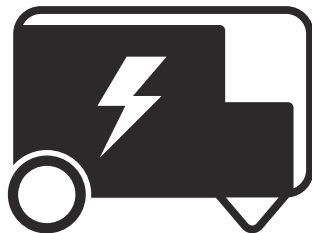




 **Husqvarna**[®]



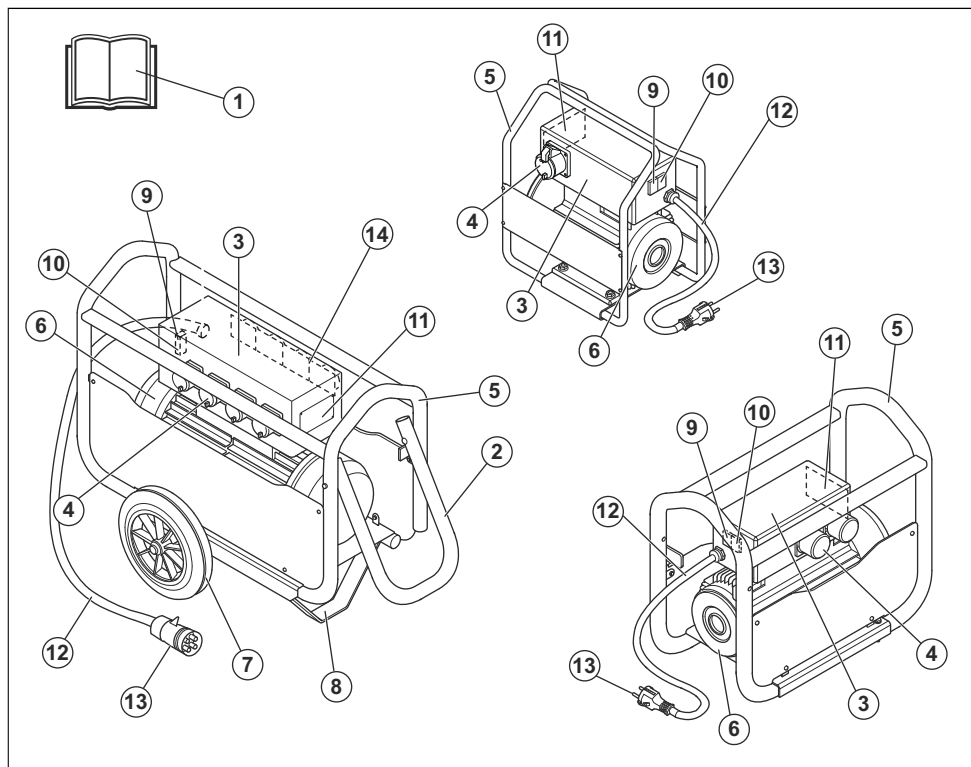
CF 11M, CF 25M, CF 25T, CF 67T,
CF 67TCI4P

INNHold

Innledning.....	2	Feilsøking.....	7
Sikkerhet.....	4	Oppbevaring og kassering.....	8
Drift.....	6	Tekniske data.....	9
Vedlikehold.....	7	EF-samsvarserklæring.....	12

Innledning

Produktoversikt



1. Bruksanvisning
2. Håndtak
3. Koblingsboks
4. Strømuttak
5. Beskyttelsesramme
6. Generator
7. Hjul
8. Støtte
9. PÅ-knapp, grønn

10. AV-knapp, rød
11. Typeskilt
12. Strømledning
13. Støpsel
14. Overbelastningsbrytere for motorbeskyttelse (MPCB). Kun for CF67TC14P-modellen.

Produktbeskrivelse

Produktet er en frekvensomformer som brukes som strømforsyning for AX og Vibrastar elektriske

betongvibratører. Produktet brukes koblet til et strømnett. Produktet fungerer som en omformer for å sikre trygg bruk av betongvibratoren.

De grønne og røde knappene på produktet har overlastvern. Produktet stopper automatisk hvis belastningen er for høy.

CF 67T-modellen har termisk beskyttelse for å forhindre overbelastning i den elektriske motoren.

Strømnettene på CF67TCI4P-modellen kan justeres mellom 10–18 A.

Bruksområder

Produktet er bare for profesjonell bruk. Produktet, sammen med AX- og Vibrastar-betongvibratorene, brukes til betongvibrasjon. Ikke bruk produktet til andre oppgaver.

Symboler på produktet



ADVARSEL: Dette produktet kan være farlig og føre til alvorlig personskade eller død for brukeren eller andre. Vær forsiktig, og bruk produktet riktig.



Les bruksanvisningen nøye, og forsikre deg om at du forstår instruksjonene før du bruker produktet.



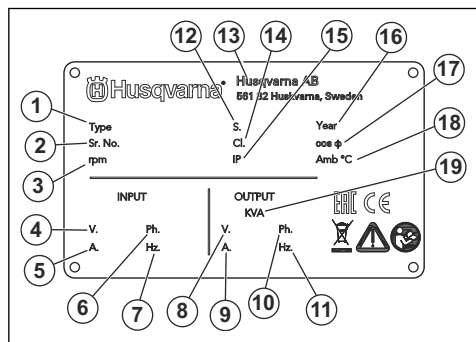
Produktet og produktemballasjen er ikke restavfall. Lever det til et godkjent gjenvinningsanlegg for elektrisk og elektronisk utstyr.



Dette produktet er i overensstemmelse med aktuelle EU-direktiver.

Merk: Øvrige symboler/klistremerker på produktet gjelder spesielle sertifiseringskrav for enkelte markeder.

Typeskilt



1. produkttype
2. Serienummer
3. Hastighet, o/min
4. Inngangsspennning, V
5. Inngangsstrøm, A
6. Inngangsfase
7. Inngangsfrekvens, Hz
8. Utspenning, V
9. Utgangsstrøm, A
10. Utgangsfase
11. Utgangsfrekvens, Hz
12. Arbeidssyklus
13. Produsent
14. Isolasjonsklasse
15. IP-klassifisering
16. produksjonsår
17. Strømfaktor
18. Maksimal omgivelsestemperatur
19. Kilovolt-ampere, KVA

Produktansvar

Som nevnt i lovverket om produktansvar er vi ikke ansvarlig for skader som produktet vårt forårsaker, i følgende tilfeller:

- Produktet er reparert på feil måte.
- Produktet er reparert med deler som ikke kommer fra produsenten eller som ikke er godkjent av produsenten.
- Produktet har et tilbehør som ikke kommer fra produsenten eller som ikke er godkjent av produsenten.
- Produktet er ikke reparert på et godkjent servicesenter eller av en godkjent aktør.

Sikkerhet

Sikkerhetsdefinisjoner

Advarsler, oppfordringer og merknader brukes for å understreke spesielt viktige deler av bruksanvisningen.



ADVARSEL: Brukes hvis det er fare for personskade eller død for føreren eller andre personer om instruksjonene i håndboken ikke følges.



OBS: Brukes hvis det er fare for skade på produktet, annet materiell eller nærliggende områder om instruksjonene i håndboken ikke følges.

Merk: Brukes for å gi mer nødvendig informasjon for en spesifikk situasjon.

Generelle sikkerhetsinstruksjoner



ADVARSEL: Les de følgende advarselinstruksjonene før du bruker produktet.

- Dette produktet er et farlig verktøy hvis du ikke er forsiktig, eller hvis du bruker produktet på feil måte. Dette produktet kan føre til alvorlig personskade eller død for operatøren eller andre. Før du bruker dette produktet, må du ha lest og forstått innholdet i denne bruksanvisningen.
- Ta vare på alle advarsler og instruksjoner.
- Følg alle gjeldende lover og forskrifter.
- Operatøren og operatørens arbeidsgiver må kjenne til og forhindre risiko som bruk av produktet medfører.
- Ikke la en person bruke produktet med mindre de har lest og forstått innholdet i bruksanvisningen.
- Ikke bruk produktet med mindre du har fått opplæring før bruk. Pass på at alle brukerne får opplæring.
- Ikke la barn bruke produktet.
- Bare la godkjente personer bruke produktet.
- Brukeren er ansvarlig for ulykker som personer eller eiendeler utsettes for.
- Ikke bruk produktet dersom du er trett eller syk eller under påvirkning av alkohol, andre rusmidler eller medisiner.
- Vær alltid forsiktig, og bruk sunn fornuft.
- Dette produktet danner et elektromagnetisk felt når det er i bruk. Dette feltet kan under visse forhold forstyrre aktive eller passive medisinske implantater. For å redusere faren for alvorlig eller livstruende personskade anbefaler vi at personer med medisinske implantater rådfører seg med legen sin

og produsenten av det medisinske implantatet før de bruker dette produktet.

- Hold produktet rent. Sørg for at du kan lese skilt og merker.
- Ikke bruk produktet hvis det er defekt.
- Ikke modifier dette produktet.
- Ikke bruk produktet hvis det er fare for at andre personer har modifisert produktet.

Sikkerhetsinstruksjoner for drift



ADVARSEL: Les de følgende advarselinstruksjonene før du bruker produktet.

- Sørg for at du vet hvordan du stopper produktet raskt i en nødssituasjon.
- Operatøren må ha den nødvendige fysiske styrken til å kunne bruke produktet på en sikker måte.
- Bruk personlig verneutstyr. Se *Personlig verneutstyr på side 5*.
- Pass på at bare godkjente personer befinner seg i arbeidsområdet.
- Hold arbeidsområdet rent og pent.
- Sørg for at du står trygt og stabilt under bruk.
- Kontroller at det ikke er noen risiko for at du eller produktet kan falle fra høyde.
- Forsikre deg om at det ikke er fett eller olje på håndtaket.
- Ikke bruk produktet i områder der brann eller eksplosjoner kan forekomme.
- Produktet kan slynge ut gjenstander i høy hastighet. Kontroller at alle personer i arbeidsområdet brukes godkjent personlig verneutstyr. Fjern løse gjenstander fra arbeidsområdet.
- Før du går vekk fra produktet, må du stoppe det og koble fra strømkilden.
- Kontroller at spenningen på strømuttaket samsvarer med den som er angitt på typeskiltet på produktet.
- Pass på at klær, langt hår og smykker ikke hekter seg fast i bevegelige deler.
- Ikke sitt på produktet.
- Ikke slå på produktet.
- Pass på at du eller andre personer ikke kan sette dere fast i og falle på kabler, slanger og aksler i arbeidsområdet.
- Før du bruker produktet, må du sjekke om det finnes skjulte ledninger, elektriske kabler eller andre strømkilder på arbeidsområdet. Ikke bruk produktet med mindre du vet at det er på et trygt arbeidsområde.

Sikkerhet for støy



ADVARSEL: Les de følgende advarselinstruksjonene før du bruker produktet.

- Høye støynivåer og langvarig støyeksponering kan føre til støypåført hørselstap.
- Hvis du skal holde støynivået lavest mulig, må du utføre vedlikehold på og betjene produktet som angitt i brukerhåndboken.
- Undersøk lydtemperen for skader og defekter. Kontroller at lydtemperen er koblet til produktet på riktig måte.
- Bruk alltid godkjent hørselsvern når du bruker produktet.
- Lytt etter varselignaler og stemmer når du bruker hørselsvern. Fjern hørselsvernet når produktet er stoppet, med mindre det er nødvendig med hørselsvern grunnet støynivået i arbeidsområdet.

EI-sikkerhet



ADVARSEL: Les de følgende advarselinstruksjonene før du bruker produktet.

- Støpselet må samsvare med strømmuttaket. Ikke modifiser støpselet. Ikke bruk adapterstøpseler med jordede produkter. Støpsler uten modifikasjoner og riktige strømmuttak senker faren for elektrisk sjokk.
- Ikke flytt produktet ved å dra i strømledningen.
- Dra i støpselet når ledningen trekkes ut. Ikke dra i ledningen.
- Påse at strømledningen ikke hefter seg fast i dører, gjerder eller liknende hindringer som kan forårsake skader på strømledningen.
- Kontroller at strømledningen og støpselet er i god stand og ikke er skadet.
- Ikke koble en skadet strømledning til produktet.
- Ikke berør strømledningen hvis den blir skadet under bruk av produktet. Koble strømledningen fra strømmuttaket.
- Hold strømledningen unna vann, olje, skarpe kanter og bevegelige deler.
- Hold produktet unna regn og fuktighet. Faren for elektrisk støt øker hvis det kommer vann inn i produktet.
- Bruk en strømforsyning med jordfeilbryter (reststrømenhet) hvis du bruker produktet i fuktige omgivelser. En jordfeilbryter reduserer faren for elektrisk støt.

Personlig verneutstyr



ADVARSEL: Les de følgende advarselinstruksjonene før du bruker produktet.

- Benytt alltid godkjent verneutstyr når du bruker produktet. Verneutstyr kan aldri fullstendig forhindre skade, men det reduserer skadeomfanget hvis ulykken inntreffer. Spør forhandleren din om hjelp til å velge riktig personlig verneutstyr.
- Kontroller regelmessig tilstanden til det personlige verneutstyret.
- Bruk godkjent vernehjelm.
- Bruk godkjent hørselsvern.
- Bruk godkjent åndedrettsvern.
- Bruk godkjent øyevern med sidebeskyttelse.
- Bruk vernehansker.
- Bruk støvler med ståltupp og sklisikker såle.
- Bruk bare godkjente arbeidsklær eller tilsvarende tettsittende klær som har lange ermer og lange ben.

Brannslukkingsapparat

- Ha et brannslukkingsapparat i nærheten under bruk.
- Bruk et pulverapparat i klasse ABE eller et CO₂-apparat av typen BE.

Sikkerhetsutstyr på produktet



ADVARSEL: Les de følgende advarselinstruksjonene før du bruker produktet.

- Ikke bruk produktet dersom sikkerhetsutstyret er defekt.
- Utfør regelmessig kontroll av sikkerhetsutstyret. Ta kontakt med ditt Husqvarna-serviceverksted, dersom sikkerhetsutstyret er defekt.

Overbelastningsbrytere for motorbeskyttelse (MPCB) (CF 67TCI4P)

Overbelastningsbryterne for motorbeskyttelse gir beskyttelse mot elektriske feil.



OBS: Dersom en overbelastningsbryter for motorbeskyttelse slår ut, må du ikke øyeblikkelig sette bryteren tilbake til PÅ. For å forhindre skade på motoren må motoren avkjøles. MPCB-bryteren kan ikke settes til PÅ før motoren er kald. Hvis du prøver å sette bryteren til PÅ med kraft, kan motoren og bryteren skades.

Sikkerhetsinstruksjoner for vedlikehold



ADVARSEL: Les de følgende advarselinstruksjonene før du bruker produktet.

- Hvis vedlikeholdet ikke utføres riktig og regelmessig, øker faren for personskade og skade på produktet.
- Bruk personlig verneutstyr. Se *Personlig verneutstyr på side 5*.

- Rengjør produktet for å fjerne farlig materiale før du utfører vedlikeholdet.
- Koble produktet fra strømkilden før du utfører vedlikeholdet.
- Ikke foreta endringer av produktet. Modifikasjoner som ikke er godkjent av produsenten, kan føre til alvorlig personskade eller dødsfall.
- Bruk alltid originalt tilbehør og originale reservedeler. Tilbehør og reservedeler som ikke er godkjent av produsenten, kan føre til alvorlig personskade eller dødsfall.
- Skift ut alle skadde, slitte eller ødelagte deler.
- Bare utfør vedlikehold som beskrevet i denne bruksanvisningen. La et godkjent serviceverksted utføre all annen service.
- Dersom det er nødvendig å bytte ut strømledningen, skal det av sikkerhetshensyn utføres av produsenten eller salgsrepresentanten.
- Etter vedlikehold må du kontrollere vibrasjonsnivået i produktet. Hvis det ikke er riktig, kontakter du et godkjent serviceverksted.
- La et godkjent serviceverksted utføre service på produktet regelmessig.

Drift

Innledning



ADVARSEL: Les og forstå kapittelet om sikkerhet før du bruker produktet.

Dette må du gjøre før du bruker produktet

- Les nøye gjennom bruksanvisningen, og sørg for at du har forstått instruksjonene.
- Utfør daglig ettersyn. Se *Daglig vedlikehold på side 7*.
- Kontroller at installasjonen av produktet er i samsvar med lokale sikkerhetsbestemmelser.
- Kontroller at spenningen samsvarer med det som er angitt på typeskiltet på produktet.
- Kontroller at kabelinstallasjonen samsvarer med IP-klassifiseringen angitt på typeskiltet på produktet.

Slik starter du produktet



OBS: Les elektrospesifikasjonene i *Tekniske data på side 9* eller på typeskiltet på produktet før du kobler til en betongvibrator.

1. Trykk på den røde AV-knappen på produktet.
2. Koble produktet til et jordet strømuttak.
3. Sørg for at betongvibratoren er slått av.
4. Sett støpselet til betongvibratoren inn i et strømuttak på produktet.
5. Trykk på den grønne PÅ-knappen på produktet.



OBS: Ikke start produktet med en tilkoblet betongvibrator i PÅ-stilling.

6. Trykk på PÅ-knappen på den tilkoblede betongvibratoren.

Maksimalt antall tilkoblede betongvibratore



OBS: Strømførbruket til de tilkoblede betongvibratorene må ikke være høyere enn utgangskapasiteten til produktet. Se tabellen nedenfor for mer informasjon.

Type	CF11 M	CF25 M	CF25T	CF67T	CF67T C14P
AX36	1	2	2	4	4
AX40	1	2	2	4	4
AX48	1	2	2	4	4
AX56	Ikke tilgjengelig	2	2	4	4
AX65	Ikke tilgjengelig	Ikke tilgjengelig	1	3	Ikke tilgjengelig
AX90	Ikke tilgjengelig	Ikke tilgjengelig	1	3	Ikke tilgjengelig
Vibra-star 40	1	2	2	4	4
Vibra-star 50	1	2	2	4	4
Vibra-star 60	1	2	2	4	4

Slik stopper du produktet

1. Trykk på AV-knappen på den tilkoblede betongvibratoren.
2. Trykk på den røde AV-knappen.

Vedlikehold

Daglig vedlikehold

- Rengjør de utvendige overflatene.
- Trekk til kabeltilkoblingene helt.
- Kontroller at PÅ/AV-knappene fungerer som de skal.
- Sørg for at kjøleluftåpningene er rene.
- Sørg for at dekselet for kjøleviften og andre beskyttelsesdeksler er riktig montert.
- Sørg for at de elektriske forbindelsene og strømledningen er i god stand og ikke er skadet.

- Sørg for at skruene og maljene er forseglet mot vann.

Vedlikehold etter lengre tids oppbevaring

La et serviceverksted utføre en kontroll av isolasjonen mellom fasene og mellom fasen og jord. Bruk en 500 VCC isolasjonsmåler eller tilsvarende. Den målte verdien må være mer enn 10 megaohm ved temperaturer lavere enn 100° C / 212° F.

Feilsøking

Problem	Årsak	Løsning
Produktet starter ikke.	Støpselet er ikke tilkoblet.	Koble støpselet til et strømuttak.
	Strømbryteren utløses når du trykker på den grønne PÅ-knappen.	La en elektriker kontrollere inngangsspenningen. Inngangsspenningen må være mellom +10 til -5 % nominelt. Frekvensen må være ± 2 %.
	Det er ikke strøm i strømuttaket.	Skift eller reparer strømuttaket.
	Strømledningen er defekt.	La et serviceverksted skifte strømledningen.
	Noen av overbelastningsbryterne for motorbeskyttelse er utløst (kun CF67TCI4P).	Sørg for at bryterne for alle overbelastningsbryterne for motorbeskyttelse er satt til AV.
Produktet stopper etter en stund.	Det er overbelastning i produktet.	Sørg for at det totale nominelle forbruket til de tilkoblede betongvibratorene er lavere enn den nominelle utgangseffekten for produktet.
	Overbelastningsbryterne for motorbeskyttelse utløses (kun CF67TCI4P).	La en elektriker kontrollere inngangsspenningen. Inngangsspenningen må være mellom +10 til -5 % nominelt. Frekvensen må være ± 2 %.
	Betongvibratoren er defekt, og ampereforbruket er for høyt.	Bytt ut betongvibratoren.
	Belastningen er for høy for produktet fordi vibratorhodet er for stort.	Pass på at produktets diameter er tilpasset avstanden mellom armeringene. Vibratorhodet må ikke berøre armeringene.
	Lagrene i produktet er slitt ut.	Skift ut lagrene.
	Strømuttakene på produktet eller støpslene på betongvibratorene er skadet.	La et serviceverksted skifte ut de skadde delene.
	Produktet blir for varmt.	La produktet kjøle seg ned i 30 minutter, og start det igjen. Kontroller at kjøleviften fungerer som den skal. Fjern betong fra kjøleribbene på huset.

Problem	Årsak	Løsning
Vibrasjonshastighe- ten i betongvibrato- ren er for lav.	Det er overbelastning i produktet.	Sørg for at det totale nominelle forbruket til de tilkoblede betongvibratorene er lavere enn den nominelle utgangseffekten for produktet.
	Betongvibratoren er defekt, og ampereforbru- ket er for høyt.	Bytt ut betongvibratoren.
	Produktet gir ikke tilstrekkelig kraft.	La en elektriker kontrollere inngangsspennin- gen. Inngangsspenningen må være mellom +10 til -5 % nominelt. Frekvensen må være ± 2 %.
	Produktet er koblet til feil nettverksfrekvens.	Bruk riktig produkt for angitt frekvens og spenning.
Produktet lager mye støy.	Lagrene er slitt ut eller ødelagt.	Skift ut lagrene.
	Inngangsspenningen eller -frekvensen er for høy.	La en elektriker kontrollere inngangsspennin- gen. Inngangsspenningen må være mellom +10 til -5 % nominelt. Frekvensen må være ± 2 %.

Oppbevaring og kassering

Oppbevaring

- Rengjør produktet før oppbevaring.
- Oppbevar produktet på et tørt og frostfritt sted.
- Oppbevar produktet på et låst sted for å hindre tilgang for barn eller personer som ikke er godkjent.

Kassering av produktet

- Følg lokale gjenvinningsbestemmelser og gjeldende regelverk.
- Når produktet ikke lenger er i bruk, kan du sende det til forhandleren eller kaste det ved et returpunkt.

Tekniske data

Tekniske data

	CF67T, CI4P, 400 V	CF67T, CI4P, 440 V	CF67T, CI4P, 380 V
Vekt, kg/pund	70/154	70/154	70/154
Høyde, mm/tommer	690/19,60	690/19,60	690/19,60
Lengde, mm/tommer	775/18,11	775/18,11	775/18,11
Bredde, mm/tommer	460/18,89	460/18,89	460/18,89
Inngangsspenning, V	400	440	380
Faser	3	3	3
Inngangsfrekvens, Hz	50	50	60
Inngangsstrøm, A	10,5	9,5	11
Utgangsspenning	42	42	42
Utgangsfrekvens, Hz	200	200	180
Utgangsstrøm, A	65	65	65
Utgangseffekt, kVA	4,7	4,7	4,7
Hjul	Ja	Ja	Ja
Antall uttak	4	4	4
IP-klassifisering	IP55	IP55	IP55
Primær voltoleranse	±10 %	±10 %	±10 %
Omgivelsestemperatur, °C	-10 til +40	-10 til +40	-10 til +40

	CF25T, 400 V	CF25T, 440 V	CF25T, 380 V	CF25M
Vekt, kg/pund	31/68	31/68	31/68	31/68
Høyde, mm/tommer	430/16,92	430/16,92	430/16,92	430/16,92
Lengde, mm/tommer	500/19,68	500/19,68	500/19,68	500/19,68
Bredde, mm/tommer	255/10,03	255/10,03	255/10,03	255/10,03
Inngangsspenning, V	400	440	380	230
Faser	3	3	3	1
Inngangsfrekvens, Hz	50	50	60	50
Inngangsstrøm, A	4,6	4,2	4,9	9,5
Utgangsspenning	42	42	42	42
Utgangsfrekvens, Hz	200	200	180	200

	CF25T, 400 V	CF25T, 440 V	CF25T, 380 V	CF25M
Utgangsstrøm, A	25	25	25	25
Utgangseffekt, kVA	1,8	1,8	1,8	1,8
Hjul	Ja (valgfritt)	Ja (valgfritt)	Ja (valgfritt)	Ja (valgfritt)
Antall uttak	2	2	2	2
Beskyttelsesindeks	IP55	IP55	IP55	IP55
Primær volttoleranse	±10 %	±10 %	±10 %	±10 %
Omgivelsestemperatur, °C	-10 til +40	-10 til +40	-10 til +40	-10 til +40

	CF11M
Vekt, kg/pund	18/40
Høyde, mm/tommer	390/15,35
Lengde, mm/tommer	330/12,99
Bredde, mm/tommer	175/6,88
Inngangsspenning, V	230
Faser	1
Inngangsfrekvens, Hz	50
Inngangsstrøm, A	7
Utgangsspenning	42
Utgangsfrekvens, Hz	200
Utgangsstrøm, A	11
Utgangseffekt, kVA	0,8
Hjul	Nei
Antall uttak	1
Beskyttelsesindeks	IP55
Primær volttoleranse	±10 %
Omgivelsestemperatur, °C	-10 til +40

Støyutslipp	CF11M	CF25M	CF25T	CF67T	CF67T CI4P
Lydeffektnivå, L_{W} målt, dB(A) rel 1pW ¹				96	96
Lydtrykknivå L_p ved brukerens øre, dB(A) ²	76	80	80	85	85

¹ Målt lydeffektnivå L_w i henhold til EN ISO 3744 i samsvar med direktiv 2000/14/EC. Usikkerhet ±3 dB.

² Lydtrykknivå L_p i henhold til EN ISO 11201, EN 500-4. Usikkerhet K_{pA} 3,0 dB (A).

Erklæring om støy og vibrasjoner

De oppgitte verdiene er innhentet ved laboratorietesting i samsvar med de nevnte direktivene eller standardene og er egnet for sammenligning med de oppgitte verdiene for andre produkter er testet i samsvar med de samme direktivene eller standardene. Disse oppgitte verdiene er ikke egnet for bruk i risikovurderinger, og verdiene målt på individuelle arbeidsplasser kan være høyere. De faktiske eksponeringsverdiene og den faktiske risikoen som en enkeltbruker opplever, er unike og avhenger av måten brukeren jobber på, hvilket materiale produktet brukes med, så vel som av eksponeringstiden, den fysiske tilstanden til brukeren og tilstanden til produktet.

EF-samsvarserklæring

EF-samsvarserklæring

Vi, **Husqvarna AB**, SE-561 82 Huskvarna, Sverige, tlf.:
+46 36 146500, erklærer på eget ansvar at produktet:

Beskrivelse	Betongvibratorutstyr
Merke	Husqvarna
Type/modell	CF 11M, CF 25M, CF 25T, CF 67T, CF 67TCI4P + AX 36, AX 40, AX 48, AX 56, AX 65, AX 90, Vibrastar 40, Vibrastar 50, Vibrastar 60
ID	Serienumre datert 2019 og senere

fullstendig overholder følgende EU-direktiver og -forskrifter:

Direktiv/regulering	Beskrivelse
2006/42/EF	«angående maskiner»
2014/30/EU	«om elektromagnetisk kompatibilitet»

og at følgende harmoniserte standarder og/eller tekniske spesifikasjoner er anvendt:

EN 60204-1:2006+A1:2009

EN 60034-1:2011

EN 61558-1:2005+A1:2009

EN 12649:2008+A1:2011

Partille, 2020-02-28



Martin Huber

FoU-direktør, Betongoverflater og -gulv

Husqvarna AB, Bygg og anleggsdivisjon

Ansvarlig for teknisk dokumentasjon



www.husqvarnacp.com

Originale instruksjoner

1142122-21



2020-03-16