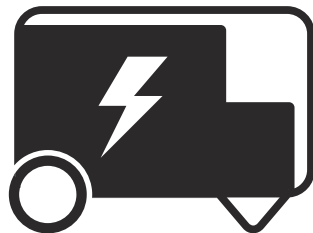




 **Husqvarna**[®]



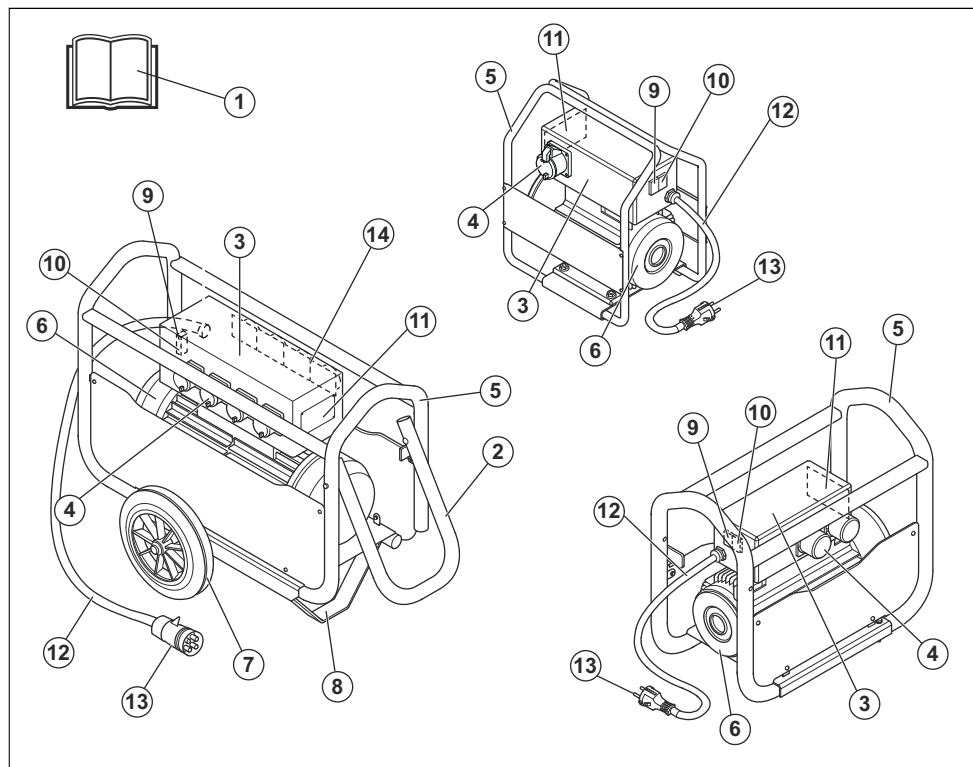
CF 11M, CF 25M, CF 25T, CF 67T,
CF 67TCI4P

TURINYS

Ivadas.....	2	Gedimai ir jų šalinimas.....	7
Sauga.....	4	Laikymas ir šalinimas.....	8
Naudojimas.....	6	Techniniai duomenys.....	9
Techninė priežiūra.....	7	EB atitikties deklaracija.....	12

Ivadas

Gaminio apžvalga



1. Naudojimo instrukcija
2. Rankena
3. Jungiamoji dėžutė
4. Elektros lizdas
5. Apsauginis rėmas
6. Generatorius
7. Ratas
8. Palaikymas
9. Mygtukas ON (įjungti)

10. Mygtukas OFF (išjungti)
11. Nominalių parametrų plokštelė
12. Maitinimo laidas
13. Kištukas
14. Apsauginiai variklio srovės pertraukikliai (MPCB) Tik CF67TTC14P modeliuose.

Gaminio aprašas

Šis gaminys yra dažnio keitiklis, kuris naudojamas kaip AX ir „Vibrastar“ elektrinių vibratorių maitinimo šaltinis.

Gaminys naudojamas prijungtas prie maitinimo lizdo. Šis gaminys veikia kaip transformatorius, užtikrinantis saugų betono vibratorių veikimą.

Ant gaminio esantys žalias ir raudonas mygtukai turi apsaugos nuo perkrovos sistemą. Gaminys sustabdomas automatiškai, jei apkrova yra per didelė.

CF 67T modelis turi terminę apvijų apsaugą, kuri apsaugo nuo elektros variklio perkrovų.

CF67TC14P modelio elektros lizdai yra reguliuojami (10–18 A).

Numatytasis naudojimas

Gaminys skirtas tik profesionaliam naudojimui. Gaminys kartu su AX ir Vibrastar betono vibratoriais naudojamas betonui vibruoti. Nenaudokite gaminio kitiems darbams.

Simboliai ant gaminio



ĮSPĖJIMAS. Šis gaminys gali būti pavojingas ir rimtai sužeisti arba pražudyti naudotoją arba aplinkinius. Būkite atsargūs ir tinkamai naudokite gaminį.



Prieš naudodami gaminį atidžiai perskaitykite naudojimo instrukciją ir įsitikinkite, kad instrukcijas suprantate.



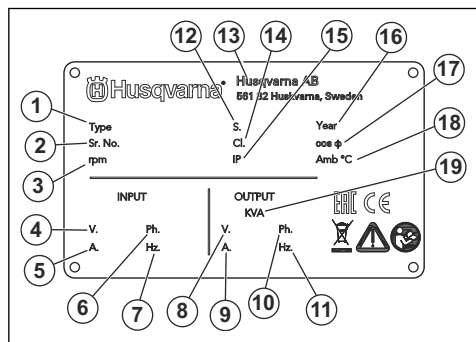
Gaminys ar gaminio pakuotė nepriskiriami buitiniams atliekoms. Nuvežkite jį į įgalioją elektros ir elektronikos įrenginių utilizavimo vietą.



Šis gaminys atitinka jam taikomas EB direktyvas.

Pasižymėkite: Kiti ant gaminio esantys simboliai (lipdukai) atitinka specialius tam tikrų rinkų sertifikavimo reikalavimus.

Nominalių parametų plokštelė



1. Gaminio tipas
2. Serijos numeris
3. Greitis, aps./min.
4. Įvado įtampa, V
5. Įvado srovė, A
6. Įvado fazė
7. Įvado dažnis, Hz
8. Išėjimo įtampa, V
9. Išėjimo srovė, A
10. Išėjimo fazė
11. Išėjimo dažnis, Hz
12. Darbo ciklas
13. Gamintojas
14. Izoliavimo klasė
15. IP klasifikacija
16. Pagaminimo metai
17. Galios faktorius
18. Maksimali aplinkos temperatūra
19. Kilovoltamperai, kVA

Atsakomybė už gaminį

Kaip nurodyta atsakomybės už gaminį įstatymuose, mes nesame atsakingi už mūsų gaminio sukeltą žalą, jei:

- gaminys netinkamai suremontuotas;
- gaminys suremontuotas naudojant kito gamintojo arba gamintojo nepatvirtintas dalis;
- gaminys turi kito gamintojo arba gamintojo nepatvirtintą priedą;
- gaminys suremontuotas ne patvirtintame techninės priežiūros centre arba jį suremontavo ne patvirtintas atstovas.

Sauga

Saugos ženklų reikšmės

Įspėjimai, perspėjimai ir pastabos yra skirtos atkreipti dėmesį į ypač svarbias vadovo dalis.



PERSPĖJIMAS: Naudojamas, kai naudotojai ar šalia esantiems asmenims kyla mirtino arba sunkaus sužeidimo pavojus arba, jei nesilaikoma vadove pateiktų nurodymų.



PASTABA: Naudojamas, kai kyla pavojus sugadinti gaminį, kitas medžiagas arba padaryti žalą aplinkai, jei nesilaikoma vadove pateiktų nurodymų.

Pasižymėkite: Naudojama pateikti daugiau, nei būtina esamoje situacijoje, informacijos.

Bendrieji saugos nurodymai



PERSPĖJIMAS: Prieš naudodami gaminį, perskaitykite toliau esančius įspėjimus.

- Šis gaminys gali būti pavojingas, jei būsite neatsargūs arba gaminį naudosite netinkamai. Šis gaminys gali rimtai sužeisti arba pražudyti naudotoją arba aplinkinius. Prieš naudodami gaminį, privalote perskaityti ir suprasti šio naudojimo instrukcijos turinį.
- Išsaugokite visus įspėjimus ir instrukcijas.
- Laikykitės visų taikomų teisės aktų ir taisyklių reikalavimų.
- Naudotojas ir naudotojo darbdavys turi žinoti apie galimus pavojus darbo su gaminiu metu ir imtis priemonių, kad jų išvengtų.
- Neleiskite kitiems naudotis gaminiu, jei jie neperskaitė arba nesuprato naudojimo instrukcijos turinio.
- Gaminį naudokite tik tada, jei esate baigę mokymus. Visi naudotojai turi būti baigę mokymus.
- Neleiskite gaminio naudoti vaikams.
- Dirbti su gaminiu gali tik įgalioti asmenys.
- Naudotojas yra atsakingas už visą žalą, padarytą asmenims arba jų nuosavybei.
- Nedirbkite su gaminiu, jeigu esate pavargę, sergate arba esate apsvaigę alkoholio, narkotinių medžiagų ar vaistų.
- Visada elkitės atsargiai ir vadovaukitės sveiku protu.
- Šis gaminys veikdamas sukuria elektromagnetinį lauką. Tam tikromis aplinkybėmis šis laukas gali trikdyti aktyviųjų arba pasyviųjų medicininių implantų veiklą. Siekiant sumažinti sunkių sužalojimų arba mirties pavojų, medicininių implantų turintiems

asmenims rekomenduojame prieš naudojant šį gaminį pasitarti su gydytoju ir implanto gamintoju.

- Rūpinkitės gaminio švara. Įsitinkite, kad galite aiškiai perskaityti ženklus ir lipdukus.
- Nedirbkite su gaminiu, jei jis yra sugadintas.
- Nemonifikuokite šio gaminio.
- Nenaudokite gaminio, jei gaminį galėjo modifikuoti kiti asmenys.

Naudojimo saugos instrukcijos



PERSPĖJIMAS: Prieš naudodami gaminį, perskaitykite toliau esančius įspėjimus.

- Įsitinkite, ar žinote, kaip greitai sustabdyti gaminį nelaimės atveju.
- Operatorius turi būti pakankamai fiziškai stiprus, kad galėtų saugiai dirbti su šiuo gaminiu.
- Naudokite asmenines apsaugines priemones. Žr. *Asmeninės apsauginės priemonės psl. 5*.
- Įsitinkite, kad darbo vietoje yra tik įgalioti asmenys.
- Rūpinkitės darbo vietos švara ir apšvietimu.
- Dirbdami privalote stovėti saugiai ir stabiliai.
- Pasirūpinkite, kad nebūtų pavojaus jums ar gaminiui nukristi iš aukščio.
- Patikrinkite, ar ant rankenos nėra plastiško tepalo arba alyvos.
- Draudžiama naudoti gaminį vietose, kuriose yra gaisro ar sprogmio pavojus.
- Gaminys gali dideliu greičiu išsviesti pašalinius objektus. Pasirūpinkite, kad visi darbo vietoje esantys asmenys naudotų asmenines apsaugines priemones. Iš darbo vietos pašalinkite pašalinius objektus.
- Prieš nueidami nuo gaminio, sustabdykite jį ir atjunkite nuo maitinimo šaltinio.
- Įsitinkite, kad maitinimo lizdo įtampa atitinka tą, kuri yra nurodyta ant gaminio nominalių parametrų plokštelės.
- Būkite atsargūs, kad judančios dalys neištrauktų drabužių, ilgų plaukų ir papuošalų.
- Nesėskite ant gaminio.
- Saugokite gaminį nuo smūgių.
- Įsitinkite, kad jūs ar kiti asmenys negalite įsispainioti ir užkliūti už darbo vietoje esančių laidų, žarnų ir velenų.
- Prieš naudodamiesi gaminiu, išsiaiškinkite, ar nėra paslėptų laidų, elektros kabelių ar kitų elektros energijos šaltinių. Nenaudokite gaminio, jei nesate tikri, ar jis yra saugioje darbo vietoje.

Apsauga nuo triukšmo



PERSPĖJIMAS: Prieš naudodami gaminį, perskaitykite toliau esančius įspėjimus.

- Dėl aukšto triukšmo lygio ir ilgalaikio triukšmo poveikio gali suprastėti klausa.
- Tam, kad užtikrintumėte kuo mažesnę triukšmo lygį, atlikite gaminio priežiūros darbus ir su gaminiu dirbkite, kaip nurodyta naudojimo instrukcijoje.
- Apžiūrėkite, ar dusliintuvas nepažeistas. Pasirūpinkite, kad dusliintuvas būtų tinkamai pritvirtintas prie gaminio.
- Dirbdami su gaminiu, naudokite patvirtintas klausos apsaugos priemones.
- Kai naudojate klausos apsaugos priemones, klausykites įspėjamųjų signalų ir balsų. Sustabdykite gaminį, nusiimkite klausos apsaugos priemones, nebent jos yra reikalingos dėl triukšmo lygio darbo vietoje.

Elektrosauga



PERSPĖJIMAS: Prieš naudodami gaminį, perskaitykite toliau esančius įspėjimus.

- Maitinimo kištukas turi sutapti su maitinimo lizdu. Nemodifikuokite kištuko. Nenaudokite kištukų adapterių su žemintais gaminiais. Naudojant nemodifikuotus maitinimo kištukus ir tinkamus maitinimo lizdus sumažėja elektros smūgio rizika.
- Netraukite už maitinimo laido norėdami perkelti gaminį.
- Maitinimo laidą traukite suėmę už kištuko. Netraukite už elektros laido.
- Pasirūpinkite, kad maitinimo laidas neužstrigtų tarp durų, tvorų ar kitų kliūčių, kurios gali jį sugadinti.
- Patikrinkite, ar maitinimo laidas ir kištukas yra geros būklės ir nepažeisti.
- Neprijunkite pažeisto maitinimo laido prie gaminio.
- Nelieskite maitinimo laido, jei jis pažeidžiamas gaminio eksploatavimo metu. Atjunkite maitinimo laidą nuo maitinimo lizdo.
- Laikykite maitinimo laidą atokiai nuo vandens, alyvos, aštrių briaunų ir judančių dalių.
- Saugokite gaminį nuo lietaus ir drėgmės. Į gaminį patekus vandens, padidėja elektros smūgio pavojus.
- Naudokite maitinimo šaltinį su apsauginiu liekamosios srovės įtaisu (RCD), jei naudojate gaminį drėgnoje aplinkoje. RCD sumažina elektros šoko pavojų.

Asmeninės apsauginės priemonės



PERSPĖJIMAS: Prieš naudodami gaminį, perskaitykite toliau esančius įspėjimus.

- Dirbdami su gaminiu, visada naudokite patvirtintas asmenines apsaugines priemones. Asmeninės apsauginės priemonės nepadės visiškai išvengti pavojaus susižeisti, tačiau nelaimingo atsitikimo atveju mažiau nukentėsite. Leiskite prekybos atstovui padėti pasirinkti tinkamas asmenines apsaugines priemones.
- Reguliariai tikrinkite asmeninių apsauginių priemonių būklę.
- Naudokite patvirtintą apsauginį šalmą.
- Naudokite patvirtintas apsaugines ausines.
- Naudokite patvirtintas kvėpavimo apsaugos priemones.
- Naudokite patvirtintas akių apsaugos priemones su šoninėmis apsaugomis.
- Mūvėkite apsaugines pirštines.
- Avėkite batus su plienine pirštu apsauga ir neslystančiu padu.
- Dėvėkite patvirtintus darbinius drabužius arba tinkamus gerai priglundančius drabužius ilgomis rankovėmis ir ilgomis klešinėmis.

Gesintuvas

- Darbo metu gesintuvas visada turi būti netoliese.
- Naudokite ABE klasės vidutinį gesintuvą arba BE tipo anglies dioksido gesintuvą.

Gaminio apsauginės priemonės



PERSPĖJIMAS: Prieš naudodami gaminį, perskaitykite toliau esančius įspėjimus.

- Nesinaudokite gaminiu, jei jo apsauginės priemonės yra netvarkingos.
- Reguliariai tikrinkite apsaugines priemones. Jei apsauginės priemonės yra pažeistos, pasitarkite su Husqvarna techninės priežiūros atstovu.

Apsauginiai variklio srovės pertraukikliai (MPCB) (CF 67TC14P)

Apsauginiai variklio srovės pertraukikliai apsaugo nuo elektros triukščių.



PASTABA: Jei apsauginiai variklio srovės pertraukikliai atlaisvinami, nebandykite iš karto nustatyti jungiklio padėtį ON (įjungtas). Siekiant išvengti variklio sugadinimo, būtina leisti varikliui atvėsti. MPCB jungiklio negalima nustatyti į padėtį ON (įjungtas), kol variklis nėra atvėšęs. Jei bandysite jėga perjungti jungiklį į padėtį ON (įjungtas), variklis ir jungiklis gali būti sugadinti.

Priežiūros saugos instrukcijos



PERSPĖJIMAS: Prieš naudodami gaminį, perskaitykite toliau esančius įspėjimus.

- Jei techninė priežiūra atliekama netinkamai ir nereguliariai, padidėja sužalojimų ir gaminio pažeidimų pavojus.
- Naudokite asmenines apsaugines priemones. Žr. *Asmeninės apsauginės priemonės psl. 5.*
- Prieš atlikdami priežiūros darbus, nuvalykite gaminį, kad pašalintumėte pavojingas medžiagas.
- Prieš atlikdami priežiūros darbus atjunkite gaminį nuo maitinimo šaltinio.
- Nemodifikuokite gaminio. Esant gamintojo nepatvirtintoms modifikacijoms, galima sunkiai arba mirtinai susižaloti.

- Visada naudokite originalius priedus ir atsargines dalis. Dėl gamintojo nepatvirtinti priedų ir atsarginių dalių galima sunkiai arba mirtinai susižaloti.
- Pakeičius pažeistas, sulūžusias arba susidėvėjusias dalis.
- Atlikite tik naudojimo instrukcijoje nurodytus techninės priežiūros darbus. Visus kitus techninės priežiūros darbus patikėkite atlikti patvirtintam techninės priežiūros atstovui.
- Jeigu maitinimo kabelį būtina keisti, siekiant išvengti pavojaus saugai, tai turi padaryti gamintojas arba jo atstovas.
- Atlikę priežiūros darbus, patikrinkite gaminio vibracijos lygį. Jei jis yra per didelis, kreipkitės į patvirtintą priežiūros atstavą.
- Patvirtintas techninės priežiūros atstovas turi reguliariai atlikti gaminio techninę priežiūrą.

Naudojimas

Įvadas



PERSPĖJIMAS: Prieš naudodami gaminį perskaitykite ir supraskite skyrių apie saugą.

5. Paspauskite žalią ant gaminio esantį mygtuką ON (įjungti).



PASTABA: Nepaleiskite gaminio, kai prijungtas betono vibratorius yra padėtyje ON (įjungti).

6. Paspauskite ant prijungto betono vibratoriaus esantį mygtuką ON (įjungti).

Prieš naudojant gaminį

- Atidžiai perskaitykite naudojimo instrukciją ir įsitikinkite, kad viską gerai supratote.
- Atlikite kasdienės priežiūros darbus. Žr. *Kasdienė techninė priežiūra psl. 7.*
- Pasirūpinkite, kad gaminio instaliacija atitiktų vietos saugos reikalavimus.
- Įsitikinkite, kad elektros tinklo įtampa atitinka tą, kuri yra nurodyta ant gaminio nominalių parametru plokštelės.
- Įsitikinkite, kad kabelių instaliacija atitinka IP klasifikaciją, nurodytą ant gaminio parametru plokštelės.

Maksimalus prijungtų betono vibratorių skaičius



PASTABA: Prijungtų betono vibratorių galios sąnaudos turi būti mažesnės nei gaminio išėjimo galia. Daugiau informacijos žr. toliau pateiktoje lentelėje.

Tipas	CF11 M	CF25 M	CF25T	CF67T	CF67T CI4P
AX36	1	2	2	4	4
AX40	1	2	2	4	4
AX48	1	2	2	4	4
AX56	Nėra	2	2	4	4
AX65	Nėra	Nėra	1	3	Nėra
AX90	Nėra	Nėra	1	3	Nėra
„Vi-brastar 40“	1	2	2	4	4
„Vi-brastar 50“	1	2	2	4	4

Gaminio paleidimas



PASTABA: Perskaitykite *Techniniai duomenys psl. 9* arba ant gaminio nominalių parametru plokštelės pateiktas elektros specifikacijas prieš prijungdami betono vibratorių.

1. Paspauskite raudoną ant gaminio esantį mygtuką OFF (išjungti).
2. Prijunkite gaminį prie įžeminto maitinimo lizdo.
3. Įsitikinkite, kad betono vibratorius išjungtas.
4. Prijunkite betono vibratoriaus maitinimo kištuką į maitinimo lizdą, esantį ant gaminio.

Tipas	CF11 M	CF25 M	CF25T	CF67T	CF67T C14P
„Vi-brastar 60“	1	2	2	4	4

Gaminio sustabdymas

1. Paspauskite ant prijungto betono vibratoriaus esantį mygtuką OFF (išjungti).
2. Paspauskite raudoną mygtuką OFF (išjungti).

Techninė priežiūra

Kasdienė techninė priežiūra

- Nuvalykite išorinį paviršių.
- Iki galo priveržkite kabelių jungtis.
- Įsitikinkite, kad mygtukai ON / OFF (ijungti / išjungti) tinkamai veikia.
- Įsitikinkite, kad aušinimo oro įsiurbimo angos švarios.
- Įsitikinkite, kad aušinimo ventilatoriaus dangtis ir kiti apsauginiai dangčiai yra tinkamai sumontuoti.
- Įsitikinkite, kad elektros jungtys ir maitinimo laidas yra geros būklės ir nepažeisti.

- Pasirūpinkite, kad varžtai ir riebokšliai būtų apsaugoti nuo vandens.

Techninė priežiūra po ilgalaikio sandėliavimo

Paveskite techninės priežiūros atstovui atlikti varžos patikrą tarp fazių ir tarp fazės bei žeminimo. Naudokite 500 VCC megaomų ar lygiavertį matuoklį. Išmatuota vertė turi būti didesnė nei 10 megaomų, esant žemesnei nei 100 °C / 212 °F temperatūrai.

Gedimai ir jų šalinimas

Problema	Priežastis	Sprendimas
Nepavyksta paleisti gaminio.	Neprijungtas maitinimo kištukas.	Prijunkite maitinimo kištuką prie maitinimo lizdo.
	Maitinimo jungiklis atleidžiamas, kai paspaudžiate žalią mygtuką ON (ijungtas).	Paveskite elektrikui patikrinti įvado įtampą. Įvado įtampa turi būti nuo +10 iki -5 % vardinės įtampos. Dažnis turi būti ± 2 %.
	Maitinimo lizde nėra energijos.	Pakeiskite arba suremontuokite maitinimo lizdą.
	Maitinimo laidas sugadintas.	Paveskite techninės priežiūros atstovui pakeisti maitinimo laidą.
	Kai kurie apsauginiai variklio srovės pertraukikliai yra atleisti (tik CF67TC14P).	Įsitikinkite, kad visų apsauginių variklio srovės pertraukiklių jungikliai yra nustatyti į padėtį OFF (išjungti).

Problema	Priežastis	Sprendimas
Gaminys netrukus sustoja.	Gaminio perkrova.	Pasirūpinkite, kad bendra prijungtų betono vibratorių vardinė vartojamoji galia būtų žemesnė nei gaminio vardinė išėjimo galia.
	Apsauginiai variklio srovės pertraukikliai atleisti (tik CF67TCI4P).	Paveskite elektrikui patikrinti įvado įtampą. Įvado įtampa turi būti nuo +10 iki -5 % vardinės įtampos. Dažnis turi būti ± 2 %.
	Betono vibratorius yra sugedęs ir suvartojama per daug elektros srovės (A).	Pakeiskite betono vibratorių.
	Gaminio apkrova per aukšta, nes vibratoriaus galvutė per didelė.	Pasirūpinkite, kad gaminio skersmuo būtų pritaikytas atsižvelgiant į tarpą tarp armatūros elementų. Vibratoriaus galvutė negali liestis prie armatūros.
	Gaminio guoliai yra nusidėvėję.	Pakeiskite guolius.
	Sugadinti gaminio maitinimo lizdai arba betono vibratorių maitinimo kištukai.	Paveskite techninės priežiūros atstovui pakeisti sugadintas dalis.
	Gaminys per daug įkaista.	Leiskite gaminiai atvėsti 30 minučių, tada paleiskite iš naujo. Patikrinkite, ar aušinimo ventiliatorius tinkamai veikia. Pašalinkite betoną iš korpuse esančių aušinimo griovelių.
Betono vibratoriaus vibravimo greitis per mažas.	Gaminio perkrova.	Pasirūpinkite, kad bendra prijungtų betono vibratorių vardinė vartojamoji galia būtų žemesnė nei gaminio vardinė išėjimo galia.
	Betono vibratorius yra sugedęs ir suvartojama per daug elektros srovės (A).	Pakeiskite betono vibratorių.
	Gaminys tiekia per mažai galios.	Paveskite elektrikui patikrinti įvado įtampą. Įvado įtampa turi būti nuo +10 iki -5 % vardinės įtampos. Dažnis turi būti ± 2 %.
	Gaminys prijungtas prie netinkamo tinklo dažnio.	Naudokite tinkamą gaminį, pritaikytą numatytam dažniui ir įtampai.
Gaminys skleidžia per daug triukšmo.	Nusidėvėję arba sulūžę guoliai.	Pakeiskite guolius.
	Įvado įtampa arba dažnis per aukštas.	Paveskite elektrikui patikrinti įvado įtampą. Įvado įtampa turi būti nuo +10 iki -5 % vardinės įtampos. Dažnis turi būti ± 2 %.

Laikymas ir šalinimas

Laikymas

- Prieš sandėliuodami, nuvalykite gaminį.
- Laikykite gaminį sausoje ir neužšalancioje vietoje.
- Laikykite gaminį užrakintoje patalpoje, kad jo nepasiektų vaikai arba neigalioji asmenys.

Gaminio utilizavimas

- Laikykitės vietinių atliekų tvarkymo reikalavimų ir galiojančių teisės aktų.

- Kai gaminys nebenaudojamas, nusiųskite jį pardavėjui arba atiduokite į perdirbimo vietą.

Techniniai duomenys

Techniniai duomenys

	CF67T, CI4P, 400 V	CF67T, CI4P, 440 V	CF67T, CI4P, 380 V
Svoris, kg/svar.	70/154	70/154	70/154
Aukštis, mm / col.	690 / 19,60	690 / 19,60	690 / 19,60
Ilgis, mm/col.	775 / 18,11	775 / 18,11	775 / 18,11
Plotis, mm/col.	460 / 18,89	460 / 18,89	460 / 18,89
Įvado įtampa, V	400	440	380
Fazės	3	3	3
Įvado dažnis, Hz	50	50	60
Įvado srovė, A	10,5	9,5	11
Išėjimo įtampa	42	42	42
Išėjimo dažnis, Hz	200	200	180
Išėjimo srovė, A	65	65	65
Išėjimo galia, kVA	4,7	4,7	4,7
Ratukai	Taip	Taip	Taip
Lizdų skaičius	4	4	4
IP klasifikacija	IP55	IP55	IP55
Pirminė įtampos leidžiamoji nuokrypa	±10 %	±10 %	±10 %
Aplinkos temperatūra, °C	nuo -10 iki +40	nuo -10 iki +40	nuo -10 iki +40

	CF25T, 400 V	CF25T, 440 V	CF25T, 380 V	CF25M
Svoris, kg/svar.	31 / 68	31 / 68	31 / 68	31 / 68
Aukštis, mm / col.	430 / 16,92	430 / 16,92	430 / 16,92	430 / 16,92
Ilgis, mm/col.	500 / 19,68	500 / 19,68	500 / 19,68	500 / 19,68
Plotis, mm/col.	255 / 10,03	255 / 10,03	255 / 10,03	255 / 10,03
Įvado įtampa, V	400	440	380	230
Fazės	3	3	3	1
Įvado dažnis, Hz	50	50	60	50
Įvado srovė, A	4,6	4,2	4,9	9,5
Išėjimo įtampa	42	42	42	42
Išėjimo dažnis, Hz	200	200	180	200

	CF25T, 400 V	CF25T, 440 V	CF25T, 380 V	CF25M
Išėjimo srovė, A	25	25	25	25
Išėjimo galia, kVA	1,8	1,8	1,8	1,8
Ratukai	Taip (pasirenkami)	Taip (pasirenkami)	Taip (pasirenkami)	Taip (pasirenkami)
Lizdų skaičius	2	2	2	2
Apsaugos indeksas	IP55	IP55	IP55	IP55
Pirminė įtampos leidžiamoji nuokrypa	±10 %	±10 %	±10 %	±10 %
Aplinkos temperatūra, °C	nuo -10 iki +40	nuo -10 iki +40	nuo -10 iki +40	nuo -10 iki +40

	CF11M
Svoris, kg/svar.	18 / 40
Aukštis, mm / col.	390 / 15,35
Ilgis, mm/col.	330 / 12,99
Plotis, mm/col.	175 / 6,88
Įvado įtampa, V	230
Fazės	1
Įvado dažnis, Hz	50
Įvado srovė, A	7
Išėjimo įtampa	42
Išėjimo dažnis, Hz	200
Išėjimo srovė, A	11
Išėjimo galia, kVA	0,8
Ratukai	Ne
Lizdų skaičius	1
Apsaugos indeksas	IP55
Pirminė įtampos leidžiamoji nuokrypa	±10 %
Aplinkos temperatūra, °C	nuo -10 iki +40

Skleidžiamas triukšmas	CF11M	CF25M	CF25T	CF67T	CF67T CI4P
Garso galios lygis, L _w , matuojamas dB (A), sant. 1 pW ¹				96	96

¹ Išmatuotas garso galios lygis, L_w, pagal EN ISO 3744, vadovaujantis direktyva 2000/14/EB. Neapibrėžtis ±3 dB.

Skleidžiamas triukšmas	CF11M	CF25M	CF25T	CF67T	CF67T CI4P
Naudotojo ausį veikiantis garso lygis, Lp, dB(A) ²	76	80	80	85	85

Informacija apie pateiktus triukšmo ir vibracijos duomenis

Šios pateiktos reikšmės buvo gautos atliktus tyrimus laboratorijoje pagal nurodytų direktyvų arba standartų reikalavimus ir gali būti lyginamos su kitų gaminių, išbandytų pagal tų pačių direktyvų arba standartų reikalavimus, reikšmėmis. Šios pateiktos reikšmės negali būti naudojamos vertinant pavojų, o konkrečiose darbo vietose išmatuotos reikšmės gali būti didesnės. Faktinės poveikio reikšmės ir konkrečiam naudotojui kylantis pavojus yra unikalūs bei priklauso nuo naudotojo darbo būdo, gaminio naudojimo, poveikio laiko, naudotojo fizinės būklės bei gaminio būklės.

² Garso slėgio lygis, Lp, pagal EN ISO 11201, EN 500-4. Neapibrėžtis K_{pA} 3,0 dB (A).

EB atitikties deklaracija

EB atitikties deklaracija

Mes, **Husqvarna AB**, SE-561 82 Huskvarna, Švedija, tel.
+46-36-146500, atsakingai patvirtiname, kad gaminy:

Aprašas	Betono vibratoriaus įranga
Prekės ženklas	Husqvarna
Tipas / modelis	CF 11M, CF 25M, CF 25T, CF 67T, CF 67TCI4P + AX 36, AX 40, AX 48, AX 56, AX 65, AX 90, Vibrastar 40, Vibrastar 50, Vibrastar 60
Identifikacijos numeris	Serijos numeriai nuo šios datos: 2019 ir vėlesni

visiškai atitinka šias ES direktyvas ir reikalavimus:

Direktyva / reikalavimas	Aprašas
2006/42/EB	„dėl mašinų“
2014/30/ES	„dėl elektromagnetinio suderinamumo“

ir kad laikomasi šių suderintų standartų ir (arba)
techninių specifikacijų reikalavimų

EN 60204-1:2006+A1:2009

EN 60034-1:2011

EN 61558-1:2005+A1:2009

EN 12649:2008+A1:2011

Partille, 2020-02-28



Martin Huber

„R&D“ direktorius, Betoniniai paviršiai ir grindys

„Husqvarna AB“, statybų padalinys

atsakingas už techninę dokumentaciją



www.husqvarnacp.com

Originalios instrukcijos

1142122-65



2020-03-16