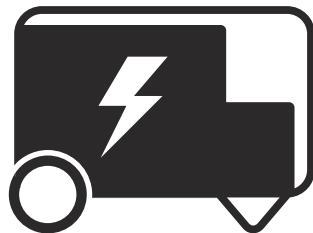




# Husqvarna®



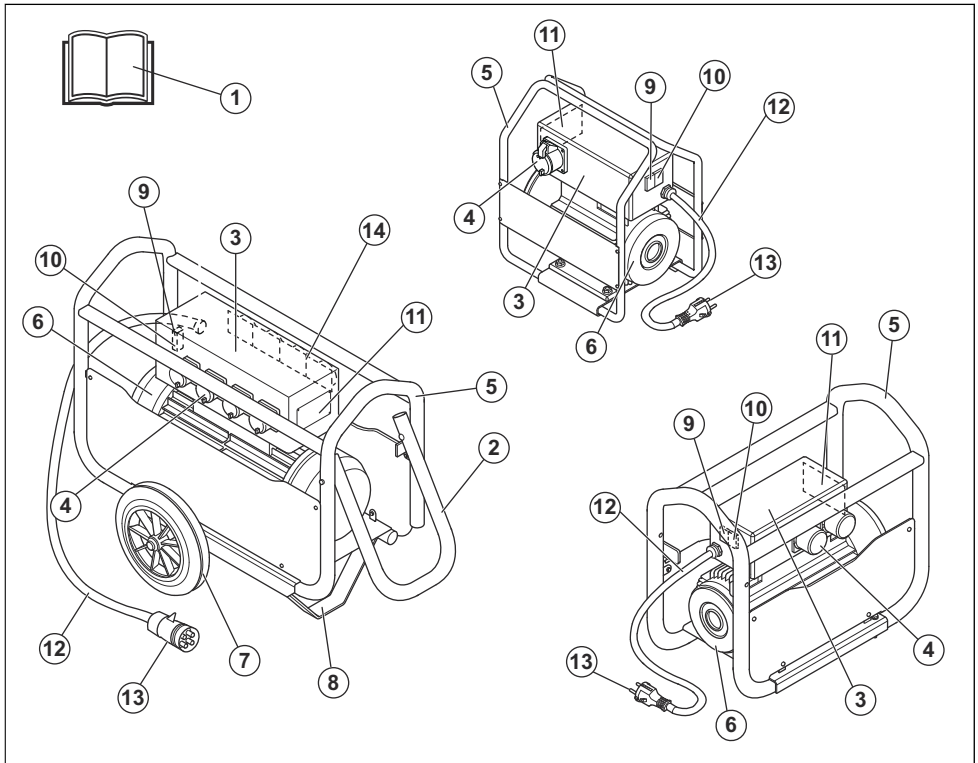
CF 11M, CF 25M, CF 25T, CF 67T,  
CF 67TCI4P

## Sadržaj

Uvod.....	2	Rešavanje problema.....	7
Bezbednost.....	4	Skladištenje i uklanjanje.....	8
Rukovanje.....	6	Tehnički podaci.....	9
Održavanje.....	6	EZ deklaracija o usaglašenosti.....	12

## Uvod

### Pregled proizvoda



1. Korisničko uputstvo
2. Ručka
3. Razvodna tabla
4. Utičnica
5. Zaštitni ram
6. Generator
7. Točak
8. Podupirač
9. Dugme ON, zeleno

10. Dugme OFF, crveno
11. Nazivna pločica
12. Kabel za napajanje
13. Strujni utikač
14. Osigurači motora (MPCB). Samo za model CF67TC14P.

### Opis proizvoda

Proizvod je izmenjivač frekvencija koji se koristi kao izvor napajanja za električne perrvatore AX i Vibrastar.

Proizvod se koristi povezan na strujnu mrežu. Proizvod funkcioniše kao transformator, da bi se obezbedio bezbedan rad pervibratora.

Zeleno i crveno dugme na proizvodu služe za zaštitu od preopterećenja. Proizvod se automatski zaustavlja ako je opterećenje veliko.

Model CF 67T ima termičku zaštitu kalemova, koja sprečava preopterećenje elektromotora.

Utičnice na modelu CF67TCI4P mogu da se podese između 10–18 A.

## Namena

Proizvod je namenjen samo za profesionalnu upotrebu. Proizvod se, zajedno sa pervibratorima AX i Vibrastar, koristi za zbijanje betona vibracijom. Nemojte koristiti proizvod za druge zadatke.

## Simboli na proizvodu



**UPOZORENJE:** Ovaj proizvod može biti opasan i prouzrokovati teške povrede ili smrt rukovoca ili drugih osoba. Budite pažljivi i koristite proizvod na pravilan način.



Pre korišćenja proizvoda pažljivo pročitajte korisničko uputstvo i budite sigurni da ste ga razumeli.



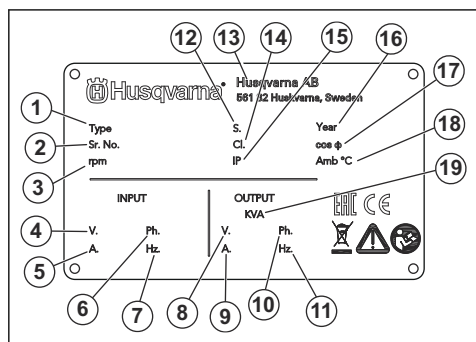
Ovaj proizvod ili pakovanje ne treba tretirati kao kućni otpad. Reciklirajte ga na odobrenoj lokaciji za odlaganje električne i elektronske opreme.



Ovaj proizvod je u saglasnosti sa važećim direktivama EZ.

**Napomena:** Ostali simboli/nalepnice koji su navedeni na proizvodu važe za specifične zahteve sertifikata na određenim tržištima.

## Nazivna pločica



1. Tip proizvoda
2. Serijski broj
3. Brzina, o/min
4. Ulazni napon, V
5. Ulazna struja, A
6. Ulazna faza
7. Ulazna frekvencija, Hz
8. Izlazni napon, V
9. Jačina izlazne struje, A
10. Izlazna faza
11. Izlazna frekvencija, Hz
12. Radni ciklus
13. Proizvođač
14. Klasa izolacije
15. IP klasifikacija
16. Godina proizvodnje
17. Faktor snage
18. Maksimalna temperatura ambijenta
19. Kilovolt-amperi, KVA

## Odgovornost za proizvod

Kako je izloženo u zakonima o odgovornosti za proizvode, mi nismo odgovorni za oštećenja prouzrokovana našim proizvodom u sledećim slučajevima:

- proizvod je popravljen na pogrešan način
- proizvod je popravljen korišćenjem delova koji nisu napravljeni ili odobreni od strane proizvođača
- proizvod ima opremu koja ne potiče ili nije odobrena od strane proizvođača
- proizvod nije popravljen u ovlašćenom servisnom centru ili od strane ovlašćenog stručnjaka

---

# Bezbednost

---

## Bezbednosne definicije

Upozorenja, mere opreza i napomene se koriste da ukažu na naročito važne delove korisničkog uputstva.



**UPOZORENJE:** Koristi se ako, usled nepoštovanja uputstava, postoji rizik od nastanka telesnih povreda ili smrti kod rukovaoca ili prisutnih osoba.



**OPREZ:** Koristi se ako, usled nepoštovanja uputstava, postoji rizik od nastanka oštećenja na proizvodu, drugim materijalima ili susednim oblastima.

**Napomena:** Koristi se za pružanje više informacija koje su neophodne u datoj situaciji.

## Opšta bezbednosna uputstva



**UPOZORENJE:** Pročitajte upozoravajuća uputstva koja slede pre korišćenja proizvoda.

- Ovaj proizvod je opasan ako se koristi nepažljivo ili nepravilno. Ovaj proizvod može prouzrokovati teške povrede ili smrt rukovaoca i drugih osoba. Pre korišćenja proizvoda morate da pročitate i shvatite sadržaj ovog korisničkog uputstva.
- Sačuvajte sva upozorenja i uputstva.
- Pridržavajte se svih primenjivih zakona i propisa.
- Rukovalac i poslodavac rukovaoca moraju znati koji su rizici i sprečiti rizike tokom rada proizvoda.
- Nemojte dozvoliti da druga osoba rukuje proizvodom osim ako se niste uverili da je pročitala i razumela sadržaj korisničkog uputstva.
- Nemojte rukovati proizvodom ako niste završili obuku pre korišćenja proizvoda. Pobrinite se da svi rukovaoci završe obuku.
- Nemojte dozvoliti da dete rukuje proizvodom.
- Neka samo ovlašćene osobe rukuju proizvodom.
- Rukovalac je odgovoran za sve nesreće koje se dese drugim osobama ili njihovoj imovini.
- Nemojte da koristite proizvod kada ste umorni, bolesni ili pod uticajem alkohola, droge ili lekova.
- Uvek budite pažljivi i koristite zdrav razum.
- Ovaj proizvod pri radu stvara elektromagnetno polje. Ovo polje u određenim uslovima može da izazove smetnje na aktivnim i pasivnim medicinskim implantatima. U cilju smanjenja rizika od uslova nastanka teških ili smrtonosnih telesnih povreda, preporučujemo osobama koje imaju medicinske implante da se pre upotrebe ovog proizvoda konsultuju sa lekarom ili proizvođačem implanta.

- Održavajte proizvod čistim. Pobrinite se da jasno možete pročitati znakove i nalepnice.
- Nemojte da koristite proizvod ako je pokvaren.
- Nemojte vršiti prepravke na ovom proizvodu.
- Nemojte rukovati proizvodom ako postoji mogućnost da su druge osobe izvršile prepravke na proizvodu.

## Bezbednosna uputstva za rad



**UPOZORENJE:** Pročitajte upozoravajuća uputstva koja slede pre korišćenja proizvoda.

- Naučite kako da brzo zaustavite proizvod u slučaju opasnosti.
- Rukovalac mora da ima fizičku snagu potrebnu za bezbedno rukovanje proizvodom.
- Koristite ličnu zaštitnu opremu. Pogledajte *Lična zaštitna oprema na stranici 5*.
- Pobrinite se da samo ovlašćene osobe budu u radnoj oblasti.
- Održavajte radnu oblast čistom i osvetljenom.
- Pobrinite se da budete u bezbednom i stabilnom položaju tokom rada.
- Pobrinite se da nema opasnosti da vi ili proizvod možete pasti sa visine.
- Uverite se da na ručki nema maziva ili ulja.
- Ne koristite proizvod na mestima na kojima postoji opasnost od požara i eksplozije.
- Proizvod može prouzrokovati izbacivanje predmeta velikom brzinom. Uverite se da sve osobe u radnom prostoru koriste odobrenu ličnu zaštitnu opremu. Uklonite nepričvršćene predmete iz radnog prostora.
- Ako se udaljavate od proizvoda, zaustavite ga i odvojte ga od izvora napajanja.
- Uverite se da je napon električne mreže na utičnici usklađen sa naponom navedenim na pločici tipa proizvoda.
- Pazite da se odeća, duga kosa i nakit ne uhvate u pokretne delove.
- Nemojte sedeti na proizvodu.
- Ne udarajte proizvod.
- Uverite se da nema opasnosti da se iko saplete ili padne zbog kablova, creva i osovina u radnom prostoru.
- Pre rada proizvodom utvrdite da li u radnom prostoru ima skrivenih žica, električnih kablova i drugih izvora elektriciteta. Ne koristite proizvod ako niste sigurni da je u bezbednom radnom području.

## Buka: bezbednost



**UPOZORENJE:** Pročitajte upozoravajuća uputstva koja slede pre korišćenja proizvoda.

- Visok nivo buke i dugotrajno izlaganje buci mogu da dovedu do gubitka sluha izazvanog bukom.
- Da biste buku održavali na minimumu, radite i održavajte proizvod shodno korisničkom uputstvu.
- Pregledajte da li je prigušivač oštećen ili neispravan. Uverite se da je prigušivač pravilno pričvršćen na proizvod.
- Uvek koristite odobrenu zaštitu za uši dok koristite proizvod.
- Vodite računa o signalima upozorenja i glasovima kada koristite zaštitne slušalice. Uklonite zaštitu za sluh kad je proizvod zaustavljen, osim ako nije neophodna zbog nivoa buke u radnom prostoru.
- Koristite odobrenu zaštitnu kacigu.
- Koristite odobrenu zaštitu za uši.
- Koristite odobrenu zaštitu za disajne organe.
- Koristite odobrenu zaštitu za oči sa bočnom zaštitom.
- Koristite zaštitne rukavice.
- Nosite obuću sa čeličnim štitnikom za prste i neklizajućim donom.
- Koristite odobrenu radnu odeću ili ekvivalentnu pripijenu odeću sa dugim rukavima i nogavicama.

## Električna bezbednost



**UPOZORENJE:** Pročitajte upozoravajuća uputstva koja slede pre korišćenja proizvoda.

- Utikač mora da odgovara utičnici. Ne prepravljajte utikač. Ne koristite adaptere utikača na proizvodima sa uzemljenjem. Nепреpravljani utikači i odgovarajuće utičnice smanjuju opasnost od strujnog udara.
- Ne pomerajte proizvod vučenjem kabla za napajanje.
- Povucite utikač da biste odvojili kabl za napajanje. Ne vucite kabl za napajanje.
- Uverite se da kabl za napajanje ne može da se priklesiti vratima ogradama i sličnim predmetima koji mogu da ga oštete.
- Proverite da li su kabl za napajanje i utikač za dobrom stanju i neoštećeni.
- Ne povezuje oštećen kabl za napajanje sa proizvodom.
- Ne dodirujte kabl za napajanje ako se ošteti tokom rada proizvoda. Isključite kabl za napajanje iz struje.
- Držite kabl za napajanje dalje od vode, ulja, oštrih ivica i pokretnih delova.
- Ne izlažite proizvod kiši i vlažnim uslovima. Opasnost od udara raste ako u proizvod uđe voda.
- Koristite napajanje sa zaštitnim uređajem diferencijalne struje (RCD) ako ga koristite u vlažnoj sredini. RCD smanjuje rizik od strujnog udara.

## Lična zaštitna oprema



**UPOZORENJE:** Pročitajte upozoravajuća uputstva koja slede pre korišćenja proizvoda.

- Uvek koristite odobrenu ličnu zaštitnu opremu kada koristite proizvod. Lična zaštitna oprema ne može da u potpunosti spreči telesnu povredu, ali ona smanjuje stepen telesne povrede ako dođe do nesrećnog slučaja. Neka vam prodavac pomogne u izboru odgovarajuće opreme.
- Redovno proveravajte stanje lične zaštitne opreme.

## Protivpožarni aparat

- Protivpožarni aparat treba da bude u blizini dok radite.
- Koristite protivpožarni aparat na prah klase „ABE“ ili ugljendioksidni protivpožarni aparat tipa „BE“.

## Bezbednosni uređaji na proizvodu



**UPOZORENJE:** Pročitajte upozoravajuća uputstva koja slede pre korišćenja proizvoda.

- Nemojte koristiti proizvod na kojem su oštećeni bezbednosni uređaji.
- Redovno proveravajte bezbednosne uređaje. Ako su bezbednosni uređaji neispravni, obratite se svom Husqvarna servisnom agentu.

## Osigurači motora (MPCB) (CF 67TC14P)

Osigurači motora štite od električnih kvarova.



**OPREZ:** Ako se osigurač motora izbaci, nemojte da odmah vraćate prekidač u položaj ON. Da bi se sprečilo oštećenje motora, sačekajte da se motor najpre ohladi. Prekidač osigurača ne može da se vrati u položaj ON pre nego što se motor ohladi. Ako probate da silom vratite prekidač u položaj ON, možete da oštetite i njega i motor.

## Bezbednosna uputstva za održavanje



**UPOZORENJE:** Pročitajte upozoravajuća uputstva koja slede pre korišćenja proizvoda.

- Ako se održavanje ne vrši na ispravan način i redovno, raste rizik od telesnih povreda i oštećenja proizvoda.
- Koristite ličnu zaštitnu opremu. Pogledajte *Lična zaštitna oprema na stranici 5*.
- Očistite proizvod da biste uklonili opasan materijal pre održavanja.
- Isključite proizvod iz napajanja pre održavanja.

- Nemojte vršiti izmene na proizvodu. Prepravke koje ne odobri proizvođač mogu da izazovu teške telesne povrede ili smrt.
- Uvek koristite originalnu opremu i rezervne delove. Oprema i rezervni delovi koje ne odobri proizvođač mogu da izazovu teške telesne povrede ili smrt.
- Zamenite oštećene, pohabane ili pokvarene delove.
- Obavljajte samo poslove održavanja opisana u ovom korisničkom uputstvu. Svo ostalo servisiranje prepustite ovlašćenom serviseru.
- Ako je potrebno zameniti kabl za napajanje, to bi radi izbegavanja opasnosti po bezbednost trebalo da uradi proizvođač ili njegov predstavnik.
- Posle održavanja proverite nivo vibracija proizvoda. Ako nije odgovarajući, obratite se ovlašćenom serviseru.
- Neka ovlašćeni serviser redovno servisira proizvod.

## Rukovanje

### Uvod



**UPOZORENJE:** Pre korišćenja proizvoda je potrebno da pročitate i razumete poglavlje o bezbednosti.

### Obaviti pre rukovanja proizvodom

- Pažljivo pročitajte korisničko uputstvo i budite sigurni da razumete njegov sadržaj.
- Obavite svakodnevno održavanje. Pogledajte *Svakodnevno održavanje na stranici 6.*
- Uverite se da je instalacija proizvoda u skladu sa lokalnim bezbednosnim propisima.
- Proverite da li napon električne mreže odgovara onom koji je naveden na nazivnoj pločici proizvoda.
- Proverite da li instalacija kablova odgovara IP klasifikaciji navedenoj na nazivnoj pločici proizvoda.

### Pokretanje proizvoda



**OPREZ:** Pročitajte specifikacije električne struje u *Tehnički podaci na stranici 9* ili na nazivnoj pločici proizvoda pre nego što povežete pervibrator.

1. Pritisnite crveno dugme OFF na proizvodu.
2. Povežite proizvod sa uzemljenom utičnicom.
3. Uverite se da je pervibrator isključen.
4. Stavite utikač pervibratora u utičnicu na proizvodu.
5. Pritisnite zeleno dugme ON na proizvodu.



**OPREZ:** Ne pokrećite proizvod ako je na njega povezan pervibrator koji je u položaju ON.

6. Pritisnite dugme ON na povezanom pervibratoru.

### Maksimalni broj povezanih pervibratora



**OPREZ:** Potrošnja povezanih pervibratora ne sme da bude veća od izlaznog kapaciteta proizvoda. Za više informacija pogledajte tabelu ispod.

Tip	CF11 M	CF25 M	CF25T	CF67T	CF67T CI4P
AX36	1	2	2	4	4
AX40	1	2	2	4	4
AX48	1	2	2	4	4
AX56	Nije dostupno	2	2	4	4
AX65	Nije dostupno	Nije dostupno	1	3	Nije dostupno
AX90	Nije dostupno	Nije dostupno	1	3	Nije dostupno
Vibra-star 40	1	2	2	4	4
Vibra-star 50	1	2	2	4	4
Vibra-star 60	1	2	2	4	4

### Zaustavljanje proizvoda

1. Pritisnite dugme OFF na povezanom pervibratoru.
2. Pritisnite crveno dugme OFF.

## Održavanje

### Svakodnevno održavanje

- Očistite spoljnu površinu.
- Do kraja pritegnite spojeve kablova.

- Uverite se da dugmad ON/OFF rade pravilno.
- Uverite se da su otvori za hladan vazduh čisti.
- Uverite se da su poklopac rashladnog ventilatora i ostali zaštitni poklopci pravilno postavljeni.

- Uverite se da su kabl za napajanje i električne komponente u dobrom stanju i neoštećeni.
- Uverite se da su zavrtnji i zaptivni prstenovi zaštićeni od vremenskih uslova.

ekvivalent. Izmerena vrednost mora da bude preko 10 megaoma na temperaturama ispod 100 °C / 212 °F.

## Održavanje posle dugog skladištenja

Neka serviser proverí izolaciju između faza i između faze i uzemljenja. Koristite 500VCC megaohmmetar ili

## Rešavanje problema

Problem	Uzrok	Rešenje
Proizvod ne može da se pokrene.	Utikač nije povezan.	Utikač utaknite u utičnicu napajanja.
	Prekidač napajanja se oslobađa kad pritisnete zeleno dugme ON.	Neka električar proverí ulazni napon. Ulazni napon mora da bude od +10 do -5% nominalnog. Frekvencija mora da bude $\pm 2\%$ .
	Utičnica nije pod naponom.	Zamenite ili popravite utičnicu.
	Kabl za napajanje je neispravan.	Neka serviser zameni kabl za napajanje.
	Neki od osigurača motora su izbačeni (samo CF67TCI4P).	Uverite se da su prekidači svih osigurača motora postavljeni na OFF.
Proizvod se zaustavlja posle nekog vremena.	Proizvod je preopterećen.	Uverite se da ukupna nazivna potrošnja pervibratora ne prelazi nazivni izlaz proizvoda.
	Neki od osigurača motora se izbacuju (samo CF67TCI4P).	Neka električar proverí ulazni napon. Ulazni napon mora da bude od +10 do -5% nominalnog. Frekvencija mora da bude $\pm 2\%$ .
	Pervibrator je neispravan i troši preveliku količinu struje.	Zamenite pervibrator.
	Opterećenje proizvoda je preveliko jer je glava pervibratora prevelika.	Uverite se da je prečnik proizvoda prilagođen prostoru između armature. Glava pervibratora ne sme da dodiruje armaturu.
	Ležajevi proizvoda su pohabani.	Zamenite ležajeve.
	Oštećene su utičnice na proizvodu ili utikači na pervibratoru.	Neka serviser zameni oštećene delove.
	Proizvod se pregreva.	Sačekajte da se proizvod hladi 30 minuta pa ga pokrenite ponovo. Uverite se da ventilator ispravno radi. Očistite rebra za hlađenje na kućištu od betona.
Brzina vibracija pervibratora je preniska.	Proizvod je preopterećen.	Uverite se da ukupna nazivna potrošnja pervibratora ne prelazi nazivni izlaz proizvoda.
	Pervibrator je neispravan i troši preveliku količinu struje.	Zamenite pervibrator.
	Proizvod ne daje dovoljno električne struje.	Neka električar proverí ulazni napon. Ulazni napon mora da bude od +10 do -5% nominalnog. Frekvencija mora da bude $\pm 2\%$ .
	Proizvod je priključen na električnu mrežu pogrešne frekvencije.	Koristite proizvod koji odgovara datoj frekvenciji i naponu.

Problem	Uzrok	Rešenje
Proizvod je bučan.	Ležajevi su pohabani ili slomljeni.	Zamenite ležajeve.
	Previsok ulazni napon ili frekvencija.	Neka električar proveri ulazni napon. Ulazni napon mora da bude od +10 do -5% nominalnog. Frekvencija mora da bude $\pm 2\%$ .

---

## Skladištenje i uklanjanje

---

### Skladištenje

- Očistite proizvod pre skladištenja.
- Čuvajte proizvod na suvom mestu bez mraza.
- Čuvajte proizvod u zaključanoj prostoriji da biste sprečili neodobren pristup deci i drugim osobama.

### Uklanjanje proizvoda

- Pratite lokalne zakone i propise o reciklaži.
- Kad rashodujete proizvod, pošaljite ga prodavcu ili ga odnesite na odgovarajuće mesto za reciklažu.



## Tehnički podaci

### Tehnički podaci

	<b>CF67T, CI4P, 400 V</b>	<b>CF67T, CI4P, 440 V</b>	<b>CF67T, CI4P, 380 V</b>
Težina, kg/lb	70/154	70/154	70/154
Visina, mm/inči	690 / 19,60	690 / 19,60	690 / 19,60
Dužina, mm/ in.	775 / 18,11	775 / 18,11	775 / 18,11
Širina, mm/inči	460 / 18,89	460 / 18,89	460 / 18,89
Ulazni napon, V	400	440	380
Faze	3	3	3
Ulazna frekvencija, Hz	50	50	60
Ulazna struja, A	10,5	9,5	11
Izlazni napon	42	42	42
Izlazna frekvencija, Hz	200	200	180
Jačina izlazne struje, A	65	65	65
Izlazna snaga, kVA	4,7	4,7	4,7
Točkovi	Da	Da	Da
Broj utičnica	4	4	4
IP klasifikacija	IP55	IP55	IP55
Tolerancija primarnog napona	±10%	±10%	±10%
Temperatura sredine, °C	-10 do +40	-10 do +40	-10 do +40

	<b>CF25T, 400 V</b>	<b>CF25T, 440 V</b>	<b>CF25T, 380 V</b>	<b>CF25M</b>
Težina, kg/lb	31 / 68	31 / 68	31 / 68	31 / 68
Visina, mm/inči	430 / 16,92	430 / 16,92	430 / 16,92	430 / 16,92
Dužina, mm/ in.	500 / 19,68	500 / 19,68	500 / 19,68	500 / 19,68
Širina, mm/inči	255 / 10,03	255 / 10,03	255 / 10,03	255 / 10,03
Ulazni napon, V	400	440	380	230
Faze	3	3	3	1
Ulazna frekvencija, Hz	50	50	60	50
Ulazna struja, A	4,6	4,2	4,9	9,5
Izlazni napon	42	42	42	42
Izlazna frekvencija, Hz	200	200	180	200

	<b>CF25T, 400 V</b>	<b>CF25T, 440 V</b>	<b>CF25T, 380 V</b>	<b>CF25M</b>
Jačina izlazne struje, A	25	25	25	25
Izlazna snaga, kVA	1,8	1,8	1,8	1,8
Točkovi	Da (opciono)	Da (opciono)	Da (opciono)	Da (opciono)
Broj utičnica	2	2	2	2
Indeks zaštite	IP55	IP55	IP55	IP55
Tolerancija primarnog napona	±10%	±10%	±10%	±10%
Temperatura sredine, °C	-10 do +40	-10 do +40	-10 do +40	-10 do +40

	<b>CF11M</b>
Težina, kg/lb	18 / 40
Visina, mm/inči	390 / 15,35
Dužina, mm/ in.	330 / 12,99
Širina, mm/inči	175 / 6,88
Ulazni napon, V	230
Faze	1
Ulazna frekvencija, Hz	50
Ulazna struja, A	7
Izlazni napon	42
Izlazna frekvencija, Hz	200
Jačina izlazne struje, A	11
Izlazna snaga, kVA	0,8
Točkovi	Ne
Broj utičnica	1
Indeks zaštite	IP55
Tolerancija primarnog napona	±10%
Temperatura sredine, °C	-10 do +40

<b>Emisija buke</b>	<b>CF11M</b>	<b>CF25M</b>	<b>CF25T</b>	<b>CF67T</b>	<b>CF67T CI4P</b>
Nivo snage zvuka $L_{W}$ meren., dB(A) rel 1pW <sup>1</sup>				96	96

<sup>1</sup> Izmeren nivo snage zvuka  $L_w$  prema EN ISO 3744 u skladu sa direktivom 2000/14/EZ. Nepouzdanost ±3 dB.

Emisija buke	CF11M	CF25M	CF25T	CF67T	CF67T CI4P
Nivo zvučnog pritiska $L_p$ na uho rukovaoca, dB(A) <sup>2</sup>	76	80	80	85	85

## Izjava o deklarisanjoj buci i vibracijama

Deklarisane vrednosti dobijene su tipskim laboratorijskim ispitivanjem u skladu sa navedenim smernicama ili standardima i pogodne su za poređenje sa deklarisanim vrednostima drugih proizvoda testiranih u skladu sa istim direktivama ili standardima. Ove deklarisane vrednosti nisu pogodne za korišćenje pri proceni rizika i vrednosti izmerene na pojedinačnim mestima rada mogu da budu više. Stvarne vrednosti izlaganja i rizik od štetnog uticaja na pojedinačnog korisnika su jedinstvene i zavise od načina na koji korisnik radi, materijala na kom se proizvod koristi i vremena izlaganja i fizičke spremne korisnika, kao i od stanja proizvoda.

<sup>2</sup> Nivo zvučnog pritiska  $L_p$  prema EN ISO 11201, EN 500-4. Nepouzdanost  $K_{pA}$  3,0 dB (A).

## EZ deklaracija o usaglašenosti

### EZ deklaracija o usaglašenosti

Mi, **Husqvarna AB**, SE-561 82 Huskvarna, Švedska, tel:  
+46-36-146500, izjavljujemo pod punom odgovornošću  
da je proizvod:

<b>Opis</b>	<b>Pervibrator</b>
<b>Marka</b>	Husqvarna
<b>Tip/model</b>	CF 11M, CF 25M, CF 25T, CF 67T, CF 67TCI4P + AX 36, AX 40, AX 48, AX 56, AX 65, AX 90, Vibrastar 40, Vibrastar 50, Vibrastar 60
<b>Identifikacija</b>	Serijski brojevi od 2019 i nadalje

u potpunosti usaglašen sa sledećim EU direktivama i  
propisima:

<b>Direktiva/propis</b>	<b>Opis</b>
2006/42/EZ	„koji se odnose na mašine“
2014/30/EU	„koji se odnose na elektromagnetsku kompatibilnost“

i da su sledeći harmonizovani standardi i/ili tehničke  
specifikacije primenjeni;

EN 60204-1:2006+A1:2009

EN 60034-1:2011

EN 61558-1:2005+A1:2009

EN 12649:2008+A1:2011

Partille, 2020-02-28



Martin Huber

Direktor sektora za istraživanje i razvoj, betonske  
površine i podovi

Husqvarna AB, odsek za građevinarstvo

Odgovoran za tehničku dokumentaciju









[www.husqvarnacp.com](http://www.husqvarnacp.com)

Originalna uputstva

1142122-82



2020-03-16