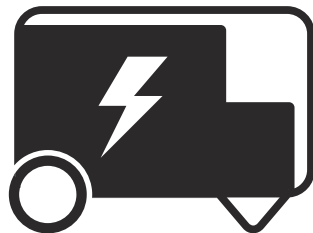




 **Husqvarna**<sup>®</sup>



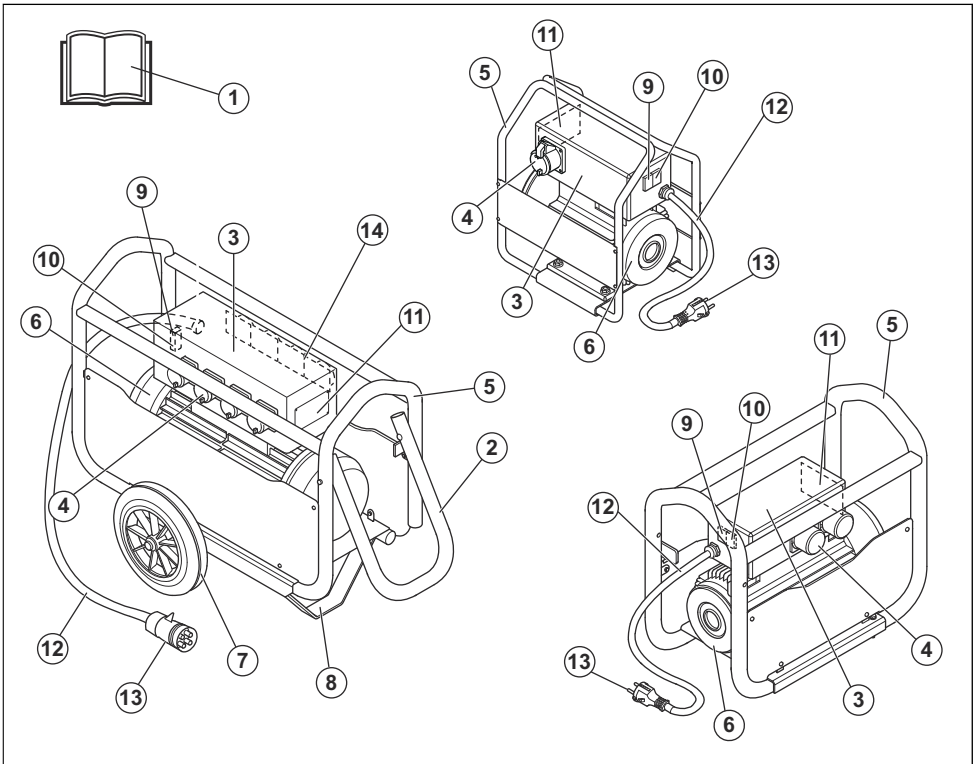
CF 11M, CF 25M, CF 25T, CF 67T,  
CF 67TCI4P

## Sadržaj

Uvod.....	2	Rješavanje problema.....	7
Sigurnost.....	3	Skladištenje i zbrinjavanje.....	8
Rad.....	6	Tehnički podaci.....	9
Održavanje.....	7	Izjava o sukladnosti EC.....	12

## Uvod

### Pregled proizvoda



1. Korisnički priručnik
2. Ručka
3. Priključna kutija
4. Strujna utičnica
5. Zaštitni okvir
6. Generator
7. Kotač
8. Nosač
9. Gumb ON, zelene boje

10. Gumb OFF, crvene boje
11. Natpisna pločica
12. Kabel napajanja
13. Strujni utikač
14. Električni prekidači za zaštitu motora (MPCB). Samo model CF67TCI4P.

### Opis proizvoda

Ovaj je proizvod pretvarač frekvencije koji se upotrebljava kao strujno napajanje za električne

vibratore za beton AX i Vibrastar. Ovaj se proizvod upotrebljava priključen u strujnu utičnicu. Ovaj proizvod radi kao transformator i brine se za siguran rad vibratora za beton.

Zeleni i crveni gumb na ovom proizvodu imaju zaštitu od preopterećenja. Ovaj će se proizvod automatski zaustaviti ako je opterećenje preveliko.

Model CF 67T ima zaštitu u vidu termičkog namota koja sprječava preopterećenje električnog motora.

Strujne utičnice na modelu CF67TC14P mogu se podešavati između 10 – 18 A.

## Namjena

Proizvod je namijenjen isključivo profesionalnoj upotrebi. Ovaj se proizvod, zajedno s vibratorima za beton AX i Vibrastar, upotrebljava za vibriranje betona. Proizvod nemojte upotrebljavati za druge zadatke.

## Simboli na proizvodu



**UPOZORENJE:** Ovaj proizvod može biti opasan i izazvati teške ozljede ili smrt rukovatelja, odnosno drugih osoba. Budite oprezni i pravilno upotrebljavajte ovaj proizvod.



Prije upotrebe proizvoda pažljivo pročitajte priručnik za rukovatelja i dobro usvojite upute.



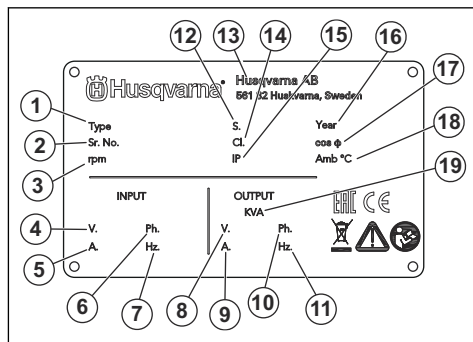
Proizvod ni njegova ambalaža ne spadaju u kućanski otpad. Reciklirajte ga na odobrenom odlagalištu otpada za električnu i elektroničku opremu.



Ovaj proizvod u suglasnosti je s primjenjivim direktivama EZ-a.

**Napomena:** Drugi simboli/naljepnice na proizvodu odnose se na zahtjeve za certifikaciju za pojedina tržišta.

## Natpisna pločica



1. Vrsta proizvoda
2. Serijski broj
3. Brzina, o/min
4. Ulazni napon, V
5. Ulazna struja, A
6. Ulazna faza
7. Ulazna frekvencija, Hz
8. Izlazni napon, V
9. Izlazna struja, A
10. Izlazna faza
11. Izlazna frekvencija, Hz
12. Radni ciklus
13. Proizvođač
14. Izolacijski razred
15. IP klasifikacija
16. Godina proizvodnje
17. Koeficijent snage
18. Maksimalna okolna temperatura
19. Kilovolt-ampera, KVA

## Pouzdanost proizvoda

Sukladno zakonima o pouzdanosti proizvoda nismo odgovorni za oštećenja uzrokovana našim proizvodima ako je:

- proizvod nepravilno popravljen
- proizvod popravljen dijelovima koje nije proizveo proizvođač ili nemaju odobrenje proizvođača
- proizvod ima dodatnu opremu koje nije proizveo proizvođač ili nemaju odobrenje proizvođača
- proizvod nije popravljen u odobrenom servisnom centru ili kod ovlaštene osobe.

## Sigurnost

### Sigurnosne definicije

Upozorenjima, oprezima i napomenama naglašavaju se posebno važni dijelovi priručnika.



**UPOZORENJE:** Koristi se kada nepoštivanje uputa iz priručnika može uzrokovati smrt ili ozljede rukovatelja ili promatrača.



**OPREZ:** Koristi se kada nepoštivanje uputa iz priručnika može uzrokovati oštećenje proizvoda ili drugih materijala u neposrednoj blizini.

**Napomena:** Koristi se prikaz neophodnih dodatnih informacija za zadanu situaciju.

## Opće sigurnosne upute



**UPOZORENJE:** Prije upotrebe proizvoda pročitajte upozoravajuće upute u nastavku.

- Ako ga upotrebljavate neoprezno ili nepravilno, ovaj proizvod je opasan alat. Ovaj proizvod može izazvati teške ozljede ili smrt rukovatelja ili drugih osoba. Prije upotrebe proizvoda morate pročitati i usvojiti sadržaj ovog priručnika za rukovatelja.
- Spremite sva upozorenja i upute.
- Pridržavajte se svih primjenjivih zakona i propisa.
- Rukovatelj i poslodavac rukovatelja moraju biti upoznati s rizicima tijekom rukovanja proizvodom i spriječiti ih.
- Rukovanjem proizvodom dopustite samo osobama koje su pročitale i usvojile sadržaj priručnika za rukovatelja.
- Proizvodom nemojte rukovati ako prethodno niste prošli kroz obuku. Pobrinite se da svi rukovatelji prođu kroz obuku.
- Djeci nemojte dopustiti korištenje proizvoda.
- Rukovanje proizvodom dopustite samo ovlaštenim osobama.
- Rukovatelj je odgovoran za nesreće drugih i oštećenje njihove imovine.
- Proizvod nemojte upotrebljavati kada ste umorni, bolesni ili pod utjecajem alkohola, droge ili lijekova.
- Obavezno budite oprezni i razumni.
- Proizvod tijekom rada proizvodi elektromagnetsko polje. To polje u određenim okolnostima može ometati aktivne ili pasivne medicinske implantate. Da bi se smanjio rizik od teških ozljeda ili smrti, preporučujemo da osobe s medicinskim implantatima prije rukovanja proizvodom zatraže savjet liječnika i proizvođača medicinskog implantata.
- Proizvod održavajte čistim. Znakovi i naljepnice moraju biti jasno čitljivi.
- Nemojte upotrebljavati proizvod koji nije ispravan.
- Ne poduzimajte nikakve preinake na ovom proizvodu.
- Ne upravljajte ovim proizvodom ako postoji mogućnost da su druge osobe poduzele preinake na ovom proizvodu.

## Sigurnosne upute za rad



**UPOZORENJE:** Prije upotrebe proizvoda pročitajte upozoravajuće upute u nastavku.

- Provjerite znate li brzo zaustaviti proizvod u slučaju nužde.
- Rukovatelj mora imati dovoljnu fizičku snagu za sigurno rukovanje proizvodom.
- Upotrebljavajte opremu za osobnu zaštitu. Pogledajte *Oprema za osobnu zaštitu na stranici 5*.
- U radnom području smiju se zadržavati samo ovlaštene osobe.
- Radno područje mora biti čisto i dobro osvijetljeno.
- Tijekom rada morate sigurno i čvrsto stajati na tlu.
- Uklonite opasnost od padanja ili ispuštanja proizvoda s visine.
- Provjerite da na ručki nema masti niti ulja.
- Proizvod nemojte upotrebljavati u područjima u kojima postoji opasnost od požara ili eksplozija.
- Proizvod može odbacivati predmete velikom brzinom. Pobrinite se da sve osobe u radnom području upotrebljavaju odobrenu opremu za osobnu zaštitu. S radnog područja uklonite sve slobodne predmete.
- Prije odlaska od proizvoda zaustavite ga i odspojite od izvora napajanja.
- Provjerite odgovara li napon pojne mreže naponu na nazivnoj pločici proizvoda.
- Onemogućite zapetljanje odjeće, duge kose ili nakita u pokretne dijelove.
- Nemojte sjediti na proizvodu.
- Proizvod nemojte udarati.
- Kabele, crijeva i vratila u radnom području rasporedite tako da onemogućite zaplitanje u njih te padove.
- Prije rada s proizvodom pronađite skrivene žice, električne kabele ili druge električne izvore. Proizvod upotrebljavajte isključivo u sigurnom radnom području.

## Sigurnost u bučnim uvjetima



**UPOZORENJE:** Prije upotrebe proizvoda pročitajte upozoravajuće upute u nastavku.

- Visoke razine buke i dugotrajna izloženost buci mogu uzrokovati gubitak sluha uzrokovan bukom.
- Da biste razinu buke zadržali na minimumu, provedite postupke održavanja i rukujte proizvodom prema uputama u priručniku za rukovatelja.
- Na prigušivaču potražite oštećenja ili neispravnosti. Provjerite pravilnu pričvršćenost prigušivača za proizvod.

- Dok rukujete strojem, upotrebljavajte odobrenu zaštitu sluha.
- Slušajte signale upozorenja i glasove kada upotrebljavate zaštitu sluha. Zaštitu sluha uklonite kada zaustavite proizvod, osim ako je ona potrebna uslijed razine buke u radnom području.

## Električna sigurnost



**UPOZORENJE:** Prije upotrebe proizvoda pročitajte upozoravajuće upute u nastavku.

- Strujni utikač mora odgovarati strujnoj utičnici. Ne poduzimajte nikakve preinake na utikaču. Na uzemljenim proizvodima ne upotrebljavajte utikače s adapterom. Strujni utikači bez preinaka i ispravne strujne utičnice smanjuju opasnost od strujnog udara.
- Za pomicanje proizvoda ne služite se povlačenjem kabela za napajanje.
- Za odvajanje kabela za napajanje od izvora struje povucite ga držeći ga za strujni utikač. Nemojte povlačiti kabel za napajanje.
- Pobrinite se da kabel za napajanje ne zapne o vrata, ograde ili slične prepreke koje mogu oštetiti kabel za napajanje.
- Provjerite jesu li kabel za napajanje i strujni utikač u dobrom stanju i neoštećeni.
- Na proizvod ne priključujte oštećeni kabel za napajanje.
- Ne dodirujte kabel za napajanje ako se on ošteti tijekom rada ovog proizvoda. Odspojite kabel za napajanje od strujne utičnice.
- Držite kabel za napajanje podalje od vode, ulja, oštih rubova i pomičnih dijelova.
- Ovaj proizvod držite podalje od kiše i mokrih uvjeta. Ako voda prodre u proizvod, povećava se opasnost od električnog udara.
- Ako proizvod radi u vlažnim okruženjima, poslušajte se strujnim napajanjem s RCD zaštitnom sklopkom (zaštitnim uređajem diferencijalne struje). RCD zaštitna sklopka smanjuje opasnost od strujnog udara.

## Oprema za osobnu zaštitu



**UPOZORENJE:** Prije upotrebe proizvoda pročitajte upozoravajuće upute u nastavku.

- Prilikom rukovanja proizvodom obavezno upotrebljavajte odobrenu opremu za osobnu zaštitu. Oprema za osobnu zaštitu ne može u potpunosti spriječiti ozljede, no smanjuje stupanj ozljede u slučaju nezgode. Zatražite savjet ovlaštenog zastupnika prilikom odabira odgovarajuće opreme za zaštitnu opremu.
- Redovito provjeravajte stanje opreme za osobnu zaštitu.

- Upotrebljavajte odobrenu zaštitnu kacigu.
- Upotrebljavajte odobrenu zaštitu sluha.
- Upotrebljavajte odobrenu zaštitu za dišne puteve.
- Upotrebljavajte odobrenu zaštitu za oči s bočnom zaštitom.
- Upotrebljavajte zaštitne rukavice.
- Nosite cipele sa čeličnom kapicom i protukliznim potplatima.
- Upotrebljavajte odobrenu radnu odjeću ili ekvivalentnu odjeću uz tijelo s dugim rukavima i nogavicama.

## Protupožarni aparat

- Tijekom rukovanja držite u blizini protupožarni aparat.
- Upotrebljavajte protupožarni aparat klase „ABE” ili protupožarni aparat punjen ugljikovim dioksidom klase „BE”.

## Sigurnosne upute za proizvod



**UPOZORENJE:** Prije korištenja proizvoda pročitajte upozoravajuće upute u nastavku.

- Nemojte koristiti proizvod s oštećenim zaštitnim uređajima.
- Redovito pregledavajte sigurnosne uređaje. Ako su sigurnosni uređaji neispravni, obratite se Husqvarna ovlaštenom trgovcu.

## Električni prekidači za zaštitu motora (MPCB) (CF 67TC14P)

Električni prekidači za zaštitu motora štite ga od električnih kvarova.



**OPREZ:** Ako se aktivira električni prekidač za zaštitu motora, ne pokušavajte odmah vratiti prekidač u položaj ON. Za sprječavanje oštećenja motora potrebno je pustiti motor da se ohladi. Prekidač MPCB ne može se staviti u položaj ON dok se motor ne ohladi. Ako pokušate prisilno postaviti taj prekidač u položaj ON, može doći do oštećenja motora i prekidača.

## Sigurnosne upute za održavanje



**UPOZORENJE:** Prije upotrebe proizvoda pročitajte upozoravajuće upute u nastavku.

- Ako se održavanje ne provodi ispravno i redovno, povećava se opasnost od ozljede i oštećenja proizvoda.
- Upotrebljavajte opremu za osobnu zaštitu. Pogledajte *Oprema za osobnu zaštitu na stranici 5*.

- Prije održavanja očistite proizvod i uklonite opasne materijale.
- Prije održavanja odspojite proizvod od strujnog napajanja.
- Nemojte modificirati proizvod. Modifikacije koje ne odobri proizvođač mogu uzrokovati teške ozljede ili smrt.
- Obavezno upotrebljavajte samo originalnu dodatnu opremu i rezervne dijelove. Dodatna oprema i rezervni dijelovi koje nije odobrio proizvođač mogu uzrokovati ozbiljne ozljede ili smrt.
- Zamijenite oštećene, istrošene ili polomljene dijelove.
- Održavanje provodite isključivo prema uputama iz ovog korisničkog priručnika. Sva druga servisiranja prepustite ovlaštenom serviseru.
- Ako je nužna zamjena kabela za napajanje, to prepustite proizvođaču ili njegovu zastupniku kako biste izbjegli sigurnosni rizik.
- Nakon provođenja postupaka održavanja, provjerite razinu vibracije na proizvodu. Ako nije odgovarajuća, obratite se ovlaštenom serviseru.
- Redovno servisirajte proizvod kod ovlaštenog servisera.

## Rad

### Uvod



**UPOZORENJE:** Prije upotrebe proizvoda pročitajte i usvojite poglavlje o sigurnosti.

### Radnje prije rukovanja proizvodom

- Pažljivo pročitajte priručnik za rukovatelja i dobro usvojite upute.
- Provodite svakodnevno održavanje. Pročitajte odjeljak *Dnevno održavanje na stranici 7*.
- Pobrinite se za to da instalacija ovog proizvoda udovoljava lokalnim sigurnosnim propisima.
- Pobrinite se za to da napon mreže odgovara naponu na natpisnoj pločici proizvoda.
- Pobrinite se za to da ožičenje odgovara IP klasifikaciji navedenoj na natpisnoj pločici proizvoda.

### Pokretanje proizvoda



**OPREZ:** Prije priključivanja vibratora betona pročitajte električne specifikacije u *Tehnički podaci na stranici 9* ili na natpisnoj pločici ovog proizvoda.

1. Pritisnite crveni gumb OFF na ovom proizvodu.
2. Priključite proizvod na uzemljenu strujnu utičnicu.
3. Pobrinite se za to da vibrator betona bude isključen.
4. Strujni utikač vibratora betona utaknite u strujnu utičnicu na proizvodu.
5. Pritisnite zeleni gumb ON na ovom proizvodu.



**OPREZ:** Ne pokrećite proizvod dok je priključen vibrator betona u položaju ON.

6. Pritisnite gumb ON na priključenom vibratorsu betona.

### Maksimalni broj priključenih vibratora betona



**OPREZ:** Potrošnja električne energije priključenih vibratora betona ne smije premašivati izlazni kapacitet proizvoda. Više informacija potražite u tablici u nastavku.

Vrsta	CF11 M	CF25 M	CF25T	CF67T	CF67T CI4P
AX36	1	2	2	4	4
AX40	1	2	2	4	4
AX48	1	2	2	4	4
AX56	Nije dostupno	2	2	4	4
AX65	N/D	N/D	1	3	Nije dostupno
AX90	N/D	N/D	1	3	Nije dostupno
Vibra-star 40	1	2	2	4	4
Vibra-star 50	1	2	2	4	4
Vibra-star 60	1	2	2	4	4

### Zaustavljanje proizvoda

1. Pritisnite gumb OFF na priključenom vibratorsu betona.
2. Pritisnite crveni gumb OFF.

## Održavanje

### Dnevno održavanje

- Očistite vanjsku površinu.
- Do kraja pritegnite spojeve kabela.
- Pobrinite se za ispravan rad gumba ON/OFF.
- Pobrinite se za to da otvori za hladan zrak budu čisti.
- Pobrinite se za to da poklopac ventilatora za hlađenje kao i zaštitni pokrovi budu ispravno ugrađeni.
- Pobrinite se za to da električni spojevi i kabel za napajanje budu u dobrom stanju i neoštećeni.

- Pobrinite se za to da vijci i očnice budu zabrtvljeni protiv prodora vode.

### Održavanje nakon dugotrajnog skladištenja

Provjeru izolacije između faza te između faze i uzemljenja prepustite serviseru. Poslužite se megaomskim mjeračem 500VCC ili ekvivalentnim mjeračem. Izmjerena vrijednost mora iznositi više od 10 mega oma na temperaturama ispod 100 °C / 212 °F.

## Rješavanje problema

Problem	Uzrok	Rješenje
Proizvod se ne pokreće.	Strujni utikač nije utaknut.	Strujni utikač utaknite u strujnu utičnicu.
	Kada se pritisne zeleni gumb ON, aktivira se prekidač za paljenje.	Neka električar provjeri ulazni napon. Nazivni ulazni napon mora se kretati između +10 i -5 %. Frekvencija mora iznositi $\pm 2$ %.
	Nema struje u strujnoj utičnici.	Zamijenite ili popravite strujnu utičnicu.
	Kabel za napajanje je neispravan.	Zamjenu kabela za napajanje prepustite serviseru.
	Aktivirani su neki od električnih prekidača za zaštitu motora (samoCF67TCI4P).	Pobrinite se za to da svi električni prekidači za zaštitu motora budu u položaju OFF.
Nakon nekog vremena proizvod se zaustavlja.	Proizvod je preopterećen.	Pobrinite se za to da ukupna nazivna potrošnja priključenih vibratora betona bude niža od nazivnog izlaznog kapaciteta ovog proizvoda.
	Aktivacija nekih od električnih prekidača za zaštitu motora (samoCF67TCI4P).	Neka električar provjeri ulazni napon. Nazivni ulazni napon mora se kretati između +10 i -5 %. Frekvencija mora iznositi $\pm 2$ %.
	Vibrator betona je neispravan, a previsoka je i potrošnja struje.	Zamijenite vibrator betona.
	Opterećenje je preveliko za ovaj proizvod jer je prevelika glava vibratora.	Pobrinite se za to da promjer proizvoda bude prilagođen prostoru između armatura. Glava vibratora ne smije dirati armature.
	Ležajevi u proizvodu su istrošeni.	Zamijenite ležajeve.
	Oštećene su strujne utičnice na proizvodu ili strujni utikači na vibratorima betona.	Zamjenu oštećenih dijelova prepustite serviseru.
	Proizvod se prekomjerno zagrijava.	Pustite proizvod da se hladi 30 minuta pa ga ponovno pokrenite. Pobrinite se za ispravan rad ventilatora za hlađenje. Uklonite beton s izmjenjivača topline na kućištu.

Problem	Uzrok	Rješenje
Preniska je brzina vibracija u vibratoru betona.	Proizvod je preopterećen.	Pobrinite se za to da ukupna nazivna potrošnja priključenih vibratora betona bude niža od nazivnog izlaznog kapaciteta ovog proizvoda.
	Vibrator betona je neispravan, a previsoka je i potrošnja struje.	Zamijenite vibrator betona.
	Proizvod ne daje dovoljno snage.	Neka električar provjeri ulazni napon. Nazivni ulazni napon mora se kretati između +10 i -5 %. Frekvencija mora iznositi $\pm 2$ %.
	Proizvod je priključen na neispravnu mrežnu frekvenciju.	Upotrebjavajte ispravan proizvod za navedenu frekvenciju i napon.
Proizvod je prebučan.	Ležajevi su ili istrošeni ili polomljeni.	Zamijenite ležajeve.
	Ulazni napon ili frekvencija su previsoki.	Neka električar provjeri ulazni napon. Nazivni ulazni napon mora se kretati između +10 i -5 %. Frekvencija mora iznositi $\pm 2$ %.

---

## Skladištenje i zbrinjavanje

---

### Skladištenje

- Očistite proizvod prije skladištenja.
- Proizvod držite u suhom prostoru bez mraza.
- Proizvod čuvajte u zaključanom prostoru kako biste onemogućili pristup djeci ili neodobrenim osobama.

### Zbrinjavanje proizvoda

- Pridržavajte se lokalnih zahtjeva za reciklažu i važećih propisa.
- Ako proizvod više ne upotrebljavate, pošaljite ga distributeru ili ga zbrinite na lokaciji za reciklažu.



## Tehnički podaci

### Tehnički podaci

	<b>CF67T, CI4P, 400 V</b>	<b>CF67T, CI4P, 440 V</b>	<b>CF67T, CI4P, 380 V</b>
Težina, kg/lb	70/154	70/154	70/154
Visina, mm/inči	690/19,60	690/19,60	690/19,60
Duljina, mm/inči	775/18,11	775/18,11	775/18,11
Širina, mm/inči	460/18,89	460/18,89	460/18,89
Ulazni napon, V	400	440	380
Faze	3	3	3
Ulazna frekvencija, Hz	50	50	60
Ulazna struja, A	10,5	9,5	11
Izlazni napon	42	42	42
Izlazna frekvencija, Hz	200	200	180
Izlazna struja, A	65	65	65
Izlazna snaga, kVA	4,7	4,7	4,7
Kotači	Da	Da	Da
Broj utičnica	4	4	4
IP klasifikacija	IP55	IP55	IP55
Odstupanje od primarnog napona	±10 %	±10 %	±10 %
Okolna temperatura, °C	-10 do +40	-10 do +40	-10 do +40

	<b>CF25T, 400 V</b>	<b>CF25T, 440 V</b>	<b>CF25T, 380 V</b>	<b>CF25M</b>
Težina, kg/lb	31/68	31/68	31/68	31/68
Visina, mm/inči	430/16,92	430/16,92	430/16,92	430/16,92
Duljina, mm/inči	500/19,68	500/19,68	500/19,68	500/19,68
Širina, mm/inči	255/10,03	255/10,03	255/10,03	255/10,03
Ulazni napon, V	400	440	380	230
Faze	3	3	3	1
Ulazna frekvencija, Hz	50	50	60	50
Ulazna struja, A	4,6	4,2	4,9	9,5
Izlazni napon	42	42	42	42
Izlazna frekvencija, Hz	200	200	180	200

	CF25T, 400 V	CF25T, 440 V	CF25T, 380 V	CF25M
Izlazna struja, A	25	25	25	25
Izlazna snaga, kVA	1,8	1,8	1,8	1,8
Kotači	Da (proizvoljno)	Da (proizvoljno)	Da (proizvoljno)	Da (proizvoljno)
Broj utičnica	2	2	2	2
Indeks zaštite	IP55	IP55	IP55	IP55
Odstupanje od primarnog napona	±10 %	±10 %	±10 %	±10 %
Okolna temperatura, °C	-10 do +40	-10 do +40	-10 do +40	-10 do +40

	CF11M
Težina, kg/lb	18/40
Visina, mm/inči	390/15,35
Duljina, mm/inči	330/12,99
Širina, mm/inči	175/6,88
Ulazni napon, V	230
Faze	1
Ulazna frekvencija, Hz	50
Ulazna struja, A	7
Izlazni napon	42
Izlazna frekvencija, Hz	200
Izlazna struja, A	11
Izlazna snaga, kVA	0,8
Kotači	Ne
Broj utičnica	1
Indeks zaštite	IP55
Odstupanje od primarnog napona	±10 %
Okolna temperatura, °C	-10 do +40

Emisije buke	CF11M	CF25M	CF25T	CF67T	CF67T CI4P
Razina snage zvuka $L_W$ izmjereno, dB(A) rel 1pW <sup>1</sup>				96	96

<sup>1</sup> Izmjerena razina snage zvuke  $L_w$  u skladu s normom EN ISO 3744 u skladu s Direktivom 2000/14/EZ. Nesigurnost ±3 dB.

Emisije buke	CF11M	CF25M	CF25T	CF67T	CF67T CI4P
Razina tlaka zvuka $L_p$ na uhu rukovatelja, $\text{dB(A)}^2$	76	80	80	85	85

## Deklaracija o buci i vibracijama

Navedene vrijednosti dobivene su laboratorijskim ispitivanjem u skladu s navedenom direktivom ili normama te su prikladne za usporedbu s navedenim vrijednostima drugih proizvoda testiranih u skladu s istim direktivama ili normama. Navedene vrijednosti nisu prikladne za upotrebu prilikom procjene rizika, a vrijednosti izmjerene na pojedinačnim radnim mjestima mogu biti veće. Stvarne vrijednosti izlaganja i rizik od ozljeda za pojedinačnog korisnika jedinstveni su i ovise o načinu na koji korisnik radi, na kojem se materijalu proizvod upotrebljava kao i vrijeme izlaganja te fizička sprema korisnike i stanje proizvoda.

---

<sup>2</sup> Razina zvučnog tlaka  $L_p$  prema normi EN ISO 11201, EN 500-4. Odstupanje  $K_{pA}$  3,0 dB (A).

# Izjava o sukladnosti EC

## EZ izjava o sukladnosti

Mi, **Husqvarna AB**, SE-561 82 Huskvarna, Švedska, tel.:  
+46-36-146500, pod punom odgovornošću izjavljujemo  
da proizvod:

<b>Opis</b>	<b>Oprema za vibriranje betona</b>
<b>Robna marka</b>	Husqvarna
<b>Vrsta / model</b>	CF 11M, CF 25M, CF 25T, CF 67T, CF 67TCI4P + AX 36, AX 40, AX 48, AX 56, AX 65, AX 90, Vibrastar 40, Vibrastar 50, Vibrastar 60
<b>Identifikacija</b>	Serijski brojevi iz 2019 i noviji

u potpunosti sukladan sa sljedećim EU direktivama i  
propisima:

<b>Direktiva/propis</b>	<b>Opis</b>
2006/42/EZ	„o strojevima“
2014/30/EU	"o elektromagnetskoj kompatibilnosti"

i primijenjene su sljedeće usklađene norme i/ili tehničke  
specifikacije;

EN 60204-1:2006+A1:2009

EN 60034-1:2011

EN 61558-1:2005+A1:2009

EN 12649:2008+A1:2011

Partille, 2020-02-28



Martin Huber

Direktor odjela za istraživanje i razvoj, Betonske  
površine i katovi

Husqvarna AB, Građevinski odjel

Odgovorna osoba za tehničku dokumentaciju









[www.husqvarnacp.com](http://www.husqvarnacp.com)

Originalne upute

1142122-81



2020-03-16