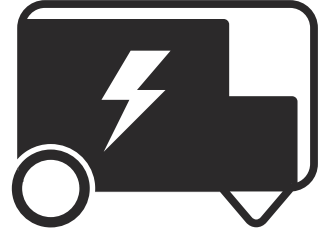




 **Husqvarna**<sup>®</sup>



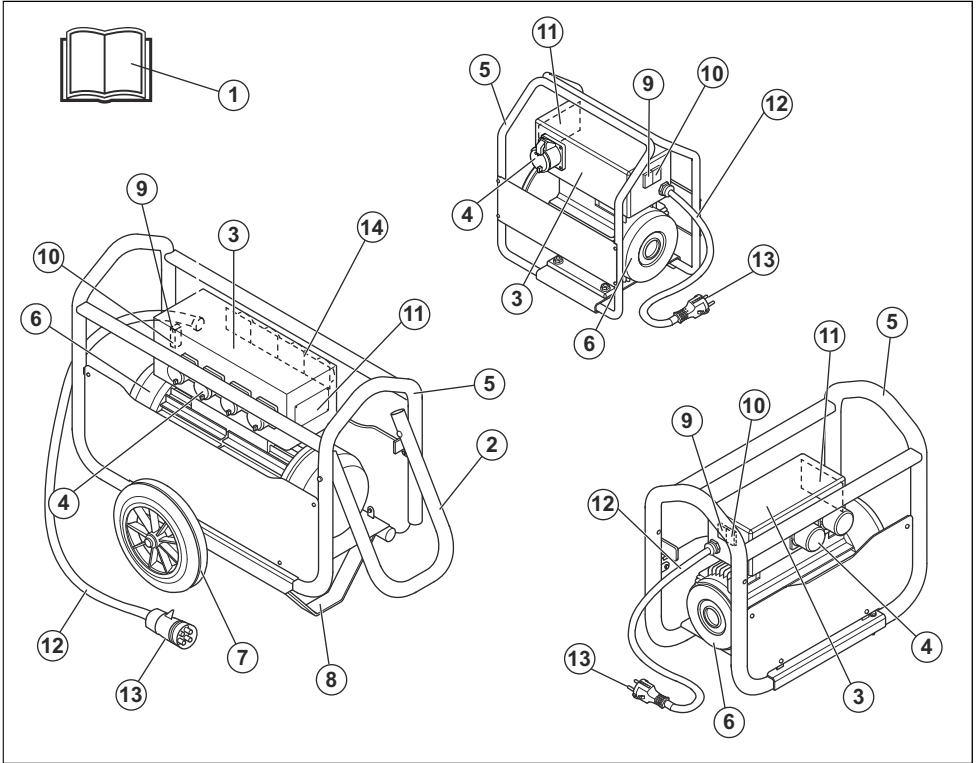
CF 11M, CF 25M, CF 25T, CF 67T,  
CF 67TCI4P

# İçindekiler

Giriş.....	2	Sorun giderme.....	7
Güvenlik.....	4	Saklama ve bertaraf etme.....	8
Kullanım.....	6	Teknik veriler.....	9
Bakım.....	7	AT Uyumluluk Bildirimi.....	12

## Giriş

### Ürüne genel bakış



1. Kullanım kılavuzu
2. Tutma yeri
3. Bağlantı kutusu
4. Güç çıkışı
5. Koruyucu çerçeve
6. Jeneratör
7. Tekerlek
8. Destek
9. ON düğmesi, yeşil

10. OFF düğmesi, kırmızı
11. Nominal değerler plakası
12. Güç kablosu
13. Elektrik fişi
14. Motor koruma devre kesicileri (MPCB). Yalnızca CF67TC14P modeli.

### Ürün açıklaması

Ürün, AX ve Vibrastar elektrikli beton titreştiriciler için güç kaynağı olarak kullanılan bir frekans

dönüştürücüdür. Ürün bir güç çıkışına bağlı olarak kullanılır. Ürün, beton titreştiricilerin güvenli bir şekilde çalışmasını sağlamak için transformatör olarak çalışır.

Ürün üzerindeki yeşil ve kırmızı düğmeler aşırı yük koruması özelliğine sahiptir. Yük çok fazlaysa ürün otomatik olarak durur.

CF 67T modeli, elektrik motorunda aşırı yüklenmeyi önlemek için termal sargı korumasına sahiptir.

CF67TC14P modelindeki güç çıkışları 10 ile 18 A arasında ayarlanabilir.

## Kullanım amacı

Ürün yalnızca profesyonel kullanım içindir. Ürün, AX ve Vibrastar beton titreştiriciler ile birlikte beton titreşimi için kullanılır. Ürünü başka işler için kullanmayın.

## Ürün üzerindeki semboller



**UYARI:** Bu ürün, tehlikeli olabilir ve operatör ya da başkaları açısından ciddi yaralanmalara veya ölüme neden olabilir. Dikkatli olun ve ürünü doğru kullanın.



Ürünü kullanmadan önce kullanım kılavuzunu dikkatlice okuyun ve talimatları anladığınızdan emin olun.



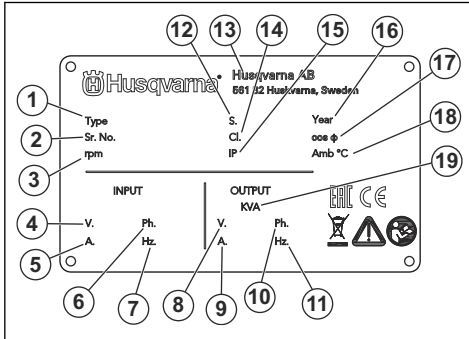
Ürün ya da ürünün ambalajı evsel atık değildir. Ürünü elektrikli ve elektronik ekipmanlara özel onaylı bir çöp atma merkezinde geri dönüştürün.



Bu ürün geçerli AT direktiflerine uygundur.

**Not:** Ürün üzerindeki diğer semboller/etiketler bazı pazarların özel sertifikalandırma gereksinimleri ile ilgilidir.

## Nominal değerler plakası



1. Ürün tipi
2. Seri numarası
3. Hız, rpm
4. Giriş voltajı, V
5. Giriş akımı, A
6. Giriş fazı
7. Giriş frekansı, Hz
8. Çıkış voltajı, V
9. Çıkış akımı, A
10. Çıkış fazı
11. Çıkış frekansı, Hz
12. Görev döngüsü
13. Üretici
14. Yalıtım sınıfı
15. IP sınıflaması
16. Üretim yılı
17. Güç faktörü
18. Maksimum ortam sıcaklığı
19. Kilovolt amper, KVA

## Ürün sorumluluğu

Ürün sorumluluğu yasalarında belirtildiği üzere;

- ürünün hatalı bir şekilde onarılması,
- ürünün, üretici tarafından onaylanmayan veya üreticiden alınmayan parçalarla tamir edilmesi,
- üründe, üreticiden alınmayan veya üretici tarafından onaylanmayan bir aksesuar bulunması,
- ve ürünün, onaylı bir servis merkezinde veya yetkili bir kurum tarafından tamir edilmemesi durumunda oluşabilecek hasarlardan sorumlu değildir.

# Güvenlik

## Güvenlik tanımları

Kılavuzdaki önemli kısımları vurgulamak için uyarılar ve notlar kullanılmıştır.



**UYARI:** Kılavuzdaki talimatlara uyulmadığı takdirde operatör veya çevredeki kişiler için ciddi yaralanma veya ölüm tehlikesi varsa kullanılır.



**DİKKAT:** Kılavuzdaki talimatlara uyulmadığı takdirde ürünün, diğer malzemelerin veya çevrenin zarar görme riski olduğunda kullanılır.

**Not:** Belirli bir durumda bilgi verilmesi gerektiğinde kullanılır.

## Genel güvenlik talimatları



**UYARI:** Ürünü kullanmadan önce aşağıdaki uyarı talimatlarını okuyun.

- Bu ürün, dikkatli olmamanız ya da ürünü doğru kullanmamanız halinde tehlikeli bir alettir. Bu ürün, operatör ya da başkaları açısından ciddi yaralanmalara veya ölüme neden olabilir. Ürünü kullanmadan önce bu kullanım kılavuzunun içeriğini okuyup anlamamanız gerekir.
- Tüm uyarıları ve talimatları kaydedin.
- Yürürlükteki tüm yasa ve yönetmeliklere uyun.
- Operatörün ve operatörün çalışması ürünün çalıştırılması sırasında oluşabilecek riskleri bilmeli ve önlemelidir.
- Kullanım kılavuzunun içindekileri okuyup anlamadan kimsenin ürünü çalıştırmamasına izin vermeyin.
- Kullanmadan önce eğitim almadıkça ürünü çalıştırmayın. Tüm operatörlerin eğitim aldığından emin olun.
- Ürünü, bir çocuğun kullanmasına izin vermeyin.
- Ürünü yalnızca yetkili kişilerin çalıştırmasına izin verin.
- Operatör, diğer kişiler veya eşyalarının başına gelen kazalardan sorumludur.
- Ürünü yorgun, hasta veya alkol ya da ilaç etkisi altındayken kullanmayın.
- Her zaman dikkatli olun ve sağduyunuzu kullanın.
- Bu ürün, çalışırken elektromanyetik bir alan oluşturur. Bu alan, bazı koşullarda aktif veya pasif tıbbi implantlarda girişime neden edebilir. Ciddi yaralanmaya veya ölüme neden olabilecek durumların ortaya çıkma riskini azaltmak için tıbbi implantı olan kişilerin bu ürünü çalıştırmadan önce

doktorları ve tıbbi implant üreticileriyle konuşmalarını öneririz.

- Ürünü temiz tutun. İşaretleri ve etiketleri net bir şekilde okuyabildiğinizden emin olun.
- Arızalıysa ürünü kullanmayın.
- Bu üründe değişiklik yapmayın.
- Üründe başka kişilerin değişiklik yapmış olması mümkünse ürünü çalıştırmayın.

## Kullanım için güvenlik talimatları



**UYARI:** Ürünü kullanmadan önce aşağıdaki uyarı talimatlarını okuyun.

- Acil bir durumda ürünü hızlı bir şekilde nasıl kapatacağınızı öğrenin.
- Operatör, ürünü güvenli bir şekilde kullanmak için gereken fiziksel güce sahip olmalıdır.
- Kişisel koruyucu ekipmanlar kullanın. Bkz. *Kişisel koruyucu ekipman sayfa: 5*.
- Çalışma alanında yalnızca onaylanmış kişilerin bulunduğundan emin olun.
- Çalışma alanını temiz ve aydınlık tutun.
- Çalışma sırasında emniyetli ve dengeli bir pozisyonda olduğunuzdan emin olun.
- Kendinizin veya ürünün yüksekten düşme riski olmadığından emin olun.
- Tutma yerinde gres veya yağ olmadığından emin olun.
- Ürünü yangın veya patlamaların meydana gelebileceği alanlarda kullanmayın.
- Bu ürün nesnelere yüksek hızda fırlamasına neden olabilir. Çalışma alanındaki tüm kişilerin onaylı kişisel koruyucu ekipman kullandıklarından emin olun. Çalışma alanındaki bağımsız nesnelere uzaklaştırın.
- Üründen uzaklaşmadan önce ürünü durdurun ve güç kaynağı bağlantısını kesin.
- Güç çıkışı voltajının, ürünün nominal değerler plakasında belirtilen voltaja uyumlu olduğundan emin olun.
- Giyisilerin, uzun saçların ve takıların hareketli parçalara takılmadığından emin olun.
- Ürünün üzerine oturmayın.
- Ürüne çarpmayın.
- Sizin veya diğer kişilerin çalışma alanındaki kabloları, hortumları ve millere takılıp düşmeyeceğinden emin olun.
- Ürünü çalıştırmadan önce gizli kablo, elektrik kablosu veya başka elektrik kaynakları olup olmadığını öğrenin. Güvenli bir çalışma alanında olduğunu bilmeden ürünü çalıştırmayın.

## Gürültü güvenliği



**UYARI:** Ürünü kullanmadan önce aşağıdaki uyarı talimatlarını okuyun.

- Yüksek gürültü seviyeleri ve uzun süreli gürültüye maruz kalmaya, gürültüye bağlı işitme kaybına neden olabilir.
- Gürültü seviyesini minimum seviyede tutmak için kullanım kılavuzunda belirtilen şekilde bakım yapın ve ürünü çalıştırın.
- Susturucuda hasar ve kusur olup olmadığına bakın. Susturucunun ürüne doğru şekilde takıldığından emin olun.
- Ürünü kullanırken onaylı bir kulak koruma ekipmanı kullanın.
- Kulak koruma ekipmanı kullanırken uyarı sinyallerine ve seslere dikkat edin. Çalışma alanındaki gürültü seviyesi için işitme koruması gerekmiyorsa ürün durduğunda kulak koruma ekipmanınızı çıkarın.

## Elektrik güvenliği



**UYARI:** Ürünü kullanmadan önce aşağıdaki uyarı talimatlarını okuyun.

- Elektrik fişi, güç çıkışıyla uyumlu olmalıdır. Fişte değişiklik yapmayın. Topraklanmış ürünlerle birlikte adaptör fişler kullanmayın. Üzerinde değişiklik yapılmamış elektrik fişleri ve doğru güç çıkışları elektrik çarpması riskini azaltır.
- Ürünü hareket ettirmek için güç kablosunu çekmeyin.
- Güç kablosunun bağlantısını kesmek için elektrik fişini çekin. Güç kablosunu çekmeyin.
- Güç kablosunun kapılara, çitlere veya güç kablosunda zarara yol açabilecek benzeri engellere takılmadığından emin olun.
- Güç kablosunun ve elektrik fişinin iyi durumda ve hasarsız olduğunu kontrol edin.
- Hasarlı bir güç kablosunu ürüne bağlamayın.
- Ürün çalışırken hasar görürse güç kablosuna dokunmayın. Güç kablosunun bağlantısını güç çıkışından kesin.
- Güç kablosunu sudan, yağdan, keskin kenarlardan ve hareketli parçalardan uzak tutun.
- Ürünü yağmurdan ve ıslak koşullardan uzak tutun. Ürünün içine su girerse elektrik çarpması riski artar.
- Ürünü nemli bir ortamda kullanıyorsanız RCD (artık akım cihazı) korumalı bir güç kaynağı kullanın. RCD, elektrik çarpması riskini azaltır.

## Kişisel koruyucu ekipman



**UYARI:** Ürünü kullanmadan önce aşağıdaki uyarı talimatlarını okuyun.

- Ürünü çalıştırırken daima onaylı kişisel koruyucu ekipmanları kullanın. Kişisel koruyucu ekipmanlar yaralanma riskini tamamen engelleyemez ancak bir kaza durumunda yaralanmanın derecesini azaltır. Bayiniz doğru kişisel koruyucu ekipmanı seçmenize yardımcı olur.
- Kişisel koruyucu ekipmanların durumunu düzenli olarak kontrol edin.
- Onaylı koruyucu baret kullanın.
- Onaylanmış kulak koruma ekipmanı kullanın.
- Onaylı solunum koruması kullanın.
- Yan korumalı onaylı koruyucu gözlük kullanın.
- Koruyucu eldivenler kullanın.
- Çelik parmak uçlu ve kaymaz tabanlı botlar giyin.
- Uzun kollu ve uzun bacaklı onaylı iş elbiseleri ya da bunun eşdeğeri olan vücuda oturan giysiler kullanın.

## Yangın söndürücü

- Çalışma sırasında yakında bir yangın söndürücü bulundurun.
- "ABE" sınıfı bir toz yangın söndürücü veya "BE" tipi bir karbondioksit yangın söndürücü kullanın.

## Ürünün üzerindeki güvenlik aletleri



**UYARI:** Ürünü kullanmadan önce aşağıdaki uyarı talimatlarını okuyun.

- Güvenlik araçları arızalı olan bir ürünü kullanmayın.
- Güvenlik araçlarını düzenli olarak kontrol edin. Güvenlik araçları arızalıysa Husqvarna servis noktanızla görüşün.

## Motor koruma devre kesicileri (MPCB) (CF 67TC14P)

Motor koruma devre kesicileri elektrik arızalarına karşı koruma sağlar.



**DİKKAT:** Bir motor koruma devre kesicisi serbest kalırsa anahtarı hemen ON konumuna getirmeyi denemeyin. Motorun hasar görmesini önlemek için motorun soğumasını beklemek gerekir. MPCB anahtarı, motor soğumadan önce ON olarak ayarlanamaz. Şalteri zorla ON konumuna ayarlamayı denerseniz motor ve anahtar hasar görebilir.

## Bakım için güvenlik talimatları



**UYARI:** Ürünü kullanmadan önce aşağıdaki uyarı talimatlarını okuyun.

- Bakım doğru bir şekilde ve düzenli olarak yapılmazsa yaralanma ve ürünün zarar görme riski artar.

- Kişisel koruyucu ekipmanlar kullanın. Bkz. *Kişisel koruyucu ekipman sayfa: 5*.
- Bakım yapmadan önce tehlikeli maddeleri temizlemek için ürünü temizleyin.
- Bakım yapmadan önce ürünün bağlantısını güç kaynağından kesin.
- Ürünü değiştirmeyin. Üretici tarafından onaylanmayan değişiklikler ciddi yaralanmaya veya ölüme neden olabilir.
- Her zaman orijinal aksesuar ve yedek parçaları kullanın. Üretici tarafından onaylanmayan aksesuarlar ve yedek parçalar ciddi yaralanmaya veya ölüme neden olabilir.

- Hasarlı, aşınmış veya bozuk parçaları değiştirin.
- Bakım işlemini yalnızca kullanıcı kılavuzunda belirtilen şekilde gerçekleştirin. Tüm diğer servis işlemlerini yetkili bir servis noktasına yaptırın.
- Güç kaynağı kablusunun değiştirilmesi gerekiyorsa güvenlik tehlikesinden kaçınmak için işlemin üretici tarafından veya servis acentesi tarafından yapılması gerekir.
- Bakımdan sonra, üründeki titreşim seviyesini kontrol edin. Uygun seviyede değilse yetkili bir servis noktasıyla görüşün.
- Yetkili bir servis noktasının ürüne düzenli olarak servis işlemi uygulamasını sağlayın.

## Kullanım

### Giriş



**UYARI:** Ürünü kullanmadan önce güvenlik bölümünü okuyup anlayın.

### Ürünü çalıştırmadan önce yapılması gerekenler

- Kullanım kılavuzunu dikkatle okuyun ve talimatları anladığınızdan emin olun.
- Günlük bakım yapın. Bkz. *Günlük bakım sayfa: 7*.
- Ürünün kurulumunun yerel güvenlik yönetmeliklerine uygun olduğundan emin olun.
- Şebeke voltajının, ürünün nominal değerler plakasıyla uyumlu olduğundan emin olun.
- Kablonun takılmasının, ürünün nominal değerler plakasında belirtilen IP sınıflandırmasıyla uyumlu olduğundan emin olun.

### Ürünü çalıştırma



**DIKKAT:** Beton titreştiriciyi bağlamadan önce *Teknik veriler sayfa: 9* metnindeki veya ürünün nominal değerler plakasındaki elektrik teknik özelliklerini okuyun.

1. Ürün üzerindeki kırmızı OFF düğmesine basın.
2. Ürünü topraklı bir güç çıkışına bağlayın.
3. Beton titreştiricinin kapalı olduğundan emin olun.
4. Beton titreştiricinin elektrik fişini ürün üzerindeki güç çıkışına takın.
5. Ürün üzerindeki yeşil ON düğmesine basın.



**DIKKAT:** Ürünü, bağlı bir beton titreştirici ON konumundayken çalıştırmayın.

6. Bağlı beton titreştirici üzerindeki ON düğmesine basın.

### Maksimum bağlı beton titreştirici sayısı



**DIKKAT:** Bağlı beton titreştiricilerin güç tüketimi, ürünün çıkış kapasitesinden daha fazla olmamalıdır. Daha fazla bilgi için aşağıdaki tabloya bakın.

Tip	CF11 M	CF25 M	CF25T	CF67T	CF67T CI4P
AX36	1	2	2	4	4
AX40	1	2	2	4	4
AX48	1	2	2	4	4
AX56	Geçerli değil	2	2	4	4
AX65	Geçerli değil	Geçerli değil	1	3	Geçerli değil
AX90	Geçerli değil	Geçerli değil	1	3	Geçerli değil
Vibras- tar 40	1	2	2	4	4
Vibras- tar 50	1	2	2	4	4
Vibras- tar 60	1	2	2	4	4

### Ürünü durdurma

1. Bağlı beton titreştirici üzerindeki OFF düğmesine basın.
2. Kırmızı OFF düğmesine basın.

## Bakım

### Günlük bakım

- Dış yüzeyi temizleyin.
- Kablo bağlantılarını tamamen sıkın.
- ON/OFF düğmelerinin doğru şekilde çalıştığından emin olun.
- Soğuk hava deliklerinin temiz olduğundan emin olun.
- Soğutucu fan kapağının ve diğer koruyucu kapakların doğru takıldığından emin olun.
- Elektrik bağlantılarının ve güç kablosunun iyi durumda ve hasarlı olmadığından emin olun.

- Vida ve rakorların suya karşı sızdırmaz hale getirildiğinden emin olun.

### Uzun süreli depolamadan sonra bakım

Fazlar arasındaki ve faz ile topraklama arasındaki yalıtımı bir servis noktasına kontrol ettirin. 500 VCC mega ohm ölçer veya eşdeğeri bir cihaz kullanın. Ölçülen değer 100°C/212°F altındaki sıcaklıklarda 10 mega ohm'dan fazla olmalıdır.

## Sorun giderme

Sorun	Neden	Çözüm
Ürün çalışmıyor.	Elektrik fişi bağlı değildir.	Elektrik fişini bir güç çıkışına bağlayın.
	Yeşil ON düğmesine bastığınızda güç anahtarı serbest kalır.	Bir elektrikçiye giriş voltajını kontrol ettirin. Giriş voltajı, nominal değer +10'u ile -%5'i arasında olmalıdır. Frekans $\pm$ %2 olmalıdır.
	Güç çıkışında güç yoktur.	Güç çıkışını değiştirin veya onarın.
	Güç kablosu arızalıdır.	Güç kablosunun bir servis noktasında değiştirilmesini sağlayın.
	Motor koruma devre kesicilerinin bazıları serbest kalır (yalnızca CF67TCI4P).	Tüm motor koruma devre kesicilerinin anahtarlarının OFF olarak ayarlandığından emin olun.
Ürün bir süre sonra duruyor.	Üründe aşırı yüklenme vardır.	Bağlı beton titreştiricilerin toplam nominal tüketiminin ürünün nominal çıkışından düşük olduğundan emin olun.
	Motor koruma devre kesicileri serbest kalır (yalnızca CF67TCI4P).	Bir elektrikçiye giriş voltajını kontrol ettirin. Giriş voltajı, nominal değer +10'u ile -%5'i arasında olmalıdır. Frekans $\pm$ %2 olmalıdır.
	Beton titreştirici arızalıdır ve amper tüketimi çok yüksektir.	Beton titreştiriciyi değiştirin.
	Titreşim başlığı çok büyük olduğu için yük, ürün için fazla yüksektir.	Ürün çapının, inşaat demirleri arasındaki boşluğa uyarlandığından emin olun. Titreşim başlığı inşaat demirlerine değmemelidir.
	Üründeki rulmanlar aşınmış.	Rulmanları değiştirin.
	Ürün üzerindeki güç çıkışları veya beton titreştiriciler üzerindeki elektrik fişleri hasarlıdır.	Hasarlı parçaları bir servis noktasında değiştirilmesini sağlayın.
	Ürün çok ısınır.	Ürünün 30 dakika soğumasını bekleyin ve tekrar çalıştırın. Soğutucu fanın doğru şekilde çalıştığından emin olun. Muhafaza üzerindeki soğutuculardan beton çıkarın.

Sorun	Neden	Çözüm
Beton titreştiricisindeki titreşim hızı çok düşük.	Üründe aşırı yüklenme vardır.	Bağlı beton titreştiricilerin toplam nominal tüketiminin ürünün nominal çıkışından düşük olduğundan emin olun.
	Beton titreştirici arızalıdır ve amper tüketimi çok yüksektir.	Beton titreştiriciyi değiştirin.
	Ürün yeterli güç vermiyor.	Bir elektrikçiye giriş voltajını kontrol ettirin. Giriş voltajı, nominal değer +10'u ile -%5'i arasında olmalıdır. Frekans $\pm$ %2 olmalıdır.
	Ürün yanlış ağ frekansına bağlıdır.	Verilen frekans ve voltaj için doğru ürünü kullanın.
Ürün çok ses çıkarıyor.	Rulmanlar aşınmış veya kırılmış.	Rulmanları değiştirin.
	Giriş voltajı veya frekansı çok yüksektir.	Bir elektrikçiye giriş voltajını kontrol ettirin. Giriş voltajı, nominal değer +10'u ile -%5'i arasında olmalıdır. Frekans $\pm$ %2 olmalıdır.

---

## Saklama ve bertaraf etme

---

### Saklama

- Ürünü depolamadan önce temizleyin.
- Ürünü kuru ve donmayan bir yerde tutun.
- Çocukların veya yetkili olmayan kişilerin erişmesini önlemek için ürünü kilitleti bir alanda tutun.

### Ürünün atılması

- Yerel geri dönüşüm gerekliliklerine ve geçerli düzenlemelere uyun.
- Ürün artık kullanılmıyorsa ürünü bayiye gönderin veya geri dönüşüm noktasında atın.



## Teknik veriler

### Teknik veriler

	CF67T, CI4P, 400 V	CF67T, CI4P, 440 V	CF67T, CI4P, 380 V
Ağırlık, kg/lb	70/154	70/154	70/154
Yükseklik, mm/inç	690/19,60	690/19,60	690/19,60
Uzunluk, mm/inç	775/18,11	775/18,11	775/18,11
Genişlik, mm/inç	460/18,89	460/18,89	460/18,89
Giriş voltajı, V	400	440	380
Fazlar	3	3	3
Giriş frekansı, Hz	50	50	60
Giriş akımı, A	10,5	9,5	11
Çıkış voltajı	42	42	42
Çıkış frekansı, Hz	200	200	180
Çıkış akımı, A	65	65	65
Çıkış gücü, kVA	4,7	4,7	4,7
Tekerlekler	Evet	Evet	Evet
Çıkış sayısı	4	4	4
IP sınıflaması	IP55	IP55	IP55
Birincil voltaj toleransı	±%10	±%10	±%10
Ortam sıcaklığı, °C	-10 - +40	-10 - +40	-10 - +40

	CF25T, 400 V	CF25T, 440 V	CF25T, 380 V	CF25M
Ağırlık, kg/lb	31/68	31/68	31/68	31/68
Yükseklik, mm/inç	430/16,92	430/16,92	430/16,92	430/16,92
Uzunluk, mm/inç	500/19,68	500/19,68	500/19,68	500/19,68
Genişlik, mm/inç	255/10,03	255/10,03	255/10,03	255/10,03
Giriş voltajı, V	400	440	380	230
Fazlar	3	3	3	1
Giriş frekansı, Hz	50	50	60	50
Giriş akımı, A	4,6	4,2	4,9	9,5
Çıkış voltajı	42	42	42	42
Çıkış frekansı, Hz	200	200	180	200

	CF25T, 400 V	CF25T, 440 V	CF25T, 380 V	CF25M
Çıkış akımı, A	25	25	25	25
Çıkış gücü, kVA	1,8	1,8	1,8	1,8
Tekerlekler	Evet (isteğe bağlı)	Evet (isteğe bağlı)	Evet (isteğe bağlı)	Evet (isteğe bağlı)
Çıkış sayısı	2	2	2	2
Koruma dizini	IP55	IP55	IP55	IP55
Birincil voltaj toleransı	±%10	±%10	±%10	±%10
Ortam sıcaklığı, °C	-10 - +40	-10 - +40	-10 - +40	-10 - +40

	CF11M
Ağırlık, kg/lb	18/40
Yükseklik, mm/inç	390/15,35
Uzunluk, mm/inç	330/12,99
Genişlik, mm/inç	175/6,88
Giriş voltajı, V	230
Fazlar	1
Giriş frekansı, Hz	50
Giriş akımı, A	7
Çıkış voltajı	42
Çıkış frekansı, Hz	200
Çıkış akımı, A	11
Çıkış gücü, kVA	0,8
Tekerlekler	Hayır
Çıkış sayısı	1
Koruma dizini	IP55
Birincil voltaj toleransı	±%10
Ortam sıcaklığı, °C	-10 - +40

Gürültü yayma	CF11M	CF25M	CF25T	CF67T	CF67T CI4P
Ses gücü seviyesi L <sub>w</sub> ölçülen, dB(A) ref 1pW <sup>1</sup>				96	96

<sup>1</sup> 2000/14/AT direktifine göre ve EN ISO 3744 uyarınca ölçülen ses gücü seviyesi (L<sub>w</sub>). Belirsizlik ±3 dB.

Gürültü yayma	CF11M	CF25M	CF25T	CF67T	CF67T C14P
Operatörün kulağındaki ses basıncı seviyesi L <sub>p</sub> , dB (A) <sup>2</sup>	76	80	80	85	85

## Gürültü ve titreşim beyanı

Beyan edilen bu değerler, belirtilen direktif veya standartlar uyarınca laboratuvar tipi testleriyle elde edilmiştir ve aynı direktif veya standartlara göre test edilen diğer ürünlerin beyan edilen değerleriyle karşılaştırma için uygundur. Beyan edilen bu değerler risk değerlendirmelerinde kullanıma uygun değildir ve her bir çalışma alanında ölçülen değerler daha yüksek olabilir. Gerçek maruz kalma değerleri ve belirli bir kullanıcının maruz kaldığı zarar görme riski benzersizdir ve kullanıcının çalışma şekline, ürünün hangi malzeme üzerinde kullanıldığına, ayrıca kullanıcının maruz kalma süresine, fiziksel durumuna ve ürünün durumuna bağlıdır.

<sup>2</sup> EN ISO 11201, EN 500-4'e göre ses basıncı seviyesi (L<sub>p</sub>). Belirsizlik K<sub>pA</sub> 3,0 dB(A).

# AT Uyumluluk Bildirimi

## AT Uyumluluk Bildirimi

Biz, **Husqvarna AB** (SE-561 82 Huskvarna, İsveç, Tel: +46-36-146500) olarak tek sorumlu vasfıyla ürünle ilgili aşağıdakileri beyan ederiz:

<b>Açıklama</b>	<b>Beton Titreştirici Ekipman</b>
<b>Marka</b>	Husqvarna
<b>Tip/Model</b>	CF 11M, CF 25M, CF 25T, CF 67T, CF 67TCI4P + AX 36, AX 40, AX 48, AX 56, AX 65, AX 90, Vibrastar 40, Vibrastar 50, Vibrastar 60
<b>Kimlik</b>	2019 yılı ve sonrası tarihli seri numaraları

aşağıdaki AB direktifleri ve düzenlemeleriyle tamamen uyumludur:

<b>Direktif/Düzenleme</b>	<b>Açıklama</b>
2006/42/AT	"makinelere ilgili"
2014/30/AB	"elektromanyetik uyumlulukla ilgili"

ve aşağıdaki uyumlaştırılmış standartlar ve/veya teknik özellikler uygulanmıştır;

EN 60204-1:2006+A1:2009

EN 60034-1:2011

EN 61558-1:2005+A1:2009

EN 12649:2008+A1:2011

Partille, 2020-02-28

Türk ithalat şirketi daha fazla bilgi için temas edilecek:  
Çullas Orman Bahçe ve Tarım Mak. San. Tic. A.Ş.  
Suadiye Mh. Bağdat Cd.No:45/4  
Kadıköy – 34740 İstanbul / Türkiye  
Telefon: +90 216 519 88 82  
Faks: +90 216 519 88 78  
info@cullas.com.tr



Martin Huber

AR-GE Müdürü, Beton Yüzeyler ve Zeminler

Husqvarna AB, Yapı Bölümü

Teknik dokümantasyon sorumlusu









[www.husqvarnacp.com](http://www.husqvarnacp.com)

Orijinal talimatlar

1142122-76



2020-03-16