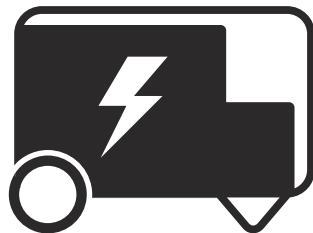




 **Husqvarna**<sup>®</sup>



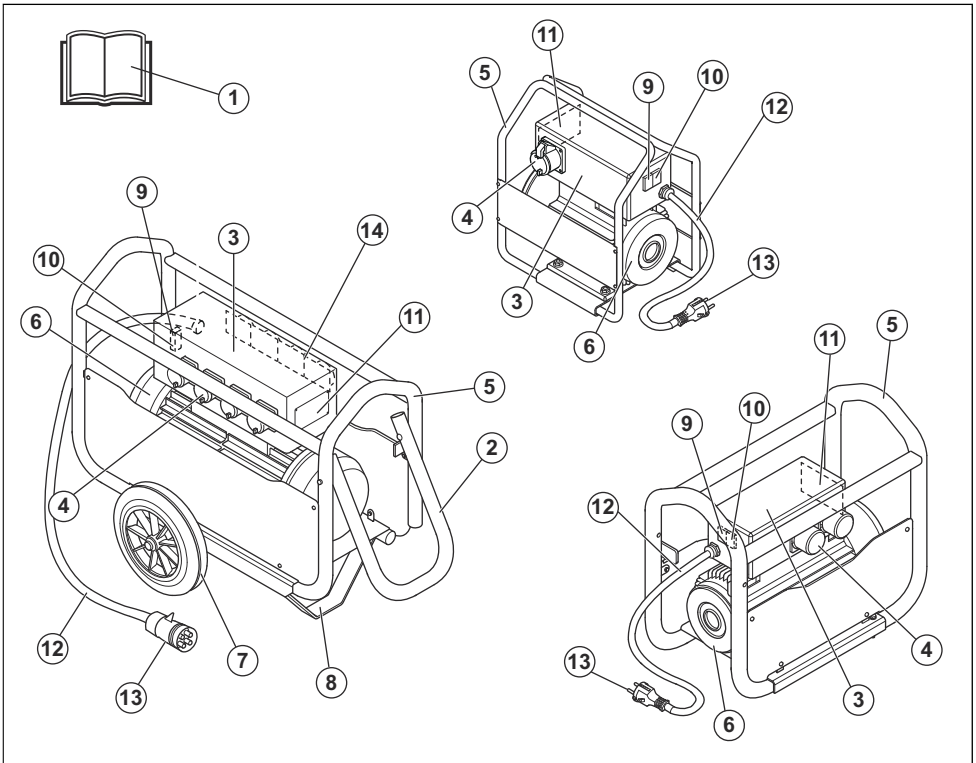
CF 11M, CF 25M, CF 25T, CF 67T,  
CF 67TCI4P

# TARTALOMJEGYZÉK

Bevezető.....	2	Hibaelhárítás.....	7
Biztonság.....	3	Tárolás és leselejtezés.....	8
Üzemeltetés.....	6	Műszaki adatok.....	9
Karbantartás.....	7	EK megfelelőségi nyilatkozat.....	12

## Bevezető

### A termék áttekintése



1. Kezelői kézikönyv
2. Fogantyúkar
3. Elosztódoboz
4. Tápcsatlakozó aljzat
5. Védőkeret
6. Generátor
7. Kerék
8. Támasz
9. BE gomb, zöld

10. KI gomb, piros
11. Adattábla
12. Hálózati csatlakozókábel
13. Tápcsatlakozó-dugasz
14. Motorvédelmi áramkör-megszakítók (MPCB). Csak CF67TTC14P típus esetén.

### Termékleírás

A termék egy frekvenciaátalakító, amely a AX és Vibrastar elektromos betonvibrátorok tápellátására

szolgál. A készülék hálózati aljzathoz csatlakozik. A termék transzformátorként működik, hogy biztosítsa a betonvibrátorok biztonságos működtetését.

A termék zöld és piros gombjai túlterhelés elleni védelemmel rendelkeznek. A termék automatikusan leáll, ha a terhelés túl nagy.

A CF 67T típus hőtekerccsvédelemmel rendelkezik, hogy megakadályozza az elektromos motor túlterhelését.

A CF67TC14P típus tápaljzatai 10–18 A között szabályozhatók.

## Rendeltetésszerű használat

A termék kizárólag professzionális használatra szolgál. A termék a AX és Vibrastar betonvibrátorral együtt a beton rezgetésére szolgál. Ne használja a terméket egyéb feladatokra.

## A termék szimbólumai



**FIGYELMEZTETÉS:** A termék veszélyes lehet a kezelőre és másokra, valamint a súlyos sérüléseket és halálukat okozhatja. Körültekintően járjon el, és megfelelően használja a terméket.



Olvassa el a használati utasítást, és a termék használatba vétele előtt mindenképpen legyen tisztában a benne foglaltakkal.



A termék és a termék csomagolása nem minősül háztartási hulladéknak. Újrahasznosítását egy jóváhagyott, az elektromos és elektronikus berendezések újrahasznosítására szolgáló ponton kell elvégezni.



Ez a termék megfelel a vonatkozó EK irányelveknek.

**Megjegyzés:** A terméken szereplő többi jel/címke egyes piacok specifikus vizsgáztatási követelményeire vonatkozik.

## Adattábla

1	Type	Husqvarna AB	12	Year	17
2	Sr. No.	661 52 Husqvarna, Sweden	13	cos φ	18
3	rpm	S, CL, IP	14	Amb °C	19
4	V	INPUT	15		
5	A	OUTPUT	16		
6	Ph.	Hz.	17		
7	Hz.		18		
8	V	A.	19		
9	A.				
10	Ph.	Hz.			
11	Hz.				

1. Terméktípus
2. Sorozatszám
3. Fordulatszám, ford./perc
4. Bemeneti feszültség, V
5. Bemeneti áramerősség, A
6. Bemeneti fázis
7. Bemeneti frekvencia, Hz
8. Kimeneti feszültség, V
9. Kimeneti áramerősség, A
10. Kimeneti fázis
11. Kimeneti frekvencia, Hz
12. Munkaciklus
13. Gyártó
14. Szigetelési osztály
15. IP-besorolás
16. Gyártás éve
17. Teljesítménytényező
18. Maximális környezeti hőmérséklet
19. Kilovolt-ámpér, KVA

## Termékszavatosság

A termékszavatosságra vonatkozó jogszabályok értelmében nem vagyunk felelősek a termékeink által okozott károkért az alábbi esetekben:

- a termék javítását helytelenül végezték;
- a termék javítása nem a gyártótól származó vagy általa jóváhagyott alkatrészekkel történt;
- a terméket nem a gyártótól származó vagy általa jóváhagyott kiegészítővel szerelték fel;
- a termék javítását nem hivatalos szakszerviz vagy jóváhagyott egyéb szerviz végezte.

## Biztonság

### Biztonsági meghatározások

A figyelmeztetések, óvintézkedések és megjegyzések a használati utasítás kiemelten fontos részeire hívják fel a figyelmet.



**FIGYELMEZTETÉS:** Akkor használatos, ha a kézikönyv utasításainak be nem tartása esetén fennáll a kezelő vagy a közelben

tartózkodók sérülésének vagy halálának veszélye.



**VIGYÁZAT:** Akkor használatos, ha a kézikönyv utasításainak be nem tartása esetén fennáll a vagyoni kár, illetve a termék vagy a környező terület károsodásának veszélye.

- Ne működtesse a terméket, ha előfordulhat, hogy más személyek módosításokat végeztek a terméken.

## Biztonsági utasítások az üzemeltetéshez



**FIGYELMEZTETÉS:** A termék használata előtt olvassa el az alábbi figyelmeztetéseket.

- Mindenképpen legyen tisztában azzal, hogy vészhelyzet esetén hogyan kell gyorsan leállítani a terméket.
- A kezelőnek megfelelő fizikai erővel kell rendelkeznie a termék biztonságos működtetéséhez.
- Használjon személyi védőfelszerelést. Lásd: *Személyi védőfelszerelés5. oldal.*
- Győződjön meg arról, hogy csak illetékes személyek tartózkodnak a munkavégzési területen.
- Tartsa tisztán és megfelelő fényviszonyok között a munkavégzési területet.
- A gép működtetése során ügyeljen a biztonságos, stabil testtartásra.
- Ügyeljen arra, hogy a termék ne hagy magasról leeshessen.
- Győződjön meg arról, hogy a fogantyún nincs zsír vagy olaj.
- Ne használja a terméket tűz- vagy robbanásveszélyes területeken.
- A termék nagy sebességgel tárgyakat repíthet szét. Ügyeljen arra, hogy a munkaterületen tartózkodó személyek jóváhagyott személyi biztonsági felszerelést viseljenek. Távolítsa el a mozdítható tárgyakat a munkaterületről.
- Mielőtt magára hagyná a terméket, állítsa le és válassza le az áramforrásról.
- Ügyeljen arra, hogy a hálózati feszültség megegyezzen a termék adattábláján szereplő feszültség értékével.
- Ügyeljen, nehogy ruházat, hosszú haj vagy leelőző ékszerek kerüljenek a mozgó alkatrészek közé.
- Ne üljön rá a termékre.
- Ne üsse meg a terméket.
- Ügyeljen arra, nehogy Ön vagy mások a munkaterületen felbukhassanak a kábeleken, tömlőkben vagy tengelyekben.
- A termék működtetése előtt derítse ki, hogy vannak-e elrejtett vezetékek, elektromos kábelek vagy egyéb áramforrások a területen. A terméket csak akkor működtesse, ha megbizonyosodott arról, hogy a munkaterület biztonságos.

## Zajvédelem



**FIGYELMEZTETÉS:** A termék használata előtt olvassa el az alábbi figyelmeztetéseket.

**Megjegyzés:** További információt biztosít az adott helyzetben szükséges tennivalókról.

## Általános biztonsági utasítások



**FIGYELMEZTETÉS:** A termék használata előtt olvassa el az alábbi figyelmeztetéseket.

- Ez a termék veszélyes szerszám, ha nem körültekintően járnak el a használata során, vagy nem megfelelőképpen használják. A gép a kezelő és mások súlyos sérülését és halálát okozhatja. A termék használata előtt mindenképpen olvassa el figyelmesen a jelen használati utasítás tartalmát.
- Tegyen el minden figyelmeztetést és utasítást.
- Minden vonatkozó törvénynek és előírásnak meg kell felelni.
- A gépkezelőnek és a gépkezelő munkaadójának ismernie kell a termék kezelésével kapcsolatos kockázatokat, és meg kell akadályozniuk őket.
- Senkinek ne engedélyezze a termék használatát, amíg figyelmesen el nem olvasta a használati utasítás tartalmát.
- Ne használja a terméket, ha nem kapott képzést a használatára. Ügyeljen arra, hogy minden kezelő képzésben részesüljön.
- A terméket gyermekek nem használhatják.
- Kizárólag jóváhagyott személyek számára engedélyezze a termék használatát.
- A kezelő tartozik felelősséggel az olyan balesetekért, amelyek más személyekkel vagy vagyontárgyaikkal történnek.
- Ne használja a terméket, ha fáradt, beteg, illetve alkohol, drog vagy gyógyszer hatása alatt áll.
- Mindig megfontoltan és előrelátóan cselekedjen.
- A termék működés közben elektromágneses mezőt hoz létre. Ez bizonyos körülmények esetén hatással lehet az aktív vagy passzív orvosi implantátumokra. A súlyos sérülések és a halál kockázatának csökkentése érdekében azt javasoljuk, hogy az orvosi implantátumot használó személyek a termék alkalmazása előtt kérjék ki az orvosuk vagy az orvosi implantátum gyártójának tanácsát.
- Tartsa tisztán a terméket. Ügyeljen arra, hogy a jelek és címkek jól olvashatóak legyenek.
- Ne használja a terméket, ha hibás.
- Ne végezzen módosításokat a terméken.

- A magas zajszintek és a hosszú távú zajártalom halláskárosodást okozhat.
- A zajszint minimális szinten tartása érdekében a termék karbantartását és működtetését a használati utasításban foglaltaknak megfelelően végezze.
- Ellenőrizze, hogy a hangfogó nem sérült vagy hibás-e. Ellenőrizze, hogy a hangfogó megfelelően csatlakozik-e a termékhez.
- A termék használatakor viseljen jóváhagyott hallásvédőt.
- Hallásvédő használata közben is figyeljen a veszélyjelzésekre és a kiáltásokra. A termék leállítás esetén távolítsa el a hallásvédőt, kivéve, ha a munkavégzési terület zajszintje szükségessé teszi a hallásvédő használatát.

## Elektromos biztonság



**FIGYELMEZTETÉS:** A termék használata előtt olvassa el az alábbi figyelmeztetéseket.

- A tápcsatlakozónak meg kell egyeznie a tápaljzattal. Ne végezzen módosítást a csatlakozón. Földelt termékekhez ne használjon adaptercsatlakozókat. A módosítások nélküli tápcsatlakozók és a megfelelő tápaljzatok csökkentik az áramütés kockázatát.
- A terméket ne a tápkábelnél húzva mozgassa.
- A tápkábelt a hálózati csatlakozónál fogva húzza ki. Ne a tápkábelt húzza.
- Ügyeljen arra, hogy a tápkábel ne akadjon be ajtóba, kerítésbe vagy hasonló akadályba, mert az kárt tehet a tápkábelben.
- Ellenőrizze, hogy a tápkábel és a tápcsatlakozó jó állapotban van-e, illetve nem sérült-e.
- Ne csatlakoztasson sérült tápkábelt a készülékhez.
- Ne érintse meg a tápkábelt, ha az a készülék működése közben megsérül. Válassza le a tápkábelt a hálózati aljzatról.
- Tartsa távol a tápkábelt víztől, olajtól, éles szélektől és mozgó alkatrészekről.
- Tartsa a terméket esős, nedves környezettől távol. A termékbe jutó víz növeli az áramütés kockázatát.
- Ha a terméket nedves környezetben használja, használjon RCD (életvédelmi relé) védelemmel ellátott tápegységet. Az RCD csökkenti az áramütés kockázatát.

## Személyi védőfelszerelés



**FIGYELMEZTETÉS:** A termék használata előtt olvassa el az alábbi figyelmeztetéseket.

- Amikor a terméket használja, mindig viseljen jóváhagyott személyi védőfelszerelést. A személyi védőfelszerelés nem küszöböli ki teljes mértékben a sérülés kockázatát, de csökkenti a sérülés mértékét, ha bekövetkezik a baleset. A megfelelő személyi

védőfelszerelés kiválasztásában kérje az illetékes kereskedő segítségét.

- Rendszeresen ellenőrizze a személyi védőfelszerelés állapotát.
- Használjon jóváhagyott védősisakot.
- Használjon jóváhagyott fülvédőt.
- Használjon jóváhagyott légzésvédőt.
- Használjon jóváhagyott, oldalsó elemekkel ellátott szemvédőt.
- Használjon védőkesztyűt.
- Használjon acéllemezés lábujjvédővel és csúszásgátló talppal ellátott védőbakancsot.
- Használjon jóváhagyott munkavédelmi ruházatot vagy azzal egyenértékű, testhezálló ruházatot, azaz hosszú ujjú és szárú ruhadarabokat.

## Tűzoltó készülék

- A gép működtetése közben tartson a közelben tűzoltó készüléket.
- Használjon „ABE” besorolású poroltó készüléket vagy „BE” besorolású szén-dioxidos tűzoltó készüléket.

## Biztonsági eszközök a terméken



**FIGYELMEZTETÉS:** A termék használata előtt olvassa el az alábbi figyelmeztetéseket.

- Ne használjon olyan terméket, amelynek hibásak a biztonsági eszközei.
- Rendszeresen ellenőrizze a biztonsági eszközöket. A biztonsági eszközök meghibásodása esetén vegye fel a kapcsolatot a Husqvarna szervizműhellyel.

## Motorvédelmi áramkör-megszakítók (MPCB) (CF 67TC14P)

A motorvédelmi áramkör-megszakítók védelmet nyújtanak az elektromos hibák ellen.



**VIGYÁZAT:** Ha a motorvédelmi áramkör-megszakító kiold, ne próbálja a kapcsolót azonnal BE állásba kapcsolni. A motor károsodásának megelőzése érdekében hagyja lehűlni a motort. Az MPCB-kapcsolót nem lehet BE állásba kapcsolni, mielőtt a motor lehűlné. Ha erővel próbálja BE állásba kapcsolni a kapcsolót, a motor és a kapcsoló megsérülhet.

## Biztonsági utasítások a karbantartáshoz



**FIGYELMEZTETÉS:** A termék használata előtt olvassa el az alábbi figyelmeztetéseket.

- Ha a karbantartást nem megfelelően és rendszeresen végezték el, nő a termék sérülésének és károsodásának kockázata.
- Használjon személyi védőfelszerelést. Lásd: *Személyi védőfelszerelés5. oldal*.
- A karbantartás elvégzése előtt tisztítsa meg a terméket a veszélyes anyagok eltávolítása érdekében.
- Karbantartás előtt válassza le a terméket az áramforrásról.
- Ne végezzen módosításokat a terméken. A gyártó által nem jóváhagyott módosítások súlyos sérülést vagy halált okozhatnak.
- Mindig eredeti tartozékokat és pótalkatrészeket használjon. A gyártó által nem jóváhagyott

tartozékok és pótalkatrészek súlyos sérülést vagy halált okozhatnak.

- A sérült, kopott vagy törött alkatrészt cserélje ki.
- Csak a használati utasításban megadott karbantartást végezze el. Minden egyéb szervizelési munkát hagyjon egy hivatalos szervizműhelyre.
- Ha ki kell cserélni a tápkábelt, a veszélyek elkerülése érdekében forduljon a gyártóhoz vagy a gyártó képviselőjéhez.
- Karbantartás után ellenőrizze a termék rezgésszintjét. Ha nem megfelelő, forduljon egy hivatalos szervizközpontoz.
- A termék rendszeres szervizelését hivatalos szervizműhellyel kell elvégeztetni.

## Üzemeltetés

### Bevezető



**FIGYELMEZTETÉS:** A termék használata előtt figyelmesen olvassa el a biztonságról szóló fejezetet.

### A termék működtetése előtti teendők

- Olvassa el figyelmesen a használati utasítást, és győződjön meg arról, hogy megértette a benne foglaltakat.
- Végezze el a napi karbantartást. Lásd: *Napi karbantartás7. oldal*.
- Győződjön meg arról, hogy a termék telepítése megfelel a helyi biztonsági előírásoknak.
- Ügyeljen arra, hogy a hálózati feszültség megegyezzen a termék adattábláján szereplő értékkel.
- Ügyeljen arra, hogy a kábel telepítése megfeleljen a termék típustábláján szereplő IP-besorolásnak.

### A termék elindítása



**VIGYÁZAT:** A betonvibrátor csatlakoztatása előtt olvassa el a termék adattábláján vagy a következő részben annak elektromos jellemzőit: *Műszaki adatok9. oldal*.

1. Nyomja meg a terméken található piros KI gombot.
2. Földelt hálózati aljzathoz csatlakoztassa a terméket.
3. Ügyeljen arra, hogy a betonvibrátor kikapcsolt állapotban legyen.
4. Csatlakoztassa a betonvibrátor tápcsatlakozóját a termék hálózati aljzatához.
5. Nyomja meg a terméken található zöld BE gombot.



**VIGYÁZAT:** Ne indítsa be a terméket csatlakoztatott, BE állásba kapcsolt betonvibrátorral.

6. Nyomja meg a csatlakoztatott betonvibrátoron lévő BE gombot.

### Csatlakoztatott betonvibrátorok maximális száma



**VIGYÁZAT:** A csatlakoztatott betonvibrátorok energiafogyasztása nem lehet nagyobb, mint a termék kimeneti kapacitása. A további részleteket illetően tekintse át az alábbi táblázatot.

Típus	CF11 M	CF25 M	CF25T	CF67T	CF67T C14P
AX36	1	2	2	4	4
AX40	1	2	2	4	4
AX48	1	2	2	4	4
AX56	N/A	2	2	4	4
AX65	N/A	N/A	1	3	N/A
AX90	N/A	N/A	1	3	N/A
Vibras-tar 40	1	2	2	4	4
Vibras-tar 50	1	2	2	4	4
Vibras-tar 60	1	2	2	4	4

### A termék leállítása

1. Nyomja meg a csatlakoztatott betonvibrátoron lévő KI gombot.
2. Nyomja meg a piros KI gombot.

---

## Karbantartás

---

### Napi karbantartás

- Tisztítsa meg a külső felületeket.
- Húzza meg teljesen a kábelcsatlakozásokat.
- Győződjön meg arról, hogy a BE/KI gombok megfelelően működnek.
- Ellenőrizze, hogy a hűtőlevegő-beömlők tiszták-e.
- Győződjön meg arról, hogy a hűtőventilátor fedele és az egyéb védőburkolatok megfelelően vannak felszerelve.
- Ellenőrizze, hogy az elektromos csatlakozások és a tápkábel jó állapotban vannak-e, illetve nem sérültek-e.

- Győződjön meg arról, hogy a csavarok és a tömszelencék víz ellen tömítettek.

### Hosszú távú tárolást követő karbantartás

Egy szervizműhellyel ellenőriztesse a szigetelést a fázisok között, valamint a fázis és a testelés között. Használjon 500 VCC megaohmos vagy azzal egyenértékű műszert. A mért értéknek 100 °C/212 °F-nál alacsonyabb hőmérsékleten 10 megaohmnál nagyobbak kell lennie.

---

## Hibaelhárítás

---

Probléma	Ok	Megoldás
A termék nem indul.	A tápcsatlakozó nincs csatlakoztatva.	Csatlakoztassa a tápcsatlakozót egy tápaljzathoz.
	A főkapcsoló a zöld BE gomb megnyomása-kor kiold.	Bízva villanyszerelőre a bemeneti feszültség ellenőrzését. A bemeneti feszültségnek +10 és -5% között kell lennie (névleges). A frekvenciának ±2%-nak kell lennie.
	Nincs áram a tápaljzatban.	Javítsa meg a tápaljzatot, vagy használjon másikat.
	Hibás a tápkábel.	Cseréltesse ki a tápkábelt egy szervizműhellyel.
	Néhány motorvédelmi áramkör-megszakító kioldva (csak CF67TCI4P esetében).	Győződjön meg arról, hogy a motorvédelmi áramkör-megszakítóhoz tartozó kapcsolók KI állásban vannak.

Probléma	Ok	Megoldás
A termék egy kis idő után leáll.	A termék túlterhelése tapasztalható.	Győződjön meg arról, hogy a csatlakoztatott betonvibrátorok teljes névleges fogyasztása alacsonyabb, mint a termék névleges teljesítménye.
	A motorvédelmi áramkör-megszakítók kioldva (csak CF67TC14P esetében).	Bízva villanszerelőre a bemeneti feszültség ellenőrzését. A bemeneti feszültségnek +10 és -5% között kell lennie (névleges). A frekvenciának $\pm 2\%$ -nak kell lennie.
	A betonvibrátor hibás, és az áramfelvétel túl magas.	Cserélje ki a betonvibrátort.
	A terhelés túl nagy a termékhez, mert a vibrátorfej túl nagy.	Győződjön meg arról, hogy a termék átmérője illeszkedik az betonacél rúdjai közötti térhez. A vibrátorfej nem érhet hozzá a rudakhoz.
	A termék csapágyai elkoptak.	Cserélje ki a csapágyakat.
	A termék tápaljzatai vagy a betonvibrátorok tápcsatlakozói sérültek.	Cseréltesse ki a sérült alkatrészeket egy szervizműhelyel.
	A termék túl forróvá válik.	Hagyja hűlni a terméket 30 percig, majd indítsa újra. Győződjön meg arról, hogy a hűtőventilátor megfelelően működik. Távolítsa el a betont a ház hűtőbordái közül.
A betonvibrátorban a rezgés sebessége túl alacsony.	A termék túlterhelése tapasztalható.	Győződjön meg arról, hogy a csatlakoztatott betonvibrátorok teljes névleges fogyasztása alacsonyabb, mint a termék névleges teljesítménye.
	A betonvibrátor hibás, és az áramfelvétel túl magas.	Cserélje ki a betonvibrátort.
	A termék teljesítménye nem kielégítő.	Bízva villanszerelőre a bemeneti feszültség ellenőrzését. A bemeneti feszültségnek +10 és -5% között kell lennie (névleges). A frekvenciának $\pm 2\%$ -nak kell lennie.
	A készülék nem megfelelő hálózati frekvenciához csatlakozik.	Az adott frekvenciának és feszültségnek megfelelő terméket használjon.
A termék sok zajt kelt.	A csapágyak kopottak vagy törtek.	Cserélje ki a csapágyakat.
	Túl magas a bemeneti feszültség vagy frekvencia.	Bízva villanszerelőre a bemeneti feszültség ellenőrzését. A bemeneti feszültségnek +10 és -5% között kell lennie (névleges). A frekvenciának $\pm 2\%$ -nak kell lennie.

## Tárolás és leselejtezés

### Tárolás

- Tárolás előtt tisztítsa meg a terméket.
- Tartsa a terméket száraz és fagymentes helyen.
- Tartsa a terméket zárható helyen, ahol gyermek vagy jogosulatlan személy nem férhet hozzá.

### A termék ártalmatlanítása

- Kövesse a helyi újrahasznosítási előírásokat és a vonatkozó szabályozásokat.
- A már nem használt terméket küldje vissza a kereskedőhöz, vagy adja le egy újrahasznosítási ponton.



## Műszaki adatok

### Műszaki adatok

	CF67T, CI4P, 400 V	CF67T, CI4P, 440 V	CF67T, CI4P, 380 V
Tömeg, kg/font	70/154	70/154	70/154
Magasság, mm/hüvelyk	690/19,60	690/19,60	690/19,60
Hossz, mm/hüvelyk	775/18,11	775/18,11	775/18,11
Szélesség, mm/hüvelyk	460/18,89	460/18,89	460/18,89
Bemeneti feszültség, V	400	440	380
Fázisok száma	3	3	3
Bemeneti frekvencia, Hz	50	50	60
Bemeneti áramerősség, A	10,5	9,5	11
Kimeneti feszültség	42	42	42
Kimeneti frekvencia, Hz	200	200	180
Kimeneti áramerősség, A	65	65	65
Kimeneti teljesítmény, kVA	4,7	4,7	4,7
Kerekek	Igen	Igen	Igen
Kimenetek száma	4	4	4
IP-besorolás	IP55	IP55	IP55
Primer feszültség tűrése	± 10%	± 10%	± 10%
Környezeti hőmérséklet, °C	-10 és +40 között	-10 és +40 között	-10 és +40 között

	CF25T, 400 V	CF25T, 440 V	CF25T, 380 V	CF25M
Tömeg, kg/font	31/68	31/68	31/68	31/68
Magasság, mm/hüvelyk	430/16,92	430/16,92	430/16,92	430/16,92
Hossz, mm/hüvelyk	500/19,68	500/19,68	500/19,68	500/19,68
Szélesség, mm/hüvelyk	255/10,03	255/10,03	255/10,03	255/10,03
Bemeneti feszültség, V	400	440	380	230
Fázisok száma	3	3	3	1
Bemeneti frekvencia, Hz	50	50	60	50
Bemeneti áramerősség, A	4,6	4,2	4,9	9,5
Kimeneti feszültség	42	42	42	42
Kimeneti frekvencia, Hz	200	200	180	200

	<b>CF25T, 400 V</b>	<b>CF25T, 440 V</b>	<b>CF25T, 380 V</b>	<b>CF25M</b>
Kimeneti áramerősség, A	25	25	25	25
Kimeneti teljesítmény, kVA	1,8	1,8	1,8	1,8
Kerekek	Igen (opcionális)	Igen (opcionális)	Igen (opcionális)	Igen (opcionális)
Kimenetek száma	2	2	2	2
Védettségi fokozat	IP55	IP55	IP55	IP55
Primer feszültség tűrése	± 10%	± 10%	± 10%	± 10%
Környezeti hőmérséklet, °C	-10 és +40 között	-10 és +40 között	-10 és +40 között	-10 és +40 között

	<b>CF11M</b>
Tömeg, kg/font	18/40
Magasság, mm/hüvelyk	390/15,35
Hossz, mm/hüvelyk	330/12,99
Szélesség, mm/hüvelyk	175/6,88
Bemeneti feszültség, V	230
Fázisok száma	1
Bemeneti frekvencia, Hz	50
Bemeneti áramerősség, A	7
Kimeneti feszültség	42
Kimeneti frekvencia, Hz	200
Kimeneti áramerősség, A	11
Kimeneti teljesítmény, kVA	0,8
Kerekek	Nem
Kimenetek száma	1
Védettségi fokozat	IP55
Primer feszültség tűrése	± 10%
Környezeti hőmérséklet, °C	-10 és +40 között

<b>Zajkibocsátás</b>	<b>CF11M</b>	<b>CF25M</b>	<b>CF25T</b>	<b>CF67T</b>	<b>CF67T CI4P</b>
Mért hangteljesítményszint ( $L_W$ ), dB (A), megközelítőleg 1 pW <sup>1</sup>				96	96

<sup>1</sup>  $L_W$  mért hangteljesítményszint az EN ISO 3744 szabvány és a 2000/14/EK irányelv szerint. Bizonytalanság ±3 dB.

Zaj kibocsátás	CF11M	CF25M	CF25T	CF67T	CF67T CI4P
Hangnyomásszint $L_p$ a kezelő fülénél, dB (A) <sup>2</sup>	76	80	80	85	85

## Zajra és rezgésre vonatkozó nyilatkozat

A nyilatkozatban szereplő értékeket laboratóriumi tesztelés keretében állapították meg az említett irányelvek vagy szabványok figyelembevételével, és alkalmasak összevetésre más olyan termékek nyilatkozatban szereplő értékeivel, amelyeket ugyanezen irányelvek vagy szabványok figyelembevételével teszteltek. Ezek a nyilatkozatban szereplő értékek nem használhatók kockázatértékelési célokra, és az adott munkavégzési területeken mért értékek magasabbak lehetnek. A tényleges kitettségi értékek és az egyéni felhasználókra vonatkozó sérülési kockázatok egyediek, és függenek attól, hogy milyen a felhasználók munkavégzési stílusa, hogy milyen anyagban használják a terméket, valamint hogy milyen hosszú a felhasználó expozíciós ideje, milyen a fizikai állapota, és milyen állapotban van a termék.

<sup>2</sup> Hangnyomásszint az EN ISO 11201 és EN 500-4 alapján, LP. Pontatlanság  $K_{pA}$  3,0 dB (A).

# EK megfelelési nyilatkozat

## EK megfelelési nyilatkozat

A **Husqvarna AB**, SE-561 82 Huskvarna, Svédország  
(tel.: +46-36-146500), a saját felelősségére kijelenti,  
hogy a termék:

<b>Leírás</b>	<b>Betonvibrátor berendezés</b>
<b>Márka</b>	Husqvarna
<b>Típus/modell</b>	CF 11M, CF 25M, CF 25T, CF 67T, CF 67TCI4P + AX 36, AX 40, AX 48, AX 56, AX 65, AX 90, Vibrastar 40, Vibrastar 50, Vibrastar 60
<b>Megjelölés</b>	2019-as és újabb sorozatszámok

teljes mértékben megfelel a következő EU-  
irányelveknek és rendeleteknek:

<b>Irányelv/rendelet</b>	<b>Leírás</b>
2006/42/EK	„gépre vonatkozó”
2014/30/EU	„elektromágneses megfelelésre vonatkozó”

valamint hogy az alábbi harmonizált szabványok és/  
vagy műszaki előírások kerültek alkalmazásra;

EN 60204-1:2006+A1:2009

EN 60034-1:2011

EN 61558-1:2005+A1:2009

EN 12649:2008+A1:2011

Partille, 2020-02-28



Martin Huber

K+F igazgató, Betonfelületek és -padlók

Husqvarna AB, Építőipari részleg

A műszaki dokumentációk felelőse









[www.husqvarnacp.com](http://www.husqvarnacp.com)

Eredeti útmutatás

1142122-58



2020-03-16