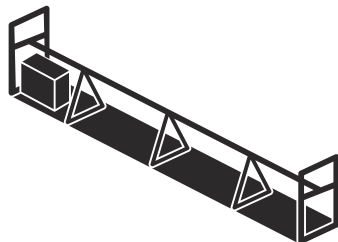




Husqvarna®



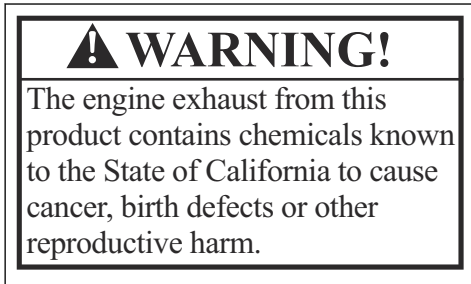
BE 20, BE 30, BD 32, BD 42, BD 52, BD 62

Sadržaj

Uvod.....	2	Rješavanje problema.....	14
Sigurnost.....	4	Prijevoz, spremanje i zbrinjavanje.....	15
Sastavljanje.....	8	Tehnički podaci.....	16
Rad.....	10	Izjava o sukladnosti EC.....	19
Održavanje.....	13		

Uvod

Kalifornijski Podnesak 65



Opis proizvoda

Proizvod je sustav za vibriranje betona. Proizvod je opremljen električnom (BE 20) ili benzinskom (BE 30)

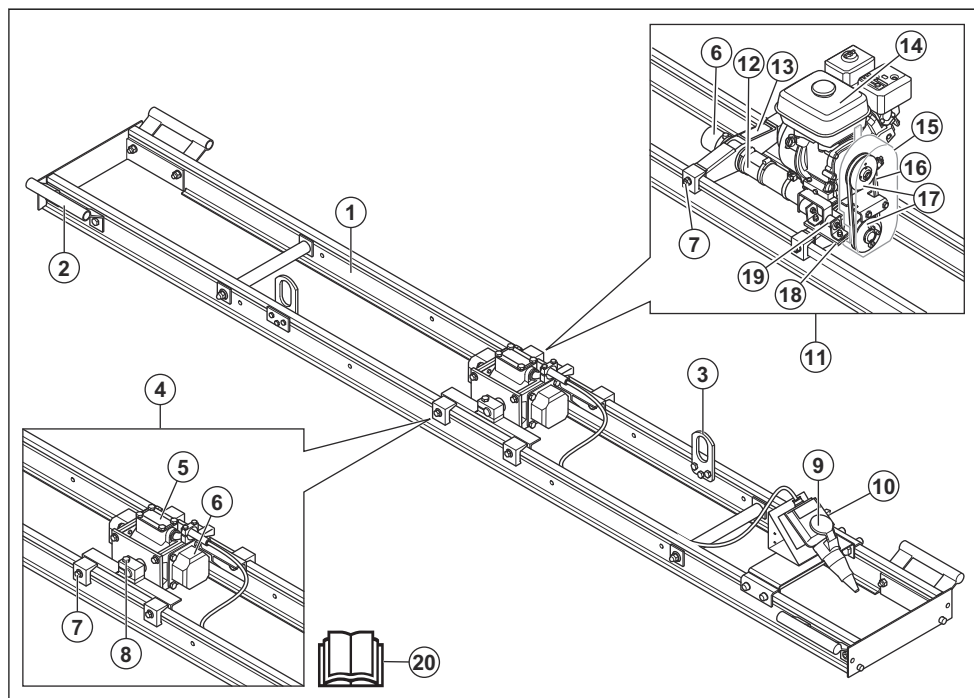
pogonskom jedinicom. Pogonska jedinica upotrebljava se s letvom BD. Ove dvostruke letve BD vibracijske su letve namijenjene za nabijanje i ravnanje betona tijekom lijevanja. Na letvama BD dvije su aluminijske letve, dostupne u različitim dimenzijama.

Namjena

Proizvod je namijenjen isključivo profesionalnoj upotrebi. Proizvod se upotrebljava za nabijanje betona, poravnanje betoniranih površina te zaglađivanje površine. Proizvod se upotrebljava za podove srednje i velike veličine. Proizvod se može upotrebljavati za vibriranje na maksimalnoj dubini od 150 mm. Pogonsku jedinicu BE 20 također je moguće upotrebljavati za površinsko vibriranje.

Proizvod nemojte koristiti za druge zadatke.

Pregled proizvoda



1. Letva (BD)
2. Ručka
3. Podizni prsten
4. Električna pogonska jedinica (BE 20)
5. Natpisna pločica
6. Ekscentrični utezi
7. Vijak za podešavanje položaja letve
8. Vijak za podešavanje vodoravnog ili okomitog vibriranja
9. Električni priključak (BE 20)
10. Sklopka za UKLJUČIVANJE/ISKLJUČIVANJE (BE 20)
11. Pogonska jedinica pogonjena gorivom (BE 30)
12. Osovina
13. Nazivna pločica
14. Motor
15. Poklopac pogonskog remena
16. Pogonski remen
17. Remenice
18. Vibracijski element
19. Jedinice za ublažavanje vibracija
20. Priručnik za rukovatelja

Simboli na proizvodu



UPOZORENJE: Ovaj proizvod može biti opasan i izazvati teške ozljede ili smrt rukovatelja, odnosno drugih osoba. Budite oprezni i pravilno upotrebljavajte ovaj proizvod.



Pomno pročitajte priručnik i dobro usvojite sadržaj uputa prije upotrebe proizvoda.



Upotrebljavajte zaštitu sluha.



Upotrebljavajte zaštitne rukavice.



Nemojte dodirivati remenice. Opasnost od ozljeda.



Točka za podizanje na sigurnosnom okviru.



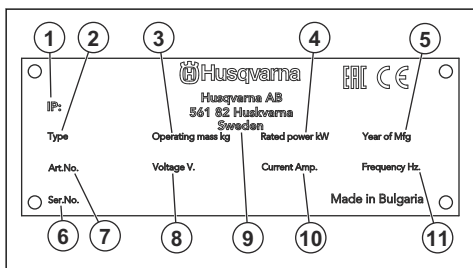
Emisija buke u okolišu u skladu je s EZ Direktivom. Emisije buke ovog proizvoda navedene su u odjeljku *Tehnički podaci na stranici 16* te na naljepnici.



Ovaj proizvod u suglasnosti je s primjenjivim direktivama EZ-a.

Napomena: Drugi simboli/naljepnice na proizvodu odnose se na zahtjeve za certifikaciju za pojedina tržišta.

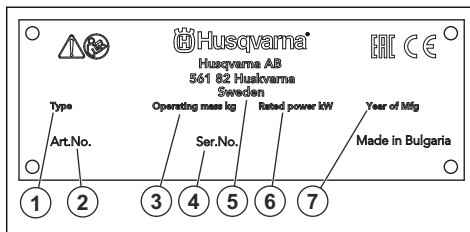
Natpisna pločica (BE 20)



1. IP klasifikacija
2. Vrsta proizvoda
3. Težina proizvoda
4. Nazivna snaga
5. Godina proizvodnje
6. Serijski broj

7. Broj proizvoda
8. Napon, V
9. Proizvođač
10. Struja, A
11. Frekvencija, Hz

Nazivna pločica (BE 30)



1. Vrsta proizvoda
2. Broj proizvoda
3. Težina proizvoda
4. Serijski broj
5. Proizvođač
6. Nazivna snaga
7. Godina proizvodnje

Pouzdanost proizvoda

Sukladno zakonima o pouzdanosti proizvoda nismo odgovorni za oštećenja uzrokovana našim proizvodima ako je:

- proizvod nepravilno popravljen
- proizvod popravljen dijelovima koje nije proizveo proizvođač ili nemaju odobrenje proizvođača
- proizvod ima dodatnu opremu koje nije proizveo proizvođač ili nemaju odobrenje proizvođača
- proizvod nije popravljen u odobrenom servisnom centru ili kod ovlaštene osobe.

Sigurnost

Sigurnosne definicije

Upozorenjima, oprezima i napomenama naglašavaju se posebno važni dijelovi priručnika.



UPOZORENJE: Koristi se kada nepoštivanje uputa iz priručnika može uzrokovati smrt ili ozljede rukovatelja ili promatrača.



OPREZ: Koristi se kada nepoštivanje uputa iz priručnika može uzrokovati oštećenje proizvoda ili drugih materijala u neposrednoj blizini.

Napomena: Koristi se prikaz neophodnih dodatnih informacija za zadanu situaciju.

Opće sigurnosne upute



UPOZORENJE: Prije upotrebe proizvoda pročitajte upozoravajuće upute u nastavku.

- Ako ga upotrebljavate neoprezno ili nepravilno, ovaj proizvod je opasan alat. Ovaj proizvod može izazvati teške ozljede ili smrt rukovatelja ili drugih osoba. Prije upotrebe proizvoda morate pročitati i usvojiti sadržaj ovog priručnika za rukovatelja.
- Spremite sva upozorenja i upute.

- Pridrţavajte se svih primjenjivih zakona i propisa.
- Rukovatelj i poslodavac rukovatelja moraju biti upoznati s rizicima tijekom rukovanja proizvodom i sprijeĉiti ih.
- Rukovanjem proizvodom dopustite samo osobama koje su proĉitale i usvojile sadrţaj priručnika za rukovatelja.
- Proizvodom nemojte rukovati ako prethodno niste prošli kroz obuku. Pobrinite se da svi rukovatelji prođu kroz obuku.
- Djeci nemojte dopustiti korištenje proizvoda.
- Rukovanje proizvodom dopustite samo ovlaštenim osobama.
- Rukovatelj je odgovoran za nesreće drugih i oštećenje njihove imovine.
- Proizvod nemojte upotrebljavati kada ste umorni, bolesni ili pod utjecajem alkohola, droge ili lijekova.
- Obavezno budite oprezni i razumni.
- Proizvod tijekom rada proizvodi elektromagnetsko polje. To polje u određenim okolnostima moţe ometati aktivne ili pasivne medicinske implantate. Da bi se smanjio rizik od teških ozljeda ili smrti, preporučujemo da osobe s medicinskim implantatima prije rukovanja proizvodom zatraţe savjet lijeĉnika i proizvođaĉa medicinskog implantata.
- Proizvod odrţavajte čistim. Znakovi i naljepnice moraju biti jasno ĉitljivi.
- Nemojte upotrebljavati proizvod koji nije ispravan.
- Ne poduzimajte nikakve preinake na ovom proizvodu.
- Ne upravljajte ovim proizvodom ako postoji mogućnost da su druge osobe poduzele preinake na ovom proizvodu.

- Proizvod moţe odbacivati predmete velikom brzinom. Pobrinite se da sve osobe u radnom podruĉju upotrebljavaju obnovenu opremu za osobnu zaštitu. S radnog podruĉja uklonite sve slobodne predmete.
- Prije odlaska od proizvoda zaustavite ga i odspojite od izvora napajanja.
- Provjerite odgovara li napon pojne mreţe naponu na nazivnoj ploĉici proizvoda.
- Onemogućite zapetljanje odjeće, duge kose ili nakita u pokretne dijelove.
- Nemojte sjediti na proizvodu.
- Proizvod nemojte udarati.
- Kabele, crijeva i vratila u radnom podruĉju rasporedite tako da onemogućite zaplitanje u njih te padove.
- Prije rada s proizvodom pronađite skrivene ųice, elektriĉne kabele ili druge elektriĉne izvore. Proizvod upotrebljavajte iskljuĉivo u sigurnom radnom podruĉju.

Sigurnost – razina vibracija



UPOZORENJE: Prije upotrebe proizvoda proĉitajte upozoravajuće upute u nastavku.

- Tijekom rukovanja proizvodom vibracije putuju od proizvoda do rukovatelja. Redovito i ĉesto rukovanje proizvodom moţe uzrokovati ili povećati stupanj ozljeda rukovatelja. Do ozljeda moţe doći na prstima, ųakama, zapešćima, rukama, ramenima i/ili ųivčanom i krvoųilnom sustavu odnosno u drugim dijelovima tijela. Ozljede mogu biti iscrpljujuće i/ili trajne te se postepeno mogu povećavati u narednim tjednima, mjesecima ili godinama. Moĉuće ozljede mogu se pojaviti u krvoųilnom ili ųivčanom sustavu, zglobovima i drugim dijelovima tijela.
- Simptomi se mogu pojaviti tijekom rukovanja proizvodom ili tijekom drugih razdoblja. Ako vam se pojave simptomi, no nastavite rukovati proizvodom, oni se mogu povećati ili postati trajni. Ako vam se pojavi neki od sljedećih simptoma, zatraųite lijeĉniĉku pomoć:
 - umrtvljenost, gubitak osjeta, trnci, peckanje, bol, peckanje, lupanje, ukoĉenost, nesprenost, slabost, promjene u boji i stanju koųe.
- Simptomi se mogu povećati pri niskim temperaturama. Obucite toplu odjeću i drųite ųake utopljenima i suhima dok proizvodom rukujete pri niskim temperaturama.
- Provodite postupke odrţavanja i proizvodom rukujte prema uputama navedenima u priručniku za rukovatelja da biste odrţavali pravilnu razinu vibracija.
- Proizvod obuhvaća sustav za smanjivanje vibracija koji ublaųava vibracije koje prelaze s ruĉke na rukovatelja. Neka proizvod radi umjesto vas. Nemojte se jake upirati u proizvod. Lagano drųite

Sigurnosne upute za rad



UPOZORENJE: Prije upotrebe proizvoda proĉitajte upozoravajuće upute u nastavku.

- Provjerite znate li brzo zaustaviti proizvod u sluĉaju nuųde.
- Rukovatelj mora imati dovoljnu fiziĉku snagu za sigurno rukovanje proizvodom.
- Upotrebljavajte opremu za osobnu zaštitu. Pogledajte *Oprema za osobnu zaštitu na stranici 6*.
- U radnom podruĉju smiju se zadrųavati samo ovlaštene osobe.
- Radno podruĉje mora biti ĉisto i dobro osvjetljeno.
- Tijekom rada morate sigurno i ĉvrsto stajati na tlu.
- Uklonite opasnost od padanja ili ispuštanja proizvoda s visine.
- Provjerite da na ruĉki nema masti niti ulja.
- Proizvod nemojte upotrebljavati u podruĉjima u kojima postoji opasnost od poųara ili eksplozija.

ručke proizvoda, no pobrinite se da ste u kontroli nad uređajem i da njime rukujete sigurno. Ručke nemojte gurati u završne točke više no što je potrebno.

- Ruke držite isključivo na ručki ili ručkama. Sve dijelove tijela držite podalje od proizvoda.
- Proizvod odmah zaustavite ako se pojave jake vibracije. Nemojte nastaviti rukovati s proizvodom prije nego uklonite uzrok povećanih vibracija.

Sigurnost – prašnjavi uvjeti



UPOZORENJE: Prije upotrebe proizvoda pročitajte upozoravajuće upute u nastavku.

- Rukovanje proizvodom može dovesti do povećanja prašine u zraku. Prašina može uzrokovati ozbiljne ozljede i trajne zdravstvene probleme. Silicijsku su prašinu nekolicina tijela proglasila štetnom. U nastavku su navedeni primjeri takvih zdravstvenih problema:
 - smrtonosne plućne bolesti kao što je kronični bronhitis, silikoza i fibroza pluća
 - rak
 - urođene mane
 - upalni procesi na koži.
- Upotrebom odgovarajuće opreme smanjite količinu prašine i para u zraku te količinu prašine na radnoj opremi, površinama, odjeći i dijelovima tijela. Primjeri kontrola obuhvaćaju sustave za sakupljanje prašine i vodene mlaznice koje vežu čestice prašine. Smanjite količinu prašine na izvoru kad god je to moguće. Provjerite je li oprema pravilno postavljena, rukuje li se njome na odgovarajući način te provode li se redovito održavanja.
- Upotrebljavajte odobrenu zaštitu za dišne puteve. Provjerite možete li u radnom području primijeniti zaštitu za dišne puteve od opasnih materijala.
- Provjerite postoji li dostatan protok zraka u radnom području.
- Ako je to moguće, ispuh proizvoda usmjerite tako da ne uzrokuje dizanje prašine u zrak.

Sigurnost – ispušni plinovi



UPOZORENJE: Prije upotrebe proizvoda pročitajte upozoravajuće upute u nastavku.

- Ispušni plinovi iz motora sadrže ugljikov monoksid, vrlo opasan otrovni plin bez mirisa. Udisanje ugljikova monoksida može dovesti do smrti. Budući da ugljikov monoksid nema miris, ne možete ga vidjeti niti osjetiti. Vrtoglavica je simptom trovanja ugljikovim monoksidom, no osoba se može i odjednom onesvijestiti ako je u zraku dovoljna količina ili koncentracija ugljikova monoksida.
- Ispušne pare također sadržavaju nesagorene ugljikovodike, uključujući i benzen. Dugotrajno udisanje može prouzročiti zdravstvene probleme.

- Ispušni plinovi koje vidite i osjetite također sadrže ugljikov monoksid.
- Motor s unutarnjim sagorijevanjem nemojte upotrebljavati u zatvorenom ili u područjima s nedovoljnim protokom zraka.
- Nemojte udisati ispušne plinove.
- Provjerite postoji li na radnom području dostatan protok zraka. To je vrlo bitno kada proizvodom rukujete u kanalima ili drugim manjim područjima u kojim se lako mogu skupljati ispušni plinovi.

Sigurnost u bučnim uvjetima



UPOZORENJE: Prije upotrebe proizvoda pročitajte upozoravajuće upute u nastavku.

- Visoke razine buke i dugotrajna izloženost buci mogu uzrokovati gubitak sluha uzrokovan bukom.
- Da biste razinu buke zadržali na minimumu, provedite postupke održavanja i rukujte proizvodom prema uputama u priručniku za rukovatelja.
- Na prigušivaču potražite oštećenja ili neispravnosti. Provjerite pravilnu pričvršćenost prigušivača za proizvod.
- Dok rukujete strojem, upotrebljavajte odobrenu zaštitu sluha.
- Slušajte signale upozorenja i glasove kada upotrebljavate zaštitu sluha. Zaštitu sluha uklonite kada zaustavite proizvod, osim ako je ona potrebna uslijed razine buke u radnom području.

Oprema za osobnu zaštitu



UPOZORENJE: Prije upotrebe proizvoda pročitajte upozoravajuće upute u nastavku.

- Prilikom rukovanja proizvodom obavezno upotrebljavajte odobrenu opremu za osobnu zaštitu. Oprema za osobnu zaštitu ne može u potpunosti spriječiti ozljede, no smanjuje stupanj ozljede u slučaju nezgode. Zatražite savjet ovlaštenog zastupnika prilikom odabira odgovarajuće opreme za zaštitnu opremu.
- Redovito provjeravajte stanje opreme za osobnu zaštitu.
- Upotrebljavajte odobrenu zaštitnu kacigu.
- Upotrebljavajte odobrenu zaštitu sluha.
- Upotrebljavajte odobrenu zaštitu za dišne puteve.
- Upotrebljavajte odobrenu zaštitu za oči s bočnom zaštitom.
- Upotrebljavajte zaštitne rukavice.
- Nosite cipele sa čeličnom kapicom i protukliznim potplatima.
- Upotrebljavajte odobrenu radnu odjeću ili ekvivalentnu odjeću uz tijelo s dugim rukavima i nogavicama.

Protupožarni aparat

- Tijekom rukovanja držite u blizini protupožarni aparat.
- Upotrebljavajte protupožarni aparat klase „ABE“ ili protupožarni aparat punjen ugljikovim dioksidom klase „BE“.

Sigurnosne upute za proizvod



UPOZORENJE: Prije korištenja proizvoda pročitajte upozoravajuće upute u nastavku.

- Nemojte koristiti proizvod s oštećenim zaštitnim uređajima.
- Redovito pregledavajte sigurnosne uređaje. Ako su sigurnosni uređaji neispravni, obratite se Husqvarna ovlaštenom trgovcu.

Sigurnost – rukovanje gorivom



UPOZORENJE: Prije upotrebe proizvoda pročitajte upozoravajuće upute u nastavku.

- Gorivo je zapaljivo, a pare su eksplozivne. Gorivom rukujte oprezno da biste spriječili ozljede, požar i eksploziju.
- Nemojte udisati pare goriva. Pare goriva otrovne su i mogu izazvati ozljede. Morate imati dostatan protok zraka.
- Uz motor u pogonu nije dopušteno ukloniti čep spremnika goriva i puniti spremnik goriva.
- Prije ulijevanja goriva pričekajte na hlađenje motora.
- Gorivo nemojte ulijevati u zatvorenim prostorima. Nedovoljan protok zraka može uzrokovati ozljede ili smrt zbog gušenja ili trovanja ugljičnim monoksidom.
- U blizini goriva ili motora nemojte pušiti.
- U blizini goriva ili motora nemojte postavljati vruće predmete.
- Gorivo nemojte ulijevati u blizini iskri ni otvorenog plamena.
- Prije ulijevanja goriva polako otvorite čep spremnika goriva i pažljivo ispusite tlak.
- Gorivo u dodiru s kožom može izazvati ozljedu. Ako gorivo dođe u dodir s kožom, isperite ga sapunom i vodom.
- Ako gorivo proljeće po odjeći, odmah se presvučite.
- Spremnik za gorivo nemojte puniti do kraja. Zagrijavanje uzrokuje širenje goriva. Ostavite mjesta pri vrhu spremnika za gorivo.
- Potpuno zategnite čep spremnika za gorivo. Ako čep spremnika za gorivo nije zategnut, postoji opasnost od požara.
- Prije pokretanja proizvoda premjestite proizvod najmanje 3 m / 10 stopa od mjesta na kojem ste dolijevali gorivo.
- Nemojte pokretati proizvod ako u njemu ima goriva ili motornog ulja. Uklonite neželjeno gorivo i motorno

ulje i pričekajte da se proizvod osuši prije pokretanja motora.

- Redovito pregledavajte ima li na motoru curenja. Ako u sustavu goriva ima curenja, nemojte pokretati motor do popravka.
- Nemojte prstima provjeravati postoji li curenje na motoru.
- Gorivo skladištite isključivo u odobrenim spremnicima.
- Ako su proizvod i gorivo uskladišteni, provjerite da gorivo ni njegove pare ne mogu uzrokovati oštećenja.
- Izlijte gorivo u odobreni spremnik, na otvorenom i podalje od iskri i otvorenog plamena.

Električna sigurnost



UPOZORENJE: Prije upotrebe proizvoda pročitajte upozoravajuće upute u nastavku.

- Strujni utikač mora odgovarati strujnoj utičnici. Ne poduzimajte nikakve preinake na utikaču. Na uzemljenim proizvodima ne upotrebljavajte utikače s adapterom. Strujni utikači bez preinaka i ispravne strujne utičnice smanjuju opasnost od strujnog udara.
- Za pomicanje proizvoda ne služite se povlačenjem kabela za napajanje.
- Za odvajanje kabela za napajanje od izvora struje povucite ga držeći ga za strujni utikač. Nemojte povlačiti kabel za napajanje.
- Pobrinite se da kabel za napajanje ne zapne o vrata, ograde ili slične prepreke koje mogu oštetiti kabel za napajanje.
- Provjerite jesu li kabel za napajanje i strujni utikač u dobrom stanju i neoštećeni.
- Na proizvod ne priključujte oštećeni kabel za napajanje.
- Ne dodirujte kabel za napajanje ako se on ošteti tijekom rada ovog proizvoda. Odspojite kabel za napajanje od strujne utičnice.
- Držite kabel za napajanje podalje od vode, ulja, oštih rubova i pomičnih dijelova.
- Ovaj proizvod držite podalje od kiše i mokrih uvjeta. Ako voda prođe u proizvod, povećava se opasnost od električnog udara.
- Ako proizvod radi u vlažnim okruženjima, poslušite se strujnim napajanjem s RCD zaštitnom sklopkom (zaštitnim uređajem diferencijalne struje). RCD zaštitna sklopka smanjuje opasnost od strujnog udara.

Sigurnosne upute za održavanje



UPOZORENJE: Prije upotrebe proizvoda pročitajte upozoravajuće upute u nastavku.

- Ako se održavanje ne provodi ispravno i redovno, povećava se opasnost od ozljede i oštećenja proizvoda.
- Upotrebljavajte opremu za osobnu zaštitu. Pogledajte *Oprema za osobnu zaštitu na stranici 6*.
- Zaustavite motor i uvjerite se da su se svi dijelovi proizvoda ohladili prije održavanja.
- Prije održavanja očistite proizvod i uklonite opasne materijale.
- Odvojite lulicu svječiće prije provođenja održavanja.
- Ispušne pare motora vruće su i mogu sadržavati vruće iskre. Proizvodom nemojte rukovati u zatvorenom prostoru ni u blizini zapaljivog materijala.
- Nemojte modificirati proizvod. Modifikacije koje ne odobri proizvođač mogu uzrokovati ozbiljne ozljede ili smrt.
- Obavezno upotrebljavajte samo originalnu dodatnu opremu i rezervne dijelove. Dodatna oprema i

rezervni dijelovi koje nije odobrio proizvođač mogu uzrokovati ozbiljne ozljede ili smrt.

- Zamijenite oštećene, istrošene ili polomljene dijelove.
- Održavanje provodite isključivo prema uputama iz ovog korisničkog priručnika. Sva druga servisiranja prepustite ovlaštenom servisnom centru.
- Nakon provođenja održavanja i prije pokretanja motora uklonite sve alate s proizvoda. Slobodni alati ili alati pričvršćeni za rotirajuće dijelove mogu biti izbačeni i uzrokovati ozljede.
- Nakon provođenja postupaka održavanja, provjerite razinu vibracije na proizvodu. Ako nije odgovarajuća, obratite se ovlaštenom servisnom centru.
- Redovno servisirajte proizvod u ovlaštenom servisnom centru.

Sastavljanje

Uvod



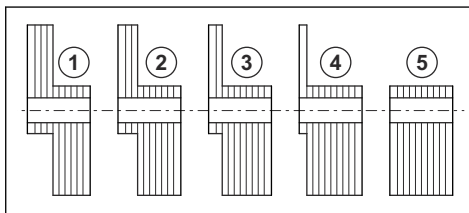
UPOZORENJE: Prije sklapanja proizvoda s razumijevanjem pročitate poglavlje o sigurnosti.

Podešavanje centrifugalne sile (BE 20)



UPOZORENJE: Prije podešavanja centrifugalne sile odspojite električno napajanje.

1. Uklonite vijke s poklopca ekscentričnih utega. Na svakoj strani pogonske jedinice je po jedan poklopac.
2. Uklonite poklopce sa ekscentričnih utega.
3. Uklonite matice kojima su pričvršćeni ekscentrični utezi. Dostupni položaji prikazani su u tablici i na poklopcima.
4. Okrenite ekscentrične utege za 180° kako biste prilagodili centrifugalnu silu.



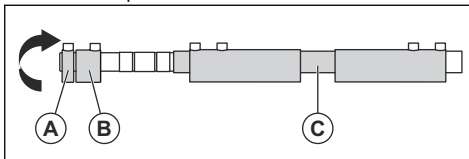
Broj ute- ga	1	2	3	4	5
Centrifu- galna si- la, N	920	1850	2770	3690	4620

Podešavanje centrifugalne sile (BE 30)



UPOZORENJE: Kako biste spriječili neželjeno pokretanje, prije podešavanja centrifugalne sile zaustavite motor i uklonite lulicu svječiće.

1. Uklonite čep.



2. Otputite vijke kojima su pričvršćeni ekscentrični utezi (A) i (B).
3. Okrenite ekscentrične utege (A) i (B) za 180° kako biste podesili centrifugalnu silu.

Napomena: Centrifugalna sila tvornički je postavljena u položaj 4.

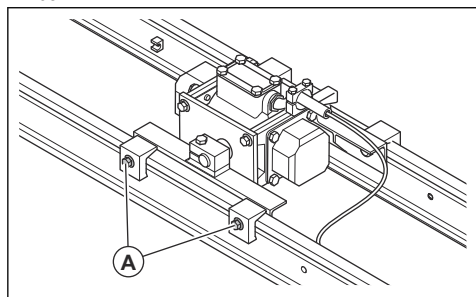
- Zategnite vijke kojima su pričvršćeni ekscentrični utezi (A) i (B).
- Postavite poklopac. Provjerite jesu li O-prstenovi pravilno ugrađeni.

Utezi	C	A + C	B + C	A + B + C
Centrifugalna sila, N pri 3600 min ⁻¹	1920	2140	2400	2620

Ugradnja pogonske jedinice na letvu (BE 20)

Preporučuje se podesiti centrifugalnu silu prije ugradnje pogonske jedinice na letvu. Pogledajte *Podešavanje centrifugalne sile (BE 20) na stranici 8*.

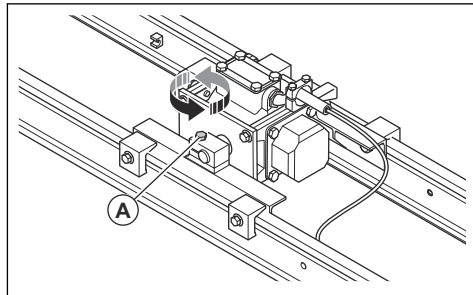
- Postavite letvu na ravno tlo.
- Postavite pogonsku jedinicu na sredinu letve.
- Zategnite vijke (A). Zategnite na zatezni moment do 68 Nm.



- Provjerite pomake letve.
 - Pokrenite proizvod. Pogledajte *Pokretanje jedinice s električnim pogonom (BE 20) na stranici 11*.
 - Pomicanje letve mora biti glatko.
 - Ako pomicanje letve nije glatko, zaustavite proizvod. Pogledajte *Zaustavljanje jedinice s električnim pogonom (BE 20) na stranici 12*.
 - Pomaknite pogonsku jedinicu udesno ili ulijevo i ponovno provjerite pomicanje.
- Ponavljajte postupak do ostvarenja glatkih pomaka.

Ugradnja pogonske jedinice za površinsko vibriranje (BE 20)

- Uklonite vijke (A).

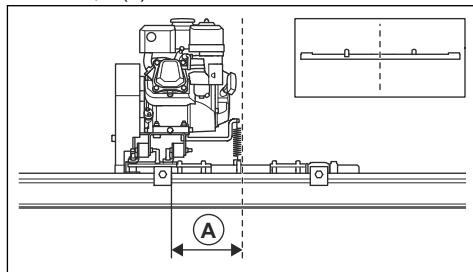


- Okrenite pogonsku jedinicu za 90°.
- Postavite vijke (A).

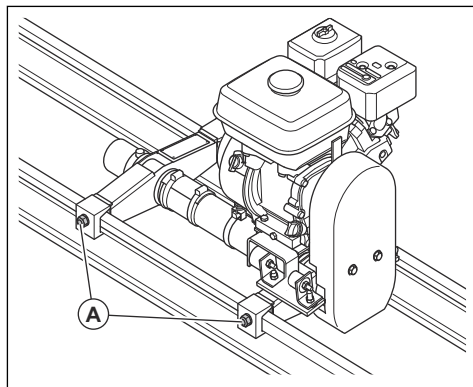
Ugradnja pogonske jedinice na letvu (BE 30)

Preporučuje se podesiti centrifugalnu silu prije ugradnje pogonske jedinice na letvu. Pogledajte *Podešavanje centrifugalne sile (BE 30) na stranici 8*.

- Postavite letvu na ravno tlo.
- Vibracijski element pogonske jedinice postavite 200 mm / 7,9" (A) od sredine letve.



- Zategnite vijke (A). Zategnite na zatezni moment do 68 Nm.

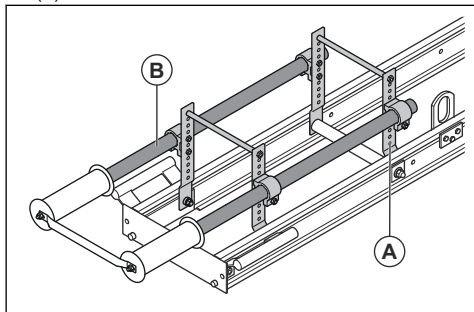


4. Provjerite pomake letve.
 - a) Pokrenite proizvod. Pogledajte *Pokretanje pogonske jedinice pogonjene gorivom (BE 30) na stranici 11.*
 - b) Pomicanje letve mora biti glatko.
 - c) Ako pomicanje letve nije glatko, zaustavite proizvod. Pogledajte *Zaustavljanje jedinice pogonjene gorivom (BE 30) na stranici 12.*
 - d) Pomaknite pogonsku jedinicu udesno ili ulijevo i ponovno provjerite pomicanje.
5. Ponavljajte postupak do ostvarenja glatkih pomaka.

Ugradnja potpornja U2

Potporanj U2 dostupan je kao dodatna oprema. Primjenjujte potporanj kada je proizvod na potpornim šinama. Valjci na potpornju obloženi su gumom.

1. Isporučenim vijcima i maticama pričvrstite nosače (A) na letvu.



2. Podesite visinu i duljinu produžnog kraka (B).

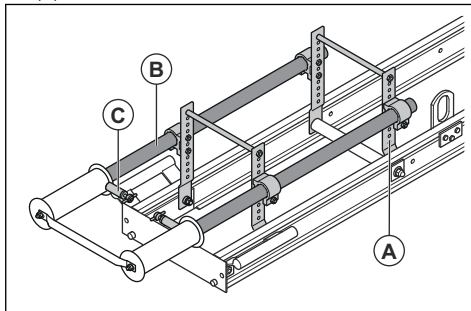
Napomena: Visinu između donjeg ruba produžnog kraka i letve moguće je podešavati u rasponu od 125

mm / 6" do 250 mm / 10" u intervalima od 25 mm / 1". Duljinu je moguće povećati između 130 mm / 5" i 500 mm / 16".

Ugradnja potpornja U3

Potporanj U3 dostupan je kao dodatna oprema. Primjenjujte potporanj kada je proizvod na potpornim šinama. Valjci na potpornju obloženi su gumom. Na potpornju su kotačići pričvršćeni za osovinu. Osovina i kotačići podižu letvu s površine betona. Tako se olakšava vraćanje letve preko površine betona.

1. Isporučenim vijcima i maticama pričvrstite nosače (A) na letvu.



2. Podesite visinu i duljinu produžnog kraka (B).

Napomena: Visinu između donjeg ruba produžnog kraka i letve moguće je podešavati u rasponu od 125 mm / 6" do 250 mm / 10" u intervalima od 25 mm / 1". Duljinu je moguće povećati između 130 mm / 5" i 500 mm / 16".

3. Visina letve podešava se ručkama (C).

Rad

Uvod



UPOZORENJE: Prije upotrebe proizvoda pročitate i usvojite poglavlje o sigurnosti.

Radnje prije upotrebe proizvoda (BE 20)

- Pažljivo pročitate priručnik za rukovatelja i dobro usvojite upute.
- Provodite svakodnevno održavanje. Pogledajte *Raspored održavanja na stranici 13.*
- Provjerite jesu li električni priključak i kabel napajanja na proizvodu neoštećeni.
- Provjerite pomiče li se kabel napajanja tijekom rada neometano preko površine betona.

- Provjerite je li donji rub uređaja ravan. Pogledajte *Izravnavanje donjeg ruba proizvoda na stranici 11.*
- Provjerite stabilnost šina. Nestabilne šine mogu uzrokovati naginjanje proizvoda ili onemogućiti njegovo pravilno pomicanje.

Radnje prije upotrebe proizvoda (BE 30)

- Pažljivo pročitate priručnik za rukovatelja i dobro usvojite upute.
- Pročitate priručnik motora koji isporučuje proizvođač motora.
- Provodite svakodnevno održavanje. Pogledajte *Raspored održavanja na stranici 13.*
- Provjerite ima li dovoljno goriva u spremniku za gorivo.
- Provjerite je li donji rub uređaja ravan. Pogledajte *Izravnavanje donjeg ruba proizvoda na stranici 11.*

- Provjerite je li smjer vrtnje osovine prikladan za rad.
- Provjerite stabilnost šina. Nestabilne šine mogu uzrokovati naginjanje proizvoda ili onemogućiti njegovo pravilno pomicanje.

Ulijevanje goriva

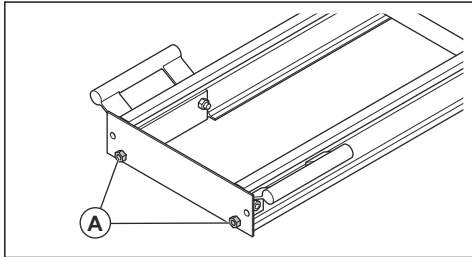


UPOZORENJE: Pročitajte i pratite upute pod *Sigurnost – rukovanje gorivom na stranici 7.*

- Prije ulijevanja goriva zatvorite ventil za gorivo.
- Gorivo uvijek ulijevajte kroz filter.

Izravnavanje donjeg ruba proizvoda

1. Po sastavljanju proizvoda krajeve postavite na postolja kako biste oslobodili donji rub proizvoda.
2. Pričvrstite oprugu duž donjeg ruba proizvoda.
3. Zategnite oprugu kako biste je ispravili.
4. Ako je potrebno, okrećite šesterokutne vijke na kraju letve (A). Maksimalni zatezni moment je 100 Nm.



OPREZ: Nemojte podešavati ženske šesterokutne vijke na drugoj strani letve.

5. Provjerite kontaktnu površinu između proizvoda i postolja kako biste provjerili je li proizvod ravan.
6. Provjerite donji rub proizvoda i oprugu kako biste provjerili je li proizvod ravan.

Promjena smjera vrtnje

Najbolji rezultati ostvaruju se kada se osovina vrti u smjeru suprotnom od smjera rada. Tako se održava zategnutost zateznih žica te olakšava upravljanje kretanjem proizvoda.

- Za BE 20: Promijenite položaj fazne sklopke na električnom priključku kako biste promijenili smjer vrtnje.
- Za BE 30: Za promjenu smjera vrtnje podignite i okrenite proizvod.

Pokretanje jedinice s električnim pogonom (BE 20)

1. Provjerite odgovaraju li frekvencija i napon mreže vrijednostima navedenima na natpisnoj pločici.

2. Priključite kabel napajanja na električni priključak pogonske jedinice i napajanje.
3. Okrenite sklopku za pokretanje / zaustavljanje kako biste pokrenuli pogonsku jedinicu.
4. Provjerite smjera vrtnje vibracijske osovine. Ako je smjer neispravan, pomaknite faznu sklopku na električnom priključku kako biste promijenili smjer.

Pokretanje pogonske jedinice pogonjene gorivom (BE 30)

1. Otvorite ventil goriva.
2. Namjestite regulator čoka u ispravan položaj.
 - a) Ako je motor hladan, zatvorite čok.
 - b) Ako je motor topao ili ako je okolna temperatura visoka, otvorite čok.
3. Provjerite je li regulator gasa postavljen u prazni hod.
4. Sklopku za UKLJUČIVANJE/ISKLUČIVANJE postavite na UKLJUČIVANJE.
5. Povlačite ručicu užeta pokretača do pokretanja motora.
6. Ako je čok zatvoren, odmah ga otvorite.
7. Dvije do tri minute pogonite motor u praznom hodu, a zatim ubrzajte na punu brzinu.

Dubina vibriranja

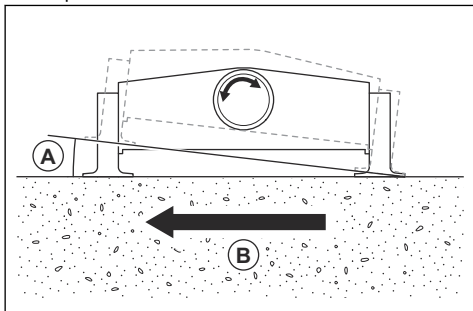
Dubina vibriranja povezana je s konzistentnosti betona. Za ostvarenje maksimalne dubine vibriranja također je važna stabilnost šina. Vibriranje uobičajeno prodire na dubinu od 10 – 15 cm / 4 – 6". Ako je beton dublji, prije upotrebe proizvoda nužno je primijeniti metode za vibriranje betona.

Rad s proizvodom

Za siguran i pravilan rad s proizvodom potrebna su dva rukovatelja, po jedan na svakom kraju proizvoda. Radna površina mora biti dovoljno velika za povlačenje proizvoda s udaljenosti bez zaustavljanja.

- Prije rada na krajeve proizvoda postavite zatezne žice.
- Proizvod se povlači i njime se upravlja sa zateznim žicama.
 - a) Iskoristite punu duljinu zateznih žica.

- b) Zatezne žice održavajte približno u visini struka kako biste onemogućili podizanje prednjeg dijela proizvoda. Nemojte dopustiti povećanje kuta (A) proizvoda za više od 8°.

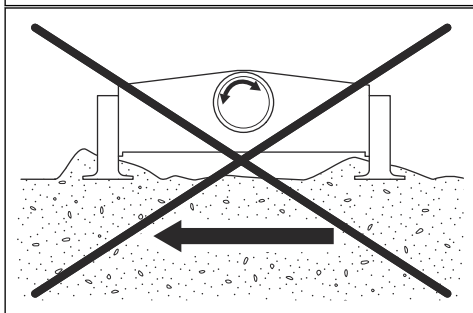
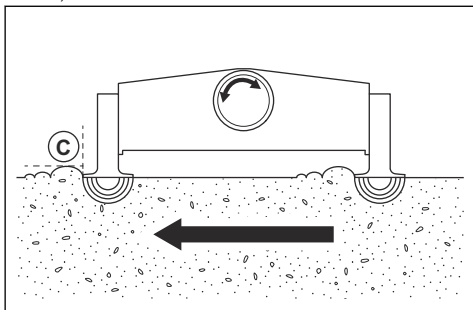


- c) Pomičite proizvod prema naprijed (B) brzinom od 0,5 – 1,0 m/min ili 1,6 – 3,2 ft/min.



OPREZ: Nemojte se zaustavljati tijekom rada jer time ostavljate tragove na betonu.

- Ako prednji dio proizvoda pravi rupu na površini betona, dodajte beton ispred prednjeg i stražnjeg dijela proizvoda. Beton popunjava rupu.
- Tijekom rada provjerite visinu betona (C) ispred dva dijela proizvoda. Ispravna visina je 10 – 20 mm / 0,4 – 0,8".



Napomena: Ako je visina betona veća od 20 mm / 0,8", proizvod postaje pretežak za vuču, a površina betona iza proizvoda nije glatka. Ako je visina betona manja od 10 mm / 0,4", vibriranjem se ne ostvaruju dobri rezultati.

- Na kraju radnog područja zaustavite vibriranje prije zaustavljanja proizvoda.



OPREZ: Proizvod nemojte povlačiti natrag preko površine betona. Ako je proizvod potrebno ponovno primijeniti u radnom području, podignite proizvod i vratite na natrag na početak.

Zaustavljanje jedinice s električnim pogonom (BE 20)

- Sklopku napajanja postavite na ISKLJUČENO.
- Odspojite kabel napajanja od izvora napajanja.



UPOZORENJE: Kabel napajanja obavezno odspojite od izvora napajanja kada ne primjenjujete proizvod.

Zaustavljanje jedinice pogonjene gorivom (BE 30)

- Regulator gasa pomaknite u položaj rada u praznom hodu.
- Sklopku za UKLJUČIVANJE/ISKLJUČIVANJE postavite na ISKLJUČIVANJE. Motor se zaustavlja.
- Ventil za gorivo postavite u položaj ISKLJUČIVANJE.

Održavanje

Uvod



UPOZORENJE: Prije održavanja proizvoda pročitajte i usvojite sigurnosno poglavlje.

Raspored održavanja

* = opće održavanje koje provodi rukovatelj. Upute nisu u ovom korisničkom priručniku.

X = upute se nalaze u ovom korisničkom priručniku.

O = upute potražite u priručniku za motor.

Opće održavanje, svi modeli	Svake upotrebe
Očistite proizvod.	X
Pregledajte je li proizvod oštećen.	*
Provjerite jesu li matice i vijci pritegnuti.	*

BE 30	Svake upotrebe	Nakon prvih 20h	Svakih 50h	Mjesečno ili svakih 200h	Svaka tri mjeseca ili svakih 300h
Provjerite da ne curi gorivo ili ulje.	*				
Provjerite razinu goriva i razinu ulja u motoru.	O				
Provjerite regulator gasa i sajlu gasa.	*				
Pregledajte filter zraka. Ako je potrebno, očistite filter za zrak.	O				
Očistite filter za zrak. Ako je potrebno, zamijenite filter.			O	O	
Zamijenite filter za zrak.					O
Zamijenite motorno ulje.		O	O	O	O
Pregledajte i očistite svjećicu. Ako je potrebno, zamijenite svjećicu.			O	O	
Provjerite broj okretaja motora.				O	
Ispustite gorivo pa očistite spremnik za gorivo i filter za gorivo.				O	
Očistite i podesite rasplinjač.					O
Očistite glavu cilindra.					O
Podesite ventil za gorivo.					O

Čišćenje proizvoda

- Odstranite beton s površina proizvoda nakon svakog rada, a prije nego što se beton stvrdne. Raspršite ulje za kalupe za beton ili sredstvo za otpuštanje betona.
- Proizvod čistite uređajem za pranje pod visokim tlakom.



OPREZ: Vodu nemojte usmjeravati izravno na motor električne pogonske jedinice.



OPREZ: Prije čišćenja jedinice pogonjene gorivom visokotlačnim peraćem prekrijte motor. Voda ne smije

dospjeti na rasplinjač, spremnik za gorivo ili generator.

- Vanjske površine motora jedinice pogonjene gorivom očistite vodom, no ne visokotlačnim peraćem.
- Očistite osovine, no nemojte vodu usmjeravati na ležajeve.
- Za čišćenje proizvod nagnite u stranu.
- S ručke uklonite maziva i ulje.

Podmazivanje

Mazivo na modelu BE 20 treba zamijeniti svakih 5000 sati. Pogledajte tablicu.

BE 20	
Vrsta ležaja	6305.ZZ
Dodatak SKF	C3
Dodatak FAG	C3
Mazivo	TRIBOL 3030/100 WITH T.G.O.A.-

Interval podmazivanja ležajeva na modelu BE 30 je svakih 1200 sati.

Zamjena ležajeva

1. Uklonite poklopce.
2. Zabilježite položaj ekscentričnih utega.
3. Uklonite matice i ekscentrične utege.
4. Uklonite prirubnice i rotor.
5. Ležajeve s prirubnica uklonite udarcem.
6. Očistite ležajeve prikladnim sredstvom za čišćenje.
7. Podmažite ležajeve. Pogledajte *Podmazivanje na stranici 14*.
8. Provjerite jesu li O-prstenovi i ležajevi neoštećeni. Zamijenite oštećene dijelove.
9. Ugradite ležajeve na prirubnice s prešom ili maljem.
10. Ugradite prirubnice i rotor.



OPREZ: Budite pažljivi pri ugradnji rotora. Možete oštetiti namot statora.

11. Ugradite ekscentrične utege i poklopce.

Rješavanje problema

Problem	Pogonska jedinica	Uzrok	Rješenje
Proizvod se ne pokreće.	Električni.	Nema struje.	Kabel napajanja ispravno priključite na električni priključak proizvoda. Provjerite mrežnu utičnicu.
		Gorivo.	Razina goriva ili razina ulja je preniska. Ulijte gorivo i ulje na ispravnu razinu.
		Ventil za gorivo je zatvoren.	Otvorite ventil goriva.
		Provjerite je li sklopka za UKLJUČIVANJE/ISKLJUČIVANJE motora u položaju za ISKLJUČIVANJE.	Sklopku za UKLJUČIVANJE/ISKLJUČIVANJE postavite u položaj za UKLJUČIVANJE.
Motor se zaustavlja nakon nekoliko minuta.	Električni.	Napon je previsok.	Pregledajte svjećicu. Ako je to potrebno, zamijenite ih.
		Aktivirana je zaštita motora.	Opterećenje motora je previsoko. Smanjite centrifugalnu silu.
		Aktiviran je strujni prekidač.	Loše uzemljenje. Pregledajte priključke i kabele. Zamijenite oštećene dijelove.

Problem	Pogonska jedinica	Uzrok	Rješenje
Zatezne vijke nemoguće je okretati.	Električni i pogonjeni gori- vom.	U odjeljcima proizvoda je voda iz betona.	Na zatezne vijke nanosite prodiruće ulje.
Zatezni vijci su nezategnuti ili nedostaju.	Električni i pogonjeni gori- vom.	Zatezni vijci istrošeni su.	Zamijenite zatezne vijke.
Letva nije ravna.	Električni i pogonjeni gori- vom.	Gumeni ležajevi na zatez- nici istrošeni su.	Zamijenite ležajeve.
Rezultat na površini betona je nezadovoljavajući.	Električni i pogonjeni gori- vom.	Jedinica pogona nepravilno je podešena.	Provjerite je li položaj ekscentričnih utega ispravan. Provjerite zategnutost pogonskog remena i zategnutost odjeljaka proizvoda. Ako je potrebno, podesite ili zamijenite.
		Proizvod je predugačak za radnu površinu.	Prilagodite radnu površinu ili ugradite kraću letvu na pogonsku jedinicu.
		Razlikuju se šine na krajevima proizvoda ili su neprimjenjive.	Podesite šine.
		Ispred proizvoda je previše betona.	Pratite visinu betona tijekom rada.

Prijevoz, spremanje i zbrinjavanje

Prijevoz



UPOZORENJE: Budite oprezni prilikom prijevoza. Ovaj je proizvod težak i može prouzročiti ozljede ako padne.

- BE 20: Prije prijevoza odspojite kabel napajanja od napajanja.
- BE 30: Tijekom prijevoza ventil za gorivo mora biti zatvoren, a motor u okomitom položaju kako ne bi došlo do ispuštanja goriva.

Podizanje proizvoda



UPOZORENJE: Provjerite ima li oprema za podizanje odgovarajuće specifikacije za sigurno podizanje proizvoda. Na nazivnoj pločici na proizvodu navedena je težina proizvoda.

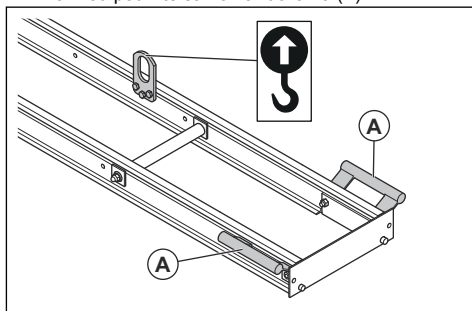


UPOZORENJE: Nemojte podizati oštećen proizvod. Provjerite jesu li podizne ušice pravilno ugrađene i neoštećene.



UPOZORENJE: Nemojte hodati niti se zadržavati ispod podignutog proizvoda.

- Proizvod podižite samo na ručkama (A).



- Ako upotrebljavate podiznu opremu, pričvrstite je u podizne ušice.



UPOZORENJE: Nemojte upotrebljavati kuke, lance ili drugu opremu za

podizanje s oštrim rubovima koji mogu napraviti štetu na podiznoj ušici.

Odlaganje

Skladištenje

- Očistite proizvod prije skladištenja.
- Proizvod držite u suhom prostoru bez mraza.
- Proizvod čuvajte u zaključanom prostoru kako biste onemogućili pristup djeci ili neodobrenim osobama.
- Prije dugotrajnog skladištenja proizvoda ispraznite spremnik za gorivo u potpunosti. Zbrinite gorivo na prikladnoj lokaciji za zbrinjavanje. (BE 30)
- Po pražnjenju spremnika za gorivo pokrenite motor. Pogonite motor sve dok ne potrošite gorivo iz rasplinjača i motor se ne zaustavi. (BE 30)

- Pošaljite lokalne zahtjeve za reciklažu i važeće propise.
- Sve kemikalije, poput motornog ulja ili goriva, zbrinite u servisnom centru ili na prikladnoj lokaciji za zbrinjavanje.
- Ako proizvod više ne upotrebljavate, pošaljite ga distributeru tvrtke Husqvarna ili ga zbrinite na lokaciji za reciklažu.

Tehnički podaci

	BE 20	BE 30
Napon, V	380, 400, 440	Nije dostupno
Faze	3	Nije dostupno
Frekvencija, Hz	50	Nije dostupno
Snaga, kW/KS pri o/min	0,45 / 0,6 pri 3600	2,6 / 3,5 pri 3600 ¹
Puno strujno opterećenje, A	0,8	Nije dostupno
Marka motora, vrsta *	Nije dostupno	Honda, GX120
Gorivo *	Nije dostupno	Bezolovni benzin, maks. 10 % etanola
Zapremnina spremnika za gorivo, l/qts	Nije dostupno	2 / 1,8
Zapremnina spremnika za ulje, l / qts	Nije dostupno	0,6 / 0,52
Dimenzije pogonske jedinice, L × W × H mm / ft	Nije dostupno	305 × 341 × 329 / 1,00 × 1,10 × 1,07
Ukupna težina, kg/lb	37 / 81,6	32 / 70,5

* = ako vas zanimaju dodatne informacije ili imate pitanja o specifičnom motoru, pročitajte priručnik za motor ili posjetite web-mjesto proizvođača motora.

Letve	Visina, mm / in.	Ukupna širina, mm / in.	Ukupna duljina, m/ft	Težina, kg/lb	Skretanje, mm / in.
BD 32	100 / 3,93	400 / 15,74	3,2 / 10,5	32 / 70,5	8 – 9 / 0,31 – 0,35
BD 42	100 / 3,93	400 / 15,74	4,2 / 13,8	41 / 90,4	11 – 12 / 0,43 – 0,47

¹ Prema navodima proizvođača motora. Navedena nazivna snaga motora prosječna je neto izlazna snaga (pri navedenom broju okretaja u minuti) tipičnog serijskog motora za određeni model mjerena prema normi SAE J1349/ISO1585. Vrijednost se može razlikovati za motore za masovnu proizvodnju. Stvarna izlazna snaga motora ugrađenog u krajnji proizvod ovisi o radnoj brzini, uvjetima u okolišu i drugim vrijednostima.

Letve	Visina, mm / in.	Ukupna širina, mm / in.	Ukupna duljina, m/ft	Težina, kg/lb	Skretanje, mm / in.
BD 52	100 / 3,93	400 / 15,74	5,2 / 17,1	47 / 103,6	13 – 14 / 0,51 – 0,55
BD 62	100 / 3,93	400 / 15,74	6,2 / 20,3	57 / 125,7	18 – 20 / 0,71 – 0,78

Emisije buke i vibracije	BE 20	BE 30
Jamčena razina jakosti zvuka L_{WA} dB (A) ²	94	103,8
Razina zvučnog tlaka na uhu rukovatelja, L_p , dB (A) ³	Nije dostupno	75,7
Razina vibracije, a_{hv} , m/s ² ⁴	2,5	3,0

Deklaracija o buci i vibracijama

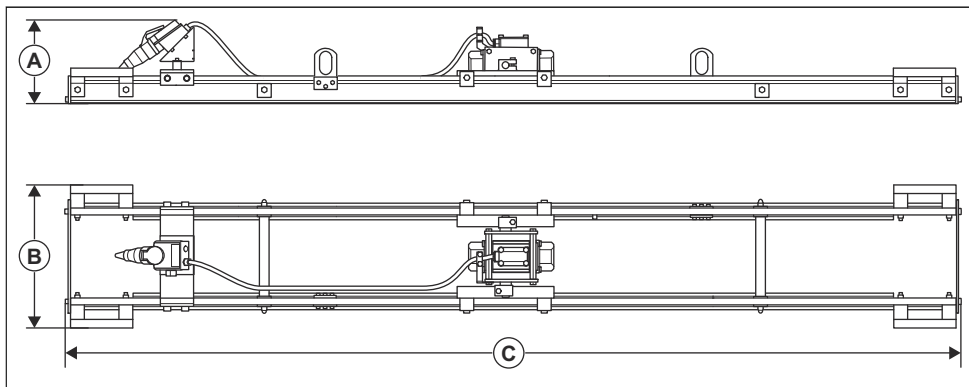
Navedene vrijednosti dobivene su laboratorijskim ispitivanjem u skladu s navedenom direktivom ili normama te su prikladne za usporedbu s navedenim vrijednostima drugih proizvoda testiranih u skladu s istim direktivama ili normama. Navedene vrijednosti nisu prikladne za upotrebu prilikom procjene rizika, a vrijednosti izmjerene na pojedinačnim radnim mjestima mogu biti veće. Stvarne vrijednosti izlaganja i rizik od ozljeda za pojedinačnog korisnika jedinstveni su i ovise o načinu na koji korisnik radi, na kojem se materijalu proizvod upotrebljava kao i vrijeme izlaganja te fizička sprema korisnike i stanje proizvoda.

² Emisije buke u okolišu izmjerene kao snaga zvuka (L_{WA}) prema normi EN ISO 3744 u skladu s EZ direktivom EC 2000/14/EZ. Razlika između zajamčene i izmjerene razine buke jest da zajamčena razina uključuje i raspršenje rezultata mjerenja i varijacije između različitih uređaja istog modela u skladu s Direktivom 2000/14/EZ.

³ Razina zvučnog tlaka L_p prema normi EN ISO 11201, EN 500-4. Odstupanje K_{PA} 3,5 dB (A).

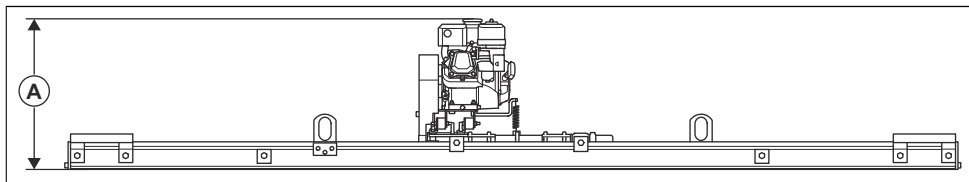
⁴ Vrijednost vibracija prema normi EN 500-4. Podaci o razini vibracije pokazuju tipičnu statističku disperziju (standardnu devijaciju) od 1,5 m/s².

Dimenzije proizvoda (BE 20)



	BD 32	BD 42	BD 52	BD 62
Visina, mm / in. (A)	305 / 12	305 / 12	305 / 12	305 / 12
Širina, mm / in. (B)	520 / 20,5	520 / 20,5	520 / 20,5	520 / 20,5
Duljina, mm / in. (C)	3200 + 34 / 10,5 + 1,3	4200 + 34 / 13,8 + 1,3	5200 + 34 / 17,0 + 1,3	6200 + 34 / 20,3 + 1,3

Dimenzije proizvoda (BE 30)



Visina (A) je 541 mm / 21,2" za sve letve. Širina i duljina jednake su kao za BE 20. Pogledajte *Dimenzije proizvoda (BE 20)* na stranici 18.

Izjava o sukladnosti EC

EZ izjava o sukladnosti

Mi, **Husqvarna AB**, SE-561 82 Huskvarna, Švedska, tel.:
+46-36-146500, pod punom odgovornošću izjavljujemo
da proizvod:

Opis	Nabijač betona, vibracijska letva
Robna marka	Husqvarna
Vrsta / model	BE20 + podloga BD
Identifikacija	Serijski brojevi iz 2020 i noviji

u potpunosti sukladan sa sljedećim EU direktivama i
propisima:

Direktiva/propis	Opis
2006/42/EZ	„u vezi sa strojevima“
2014/30/EU	"o elektromagnetskoj kompatibilnosti"
2011/65/EU	"vezano za ograničenje određenih opasnih tvari"

i primijenjene su sljedeće usklađene norme i/ili tehničke
specifikacije;

EN 12649:2008+A1:2011

Partille, 2020-03-05



Martin Huber

Direktor odjela za istraživanje i razvoj, Betonske
površine i katovi

Husqvarna AB, Građevinski odjel

Odgovorna osoba za tehničku dokumentaciju

EZ izjava o sukladnosti

Mi, **Husqvarna AB**, SE-561 82 Huskvarna, Švedska, tel.:
+46-36-146500, pod punom odgovornošću izjavljujemo
da proizvod:

Opis	Nabijač betona, vibracijska letva
Robna marka	Husqvarna
Vrsta / model	BE30 + podloga BD
Identifikacija	Serijski brojevi iz 2020 i noviji

u potpunosti sukladan sa sljedećim EU direktivama i
propisima:

Direktiva/propis	Opis
2006/42/EZ	„u vezi sa strojevima“
2014/30/EU	“o elektromagnetskoj kompatibilnosti“

i primijenjene su sljedeće usklađene norme i/ili tehničke
specifikacije;

EN 12649:2008+A1:2011

Partille, 2020-03-05



Martin Huber

Direktor odjela za istraživanje i razvoj, Betonske
površine i katovi

Husqvarna AB, Građevinski odjel

Odgovorna osoba za tehničku dokumentaciju



www.husqvarnacp.com

Originalne upute

1140662-81



2020-04-22