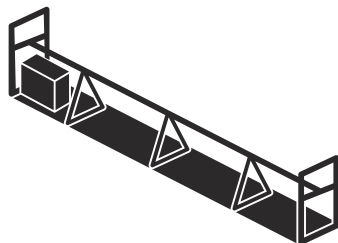




Husqvarna®



BE 20, BE 30, BD 32, BD 42, BD 52, BD 62

TARTALOMJEGYZÉK

Bevezető.....	2	Hibaelhárítás.....	15
Biztonság.....	4	Szállítás, tárolás és ártalmatlanítás.....	16
Összeszerelés.....	8	Műszaki adatok.....	16
Üzemeltetés.....	11	EK megfelelőségi nyilatkozat.....	20
Karbantartás.....	13		

Bevezető

California Proposition 65 (a biztonságos ivóvízről és a toxikus anyagok használatának büntetéséről szóló 1986. évi törvény)



WARNING!

The engine exhaust from this product contains chemicals known to the State of California to cause cancer, birth defects or other reproductive harm.

meghajtóegységgel rendelkezik. A meghajtóegységet BD gerendával együtt kell használni. Ezek a BD kettős gerendák vibrációs gerendák, amelyek a beton tömörítésére és a szintek kiegyenlítésére szolgálnak a beton elhelyezése során. A BD gerendák 2 párhuzamos alumíniumgerendával rendelkeznek, és különböző méretekben kaphatók.

Rendeltetészerű használat

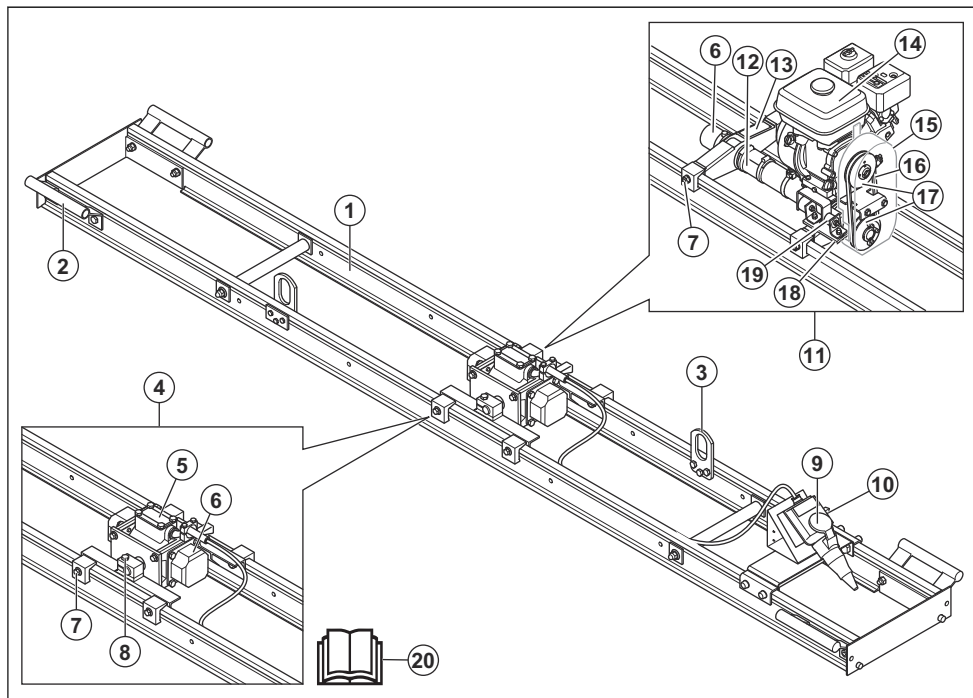
A termék kizárólag professzionális használatra szolgál. A termék a beton tömörítésére, a betonfelületek kiegyenlítésére és a felület simává tételére használható. A terméket közepes és nagy méretű betonpadlókon használják. A termék legfeljebb 150 mm mély rezgésekhez használható. A BE 20 meghajtóegység felületi vibrációra is használható.

Ne használja a terméket egyéb feladatokra.

Termékleírás

A termék egy betonvibrátorok számára készült rendszer.
A termék elektromos (BE 20) vagy benzines (BE 30)

A termék áttekintése



1. Gerenda (BD)
2. Fogantyúkar
3. Emelőfül
4. Elektromos meghajtóegység (BE 20)
5. Adattábla
6. Excentrikus súlyok
7. Beállítócsavar a gerendán lévő pozícióhoz
8. Beállítócsavar vízszintes és függőleges rezgéshez
9. Elektromos csatlakozás (BE 20)
10. BE/KI kapcsoló (BE 20)
11. Benzines meghajtóegység (BE 30)
12. Nyél
13. Típus tábla
14. Motor
15. Hajtó ékszíj fedele
16. Hajtó ékszíj
17. Tárcsák
18. Vibrációs elem
19. Rezgéscsillapító egységek
20. Kezelői kézikönyv

A termék szimbólumai



FIGYELMEZTETÉS: A termék veszélyes lehet a kezelőre és másokra, valamint a súlyos sérüléseket és halálukat okozhatja. Körültekintően járjon el, és megfelelően használja a terméket.



Olvassa el a használati utasítást, és a termék használatba vétele előtt mindenképpen legyen tisztában a benne foglaltakkal.



Viseljen fülvédőt.



Használjon védőkesztyűt.



Ne érjen a tárcsákhoz. Sérülésveszély.



Emelési pont a védőkereten.



A környezeti zajkibocsátás megfelel a vonatkozó EK irányelvnek. A termék zajkibocsátási adatai megtalálhatók a(z) *Műszaki adatok 16. oldalon* alatt és a címkén.



Ez a termék megfelel a vonatkozó EK irányelvnek.

Megjegyzés: A terméken szereplő többi jel/címke egyes piacok specifikus vizsgáztatási követelményeire vonatkozik.

Adattábla (BE 20)

1	2	3	4	5
IP ₂	Type	Operating mass kg	Rated power kW	Year of Mfg
Art.No.	Voltage V.	Current Amp.	Frequency Hz.	Made in Bulgaria
Ser.No.				
6	7	8	9	10

1. IP-besorolás
2. Terméktípus
3. Termék tömege
4. Névleges teljesítmény
5. Gyártás éve

6. Sorozatszám
7. Termékszám
8. Feszültség, V
9. Gyártó
10. Áramfelvétel, A
11. Frekvencia, Hz

Típus tábla (BE 30)

1	2	3	4	5	6	7
Type	Art.No.	Operating mass kg	Ser.No.	Rated power kW	Year of Mfg	Made in Bulgaria

1. Terméktípus
2. Termékszám
3. Termék tömege
4. Sorozatszám
5. Gyártó
6. Névleges teljesítmény
7. Gyártás éve

Termékszavatosság

A termékszavatosságra vonatkozó jogszabályok értelmében nem vagyunk felelősek a termékeink által okozott károkért az alábbi esetekben:

- a termék javítását helytelenül végezték;
- a termék javítása nem a gyártótól származó vagy általa jóváhagyott alkatrészekkel történt;
- a terméket nem a gyártótól származó vagy általa jóváhagyott kiegészítővel szerelték fel;
- a termék javítását nem hivatalos szakszerviz vagy jóváhagyott egyéb szerviz végezte.

Biztonság

Biztonsági meghatározások

A figyelmeztetések, óvintézkedések és megjegyzések a használati utasítás kiemelten fontos részeire hívják fel a figyelmet.



FIGYELMEZTETÉS: Akkor használatos, ha a kézikönyv utasításainak be nem tartása esetén fennáll a kezelő vagy a közelben tartózkodók sérülésének vagy halálának veszélye.



VIGYÁZAT: Akkor használatos, ha a kézikönyv utasításainak be nem tartása esetén fennáll a vagyoni kár, illetve a termék

vagy a környező terület károsodásának veszélye.

Megjegyzés: További információt biztosít az adott helyzetben szükséges tennivalókról.

Általános biztonsági utasítások



FIGYELMEZTETÉS: A termék használata előtt olvassa el az alábbi figyelmeztetéseket.

- Ez a termék veszélyes szerszám, ha nem körültekintően járnak el a használat során, vagy nem megfelelőképpen használják. A gép a kezelő és

mások súlyos sérülését és halálát okozhatja. A termék használata előtt mindenképpen olvassa el figyelmesen a jelen használati utasítás tartalmát.

- Tegyen el minden figyelmeztetést és utasítást.
- Minden vonatkozó törvénynek és előírásnak meg kell felelni.
- A gépkezelőnek és a gépkezelő munkaadójának ismernie kell a termék kezelésével kapcsolatos kockázatokat, és meg kell akadályozniuk őket.
- Senkinek ne engedélyezze a termék használatát, amíg figyelmesen el nem olvasta a használati utasítás tartalmát.
- Ne használja a terméket, ha nem kapott képzést a használatára. Ügyeljen arra, hogy minden kezelő képzésben részesüljön.
- A terméket gyermekek nem használhatják.
- Kizárólag jóváhagyott személyek számára engedélyezze a termék használatát.
- A kezelő tartozik felelősséggel az olyan balesetekért, amelyek más személyekkel vagy vagyontárgyaikkal történnek.
- Ne használja a terméket, ha fáradt, beteg, illetve alkohol, drog vagy gyógyszer hatása alatt áll.
- Mindig megfontoltan és előrelátóan cselekedjen.
- A termék működés közben elektromágneses mezőt hoz létre. Ez bizonyos körülmények esetén hatással lehet az aktív vagy passzív orvosi implantátumokra. A súlyos sérülések és a halál kockázatának csökkentése érdekében azt javasoljuk, hogy az orvosi implantátumot használó személyek a termék alkalmazása előtt kérjék ki az orvosuk vagy az orvosi implantátum gyártójának tanácsát.
- Tartsa tisztán a terméket. Ügyeljen arra, hogy a jelek és címkék jól olvashatók legyenek.
- Ne használja a terméket, ha hibás.
- Ne végezzen módosításokat a terméken.
- Ne működtesse a terméket, ha előfordulhat, hogy más személyek módosításokat végeztek a terméken.

Biztonsági utasítások az üzemeltetéshez



FIGYELMEZTETÉS: A termék használata előtt olvassa el az alábbi figyelmeztetéseket.

- Mindenképpen legyen tisztában azzal, hogy vészhelyzet esetén hogyan kell gyorsan leállítani a terméket.
- A kezelőnek megfelelő fizikai erővel kell rendelkeznie a termék biztonságos működtetéséhez.
- Használjon személyi védőfelszerelést. Lásd: *Személyi védőfelszerelés6. oldalon.*
- Győződjön meg arról, hogy csak illetékes személyek tartózkodnak a munkavégzési területen.
- Tartsa tisztán és megfelelő fényviszonyok között a munkavégzési területet.

- A gép működtetése során ügyeljen a biztonságos, stabil testtartásra.
- Ügyeljen arra, hogy a termék nehegy magasról leeshessen.
- Győződjön meg arról, hogy a fogantyún nincs zsír vagy olaj.
- Ne használja a terméket tűz- vagy robbanásveszélyes területeken.
- A termék nagy sebességgel tárgyakat repíthet szét. Ügyeljen arra, hogy a munkaterületen tartózkodó személyek jóváhagyott személyi biztonsági felszerelést viseljenek. Távolsítsa el a mozdítható tárgyakat a munkaterületről.
- Mielőtt magára hagyná a terméket, állítsa le és válassza le az áramforrásról.
- Ügyeljen arra, hogy a hálózati feszültség megegyezzen a termék adattábláján szereplő feszültség értékével.
- Ügyeljen, nehogy ruházat, hosszú haj vagy lelógó ékszerek kerüljenek a mozgó alkatrészek közé.
- Ne üljön rá a termékre.
- Ne üsse meg a terméket.
- Ügyeljen arra, nehogy Ön vagy mások a munkaterületen felbukhassanak a kábelekből, tömlőkből vagy tengelyekből.
- A termék működtetése előtt derítse ki, hogy vannak-e elrejtett vezetékek, elektromos kábelek vagy egyéb áramforrások a területen. A terméket csak akkor működtesse, ha megbizonyosodott arról, hogy a munkaterület biztonságos.

Rezgéssel kapcsolatos biztonsági tudnivalók



FIGYELMEZTETÉS: A termék használata előtt olvassa el az alábbi figyelmeztetéseket.

- A termék működtetése során rezgések jutnak a termékből a gépkezelőbe. A termék rendszeres és gyakori működtetése a gépkezelő sérüléseit okozhatja, vagy súlyosbíthatja a sérüléseket. Sérülések érhetik az ujjakat, a kézfejet, a csuklót, a kart, a vállat és/vagy az idegeket és más testrészek vérellátását. A sérülések súlyos elesettséget és/vagy maradandó károsodást okozhatnak, és hetek, hónapok vagy évek elteltével fokozódhatnak. A lehetséges sérülések magukban foglalják a keringési rendszer, az idegrendszer, az ízületek és egyéb testrészek károsodását.
- A tünetek a termék működtetése során és máskor egyaránt jelentkezhetnek. Ha tüneteket észlel, és folytatja a termék működtetését, akkor a tünetek súlyosbodhatnak vagy állandósulhatnak. Ha az alábbi vagy egyéb tünetek jelentkeznek, kérjen orvosi segítséget:
 - Zsibbadás, érzéskiesés, bizsergés, szúró érzés, fájdalom, égő érzés, lüktetés, merevség, ügyetlenség, erőtlenség, a bőr színének vagy felületének megváltozása.

- A tünetek hideg hőmérséklet esetén erősödhetnek. Ha a terméket hideg környezetben működteti, viseljen meleg ruházatot, és tartsa melegben a kezét.
- A helyes rezgésszint fenntartása érdekében a termék karbantartását és működtetését a használati utasításban foglaltaknak megfelelően végezze.
- A termék fel van szerelve egy rezgéscsillapító rendszerrel, amely csökkenti a fogantyúkból a kezelőbe jutó rezgéseket. Hagyja, hogy a termék Ön helyett dolgozzon. Ne nyomja erővel a terméket. Tartsa szorosan a terméket a fogantyúknál fogva, de ügyeljen arra, hogy ÖN irányítsa és biztonságos módon működtesse a terméket. Ne nyomja bele a szükségesnél nagyobb mértékben a fogantyúkat a végűtközésbe.
- Kizárólag a fogantyún vagy a fogantyúkon tartsa a kezét. Minden más testrészét tartsa a terméktől távol.
- Ha hirtelen erős rezgést érez, azonnal állítsa le a terméket. Ne folytassa a gép működtetését, amíg meg nem szüntette a felerősödött rezgés okát.

Porvédelem



FIGYELMEZTETÉS: A termék használata előtt olvassa el az alábbi figyelmeztetéseket.

- A termék működtetése során por juthat a levegőbe. A por súlyos sérülést és maradandó egészségügyi problémákat okozhat. A szilícium-dioxid port számos hatóság károsnak minősít. Az ilyen egészségügyi problémákra jelentenek példát az alábbiak:
 - Halálos tüdőbetegségek, pl. krónikus bronchitis, szilikózis és tüdőfibrozis.
 - Rák
 - Születési rendellenességek
 - Bőrgyulladás
- A levegőbe, valamint a berendezésre, felületekre, ruházatra és testrészekre jutó por és gőzök mennyiségének csökkentése érdekében használjon megfelelő felszerelést. A megfelelő intézkedésekre jelentenek példák a por megkötésére szolgáló porgyűjtő rendszerek és vízpermetek. A lehetséges esetekben a kialakulási helyén csökkentse a por mennyiségét. Ügyeljen arra, hogy a berendezés megfelelően legyen felszerelve, és hogy biztosított legyen a rendszeres karbantartása.
- Használjon jóváhagyott légzésvédőt. Ügyeljen arra, hogy a légzésvédő készülék a munkavégzési területen jelen lévő veszélyes anyagoknak megfelelő legyen.
- Ügyeljen arra, hogy a munkavégzési területen megfelelő legyen a légáramlás.
- A lehetséges esetekben olyan helyre irányítsa a termék kipufogóját, ahol nem kerül miatta por a levegőbe.

Kipufogógázok biztonságossága



FIGYELMEZTETÉS: A termék használata előtt olvassa el az alábbi figyelmeztetéseket.

- A motorból származó kipufogógázok szén-monoxidot tartalmaznak, amely szagtalan, mérgező, rendkívül veszélyes gáz. A szén-monoxid belélegzése halált okozhat. Mivel a szén-monoxid szagtalan és színtelen, nem lehet érzékelni a jelenlétét. A szén-monoxid-mérgezés egyik tünete a szédülés, de előfordulhat, hogy egy személy előzetes figyelmeztetés nélkül veszíti el az eszméletét, ha a szén-monoxid mennyisége vagy koncentrációja elegendő mértékű ehhez.
- A kipufogógázok nem elégett szénhidrogéneket, többek között benzolt tartalmaznak. A hosszú távú belélegzés egészségügyi problémákat okozhat.
- A látható és szaglással érzékelhető kipufogógázok szintén tartalmaznak szén-monoxidot.
- A belső égésű motorral működő terméket ne használja beltérben és olyan területeken, amelyeken nem megfelelő mértékű a légáramlás.
- Ne lélegezze be a kipufogógázokat.
- Ügyeljen arra, hogy a munkavégzési területen megfelelő legyen a légáramlás. Ez nagyon fontos szempont akkor, ha a terméket árkokban vagy kis munkavégzési területeken használják, ahol a kipufogógázok könnyedén összegyűlhetnek.

Zajvédelem



FIGYELMEZTETÉS: A termék használata előtt olvassa el az alábbi figyelmeztetéseket.

- A magas zajszintek és a hosszú távú zajártalom halláskárosodást okozhat.
- A zajszint minimális szinten tartása érdekében a termék karbantartását és működtetését a használati utasításban foglaltaknak megfelelően végezze.
- Ellenőrizze, hogy a hangfogó nem sérült vagy hibás-e. Ellenőrizze, hogy a hangfogó megfelelően csatlakozik-e a termékhez.
- A termék használatakor viseljen jóváhagyott hallásvédőt.
- Hallásvédő használata közben is figyeljen a veszélyjelzésekre és a kiáltásokra. A termék leállítása esetén távolítsa el a hallásvédőt, kivéve, ha a munkavégzési terület zajszintje szükségessé teszi a hallásvédő használatát.

Személyi védőfelszerelés



FIGYELMEZTETÉS: A termék használata előtt olvassa el az alábbi figyelmeztetéseket.

- Amikor a terméket használja, mindig viseljen jóváhagyott személyi védőfelszerelést. A személyi védőfelszerelés nem küszöböli ki teljes mértékben a sérülés kockázatát, de csökkenti a sérülés mértékét, ha bekövetkezik a baleset. A megfelelő személyi védőfelszerelés kiválasztásában kérje az illetékes kereskedő segítségét.
- Rendszeresen ellenőrizze a személyi védőfelszerelés állapotát.
- Használjon jóváhagyott védősisakot.
- Használjon jóváhagyott fülvédőt.
- Használjon jóváhagyott légzésvédőt.
- Használjon jóváhagyott, oldalsó elemekkel ellátott szemvédőt.
- Használjon védőkesztyűt.
- Használjon acéllemezés lábujjvédővel és csúszásgátló talppal ellátott védőbakancsot.
- Használjon jóváhagyott munkavédelmi ruházatot vagy azzal egyenértékű, testhezálló ruházatot, azaz hosszú ujjú és szárú ruhadarabokat.

Tűzoltó készülék

- A gép működtetése közben tartson a közelben tűzoltó készüléket.
- Használjon „ABE” besorolású poroltó készüléket vagy „BE” besorolású szén-dioxidos tűzoltó készüléket.

Biztonsági eszközök a terméken



FIGYELMEZTETÉS: A termék használata előtt olvassa el az alábbi figyelmeztetéseket.

- Ne használjon olyan terméket, amelynek hibásak a biztonsági eszközei.
- Rendszeresen ellenőrizze a biztonsági eszközöket. A biztonsági eszközök meghibásodása esetén vegye fel a kapcsolatot a Husqvarna szervizműhellyel.

Üzemanyaggal kapcsolatos biztonság



FIGYELMEZTETÉS: A termék használata előtt olvassa el az alábbi figyelmeztetéseket.

- Az üzemanyag gyúlékony, a benzingőz pedig robbanékony. A sérülések, tűz és robbanás megelőzése érdekében körültekintően kezelje az üzemanyagot.
- Ne lélegezze be az üzemanyaggőzöket. Az üzemanyaggőzök mérgezőek, és sérüléseket okozhatnak. Gondoskodjon megfelelő légáramlásról.
- Ne távolítsa el a tanksapkát, illetve ne töltsön be üzemanyagot járó motor mellett.
- Az üzemanyag betöltése előtt várja meg, amíg a motor lehül.
- Ne töltsön be üzemanyagot beltérben. A nem elegendő mértékű légáramlás fulladás vagy szén-

monoxid miatt egészségkárosodást, akár halált is okozhat.

- Ne dohányozzon az üzemanyag és a motor közelében.
- Ne helyezzen forró tárgyakat az üzemanyag és a motor közelébe.
- Ne töltsön be üzemanyagot szikra vagy nyílt láng közelében.
- Tankolás előtt nyissa meg lassan a tanksapkát, engedje ki óvatosan a nyomást.
- A bőrre kerülő üzemanyag sérüléseket okozhat. Ha üzemanyag kerül a bőrére, szappannal és vízzel távolítsa el.
- Ha a kiömlött üzemanyag a ruhájára csöppent, öltözzön át azonnal.
- Ne töltsön teljesen tele az üzemanyagtartályt. Hő hatására az üzemanyag kitágul. Hagyjon egy kis helyet az üzemanyagtartály tetejénél.
- Húzza meg teljesen az üzemanyagtartály sapkáját. Ha az üzemanyagtartály sapkája nincs meghúzva, tűzveszélyt okozhat.
- A termék beindítása előtt helyezze a terméket legalább 3 m távolságra az üzemanyag-feltöltés helyétől.
- Ne indítsa be a terméket, ha üzemanyag vagy motorolaj került rá. Távolítsa el a nem kívánt üzemanyagot és motorolajat, és a motor beindítása előtt hagyja megszáradni a terméket.
- Vizsgálja meg rendszeresen a motort szivárgás szempontjából. Ha az üzemanyagrendszer szivárog, a szivárgás megszüntetéséig ne indítsa be a motort.
- Ne az ujjával ellenőrizze, hogy jelen van-e szivárgás a motoron.
- Az üzemanyagot kizárólag jóváhagyott tartályban tartsa.
- Amikor a termék és az üzemanyag tárolás alatt áll, ügyeljen, hogy az üzemanyag és az üzemanyaggyűzők ne okozhassanak károkat.
- Az üzemanyagot jóváhagyott edénybe engedje le, kültéren, szikráktól és lángtól távol.

Elektromos biztonság



FIGYELMEZTETÉS: A termék használata előtt olvassa el az alábbi figyelmeztetéseket.

- A tápcsatlakozónak meg kell egyeznie a tápaljzattal. Ne végezzen módosítást a csatlakozón. Földelt termékekhez ne használjon adaptercsatlakozókat. A módosítások nélküli tápcsatlakozók és a megfelelő tápaljzatok csökkentik az áramütés kockázatát.
- A terméket ne a tápkábelnél húzza mozgassa.
- A tápkábelt a hálózati csatlakozónál fogva húzza ki. Ne a tápkábelt húzza.
- Ügyeljen arra, hogy a tápkábel ne akadjon be ajtóba, kerítésbe vagy hasonló akadályba, mert az kárt tehet a tápkábelben.

- Ellenőrizze, hogy a tápkábel és a tápcsatlakozó jó állapotban van-e, illetve nem sérült-e.
- Ne csatlakoztasson sérült tápkábelt a készülékhez.
- Ne érintse meg a tápkábelt, ha az a készülék működése közben megsérül. Válassza le a tápkábelt a hálózati aljzatról.
- Tartsa távol a tápkábelt víztől, olajtól, éles szélektől és mozgó alkatrészekről.
- Tartsa a terméket esős, nedves környezettől távol. A termékbe jutó víz növeli az áramütés kockázatát.
- Ha a terméket nedves környezetben használja, használjon RCD (életvédelmi relé) védelemmel ellátott tápegységet. Az RCD csökkenti az áramütés kockázatát.

- A karbantartás elvégzése előtt tisztítsa meg a terméket a veszélyes anyagok eltávolítása érdekében.
- A karbantartás megkezdése előtt vegye le a gyertyapipát.
- A motor kipufogógázai forróak, a gázokkal együtt akár szikrák is távozhatnak a motorból. Ne működtesse a terméket beltérben vagy gyúlékony anyagok közelében.
- Ne végezzen módosításokat a terméken. A gyártó által nem jóváhagyott változtatások súlyos sérülést vagy halált okozhatnak.
- Mindig eredeti tartozékokat és pótalkatrészeket használjon. A gyártó által nem jóváhagyott tartozékok és pótalkatrészek súlyos sérülést vagy halált okozhatnak.
- A sérült, kopott vagy törött alkatrészt cserélje ki.
- Csak a használati utasításban megadott karbantartást végezze el. Minden egyéb szervizelési munkát jóváhagyott szervizközponttal végeztesse el.
- Minden eszközt távolítson el a termékből, mielőtt a motort beindítja a karbantartás után. A meglazult eszközök és a forgó alkatrészekhez csatlakozó eszközök kirepülhetnek, és sérüléseket okozhatnak.
- Karbantartás után ellenőrizze a termék rezgésszintjét. Ha nem megfelelő, forduljon egy jóváhagyott szervizközponthoz.
- A termék rendszeres szervizelését hivatalos szervizközponttal kell elvégeztetni.

Biztonsági utasítások a karbantartáshoz



FIGYELMEZTETÉS: A termék használata előtt olvassa el az alábbi figyelmeztetéseket.

- Ha a karbantartást nem megfelelően és rendszeresen végezték el, nő a termék sérülésének és károsodásának kockázata.
- Használjon személyi védőfelszerelést. Lásd: *Személyi védőfelszerelés. oldalon.*
- A karbantartás megkezdése előtt állítsa le a motort, és győződjön meg róla, hogy a termék minden alkatrésze lehűlt-e.

Összeszerelés

Bevezető



FIGYELMEZTETÉS: Figyelmesen olvassa el a biztonságról szóló fejezetet, mielőtt összeállítaná a terméket.

A centrifugális erő beállítása (BE 20)



FIGYELMEZTETÉS: A centrifugális erő beállítása előtt válassza le az áramforrást.

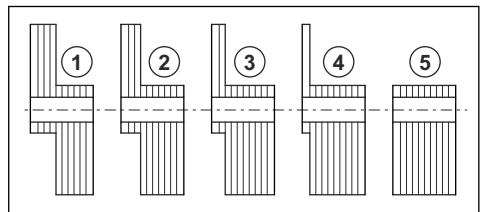
1. Távolítsa el a csavarokat az excentrikus súlyok burkolataiból. A meghajtóegység mindkét oldalán 1-1 fedél található.
2. Távolítsa el az excentrikus súlyok fedeleit.
3. Távolítsa el az excentrikus súlyokat tartó anyákat. A lehetséges pozíciók a táblázatban és a fedeleken találhatóak.
4. A centrifugális erő beállításához forgassa el az excentrikus súlyokat 180°-kal.



VIGYÁZAT: Végezze el ugyanezt a beállítást a meghajtóegység mindkét végén.

5. Szerelje fel az excentrikus súlyokat.
6. Szerelje fel a burkolatokat. Ellenőrizze a burkolatok tömítéseinek megfelelő állapotát.

Megjegyzés: A centrifugális erő gyárilag 4-es helyzetbe van állítva.



Súlyok száma	1	2	3	4	5

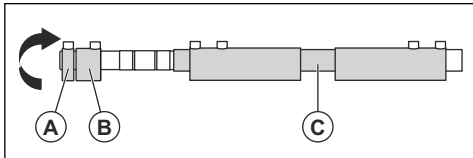
Centrifugális erő, N	920	1850	2770	3690	4620
----------------------	-----	------	------	------	------

A centrifugális erő beállítása (BE 30)



FIGYELMEZTETÉS: A véletlen beindítás megelőzése érdekében a centrifugális erő beállítása előtt állítsa le a motort, és vegye le a gyertyapipát.

1. Vegye le a sapkát.



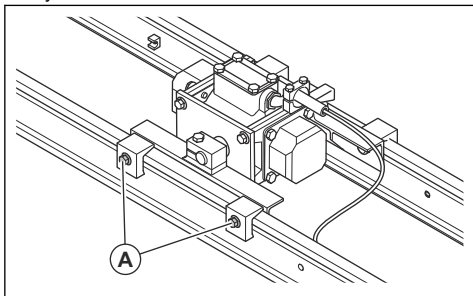
2. Lazítsa meg az (A) és (B) excentrikus súlyokat tartó csavarokat.
3. A centrifugális erő beállításához forgassa el az (A) és (B) excentrikus súlyokat tartó csavarokat 180°-kal.
4. Húzza meg az (A) és (B) excentrikus súlyokat tartó csavarokat.
5. Helyezze vissza a sapkát. Győződjön meg arról, hogy az O-gyűrűk megfelelően vannak-e felszerelve.

Súlyok	C	A+C	B+C	A+B+C
Centrifugális erő, N, 3600 min ⁻¹	1920	2140	2400	2620

A meghajtóegység felszerelése a gerendára (BE 20)

Javasoljuk, hogy állítsa be a centrifugális erőt, mielőtt a meghajtóegységet felszerelné a gerendára. Lásd: *A centrifugális erő beállítása (BE 20)* 8. oldalon.

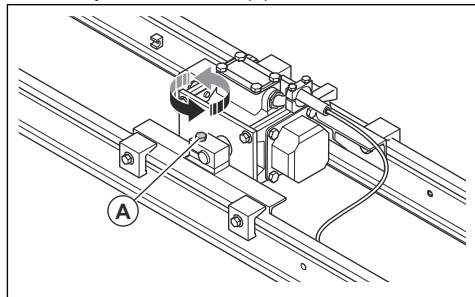
1. Helyezze a gerendát vízszintes talajra.
2. Helyezze a meghajtóegységet a gerenda közepére.
3. Húzza meg a csavarokat (A). Húzza meg 68 Nm nyomatékkal.



4. Ellenőrizze a gerenda mozgását.
 - a) Indítsa be a terméket. Lásd: *Az elektromos meghajtóegység elindítása (BE 20)* 11. oldalon.
 - b) Ellenőrizze, hogy a gerenda simán mozog-e.
 - c) Ha a gerenda nem mozog simán, állítsa le a terméket. Lásd: *Az elektromos meghajtóegység leállítása (BE 20)* 13. oldalon.
 - d) Mozgassa a meghajtóegységet jobbra vagy balra, majd ellenőrizze újra a mozgást.
5. Ismétlje meg az eljárást, amíg a mozgás simává nem válik.

A meghajtóegység felszerelése felületi rezgéshez (BE 20)

1. Csavarja ki a csavarokat (A).

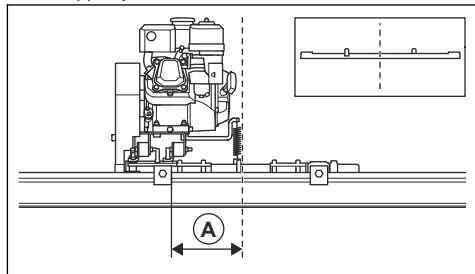


2. Fordítsa el a meghajtóegységet 90°-kal.
3. Szerelje fel a csavarokat (A).

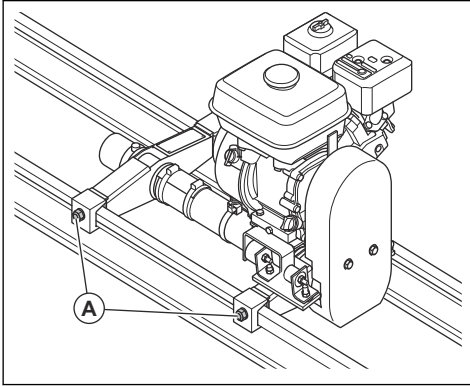
A meghajtóegység felszerelése a gerendára (BE 30)

Javasoljuk, hogy állítsa be a centrifugális erőt, mielőtt a meghajtóegységet felszerelné a gerendára. Lásd: *A centrifugális erő beállítása (BE 30)* 9. oldalon.

1. Helyezze a gerendát vízszintes talajra.
2. Helyezze a meghajtóegység vibrációs elemét 200 mm/7,9 hüvelyk (A) távolságra a gerenda középpontjától.



3. Húzza meg a csavarokat (A). Húzza meg 68 Nm nyomatékkal.

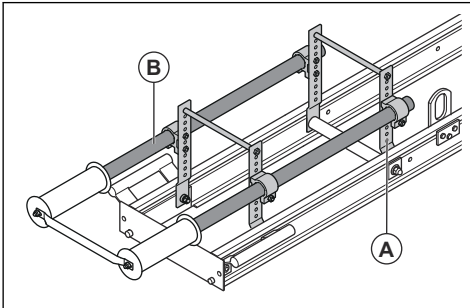


4. Ellenőrizze a gerenda mozgását.
- a) Indítsa be a terméket. Lásd: *A benzines meghajtóegység elindítása (BE 30) 12. oldal.*
 - b) Ellenőrizze, hogy a gerenda simán mozog-e.
 - c) Ha a gerenda nem mozog simán, állítsa le a terméket. Lásd: *A benzines meghajtóegység leállítása (BE 30) 13. oldal.*
 - d) Mozgassa a meghajtóegységet jobbra vagy balra, majd ellenőrizze újra a mozgást.
5. Ismételje meg az eljárást, amíg a mozgás simává nem válik.

Az U2 stabilizálótámasz felszerelése

Az U2 stabilizálótámasz opcionális kiegészítőként kapható. Használja a stabilizálótámaszt, ha a termék tartósíneken van. A stabilizálótámaszon lévő görgők gumiborítással rendelkeznek.

1. Szerelje fel a rögzítőkonzolokat (A) a gerendára a mellékelt csavarok és anyák segítségével.



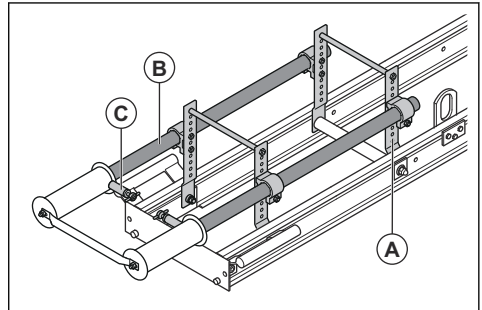
2. Állítsa be a hosszabbítókar (B) magasságát és hosszát.

Megjegyzés: A hosszabbítókar alsó széle és a gerenda közötti magasság 125 mm/6 hüvelyk és 250 mm/10 hüvelyk között állítható 25 mm-es/1 hüvelykes lépésekben. A hossz 130 mm/5 hüvelyk és 500 mm/16 hüvelyk között hosszabbítható meg.

Az U3 stabilizálótámasz felszerelése

Az U3 stabilizálótámasz opcionális kiegészítőként kapható. Használja a stabilizálótámaszt, ha a termék tartósíneken van. A stabilizálótámaszon lévő görgők gumiborítással rendelkeznek. A stabilizálótámasz tengelyhez rögzített kerekekkel rendelkezik. A tengely és a kerekek emelik a gerendát a betonfelületről. Ez megkönnyíti a gerenda visszafelé történő mozgását a beton felületén.

1. Szerelje fel a rögzítőkonzolokat (A) a gerendára a mellékelt csavarok és anyák segítségével.



2. Állítsa be a hosszabbítókar (B) magasságát és hosszát.

Megjegyzés: A hosszabbítókar alsó széle és a gerenda közötti magasság 125 mm/6 hüvelyk és 250 mm/10 hüvelyk között állítható 25 mm-es/1 hüvelykes lépésekben. A hossz 130 mm/5 hüvelyk és 500 mm/16 hüvelyk között hosszabbítható meg.

3. Állítsa be a gerenda magasságát a fogantyúk (C) segítségével.

Üzemeltetés

Bevezető



FIGYELMEZTETÉS: A termék használata előtt figyelmesen olvassa el a biztonságról szóló fejezetet.

A termék működtetése előtti teendők (BE 20)

- Olvassa el figyelmesen a használati utasítást, és győződjön meg arról, hogy megértette a benne foglaltakat.
- Végezze el a napi karbantartást. Lásd: *Karbantartási terv13. oldalon.*
- Ellenőrizze, hogy az elektromos csatlakozások és a termék tápkábele nincsenek-e megsérülve.
- Ügyeljen arra, hogy a tápkábel a működés közben szabadon mozoghasson a beton felületén.
- Ellenőrizze, hogy a készülék alsó szélé egyenesen áll-e. Lásd: *A készülék alsó szélének egyenessé tétele11. oldalon.*
- Ellenőrizze, hogy a sínek stabilak-e. A nem stabil sínek a termék megdőlését vagy a termék megfelelő mozgásának akadályozását okozhatják.

A termék működtetése előtti teendők (BE 30)

- Olvassa el figyelmesen a használati utasítást, és győződjön meg arról, hogy megértette a benne foglaltakat.
- Olvassa el a motorhoz tartozó, a motor gyártója által mellékelte kézikönyvet.
- Végezze el a napi karbantartást. Lásd: *Karbantartási terv13. oldalon.*
- Ellenőrizze, hogy van-e elegendő üzemanyag az üzemanyagtartályban.
- Ellenőrizze, hogy a készülék alsó szélé egyenesen áll-e. Lásd: *A készülék alsó szélének egyenessé tétele11. oldalon.*
- Győződjön meg arról, hogy a tengely forgásiránya megfelel a műveletnek.
- Ellenőrizze, hogy a sínek stabilak-e. A nem stabil sínek a termék megdőlését vagy a termék megfelelő mozgásának akadályozását okozhatják.

Tankolás



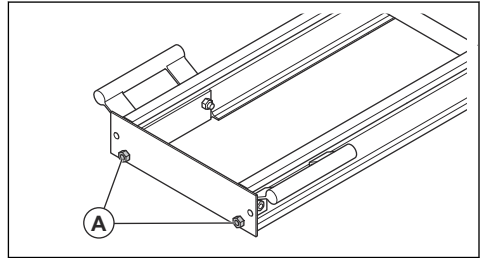
FIGYELMEZTETÉS: Olvassa el és tartsa be a következő részben leírt utasításokat: *Üzemanyaggal kapcsolatos biztonság7. oldalon.*

- Üzemanyag-feltöltés előtt zárja el az üzemanyagszelepet.

- Üzemanyag-feltöltés esetén mindig használjon szűrőt.

A készülék alsó szélének egyenessé tétele

1. A termék összeszerelésekor helyezze a termék végeit bakokra, hogy szabaddá tegye a termék alsó szélét.
2. Rögzítsen egy zsinórt a készülék alsó szélé mentén.
3. Feszítse meg a zsinórt, hogy az egyenes legyen.
4. Szükség esetén fordítsa el a hatlapfejű csavarokat a gerenda végén (A). A maximális nyomaték 100 Nm.



VIGYÁZAT: Ne módosítsa a gerenda másik végén lévő belső hatlapfejű csavarok beállítását.

5. Ellenőrizze a termék és a bakok érintkezési felületét, és győződjön meg róla, hogy a termék nincs megcsavarodva.
6. Ellenőrizze a termék alsó szélét és a zsinórt, és győződjön meg róla, hogy a termék egyenes.

A forgásirány módosítása

A legjobb eredmény akkor érhető el, ha a tengely a működési iránnyal ellentétes irányban forog. A vonókötelek feszessége megmarad, és könnyebb szabályozni a termék mozgását.

- A(z) BE 20 esetében: A forgásirány módosításához változtassa meg a fáziskapcsoló helyzetét az elektromos csatlakozóban.
- A(z) BE 30 esetében: A forgásirány módosításához emelje fel és fordítsa meg a terméket.

Az elektromos meghajtóegység elindítása (BE 20)

1. Győződjön meg arról, hogy a típusablán szereplő frekvencia és feszültség azonos-e a hálózati feszültséggel.
2. Csatlakoztasson egy tápkábelt a meghajtóegység elektromos csatlakozása és a tápellátás közé.

3. A meghajtóegység elindításához fordítsa el az indító-/leállító kapcsolót.
4. Ellenőrizze a vibrációs tengely forgásirányát. Ha a forgásirány nem megfelelő, váltsa át az elektromos csatlakozáson lévő fáziskapcsolót az ellenkező irányba.

A benzines meghajtóegység elindítása (BE 30)

1. Nyissa ki az üzemanyagszelepet.
2. Állítsa a szivatókart megfelelő pozícióba.
 - a) Ha a motor hideg, zárja le a fojtószelepet.
 - b) Ha a motor meleg, vagy magas a környezeti hőmérséklet, nyissa fel a fojtószelepet.
3. Ügyeljen arra, hogy a gázadagoló alapjáratí fordulatszámra legyen állítva.
4. Állítsa „BE” helyzetbe a motor BE/KI kapcsolóját.
5. Húzza meg az indítózsinór fogantyúját, amíg a motor be nem indul.
6. Ha a szivató zárva van, azonnal nyissa ki.
7. Hagyja 2–3 percen át alapjáratí fordulatszám mőködni a motort, majd növelje a fordulatszámot a teljes értékre.

A rezgések mélysége

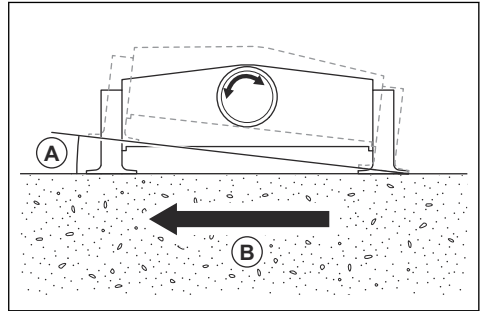
A rezgések mélysége a beton egységességével függ össze. A rezgések maximális mélységének eléréséhez a sínek stabilitása is szükséges. A rezgések általában 10–15 cm/4–6 hüvelyk mélységre hatolnak. Ha a beton mélysége ennél nagyobb, a termék használata előtt más betonvibrációs módszereket kell alkalmazni.

A termék mőködtetése

A termék biztonságos és megfelelő mőködtetéséhez 2 kezelőre van szükség: 1-1 kezelő a termék mindkét végén. A munkaterületnek elég nagyknak kell lennie ahhoz, hogy a terméket megállások nélkül egy bizonyos távolságból lehessen húzni.

- Használat előtt szereljen fel vonóköteleket a termék végeire.
- A termék húzása és irányítása a vonókötelek segítségével végezhető.
 - a) Használja a vonókötelek teljes hosszát.

- b) Tartsa a vonóköteleket nagyjából derékmagasságban úgy, hogy a termék eleje ne emelkedjen fel. Ne hagyja, hogy a termék szöge (A) 8°-nál nagyobb legyen.

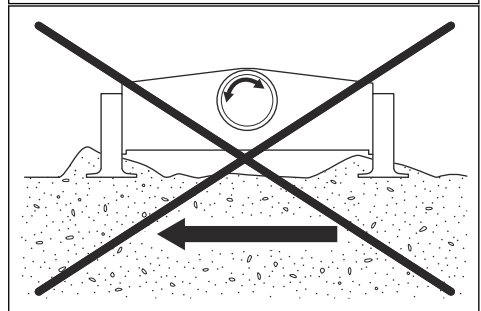
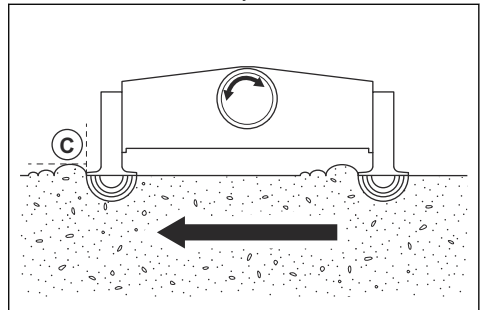


- c) Mozgassa a terméket előre (B) 0,5–1,0 m/perc vagy 1,6–3,2 láb/perc sebességgel.



VIGYÁZAT: Ne álljon meg mőködtetés közben, mert ez nyomot hagy a beton felületén.

- Ha a termék elülső része lyukat fúr a beton felületébe, töltsön betont a termék hátsó része elé. A beton kitölti a lyukat.
- Mőködés közben ellenőrizze a beton magasságát (C) a termék két része előtt. A megfelelő magasság 10–20 mm/0,4–0,8 hüvelyk.



Megjegyzés: Ha a beton magassága meghaladja a 20 mm/0,8 hüvelyk értéket, a termék túl nehézé válik a húzáshoz, és a beton termék mögötti felülete

nem lesz sima. Ha a beton magassága kisebb mint 10 mm/0,4 hüvelyk, a rezgések nem eredményeznek megfelelő eredményt.

- A munkaterület végén a termék mozgásának leállítására előtte állítsa le a rezgést.



VIGYÁZAT: A terméket ne a beton felületén keresztül húzza vissza. Ha a terméket még egyszer működtetni kell a munkaterületen, emelje fel a terméket, és vigye vissza a kiindulási helyre.

Az elektromos meghajtóegység leállítása (BE 20)

1. Kapcsolja a főkapcsolót KI állásba.

2. Válassza le a tápkábelt a tápforrásról.



FIGYELMEZTETÉS: Minden esetben válassza le a tápkábelt a tápforrásról, amikor a készülék nem működik.

A benzes meghajtóegység leállítása (BE 30)

1. Állítsa a gázadagolót az alapjárat fordulatszám pozíciójába.
2. Állítsa „KI” helyzetbe a motor BE/KI kapcsolóját. A motor leáll.
3. Állítsa az üzemanyagcsapot „KI” állásba.

Karbantartás

Bevezető



FIGYELMEZTETÉS: A termék karbantatása előtt olvassa el és értelmezze a biztonsággal foglalkozó fejezetet.

X = Az utasítások szerepelnek ebben a használati utasításban.

O = Olvassa el a motor kézikönyvében található utasításokat.

Karbantartási terv

* = Kezelő által végzett általános karbantartás. Az utasítások nem szerepelnek ebben a használati utasításban.

Általános karbantartás, minden típus	Minden használat során
Tisztítsa meg a terméket.	X
Ellenőrizze, hogy a termék sérülésmentes-e.	*
Győződjön meg arról, hogy az anyacsavarok és a csavarok szorosan meg vannak-e húzva.	*

BE 30	Minden használat során	Az első 20üzemóra után	50üzemóránként	Havonta vagy 200üzemóránként	3 havonta vagy 300üzemóránként
Ellenőrizze, hogy nem szívárog-e az üzemanyag vagy az olaj.	*				
Ellenőrizze az üzemanyagszintet és a motorolaj szintjét.	O				
Ellenőrizze a gázadagolót és a gázbovdent.	*				
Ellenőrizze a levegőszűrőt. Szükség esetén tisztítsa meg a levegőszűrőt.	O				
Tisztítsa meg a levegőszűrőt. Szükség esetén cserélje ki a légszűrőt.			O	O	

BE 30	Minden használat során	Az első 20üzemóra után	50üzemóránként	Havonta vagy 200üzemóránként	3 havonta vagy 300üzemóránként
Cserélje ki a levegőszűrőt.					○
Cserélje ki a motorolajat.		○	○	○	○
Vizsgálja át és tisztítsa meg a gyújtógyertyát. Szükség esetén cserélje ki a gyújtógyertyát.			○	○	
Ellenőrizze a motor fordulatszámát.				○	
Engedje le az üzemanyagot, és tisztítsa meg az üzemanyagtartályt és az üzemanyagszűrőt.				○	
Tisztítsa meg és állítsa be a karburátort.					○
Tisztítsa meg a hengerfejet.					○
Állítsa be az üzemanyagszelepet.					○

A termék tisztítása

- Minden használatot követően távolítsa el a betont a termék felületéről, mielőtt az megkeményedne. Permetezze be betonleválasztó olajjal vagy betonleoldó anyaggal.
- A termék tisztításához használjon nagynyomású tisztítóberendezést.



VIGYÁZAT: Ne irányítsa a vizet közvetlenül az elektromos meghajtóegység motorjára.



VIGYÁZAT: Mielőtt nagynyomású mosóberendezéssel megtisztítja a benzines meghajtóegységet, fedje le a motort. A karburátorba, az üzemanyagtartályba és a generátorba nem kerülhet víz.

- Tisztítsa meg a benzines meghajtóegység külső felületét vízzel, de ne használjon nagynyomású mosóberendezést.
- Tisztítsa meg a tengelyeket, de ne irányítsa a vizet a csapágyakra.
- Az alsó oldal tisztításához döntse meg a terméket.
- Távolítsa el a fogantyún lévő olajat és zsirt.

Kenés

A BE 20 modell zsróját 5000 üzemóránként ki kell cserélni. Lásd a táblázatot.

BE 20	
Csapágy típusa	6305.ZZ

BE 20	
SKF-utótag	C3
FAG-utótag	C3
Kenőzsír	TRIBOL 3030/100 WITH T.G.O.A.-

A BE 30 típus csapágyait 1200 üzemóránként kell kenni.

A csapágyak cseréje

1. Vegye le a burkolatokat.
2. Jegyezze fel az excentrikus súlyok helyzetét.
3. Távolítsa el az anyákat és az excentrikus súlyokat.
4. Távolítsa el a peremeket és a rotort.
5. Távolítsa el a csapágyakat a peremekről egy megfelelő lyukasztó segítségével.
6. Tisztítsa meg a csapágyakat megfelelő tisztítószerezrel.
7. Kenje meg a csapágyakat. Lásd: *Kenés14. oldalon.*
8. Ellenőrizze, hogy az O-gyűrűk és a tömítések nem sérültek-e. Cserélje a sérült alkatrészeket.
9. Szerelje be a csapágyakat a peremekbe sajtolószerszám vagy kalapács segítségével.
10. Szerelje fel a peremeket és a rotort.



VIGYÁZAT: A rotor beszerelések körültekintően járjon el. Az állórész tekerce megsérülhet.

11. Szerelje fel az excentrikus súlyokat és a fedeleket.

Hibaelhárítás

Probléma	Meghajtóegység	Ok	Megoldás
A termék nem indul.	Elektromos.	Nincs áram.	Csatlakoztassa megfelelően a tápkábelt a készülék elektromos csatlakozójához. Ellenőrizze a hálózati aljzatot.
		Benzines.	Az üzemanyagszint vagy az olajsint túl alacsony.
	Az üzemanyagcsap el van zárva.		Nyissa ki az üzemanyagszelepet.
	A motor BE/KI kapcsolója „KI” állásban van.		Állítsa a motor BE/KI kapcsolóját „BE” helyzetbe.
	A gyújtógyertya elhasználdott vagy nincs megfelelően behelyezve.	Ellenőrizze a gyújtógyertyát. Szükség esetén cserélje ki az alkatrészeket.	
A motor néhány perc múlva leáll.	Elektromos.	Túl magas a feszültség.	Ellenőrizze a tápellátás feszültségét.
		A motorvédelem megszűnt.	Túl magas a motorterhelés. Csökkentse a centrifugális erőt.
		Az áramköri megszakító kioldott.	Rossz testcsatlakozás. Ellenőrizze a csatlakozókat és a kábeleket. Cserélje a sérült alkatrészeket.
A feszítőcsavarok nem forgathatók.	Elektromos és benzines.	A termék részeinél betonból származó víz található.	Használjon penetráló olajat a feszítőcsavarokon.
A feszítőcsavarok meglazultak vagy hiányoznak.	Elektromos és benzines.	A feszítőcsavarok elkoptak.	Cserélje ki a feszítőcsavarokat.
A gerenda nem egyenes.	Elektromos és benzines.	A feszítőcsavaron lévő gumicsapágyak kopottak.	Cserélje ki a csapágyakat.
A betonfelület minősége nem lett megfelelő.	Elektromos és benzines.	A meghajtóegység nincs megfelelően beállítva.	Győződjön meg arról, hogy az excentrikus súlyok helyzete megfelelő. Ellenőrizze a hajtósíj feszességét és a termék részeinek feszességét. Szükség esetén állítsa be vagy cserélje ki.
		A termék túl hosszú a munkaterülethez.	Módosítsa a munkaterületet, vagy szereljen rövidebb gerendát a meghajtóegységre.
		A sínek a termék két végén különbözőek vagy nem alkalmazhatók.	Állítsa be a síneket.
		Túl sok beton van a termék előtt.	Üzemeltetés közben figyelje a beton magasságát.

Szállítás, tárolás és ártalmatlanítás

Szállítás



FIGYELMEZTETÉS: A szállítás során körültekintően járjon el. A termék nehéz, és leesése esetén súlyos sérüléseket okozhat.

- BE 20: Szállítás előtt válassza le a tápkábelt a tápforrásról.
- BE 30: Szállítás közben tartsa zárva az üzemanyagszelepet, és tartsa a motort függőleges helyzetben, hogy megakadályozza az üzemanyag szivárgását.

A termék megemelés



FIGYELMEZTETÉS: Ügyeljen arra, hogy az emelőberendezés műszaki jellemzői megfelelőek legyenek a termék biztonságos megemeléséhez. A termék adattábláján látható a termék tömege.

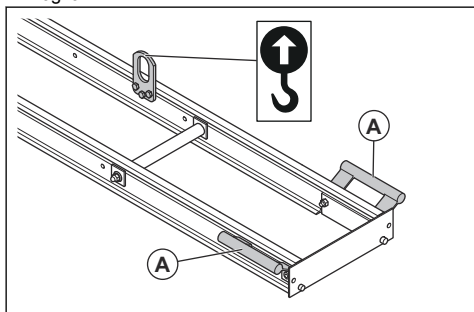


FIGYELMEZTETÉS: Sérült terméket ne emeljen meg. Ügyeljen arra, hogy az emelőszemek helyesen legyenek csatlakoztatva, és ne legyenek sérültek.



FIGYELMEZTETÉS: Ne sétáljon és ne maradjon az emelés alatt álló termék alatt vagy közelében.

- Emelje meg kézzel a terméket a fogantyúknál (A) fogva.



- Emelőberendezés használata esetén csatlakoztassa az emelőberendezést az emelőszemekhez.



FIGYELMEZTETÉS: Ne használjon fémkampókat, láncokat vagy egyéb, durva éllel rendelkező emelőberendezéseket, amelyek az emelőfül károsodását okozhatják.

Tárolás

- Tárolás előtt tisztítsa meg a terméket.
- Tartsa a terméket száraz és fagymentes helyen.
- Tartsa a terméket zárható helyen, ahol gyermek vagy jogosulatlan személy nem férhet hozzá.
- A termék hosszabb ideig tartó tárolása előtt teljesen ürítse ki az üzemanyagtartályt. A felesleges üzemanyagot adja le egy erre kijelölt gyűjtőpontra. (BE 30)
- Az üzemanyagtartály kiürítését követően indítsa el a motort. Járassa a motort addig, amíg nem marad üzemanyag a karburátorban, és a motor leáll. (BE 30)

Hulladékkezelés

- Kövesse a helyi újrahasznosítási előírásokat és a vonatkozó szabályozásokat.
- A használt vagy felesleges vegyi anyagot, például a motorolajat vagy az üzemanyagot, adja le egy szervizközpontban vagy egy erre kijelölt gyűjtőpontra.
- A már nem használt terméket, küldje vissza a Husqvarna kereskedőhöz, vagy adja le egy újrahasznosítási ponton.

Műszaki adatok

	BE 20	BE 30
Feszültség, V	380, 400, 440	n.a.
Fázisok száma	3	n.a.

	BE 20	BE 30
Frekvencia, Hz	50	n.a.
Teljesítmény, kW/LE/ford./perc	0,45/0,6 @ 3600	2,6/3,5 @ 3600 ¹
Teljes terhelési áramerősség, A	0,8	n.a.
Motor márkája, típusa *	n.a.	Honda, GX120
Üzemanyag*	n.a.	Ólmozatlan benzin, max. 10% etanol
Üzemanyagtartály űrtartalma, l/qts	n.a.	2/1,8
Olajtartály űrtartalma, l/qts	n.a.	0,6/0,52
Meghajtóegység mérete, Ho×Szé×Ma, mm/hűv.	n.a.	305×341×329/1,00×1,10×1,07
Teljes tömeg, kg/font	37/81,6	32/70,5

* = Az adott motorral kapcsolatos további tudnivalókat és kérdéseket illetően tekintse át a motor kézikönyvét vagy a motor gyártójának webhelyét.

Gerendák	Magasság, mm/ hüvelyk	Teljes szélesség, mm/hüvelyk	Teljes hossz, m/láb	Tömeg, kg/font	Eltérés, mm/ hüvelyk
BD 32	100/3,93	400/15,74	3,2/10,5	32/70,5	8-9/0,31-0,35
BD 42	100/3,93	400/15,74	4,2/13,8	41/90,4	11-12/0,43-0,47
BD 52	100/3,93	400/15,74	5,2/17,1	47/103,6	13-14/0,51-0,55
BD 62	100/3,93	400/15,74	6,2/20,3	57/125,7	18-20/0,71-0,78

Zaj és rezgés kibocsátási adatai	BE 20	BE 30
Hangteljesítményszint, garantált, L_{WA} dB(A) ²	94	103,8
Hangnyomásszint a felhasználó fülénél, L_p , dB (A) ³	n.a.	75,7
Rezgésszint, a_{hv} , m/s ² ⁴	2,5	3,0

¹ A motor gyártója által meghatározottnak megfelelő. A motor feltüntetett névleges teljesítménye az adott motormodell tipikus legyártott motorjának a J1349/ISO1585 sz. SAE-szabvány szerint mért átlagos nettó teljesítménye (a megadott fordulatszám mellett). A sorozatgyártott motorok esetén ez az érték eltérő lehet. A végső termékbe épített motor tényleges leadott teljesítménye az üzemi fordulatszámtól, a környezeti körülményektől és egyéb értékektől függ.

² A környezetben az EN ISO 3744 szabványnak megfelelően, a 2000/14/EK sz. EK irányelvvel összhangban hangteljesítményként mért zajkibocsátás (L_{WA}). A garantált és a mért hangteljesítmény közötti különbségnek az az oka, hogy a garantált hangteljesítmény tartalmazza a mérési eredményben lévő ingadozást és az azonos modellű gépek közti eltéréseket is a 2000/14/EK jelű irányelv értelmében.

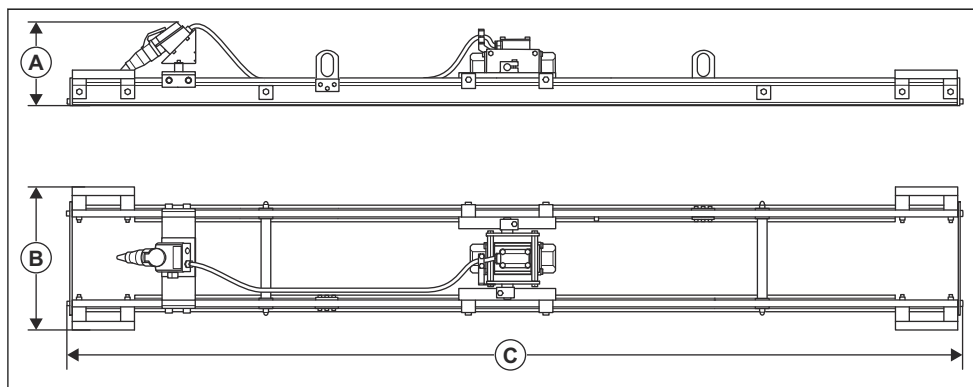
³ Hangnyomásszint az EN ISO 11201 és EN 500-4 szabványok szerint, L_p . Pontatlanság K_{PA} , 3,5 dB (A).

⁴ Rezgésszint az EN 500-4 szabványnak megfelelően. A rezgésszintre vonatkozó jelentési adatok az 1,5 m/s² tipikus statisztikus ingadozásával (szórásával) rendelkeznek.

Zajra és rezgésre vonatkozó nyilatkozat

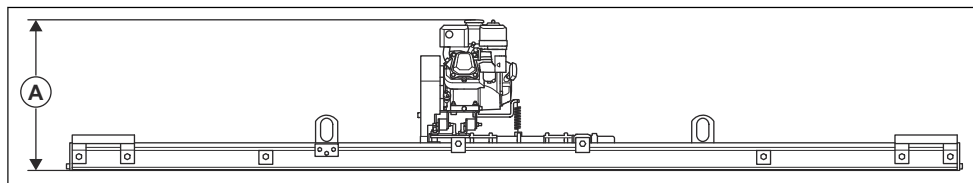
A nyilatkozatban szereplő értékeket laboratóriumi tesztelés keretében állapították meg az említett irányelvek vagy szabványok figyelembevételével, és alkalmasak összevetésre más olyan termékek nyilatkozatban szereplő értékeivel, amelyeket ugyanezen irányelvek vagy szabványok figyelembevételével teszteltek. Ezek a nyilatkozatban szereplő értékek nem használhatók kockázatértékelési célokra, és az adott munkavégzési területeken mért értékek magasabbak lehetnek. A tényleges kitettségi értékek és az egyéni felhasználókra vonatkozó sérülési kockázatok egyediek, és függnek attól, hogy milyen a felhasználók munkavégzési stílusa, hogy milyen anyagban használják a terméket, valamint hogy milyen hosszú a felhasználó expozíciós ideje, milyen a fizikai állapota, és milyen állapotban van a termék.

Termék méretei (BE 20)



	BD 32	BD 42	BD 52	BD 62
Magasság, mm/hüvelyk (A)	305/12	305/12	305/12	305/12
Szélesség, mm/hüvelyk (B)	520/20,5	520/20,5	520/20,5	520/20,5
Hossz, mm/hüvelyk (C)	3200+34/10,5+ 1,3	4200+34/13,8+ 1,3	5200+34/17,0+ 1,3	6200+34/20,3+ 1,3

Termék méretei (BE 30)



A magasság (A) 541 mm/21,2 hüvelyk minden gerenda esetén. A szélesség és a hosszúság megegyezik a BE 20 típus esetében megadott méretekkel. Lásd: *Termék méretei (BE 20) 19. oldalon.*

EK megfelelési nyilatkozat

EK megfelelési nyilatkozat

A **Husqvarna AB**, SE-561 82 Huskvarna, Svédország
(tel.: +46-36-146500), a saját felelősségére kijelenti,
hogy a termék:

Leírás	Betontömörítő, vibrációs gerenda
Márka	Husqvarna
Típus/modell	BE20 + BD lehúzó
Megjelölés	2020-as és újabb sorozatszámok

teljes mértékben megfelel a következő EU-
irányelveknek és rendeleteknek:

Irányelv/rendelet	Leírás
2006/42/EK	„gépre vonatkozó”
2014/30/EU	„elektromágneses megfelelésre vonatkozó”
2011/65/EU	„egyes veszélyes anyagok alkalmazásának korlátozásáról szóló”

valamint hogy az alábbi harmonizált szabványok és/
vagy műszaki előírások kerültek alkalmazásra;

EN 12649:2008+A1:2011

Partille, 2020-03-05



Martin Huber

K+F igazgató, Betonfelületek és -padlók

Husqvarna AB, Építőipari részleg

A műszaki dokumentációk felelőse

EK megfeleléségi nyilatkozat

A **Husqvarna AB**, SE-561 82 Huskvarna, Svédország
(tel.: +46-36-146500), a saját felelősségére kijelenti,
hogy a termék:

Leírás	Betontömörítő, vibrációs gerenda
Márka	Husqvarna
Típus/modell	BE30 + BD lehúzó
Megjelölés	2020-as és újabb sorozatszámok

teljes mértékben megfelel a következő EU-
irányelveknek és rendeleteknek:

Irányelv/rendelet	Leírás
2006/42/EK	„gépre vonatkozó”
2014/30/EU	„elektromágneses megfelelésre vonatkozó”

valamint hogy az alábbi harmonizált szabványok és/
vagy műszaki előírások kerültek alkalmazásra;

EN 12649:2008+A1:2011

Partille, 2020-03-05



Martin Huber

K+F igazgató, Betonfelületek és -padlók

Husqvarna AB, Építőipari részleg

A műszaki dokumentációk felelőse



www.husqvarnacp.com

Eredeti útmutatás

1140662-58



2020-04-22