



Husqvarna[®]



BG 245E

Περιεχόμενα

Εισαγωγή.....	2	Αντιμετώπιση προβλημάτων.....	13
Ασφάλεια.....	4	Μεταφορά, αποθήκευση και απόρριψη.....	14
Λειτουργία.....	7	Τεχνικά στοιχεία.....	16
Συντήρηση.....	10	Δήλωση Συμμόρφωσης ΕΚ.....	18

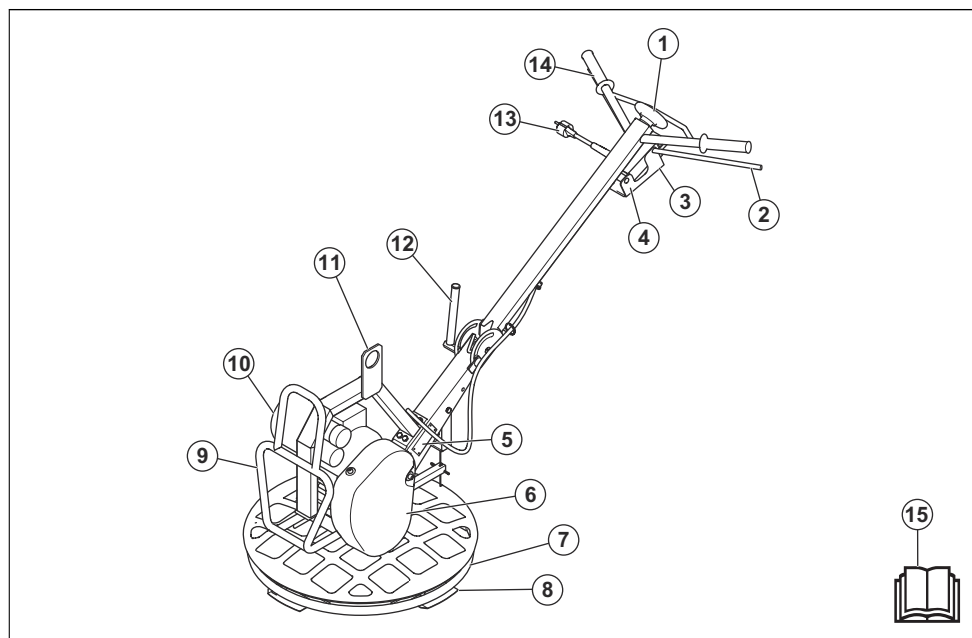
Εισαγωγή

Περιγραφή προϊόντος

Αυτό το προϊόν είναι ένα μηχάνημα ελικοπτέρωσης πεζού χειριστή, το οποίο χρησιμοποιείται για τη λείανση σκυροδέματος. Διαθέτει ηλεκτρικό μοτέρ.

Το προϊόν μπορεί να χρησιμοποιηθεί κοντά σε τοίχους, άκρα και σε μικρούς χώρους. Ο προστατευτικός δακτύλιος περιστρέφεται, το οποίο αποτρέπει γρατσουνιές στον τοίχο.

Επισκόπηση προϊόντος



1. Χειρόβιδα ρύθμισης λεπίδων
2. Λαβή γρήγορης διακοπής
3. Κουμπί εκκίνησης
4. Ηλεκτρικό κουτί
5. Πινακίδα στοιχείων
6. Κάλυμμα τραπέζοειδούς ιμάντα
7. Προστατευτικός δακτύλιος
8. Λεπίδα
9. Πλαίσιο στήριξης για τη θέση συντήρησης
10. Ηλεκτρικό μοτέρ
11. Κρικός ανύψωσης
12. Μοχλός για την ασφάλιση της λαβής
13. Φίς ηλεκτρικής τροφοδοσίας
14. Χειρολαβή

Σύμβολα στο προϊόν



ΠΡΟΕΙΔΟΠΟΙΗΣΗ: Αυτό το προϊόν μπορεί να είναι επικίνδυνο και να προκαλέσει σοβαρό τραυματισμό ή θάνατο του χειριστή ή άλλων ατόμων. Να είστε προσεκτικοί και να χρησιμοποιείτε το προϊόν σωστά.



Διαβάστε προσεκτικά το εγχειρίδιο και βεβαιωθείτε ότι έχετε κατανοήσει τις οδηγίες προτού χρησιμοποιήσετε το προϊόν.



Να χρησιμοποιείτε προστατευτικά ακοής.



Κίνδυνος τραυματισμού. Πρέπει να είστε προσεκτικοί όταν βρίσκεστε γύρω από τον μάντα μετάδοσης κίνησης.



Καυτή επιφάνεια.



Κρατήστε τα χέρια σας μακριά από αυτή την περιοχή.



Κρατήστε τα χέρια και τα πόδια σας μακριά από τις λεπίδες.



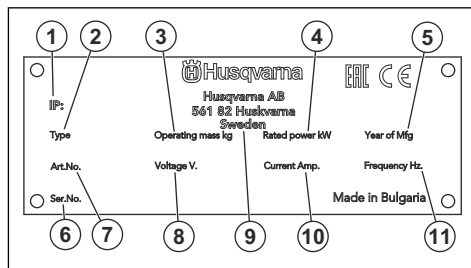
Σημείο ανύψωσης στο πλαίσιο ασφαλείας.



Αυτό το προϊόν συμμορφώνεται με τις ισχύουσες οδηγίες της Ε.Κ.

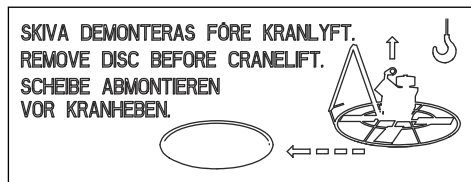
Περιεχόμενα Άλλα σύμβολα/σήματα που υπάρχουν στο προϊόν αναφέρονται σε ειδικές απαιτήσεις πιστοποίησης για ορισμένες αγορές.

Πινακίδα στοιχείων

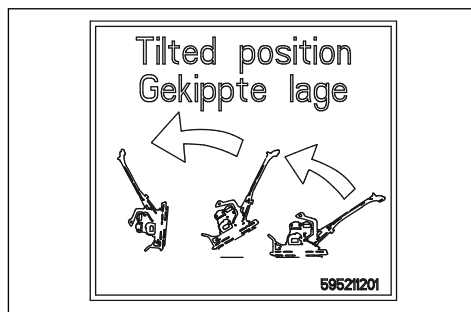


1. Κατηγορία IP
2. Τύπος προϊόντος
3. Βάρος προϊόντος
4. Ονομαστική ισχύς
5. Έτος παραγωγής
6. Αριθμός σειράς
7. Αριθμός προϊόντος
8. Τάση, V
9. Κατασκευαστής
10. Ρεύμα, A
11. Συχνότητα, Hz

Επικέτες ασφαλείας



Αφαιρέστε τον δίσκο εξομάλυνσης προτού ανασηκώσετε το προϊόν.



Τοποθετήστε το προϊόν στη θέση συντήρησης. Ανατρέξτε στην ενότητα *Τοποθέτηση του προϊόντος στη θέση συντήρησης* στη σελίδα 11.

Ευθύνη προϊόντος

Όπως αναφέρεται στη νομοθεσία περί ευθύνης για τα προϊόντα, δεν φέρουμε καμία ευθύνη για ζημιές που οφείλονται στο προϊόν μας εάν:

- Το προϊόν έχει επισκευαστεί λανθασμένα.
- Το προϊόν έχει επισκευαστεί με εξαρτήματα που δεν προέρχονται από τον κατασκευαστή ή που δεν έχουν εγκριθεί από τον κατασκευαστή.

- Το προϊόν διαθέτει ένα αξεσουάρ που δεν προέρχεται από τον κατασκευαστή ή που δεν έχει εγκριθεί από τον κατασκευαστή.
- Το προϊόν δεν έχει επισκευαστεί σε εγκεκριμένο κέντρο σέρβις ή από εγκεκριμένη αρχή.

Ασφάλεια

Ορισμοί για την ασφάλεια

Για την επισήμανση ειδικών σημαντικών τμημάτων του εγχειριδίου χρησιμοποιούνται προειδοποιήσεις, συστάσεις προσοχής και σημειώσεις.



ΠΡΟΕΙΔΟΠΟΙΗΣΗ: Χρησιμοποιείται όταν υπάρχει κίνδυνος τραυματισμού ή θανάτου του χειριστή ή άλλων παριστάμενων ατόμων, αν δεν τηρηθούν οι οδηγίες που παρέχονται στο εγχειρίδιο.



ΠΡΟΣΟΧΗ: Χρησιμοποιείται όταν υπάρχει κίνδυνος πρόκλησης ζημιάς στο προϊόν, σε άλλα υλικά ή στον παρακείμενο χώρο, αν δεν τηρηθούν οι οδηγίες που παρέχονται στο εγχειρίδιο.

Περιεχόμενα Χρησιμοποιείται για παροχή περισσότερων πληροφοριών, οι οποίες χρειάζονται σε μια δεδομένη κατάσταση.

Γενικές οδηγίες ασφαλείας



ΠΡΟΕΙΔΟΠΟΙΗΣΗ: Προτού χρησιμοποιήσετε το προϊόν, διαβάστε τις παρακάτω προειδοποιητικές οδηγίες.

- Αυτό το προϊόν είναι ένα επικίνδυνο εργαλείο εάν δεν είστε προσεκτικοί ή δεν το χρησιμοποιείτε σωστά. Αυτό το προϊόν μπορεί να προκαλέσει σοβαρό τραυματισμό ή θάνατο του χειριστή ή άλλων ατόμων. Προτού χρησιμοποιήσετε το προϊόν, πρέπει να διαβάσετε και να κατανοήσετε τα περιεχόμενα του παρόντος εγχειριδίου χρήσης.
- Φυλάξτε όλες τις προειδοποιήσεις και τις οδηγίες.
- Τηρείτε όλους τους ισχύοντες νόμους και κανονισμούς.
- Ο χειριστής και ο εργοδότης του χειριστή πρέπει να γνωρίζουν και να αποφεύγουν τους κινδύνους κατά τη λειτουργία του προϊόντος.
- Μην επιτρέπετε σε κανένα άτομο να χρησιμοποιήσει το προϊόν, παρά μόνο αν έχει διαβάσει και κατανοήσει τα περιεχόμενα του εγχειριδίου χρήσης.

- Μην χρησιμοποιείτε το προϊόν αν δεν έχετε λάβει σχετική εκπαίδευση πριν από τη χρήση. Βεβαιωθείτε ότι όλοι οι χειριστές λαμβάνουν σχετική εκπαίδευση.
- Μην επιτρέψετε σε παιδιά να χρησιμοποιήσουν το προϊόν.
- Να αφήνετε μόνο εγκεκριμένα πρόσωπα να χειρίζονται το προϊόν.
- Ο χειριστής είναι υπεύθυνος για τυχόν ατυχήματα που ενδέχεται να προκληθούν σε άλλα άτομα ή στην περιουσία τους.
- Μην χρησιμοποιείτε το προϊόν αν είστε κουρασμένοι, άρρωστοι ή υπό την επήρεια αλκοόλ, ναρκωτικών ή φαρμάκων.
- Πρέπει πάντα να προσέχετε και να χρησιμοποιείτε την κοινή λογική.
- Αυτό το προϊόν παράγει ηλεκτρομαγνητικό πεδίο κατά τη λειτουργία του. Το πεδίο αυτό, υπό ορισμένες συνθήκες, μπορεί να προκαλέσει παρεμβολές σε ενεργά ή παθητικά ιατρικά εμφυτεύματα. Για να μειωθεί ο κίνδυνος σοβαρού τραυματισμού ή θανάτου, συνιστούμε στα άτομα με ιατρικά εμφυτεύματα να συμβουλευούνται τον θεράποντα ιατρό τους και τον κατασκευαστή του ιατρικού εμφυτεύματος, προτού θέσουν το προϊόν σε λειτουργία.
- Να διατηρείτε το προϊόν καθαρό. Βεβαιωθείτε ότι μπορείτε να διαβάσετε καθαρά τις ενδείξεις και τα σήματα.
- Μην χρησιμοποιείτε το προϊόν αν είναι ελαττωματικό.
- Μην κάνετε τροποποιήσεις σε αυτό το προϊόν.
- Μην χρησιμοποιείτε το προϊόν, εάν υπάρχει πιθανότητα να έχουν εκτελέσει άλλα άτομα τροποποιήσεις στο προϊόν.

Ασφάλεια με το ηλεκτρικό ρεύμα



ΠΡΟΕΙΔΟΠΟΙΗΣΗ: Προτού χρησιμοποιήσετε το προϊόν, διαβάστε τις παρακάτω προειδοποιητικές οδηγίες.

- Το φως πρέπει να συμφωνεί με την έξοδο ισχύος. Μην κάνετε τροποποιήσεις στο φως. Μην χρησιμοποιείτε βύσματα προσαρμογών με γειωμένα προϊόντα. Τα φως χωρίς τροποποιήσεις και οι σωστές έξοδοι ισχύος μειώνουν τον κίνδυνο ηλεκτροπληξίας.
- Μην τραβάτε το καλώδιο τροφοδοσίας για να μετακινήσετε το προϊόν.

- Για να αποσυνδέσετε το καλώδιο ρεύματος, τραβήξτε το φιν. Μην τραβάτε το καλώδιο.
- Βεβαιωθείτε ότι το καλώδιο τροφοδοσίας δεν έχει μαγκωθεί σε πόρτες, φράκτες ή αντίστοιχα εμπόδια, κάτι που μπορεί να προκαλέσει ζημιά στο καλώδιο τροφοδοσίας.
- Ελέγξτε ότι το καλώδιο τροφοδοσίας και το φιν είναι σε καλή κατάσταση και δεν έχουν ζημιά.
- Μην συνδέετε ένα κατεστραμμένο καλώδιο τροφοδοσίας στο προϊόν.
- Μην αγγίζετε το καλώδιο τροφοδοσίας αν υποστεί ζημιά κατά τη λειτουργία του προϊόντος.
- Αποσυνδέστε το καλώδιο τροφοδοσίας από την έξοδο ισχύος.
- Διατηρείτε το καλώδιο τροφοδοσίας μακριά από νερό, λάδι, αιχμηρά άκρα και κινούμενα εξαρτήματα.
- Διατηρείτε το προϊόν μακριά από βροχή και συνθήκες υγρασίας. Αν εισέλθει νερό στο προϊόν, αυξάνεται ο κίνδυνος ηλεκτροπληξίας.
- Αν το προϊόν λειτουργεί σε περιβάλλον με υγρασία, χρησιμοποιήστε τροφοδοτικό με RCD (διάταξη προστασίας ρεύματος διαρροής). Η διάταξη RCD μειώνει τον κίνδυνο ηλεκτροπληξίας.
- Βεβαιωθείτε ότι η τάση της πρίζας ρεύματος είναι ίδια με την τάση που αναγράφεται στην πινακίδα στοιχείων στο προϊόν.
- Πρέπει να προσέχετε να μην πιαστούν ρούχα, μακριά μαλλιά ή κοσμήματα στα κινούμενα εξαρτήματα.
- Μην κάθεστε επάνω στο προϊόν.
- Μην χτυπάτε το προϊόν.
- Βεβαιωθείτε ότι εσείς ή άλλα άτομα δεν μπορείτε να μπλεχτείτε και να πέσετε πάνω σε καλώδια, σωλήνες ή άξονες στην περιοχή εργασίας.
- Προτού χρησιμοποιήσετε το προϊόν, μάθετε εάν υπάρχουν κρυμμένα σύρματα, ηλεκτρικά καλώδια ή άλλες πηγές ηλεκτρισμού. Μην χρησιμοποιείτε το προϊόν αν δεν είστε βέβαιοι ότι βρίσκεται σε ασφαλή περιοχή εργασίας.

Ασφάλεια δονήσεων



ΠΡΟΕΙΔΟΠΟΙΗΣΗ: Προτού χρησιμοποιήσετε το προϊόν, διαβάστε τις παρακάτω προειδοποιητικές οδηγίες.

Οδηγίες ασφαλείας για τη λειτουργία



ΠΡΟΕΙΔΟΠΟΙΗΣΗ: Προτού χρησιμοποιήσετε το προϊόν, διαβάστε τις παρακάτω προειδοποιητικές οδηγίες.

- Βεβαιωθείτε ότι γνωρίζετε πώς να σταματήσετε το προϊόν γρήγορα σε περίπτωση έκτακτης ανάγκης.
- Ο χειριστής πρέπει να διαθέτει τη σωματική δύναμη που απαιτείται για την ασφαλή λειτουργία του προϊόντος.
- Χρησιμοποιείτε ατομικό προστατευτικό εξοπλισμό. Ανατρέξτε στην ενότητα *Προσωπικός εξοπλισμός προστασίας στη σελίδα 6*.
- Βεβαιωθείτε ότι στην περιοχή εργασίας βρίσκονται μόνο εξουσιοδοτημένα άτομα.
- Διατηρείτε την περιοχή εργασίας καθαρή και φωτεινή.
- Βεβαιωθείτε ότι πατάτε σταθερά και με ασφάλεια κατά τη διάρκεια της λειτουργίας.
- Βεβαιωθείτε ότι δεν υπάρχει κίνδυνος πτώσης από ύψος για εσάς ή για το προϊόν.
- Βεβαιωθείτε ότι δεν υπάρχει γράσο ή λάδι πάνω στη λαβή.
- Μην χρησιμοποιείτε το προϊόν σε περιοχές όπου μπορεί να προκληθεί πυρκαγιά ή έκρηξη.
- Το προϊόν μπορεί να προκαλέσει την εκτίναξη αντικείμενων με μεγάλη ταχύτητα. Βεβαιωθείτε ότι όλα τα άτομα στην περιοχή εργασίας χρησιμοποιούν εγκεκριμένο προσωπικό εξοπλισμό προστασίας. Απομακρύνετε τα ελεύθερα αντικείμενα από την περιοχή εργασίας.
- Προτού απομακρυνθείτε από το προϊόν, διακόψτε τη λειτουργία του και αποσυνδέστε την παροχή ρεύματος.
- Κατά τη διάρκεια της λειτουργίας του προϊόντος, μεταφέρονται κραδασμοί από το προϊόν στον χειριστή. Η τακτική και συχνή λειτουργία του προϊόντος μπορεί να προκαλέσει ή να αυξήσει τη σοβαρότητα τραυματισμού του χειριστή. Τραυματισμοί μπορεί να προκύψουν στα δάκτυλα, τα χέρια, τους καρπούς, τους βραχίονες, τους ώμους, ή/και τα νεύρα και την κυκλοφορία αίματος ή άλλα μέρη του σώματος. Οι τραυματισμοί μπορεί να προκαλέσουν εξασθένηση ή/και να είναι μόνιμοι, και μπορεί να αυξηθούν σταδιακά κατά τη διάρκεια εβδομάδων, μηνών ή ετών. Πιθανοί τραυματισμοί περιλαμβάνουν ζημιά στην κυκλοφορία του αίματος, το νευρικό σύστημα, τις αρθρώσεις και άλλες δομές του σώματος.
- Τα συμπτώματα μπορεί να εμφανιστούν κατά τη λειτουργία του προϊόντος ή άλλη στιγμή. Εάν εμφανίσετε συμπτώματα και συνεχίσετε να χρησιμοποιείτε το προϊόν, τα συμπτώματα μπορεί να αυξηθούν ή να καταστούν μόνιμα. Αν εμφανιστούν αυτά ή άλλα συμπτώματα, αναζητήστε ιατρική βοήθεια:
 - Μούδιασμα, απώλεια αισθήσεων, τσιμπήματα, σουβλιές, πόνος, αίσθημα καύσου, σφυροκόπημα, ακαμψία, αδεξιότητα, απώλεια δύναμης, αλλαγές στο χρώμα του δέρματος ή δερματική πάθηση.
- Τα συμπτώματα μπορεί να αυξηθούν σε χαμηλές θερμοκρασίες. Φοράτε ζεστά ρούχα και κρατάτε τα χέρια σας ζεστά και στεννά όταν χρησιμοποιείτε το προϊόν σε ψυχρό περιβάλλον.
- Πραγματοποιείτε συντήρηση και χρησιμοποιείτε το προϊόν όπως αναγράφεται στο εγχειρίδιο χρήσης, για να διατηρηθεί η σωστή στάθμη κραδασμών.
- Το προϊόν διαθέτει ένα σύστημα απόσβεσης κραδασμών, που μειώνει τους κραδασμούς από τις λαβές στον χειριστή. Αφήστε το προϊόν να εκτελέσει

- την εργασία. Μην σπρώχνετε το προϊόν με δύναμη. Κρατήστε το προϊόν από τις λαβές ελαφρά, αλλά βεβαιωθείτε ότι μπορείτε να ελέγξετε το προϊόν και να το χρησιμοποιήσετε με ασφάλεια. Μην πιέζετε τις λαβές στους θερματικούς αναστολές περισσότερο από όσο χρειάζεται.
- Κρατήστε τα χέρια σας πάνω στη λαβή ή τις λαβές μόνο. Διατηρείτε όλα τα άλλα μέρη του σώματος μακριά από το προϊόν.
 - Σταματήστε αμέσως το προϊόν εάν παρουσιαστούν ξαφνικά ισχυροί κραδασμοί. Μην συνεχίσετε τη χρήση προτού αντιμετωπιστεί η αιτία των αυξημένων κραδασμών.

- Τα υψηλά επίπεδα θορύβου και η μακροχρόνια έκθεση στον θόρυβο μπορεί να προκαλέσει απώλεια ακοής λόγω του θορύβου.
- Για να διατηρήσετε το επίπεδο του θορύβου στο ελάχιστο, εκτελείτε εργασίες συντήρησης και χρησιμοποιείτε το προϊόν όπως αναφέρεται στο εγχειρίδιο χρήσης.
- Χρησιμοποιείτε εγκεκριμένη προστασία ακοής κατά τη χρήση του προϊόντος.
- Έχετε το νου σας μήπως ακούσετε προειδοποιητικά σήματα και φωνές όταν χρησιμοποιείτε προστατευτικά ακοής. Αφαιρέστε τα προστατευτικά ακοής όταν το προϊόν έχει σταματήσει, εκτός εάν τα προστατευτικά ακοής είναι απαραίτητα για το επίπεδο θορύβου στον χώρο εργασίας.

Ασφάλεια από τη σκόνη



ΠΡΟΕΙΔΟΠΟΙΗΣΗ: Προτού χρησιμοποιήσετε το προϊόν, διαβάστε τις παρακάτω προειδοποιητικές οδηγίες.

- Η λειτουργία του προϊόντος μπορεί να προκαλέσει σκόνη στον αέρα. Η σκόνη μπορεί να προκαλέσει σοβαρό τραυματισμό και μόνιμα προβλήματα υγείας. Η σκόνη πυριτίας θεωρείται ως επιβλαβής από διάφορες αρχές. Αυτά είναι παραδείγματα τέτοιων προβλημάτων υγείας:
 - Θανατηφόρες νόσοι των πνευμόνων, όπως η χρόνια βρογχίτιδα, πυριτίαση και πνευμονική ίνωση
 - Καρκίνος
 - Γενετικές ανωμαλίες
 - Φλεγμονή δέρματος
- Χρησιμοποιείτε το σωστό εξοπλισμό για να μειώσετε την ποσότητα της σκόνης και του καπνού στον αέρα και να μειώσετε τη σκόνη στον εξοπλισμό εργασίας, τις επιφάνειες, τα ρούχα και τα μέρη του σώματος. Παραδείγματα συστημάτων ελέγχου είναι τα συστήματα συλλογής σκόνης και ο ψεκασμός νερού για τη δέσμευση της σκόνης. Μειώστε τη σκόνη στην πηγή, όπου είναι δυνατόν. Βεβαιωθείτε ότι ο εξοπλισμός έχει εγκατασταθεί σωστά και εκτελείται τακτικά συντήρηση.
- Χρησιμοποιείτε εγκεκριμένη αναπνευστική προστασία. Βεβαιωθείτε ότι η αναπνευστική προστασία ισχύει για τα επικίνδυνα υλικά στην περιοχή εργασίας.
- Βεβαιωθείτε ότι στην περιοχή εργασίας υπάρχει επαρκής ροή αέρα.
- Αν είναι δυνατόν, οδηγήστε τα καυσαέρια της εξάτμισης σε σημείο που δεν μπορεί να προκαλέσει την είσοδο σκόνης στον αέρα.

Προσωπικός εξοπλισμός προστασίας



ΠΡΟΕΙΔΟΠΟΙΗΣΗ: Προτού χρησιμοποιήσετε το προϊόν, διαβάστε τις παρακάτω προειδοποιητικές οδηγίες.

- Όταν χρησιμοποιείτε το προϊόν, να φοράτε πάντα εγκεκριμένο προσωπικό εξοπλισμό προστασίας. Ο προσωπικός εξοπλισμός προστασίας δεν μπορεί να εξαλείψει τον κίνδυνο τραυματισμών, ωστόσο μειώνει τη σοβαρότητά τους σε περίπτωση ατυχήματος. Ο αντιπρόσωπος θα σας βοηθήσει να επιλέξετε τον σωστό προσωπικό εξοπλισμό προστασίας.
- Ελέγχετε τακτικά την κατάσταση του προσωπικού εξοπλισμού προστασίας σας.
- Να χρησιμοποιείτε εγκεκριμένο κράνος προστασίας.
- Χρησιμοποιήστε εγκεκριμένα προστατευτικά ακοής.
- Χρησιμοποιείτε εγκεκριμένη αναπνευστική προστασία.
- Χρησιμοποιείτε εγκεκριμένη προστασία των ματιών με πλευρική προστασία.
- Χρησιμοποιείτε προστατευτικά γάντια.
- Χρησιμοποιείτε μπότες με ασάλινο κάλυμμα για τα δάχτυλα και αντιολισθητική σόλα.
- Χρησιμοποιείτε εγκεκριμένα ρούχα εργασίας ή ισοδύναμα στενά ρούχα με μακριά μανίκια και μακριά μπατζάκια.

Πυροσβεστήρας

- Κατά τη λειτουργία, πρέπει να υπάρχει σε μικρή απόσταση πυροσβεστήρας.
- Χρησιμοποιείτε έναν πυροσβεστήρα σκόνης κατηγορίας "ABE" ή πυροσβεστήρα διοξειδίου του άνθρακα τύπου "NA".

Συσκευές ασφαλείας στο προϊόν



ΠΡΟΕΙΔΟΠΟΙΗΣΗ: Προτού χρησιμοποιήσετε το προϊόν, διαβάστε τις παρακάτω προειδοποιητικές οδηγίες.

- Μην χρησιμοποιείτε ποτέ το προϊόν, αν υπάρχουν ελαττωματικές συσκευές ασφαλείας.

Ασφάλεια έναντι του θορύβου



ΠΡΟΕΙΔΟΠΟΙΗΣΗ: Προτού χρησιμοποιήσετε το προϊόν, διαβάστε τις παρακάτω προειδοποιητικές οδηγίες.

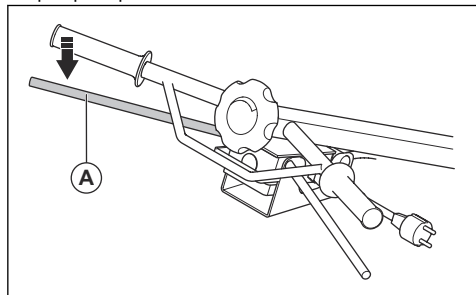
- Πρέπει να κάνετε τακτικά έλεγχο των συσκευών ασφαλείας. Αν οι συσκευές ασφαλείας είναι ελαττωματικές, απευθυνθείτε στον αντιπρόσωπο σέρβις της Husqvarna.

Λειτουργία γρήγορης διακοπής

Οι Λεπίδες σταματούν αμέσως μόλις αφήσετε τη λαβή γρήγορης διακοπής.

Έλεγχος της λειτουργίας γρήγορου σταματήματος

1. Ξεκινήστε το μοτέρ. Ανατρέξτε στην ενότητα *Εκκίνηση λειτουργίας του προϊόντος στη σελίδα 8*.
2. Απελευθερώστε τη λαβή γρήγορης διακοπής (A). Το μοτέρ σταματά.



Οδηγίες ασφαλείας για λειτουργία κοντά σε άκρα



ΠΡΟΕΙΔΟΠΟΙΗΣΗ: Προτού χρησιμοποιήσετε το προϊόν, διαβάστε τις παρακάτω προειδοποιητικές οδηγίες.

- Υπάρχει κίνδυνος πτώσης του προϊόντος κατά τη λειτουργία του κοντά σε άκρο. Διατηρείτε πάντα τουλάχιστον τα $\frac{2}{3}$ του προϊόντος σε επιφάνεια που είναι αρκετά σταθερή για να κρατήσει το βάρος του προϊόντος.
- Αν το προϊόν πέσει, σβήστε το μοτέρ πριν επαναφέρετε το προϊόν σε μια αρκετά σταθερή

επιφάνεια. Ανατρέξτε στην ενότητα *Ανύψωση του προϊόντος στη σελίδα 14*.

Οδηγίες ασφαλείας για τη συντήρηση



ΠΡΟΕΙΔΟΠΟΙΗΣΗ: Προτού χρησιμοποιήσετε το προϊόν, διαβάστε τις παρακάτω προειδοποιητικές οδηγίες.

- Αν η συντήρηση δεν γίνεται σωστά και τακτικά, αυξάνεται ο κίνδυνος τραυματισμού και ζημιάς στο προϊόν.
- Χρησιμοποιείτε ατομικό προστατευτικό εξοπλισμό. Ανατρέξτε στην ενότητα *Προσωπικός εξοπλισμός προστασίας στη σελίδα 6*.
- Προτού εκτελέσετε εργασίες συντήρησης, καθαρίστε το προϊόν για να αφαιρέσετε επικίνδυνα υλικά.
- Αποσυνδέστε το προϊόν από την παροχή ρεύματος προτού ξεκινήσετε τις εργασίες συντήρησης.
- Μην κάνετε τροποποιήσεις στο προϊόν. Οι τροποποιήσεις που δεν είναι εγκεκριμένες από τον κατασκευαστή μπορεί να προκαλέσουν σοβαρό τραυματισμό ή θάνατο.
- Χρησιμοποιείτε πάντα γνήσια αξεσουάρ και ανταλλακτικά. Τα αξεσουάρ και τα ανταλλακτικά που δεν είναι εγκεκριμένα από τον κατασκευαστή, μπορεί να προκαλέσουν σοβαρό τραυματισμό ή θάνατο.
- Φροντίστε να αντικαθιστάτε τυχόν κατεστραμμένα, φθαρμένα ή σπασμένα εξαρτήματα.
- Πρέπει να εκτελείτε μόνο τις εργασίες συντήρησης που περιγράφονται σε αυτό το εγχειρίδιο χρήσης. Όλες οι υπόλοιπες εργασίες σέρβις πρέπει να εκτελούνται από έναν εγκεκριμένο αντιπρόσωπο σέρβις.
- Μετά τη συντήρηση, ελέγξτε τη στάθμη κραδασμών στο προϊόν. Εάν δεν είναι σωστή, απευθυνθείτε σε έναν εξουσιοδοτημένο αντιπρόσωπο σέρβις.
- Φροντίστε να αναθετέτε τακτικά τη συντήρηση του προϊόντος σε έναν εγκεκριμένο αντιπρόσωπο σέρβις.

Λειτουργία

Εισαγωγή



ΠΡΟΕΙΔΟΠΟΙΗΣΗ: Προτού χρησιμοποιήσετε το προϊόν, διαβάστε και κατανοήστε το κεφάλαιο για την ασφάλεια.

Ενέργειες πριν από τη χρήση του προϊόντος

- Διαβάστε το εγχειρίδιο χρήσης προσεκτικά και βεβαιωθείτε ότι έχετε κατανοήσει τις οδηγίες.
- Διαβάστε το εγχειρίδιο του μοτέρ που παρέχεται από τον κατασκευαστή του μοτέρ.

- Συνδέστε το προϊόν σε μια πρίζα με γείωση.
- Βεβαιωθείτε ότι η τάση του δικτύου ρεύματος συμφωνεί με αυτήν που αναγράφεται στην πινακίδα στοιχείων του προϊόντος.
- Εκτελείτε την ημερήσια συντήρηση. Ανατρέξτε στην ενότητα *Πρόγραμμα συντήρησης στη σελίδα 10*.

Τοποθέτηση του δίσκου εξομάλυνσης

1. Τοποθετήστε το δίσκο εξομάλυνσης σε μια σκληρή, επίπεδη επιφάνεια.
2. Τοποθετήστε το προϊόν επάνω στο δίσκο εξομάλυνσης.

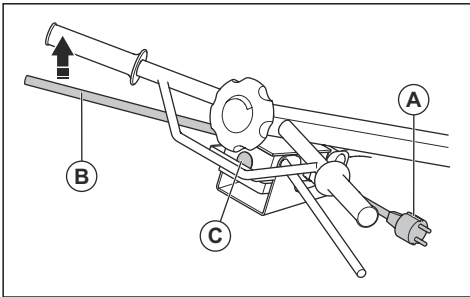
3. Ευθυγραμμίστε το κέντρο του συγκροτήματος λεπίδων με το κέντρο του δίσκου εξομάλυνσης.
4. Περιστρέψτε το δίσκο εξομάλυνσης μέχρι οι λεπίδες να ασφαλισουν στα στηρίγματα του δίσκου εξομάλυνσης.



ΠΡΟΣΟΧΗ: Βεβαιωθείτε ότι ο δίσκος εξομάλυνσης λειτουργεί σωστά προτού χρησιμοποιήσετε το προϊόν. Ένας λάθος τοποθετημένος δίσκος εξομάλυνσης δεν παρέχει ομοιόμορφο αποτέλεσμα.

Εκκίνηση λειτουργίας του προϊόντος

1. Συνδέστε το φως τροφοδοσίας (A) στο καλώδιο προέκτασης.



2. Συνδέστε το καλώδιο επέκτασης σε μια πρίζα με ασφάλεια 230 V / 10 A.



ΠΡΟΕΙΔΟΠΟΙΗΣΗ: Βεβαιωθείτε ότι η πρίζα διαθέτει διάταξη προστασίας από ρεύματα διαρροής (RCD).

3. Τραβήξτε τη λαβή γρήγορης διακοπής (B) μέχρι να ακουμπήσει στη χειρολαβή. Διατηρήστε τη λαβή γρήγορης διακοπής σε αυτήν τη θέση κατά τη διάρκεια της λειτουργίας.
4. Πατήστε το κουμπί εκκίνησης (C).
5. Κατά τη διάρκεια της λειτουργίας, κρατήστε τη χειρολαβή και τη λαβή γρήγορης διακοπής με τα δύο χέρια.

Τεχνικές εργασίας

Η λειτουργία εξομάλυνσης αφαιρεί τα κοιλώματα από την επιφάνεια του σκυροδέματος. Η επιφάνεια του σκυροδέματος πρέπει να είναι αρκετά σκληρή πριν ξεκινήσει η λειτουργία εξομάλυνσης. Η επιφάνεια του σκυροδέματος είναι αρκετά σκληρή όταν το πάτημα ενός παπουτσιού δημιουργεί μια μικρή μόνο εσοχή στην επιφάνεια του σκυροδέματος.

Όταν ολοκληρωθεί η λειτουργία εξομάλυνσης, η επιφάνεια του σκυροδέματος είναι έτοιμη για τη λειτουργία ελικοπτέρωσης. Η λειτουργία ελικοπτέρωσης αυξάνει την πυκνότητα της επιφάνειας του σκυροδέματος και με τον τρόπο αυτό γίνεται ομαλή και σκληρή.



ΠΡΟΣΟΧΗ: Κατά τη διάρκεια της λειτουργίας, πρέπει να ελέγχετε για χαλαρά χαλίκια στην επιφάνεια του σκυροδέματος. Τα χαλαρά χαλίκια μπορούν να δημιουργήσουν σημάδια που δεν μπορούν να αφαιρεθούν εύκολα από την επιφάνεια του σκυροδέματος.

Εκτέλεση της λειτουργίας εξομάλυνσης

1. Ξεκινήστε το μοτέρ. Ανατρέξτε στην ενότητα *Εκκίνηση λειτουργίας του προϊόντος στη σελίδα 8*.
2. Γυρίστε τη χειρόβιδα ρύθμισης λεπίδων μέχρι να τεντωθεί το καλώδιο.
3. Διασχίστε την επιφάνεια σκυροδέματος με το προϊόν.
4. Διακόψτε τη λειτουργία του προϊόντος και απομακρυνέτέ το από την επιφάνεια σκυροδέματος.



ΠΡΟΣΟΧΗ: Μην αφήνετε το προϊόν σταματημένο επάνω στην επιφάνεια του σκυροδέματος. Αυτό μπορεί να προκαλέσει σημάδια και ζημιές στην επιφάνεια του σκυροδέματος. Όταν σταματήσει το προϊόν, σηκώστε το αμέσως από την επιφάνεια του σκυροδέματος.

Εκτέλεση της λειτουργίας ελικοπτέρωσης

1. Ξεκινήστε το μοτέρ. Ανατρέξτε στην ενότητα *Εκκίνηση λειτουργίας του προϊόντος στη σελίδα 8*.
2. Γυρίστε τη χειρόβιδα ρύθμισης λεπίδων μέχρι να τεντωθεί το καλώδιο.
3. Διασχίστε την επιφάνεια σκυροδέματος με το προϊόν.
 - a) Ρυθμίστε τη χειρόβιδα ρύθμισης λεπίδων ανάλογα με τις απαιτήσεις κατά τη λειτουργία.



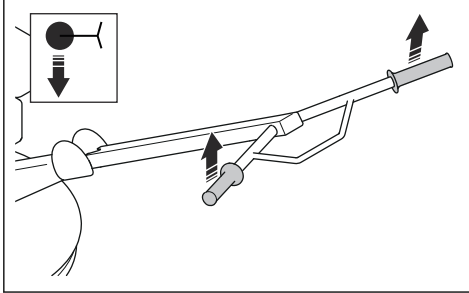
ΠΡΟΣΟΧΗ: Μην αυξάνετε πολύ σε μέγεθος και πολύ γρήγορα τη γωνία της λεπίδας. Η αυξημένη πίεση από το προϊόν μπορεί να προκαλέσει ζημιά στην επιφάνεια του σκυροδέματος.

4. Διακόψτε τη λειτουργία του προϊόντος και απομακρυνέτέ το από την επιφάνεια σκυροδέματος.
5. Περιμένετε μέχρι το σκυρόδεμα να σκληρύνει επαρκώς.
6. Επαναλάβετε τη διαδικασία πολλές φορές μέχρι η επιφάνεια του σκυροδέματος να έχει ικανοποιητικό φινιρίσμα και να έχει σκληρύνει πλήρως.

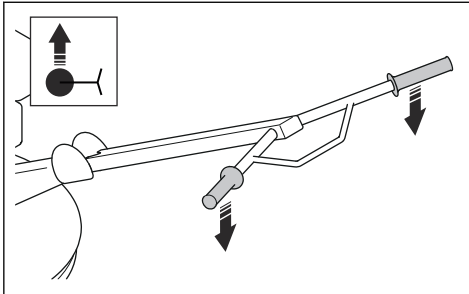
Περιεχόμενα Η χρονική περίοδος μεταξύ των λειτουργιών ελικοπτέρωσης υπολογίζεται από την ταχύτητα σκλήρυνσης του σκυροδέματος.

Μετακίνηση του προϊόντος προς διαφορετικές κατευθύνσεις

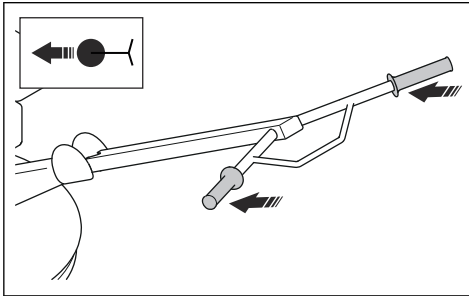
- Για να στρίψετε προς τα αριστερά, ανασηκώστε τις λαβές.



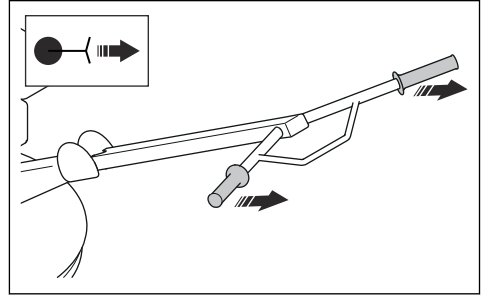
- Για να στρίψετε προς τα δεξιά, πιέστε τις λαβές προς τα κάτω.



- Για να μετακινήσετε το προϊόν προς τα εμπρός, πιέστε τις λαβές προς τα εμπρός.



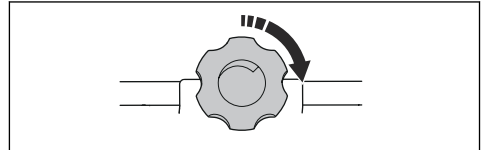
- Για να μετακινήσετε το προϊόν προς τα πίσω, τραβήξτε τις λαβές προς τα πίσω.



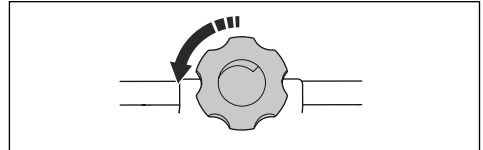
Ρύθμιση της γωνίας της λεπίδων

Η γωνία των λεπίδων ρυθμίζεται σταδιακά.

1. Για να αυξήσετε τη γωνία των λεπίδων, γυρίστε τη χειρόβιδα ρύθμισης λεπίδων δεξιόστροφα.

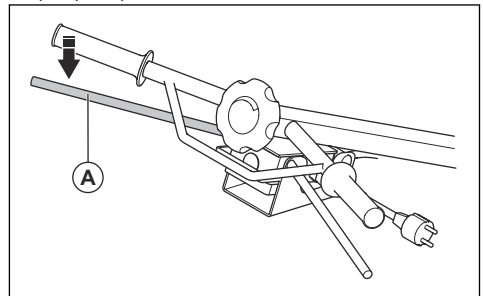


2. Για να μειώσετε τη γωνία των λεπίδων, γυρίστε τη χειρόβιδα ρύθμισης λεπίδων αριστερόστροφα.



Διακοπή λειτουργίας του προϊόντος

1. Απελευθερώστε τη λαβή γρήγορης διακοπής (A). Το μοτέρ σταματά.



2. Αποσυνδέστε το καλώδιο τροφοδοσίας από την πρίζα.



ΠΡΟΕΙΔΟΠΟΙΗΣΗ: Να αποσυνδέετε πάντα το καλώδιο τροφοδοσίας από την

πρίζα όταν το προϊόν δεν βρίσκεται σε λειτουργία.

Συντήρηση

Εισαγωγή



ΠΡΟΕΙΔΟΠΟΙΗΣΗ: Προτού εκτελέσετε εργασίες συντήρησης στο προϊόν, διαβάστε και κατανοήστε το κεφάλαιο για την ασφάλεια.

Για όλες τις εργασίες συντήρησης και επισκευής στο προϊόν, είναι απαραίτητη ειδική εκπαίδευση. Εγγυώμαστε ότι υπάρχουν διαθέσιμες επαγγελματικές υπηρεσίες επισκευής και σέρβις. Αν ο αντιπρόσωπός σας δεν είναι

αντιπρόσωπος σέρβις, μιλήστε του για πληροφορίες σχετικά με τον πλησιέστερο αντιπρόσωπο σέρβις.

Για ανταλλακτικά, απευθυνθείτε στον αντιπρόσωπο ή στον αντιπρόσωπο σέρβις της Husqvarna.

Πρόγραμμα συντήρησης

* = Γενική συντήρηση που γίνεται από το χειριστή. Οι οδηγίες δεν παρέχονται σε αυτό το εγχειρίδιο χρήσης.

X = Οι οδηγίες παρέχονται σε αυτό το εγχειρίδιο χρήσης.

Συντήρηση	Καθημερινά, πριν από τη χρήση	Καθημερινά, μετά τη χρήση	Μετά τις πρώτες 20 ώρες	Μηνιαίως, κάθε 200 ώρες	Ετησίως, κάθε 500 ώρες
Βεβαιωθείτε ότι δεν υπάρχουν διαρροές λαδιού.	*				
Καθαρίστε το προϊόν.		X			
Βεβαιωθείτε ότι τα παξιμάδια και οι βίδες είναι σφιγμένα.	*				
Λιπάνετε τους άξονες λεπίδας αφού καθαρίσετε το προϊόν.		X	X		
Βεβαιωθείτε ότι τα χειριστήρια μπορούν να κινούνται ομαλά.	*				
Ελέγξτε τα καλώδια για τυχόν ζημιές και βεβαιωθείτε ότι είναι σωστά ρυθμισμένα.	*				
Ελέγξτε τον ιμάντα μετάδοσης κίνησης για ζημιές.				X	X
Καθαρίστε τον άξονα της λεπίδας.					X
Καθαρίστε το πλατό.					X

Καθαρισμός του προϊόντος

- Αφαιρέστε το σκουρόδεμα από τις επιφάνειες του προϊόντος μετά από κάθε εργασία προτού στερεοποιηθεί το σκουρόδεμα.
- Μην χρησιμοποιείτε ποτέ σύστημα πλύσης υψηλής πίεσης για να καθαρίσετε το προϊόν.



ΠΡΟΣΟΧΗ: Μην στρέφετε το νερό απευθείας επάνω στο μοτέρ.

- Αφαιρέστε το γράσο και το λάδι από τη λαβή.

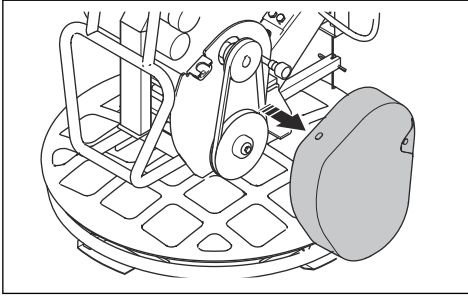
Έλεγχος του τραπεζοειδούς ιμάντα



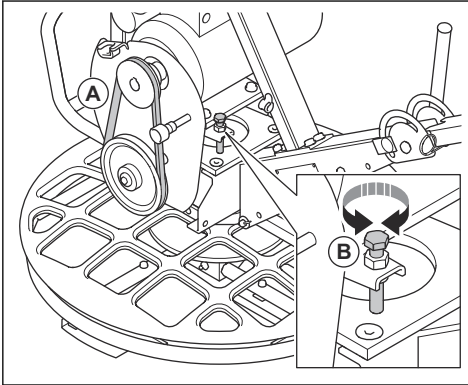
ΠΡΟΕΙΔΟΠΟΙΗΣΗ: Μην χρησιμοποιείτε το προϊόν χωρίς να έχει τοποθετηθεί το κάλυμμα του τραπεζοειδούς ιμάντα.

1. Διακόψτε τη λειτουργία του μοτέρ και αποσυνδέστε το καλώδιο τροφοδοσίας από την πρίζα.

2. Αφαιρέστε το κάλυμμα του τραπεζοειδούς ιμάντα.



3. Ελέγξτε τον τραπεζοειδή ιμάντα (A) για ζημιές και φθορά. Αν χρειάζεται, αντικαταστήστε τον τραπεζοειδή ιμάντα.



4. Ελέγξτε την τάνυση του τραπεζοειδούς ιμάντα.
5. Εάν δεν είναι αρκετά τεντωμένος, γυρίστε τη βίδα ρύθμισης (B). Ο τραπεζοειδής ιμάντας είναι αρκετά τεντωμένος, εάν μπορεί να πιεστεί προς τα μέσα κατά 3 mm/0,12 in. με δύναμη 20 N/4,5 lbf.
6. Τοποθετήστε το κάλυμμα του τραπεζοειδούς ιμάντα.

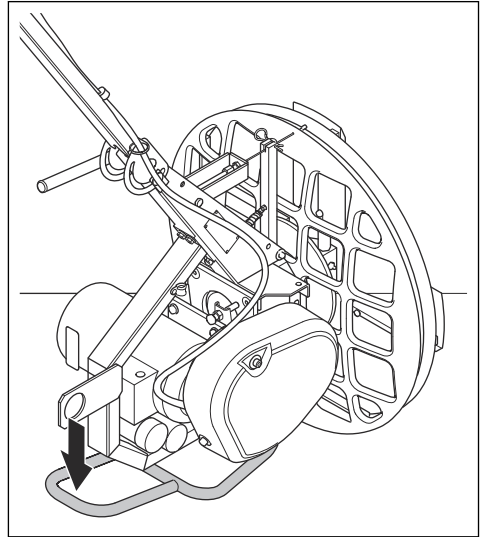
Τοποθέτηση του προϊόντος στη θέση συντήρησης



ΠΡΟΕΙΔΟΠΟΙΗΣΗ: Αποσυνδέστε το καλώδιο τροφοδοσίας από την πρίζα για να μην εκκινήσει το προϊόν κατά λάθος.

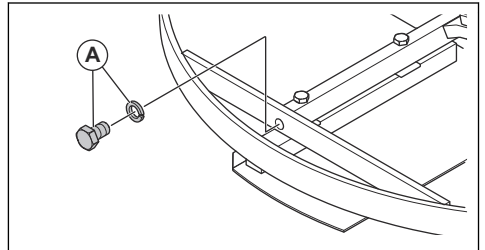
Η θέση συντήρησης χρησιμοποιείται για όλες τις διαδικασίες συντήρησης στην περιοχή των λεπίδων κάτω από το προϊόν.

- Γείρετε το προϊόν προς τα εμπρός μέχρι να σταθεροποιηθεί στο πλαίσιο στήριξης.

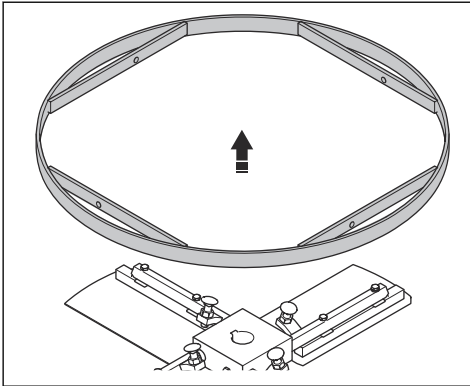


Καθαρισμός ή αντικατάσταση των αξόνων λεπίδων

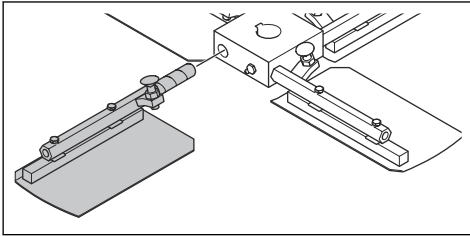
1. Αφαιρέστε τις βίδες και τις ροδέλες (A) που συγκρατούν τον εξωτερικό δακτύλιο στους άξονες λεπίδων.



2. Αφαιρέστε τον εξωτερικό δακτύλιο.



3. Τραβήξτε τους αξόνες των λεπίδων από το μουαγιέ.



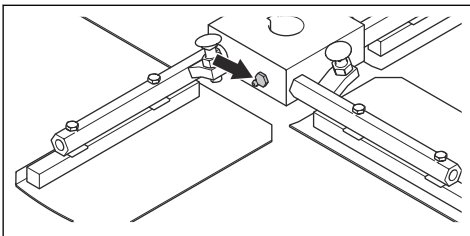
4. Αντικαταστήστε τους αξόνες λεπίδων που έχουν υποστεί ζημιά.

5. Καθαρίστε τις επιφάνειες επαφής των αξόνων λεπίδων και του μουαγιέ.

6. Λιπάνετε τις επιφάνειες επαφής και τοποθετήστε τους αξόνες λεπίδων.

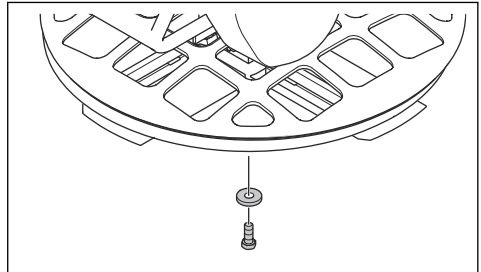
Λίπανση των αξόνων λεπίδων

- Σπρώξτε γράσο μέσα στους γρασαδόρους μέχρι να αρχίσει να βγαίνει γράσο γύρω από τους αξόνες λεπίδων.

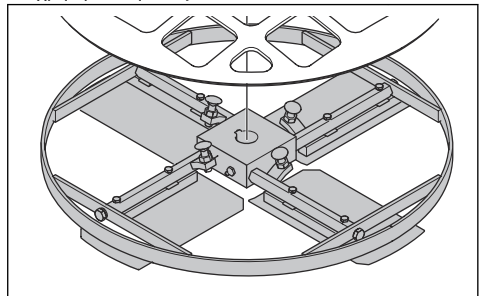


Καθαρισμός ή αντικατάσταση του ρουλεμάν του πλατό

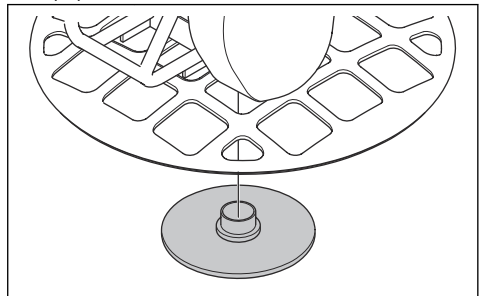
1. Αφαιρέστε τη βίδα και τη ροδέλα.



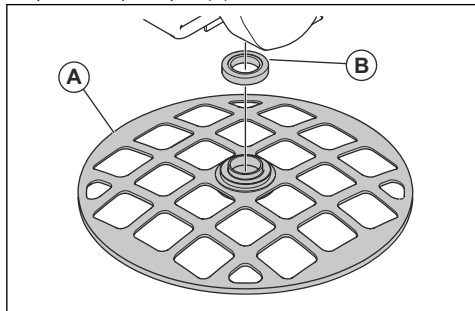
2. Αφαιρέστε το συγκρότημα λεπίδων. Εάν το συγκρότημα λεπίδων δεν αφαιρείται εύκολα, χρησιμοποιήστε εξολκέα.



3. Αφαιρέστε το πλατό.



4. Αφαιρέστε τον προστατευτικό δακτύλιο (A) και το βελονωτό ρουλεμάν (B).



5. Καθαρίστε τις επιφάνειες όλων των εξαρτημάτων και λιπάνετε προσεκτικά. Αντικαταστήστε τα μέρη που έχουν υποστεί βλάβη.
6. Λιπάνετε το βελονωτό ρουλεμάν με γράσο. Ανατρέξτε στην ενότητα *Τεχνικά στοιχεία στη σελίδα 16* για τον σωστό τύπο γράσου.
7. Συναρμολογήστε με την αντίστροφη σειρά.

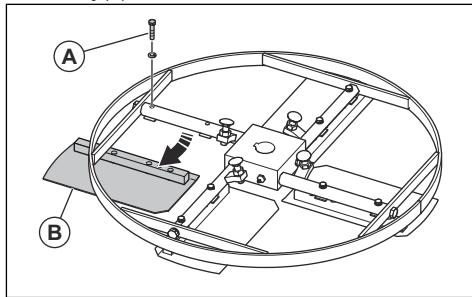
Για αντικατάσταση των λεπίδων



ΠΡΟΕΙΔΟΠΟΙΗΣΗ: Πρωτού αντικαταστήσετε τις λεπίδες, αποσυνδέστε το καλώδιο

τροφοδοσίας από την πρίζα για να μην εκκινήσει το προϊόν κατά λάθος.

1. Τοποθετήστε το προϊόν στη θέση συντήρησης. Ανατρέξτε στην ενότητα *Τοποθέτηση του προϊόντος στη θέση συντήρησης στη σελίδα 11*.
2. Αφαιρέστε τις βίδες (A) και αντικαταστήστε τις λεπίδες (B).



3. Λιπάνετε τους άξονες λεπίδων. Ανατρέξτε στην ενότητα *Λιπάνση των αξόνων λεπίδων στη σελίδα 12*.

Αντιμετώπιση προβλημάτων

Πρόβλημα	Αιτία	Λύση
Το προϊόν δεν τίθεται σε λειτουργία.	Δεν υπάρχει τροφοδοσία ρεύματος.	Ελέγξτε το καλώδιο τροφοδοσίας και την ασφάλεια. Αντικαταστήστε τα μέρη που έχουν υποστεί βλάβη.
	Το ηλεκτρομαγνητικό ρελέ ισχύος δεν λειτουργεί.	Βεβαιωθείτε ότι ο μαγνητικός αισθητήρας είναι σωστά συνδεδεμένος και ότι τα παρακείμενα εξαρτήματα δεν έχουν υποστεί ζημιά. Κάντε μια δοκιμή για να διαπιστώσετε εάν ένα σήμα διέρχεται από το μαγνητικό αισθητήρα. Αν δεν υπάρχει σήμα, αντικαταστήστε το μαγνητικό αισθητήρα.
	Δεν υπάρχει τροφοδοσία ρεύματος στο ηλεκτρικό μοτέρ.	Ελέγξτε τα ηλεκτρικά εξαρτήματα, τα καλώδια, τα ρελέ ισχύος, τους πυκνωτές και το κουμπί εκκίνησης. Αντικαταστήστε τα μέρη που έχουν υποστεί βλάβη.
Οι λεπίδες δεν περιστρέφονται.	Ο τραπεζοειδής μίαντας έχει σπάσει.	Αντικαταστήστε τον τραπεζοειδή μίαντα.
Οι λεπίδες περιστρέφονται πολύ αργά όταν εμπλακεί η λαβή γρήγορης διακοπής.	Ο τραπεζοειδής μίαντας δεν είναι αρκετά σφικτός πάνω στις τροχαλίες.	Ρυθμίστε τη βίδα του τραπεζοειδή μίαντα.

Πρόβλημα	Αιτία	Λύση
Οι λεπίδες δεν περι- στρέφονται ομαλά.	Ο δίσκος εξομάλυνσης είναι φθαρμένος και το σκυρόδεμα είναι πολύ φρέσκο.	Αφήστε το σκυρόδεμα να στεγνώσει για λίγο ακόμη πριν χρησιμοποιήσετε το προϊόν.
	Το μοτέρ είναι ελαττωματικό.	Επισκευάστε ή αντικαταστήστε το μοτέρ.
	Το σύστημα μετάδοσης κίνησης είναι ελαττω- ματικό.	Επισκευάστε ή αντικαταστήστε το σύστημα μετάδοσης κίνησης.
Το προϊόν δονείται.	1 ή περισσότερες λεπίδες έχουν λυγίσει ή ει- ναι ελαττωματικές.	Αντικαταστήστε τις λεπίδες που έχουν υπο- στεί ζημιά.
	1 ή περισσότερες λεπίδες δεν κινούνται σω- στά στο μουαγιέ.	Αφαιρέστε τις λεπίδες. Καθαρίστε και λιπάνε- τε όλες τις επιφάνειες επαφής.
	Το πλατό είναι λυγισμένο ή ελαττωματικό.	Αντικαταστήστε το πλατό.
Το σύστημα ρύθμι- σης λεπίδων είναι ελαττωματικό.	1 ή περισσότερες λεπίδες δεν κινούνται σω- στά στο μουαγιέ.	Αφαιρέστε τις λεπίδες. Καθαρίστε και λιπάνε- τε όλες τις επιφάνειες επαφής.
	Το πλατό δεν κινείται κατακόρυφα.	Αποσυναρμολογήστε το συγκρότημα λεπί- δων. Καθαρίστε και λιπάνετε όλες τις επιφά- νειες επαφής.
	Το χειριστήριο ρύθμισης λεπίδων στη χειρο- λαβή είναι ελαττωματικό.	Εξετάστε όλα τα εξαρτήματα του χειριστηρίου ρύθμισης λεπίδων για τυχόν ζημιές και αντι- καταστήστε τα αν χρειάζεται.

Μεταφορά, αποθήκευση και απόρριψη

Μεταφορά

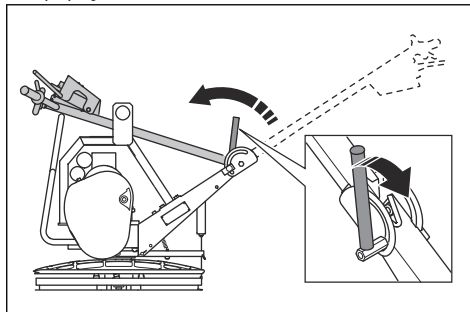


ΠΡΟΕΙΔΟΠΟΙΗΣΗ: Να είστε προσεκτικοί κατά τη μεταφορά. Το προϊόν είναι βαρύ και μπορεί να προκαλέσει τραυματισμό εάν πέσει.

- Διπλώστε τη λαβή. Ανατρέξτε στην ενότητα *Ρύθμιση του προϊόντος στη θέση μεταφοράς στη σελίδα 14*.
- Εάν έχει τοποθετηθεί προαιρετικός δίσκος εξομάλυνσης, αφαιρέστε τον πριν από τη μεταφορά.
- Όταν χρησιμοποιείτε ένα όχημα για τη μεταφορά του προϊόντος, βεβαιωθείτε ότι το προϊόν είναι καλά δεμένο και δεν μπορεί να μετακινηθεί. Τοποθετήστε 1 ιμάντα πρόσδεσης στη λαβή χειρισμού και στο όχημα. Τοποθετήστε 1 ιμάντα πρόσδεσης στο πλαίσιο στήριξης για τη θέση συντήρησης και το όχημα.
- Μην τοποθετείτε το προϊόν στο πλάι κατά τη μεταφορά. Η κάτω πλευρά του προϊόντος πρέπει να είναι πάντα κάτω.

Ρύθμιση του προϊόντος στη θέση μεταφοράς

- Ξεσφίξτε το μοχλό και διπλώστε τη λαβή προς τα εμπρός.



Ανύψωση του προϊόντος



ΠΡΟΕΙΔΟΠΟΙΗΣΗ: Βεβαιωθείτε ότι ο εξοπλισμός ανύψωσης έχει τις σωστές προδιαγραφές, για να ανυψώσετε το προϊόν με ασφάλεια. Η πινακίδα στοιχείων του προϊόντος αναφέρει το βάρος του προϊόντος.



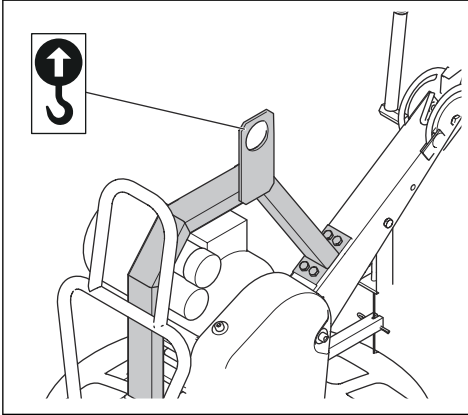
ΠΡΟΕΙΔΟΠΟΙΗΣΗ: Μην χρησιμοποιείτε το προϊόν αν έχει υποστεί ζημιά. Βεβαιωθείτε

ότι ο κρίκος ανύψωσης έχει τοποθετηθεί σωστά και δεν έχει υποστεί ζημιά.



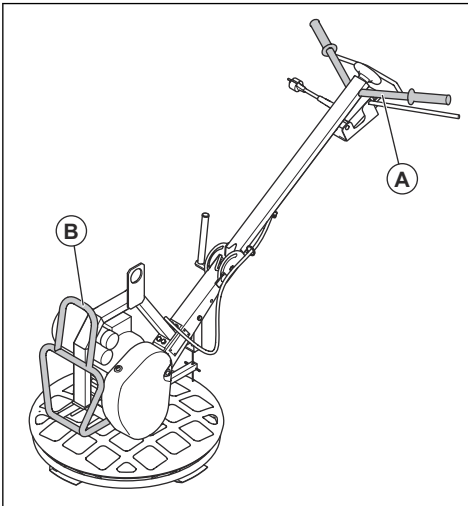
ΠΡΟΕΙΔΟΠΟΙΗΣΗ: Μην βαδίζετε και μην παραμένετε κάτω από ή κοντά στο ανυψωμένο προϊόν.

- Στερεώστε τον εξοπλισμό ανύψωσης στον κρίκο ανύψωσης.



ΠΡΟΕΙΔΟΠΟΙΗΣΗ: Μην χρησιμοποιείτε μεταλλικά άγκιστρα, αλυσίδες ή άλλο εξοπλισμό ανύψωσης με τραχιά άκρα, τα οποία μπορεί να προκαλέσουν ζημιά στον κρίκο ανύψωσης.

- Για να σηκώσετε το προϊόν χειροκίνητα, κρατήστε το από τη χειρολαβή (A) και από το πλαίσιο στήριξης για τη θέση συντήρησης (B).



ΠΡΟΣΟΧΗ: Μην ανυψώνετε το προϊόν από τον προστατευτικό δακτύλιο.

Αποθήκευση

- Καθαρίζετε το προϊόν πριν από την αποθήκευση.
- Πρέπει πάντα να διατηρείτε σε στεγνό χώρο προστατευμένο από τον παγετό.
- Να διατηρείτε το προϊόν σε μια κλειδωμένη περιοχή για να αποτρέψετε την πρόσβαση σε παιδιά ή μη εγκεκριμένα άτομα.

Απόρριψη του προϊόντος

- Πρέπει να συμμορφώνεστε με τις τοπικές απαιτήσεις ανακύκλωσης και τους ισχύοντες κανονισμούς.
- Όταν πάψετε να χρησιμοποιείτε το προϊόν, στείλτε το σε έναν αντιπρόσωπο της Husqvarna ή απορρίψτε το σε μια εγκατάσταση ανακύκλωσης.

Τεχνικά στοιχεία

Τεχνικά στοιχεία

Βάρος λειτουργίας, EN500, kg/lb	60/132
Τύπος κινητήρα	230 V-1-50/60 Hz
Ισχύς μοτέρ, kW	1,5
Ταχύτητα λεπίδων, σ.α.λ.	120
Ονομαστική ένταση ρεύματος, A	9,5
Τύπος λαβής	Κοντή, αναδιπλούμενη
Τύπος ρύθμισης γωνίας λεπίδων	Βήμα συστροφής
Τύπος βραχιόνων λεπίδων	Βιδωτού τύπου
Γράσο, άξονα για ρυθμίσεις λεπίδων	Shell Gadus S2 ή ισοδύναμο
Λάδι κιβωτίου ταχυτήτων	Συνθετικό Mobil SHC 634

Για περαιτέρω πληροφορίες και ερωτήσεις σχετικά με το συγκεκριμένο μοτέρ, ανατρέξτε στο εγχειρίδιο του μοτέρ ή στην τοποθεσία Web του κατασκευαστή του μοτέρ.

Εκπομπές θορύβου	
Στάθμη ηχητικής ισχύος L_w , μετρημένη, dB(A) σχετ. $1pW$ ¹	102
Στάθμη ηχητικής πίεσης L_p στο αυτί του χειριστή, dB(A) ²	86

Στάθμες κραδασμών ³	
Κραδασμοί, τιμές τριών αξόνων, στάθμη a_h , m/s^2	3,7

Βάρη για τον προαιρετικό εξοπλισμό	
Δίσκος εξομάλυνσης, kg/lbs	16/35,3
Δίσκος εξομάλυνσης, mm/in.	610/24
Λεπίδες ελικοπτέρωσης, τέσσερα τεμάχια, kg/lbs	9/19,8
Λεπίδα ελικοπτέρωσης, mm/in.	600/23,6

¹ Μετρημένη στάθμη ηχητικής ισχύος L_w σύμφωνα με το πρότυπο EN ISO 3744.

² Στάθμη ηχητικής πίεσης L_p σύμφωνα με τα πρότυπα EN ISO 11201, EN 12649. Συντελεστής αβεβαιότητας K_{pA} 2,5 dB(A).

³ Τιμή κραδασμών προδιορισμένη σύμφωνα με το πρότυπο EN 12649.

Βάρη για τον προαιρετικό εξοπλισμό

Προστατευτικός δακτύλιος, mm/in.

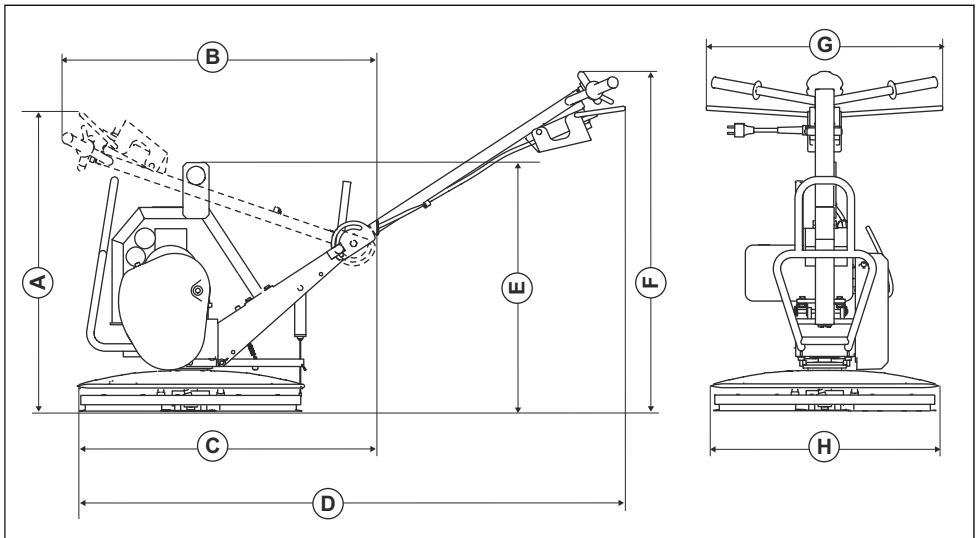
615/24,2

Δήλωση για τον θόρυβο και τους κραδασμούς

Αυτές οι δηλωθείσες τιμές προέκυψαν από εργαστηριακές δοκιμές τύπου, σύμφωνα με την αναφερόμενη οδηγία ή τα πρότυπα και είναι κατάλληλες για σύγκριση με τις δηλωθείσες τιμές άλλων προϊόντων που έχουν δοκιμαστεί σύμφωνα με την ίδια οδηγία ή πρότυπα. Αυτές οι δηλωθείσες τιμές δεν είναι

κατάλληλες για χρήση σε αξιολογήσεις κινδύνου και οι τιμές που μετρήθηκαν σε επιμέρους χώρους εργασίας μπορεί να είναι υψηλότερες. Οι πραγματικές τιμές έκθεσης και ο κίνδυνος από βλάβη που υπέστη ένας μεμονωμένος χρήστης είναι μοναδικές και εξαρτώνται από τον τρόπο με τον οποίο εργάζεται ο χρήστης, το υλικό στο οποίο χρησιμοποιείται το προϊόν, καθώς και από τον χρόνο έκθεσης και τη φυσική κατάσταση του χρήστη, καθώς και την κατάσταση του προϊόντος.

Διαστάσεις προϊόντος



A	Ύψος με διπλωμένη λαβή, mm/in.	729/28,7	E	Ύψος στο σημείο ανύψωσης στον κρίκο ανύψωσης, mm/in.	643/25,3
B	Μήκος με διπλωμένη λαβή, mm/in.	862/33,9	F	Ύψος λαβής, mm/in.	909/35,8
C	Μήκος χωρίς λαβή, mm/in.	801/31,5	G	Πλάτος λαβής, mm/in.	629/24,8
D	Μήκος μαζί με λαβή, mm/in.	1462/57,6	H	Πλάτος συγκροτήματος λεπίδων, mm/in.	610/24,0

Δήλωση Συμμόρφωσης ΕΚ

Δήλωση Συμμόρφωσης ΕΚ

Εμείς, η **Husqvarna AB**, SE-561 82 Huskvarna, Σουηδία,
τηλ.: +46-36-146500, δηλώνουμε με αποκλειστική μας
ευθύνη ότι το προϊόν:

Περιγραφή	Μηχάνημα εξομάλυνσης σκυροδέματος με ελικοπτέρωση
Μάρκα	Husqvarna
Τύπος/Μοντέλο	BG 245E
Αναγνώριση	Αριθμοί σειράς με ημερομηνία από το 2019 και έπειτα

συμμορφώνεται πλήρως με τις ακόλουθες οδηγίες και
τους κανονισμούς της ΕΕ:

Οδηγία/Κανονισμός	Περιγραφή
2006/42/ΕΚ	"σχετικά με τα μηχανήματα"
2014/30/ΕΕ	"σχετικά με την ηλεκτρομαγνητική συμβατότητα"
2011/65/ΕΕ	"σχετικά με τον περιορισμό των επικίνδυνων ουσιών"

και ότι εφαρμόζονται τα ακόλουθα εναρμονισμένα
πρότυπα ή/και οι τεχνικές προδιαγραφές.

EN 12649:2008+A1:2011

Partille, 2019-12-06



Martin Huber

Διευθυντής έρευνας και ανάπτυξης, Επιφάνειες και
δάπεδα σκυροδέματος

Husqvarna AB, Κατασκευαστικό τμήμα

Υπεύθυνος για την τεχνική τεκμηρίωση



www.husqvarnacp.com

Αρχικές οδηγίες

1140654-71



2020-04-17