



Husqvarna[®]



BG 245E

Indhold

Indledning.....	2	Fejlfinding.....	12
Sikkerhed.....	4	Transport, opbevaring og bortskaffelse.....	13
Drift.....	7	Tekniske data.....	15
Vedligeholdelse.....	9	EU-overensstemmelseserklæring.....	17

Indledning

Produktbeskrivelse

Dette produkt er en glittemaskine med gående fører til glitning af beton. Produktet har en elektrisk motor.

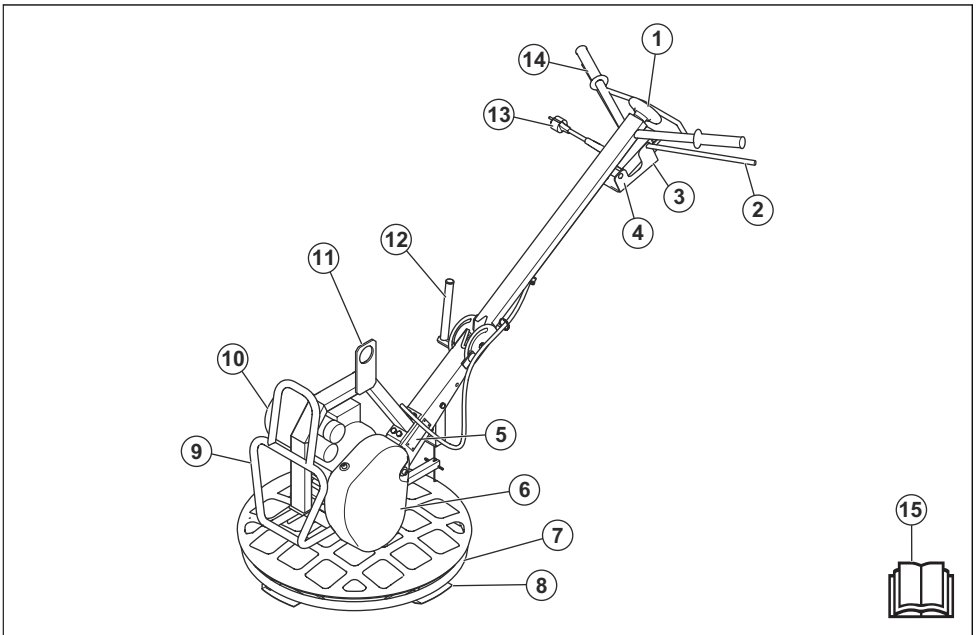
Produktet kan anvendes nær mure, kanter og i trange områder. Beskyttelsesringen roterer, hvilket forebygger ridser på væggen.

Produktet kan bruges sammen med flydeskiven, der fås som ekstraudstyr.

Anvendelsesformål

Produktet er kun til professionel brug. Produktet bruges til at give våde betonoverflader en glat overflade. Brug ikke produktet til andre opgaver.

Produktoversigt



- | | |
|-------------------------|---|
| 1. Klingejusteringsgreb | 9. Støtteramme til vedligeholdelsesposition |
| 2. Hurtigstophåndtag | 10. Elmotor |
| 3. Startknap | 11. Løfteøje |
| 4. Elboks | 12. Greb til låsning af håndtaget |
| 5. Typeskilt | 13. Strømskik |
| 6. Afdækning på kilerem | 14. Styr |
| 7. Beskyttelsesring | 15. Brugsanvisning |
| 8. Klinge | |

Symboler på produktet



ADVARSEL: Dette produkt kan være farligt og forårsage alvorlig personskade eller død for brugeren eller andre. Vær forsigtig, og brug produktet korrekt.



Læs brugsanvisningen grundigt, og sørg for at have forstået indholdet, inden du bruger produktet.



Brug høreværn.



Risiko for personskade. Vær forsigtig, når du udfører vedligeholdelsesopgaver ved drivremmen.



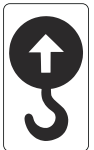
Varm overflade.



Hold hænderne væk fra dette område.



Hold hænder og fødder væk fra klingerne.



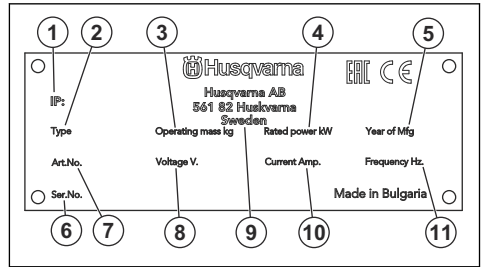
Løftepunkt på sikkerhedsrammen.



Dette produkt er i overensstemmelse med gældende EU-direktiver.

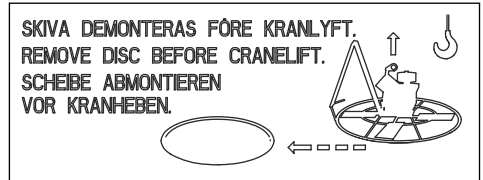
Bemærk: Andre symboler/etiketter på produktet refererer til specifikke krav for certificering på nogle markeder.

Typeskilt

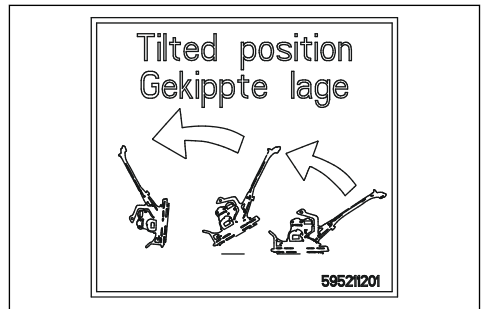


1. IP-klassificering
2. Produkttype
3. Produktvægt
4. Nominel effekt
5. Produktionsår
6. Serienummer
7. Produktnummer
8. Spænding, V
9. Producent
10. Strøm, A
11. Frekvens, Hz

Sikkerhedsmærkater



Fjern flydeskiven, før du løfter produktet.



Sæt produktet i vedligeholdelsespositionen. Se *Sådan sættes produktet i vedligeholdelsespositionen* på side 10.

Produktansvar

Som nævnt i produktansvarsbestemmelserne hæfter vi ikke for skader forårsaget af vores produkt, hvis:

- produktet er forkeret repareret.
- produktet er repareret med dele, der ikke er fra producenten eller ikke er godkendt af producenten

- produktet har tilbehør, der ikke er fra producenten eller ikke er godkendt af producenten.
- produktet ikke er repareret på et godkendt servicecenter eller af en godkendt myndighed.

Sikkerhed

Sikkerhedsdefinitioner

Advarsler, forholdsregler og bemærkninger bruges til at pege på særligt vigtige dele af brugsanvisningen.



ADVARSEL: Bruges, hvis føreren udsætter sig selv eller omkringstående personer for risiko for personskade eller dødsfald ved tilsidesættelse af instruktionerne i brugsanvisningen.



BEMÆRK: Bruges, hvis der er risiko for skader på produktet, andre materialer eller det omgivende område ved tilsidesættelse af instruktionerne i brugsanvisningen.

Bemærk: Bruges til at give yderligere oplysninger, der er nødvendige i en given situation.

Generelle sikkerhedsinstruktioner



ADVARSEL: Læs følgende advarselsinstruktioner, inden du bruger produktet.

- Dette produkt er et farligt værktøj, hvis du ikke er forsigtig, eller hvis du bruger produktet forkert. Dette produkt kan forårsage alvorlig personskade eller død for brugeren eller andre. Anvend ikke produktet, før du har læst og forstået indholdet i denne brugsanvisning.
- Følg alle advarsler og anvisninger
- Overhold alle gældende love og bestemmelser.
- Brugeren og brugerens arbejdsgiver skal kende og forebygge farerne i forbindelse med brugen af produktet.
- Lad ikke en person betjene produktet, medmindre vedkommende har læst og forstået indholdet i denne brugsanvisning.
- Brug ikke produktet, medmindre du har modtaget oplæring i det før brug. Sørg for, at alle brugere oplæres i produktet.
- Lad ikke børn betjene produktet.
- Lad kun autoriserede personer betjene produktet.
- Brugeren er ansvarlig for uheld på mennesker og materiel.
- Brug ikke produktet, hvis du er træt, syg eller påvirket af alkohol, narkotika eller medicin.
- Vær altid forsigtig, og brug din sunde fornuft.

- Dette produkt danner et elektromagnetisk felt under drift. Dette felt kan i nogle tilfælde påvirke aktive eller passive medicinske implantater. For at mindske risikoen for alvorlig personskade eller dødsfald anbefaler vi, at personer med medicinske implantater kontakter deres læge og producenten af det medicinske implantat, før de tager produktet i brug.
- Hold produktet rent. Sørg for, at skilte og mærkater er tydeligt læsbare.
- Brug ikke produktet, hvis det er fejlbehæftet.
- Du må ikke foretage ændringer af dette produkt.
- Brug ikke produktet, hvis der er risiko for, at andre personer har foretaget ændringer af produktet.

Elektrisk sikkerhed



ADVARSEL: Læs følgende advarselsinstruktioner, inden du bruger produktet.

- Strømuttaget skal stemme overens med strømstikket. Foretag ikke ændringer af stikket. Brug ikke adapterstik med jordforbundne produkter. Strømtik uden ændringer og korrekte strømuttag mindsker risikoen for elektrisk stød.
- Træk ikke i netledningen, når produktet bevæges.
- Træk i stikket, når strømkablet skal afbrydes. Træk ikke i strømkablet.
- Kontrollér, at netledningen ikke hænger fast i døre, hegn eller lignende forhindringer, der kan medføre beskadigelse af netledningen.
- Kontrollér, at netledningen og strømstikket er uden skader og i god stand.
- Slut ikke en beskadiget netledning til produktet.
- Rør ikke ved netledningen, hvis den bliver beskadiget som følge af brug af produktet. Kobl netledningen fra strømuttaget.
- Hold netledningen væk fra vand, olie, skarpe kanter og bevægelige dele.
- Hold produktet væk fra regn og våde omgivelser. Risikoen for elektrisk stød øges, hvis der trænger vand ind i produktet.
- Brug en strømforsyning med fejlstrømsafbryder, hvis du bruger produktet i et fugtigt miljø. En fejlstrømsafbryder mindsker risikoen for elektrisk stød.

Sikkerhedsinstruktioner for betjening



ADVARSEL: Læs følgende advarselsinstruktioner, inden du bruger produktet.

- Sørg for, at du ved, hvordan du standser produktet hurtigt i nødstilfælde.
- Brugeren skal have de fysiske kræfter, der er nødvendige, for at betjene produktet sikkert.
- Bær personligt beskyttelsesudstyr. Se *Personligt beskyttelsesudstyr på side 6*.
- Sørg for, at kun autoriserede personer befinder sig i arbejdsområdet.
- Hold arbejdsområdet rent og oplyst.
- Sørg for at stå i en stabil og sikker stilling under brug.
- Sørg for, at der ikke er risiko for, at du eller produktet kan falde ned fra stor højde.
- Sørg for, at der ikke er fedt eller olie på håndtaget.
- Brug ikke produktet i områder, hvor der kan forekomme brand eller eksplosioner.
- Produktet kan forårsage udkastning af genstande med høj fart. Sørg for, at alle personer i arbejdsområdet bruger godkendt personligt beskyttelsesudstyr. Fjern løse genstande fra arbejdsområdet.
- Du skal standse produktet og tage stikket ud af stikkontakten, før du efterlader produktet.
- Sørg for, at netspændingen er i overensstemmelse med den værdi, der står på produktets typeskilt.
- Sørg for, at tøj, langt hår og smykker ikke kommer i klemme i bevægelige dele.
- Sid ikke på produktet.
- Slå aldrig på produktet.
- Sørg for, at du eller andre personer ikke kan blive viklet ind i og falde ned på kabler, slanger og aksler i arbejdsområdet.
- Før du betjener produktet, skal du finde ud af, om der er skjulte ledninger, elkabler eller andre strømkilder. Anvend ikke produktet, medmindre du ved, at det befinder sig i et sikkert arbejdsområde.

Vibrationssikkerhed



ADVARSEL: Læs følgende advarselsinstruktioner, inden du bruger produktet.

- Under brug af produktet kan der overføres vibrationer fra produktet til brugeren. Regelmæssig og hyppig brug af produktet kan forårsage eller forøge omfanget af personskader på brugeren. Skader kan forekomme i fingre, hænder, håndled, arme, skuldre, nerver, blodforsyning eller andre dele af kroppen. Skaderne kan være invaliderende og/eller permanente og kan forstærkes gradvist i flere uger, måneder eller år. Eventuelle skader omfatter

skader på blodcirkulationen, nervesystemet, led og andre anatomiske strukturer.

- Symptomer kan opstå under brug af produktet eller på andre tidspunkter. Hvis du har symptomer og fortsætter med at betjene produktet, kan symptomerne forstærkes eller bliver permanente. Hvis disse eller andre symptomer forekommer, skal du søge lægehjælp:
 - Følelsesløshed, manglende følesans, snurren, stikken, smerte, brændende fornemmelse, dunken, stivhed, klodsethed, styrketab, ændringer af hudens farve eller tilstand.
- Symptomer kan forstærkes ved lave temperaturer. Brug varmt tøj og hold hænderne varme og tørre, når du bruger produktet i kolde omgivelser.
- Udfør vedligeholdelse på og betjen produktet som angivet i brugsanvisningen for at bevare et korrekt vibrationsniveau.
- Dette produkt har et vibrationsdæmpningssystem, der mindsker vibrationerne fra håndtagene til brugeren. Lad produktet gøre arbejdet. Skub ikke produktet for hårdt frem. Hold let fast i produktets håndtag, men sørg for, at du styrer og betjener produktet sikkert. Skub ikke håndtagene ind i endestoppene mere end nødvendigt.
- Hold kun hænderne på håndtaget eller håndtagene. Hold alle andre kroppsdele væk fra produktet.
- Stop produktet med det samme. Hvis der pludselig opstår stærke vibrationer. Fortsæt ikke arbejdet, før årsagen til de øgede vibrationer er fjernet.

Sikkerhed omkring støv



ADVARSEL: Læs følgende advarselsinstruktioner, inden du bruger produktet.

- Brug af produktet kan forårsage støv i luften. Støv kan forårsage alvorlige skader og permanente helbredsproblemer. Silikastøv er klassificeret som skadeligt af flere myndigheder. Følgende er eksempler på sådanne helbredsproblemer:
 - De dødelige lungesygdomme kronisk bronkitis, silikose (støvlunge) og lungefibrose
 - Kræft
 - Fosterskader
 - Hudbetændelse
- Brug korrekt udstyr til at mindske mængden af støv og dampe i luften og for at reducere støv på arbejdsudstyr, overflader, tøj og krop. Eksempler på sådant udstyr er støvsoppsamlingsystemer samt vandsprøjer, der binder støvet. Mindsk forekomsten af støv ved kilden, hvor det er muligt. Sørg for, at udstyret installeres og anvendes korrekt, og at der udføres regelmæssig vedligeholdelse.
- Brug godkendt åndedrætsværn. Sørg for, at der er åndedrætsværn tilgængelig, hvis der er farlige materialer i arbejdsområdet.

- Sørg for, at der er tilstrækkelig ventilation i arbejdsområdet.
- Hvis det er muligt, skal du rette produktets udstødning på en måde, så den ikke forårsager, at der kommer støv i luften.

Sikkerhed omkring støj



ADVARSEL: Læs følgende advarselsinstruktioner, inden du bruger produktet.

- Høje støjniveauer og langvarig eksponering for støj kan forårsage støjbetingede høretab.
- Udfør vedligeholdelse på og betjen produktet som beskrevet i brugsanvisningen for at holde støjniveauet på et minimum.
- Anvend godkendt høreværn, når du betjener produktet.
- Lyt efter advarselssignaler og stemmer, når du bruger høreværn. Tag høreværnet af, når produktet er standset, medmindre høreværn skal bruges pga. støjniveauet i arbejdsområdet.

Personligt beskyttelsesudstyr



ADVARSEL: Læs følgende advarselsinstruktioner, inden du bruger produktet.

- Brug godkendt personligt beskyttelsesudstyr, når du betjener produktet. Personligt beskyttelsesudstyr udelukker ikke fuldstændigt risikoen for personskader, men det mindsker graden af skaderne i tilfælde af, at der skulle ske en ulykke. Lad forhandleren hjælpe dig med at vælge det rigtige personlige beskyttelsesudstyr.
- Kontrollér regelmæssigt tilstanden af det personlige beskyttelsesudstyr.
- Brug en godkendt beskytteshjelm.
- Brug godkendt høreværn.
- Brug godkendt åndedrætsværn.
- Brug godkendt øjenværn med sidebeskyttelse.
- Bær altid beskyttelsehandsker.
- Anvend støvler med stålsnude og skridsikre såler.
- Brug godkendt arbejdstøj eller tilsvarende tætsiddende tøj med lange ærmer og lange ben.

Brandslukker

- Hav en brandslukker i nærheden under arbejdet.
- Brug en pulverlukker af "ABE"-klassen eller en CO₂-lukker af "BE"-typen.

Sikkerhedsanordninger på produktet



ADVARSEL: Læs følgende advarselsinstruktioner, inden du bruger produktet.

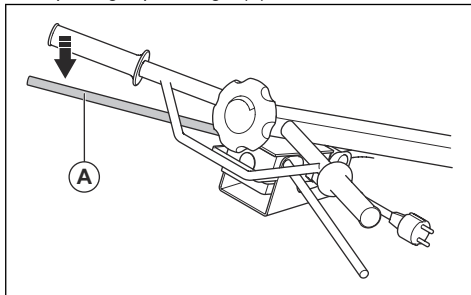
- Brug ikke et produkt med defekte sikkerhedsanordninger.
- Kontrollér sikkerhedsanordningerne regelmæssigt. Hvis sikkerhedsanordningerne er defekte, skal du henvende dig til dit Husqvarna-serviceværksted.

Lynstopfunktion

Klingerne standser straks, når du slipper hurtigstophåndtaget.

Sådan kontrolleres lynstopfunktionen

1. Start motoren. Se *Sådan startes produktet på side 7*.
2. Slip hurtigstophåndtaget (A). Motoren standser.



Sikkerhedsinstruktioner for betjening tæt på kanter



ADVARSEL: Læs følgende advarselsinstruktioner, inden du bruger produktet.

- Der er risiko for, at produktet vælter, når det betjenes i nærheden af en kant. Hold altid mindst $\frac{1}{3}$ af produktet på en overflade, der er tilstrækkelig stabil til at kunne bære produktets vægt.
- Hvis produktet vælter, skal du standse motoren, inden du løfter produktet tilbage til en overflade, der er tilstrækkelig stabil. Se *Sådan løftes produktet på side 13*.

Sikkerhedsinstruktioner for vedligeholdelse



ADVARSEL: Læs følgende advarselsinstruktioner, inden du bruger produktet.

- Hvis vedligeholdelsen ikke udføres korrekt og regelmæssigt, øges risikoen for personskade og beskadigelse af produktet.
- Bær personligt beskyttelsesudstyr. Se *Personligt beskyttelsesudstyr på side 6*.
- Rengør produktet for at fjerne farlige materialer, inden du udfører vedligeholdelse.

- Tag stikket til produktet ud af strømkilden, før du udfører vedligeholdelsesarbejde.
- Du må ikke foretage ændringer af produktet. Ændringer af produktet, der ikke er godkendt af producenten, kan medføre alvorlig personskade eller dødsfald.
- Brug altid originalt tilbehør og originale reservedele. Tilbehør og reservedele, der ikke er godkendt af producenten, kan medføre alvorlig personskade eller dødsfald.
- Udskift beskadigede, slidte eller defekte dele.
- Foretag kun den form for vedligeholdelse, der er beskrevet i denne brugervejledning. Lad et godkendt serviceværksted udføre alle andre former for service.
- Efter vedligeholdelse skal du udføre en kontrol af produktets vibrationsniveau. Tal med et godkendt serviceværksted, hvis niveauet ikke er korrekt.
- Lad et godkendt serviceværksted foretage regelmæssig service af produktet.

Drift

Indledning



ADVARSEL: Læs og forstå kapitlet om sikkerhed, før du bruger produktet.

Det skal du gøre, inden du betjener produktet

- Læs brugsanvisningen omhyggeligt igennem, og sørg for at have forstået instruktionerne.
- Læs motormanualen fra motorproducenten.
- Slut produktet til et jordet strømudtag.
- Kontroller, at netspændingen er i overensstemmelse med den spænding, der er angivet på produktets typeskilt.
- Foretag daglig vedligeholdelse. Se *Vedligeholdelseskema på side 9.*

Sådan monteres -flydeskiven

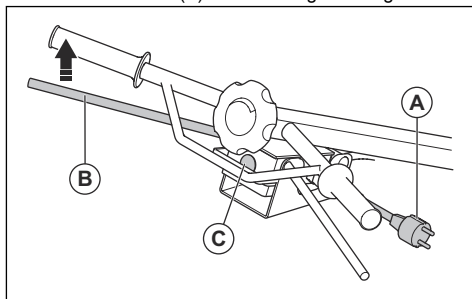
1. Anbring flydeskiven på en hård, flad overflade.
2. Anbring produktet oven på flydeskiven.
3. Juster midten af klingeenheden med midterdelen af flydeskiven.
4. Drej flydeskiven, indtil klingerne griber fat i beslagene på flydeskiven.



BEMÆRK: Sørg for, at flydeskiven er korrekt monteret, inden produktet betjenes. En forkert monteret flydeskive giver ikke et glat resultat.

Sådan startes produktet

1. Slut strømstikket (A) til en forlængerledning.



2. Slut forlængerledningen til en stikkontakt med 230 V, sikring på 10 A.



ADVARSEL: Sørg for, at stikkontakten har fejlstrømsbeskyttelse.

3. Træk i hurtigstophåndtaget (B), til det støder imod styret. Hold hurtigstophåndtaget i denne position under arbejdet.
4. Tryk på startknappen (C).
5. Under betjeningen skal du holde begge hænder på styret og hurtigstophåndtaget.

Arbejdsteknik

Arbejdet med flydeskiven fjerner buler og fordybninger på betonoverflader. Betonoverfladen skal være tilstrækkelig hård, før arbejdet med flydeskiven kan påbegyndes. Betonoverfladen er tilstrækkelig hård, når en sko kun laver en lille fordybning i betonoverfladen.

Når arbejdet med flydeskiven er afsluttet, er betonoverfladen klar til glihtningsarbejdet. Glihtningsarbejdet øger tætheden i betonoverfladen og gør den glat og hård.



BEMÆRK: Hold øje med, om der er løse sten på betonoverfladen under arbejdet. Løse sten kan lave mærker, der kan være vanskelige at fjerne fra betonoverfladen.

Sådan bruges flydeskiven

1. Start motoren. Se *Sådan startes produktet på side 7.*
2. Drej klingejusteringsgrebet, indtil der er spænding i kablet.
3. Flyt produktet hen over betonoverfladen.
4. Stands produktet, og fjern det fra betonoverfladen.



BEMÆRK: Lad ikke produktet stå på betonoverfladen. Det kan medføre mærker og skader på betonoverfladen. Når produktet standser, skal du straks løfte produktet fra betonoverfladen.

Sådan bruges glittemaskinen

1. Start motoren. Se *Sådan startes produktet på side 7.*
2. Drej klingejusteringsgrebet, indtil der er spænding i kablet.
3. Flyt produktet hen over betonoverfladen.
 - a) Juster klingejusteringsgrebet efter behov under arbejdet.



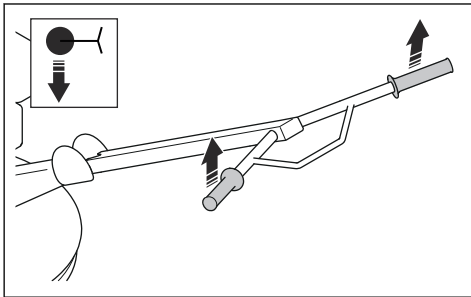
BEMÆRK: Øg ikke klingens vinkel for meget og for hurtigt. Det øgede tryk fra produktet kan forårsage skader på betonoverflader.

4. Stands produktet, og fjern det fra betonoverfladen.
5. Vent, til betonen er tilstrækkelig størknet.
6. Udfør proceduren igen og igen, indtil betonoverfladen har en tilfredsstillende finish og er helt størknet.

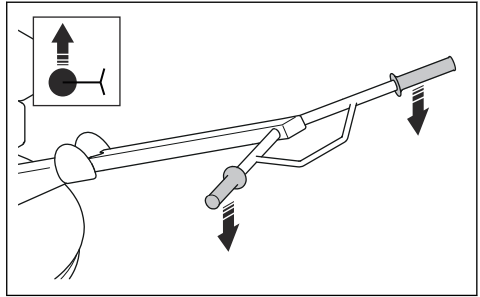
Bemærk: Tidsrummet mellem glitningsarbejdet beregnes ud fra, hvor hurtigt betonen størkner.

Sådan bevæges produktet i forskellige retninger,

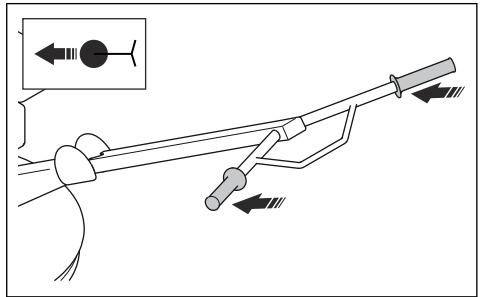
- Løft håndtagene for at dreje til venstre.



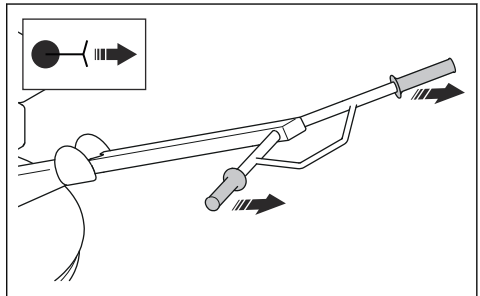
- Skub håndtagene ned for at dreje til højre.



- Skub håndtagene fremad for at bevæge produktet fremad.



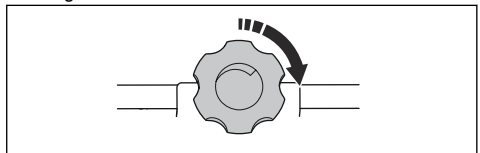
- Træk håndtagene bagud for at bevæge produktet tilbage.



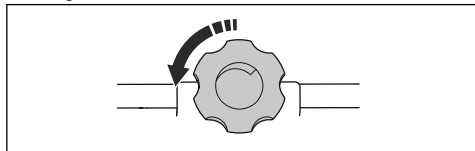
Sådan justeres klingeinklen

Klingeinklen justeres gradvist.

1. Drej klingejusteringsgrebet med uret for at øge klingeinklen.



2. Drej klingejusteringsgrebet mod uret for at reducere klingeinklen.



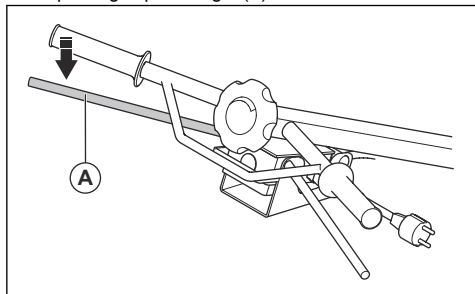
2. Kobl netledningen fra strømkilden.



ADVARSEL: Træk altid strømkablet ud af stikkontakten, når produktet ikke er i drift.

Sådan standses produktet

1. Slip hurtigstophåndtaget (A). Motoren standser.



Vedligeholdelse

Indledning



ADVARSEL: Læs og forstå sikkerhedskapitlet, før du udfører vedligeholdelse på produktet.

Alt service- og reparationsarbejde på produktet kræver specialuddannelse. Vi garanterer, at du kan få professionelt udførte reparationer og service. Hvis forhandleren ikke er et serviceværksted, kan vedkommende oplyse om nærmeste serviceværksted.

For bestilling af reservedele skal du kontakte din Husqvarna forhandler eller dit serviceværksted.

Vedligeholdelsesskema

* = Generel vedligeholdelse udført af føreren.

Instruktionerne findes ikke i denne brugsanvisning.

X = Instruktionerne findes i denne brugsanvisning.

Vedligeholdelse	Dagligt før brug	Dagligt efter brug	Efter de første 20 timer	Hver måned, hver 200. time	Årligt, hver 500. time
Sørg for, at der ikke er olielækager.	*				
Rengør produktet.		X			
Sørg for, at møtrikker og skruer er strammede.	*				
Smør klingeakselne, efter produktet er rengjort.		X	X		
Sørg for, at betjeningsanordningerne kan bevæge sig frit.	*				
Efterse ledningerne for skader, og sørg for, at de er korrekt justeret.	*				
Efterse kileremmen for skader				X	X
Rengør klingeakslen.					X

Vedligeholdelse	Dagligt før brug	Dagligt efter brug	Efter de første 20 timer	Hver måned, hver 200. time	Årligt, hver 500. time
Rengør trykpladen.					X

Sådan rengøres produktet

- Fjern betonen fra produktets overflader efter hver betjening, før betonen bliver hård.
- Brug en højtryksrens til at rengøre produktet.



BEMÆRK: Ret aldrig vandet direkte mod motoren.

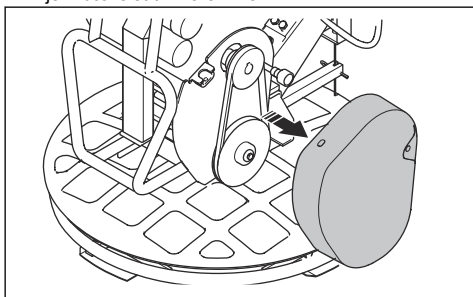
- Fjern fedt og olie fra håndtaget.

Sådan undersøges kileremmen

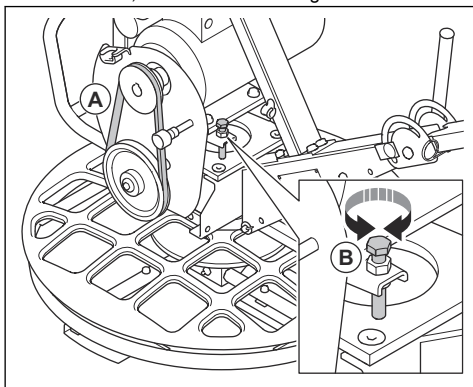


ADVARSEL: Betjen ikke produktet uden dækslet til kileremmen monteret.

1. Stands motoren, og tag kablet ud af stikkontakten.
2. Fjern dækslet til kileremmen.



3. Efterse kileremmen (A) for skader og slitage. Udskift kileremmen, hvis det er nødvendigt.



4. Undersøg kileremmens spænding.

5. Hvis spændingen ikke er tilstrækkelig, skal du dreje justerskruen (B). Spændingen er korrekt, når V-remmen kan skubbes 3 mm ind med en kraft på 20 N.
6. Monter dækslet til kileremmen.

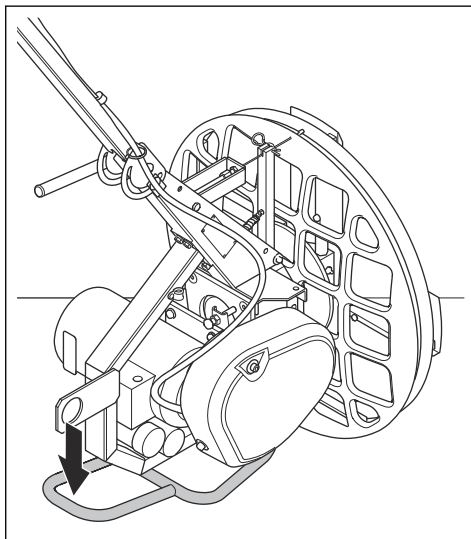
Sådan sættes produktet i vedligeholdelsespositionen



ADVARSEL: Tag kablet ud af stikkontakten for at forhindre utilsigtet start.

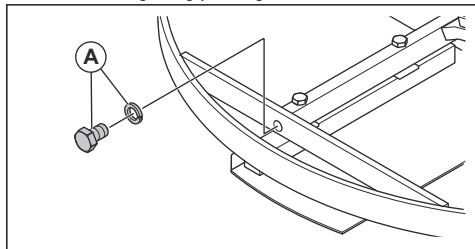
Vedligeholdelsespositionen kan bruges til alle vedligeholdelsesprocedurer i området omkring klingerne under produktet.

- Vip produkt frem, indtil det står stabilt på støtterammen.

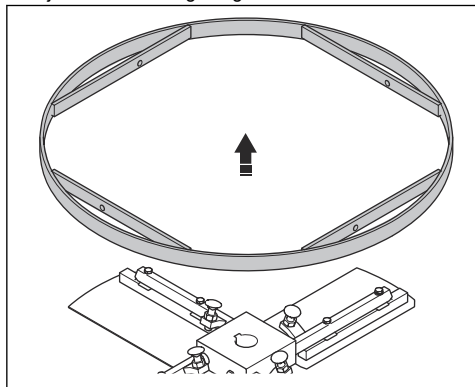


Sådan rengøres eller udskiftes - klingeakslerne

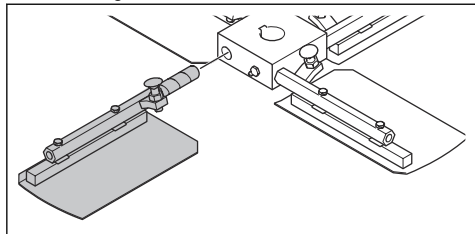
1. Afmonter skruerne og skiverne (A), der fastholder den udvendige ring på klingeakslerne.



2. Fjern den udvendige ring.



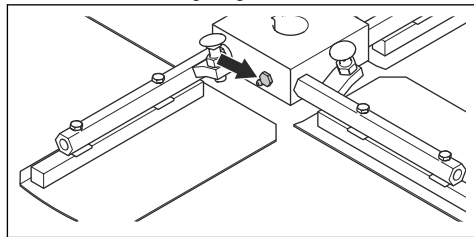
3. Træk klingeakslerne af navet.



4. Udskift beskadigede klingeakslar.
5. Rengør kontaktfladerne på klingeakslerne og navet.
6. Smør kontaktfladerne, og monter klingeakslerne.

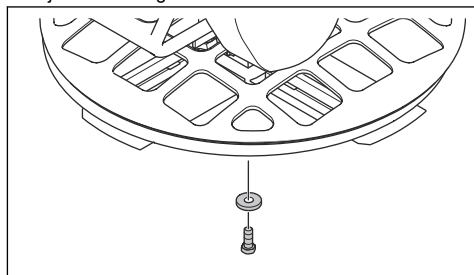
Sådan smøres klingeakslerne

- Skub fedt gennem smøreniplerne, indtil fedtet kommer ud omkring klingeakslerne.

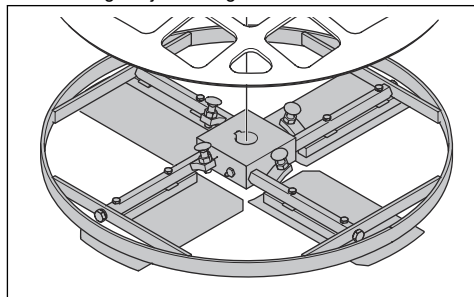


Sådan rengøres eller udskiftes lejet til - trykpladen

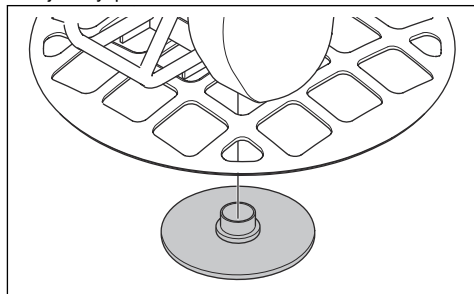
1. Fjern skruen og skiven.



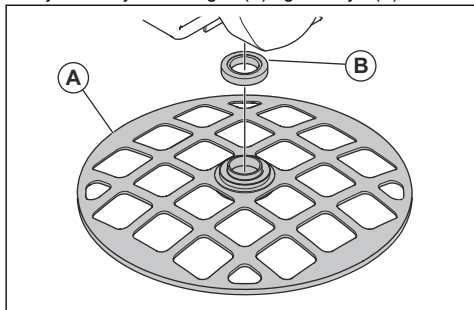
2. Fjern klingeenheden. Brug en aftrækker, hvis det er vanskeligt at fjerne klingeenheden.



3. Fjern trykpladen.

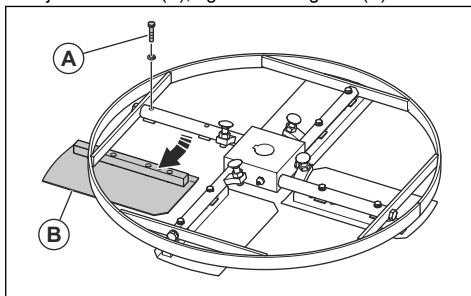


4. Fjern beskyttelsesringen (A) og nålelejet (B).



5. Rengør overfladerne på alle dele, og smør dem omhyggeligt. Udskift beskadigede dele.
6. Smør nålelejet med fedt. Se *Tekniske data på side 15* for at finde oplysninger om den korrekte type fedt.
7. Monter i modsat rækkefølge.

1. Sæt produktet i vedligeholdelsespositionen. Se *Sådan sættes produktet i vedligeholdelsespositionen på side 10*.
2. Fjern skrue (A), og udskift klingerne (B).



3. Smør klingeakslerne. Se *Sådan smøres klingeakslerne på side 11*.

Sådan udskiftes klingerne



ADVARSEL: Før du udskifter klingerne, skal du tage kablet ud af stikkontakten for at forhindre utilsigtet start.

Fejlfinding

Problem	Årsag	Løsning
Produktet starter ikke.	Ingen strømforsyning.	Undersøg strømkablet og sikringen. Udskift beskadigede dele.
	Den elektromagnetiske kontaktor ikke er i drift.	Sørg for, at den magnetiske sensor er tilsluttet korrekt, og at de tilstødende dele ikke er beskadiget. Udfør en test for at finde ud af, om der går et signal gennem den magnetiske sensor. Hvis der ikke er noget signal, skal du udskifte den magnetiske sensor.
	Ingen strømforsyning til elmotoren.	Undersøg de elektriske komponenter, kabler, kontaktorer, kondensatorer og startknappen. Udskift beskadigede dele.
Klingerne roterer ikke.	V-remmen er defekt.	Udskift kileremmen.
Klingerne roterer for langsomt, når hurtigstophåndtaget aktiveres.	V-remmen er ikke strammet nok mod remskiverne.	Juster skruen til V-remmen.
Klingerne roterer ikke jævnt.	Der anvendes en flydeskive, og betonen er for frisk.	Lad betonen tørre lidt mere, før produktet anvendes.
	Motoren er defekt.	Reparer eller udskift motoren.
	Gearkassen er defekt	Reparer eller udskift gearkassen.

Problem	Årsag	Løsning
Produktet ryster.	1 eller flere af klingerne er bøjedede eller defekte.	Udskift beskadigede klinger
	1 eller flere af klingerne bevæger sig ikke korrekt i navet.	Afmonter klingerne. Rengør og smør alle kontaktoverflader.
	Trykpladen er bøjet eller defekt.	Udskift trykpladen.
Klingejusteringssystemet er defekt.	1 eller flere af klingerne bevæger sig ikke korrekt i navet.	Afmonter klingerne. Rengør og smør alle kontaktoverflader.
	Trykpladen flytter sig ikke vertikalt.	Afmonter klingeenheden. Rengør og smør alle kontaktoverflader.
	Klingejusteringshåndtaget på styret er defekt.	Undersøg alle dele af klingejusteringshåndtaget for skader, og udskift det om nødvendigt.

Transport, opbevaring og bortskaffelse

Transport

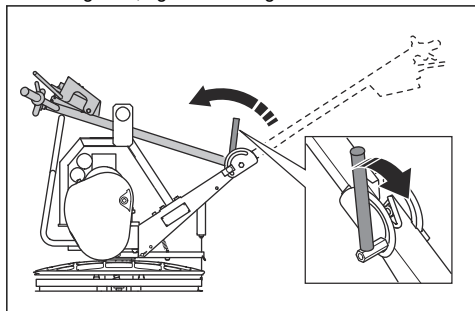


ADVARSEL: Vær forsigtig under transport. Produktet er tungt og kan forårsage personskade, hvis det vælter.

- Fold håndtaget. Se *Sådan sættes produktet i transportposition på side 13*.
- Hvis en flydeskive er monteret, skal den fjernes inden transport.
- Når du bruger et køretøj til transport af produktet, skal du sørge for, at produktet er tilstrækkeligt fastgjort og ikke kan bevæge sig. Fastgør 1 fastgørelsesrem til betjeningsgrebet og køretøjet. Fastgør 1 fastgørelsesrem til støtterammen til vedligeholdelsesposition og køretøjet.
- Placer ikke produktet på siden under transport. Undersiden af produktet skal altid vende nedad.

Sådan sættes produktet i transportposition

- Løsn grebet, og fold håndtaget fremad.



Sådan løftes produktet



ADVARSEL: Sørg for, at løfteudstyret har de korrekte specifikationer til at løfte produktet sikkert. Typeskiltet på produktet viser produktets vægt.

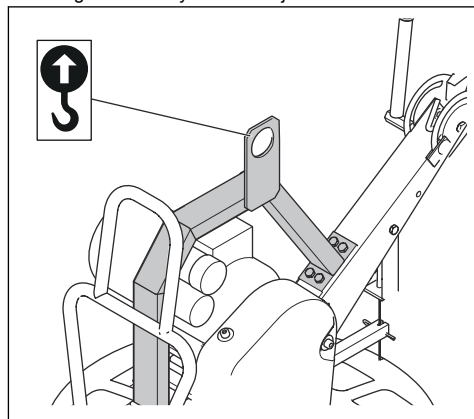


ADVARSEL: Løft ikke et beskadiget produkt. Sørg for, at styrbøjlen er monteret korrekt og ikke er beskadiget.



ADVARSEL: Gå eller stå ikke under eller nær et løftet produkt.

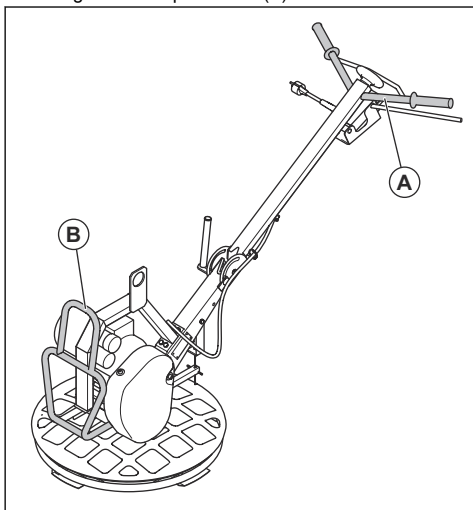
- Fastgør løfteudstyret til løfteøjet.





ADVARSEL: Brug aldrig metalkroge, kæder eller andet løfteudstyr med ujævne kanter, der kan medføre beskadigelse af løfteøjet.

- Når du vil løfte produktet manuelt, skal du holde fast i styret (A) og støtterammen til vedligeholdelsespositionen (B).



BEMÆRK: Løft ikke produktet vha. beskyttelsesringen.

Opbevaring

- Rengør produktet inden opbevaring.
- Opbevar produktet på et tørt og frostfrit sted.
- Opbevar produktet i et aflåst område utilgængeligt for børn eller personer, som ikke er godkendt.

Bortskaffelse af produktet

- Overhold de lokale krav til genanvendelse og de gældende regler.
- Når produktet ikke længere er i brug, skal det sendes til en Husqvarna-forhandler eller bortskaffes på en lokal genbrugsstation.

Tekniske data

Tekniske data

Driftsvægt, EN500, kg	60
Motortype	230V-1-50/60 Hz
Maksimal effekt, kW	1,5
Bladhastighed, o./min.	120
Nominel strøm, A	9,5
Håndtagstype	Kort, foldbart
Type af klingevinkeljustering	Drejningshastighed
Type af klingearme	Boltning
Fedt, aksel til klingestrukturer	Shell Gadus S2 eller tilsvarende
Gearkasseolie	Syntetisk Mobil SHC 634

Du kan finde yderligere oplysninger og få svar på spørgsmål om denne specifikke motor i motormanualen eller på motorproducentens website.

Støjmissioner	
Lydeffektniveau, L_w målt, dB(A) rel 1pW ¹	102
Lydtrykniveau L_p ved brugerens øre, dB(A) ²	86

Vibrationsniveauer ³	
Vibration, tre akseværdier, niveau a_{h1} , m/s ²	3,7

Vægte for flere muligheder	
Flydeskive, kg	16
Flydeskive, mm	610
Glittermaskineklinger, fire enheder, kg	9
Glittermaskineklinge, mm	600
Beskyttelsesring, mm	615

¹ Målt lydeffektniveau L_w i henhold til EN ISO 3744.

² Lydtrykniveau L_p i henhold til EN ISO 11201, EN 12649. Fejlmargen K_{pA} 2,5 dB(A).

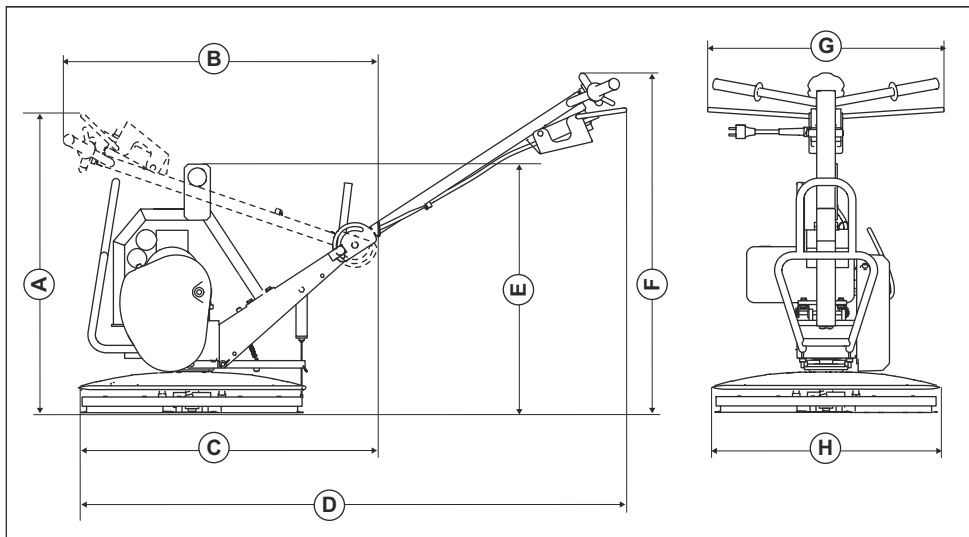
³ **Vibrationsværdi fastsat i overensstemmelse med EN 50012649.**

Erklæring om støj og vibrationer

Disse deklarerede værdier er rekvireret efter laborietypetest i overensstemmelse med det angivne direktiv eller standarder og er velegnede til sammenligning med deklarerede værdier fra andre produkter testet i overensstemmelse med samme direktiv eller standarder. Disse deklarerede værdier er

ikke egnet til brug i risikovurderinger, og værdier målt på arbejdspladser kan være højere. De faktiske eksponeringsværdier og risiko for skader, som den enkelte bruger oplever, er unikke og afhænger af den måde brugeren arbejder på, i hvilket materiale produktet benyttes såvel som af eksponeringstiden, brugerens fysiske tilstand samt produktets tilstand.

Produktmål



A	Højde med håndtaget foldet sammen, mm	729/28,7	E	Højde ved løftepunktet på løfteøjet, mm	643/25,3
B	Længde med håndtaget foldet sammen, mm	862/33,9	F	Håndtagshøjde, mm	909/35,8
C	Længde ekskl. håndtag, mm	801/31,5	G	Håndtagsbredde, mm	629/24,8
D	Længde inkl. håndtag, mm	1462/57,6	H	Bredde på klingeenhed, mm	610

EU-overensstemmelseserklæring

EU-overensstemmelseserklæring

Vi, **Husqvarna AB**, SE-561 82 Huskvarna, Sverige, tlf.:
+46-36-146500 erklærer under eneansvar, at det
pågældende produkt:

Beskrivelse	Betonglitemaskine, murske
Varemærke	Husqvarna
Type/model	BG 245E
Identifikation	Serienumrene fra 2019 og fremefter

overholder følgende EU-direktiver og bestemmelser:

Direktiv/bestemmelser	Beskrivelse
2006/42/EF	"vedrørende maskiner"
2014/30/EU	"vedrørende elektromagnetisk kompatibilitet"
2011/65/EU	"vedrørende begrænsning af farlige stoffer"

og at følgende harmoniserede standarder og/eller
tekniske specifikationer anvendes,

EN 12649:2008+A1:2011

Partille, 2019-12-06



Martin Huber

R&D Director, Betonoverflader & Gulve

Husqvarna AB, Construction Division

Ansvarlig for teknisk dokumentation



www.husqvarnacp.com

Originale instruktioner

1140654-06



2020-04-17