



H Husqvarna®



BG 245E

Sisukord

Sissejuhatus.....	2	Veatsing.....	12
Ohutus.....	4	Transportimine, hoiulepanek ja utiliseerimine.....	12
Töö.....	7	Tehnilised andmed.....	14
Hooldamine.....	9	EÜ vastavusdeklaratsioon.....	16

Sissejuhatus

Seadme kirjeldus

See toode on lükatav silumismasin, mis on mõeldud betooni silumiseks. Sellele on elektrimootor.

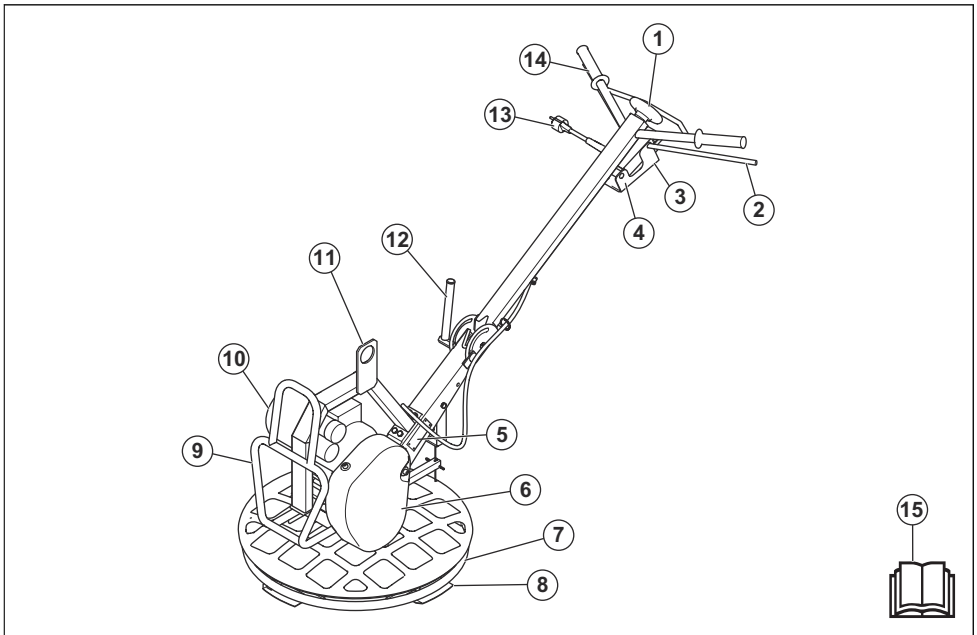
Toode on kasutatav seinte läheduses, nurkades ja kitsastes kohtades. Kaitsering pöörleb ja väldib seinte kriimustamist.

Toodet saab kasutada koos täiendava ujuketta tarvikuga.

Kasutusotstarve

Toode on ette nähtud ainult professionaalseks kasutuseks. Seda toodet kasutatakse märgade betoonpõrandate silumiseks. Ära kasuta toodet muude tööde tegemiseks.

Seadme tutvustus



1. Tera kohandamisnupp
2. Kiirseiskamise juhtraud
3. Alustamisnupp
4. Elektrikarp
5. Andmesilt
6. V-rihma kate

7. Kaitserõngas
8. Lõiketera
9. Hooldusasendi tugiraam
10. Elektrimootor
11. Tõsteaas
12. Juhtraua lukustus kang

13. Toitepistik
 14. Juhtraud
 15. Kasutusjuhend

Sümbolid tootel



HOIATUS! Toode võib olla ohtlik ja põhjustada kasutaja või kõrvaliste isikute ohtliku kehavigastuse või surma. Olge ettevaatlik ja kasutage toodet õigesti.



Enne toote kasutamist lugege juhend hoolikalt läbi ja veenduge, et oleksite juhistest aru saanud.



Kandke kõrvaklappe.



Vigastuste oht. Veerihma lähedal töötades olge ettevaatlik.



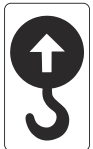
Kuum pind.



Hoidke käed sellest piirkonnast eemal.



Hoidke käed ja jalad teradest eemal.



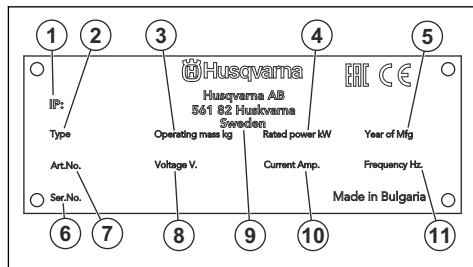
Turvaraami tõstepunkt.



Toode vastab kohalduvate ELi direktiivide nõuetele.

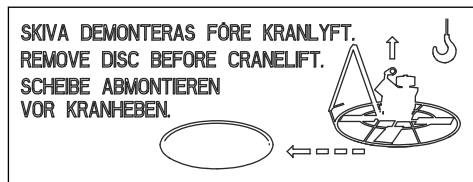
Märkus: Ülejäänud tootel toodud sümbolid/tähised vastavad kindlates riikides kehtivatele sertifitseerimise erinõuetele.

Andmesilt

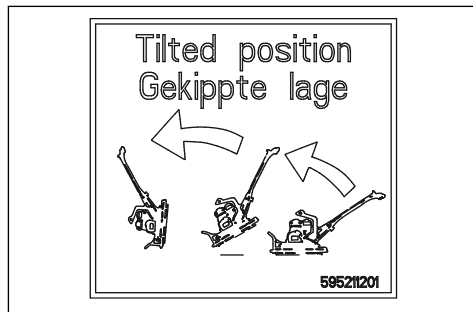


1. IP-klass
2. Tootetüüp
3. Toote kaal
4. Nimivõimsus
5. Tootmisaasta
6. Seerianumber
7. Tootenumber
8. Pinge, V
9. Tootja
10. Voolutugevus, A
11. Sagedus, Hz

Ohutussildid



Eemaldage ujuvketas enne toote tõstmist.



Pange seade transportasendisse. Vt jaotist *Toote seadmine hooldusasendisse lk 10.*

Tootevastutus

Tootevastutusseaduste alusel ei vastuta me tootest tingitud kahjustuste eest, kui:

- toodet on valesti parandatud;

- toote parandamisel on kasutatud osi, mis ei ole tootja poolt valmistatud või heaks kiidetud;
- tootel on kasutatud tarvikut, mis ei ole tootja poolt valmistatud või heaks kiidetud;

- toodet ei ole parandatud volitatud hoolduskeskuses või volitatud isiku poolt.

Ohutus

Ohutuse määratlused

Mõistetega „hoiatus“, „ettevaatus“ ja „märkus“ juhitakse tähelepanu eriti olulistele kohtadele kasutusjuhendis.



HOIATUS: Tähistab kasutusjuhendi juhiste eiramise korral kasutaja või kõrvalseisjate kehavigastuse või surmaga lõppeva õnnetuse ohtu.



ETTEVAATUST: Tähistab kasutusjuhendi juhiste eiramise korral seadme, muude esemete või läheduses asuvate objektide kahjustamise ohtu.

Märkus: Tähistab antud olukorras vajalikku lisateavet.

Üldised ohutuseeskirjad



HOIATUS: Enne toote kasutamist lugege läbi järgnevad hoiatused.

- Toode on ohtlik, kui seda kasutada valesti või ettevaatamatult. Toode võib põhjustada kasutaja või kõrvaliste isikute ohtliku kehavigastuse või surma. Enne toote kasutamist lugege see kasutusjuhend hoolikalt läbi.
- Hoidke kõik hoiatused ja juhendid alles.
- Järgige kõiki kehtivaid seadusi ja eeskirju.
- Kasutaja ja kasutaja tööandja peavad teadma toote kasutamise kaasnevaid riske ja neid ennetama.
- Ärge lubage kellelgi toodet kasutada enne, kui ta on lugenud kasutusjuhendit ja selle sisu endale selgeks teinud.
- Ärge kasutage toodet, kui teid pole selleks eelnevalt juhendatud. Veenduge, et kõik kasutajad saaksid vastava väljaõppe.
- Ärge lubage lastel seadet käsitseda.
- Lubage ainult volitatud isikutele toodet kasutada.
- Kasutaja vastutab teistele inimestele põhjustatud õnnetuste ja varakahjude eest.
- Ärge kasutage toodet, kui olete väsinud, haige või tarvanud alkoholi, narkootikume või ravimeid.
- Olge alati ettevaatlik ja toimige arukalt.
- Toode tekitab töötades elektromagnetvälja. Teatud tingimustel võib väli häirida aktiivsete või passiivsete meditsiiniliste implantaatide tööd. Raskete või surmaga lõppevate kehavigastuste ohtu vähendamiseks soovitame meditsiinilisi implantaate

kasutataval inimesel pidada enne selle toote kasutamist nõu oma arsti ja implantaadi valmistajaga.

- Hoidke toode puhas. Veenduge, et märgid ja tähised oleksid selgelt loetavad.
- Ärge kasutage toodet, kui see on kahjustatud.
- Ärge tehke sellele tootele muudatusi.
- Ärge kasutage toodet, kui on võimalik, et teised isikud on seadmes muudatusi teinud.

Elektriohutus



HOIATUS: Enne toote kasutamist loe läbi järgnevad hoiatused.

- Toitepistik peab vastama pistikupesale. Ära muuda toitepistikut. Ära kasuta adapterpistikuid koos maandatud toodetega. Muudatusteta toitepistikud ja õiged pistikupesad vähendavad elektrilöögi ohtu.
- Ära tõmba toote liigutamiseks toitejuhet.
- Toitejuhtme lahtiühendamiseks hoia pistikust. Ära tõmba toitejuhet.
- Jälgi, et toitejuhe ei jääks uste, aedade ega teiste sarnaste takistuste vahele, mis võiks toitejuhet kahjustada.
- Veendu, et toitejuhe ja toitepistik oleksid heas seisukorras ning kahjustusteta.
- Ära ühenda tootega kahjustatud toitejuhet.
- Ära puuduta toitejuhet, kui see on toote kasutamise käigus kahjustada saanud. Eemalda toitejuhe toiteallikast.
- Kaitse toitejuhet vee, õli, teravate servade ja liikuvate osade eest.
- Kaitse toodet kokkupuude eest vihma ja märja keskkonnaga. Toote sisse pääsenud vesi suurendab elektrilöögi ohtu.
- Kasuta toote niiskes keskkonnas kasutamisel rikkevoolukaitsega (RCD) vooluvrustust. Rikkevoolukaitse vähendab elektrilöögi ohtu.

Ohutusjuhised kasutamisel



HOIATUS: Enne toote kasutamist lugege läbi järgnevad hoiatused.

- Veenduge, et teaksite, kuidas hädaolukorras mootorit kiiresti seista.
- Kasutaja peab olema füüsiliselt piisavalt tugev toote ohutuks kasutamiseks.

- Kasutage isikukaitsevahendeid. Vt jaotist *Isikukaitsevahendid lk 6*.
- Veenduge, et tööalal viibiksid üksnes selleks volitatud isikud.
- Hoidke tööala puhas ja hästi valgustatud.
- Veenduge, et saaksite töötada ohutus ja stabiilses asendis.
- Veenduge, et poleks ohtu teie või seadme kõrgelt kukkumiseks.
- Veenduge, et käepidemel poleks määrdeainet ega õli.
- Ärge kasutage toodet tule- või plahvatusohtlikus kohas.
- Toode võib esemeid õhku paisata. Veenduge, et kõik tööalal olevad inimesed kasutavad nõuetekohaseid isikukaitsevahendeid. Eemaldage tööalalt lahised objektid.
- Enne seadme juurest lahkumist seisake seade ja lahutage toiteallikast.
- Kontrollige, kas toiteallika väljundpinge vastab seadme mudeli etiketil märgitule.
- Veenduge, et riided, pikad juuksed või ehted ei jääks liikuvate osade vahele.
- Ärge istuge toote peal.
- Ärge lööge toodet.
- Veenduge, et teie ega teised inimesed ei saaks tööalal olevatesse kaablitesse, voolikutesse ja võllidesse takerduda ja kukkuda.
- Enne toote kasutamist veenduge, et tööalal poleks varjatud juhtmeid, kaableid ega muid elektrivooluallikaid. Ärge kasutage toodet enne, kui olete veendunud, et see asub ohutul tööalal.

Vibratsiooniohutus



HOIATUS: Enne toote kasutamist lugege läbi järgnevad hoiatused.

- Toote kasutamise ajal kandub vibratsioon tootest kasutajasse. Toote regulaarne ja sagedane kasutamine võib tekitada kasutajale vigastusi või vigastusi tõsisemaks muuta. Vigastusi võivad kannatada sõrmed, käed, randmed, käsivarred, õlad ja/või närvid ja verevarustus või muud kehaosad. Vigastused võivad olla invaliidistavad ja/või püsivad ning need võivad nädalate, kuude või aastate jooksul järk-järgult ägeneda. Vigastusi võivad kannatada vereringesüsteem, närvsüsteem, liigesed ja muud kehaosad.
- Sümptomid võivad esineda toote kasutamise ajal või muul ajal. Kui teil on sümptomid ja jätkate toote kasutamist, võivad sümptomid ägeneda või muutuda püsivaks. Pöörduge arsti poole järgmiste või muude sümptomite esinemisel:
 - tuimus, tunnetuse kadumine, surin, torkiv tunne, valu, põletav valu, tuikamine, jäikus, kohmakus, jõu kadumine, naha värvuse või seisundi muutumine.

- Sümptomid võivad ägeneda külma temperatuuri korral. Toodet külmas keskkonnas kasutades kandke sooje riideid ning hoidke käed soojad ja kuivad.
- Nõuetekohase vibratsioonitaseme säilitamiseks hooldage ja kasutage toodet vastavalt kasutusjuhendile.
- Tootel on vibratsioonisummutussüsteem, mis vähendab käepidemelt kasutajale kanduvat vibratsiooni. Laske tootel tööd teha. Ärge lükake toodet jõuga. Hoidke toodet käepidemetest kõrgelt, aga nii, et saate toodet kindlalt juhtida ja ohutult kasutada. Ärge suruge käepidemeid lõppasendis rohkem kui vaja.
- Hoidke käsi ainult käepidemel või käepidemel. Hoidke kõik muud kehaosad tootest eemal.
- Kui vibratsioon muutub järsult tugevaks, seisake toode kohe. Ärge jätkake kasutamist enne, kui tugevnenud vibratsiooni põhjus on kõrvaldatud.

Ohutus seoses tolmuga



HOIATUS: Enne toote kasutamist lugege läbi järgnevad hoiatused.

- Toote kasutamisel võib paiskuda õhku tolmu. Tolm võib põhjustada tõsiseid vigastusi või püsivaid terviseprobleeme. Ränitolmu on mitmed ametiasutused ohtlike ainete hulka liigitanud. Sellised terviseprobleemid võivad olla näiteks järgmised.
 - Eluohtlikud kopsuhaigused nagu krooniline bronhiit, silikoos ja pulmonaalne fibroos
 - Vähk
 - Sünnidefektid
 - Nahapõletik
- Kasutage sobivaid seadmeid õhus oleva tolmu ja suitsu ning töövahenditel, pindadel, riietusel ja kehaosadel oleva tolmu vähendamiseks. Sellised meetmed on näiteks tolmukogumissüsteemid ja tolmu siduvad veepihustid. Kui võimalik, vähendage tolmu hulka lähetekohas. Tagage, et seadmed oleks õigesti paigaldatud, et neid kasutatakse nõuetekohaselt ja hooldatakse regulaarselt.
- Kandke heakskiidetud hingamisteede kaitset. Veenduge, et hingamisteede kaitse sobib tööalas oleva ohtliku materjali eest kaitsmiseks.
- Veenduge, et tööalal oleks piisav ventilatsioon.
- Kui võimalik, suunake toote hingamisid kohta, kus see ei saaks paisata õhku tolmu.

Ohutus seoses müraga



HOIATUS: Enne toote kasutamist lugege läbi järgnevad hoiatused.

- Kõrged müratasemed ja pikaajaline kokkupuude müraga võib põhjustada müra-st tuleneva kuulmiskahjustuse.
- Et hoida müra miinimumtasemel, hooldage ja kasutage toodet vastavalt kasutusjuhendile.
- Toote kasutamisel kandke alati heakskiidetud kõrvaklappe.
- Kui kasutate kõrvaklappe, olge tähelepanelik hõigete ja hoiatussignaalide suhtes. Eemaldage kõrvaklapid, kui te toote seiskate, välja arvatud siis, kui kõrvaklapid on vajalikud tööala mürataseme tõttu.

Isikukaitsevahendid



HOIATUS: Enne toote kasutamist lugege läbi järgnevad hoiatused.

- Tootega töötamisel tuleb kasutada ettenähtud isikukaitsevarustust. Isikukaitsevarustus ei välista täielikult kehavigastuste ohtu, kuid vähendab õnnetusjuhtumi korral kehavigastuse raskusastet. Õige isikukaitsevarustuse valimiseks pöörduge edasimüüja poole.
- Kontrollige isikukaitsevahendite seisukorda regulaarselt.
- Kandke heakskiidetud kaitsekiivrit.
- Kandke heakskiidetud kõrvaklappe.
- Kandke heakskiidetud hingamisteede kaitset.
- Kasutage heakskiidetud küljekaitsetega kaitseprille.
- Kasutage kaitsekindaid.
- Kandke terasest ninaosakaitse ja libisemiskindla tallaga saapaid.
- Kandke sobivaid tööriideid või samavärseid liibuvaid, pikkade varrukate ja säärttega riideid.

Tulekustuti

- Hoidke tulekustuti töö ajal käepärast.
- Kasutage „ABE“ klassi pulberkustutit või „BE“ tüüpi süsihappegaaskustutit.

Toote ohutuseseadised



HOIATUS: Enne seadme kasutamist lugege läbi järgnevad hoiatused.

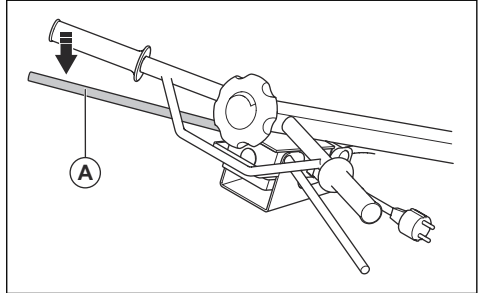
- Ärge kunagi kasutage seadet, kui selle ohutuseseadised on defektsed.
- Kontrollige ohutuseseadiseid regulaarselt. Kui ohutuseseadised on defektsed, pöörduge Husqvarna hooldustöökotta.

Kiirseiskamisfunktsiooni kontrollimine

Terad peatuvad kohe, kui vabastad kiirseiskamise juhtraua.

Kiirseiskamisfunktsiooni kontrollimine

1. Käivitage mootor. Vt jaotist *Toote käivitamine lk 7.*
2. Vabasta kiirseiskamise juhtraud (A). Mootor seiskub.



Ohutusjuhised äärte lähedal töötamiseks



HOIATUS: Enne toote kasutamist lugege läbi järgnevad hoiatused.

- Äärte lähedal töötades on oht, et toode võib maha kukkuda. Töötades peaks alati vähemalt $\frac{2}{3}$ seadmest olema piisavalt stabiilsel pinnal, mis suudaks toote massi taluda.
- Kui toode maha kukub, peata mootor enne kui toote piisavalt stabiilsele pinnale tõstate. Vt jaotist *Toote tõstmine lk 13.*

Ohutusjuhised hooldamisel



HOIATUS: Enne toote kasutamist lugege läbi järgnevad hoiatused.

- Kui toodet regulaarselt ja õigesti ei hooldata, suureneb oht, et toode saab kahjustada ja võib kedagi vigastada.
- Kasutage isikukaitsevahendeid. Vt jaotist *Isikukaitsevahendid lk 6.*
- Enne hooldamist puhastage toode ohtlikust materjalist.
- Enne hooldustööde alustamist lahutage toode toitevarustusallikast.
- Ära tee tootel muudatusi. Tootja heakskiiduta muudatused võivad põhjustada tõsiseid kehavigastusi või surma.
- Kasutage ainult originaalvarvikuid ja originaalvaruosi. Tootja heakskiiduta tarvikud ja varuosad võivad põhjustada tõsiseid kehavigastusi või surma.
- Asendage kahjustatud, kulunud ja katkised osad.
- Hooldage toodet ainult selle kasutusjuhendi järgi. Kõik muud hooldustööd laske teha heakskiidetud hooldustöökojas.
- Pärast hooldamist kontrollige toote vibratsioonitaset. Kui see pole õige, pöörduge volitatud hooldustöökoha poole.

- Laske toodet regulaarselt hooldada volitatud hooldustöökojas.

Töö

Sissejuhatus



HOIATUS: Enne toote kasutamist lugege läbi ohutuspeatükk ja veenduge, et oleksite kõigest aru saanud.

Ettevalmistused enne toote kasutamist

- Loe kasutusjuhend põhjalikult läbi, et kõik juhised oleksid täiesti arusaadavad.
- Loe läbi mootori tootja tarnitud kasutusjuhend.
- Ühenda toode maandatud vooluvõrku.
- Veendu, et toiteallika võrgupinge vastab toote andmesildil märgitule.
- Tee igapäevane hooldus. Vt jaotist *Hooldusskeem lk 9*.

Ujuvketta paigaldamine

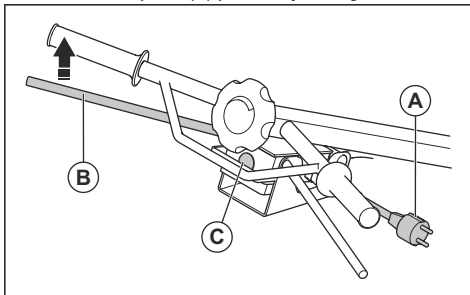
1. Asetage ujuvketas kõvale pinnale.
2. Asetage toode ujuvketta peale.
3. Joondage terakoost tšenter ujuvketta tšentriga.
4. Pöörake ujuvketast, kuni terad haakuvad ujuvketta küljes olevate kinnitustega.



ETTEVAATUST: Veenduge enne toote kasutamist, et ujuvketas on õigesti paigaldatud. Valesti paigaldatud ujuvkettaga pole võimalik saada siledat tulemust.

Toote käivitamine

1. Ühenda toitepistik (A) pikendusjuhtmega.



2. Ühenda pikendusjuhe toitepesaga, millel on 230 V, 10 A kaitse.



HOIATUS: Veendu, et toitepesal oleks rikkevoolukaitse.

3. Tõmba kiirseiskamise juhtraud (B), kuni see on tõmmatud vastu käepidet. Hoiu kiirseiskamise juhtraud töö ajal selles asendis.
4. Vajuta käivitusnuppu (C).
5. Töötamise ajal hoiu käepidet ja kiirseiskamise juhtrauda kahe käega.

Töövõtted

Ujuv silumistoiming eemaldab betoonpinnalt kurrud. Betoonpind peab olema piisavalt kõva enne silumistoimingut. Betoonpind on piisavalt tugev, kui kingast jääb betoonpinna peale ainult väike jälg.

Kui silumistoiming on lõpetatud, siis on betoonpind ettevalmistatud tasandustoimingu jaoks. Tasandustoiminguuga tõstetakse betoonpinna tihedust ja teha see siledamaks ja tugevamaks.



ETTEVAATUST: Jälgige betoonpinnalt lahtisi kive. Lahtised kivid võivad jätta jäljed, mida ei saa betoonpinnalt kergesti eemaldada.

Ujuv silumistoiming

1. Käivitage mootor. Vt jaotist *Toote käivitamine lk 7*.
2. Pöörake tera kohandamisnuppu, kuni kaablis on tunda pinget.
3. Liigutage toodet betoonpinnal.
4. Peatage toode ja eemaldage see betoonpinnalt.



ETTEVAATUST: Ärge jätke toodet betoonpinna peale seisma. See võib betoonpinna peale jätta jäljed ja kahjustused. Kui toode seisatakse, siis tuleb see kohe betoonpinnalt ära tõsta.

Tasandustoiming

1. Käivitage mootor. Vt jaotist *Toote käivitamine lk 7*.
2. Pöörake tera kohandamisnuppu, kuni kaablis on tunda pinget.
3. Liigutage toodet betoonpinnal.
 - a) Vastavalt vajadusele kohandage töö ajal tera kohandamisnuppu.



ETTEVAATUST: Ära suurenda tera nurka liiga palju ja liiga kiiresti. Suurem tootega põhjustatud rõhk võib betoonpinda kahjustada.

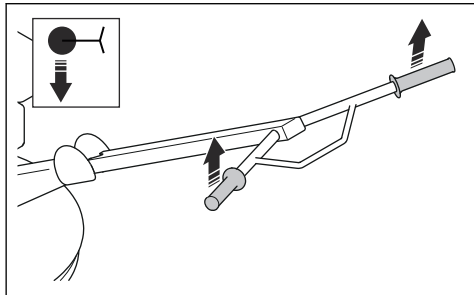
4. Peatage toode ja eemaldage see betoonpinnalt.
5. Oodake, kuni betoon on piisavalt kõva.

6. Korrake toimingut uuesti ja veel kord, kuni betoonpind on piisavalt viimistletud ja on täielikult valmis.

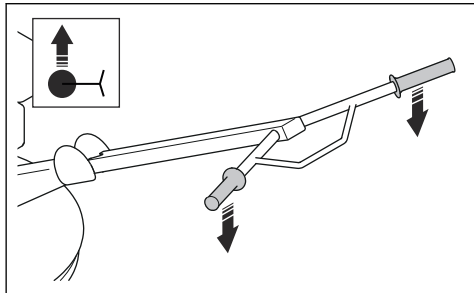
Märkus: Ajavahemik tasandustoimingu vahel arvatatakse betooni kuivamiskiiruse alusel.

Toote liigutamine erinevas suunas

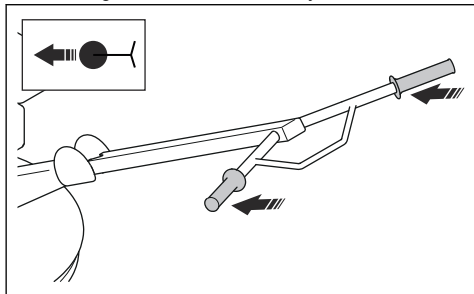
- Vasakule liikumiseks tõstke juhtraudu.



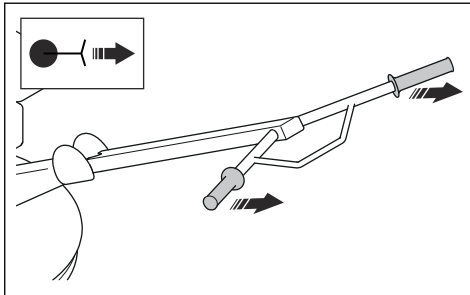
- Paremale liikumiseks lükake juhtraudu alla.



- Toote liigutamiseks edasi lükake juhtraud ette.



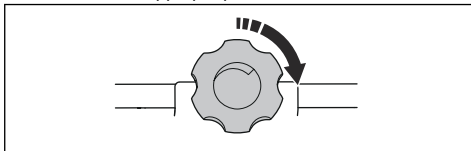
- Toote liigutamiseks tagasi tõmmake juhtraud taha.



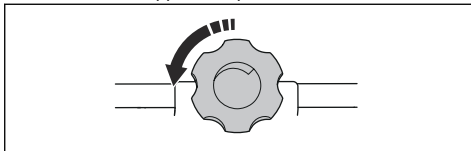
Teranurga reguleerimine

Teranurga reguleeritakse järk-järgult.

- Teranurga tõstmiseks keerake tera kohandamisnupp päripäeva.

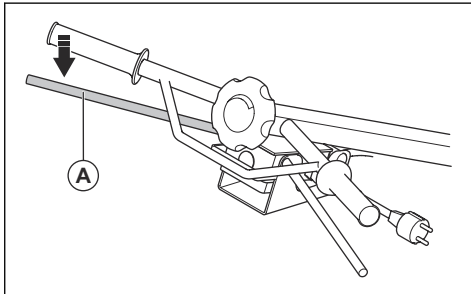


- Teranurga langetamiseks keerake tera kohandamisnupp vastupäeva.



Seadme seiskamine

- Vabasta kiirseiskamise juhtraud (A). Mootor seiskub.



- Eemalda toitejuhe toiteallikast.



HOIATUS: Lahutage alati toitejuhe toiteallikast, kui toodet ei kasutata.

Hooldamine

Sissejuhatus



HOIATUS: Enne seadme hooldamist lugege läbi ohutuspeatükk ja veenduge, et see oleks teile täielikult arusaadav.

Seadme hooldamiseks ja remontimiseks on vaja erioskusi. Garanteerime, et saadaval on professionaalne remondi- ja hooldusteenus. Kui edasimüüjal, kellelt toote ostsite, pole hooldustöökoda, küsige neilt teavet lähima hooldustöökoja kohta.

Varuosade kohta küsige teavet Husqvarnaedasimüüjalt või hooldustöökojast.

Hoolduskeem

* = Üldised hooldustööd, mida teeb toote kasutaja. Juhtiseid ei ole selles kasutusjuhendis.

X = juhised on selles kasutusjuhendis.

Hooldamine	Iga päev, enne kasutamist	Iga päev, pärast kasutamist	Esimese 20 tunni järel	Kord kuus, iga 200 tunni järel	Kord aastas, iga 500 tunni järel
Veendu, et poleks ja õlilekkeid.	*				
Puhastage toode.		X			
Veenduge, et kõik mutrid ja poldid oleksid kinni keeratud.	*				
Määri teravõll, kui toode on puhastatud.		X	X		
Veenduge, et juhtseadised liiguksid sujuvalt.	*				
Veendu, et juhtmetel poleks kahjustusi ja et see on õigesti reguleeritud.	*				
Kontrollige, et V-rihmal poleks kahjustusi.				X	X
Puhasta teravõll.					X
Puhasta rõhuplaad.					X

Toote puhastamine

- Eemaldage toote pinnale jäänud betoon pärast iga töötoimingut, enne kui betoon jõuab kõvastuda.
- Kasutage toote puhastamiseks kõrgsurvepesurit.



ETTEVAATUST: Ära suuna vett mootorisse

- Eemaldage käepidemelt määre ja õli.

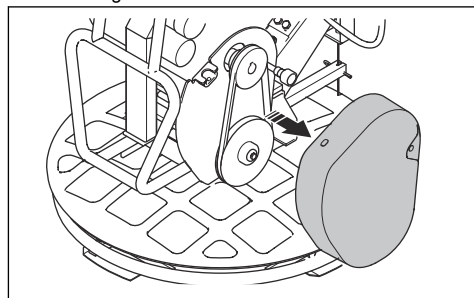
V-rihma kontrollimine



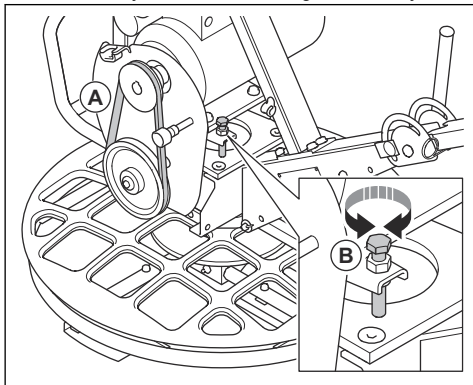
HOIATUS: Ärge kasutage toodet, kui kõik V-rihma kaitsekate pole paigaldatud.

1. Seiska mootor ja eemalda toitejuhe toiteallikast.

2. Eemaldage V-rihma kate.



3. Kontrollige, et V-rihm (A) poleks kahjustunud ega kulunud. Vajaduse korral vahetage V-rihm välja.



4. Kontrollige V-rihma pingsust.
5. Kui pingsus ei ole piisav, reguleeri reguleerimiskruvi (B). Pingus on õige, kui V-rihm on surutav 3 mm/ 0,12 tolli jõuga 20 N/4,5 lbf.
6. Paigaldage V-rihma kate.

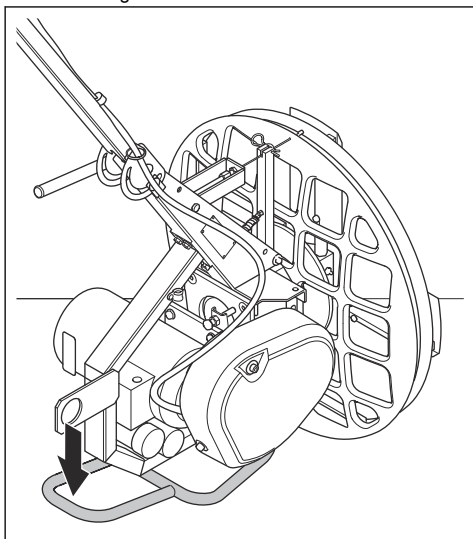
Toote seadmine hooldusasendisse



HOIATUS: Eemalda toitejuhe toiteallikast, et vältida juhuslik käivitumine.

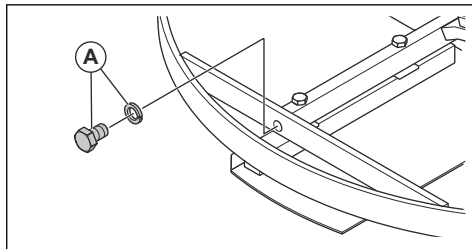
Hooldusasendit kasutatakse kõigi hooldustoimingute puhul terade piirkonnas toote all.

- Kallutage toodet ettepoole, kuni see asub stabiilses asendis tugiraamile toetudes.

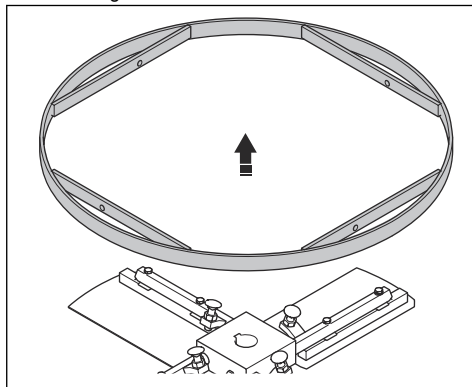


Teravõllide puhastamine või vahetamine

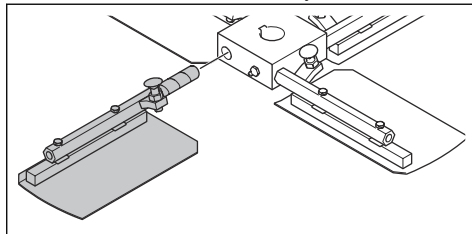
1. Eemaldage kruvid ja seibid (A), mis hoiavad teravõllide väliskinnitust.



2. Eemaldage väliskinnitus.



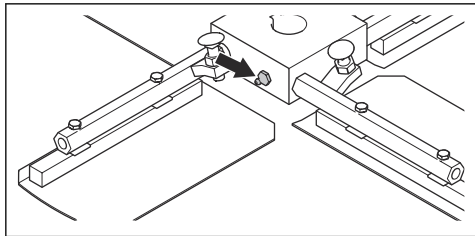
3. Tõmmake teravõllid rummust välja.



4. Kahjustatud teravõllid vahetage välja.
5. Puhastage kontaktpinnad teravõllidele ja rummul.
6. Määrige kontaktpinnad ja paigaldage teravõllid.

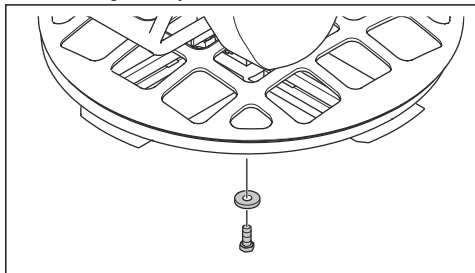
Teravarte määrimine

- Suruge mäaret läbi määrdeniplite, kuni mäare tuleb teravarte juurest välja.

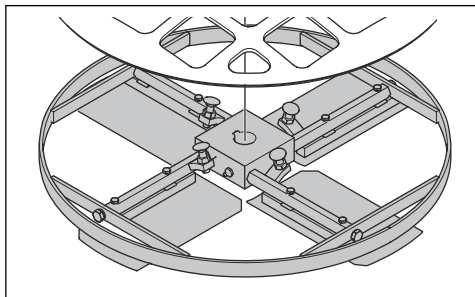


Rõhuplaadi kuullaagri puhastamine või vahetamine.

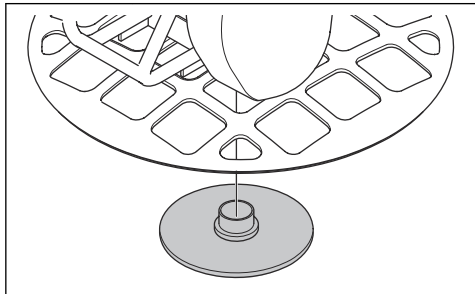
1. Eemaldage kruvi ja seib.



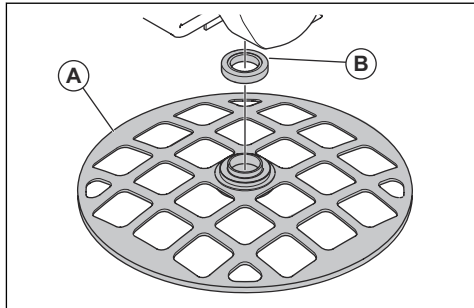
2. Eemaldage terakoost. Kasutage tõmmissat, kui terakoostu ei ole lihtne eemaldada.



3. Eemaldage rõhuplaat.



4. Eemaldage kaitserõngas (A) ja nõellaager (B).



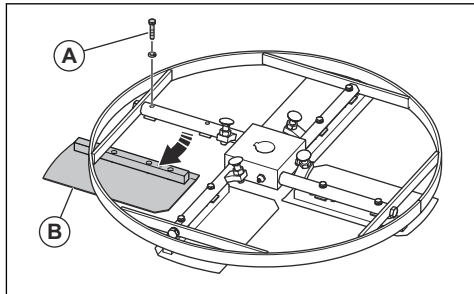
5. Puhastage kõigis osade pinnad ja määrige hoolikalt. Vahetage välja kahjustatud osad.
6. Määrige nõellaagrit määrdega. Õiget määre tüüpi vt jaotisest *Tehnilised andmed lk 14*.
7. Pange kokku vastupidises järjestuses.

Lõiketera vahetamine



HOIATUS: Enne terade vahetamist eemalda toitejuhe toiteallikast, et vältida juhuslik käivitumine.

1. Pange seade transportasendisse. Vt jaotist *Toote seadmine hooldusasendisse lk 10*.
2. Eemaldage kruvid (A) ja vahetage terad (B).



3. Määrige teravarsi. Vt jaotist *Teravarte määrimine lk 11*.

Veatsing

Probleem	Põhjus	Lahendus
Toode ei käivitu.	Toide puudub.	Kontrolli toitejuhet ja kaitset. Vaheta välja kahjustatud osad.
	Elektromagnetiline kontakt ei tööta.	Veendu, et magnetandur oleks õigesti ühendatud ja lähedalolevad osad poleks kahjustatud. Tee test, et selgitada, kas signaal läbib magnetandurit. Kui signaal puudub, vaheta magnetandur.
	Elektrimootoril puudub toide.	Kontrolli elektrikomponente, kaableid, kontakte, kondensaatoreid ja käivitusnuppu. Vaheta välja kahjustatud osad.
Terad ei pöörle.	V-rihm on purunenud.	Vahetage V-rihm välja.
Terad pöörlevad liiga aeglaselt, kui kasutatakse kiirseiskamise juhtrauda.	V-rihm ei ole rihmarataste ümber piisavalt pingul.	Reguleeri V-rihma kruvi.
Terad ei pöörle sujuvalt.	Kasutatakse ujuvketast ja betoon on liiga värske.	Laske betoonil veel kuivada, enne kui kasutate toodet.
	Mootor on defektne.	Remondi või asenda mootor.
	Ülekanne on defektne.	Remondi või asenda ülekanne.
Tööde vibreerib.	Üks või mitu tera on paindunud või defektne.	Kahjustatud löiketerad vahetage välja.
	Üks või mitu tera ei liigu rummus õigesti.	Eemaldage terad. Puhastage ja määrige kõik kontaktpinnad.
	Rõhuplaad on kõver või defektne.	Vahetage rõhuplaad.
Terareguleerimissüsteem on defektne.	Üks või mitu tera ei liigu rummus õigesti.	Eemaldage terad. Puhastage ja määrige kõik kontaktpinnad.
	Rõhuplaad ei liigu vertikaalselt.	Võtke terakoost lahti. Puhastage ja määrige kõik kontaktpinnad.
	Teraregulaator juhtraual on defektne.	Kontrollige kõik teraregulaatori osasid ja vajadusel vahetage need.

Transportimine, hoiulepanek ja utiliseerimine

Transportimine



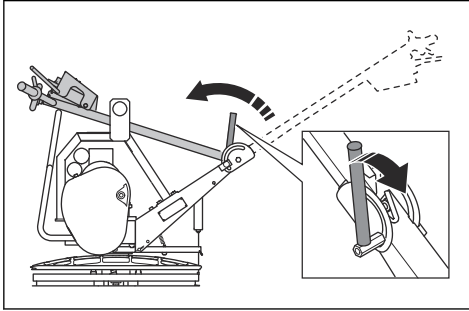
HOIATUS: Olge transportimisel ettevaatlik. Toode on raske ja võib kukkumisel põhjustada vigastuse.

- Pange juhtraud kokku. Vt jaotist *Seadme seadmine transportasendis* lk 13.

- Kui täiendav ujuvketas on paigaldatud, siis eemaldage see enne transportimist.
- Kui kasutate toote transportamiseks sõidukit, veenduge, et toode on piisavalt kinnitatud ega saa liikuda. Kinnitage üks kinnitusrihm juhtraua ja sõiduki külge. Kinnitage üks kinnitusrihm hooldusasendi tugiraami ja sõiduki külge.
- Ärge asetage toodet küljele transportimise ajal. Toode lumine külge peab alati olema vastu pinda.

Seadme seadmine transportasendisse

- Keerake kang lahti ja lükake käepidet ettepoole.



Toote tõstmine



HOIATUS: Veenduge, et tõsteseadmel oleks vajalikud tehnilised näitajad toote ohutuks tõstmiseks. Seadme kaal on märgitud seadme mudeli etiketile.

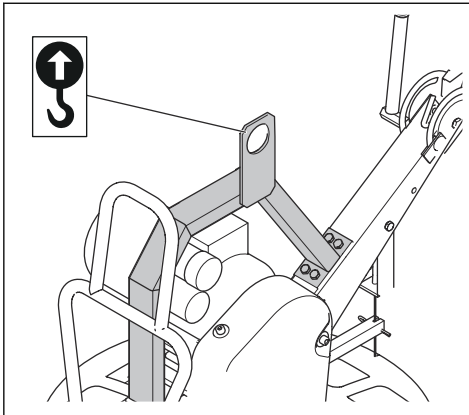


HOIATUS: Ärge tõstke kahjustatud toodet. Veenduge, et tõsteaas oleks õigesti kinnitatud ning kahjustusteta.



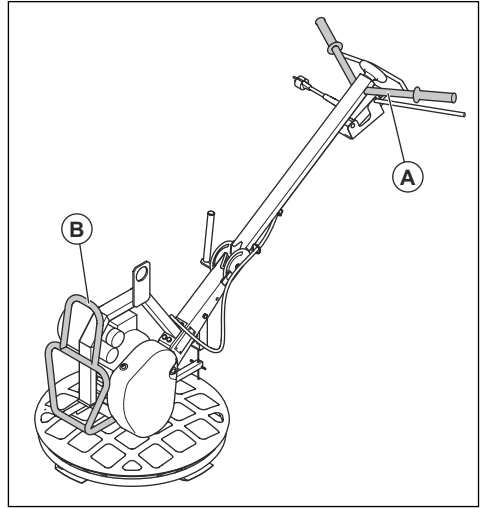
HOIATUS: Ärge kõndige ega seiske tõstetud toote all või lähedal.

- Kinnitage tõsteseade tõsteaasa külge.



HOIATUS: Ärge kasutage metallkonkse, -kette ega muid karedate servadega tõsteseadmeid, mis võivad tõsteaasa kahjustada.

- Toote käsitsi tõstmiseks hoida seda käepidemest (A) ja tugiraamiat hooldusasendis (B)



ETTEVAATUST: Ärge tõstke toodet kaitserõngast.

Hoiustamine

- Enne hoiule panemist puhastage toode.
- Hoidke toodet kuivas kohas, mis ei külmu.
- Hoidke toodet lukustatud kohas, kus sellele ei pääse juurde lapsed ega volitamata isikud.

Toote kasutuselt kõrvaldamine

- Järgige kohalikke jäätmekäitluseeskirju ja kehtivaid seadusi.
- Kui seadet enam ei kasutata, toimetage see Husqvarna edasimüüjale või kõrvaldage see taaskasutuskeskuses.

Tehnilised andmed

Tehnilised andmed

Töökaal, EN500, kg/naela	60/132
Mootori tüüp	230V-1-50/60 Hz
Mootori võimsus, kW	1,5
Plaadi kiirus, p/min	120
Voolutugevus, A	9,5
Käepideme tüüp	Lühike, kokkuklapitav
Teranurga reguleerimise tüüp	Keerusamm
Terakinnituse tüüp	Poltkinnitus
Määre, tera reguleerimise vars	Shell Gadus S2 või võrdväärne
Käigukastiõli	Synthetic Mobil SHC 634

Kui soovite lisateavet või kui teil on täiendavaid küsimusi selle konkreetse mootori kohta, vt teavet mootori kasutusjuhendist või mootori tootja veebisaidilt.

Müratasemed	
Müravõimsustase L_w mõõdetud, dB(A) rel 1pW ¹	102
Helirõhutase L_p kasutaja kõrva juures, dB(A) ²	86

Vibratsioonitase ³	
Vibratsioon kolme telje väärtused, tase a_h , m/s ²	3,7

Kaaluvihid variantide jaoks	
Ujuvketas, kg/naela	16
Ujuvketas, mm/tolli	610/24
Tasandusterad, 4 tk, kg/naela	9/19,8
Tasandustera, mm/tolli	600
Kaitserõngas, mm/tolli	615/24,2

¹ Mõõdetud müravõimsustase L_w kooskõlas standardiga EN ISO 3744.

² Helirõhutase L_p vastavalt standardile EN ISO 11201, EN 126494. Määramatus K_{PA} 2,5 dB(A).

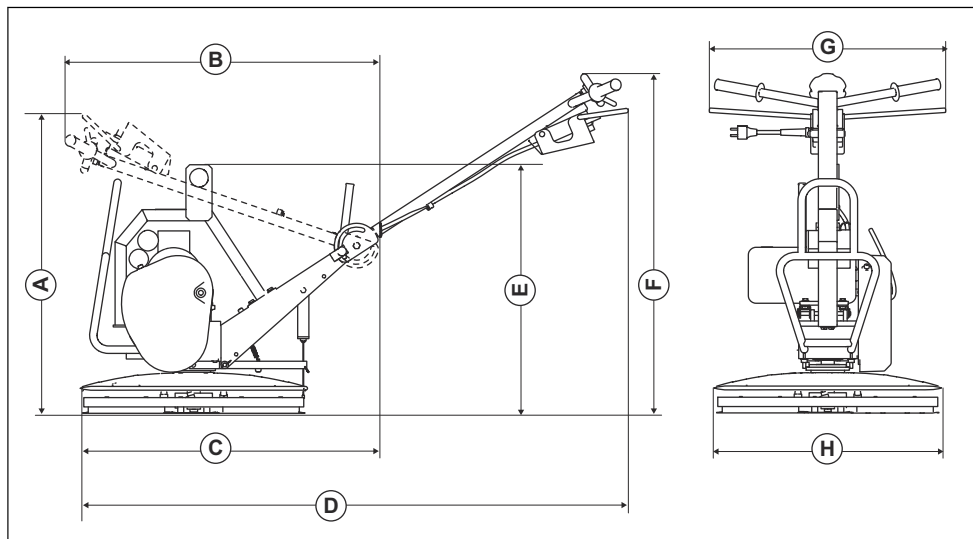
³ **Vibratsioonitase on määratletud standardi EN 12649 järgi.**

Avaldus deklareeritud müra- ja vibratsiooniväärtuste kohta

Need deklareeritud väärtused on saadud laborikatsetel vastavalt nimetatud direktiivile või standarditele ja sobivad võrdlemiseks muude toodete deklareeritud väärtustega, mida on katesetatud vastavalt samale direktiivile või samadele standarditele. Need

deklareeritud väärtused ei sobi riskide hindamiseks ja eri töökohtades mõõdetud väärtused võivad olla kõrgemad. Tegelikud kokkupuuteväärtused ja üksikasutaja kogetud kahjuoht on ainulaadsed ja sõltuvad sellest, kuidas kasutaja töötab, mis materjali töötlemiseks toodet kasutatakse, samuti kokkupuuteajast ning kasutaja füüsilisest seisundist ja toote seisundist.

Toote mõõtmed



A	Kõrgus kokkupandud käepidemega, mm/tollid	729/28,7	E	Turvaraami tõstepunkti kõrgus, mm/tollid	643/25,3
B	Pikkus kokkumurtud käepidemega, mm/tollid	862/33,9	F	Käepidemete kõrgus, mm	909/35,8
C	Pikkus käepidemeta, mm/tollid	801/31,5	G	Juhtraua laius, mm/tollid	629/24,8
D	Pikkus koos käepidemega, mm/tollid	1462/57,6	H	Terakoostu laius, mm/tollid	610/24,0

EÜ vastavusdeklaratsioon

EÜ vastavusdeklaratsioon

Husqvarna AB, SE-561 82 Huskvarna, Rootsi, tel:
+46-36-146500, deklareerib ainuvastutusel, et toode:

Kirjeldus	Betooni silumismasin, kühvel
Kaubamärk	Husqvarna
Tüüp/mudel	BG 245E
Identifitseerimine	Seerianumbrid alates 2019. aastast ja hilisemad

vastab täielikult järgmistele EÜ direktiividele ja eeskirjadele:

Direktiiv/eeskiri	Kirjeldus
2006/42/EÜ	„masinadirektiiv“
2014/30/EL	„elektromagnetilise ühilduvuse direktiiv“
2011/65/EÜ	„ohtlike ainete piiramise direktiiv“

ja et kohalduvad järgmised ühtlustatud standardid ja/või tehnilised spetsifikatsioonid:

EN 12649:2008+A1:2011

Partille, 2019-12-06



Martin Huber

Uurimis- ja arendusdirektor, betoonpinnad ja -põrandad

Husqvarna AB, ehitusseadmete allüksus

Tehnilise dokumentatsiooni eest vastutaja



www.husqvarnacp.com

Originaaljuhend

1140654-63



2020-04-17