



Husqvarna[®]



BG 245E

TURINYS

Ivadas.....	2	Gedimai ir jų šalinimas.....	13
Sauga.....	4	Transportavimas, saugojimas ir utilizavimas.....	13
Naudojimas.....	7	Techniniai duomenys.....	15
Techninė priežiūra.....	9	EB atitikties deklaracija.....	17

Ivadas

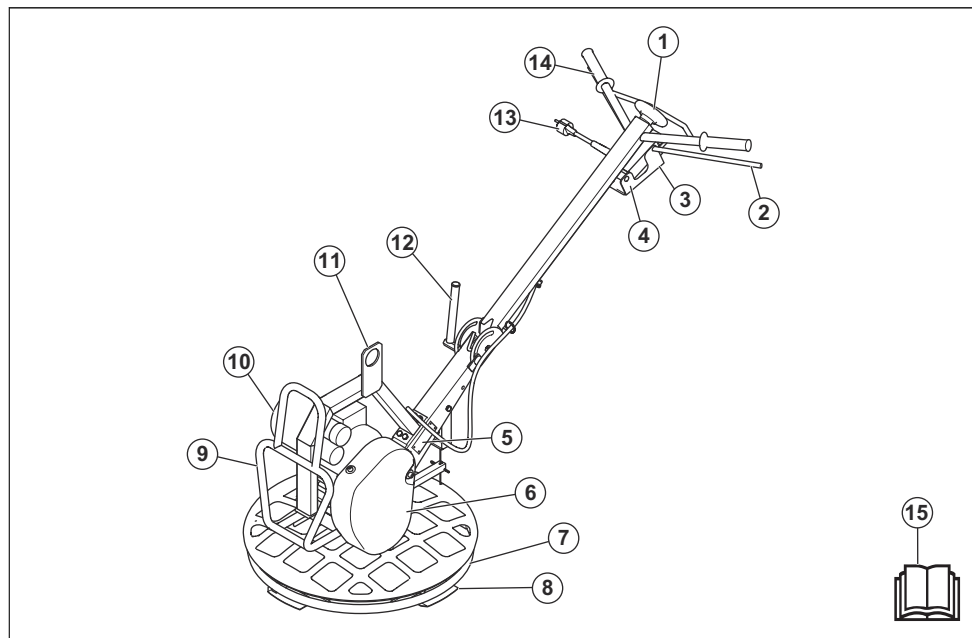
Gaminio aprašas

Šis gaminys yra stumiama mentelė-betono lyginimo mašina. Jame yra elektros variklis.

Gaminys pritaikytas darbui prie sienų, kraštų ir ankštose erdvėse. Apsauginis žiedas sukasi, todėl sienos apsaugomos nuo įbrėžimų.

Kartu su gaminiu galima naudoti pasirenkamą priedą – slankųjį diską.

Gaminio apžvalga



1. Peilio reguliavimo rankenėlė

2. Greito stabdymo rankena

3. Užvedimo mygtukas

4. Elektros dėžutė

5. Nominalių parametrų plokštelė

6. Trapecinio diržo gaubtas

7. Apsauginis žiedas

8. Peilis

9. Atraminis rėmas, naudojamas nustatant gaminį į techninės priežiūros padėtį

10. Elektros variklis

11. Kėlimo kila

12. Rankenos fiksavimo svirtis
13. Kištukas
14. Valdymo rankena
15. Naudojimo instrukcija

Simboliai ant gaminio



ĮSPĖJIMAS. Šis gaminy s gali būti pavojingas ir rimtai sužeisti arba pražudyti naudotoją arba aplinkinius. Būkite atsargūs ir tinkamai naudokite gaminį.



Prieš naudodami gaminį, atidžiai perskaitykite instrukcijas ir įsitinkinkite, kad jas supratote.



Dėvėkite apsaugines ausines.



Sužeidimų pavojus. Saugokitės pavaros diržo.



Įkaitęs paviršius.



Rankomis nelieskite šios zonos.



Saugokite rankas bei kojas ir nekiškite jų prie peilių.



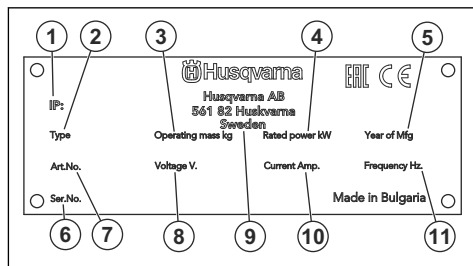
Kėlimo aša ant apsauginio rėmo.



Šis gaminy s atitinka jam taikomas EB direktyvas.

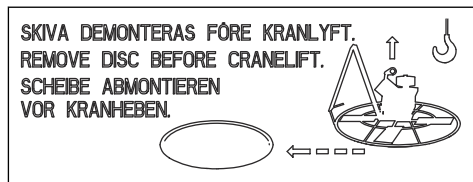
Pasižymėkite: Kiti ant gaminio esantys simboliai (lipdukai) atitinka specialius tam tikrų rinkų sertifikavimo reikalavimus.

Nominaliųjų paramet rų plokštelė

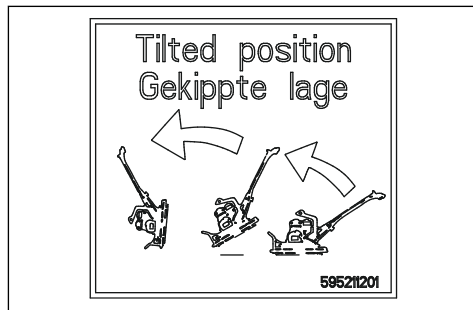


1. IP klasifikacija
2. Gaminio tipas
3. Gaminio svoris
4. Vardinė galia
5. Pagaminimo metai
6. Serijos numeris
7. Gaminio numeris
8. Įtampa, V
9. Gamintojas
10. Srovė, A
11. Dažnis, Hz

Saugos etiketės



Prieš keldami gaminį, nuimkite slankųjį diską.



Pastatykite gaminį techninės priežiūros padėtimi. Žr. *Gaminio nustatymas techninės priežiūros padėtimi psl. 10.*

Atsakomybė už gaminį

Kaip nurodyta atsakomybės už gaminį įstatymuose, mes nesame atsakingi už mūsų gaminio sukeltą žalą, jei:

- gaminys netinkamai suremontuotas;
- gaminys suremontuotas naudojant kito gamintojo arba gamintojo nepatvirtintas dalis;
- gaminys turi kito gamintojo arba gamintojo nepatvirtintą priedą;

- gaminys suremontuotas ne patvirtintame techninės priežiūros centre arba jį suremontavo ne patvirtintas atstovas.

Sauga

Saugos ženklų reikšmės

Įspėjimai, perspėjimai ir pastabos yra skirtos atkreipti dėmesį į ypač svarbias vadovo dalis.



PERSPĖJIMAS: Naudojamas, kai naudotojui ar šalia esantiems asmenims kyla mirtino arba sunkaus sužeidimo pavojus arba, jei nesilaikoma vadove pateiktų nurodymų.



PASTABA: Naudojamas, kai kyla pavojus sugadinti gaminį, kitas medžiagas arba padaryti žalą aplinkai, jei nesilaikoma vadove pateiktų nurodymų.

Pasižymėkite: Naudojama pateikti daugiau, nei būtina esamoje situacijoje, informacijos.

Bendrieji saugos nurodymai



PERSPĖJIMAS: Prieš naudodami gaminį, perskaitykite toliau esančius įspėjimus.

- Šis gaminys gali būti pavojingas, jei būsite neatsargūs arba gaminį naudosite netinkamai. Šis gaminys gali rimtai sužeisti arba pražudyti naudotoją arba aplinkinius. Prieš naudodami gaminį, privalote perskaityti ir suprasti šio naudojimo instrukcijos turinį.
- Išsaugokite visus įspėjimus ir instrukcijas.
- Laikykitės visų taikomų teisės aktų ir taisyklių reikalavimų.
- Naudotojas ir naudotojo darbdavys turi žinoti apie galimus pavojus darbo su gaminiu metu ir imtis priemonių, kad jų išvengtų.
- Neleiskite kitiems naudotis gaminiu, jei jie neperskaitė arba nesuprato naudojimo instrukcijos turinio.
- Gaminį naudokite tik tada, jei esate baigę mokymus. Visi naudotojai turi būti baigę mokymus.
- Neleiskite gaminio naudoti vaikams.
- Dirbti su gaminiu gali tik įgalioti asmenys.
- Naudotojas yra atsakingas už visą žalą, padarytą asmenims arba jų nuosavybei.
- Nedirbkite su gaminiu, jeigu esate pavargę, sergate arba esate apsvaigę alkoholio, narkotinių medžiagų ar vaistų.



PERSPĖJIMAS: Prieš naudodami gaminį, perskaitykite toliau esančius įspėjimus.

- Maitinimo kištukas turi sutapti su maitinimo lizdu. Nemodifikuokite kištuko. Nenaudokite kištukų adapterių su įžemintais gaminiais. Naudojant nemodifikuotus maitinimo kištukus ir tinkamus maitinimo lizdus sumažėja elektros smūgio rizika.
- Netraukite už maitinimo laido norėdami perkelti gaminį.
- Maitinimo laidą traukite suėmę už kištuko. Netraukite už elektros laido.
- Pasirūpinkite, kad maitinimo laidas neužstrigtų tarp durų, tvorų ar kitų kliūčių, kurios gali jį sugadinti.
- Patikrinkite, ar maitinimo laidas ir kištukas yra geros būklės ir nepažeisti.
- Neprijunkite pažeisto maitinimo laido prie gaminio.
- Nelieskite maitinimo laido, jei jis pažeidžiamas gaminio eksploatavimo metu. Atjunkite maitinimo laidą nuo maitinimo lizdo.
- Laikykite maitinimo laidą atokiai nuo vandens, alyvos, aštrių briaunų ir judančių dalių.
- Saugokite gaminį nuo lietaus ir drėgmės. Į gaminį patekus vandens, padidėja elektros smūgio pavojus.
- Naudokite maitinimo šaltinį su apsauginiu liekamosios srovės įtaisu (RCD), jei naudojate gaminį drėgnoje aplinkoje. RCD sumažina elektros šoko pavojų.

Naudojimo saugos instrukcijos



PERSPĖJIMAS: Prieš naudodami gaminį, perskaitykite toliau esančius įspėjimus.

- Įsitikinkite, ar žinote, kaip greitai sustabdyti gaminį nelaimės atveju.
- Operatorius turi būti pakankamai fiziškai stiprus, kad galėtų saugiai dirbti su šiuo gaminiumi.
- Naudokite asmenines apsaugines priemones. Žr. *Asmeninės apsauginės priemonės psl. 6.*
- Įsitikinkite, kad darbo vietoje yra tik įgalioti asmenys.
- Rūpinkitės darbo vietos švara ir apšvietimu.
- Dirbdami privalote stovėti saugiai ir stabiliai.
- Pasirūpinkite, kad nebūtų pavojaus jums ar gaminiumi nukristi iš aukščio.
- Patikrinkite, ar ant rankenos nėra plastiško tepalo arba alyvos.
- Draudžiama naudoti gaminį vietose, kuriose yra gaisro ar sprogimo pavojus.
- Gaminys gali dideliu greičiu išsviesti pašalinius objektus. Pasirūpinkite, kad visi darbo vietoje esantys asmenys naudotų asmenines apsaugines priemones. Iš darbo vietos pašalinkite pašalinius objektus.
- Prieš neidami nuo gaminio, sustabdykite jį ir atjunkite nuo maitinimo šaltinio.
- Įsitikinkite, kad maitinimo lizdo įtampa atitinka tą, kuri yra nurodyta ant gaminio nominalių parametrų plokštelės.
- Būkite atsargūs, kad judančios dalys neįtrauktų drabužių, ilgų plaukų ir papuošalų.
- Nesėskite ant gaminio.
- Saugokite gaminį nuo smūgių.
- Įsitikinkite, kad jūs ar kiti asmenys negalite įspainioti ir užkliūti už darbo vietoje esančių laidų, žarnų ir velenų.
- Prieš naudodamiesi gaminiumi, išsiaiškinkite, ar nėra paslėptų laidų, elektros kabelių ar kitų elektros energijos šaltinių. Nenaudokite gaminio, jei nesate tikri, ar jis yra saugioje darbo vietoje.

Apsauga nuo vibracijos



PERSPĖJIMAS: Prieš naudodami gaminį, perskaitykite toliau esančius įspėjimus.

- Darbo su gaminiumi metu naudotojai gali būti perduodama gaminyje susidaranti vibracija. Dėl reguliaraus ir dažno darbo su gaminiumi gali padidėti naudotojų patiriamų sužalojimų pavojus. Gali būti sužaloti pirštai, plaštakos, riešai, dilbiai ir žastai, pečiai ir (arba) nervai bei kraujagyslės ar kitos kūno dalys. Sužalojimai gali būti sukelti antys nedarbingumą ir (arba) ilgalaikiai, be to, gali vystytis bėgant savaitėms, mėnesiams arba metams. Galimi

kraujotakos sistemos, nervų sistemos, sąnarių ir kitų kūno struktūrų sužalojimai.

- Simptomai gali atsirasti darbo su gaminiumi metu arba kitu metu. Jei patiriate simptomus ir toliau tęsiate darbą su gaminiumi, simptomai gali stiprėti arba tapti ilgalaikiais. Kreipkitės medicininės pagalbos, jei patiriate toliau išvardytus ar kitus simptomus:
 - tirpimas, nejautra, dilgčiojimas, skausmas, deginimas, pulsavimas, sustingimas, nerangumas, jėgos sumažėjimas, odos spalvos arba būklės pokyčiai.
- Simptomai gali tapti stipresni esant žemai temperatūrai. Kai su gaminiumi dirbate šaltoje aplinkoje, dėvėkite šiltus drabužius ir saugokite rankas nuo šalčio ir drėgmės.
- Tam, kad užtikrintumėte tinkamą vibracijos lygį, atlikite gaminio priežiūros darbus ir su gaminiumi dirbkite, kaip nurodyta naudojimo instrukcijoje.
- Gaminys turi vibracijos slopinimo sistemą, kuri sumažina naudotojui rankenomis perduodamą vibraciją. Leiskite darbą atlikti gaminiumi. Nestumkite gaminio naudodami jėgą. Gaminį už rankenų laikykite laisvai, tačiau taip, kad gaminį galėtumėte valdyti ir dirbti saugiai. Nespauskite rankenų daugiau, nei reikia.
- Rankomis lieskite tik rankeną arba rankenas. Nelieskite gaminio jokiais kitomis kūno dalimis.
- Jei gaminys pradeda stipriai vibruoti, nedelsdami sustabdykite darbą. Netęskite darbo, kol nepašalinsite didelę vibraciją sukėlusios priežasties.

Apsauga nuo dulkių



PERSPĖJIMAS: Prieš naudodami gaminį, perskaitykite toliau esančius įspėjimus.

- Dirbant su gaminiumi, ore gali pasklisti dulkės. Dulkės gali sužaloti ir sukelti ilgalaikių sveikatos problemų. Kelios institucijos yra nustačiusios, kad kvarco dulкės kelia pavojų. Tokių sveikatos problemų pavyzdžiai:
 - Tokios mirtinos plaučių ligos kaip lėtinis bronchitas, silikozė ir plaučių fibrozė
 - Vėžys
 - Apsigimimai
 - Odos uždegimas
- Naudokite tinkamas priemones, kad sumažintumėte ore esančių dulkių ir dūmų kiekį bei dulkių kiekį ant darbo įrangos, paviršių, drabužių ir kūno dalių. Tokių kontrolės priemonių pavyzdžiai yra dulkių surinkimo sistemos ir dulkes surišančios vandens laistymo sistemos. Jei įmanoma, sumažinkite dulkių kiekį jų susidarymo vietoje. Užtikrinkite, kad įranga būtų tinkamai įrengta ir naudojama bei būtų reguliariai atliekami priežiūros darbai.
- Naudokite patvirtintas kvėpavimo apsaugos priemones. Įsitikinkite, kad kvėpavimo apsaugos

priemonės yra tinkamos, atsižvelgiant į darbo vietoje esančias pavojingas medžiagas.

- Užtikrinkite pakankamą oro srautą darbo vietoje.
- Jei įmanoma, nukreipkite gaminio išmetamąsias dujas taip, kad jos nekeltų dulkių.

Apsauga nuo triukšmo



PERSPĖJIMAS: Prieš naudodami gaminį, perskaitykite toliau esančius įspėjimus.

- Dėl aukšto triukšmo lygio ir ilgalaikio triukšmo poveikio gali suprastėti klausa.
- Tam, kad užtikrintumėte kuo mažesnį triukšmo lygį, atlikite gaminio priežiūros darbus ir su gaminiu dirbkite, kaip nurodyta naudojimo instrukcijoje.
- Dirbdami su gaminiu, naudokite patvirtintas klausos apsaugos priemones.
- Kai naudojat klausos apsaugos priemones, klausykitės įspėjamųjų signalų ir balsų. Sustabdykite gaminį, nusiimkite klausos apsaugos priemones, nebent jos yra reikalingos dėl triukšmo lygio darbo vietoje.

Asmeninės apsauginės priemonės



PERSPĖJIMAS: Prieš naudodami gaminį, perskaitykite toliau esančius įspėjimus.

- Dirbdami su gaminiu, visada naudokite patvirtintas asmenines apsaugines priemones. Asmeninės apsauginės priemonės nepadės visiškai išvengti pavojaus susižeisti, tačiau nelaimingo atsitikimo atveju mažiau nukentėsite. Leiskite prekybos atstovui padėti pasirinkti tinkamas asmenines apsaugines priemones.
- Reguliariai tikrinkite asmeninių apsauginių priemonių būklę.
- Naudokite patvirtintą apsauginį šalną.
- Naudokite patvirtintas apsaugines ausines.
- Naudokite patvirtintas kvėpavimo apsaugos priemones.
- Naudokite patvirtintas akių apsaugos priemones su šoninėmis apsaugomis.
- Mūvėkite apsaugines pirštines.
- Avėkite batus su plienine pirštų apsauga ir neslystančiu padu.
- Dėvėkite patvirtintus darbinis drabužius arba tinkamus gerai priglundančius drabužius ilgomis rankovėmis ir ilgomis klešėmis.

Gesintuvas

- Darbo metu gesintuvas visada turi būti netoliese.
- Naudokite ABE klasės miltelinį gesintuvą arba BE tipo anglies dioksido gesintuvą.

Gaminio apsauginės priemonės



PERSPĖJIMAS: Prieš naudodami gaminį, perskaitykite toliau esančius įspėjimus.

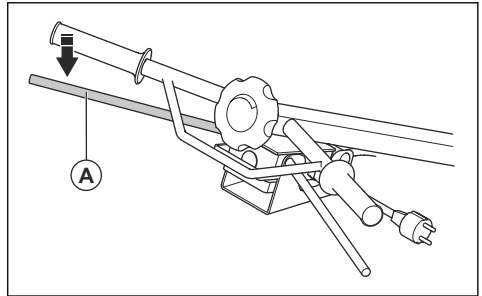
- Nesinaudokite gaminiu, jei jo apsauginės priemonės yra netvarkingos.
- Reguliariai tikrinkite apsaugines priemones. Jei apsauginės priemonės yra pažeistos, pasitarkite su Husqvarna techninės priežiūros atstovu.

Greito stabdymo funkcija

Atleidus greito stabdymo rankeną peiliai iš karto sustoja.

Greito stabdymo funkcijos patikra

1. Įjunkite variklį. Žr. *Gaminio paleidimas psl. 7.*
2. Atleiskite greito stabdymo rankeną (A). Variklis sustoja.



Saugos nurodymai eksploatuojant greta kraštų



PERSPĖJIMAS: Prieš naudodami gaminį, perskaitykite toliau esančius įspėjimus.

- Kyla rizika, kad gaminys gali apvirsti, jeigu jį naudotumėte greta krašto. Ne mažiau kaip $\frac{3}{4}$ gaminio laikykite ant ganėtinai stabilaus paviršiaus, kuris išlaikytų gaminio svorį.
- Jeigu gaminys parvirstų, prieš imdamiesi kelti gaminį ant pakankamai stabilaus paviršiaus pirmiausiai išjunkite variklį. Žr. *Gaminio kėlimas psl. 14.*

Priežiūros saugos instrukcijos



PERSPĖJIMAS: Prieš naudodami gaminį, perskaitykite toliau esančius įspėjimus.

- Jei techninė priežiūra atliekama netinkamai ir nereguliariai, padidėja sužalojimų ir gaminio pažeidimų pavojus.
- Naudokite asmenines apsaugines priemones. Žr. *Asmeninės apsauginės priemonės psl. 6.*

- Prieš atlikdami priežiūros darbus, nuvalykite gaminį, kad pašalintumėte pavojingas medžiagas.
- Prieš atlikdami priežiūros darbus atjunkite gaminį nuo maitinimo šaltinio.
- Nemodifikuokite gaminio. Esant gamintojo nepatvirtintoms modifikacijoms, galima sunkiai arba mirtinai susižaloti.
- Visada naudokite originalius priedus ir atsargines dalis. Dėl gamintojo nepatvirtinti priedų ir atsarginių dalių galima sunkiai arba mirtinai susižaloti.
- Pakeiskite pažeistas, sulūžusias arba susidėvėjusias dalis.
- Atlikite tik naudojimo instrukcijoje nurodytus techninės priežiūros darbus. Visus kitus techninės priežiūros darbus patikėkite atlikti patvirtintam techninės priežiūros atstovui.
- Atlikę priežiūros darbus, patikrinkite gaminio vibracijos lygį. Jei jis yra per didelis, kreipkitės į patvirtintą priežiūros atstovą.
- Patvirtintas techninės priežiūros atstovas turi reguliariai atlikti gaminio techninę priežiūrą.

Naudojimas

Įvadas



PERSPĖJIMAS: Prieš naudodami gaminį perskaitykite ir supraskite skyrių apie saugą.

Prieš naudojant gaminį

- Atidžiai perskaitykite naudojimo instrukciją ir įsitikinkite, kad viską gerai supratote.
- Perskaitykite variklio gamintojo pateiktą variklio naudojimo vadovą.
- Prijunkite gaminį prie įžeminto maitinimo lizdo.
- Įsitikinkite, kad elektros tinklo įtampa atitinka tą, kuri yra nurodyta ant gaminio nominalių parametrų plokštelės.
- Atlikite kasdienės priežiūros darbus. žr. *Priežiūros grafikas psl. 9.*

Slankiojo disko montavimas

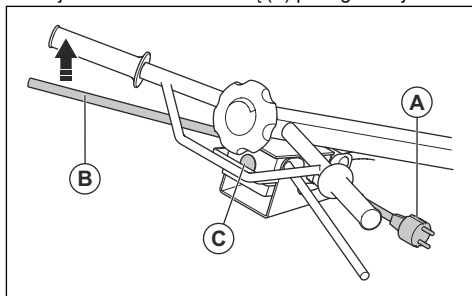
1. Padėkite slankųjį diską ant kieto lygaus paviršiaus.
2. Uždėkite gaminį ant slankiojo disko.
3. Sulygiuokite peilio mazgo centrą su slankiojo disko centru.
4. Sukite slankųjį diską, kol peiliai atsidurs slankiojo disko laikikliuose.



PASTABA: Prieš naudodami gaminį įsitikinkite, kad slankusis diskas sumontuotas tinkamai. Jei diskas bus sumontuotas netinkamai, gaminys veiks nesklanzdžiai.

Gaminio paleidimas

1. Prijunkite maitinimo kištuką (A) prie ilginamojo laido.



2. Prijunkite ilginamąjį laidą prie maitinimo lizdo, 230 V, 10 A saugiklio.



PERSPĖJIMAS: Įsitikinkite, kad maitinimo lizde yra RCD apsauga.

3. Traukite greito stabdymo rankeną (B) tol, kol ji bus prie valdymo rankenos. Dirbdami laikykite greito stabdymo rankeną tokioje padėtyje.
4. Paspauskite užvedimo mygtuką (C).
5. Dirbdami laikykite valdymo rankeną ir greito stabdymo rankeną dviem rankomis.

Pagrindiniai darbo metodai

Slankiajam diskui veikiant pašalinami betoninio paviršiaus įdubimai. Prieš pradėdami dirbti slankioju disku, betoninis paviršius turi būti pakankamai sukietėjęs. Betoninis paviršius laikomas pakankamai sukietėjusiu, kai užmynus betoninį paviršų batų atsiranda visai nedidelis įdubimas.

Baigus darbą slankioju disku, betoninis yra paruoštas apdirbti mentele. Apdirbant mentele padidinamas betoninio paviršiaus tankis, todėl paviršius tampa glotnus ir tvirtas.



PASTABA: Dirbdami stebėkite, ar ant betoninio paviršiaus nėra palaidų akmenukų. Dėl palaidų akmenukų gali atsirasti žymių, kurias pašalinti nuo betoninio paviršiaus nėra taip paprasta.

Darbas slankiuoju disku

1. Įjunkite variklį. Žr. *Gaminio paleidimas psl. 7.*
2. Sukite peilio reguliavimo rankenėlę, kol įsitemps kabelis.
3. Judėkite su gaminiu betoniniu paviršiumi.
4. Sustabdykite gaminį ir patraukite nuo betoninio paviršiaus.



PASTABA: Nepalikite neveikiančio gaminio ant betoninio paviršiaus. Dėl ant betoninio paviršiaus gali atsirasti žymių ir pažeidimų. Gaminiiui sustojus, nedelsiant nukelkite jį nuo betoninio paviršiaus.

Darbas mentele

1. Įjunkite variklį. Žr. *Gaminio paleidimas psl. 7.*
2. Sukite peilio reguliavimo rankenėlę, kol įsitemps kabelis.
3. Judėkite su gaminiu betoniniu paviršiumi.
 - a) Dirbdami atitinkamai koreguokite peilio reguliavimo rankenėlės padėtį.



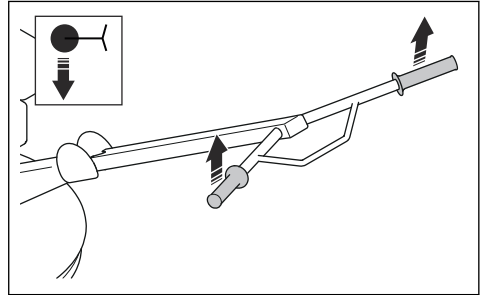
PASTABA: Per daug ir per staigiai nedidinkite peilio kampo. Dėl padidėjusio gaminio slėgio gali būti pažeistas betono paviršius.

4. Sustabdykite gaminį ir patraukite nuo betoninio paviršiaus.
5. Palaukite, kol betonas pakankamai sukietės.
6. Procedūrą kartokite tol, kol betono paviršiaus danga taps patenkinama ir visiškai sukietės.

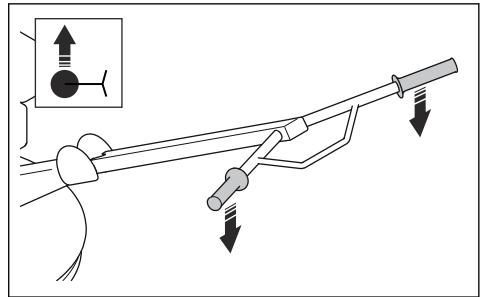
Pasižymėkite: Laiko tarpas tarp skirtingų darbų mentele apskaičiuojamas atsižvelgus į tai, kaip greitai kietėja betonas.

Gaminio perkėlimas įvairiomis kryptimis

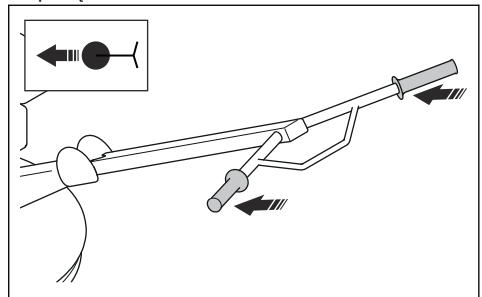
- Norėdami pasukti į kairę, pakelkite rankenas.



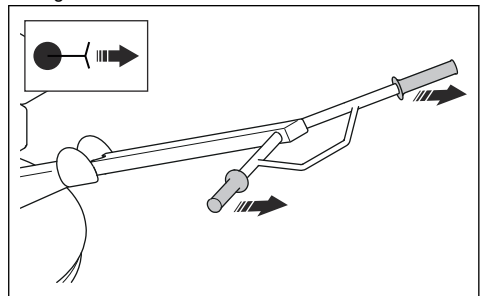
- Norėdami pasukti į dešinę, rankenas spauskite žemyn.



- Norėdami gaminį judėti į priekį, rankenas stumkite į priekį.



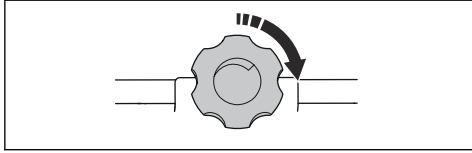
- Norėdami gaminį judėti atgal, rankenas stumkite į atgal.



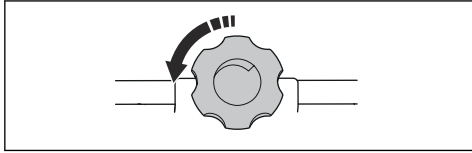
Peilio kampo reguliavimas

Peilio kampas reguliuojamas palaipsniui.

1. Norėdami padidinti peilio kampą, peilio reguliavimo rankenėlę sukite pagal laikrodžio rodyklę.

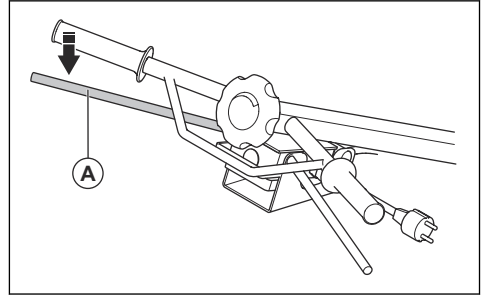


2. Norėdami peilio kampą sumažinti, peilio reguliavimo rankenėlę sukite prieš laikrodžio rodyklę.



Gaminio sustabdymas

1. Atleiskite greito stabdymo rankeną (A). Variklis sustoja.



2. Atjunkite maitinimo laidą nuo maitinimo lizdo.



PERSPĖJIMAS: Visada atjunkite maitinimo laidą nuo maitinimo lizdo, kai gaminys neveikia.

Techninė priežiūra

Įvadas



PERSPĖJIMAS: Prieš atlikdami gaminio priežiūros darbus, perskaitykite ir supraskite saugos skyrių.

Visiems gaminio techninės priežiūros ir remonto darbams reikia specialių apmokymų. Garantuojame pasiekiamas profesionalias remonto ir techninės priežiūros paslaugas. Jei jūsų pardavėjas nėra techninės priežiūros atstovas, paprašykite jo informacijos apie artimiausią techninės priežiūros atstovą.

Norėdami gauti informacijos apie atsargines dalis, kreipkitės į savo Husqvarna pardavėją arba techninės priežiūros atstovą.

Priežiūros grafikas

* = Bendrieji priežiūros darbai, kuriuos atlieka operatorius. Nurodymai pateikti ne šioje naudojimo instrukcijoje.

X = Nurodymai pateikti šioje naudojimo instrukcijoje.

Techninė priežiūra	Kasdien, prieš naudojimą	Kasdien, po naudojimo	Po pirmųjų 20 val.	Kas mėnesį, kas 200 val.	Kas metus, kas 500 val.
Patikrinkite, ar nėra alyvos nuotėkio.	*				
Nuvalykite gaminį.		X			
Patikrinkite, ar varžlės ir varžtai yra priveržti.	*				
Išvalę gaminį, sutepkite disko velenus.		X	X		
Išitinkinkite, kad valdikliai sklandžiai juda.	*				
Patikrinkite, ar nepažeisti laidai, ir išitinkinkite, kad jie tinkamai sureguliuoti.	*				
Patikrinkite, ar nepažeistas trapecinis diržas.				X	X
Nuvalykite disko veleną.					X
Nuvalykite prispaudžiamąją plokštelę.					X

Gaminio valymas

- Po kiekvieno darbo pašalinkite ant gaminio paviršiaus esantį betoną, kol jis nesukietėjo.
- Gaminiiui plauti naudokite aukšto slėgio plovimo įrenginį.



PASTABA: Nepilkite vandens tiesiai ant variklio.

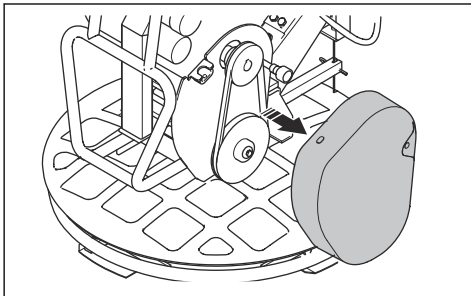
- Nuvalykite tepalus ir alyvą nuo rankenos.

Trapecinio diržo patikra

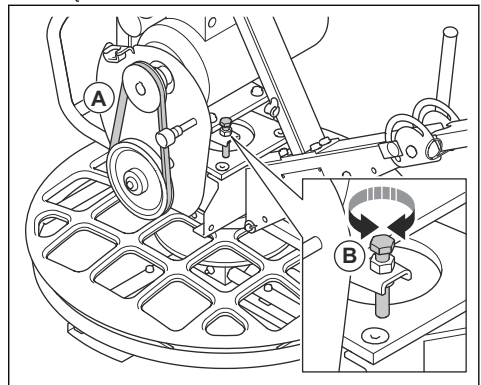


PERSPĖJIMAS: Šį gaminį naudoti draudžiama, jeigu nėra sumontuotas trapecinio diržo gaubtas.

- Sustabdykite variklį ir atjunkite maitinimo laidą nuo maitinimo lizdo.
- Nuimkite trapecinio diržo gaubtą.



- Patikrinkite, ar trapecinis diržas (A) nėra pažeistas arba nusidėvėjęs. Jeigu būtina, pakeiskite trapecinį diržą.



- Patikrinkite trapecinio diržo įtempimą.
- Jei įtempimas nepakankamas, pasukite reguliavimo varžtą (B). Įtempimas yra tinkamas, kai trapecinį diržą 20 N / 4,5 lbf jėga galima pastumti 3 mm / 0,12 colio.
- Pritvirtinkite trapecinio diržo gaubtą.

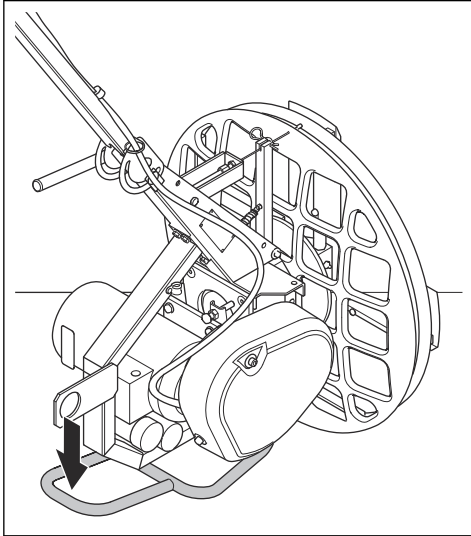
Gaminio nustatymas techninės priežiūros padėtimi



PERSPĖJIMAS: Atjunkite maitinimo laidą nuo maitinimo lizdo, kad išvengtumėte atsitiktinio paleidimo.

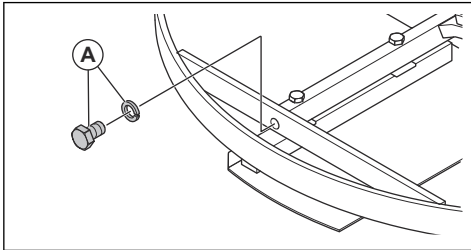
Gaminį techninės priežiūros padėtimi reikia nustatyti atliekant visas techninės priežiūros procedūras peilio srityje, po gaminiiu.

- Lenkite gaminį pirmyn, kol jis stabiliai atsirems į atraminį rėmą.

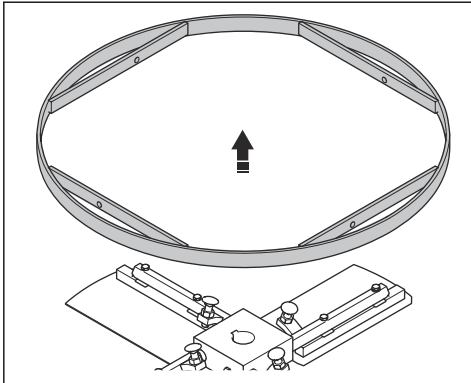


Oro filtro valymas arba peilio velenų keitimas

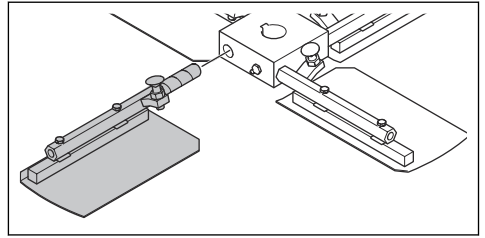
1. Išsukite varžtus ir poveržles (A), laikancias išorinį žiedą prie peilio velenų.



2. Nuimkite išorinį žiedą.



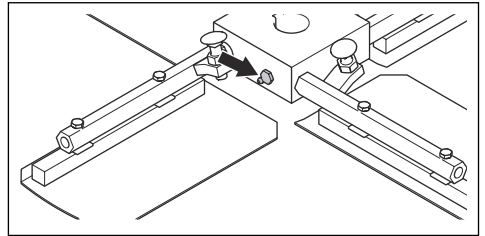
3. Nutraukite peilio velenus nuo stebulės.



4. Pakeiskite pažeistus peilio velenus.
5. Nuvalykite kontaktinius peilio velenų ir stebulės paviršius.
6. Kontaktinius paviršius sutepkite ir uždėkite peilio velenus.

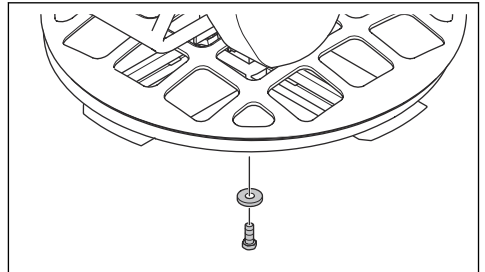
Peilio velenų sutepimas

- Spauskite tepalą per tepimo įmovas, kol jis apsems peilio velenus.

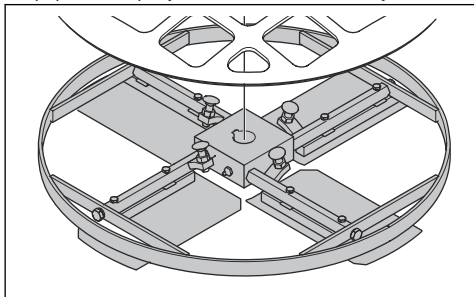


Prispaudžiamųjų plokštelių valymas arba keitimas

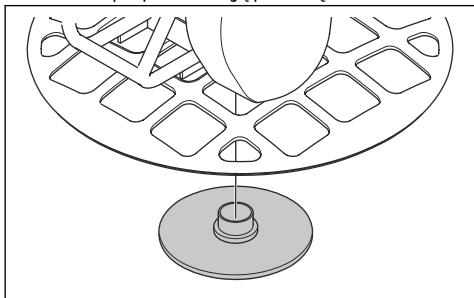
1. Išsukite varžtą ir poveržlę.



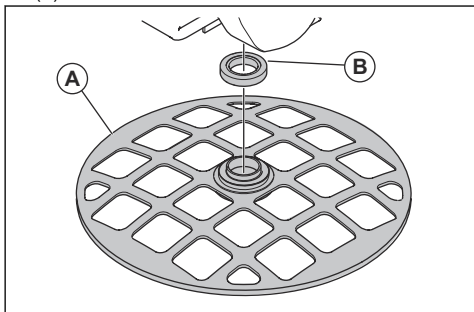
2. Išimkite peilio mazgą. Jei peilio mazgo išimti taip paprastai nepavyksta, naudokite trauktuvą.



3. Nuimkite prispaudžiamąją plokštelę.



4. Nuimkite apsauginį žiedą (A) ir išimkite adatinį guolį (B).



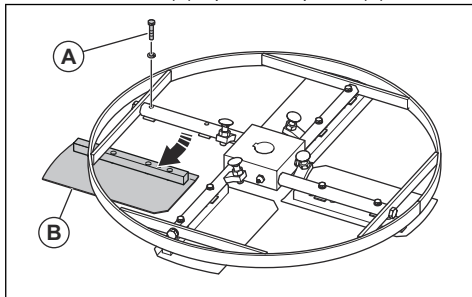
5. Nuvalykite visų dalių paviršius ir gerai sutepkite. Pakeiskite pažeistas dalis.
6. Sutepkite adatinį guolį tepalu. Informacijos apie tinkamą tepalo tipą žr. *Techniniai duomenys psl. 15*.
7. Surinkite priešinga eilės tvarka.

Peilių keitimas



PERSPĖJIMAS: Prieš keisdami diskus, atjunkite maitinimo laidą nuo maitinimo lizdo, kad išvengtumėte atsitiktinio paleidimo.

1. Pastatykite gaminį techninės priežiūros padėtimi. Žr. *Gaminio nustatymas techninės priežiūros padėtimi psl. 10*.
2. Išsukite varžtus (A) ir pakeiskite peilius (B).



3. Sutepkite peilio velenus. Žr. *Peilio velenų sutepimas psl. 11*.

Gedimai ir jų šalinimas

Problema	Priežastis	Sprendimas
Nepavyksta paleisti gaminio.	Nėra maitinimo šaltinio.	Patikrinkite maitinimo laidą ir saugiklį. Pakeiskite pažeistas dalis.
	Elektromagnetinis kontaktorius neveikia.	Patikrinkite, ar magnetinis jutiklis tinkamai prijungtas ir ar nepažeistos gretimos dalys. Atlikite bandymą, kad sužinotumėte, ar signalas praeina pro magnetinį jutiklį. Jei signalo nėra, pakeiskite magnetinį jutiklį.
	Į elektros variklį netiekama srovė.	Patikrinkite elektrinius komponentus, laidus, kontaktorius, kondensatorius ir užvedimo mygtuką. Pakeiskite pažeistas dalis.
Peiliai nesisuka.	Trapecinis diržas pažeistas.	Pakeiskite trapecinį diržą.
Peiliai sukasi per lėtai, kai įjungta greito stabdymo rankena.	Trapecinis diržas nėra pakankamai priveržtas prie skriemulių.	Sureguliuokite trapecinio diržo varžtą.
Peiliai sukasi netolygiai.	Naudojamas slankusis diskas, o betonas yra pernelyg šviežias.	Prieš naudodami gaminį palaukite, kol betonas dar šiek tiek sudžius.
	Sugedęs variklis.	Suremontuokite arba pakeiskite variklį.
	Sugedusi transmisija.	Suremontuokite arba pakeiskite transmisiją.
Gaminys virpa.	Sulinkęs 1 ar keli peiliai arba 1 ar keli peiliai turi defektų.	Pakeiskite pažeistus peilius.
	1 ar keli peiliai ant stebulės juda netinkamai.	Nuimkite peilius. Nuvalykite ir sutepkite visus kontaktinius paviršius.
	Prispaudžiamoji plokštelė sulinkusi arba turi defektų.	Pakeiskite prispaudžiamąją plokštelę.
Sugedusi peilio reguliavimo sistema.	1 ar keli peiliai ant stebulės juda netinkamai.	Nuimkite peilius. Nuvalykite ir sutepkite visus kontaktinius paviršius.
	Prispaudžiamoji plokštelė nejuda vertikaliai.	Išmontuokite peilio mazgą. Nuvalykite ir sutepkite visus kontaktinius paviršius.
	Sugedęs peilio reguliavimo valdiklis ant rankenos.	Patikrinkite, ar nepažeista kuri nors peilio reguliavimo valdiklio dalis ir, jei reikia, pakeiskite.

Transportavimas, saugojimas ir utilizavimas

Gabenimas



PERSPĖJIMAS: Būkite atsargūs gabenimo metu. Gaminys yra sunkus ir krisdamas gali sužeisti.

- Užlenkite rankeną. Žr. *Gaminio nustatymas į gabenimo padėtį psl. 14.*

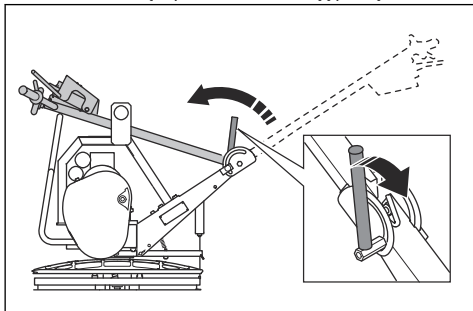
- Jei sumontuotas pasirinkamas slankusis diskas, prieš gabendami jį nuimkite.
- Kai gaminį gabenti naudojate transporto priemonę, įsitikinkite, kad gaminys gerai pritvirtintas ir negali judėti. Tarp darbui naudojamos rankenos ir transporto priemonės pritvirtinkite 1 diržą. Tarp atraminio rėmo, naudojamo nustatant gaminį į

techninės priežiūros padėtį, ir transporto priemonės pritvirtinkite 1 diržą.

- Gabendami neverskite gaminio ant šono. Apatinė gaminio dalis visada turi būti nukreipta į apačią.

Gaminio nustatymas į gabenimo padėtį

- Atleiskite svirtį ir palenkite rankeną į priekį.



Gaminio kėlimas



PERSPĖJIMAS: Įsitinkite, kad kėlimo įranga atitinka reikalavimus, kad galinį būtų galima kelti saugiai. Ant gaminio esančioje nominalių parametrų plokštelėje nurodytas gaminio svoris.

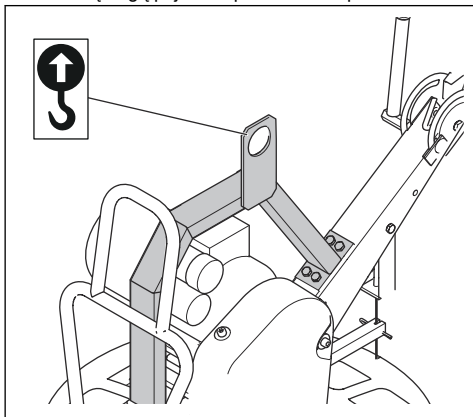


PERSPĖJIMAS: Nekelkite pažeisto gaminio. Patikrinkite, ar gerai įtaisyta ir nepažeista kėlimo kilpa.



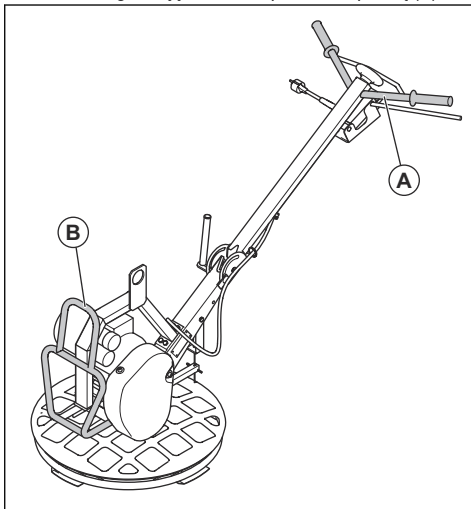
PERSPĖJIMAS: Nevaikščiokite ir nestovėkite po pakeltu gaminiu arba šalia jo.

- Kėlimo įrangą prijunkite prie kėlimo kilpos.



PERSPĖJIMAS: Nenaudokite metalinių kablių, grandinių arba kitos kėlimo įrangos su šiurkščiomis briaunomis, kurios gali pažeisti kėlimo kilpą.

- Norėdami gaminį pakelti rankiniu būdu, laikykite jį už valdymo rankenos (A) ir atraminio rėmo, naudojamo nustatant gaminį į techninės priežiūros padėtį (B).



PASTABA: Nekelkite gaminio už apsauginio žiedo.

Laikymas

- Prieš sandėliuodami, nuvalykite gaminį.
- Laikykite gaminį sausoje ir neužšalancioje vietoje.
- Laikykite gaminį užrakintoje patalpoje, kad jo nepasiektų vaikai arba neįgalieji asmenys.

Gaminio utilizavimas

- Laikytės vietinių atliekų tvarkymo reikalavimų ir galiojančių teisės aktų.
- Kai gaminys nebenaudojamas, nusiųskite jį Husqvarna pardavėjui arba atiduokite į perdirbimo vietą.

Techniniai duomenys

Techniniai duomenys

Darbinis svoris, EN500, kg / svar.	60 / 132
Variklio tipas	230V-1-50/60 Hz
Variklio galia, kW	1,5
Peilių sūkių dažnis, aps./min.	120
Vardinė srovė, A	9,5
Rankenos tipas	Trumpa, užlenkiama
Peilio reguliavimo kampo tipas	Sukant
Peilio įtvirtinimas	Varžtais
Tepalas, peilio reguliavimo velenas	„Shell Gadus S2“ arba panašus
Pavarų dėžės alyva	„Synthetic Mobil SHC 634“

Jei reikia daugiau informacijos arba kilo klausimų apie šį konkretų variklį, žr. variklio vadovą arba variklio gamintojo svetainę.

Skleidžiamas triukšmas	
Garso galios lygis L_w , matuojamas dB (A), sant. 1 pW ¹	102
Naudotojo ausį veikiantis garso lygis L_p , dB(A) ²	86

Vibracijos lygis³	
Vibracija, trijų ašių reikšmės, lygis $a_{h,r}$, m/s ²	3,7

Skirtingų konfigūracijų svoris	
Slankusis diskas, kg / svar.	16 / 35,3
Slankusis diskas, mm / col.	610 / 24
Mentelės peiliai, keturi vienetai., kg / svar.	9 / 19,8
Mentelės peilis, mm / col.	600 / 23,6
Apsauginis žiedas, mm / col.	615 / 24,2

¹ Išmatuotas galios lygis L_w pagal EN ISO 3744.

² Garso slėgio lygis L_p pagal EN ISO 11201, EN 12649. Neapibrėžtis K_{pA} 2,5 dB (A).

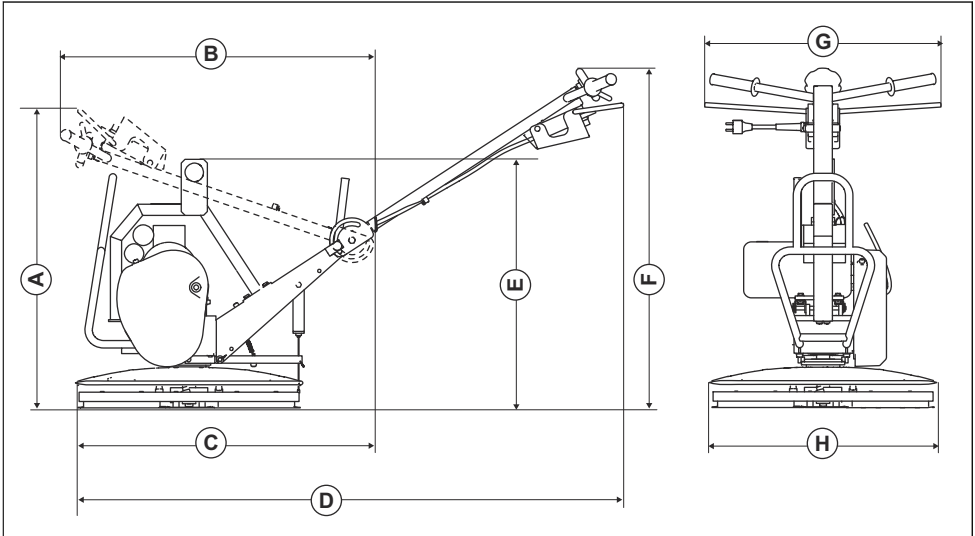
³ **Vibracijos reikšmė nustatyta pagal EN 12649.**

Informacija apie pateiktus triukšmo ir vibracijos duomenis

Šios pateiktos reikšmės buvo gautos atliktus tyrimus laboratorijoje pagal nurodytų direktyvų arba standartų reikalavimus ir gali būti lyginamos su kitų gaminių, išbandytų pagal tą pačią direktyvų arba standartų

reikalavimus, reikšmėmis. Šios pateiktos reikšmės negali būti naudojamos vertinant pavojų, o konkrečiose darbo vietose išmatuotos reikšmės gali būti didesnės. Faktinės poveikio reikšmės ir konkrečiam naudotojui kylantis pavojus yra unikalūs bei priklauso nuo naudotojo darbo būdo, gaminio naudojimo, poveikio laiko, naudotojo fizinės būklės bei gaminio būklės.

Gaminio matmenys



A	Aukštis užlenkus rankeną, mm / col.	729 / 28,7	E	Aukštis kėlimo taške, pritvirtintus prie kėlimo kilpos, mm / col.	643 / 25,3
B	Ilgis sulanksčius rankeną, mm / col.	862 / 33,9	F	Rankenos ilgis, mm / col.	909 / 35,8
C	Ilgis be rankenos, mm / col.	801 / 31,5	G	Rankenos plotis, mm / col.	629 / 24,8
D	Ilgis, įskaitant rankeną, mm / col.	1462 / 57,6	A	Peilio mazgo plotis, mm / col.	610 / 24,0

EB atitikties deklaracija

EB atitikties deklaracija

Mes, **Husqvarna AB**, SE-561 82 Huskvarna, Švedija, tel.
+46-36-146500, atsakingai patvirtiname, kad gaminy:

Aprašas	Betono lyginimo mašina, mentelė
Prekės ženklas	Husqvarna
Tipas / modelis	BG 245E
Identifikacijos numeris	Serijos numeriai nuo šios datos: 2019 ir vėlesni

visiškai atitinka šias ES direktyvas ir reikalavimus:

Direktyva / reikalavimas	Aprašas
2006/42/EB	„dėl mašinų“
2014/30/ES	„dėl elektromagnetinio suderinamumo“
2011/65/ES	„dėl tam tikrų pavojingų medžiagų naudojimo elektros ir elektroninėje įrangoje apribojimo“

ir kad laikomasi šių suderintų standartų ir (arba)
techninių specifikacijų reikalavimų

EN 12649:2008+A1:2011

Partille, 2019-12-06



Martin Huber

„R&D“ direktorius, Betoniniai paviršiai ir grindys

„Husqvarna AB“, statybų padalinys

atsakingas už techninę dokumentaciją



www.husqvarnacp.com

Originalios instrukcijos

1140654-65



2020-04-17