



Husqvarna[®]



BG 245E

Inhalt

Einleitung.....	2	Fehlerbehebung.....	13
Sicherheit.....	4	Transport, Lagerung und Entsorgung.....	14
Betrieb.....	7	Technische Angaben.....	16
Wartung.....	9	EG-Konformitätserklärung.....	18

Einleitung

Gerätebeschreibung

Bei diesem Gerät handelt es sich um einen handgeführten Glätter, der zum Glätten von Beton verwendet wird. Es ist mit einem Elektromotor ausgestattet.

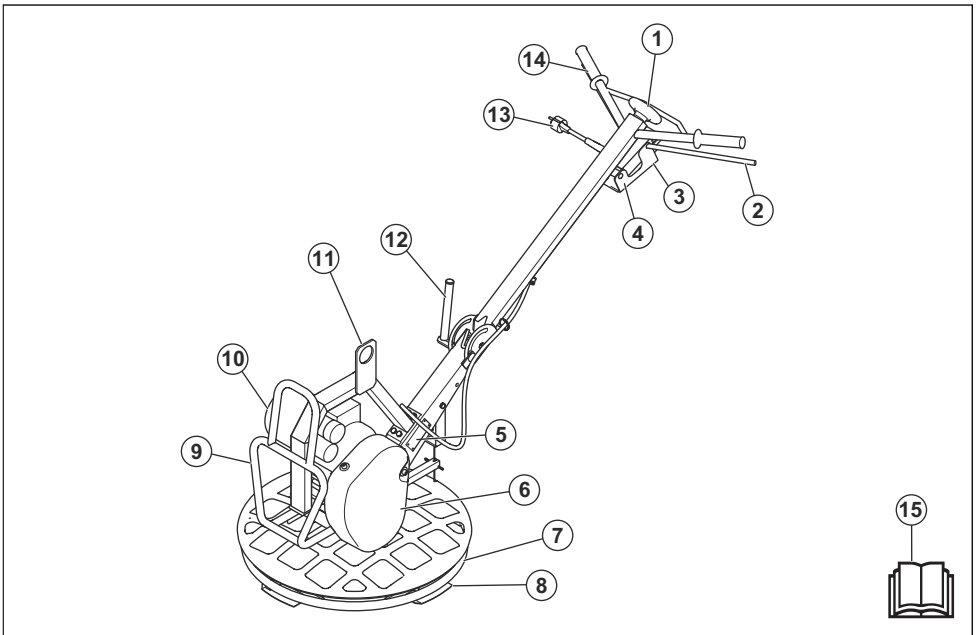
Das Gerät ist für den Betrieb in der Nähe von Wänden, Kanten und in kleinen Bereichen geeignet. Der Schutzring dreht sich und verhindert so Kratzer an der Wand.

Das Gerät kann mit der optionalen Schwimmscheibe verwendet werden.

Verwendungszweck

Dieses Gerät ist nur für den professionellen Einsatz gedacht. Das Gerät wird verwendet, um auf nassen Betonböden eine glatte Oberfläche herzustellen. Verwenden Sie das Gerät nicht für andere Aufgaben.

Geräteübersicht



- | | |
|--|-------------------------------------|
| 1. Regler für die Glättflügeleinstellung | 7. Schutzring |
| 2. Schnellstoppgriff | 8. Glättflügel |
| 3. Starttaste | 9. Tragrahmen für Wartungsposition |
| 4. Schaltkasten | 10. Elektromotor |
| 5. Typenschild | 11. Hebeöse |
| 6. Keilriemenabdeckung | 12. Hebel zum Verriegeln des Griffs |

- 13. Netzstecker
- 14. Lenker
- 15. Betriebsanleitung

Symbole auf dem Gerät



WARNUNG: Dieses Gerät kann gefährlich sein und schwere oder tödliche Verletzungen des Bedieners oder anderer Personen verursachen. Gehen Sie vorsichtig vor, und verwenden Sie das Gerät ordnungsgemäß.



Lesen Sie die Bedienungsanleitung sorgfältig durch, und machen Sie sich mit den Anweisungen vertraut, bevor Sie das Gerät verwenden.



Tragen Sie einen Gehörschutz.



Verletzungsgefahr. Vorsicht in der Nähe des Treibriemens.



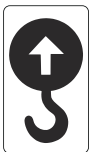
Heiße Oberfläche



Halten Sie Ihre Hände von diesem Bereich fern.



Halten Sie Hände und Füße von den Glättflügeln fern.



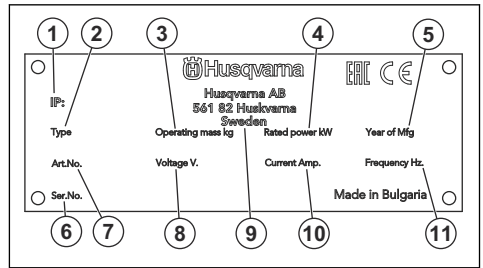
Montagehaken für den Sicherheitsrahmen



Dieses Gerät entspricht den geltenden EU-Richtlinien.

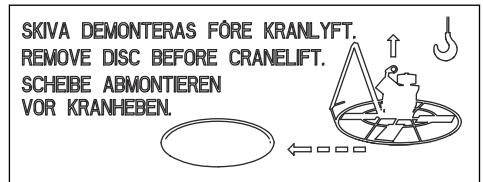
Hinweis: Sonstige Symbole/Aufkleber am Gerät beziehen sich auf besondere Zertifizierungsanforderungen, die in bestimmten Ländern gelten.

Typenschild

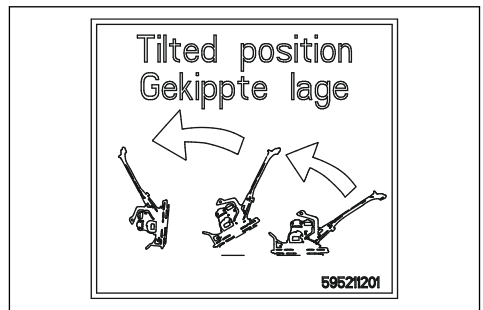


1. IP-Klassifizierung
2. Gerätetyp
3. Gerätegewicht
4. Nennleistung
5. Baujahr
6. Seriennummer
7. Gerätemummer
8. Spannung, V
9. Hersteller
10. Stromstärke in A
11. Frequenz, Hz

Sicherheitsetiketten



Entfernen Sie die Schwimmscheibe, bevor Sie das Gerät anheben.



Bringen Sie das Gerät in die Wartungsposition. Siehe *So bringen Sie das Gerät in die Wartungsposition auf Seite 11.*

Produkthaftung

Im Sinne der Produkthaftungsgesetze übernehmen wir keine Haftung für Schäden, die unser Gerät verursacht, wenn...

- das Gerät nicht ordnungsgemäß repariert wird.
- das Gerät mit Teilen repariert wird, die nicht vom Hersteller stammen oder nicht vom Hersteller zugelassen sind.

- ein Zubehöerteil mit dem Gerät verwendet wird, das nicht vom Hersteller stammt oder nicht vom Hersteller zugelassen ist.
- das Gerät nicht bei einem zugelassenen Service Center oder von einem zugelassenen Fachmann repariert wird.

Sicherheit

Sicherheitsdefinitionen

Warnungen, Vorsichtsmaßnahmen und Hinweise werden verwendet, um auf besonders wichtige Teile der Bedienungsanleitung hinzuweisen.



WARNUNG: Wird verwendet, wenn bei Nichtbeachtung der Anweisungen in diesem Handbuch die Gefahr von Verletzung oder Tod des Bedieners oder anderer Personen besteht.



ACHTUNG: Wird verwendet, wenn bei Nichtbeachtung der Anweisungen in diesem Handbuch die Gefahr von Schäden am Gerät, an anderen Materialien oder in der Umgebung besteht.

Hinweis: Für weitere Informationen, die in bestimmten Situationen nötig sind.

Allgemeine Sicherheitshinweise



WARNUNG: Lesen Sie die folgenden Warnhinweise, bevor Sie das Gerät verwenden.

- Dieses Gerät ist ein sehr gefährliches Werkzeug, wenn Sie nicht aufpassen oder das Gerät unsachgemäß verwenden. Dieses Gerät kann schwere Verletzungen des Bedieners oder anderer Personen verursachen. Es ist sehr wichtig, dass Sie vor der Anwendung des Geräts den Inhalt dieser Betriebsanleitung gelesen und verstanden haben.
- Bewahren Sie alle Warnhinweise und Anweisungen auf.
- Halten Sie alle geltenden Gesetze und Vorschriften ein.
- Der Bediener und dessen Arbeitgeber müssen die mit dem Betrieb des Geräts verbundenen Gefahren kennen und vermeiden.
- Untersagen Sie allen Personen die Benutzung des Geräts, bis diese den Inhalt der Bedienungsanleitung gelesen und verstanden haben.

- Verwenden Sie das Gerät nicht, ohne vorher dafür geschult worden zu sein. Stellen Sie sicher, dass alle Anwender Schulungen erhalten.
- Lassen Sie nicht zu, dass Kinder das Gerät verwenden.
- Es dürfen nur zugelassene Personen mit dem Gerät arbeiten.
- Der Bediener ist für Unfälle verantwortlich, die anderen Personen zustoßen oder an deren Eigentum entstehen.
- Benutzen Sie das Gerät nicht, wenn Sie müde oder krank sind oder unter Einfluss von Alkohol, Drogen oder Medikamenten stehen.
- Lassen Sie immer Vorsicht walten, und arbeiten Sie mit gesundem Menschenverstand.
- Dieses Gerät erzeugt beim Betrieb ein elektromagnetisches Feld. Dieses Feld kann sich unter bestimmten Bedingungen auf die Funktionsweise aktiver oder passiver medizinischer Implantate auswirken. Um die Gefahr von Situationen, die zu schweren oder tödlichen Verletzungen führen können, zu verringern, sollten Personen mit einem medizinischen Implantat vor der Nutzung dieses Gerätes mit ihrem Arzt und dem Hersteller des Implantats sprechen.
- Halten Sie das Gerät sauber. Stellen Sie sicher, dass Symbole und Aufkleber deutlich lesbar sind.
- Verwenden Sie das Gerät nicht, wenn es defekt ist.
- Nehmen Sie keine Modifikationen am Gerät vor.
- Bedienen Sie das Gerät nicht, wenn die Möglichkeit besteht, dass andere Personen Modifikationen daran durchgeführt haben.

Elektrische Sicherheit



WARNUNG: Lesen Sie die folgenden Warnhinweise, bevor Sie das Gerät verwenden.

- Der Netzstecker muss zur Steckdose passen. Nehmen Sie keine Modifikationen am Stecker vor. Verwenden Sie keine Adapterstecker mit geerdeten Geräten. Bei Netzsteckern ohne Modifikationen und den richtigen Steckdosen wird die Gefahr von elektrischen Schlägen verringert.
- Ziehen Sie nicht am Netzkabel, um das Gerät zu bewegen.

- Ziehen Sie direkt am Stecker, um das Netzkabel abzuziehen. Ziehen Sie nicht am Netzkabel.
- Stellen Sie sicher, dass das Netzkabel nicht an Türen, Zäunen oder ähnlichen Hindernissen eingeklemmt wird, die Schäden am Netzkabel verursachen könnten.
- Prüfen Sie, ob sich Stromkabel und Netzstecker in einem guten Zustand befinden und nicht beschädigt sind.
- Schließen Sie keine beschädigten Netzkabel an das Gerät an.
- Berühren Sie das Netzkabel nicht, sollte es während des Betriebs beschädigt werden. Trennen Sie das Netzkabel von der Stromversorgung.
- Halten Sie das Netzkabel von Wasser, Öl, scharfen Kanten und beweglichen Teilen fern.
- Halten Sie das Gerät von Regen und Feuchtigkeit fern. Das Risiko eines elektrischen Schlags steigt, wenn Wasser in das Gerät eindringt.
- Wenn Sie das Gerät in einer feuchten Umgebung betreiben, verwenden Sie ein Netzteil mit RCD (Fehlerstromschutzschalter). Durch ein RCD wird das Risiko von Stromschlägen verringert.
- Achten Sie darauf, dass sich Kleidung, langes Haar und Schmuck nicht in beweglichen Teilen verfangen kann.
- Setzen Sie sich nicht auf das Gerät.
- Schlagen Sie nicht auf das Gerät.
- Stellen Sie sicher, dass Sie oder andere Personen im Arbeitsbereich nicht über Kabel, Schläuche und Wellen fallen oder sich darin verfangen können.
- Bevor Sie das Gerät in Betrieb nehmen überprüfen Sie, ob es versteckte Drähte, Elektrokabel oder andere Stromquellen gibt. Nehmen Sie das Gerät erst in Betrieb, wenn der Arbeitsbereich sicher ist.

Vibrationen Sicherheit



WARNUNG: Lesen Sie die folgenden Warnhinweise, bevor Sie das Produkt benutzen.

- Beim Betrieb des Geräts kommt es zu Vibrationen, die vom Gerät auf den Anwender übertragen werden. Regelmäßiger und häufiger Betrieb des Geräts kann zu Verletzungen des Anwenders führen oder Symptome verstärken. Es kann zu Verletzungen an Fingern, Händen, Handgelenken, Armen, Schultern und/oder Nerven sowie bei der Blutversorgung oder an anderen Körperteilen kommen. Die Verletzungen können hinderlich und/oder chronisch werden und sich allmählich über Wochen, Monate oder Jahre hinweg verstärken. Zu möglichen Verletzungen können Schäden am Blutkreislauf, am Nervensystem, an Gelenken und anderen Körperteilen gehören.
- Symptome können während des Betriebs des Geräts oder zu einem anderen Zeitpunkt auftreten. Wenn Sie bereits Symptome haben und das Gerät weiter bedienen, können sich die Symptome verstärken oder chronisch werden. Wenn Sie diese oder andere Symptome an sich bemerken, wenden Sie sich an einen Arzt:
 - Taubheit, Gefühlsverlust, Kribbeln, Stechen, Schmerz, Brennen, Pochen, Steifheit, Schwerfälligkeit, Verlust von Kraft, Veränderungen an Hautfarbe oder Hautzustand.
- Bei niedrigen Temperaturen können sich die Symptome verstärken. Tragen Sie warme Kleidung und halten Sie Ihre Hände warm und trocken, wenn Sie das Gerät in kalten Umgebungen betreiben.
- Warten und betreiben Sie das Gerät gemäß den Anweisungen der Bedienungsanleitung, um einen vorschriftsmäßigen Vibrationspegel sicherzustellen.
- Das Gerät verfügt über ein Antivibrationssystem, das die Vibrationen an den Griffen für den Bediener reduziert. Lassen Sie das Gerät die Arbeit verrichten. Drücken Sie das Gerät nicht mit Kraft. Halten Sie das Produkt leicht an den Griffen fest, aber stellen Sie sicher, dass Sie es kontrollieren und sicher bedienen. Drücken Sie das Gerät nicht häufiger als nötig in die Endanschläge.

Sicherheitshinweise für den Betrieb



WARNUNG: Lesen Sie die folgenden Warnhinweise, bevor Sie das Gerät verwenden.

- Stellen Sie sicher, dass Sie wissen, wie das Gerät in einem Notfall schnell gestoppt werden kann.
- Der Bediener muss über die erforderliche physische Kraft für den sicheren Betriebs des Geräts verfügen.
- Tragen Sie eine persönliche Schutzausrüstung. Siehe *Persönliche Schutzausrüstung auf Seite 6*.
- Stellen Sie sicher, dass sich nur befugte Personen im Arbeitsbereich befinden.
- Halten Sie den Arbeitsbereich sauber und hell.
- Achten Sie während der Arbeit auf eine sichere und stabile Position.
- Stellen Sie sicher, dass keine Gefahr besteht, dass Sie oder das Gerät aus einer höheren Position herunterfallen.
- Achten Sie darauf, dass sich auf dem Griff kein Fett oder Öl befindet.
- Verwenden Sie das Gerät nicht in Bereichen, in denen Feuer oder Explosionen auftreten können.
- Das Gerät kann Objekte mit hoher Geschwindigkeit auswerfen. Stellen Sie sicher, dass alle Personen im Arbeitsbereich zugelassene persönliche Schutzausrüstung tragen. Entfernen Sie lose Gegenstände aus dem Arbeitsbereich.
- Bevor Sie sich vom Gerät entfernen, deaktivieren Sie es und nehmen Sie es vom Strom.
- Kontrollieren Sie, ob die Netzspannung mit der auf dem Typenschild des Geräts angegebenen Spannung übereinstimmt.

- Platzieren Sie Ihre Hände nur auf dem Griff bzw. den Griffen. Halten Sie alle anderen Körperteile vom Gerät fern.
- Stoppen Sie das Gerät sofort, wenn plötzlich starke Vibrationen auftreten. Setzen Sie den Betrieb erst fort, wenn die Ursache für die gesteigerten Vibrationen beseitigt wurde.

Staubtechnische Sicherheit



WARNUNG: Lesen Sie die folgenden Warnhinweise, bevor Sie das Gerät verwenden.

- Der Betrieb des Geräts kann Staub in der Luft verursachen. Staub kann ernsthafte Verletzungen und permanente Gesundheitsprobleme verursachen. Silikatstaub wurde von verschiedenen Behörden als schädlich eingestuft. Dies sind Beispiele für derartige Gesundheitsprobleme:
 - Die tödlichen Lungenkrankheiten chronische Bronchitis, Silikose und Lungenfibrose
 - Krebs
 - Angeborene Fehlbildungen
 - Hautentzündung
- Verwenden Sie eine angemessene Ausstattung, um die Menge von Staub und Dämpfen in der Luft und den Staub auf Arbeitsgeräten, Oberflächen, Kleidung und Körperteilen zu verringern. Beispiele dafür sind Staubsammelanlagen und Wassernebel zum Binden des Staubs. Reduzieren Sie den Staub an der Quelle, falls möglich. Stellen Sie sicher, dass die Ausstattung korrekt montiert ist und verwendet wird und dass sie regelmäßig gewartet wird.
- Tragen Sie einen zugelassenen Atemschutz. Stellen Sie sicher, dass der Atemschutz für die gefährlichen Materialien im Arbeitsbereich geeignet ist.
- Stellen Sie sicher, dass der Arbeitsbereich ausreichend belüftet ist.
- Falls möglich, richten Sie den Auspuff des Geräts dahin, wo er keinen Staub in der Luft verursachen kann.

Lärm – Sicherheit



WARNUNG: Lesen Sie die folgenden Warnhinweise, bevor Sie das Gerät benutzen.

- Ein hoher Geräuschpegel und Lärmbelastung über einen langen Zeitraum können zu lärmbedingten Hörschäden führen.
- Um den Geräuschpegel auf einem Minimum zu halten, warten und betreiben Sie das Gerät gemäß den Anweisungen der Bedienungsanleitung.
- Tragen Sie einen zugelassenen Gehörschutz beim Arbeiten mit dem Gerät.
- Beachten Sie Warnsignale und Stimmen, wenn Sie einen Gehörschutz tragen. Entfernen Sie den

Gehörschutz, wenn das Gerät ausgeschaltet wird, es sei denn, er ist bei dem Geräuschpegel in Ihrem Arbeitsbereich erforderlich.

Persönliche Schutzausrüstung



WARNUNG: Lesen Sie die folgenden Warnhinweise, bevor Sie das Gerät verwenden.

- Verwenden Sie stets die vorgeschriebene persönliche Schutzausrüstung bei der Bedienung des Geräts. Die persönliche Schutzausrüstung kann Verletzungen nicht vollständig vermeiden, vermindert aber den Umfang der Verletzungen und Schäden bei einem Unfall. Lassen Sie sich bei der Auswahl der korrekten persönlichen Schutzausrüstung von Ihrem Händler beraten.
- Überprüfen Sie regelmäßig den Zustand der persönlichen Schutzausrüstung.
- Verwenden Sie einen zugelassenen Schutzhelm.
- Tragen Sie einen zugelassenen Gehörschutz.
- Tragen Sie einen zugelassenen Atemschutz.
- Tragen Sie einen zugelassenen Augenschutz mit seitlicher Abschirmung.
- Tragen Sie stets Schutzhandschuhe.
- Tragen Sie Stiefel mit Stahlkappe und rutschfester Sohle.
- Tragen Sie zugelassene Arbeitskleidung oder gleichwertige, eng anliegende Kleidung mit langen Ärmeln und langen Hosenbeinen.

Feuerlöscher

- Halten Sie in der Nähe des Arbeitsbereichs einen Feuerlöscher griffbereit.
- Verwenden Sie einen Pulver-Feuerlöscher der Klasse „ABE“ oder einen Kohlendioxid-Feuerlöscher des Typs „BE“.

Sicherheitsvorrichtungen am Gerät



WARNUNG: Lesen Sie die folgenden Warnhinweise, bevor Sie das Gerät benutzen.

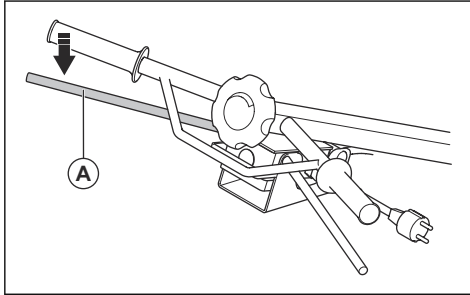
- Benutzen Sie kein Gerät mit defekten Sicherheitsvorrichtungen.
- Führen Sie regelmäßig eine Überprüfung der Sicherheitsvorrichtungen durch. Wenn die Sicherheitsvorrichtungen defekt sind, wenden Sie sich an Ihre Husqvarna-Servicewerkstatt.

Schnellstoppfunktion

Wenn Sie den Schnellstopfgriff loslassen, werden die Glättflügel sofort gestoppt.

So prüfen Sie die Schnellstoppfunktion

1. Starten Sie den Motor. Siehe *So starten Sie das Gerät auf Seite 8*.
2. Lassen Sie den Schnellstopfgriff (A) los. Der Motor stoppt.



Sicherheitshinweise für den Betrieb an Kanten



WARNUNG: Lesen Sie die folgenden Warnhinweise, bevor Sie das Gerät verwenden.

- Es besteht die Gefahr, dass das Gerät umkippt, wenn Sie es an einer Kante verwenden. Halten Sie stets mindestens $\frac{3}{4}$ des Geräts auf einer Fläche, die ausreichend stabil ist für das Gewicht des Geräts.
- Wenn das Gerät kippt, stoppen Sie den Motor, bevor Sie es zurück auf eine ausreichend stabile Fläche heben. Siehe *So heben Sie das Gerät an auf Seite 14*.

Sicherheitshinweise für die Wartung



WARNUNG: Lesen Sie die folgenden Warnhinweise, bevor Sie das Gerät verwenden.

- Wenn die Wartung nicht ordnungsgemäß und regelmäßig erfolgt, erhöht sich die Verletzungsgefahr und das Risiko für eine Beschädigung des Geräts.
- Tragen Sie eine persönliche Schutzausrüstung. Siehe *Persönliche Schutzausrüstung auf Seite 6*.
- Reinigen Sie das Gerät und entfernen Sie gefährliches Material vor der Wartung.
- Trennen Sie das Gerät vom Netz, bevor Sie Wartungsarbeiten durchführen.
- Nehmen Sie keine Modifikationen am Gerät vor. Änderungen am Gerät, die vom Hersteller nicht genehmigt wurden, können zu schweren Verletzungen oder zum Tod führen.
- Verwenden Sie immer Originalersatzteile und Originalzubehör. Zubehör und Ersatzteile, die vom Hersteller nicht genehmigt wurden, können zu schweren Verletzungen oder zum Tod führen.
- Ersetzen Sie beschädigte, abgenutzte oder defekte Teile.
- Führen Sie nur Wartungsarbeiten durch, die gemäß dieser Betriebsanleitung vorgegeben sind. Lassen Sie alle anderen Wartungsarbeiten von einer autorisierten Servicewerkstatt durchführen.
- Führen Sie nach der Wartung eine Überprüfung des Vibrationswerts im Gerät durch. Wenn er nicht korrekt ist, wenden Sie sich an eine autorisierte Servicewerkstatt.
- Lassen Sie eine autorisierte Servicewerkstatt das Gerät regelmäßig warten.

Betrieb

Einleitung



WARNUNG: Lesen Sie vor Gebrauch des Geräts das Kapitel über Sicherheit, und machen Sie sich damit vertraut.

- Vergewissern Sie sich, dass die Netzspannung mit der auf dem Typenschild des Geräts angegebenen Spannung übereinstimmt.
- Führen Sie die tägliche Wartung durch. Siehe *Wartungsplan auf Seite 10*.

Bevor Sie das Gerät bedienen

- Lesen Sie die Betriebsanleitung sorgfältig durch, und stellen Sie sicher, dass Sie die Anweisungen verstehen.
- Lesen Sie die vom Hersteller bereitgestellte Motorbetriebsanleitung.
- Schließen Sie das Gerät an eine geerdete Netzsteckdose an.

So montieren Sie die Schwimmscheibe

1. Legen Sie die Schwimmscheibe auf eine harte, ebene Oberfläche.
2. Setzen Sie das Gerät auf die Schwimmscheibe.
3. Richten Sie die Mitte der Glättflügeleneinheit mit der Mitte der Schwimmscheibe aus.
4. Drehen Sie die Schwimmscheibe, bis die Glättflügel in den Halterungen an der Schwimmscheibe einrasten.



ACHTUNG: Stellen Sie sicher, dass die Schwimmscheibe korrekt montiert ist, bevor Sie das Gerät einschalten. Eine falsch installierte Schwimmscheibe liefert kein gleichmäßiges Ergebnis.

2. Drehen Sie den Regler für die Glättflügeleinstellung, bis das Kabel gespannt ist.
3. Bewegen Sie das Gerät über die Betonoberfläche.
4. Stoppen Sie das Gerät und entfernen Sie es von der Betonoberfläche.



ACHTUNG: Das Gerät darf nicht auf der Betonoberfläche stehen bleiben. Dies kann zu Spuren und Beschädigungen der Betonoberfläche führen. Wenn das Gerät stehen bleibt, heben Sie es sofort von der Betonoberfläche ab.

So führen Sie den Glättvorgang aus

1. Starten Sie den Motor. Siehe *So starten Sie das Gerät auf Seite 8*.
2. Drehen Sie den Regler für die Glättflügeleinstellung, bis das Kabel gespannt ist.
3. Bewegen Sie das Gerät über die Betonoberfläche.
 - a) Stellen Sie den Regler für die Glättflügeleinstellung während des Betriebs nach Bedarf ein.



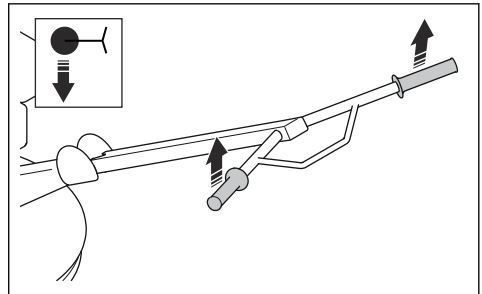
ACHTUNG: Erhöhen Sie den Glättflügelwinkel nicht zu stark und zu schnell. Der erhöhte Druck des Geräts kann zu Schäden an der Betonoberfläche führen.

4. Stoppen Sie das Gerät, und entfernen Sie es von der Betonoberfläche.
5. Warten Sie, bis der Beton ausreichend ausgehärtet ist.
6. Wiederholen Sie den Vorgang so oft, bis die Betonoberfläche ein zufriedenstellendes Ergebnis aufweist und vollständig ausgehärtet ist.

Hinweis: Die Zeitspanne zwischen den Glättvorgängen wird anhand der Aushärtungsgeschwindigkeit des Betons berechnet.

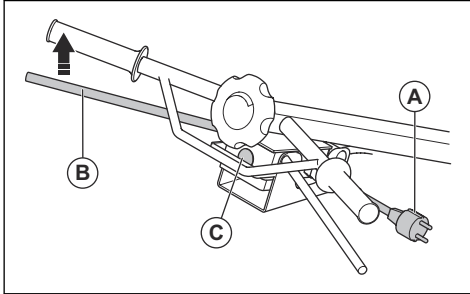
So bewegen Sie das Gerät in verschiedene Richtungen

- Heben Sie die Griffe an, um das Gerät nach links zu drehen.



So starten Sie das Gerät

1. Schließen Sie den Netzstecker (A) des Geräts an ein Verlängerungskabel an.



2. Schließen Sie das Verlängerungskabel an eine Steckdose an (230 V, 10-A-Sicherung).



WARNUNG: Vergewissern Sie sich, dass die Steckdose durch einen Fehlerstromschutzschalter geschützt ist.

3. Ziehen Sie den Schnellstopfgriff (B) bis zum Lenker heran. Halten Sie den Schnellstopfgriff während des Betriebs in dieser Position.
4. Drücken Sie die Starttaste.
5. Halten Sie während des Betriebs den Lenker und den Schnellstopfgriff mit zwei Händen fest.

Arbeitsmethoden

Durch den Schwimmvorgang werden Dellen auf der Betonoberfläche entfernt. Die Betonoberfläche muss vor dem Schwimmvorgang ausreichend hart sein. Die Betonoberfläche ist ausreichend hart, wenn ein Schuh nur eine kleine Vertiefung auf der Betonoberfläche hinterlässt.

Nach Abschluss des Schwimmvorgangs wird die Betonoberfläche für den Glättvorgang vorbereitet. Der Glättvorgang erhöht die Dichte der Betonoberfläche und macht sie glatt und hart.

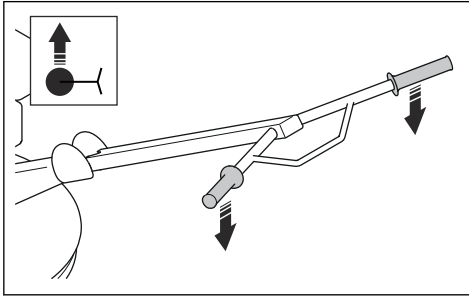


ACHTUNG: Achten Sie während des Betriebs auf lose Steine auf der Betonoberfläche. Lose Steine können Spuren hinterlassen, die sich nicht leicht von der Betonoberfläche entfernen lassen.

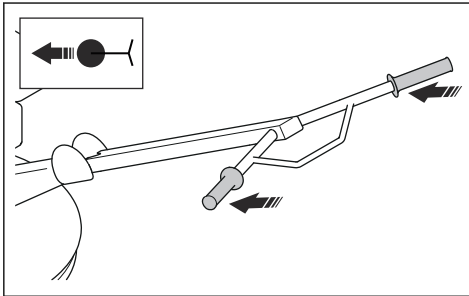
So führen Sie den Schwimmvorgang aus

1. Starten Sie den Motor. Siehe *So starten Sie das Gerät auf Seite 8*.

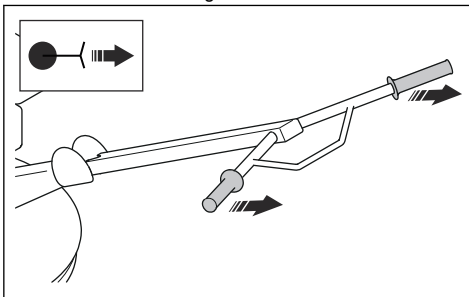
- Drücken Sie die Griffe nach unten, um das Gerät nach rechts zu drehen.



- Schieben Sie die Griffe nach vorne, um das Gerät nach vorne zu bewegen.



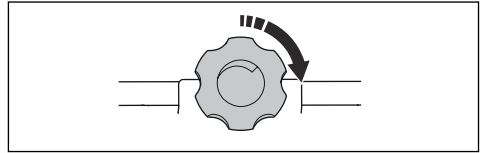
- Ziehen Sie die Griffe nach hinten, um das Gerät nach hinten zu bewegen.



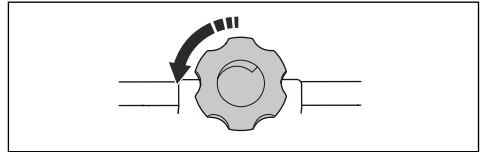
So stellen Sie den Winkel der Glättflügel ein

Der Winkel der Glättflügel wird schrittweise eingestellt.

1. Drehen Sie den Regler für die Glättflügeleinstellung im Uhrzeigersinn, um den Winkel der Glättflügel zu vergrößern.

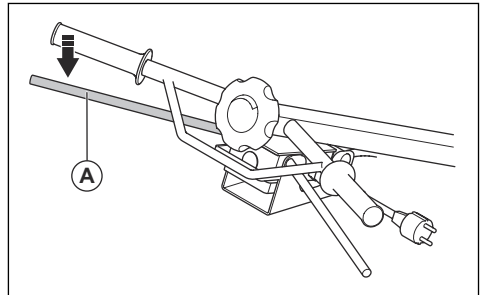


2. Drehen Sie den Regler für die Glättflügeleinstellung gegen den Uhrzeigersinn, um den Winkel der Glättflügel zu verkleinern.



So schalten Sie das Gerät aus

1. Lassen Sie den Schnellstopfgriff (A) los. Der Motor stoppt.



2. Trennen Sie das Netzkabel von der Stromversorgung.



WARNUNG: Trennen Sie das Netzkabel immer von der Stromversorgung, wenn das Gerät nicht in Betrieb ist.

Wartung

Einleitung



WARNUNG: Lesen Sie vor dem Warten des Geräts das Kapitel über Sicherheit, und machen Sie sich damit vertraut.

Für alle Wartungs- und Reparaturarbeiten am Produkt ist eine spezielle Schulung erforderlich. Wir garantieren, dass professionelle Reparaturen und Wartungsarbeiten zur Verfügung stehen. Wenn Ihr Händler keine Servicewerkstatt ist, sprechen Sie mit ihm, um Informationen über die nächste Servicewerkstatt zu erhalten.

Wenden Sie sich für Ersatzteile an einen Händler oder eine Servicewerkstatt von Husqvarna.

X = Diese Anweisungen sind in dieser Betriebsanleitung enthalten.

Wartungsplan

* = Allgemeine Wartung durch den Bediener. Diese Anweisungen sind nicht in dieser Betriebsanleitung enthalten.

Wartungsarbeit	Täglich, vor Gebrauch	Täglich, nach Gebrauch	Nach den ersten 20 Betriebsstunden	Monatlich (alle 200 Betriebsstunden)	Jährlich, alle 500 Betriebsstunden
Sicherstellen, dass kein Öl ausläuft.	*				
Gerät reinigen.		X			
Sicherstellen, dass alle Muttern und Schrauben angezogen sind.	*				
Im Anschluss an die Gerätereinigung die Glättflügelwellen schmieren.		X	X		
Sicherstellen, dass die Steuerung frei beweglich ist.	*				
Die Seile auf Beschädigungen prüfen und sicherstellen, dass sie ordnungsgemäß eingestellt sind.	*				
Den Keilriemen auf Beschädigungen überprüfen.				X	X
Die Glättflügelwelle reinigen.					X
Die Druckplatte reinigen.					X

So reinigen Sie das Gerät

- Entfernen Sie nach jeder Nutzung den Beton von der Oberfläche des Geräts, bevor er hart wird.
- Reinigen Sie das Gerät mit einem Hochdruckreiniger.



ACHTUNG: Richten Sie kein Wasser direkt auf den Motor.

- Entfernen Sie Fett und Öl vom Griff.

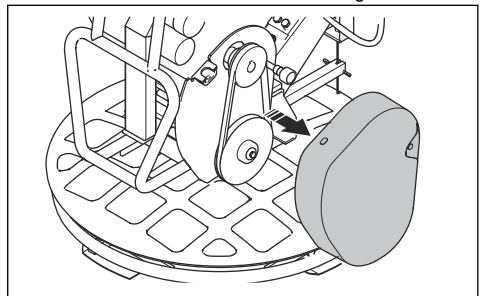
So kontrollieren Sie den Keilriemen



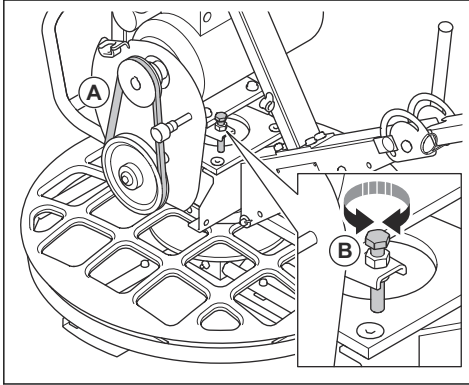
WARNUNG: Betreiben Sie das Gerät nicht ohne Keilriemenabdeckung.

1. Stoppen Sie den Motor, und ziehen Sie das Netzkabel aus der Steckdose.

2. Entfernen Sie die Keilriemenabdeckung.



- Überprüfen Sie den Keilriemen (A) auf Beschädigung und Verschleiß. Ersetzen Sie den Keilriemen bei Bedarf.



- Überprüfen Sie die Spannung des Keilriemens.
- Wenn die Spannung nicht ausreicht, drehen Sie an der Stellschraube (B). Die Spannung ist korrekt, wenn der Keilriemen mit einer Kraft von 20 N/4,5 lbf um 3 mm/0,12" eingedrückt werden kann.
- Montieren Sie die Keilriemenabdeckung.

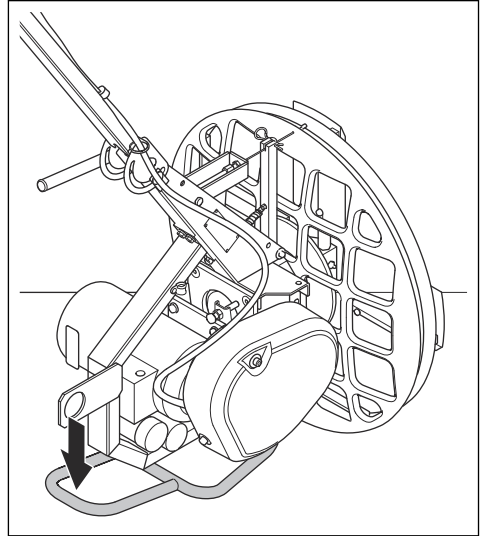
So bringen Sie das Gerät in die Wartungsposition



WARNUNG: Trennen Sie das Netzkabel von der Stromversorgung, um ein versehentliches Starten zu verhindern.

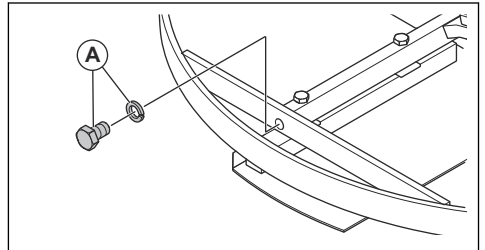
Die Wartungsposition wird für alle Wartungsvorgänge im Glättflügelbereich unterhalb des Geräts verwendet.

- Kippen Sie das Gerät nach vorne, bis es stabil auf dem Tragrahmen steht.

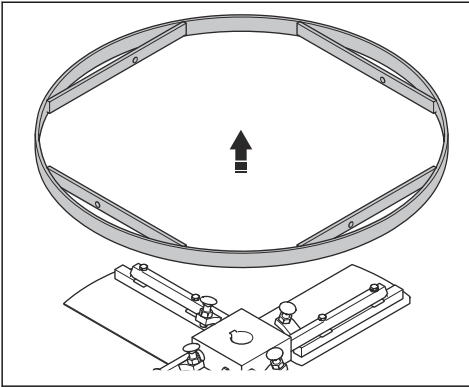


So reinigen oder ersetzen Sie die Glättflügelwellen

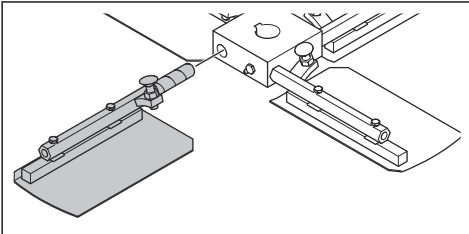
- Entfernen Sie die Schrauben und Unterlegscheiben (A), die den Außenring an den Glättflügelwellen halten.



2. Entfernen Sie den äußeren Sicherungsring.



3. Ziehen Sie die Glättflügelwellen von der Nabe ab.



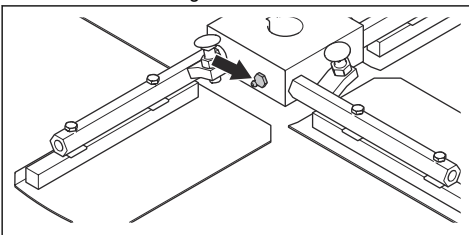
4. Tauschen Sie beschädigte Glättflügelwellen umgehend aus.

5. Reinigen Sie die Kontaktflächen der Glättflügelwellen und der Nabe.

6. Schmieren Sie die Kontaktflächen und montieren Sie die Glättflügelwellen.

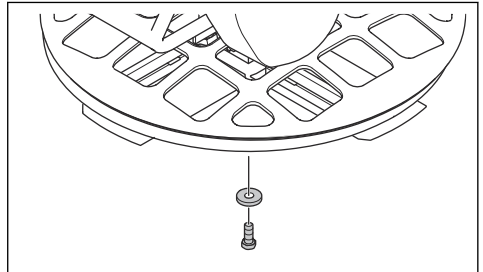
So schmieren Sie die Glättflügelwellen

- Schieben Sie Fett durch die Schmiernippel, bis das Fett um die Glättflügelwellen herum austritt.

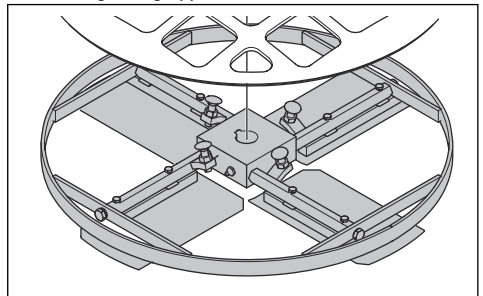


So reinigen oder ersetzen Sie das Lager für die Druckplatte

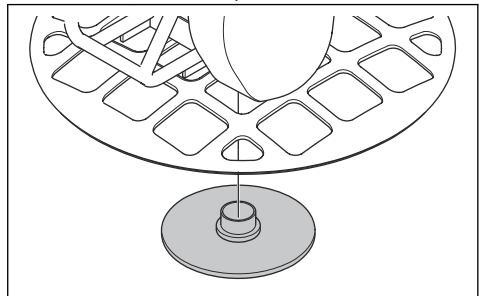
1. Entfernen Sie die Schraube und Unterlegscheibe.



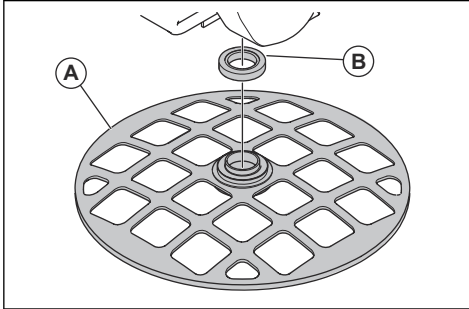
2. Entfernen Sie die Glättflügelbaugruppe. Verwenden Sie einen Abzieher, wenn sich die Glättflügelbaugruppe nicht leicht entfernen lässt.



3. Entfernen Sie die Druckplatte.



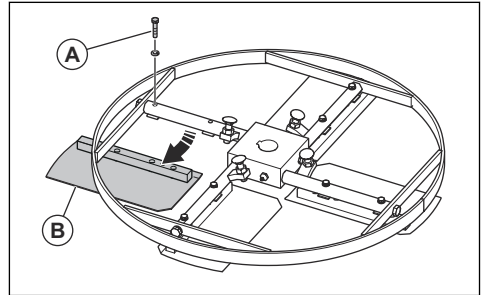
4. Entfernen Sie den Schutzring (A) und das Nadellager (B).



5. Reinigen Sie die Oberflächen aller Teile und schmieren Sie sie sorgfältig. Ersetzen Sie die beschädigten Teile.
 6. Schmieren Sie das Nadellager mit Schmierfett. Weitere Informationen zum richtigen Fett finden Sie unter *Technische Angaben auf Seite 16*.
 7. Die Montage erfolgt in umgekehrter Reihenfolge.

Stromquelle, um ein versehentliches Starten zu verhindern.

1. Bringen Sie das Gerät in die Wartungsposition. Siehe *So bringen Sie das Gerät in die Wartungsposition auf Seite 11*.
 2. Entfernen Sie die Schrauben (A), und die ersetzen Sie die Glättflügel (B).



3. Schmieren Sie die Glättflügelwellen. Siehe *So schmieren Sie die Glättflügelwellen auf Seite 12*.

So ersetzen Sie die Glättflügel



WARNUNG: Trennen Sie vor dem Ersetzen der Glättflügeld das Netzkabel von der

Fehlerbehebung

Problem	Ursache	Lösung
Das Gerät springt nicht an.	Keine Stromversorgung.	Das Netzkabel und die Sicherung überprüfen. Beschädigte Teile ersetzen.
	Elektromagnetisches Schütz ist nicht in Betrieb.	Sicherstellen, dass der Magnetsensor korrekt angeschlossen und die angrenzenden Teile nicht beschädigt sind. Einen Test durchführen, um festzustellen, ob ein Signal durch den Magnetsensor fließt. Wenn kein Signal vorliegt, den Magnetsensor ersetzen.
	Keine Stromversorgung des Elektromotors.	Die elektrischen Komponenten, Kabel, Schütze und Kondensatoren sowie die Starttaste prüfen. Beschädigte Teile ersetzen.
Die Glättflügel drehen sich nicht.	Der Keilriemen ist defekt.	Den Keilriemen ersetzen.
Die Glättflügel drehen sich bei aktiviertem Schnellstoppgriff zu langsam.	Der Keilriemen ist nicht ausreichend gegen die Riemenscheiben gespannt.	Die Schraube für den Keilriemen einstellen.

Problem	Ursache	Lösung
Die Glättflügel drehen sich nicht gleichmäßig.	Es wird die Schwimmscheibe verwendet, und der Beton ist zu nass.	Den Beton noch weiter trocknen lassen, bevor das Gerät verwendet wird.
	Der Motor ist defekt.	Den Motor reparieren oder ersetzen.
	Das Getriebe ist defekt.	Das Getriebe reparieren oder ersetzen.
Das Gerät rüttelt hin und her.	Mindestens ein Glättflügel ist verbogen oder defekt.	Beschädigte Glättflügel ersetzen.
	Mindestens ein Glättflügel bewegt sich nicht richtig in der Nabe.	Die Glättflügel entfernen. Alle Kontaktflächen reinigen und schmieren.
	Die Druckplatte ist verbogen oder defekt.	Die Druckplatte ersetzen.
Das System zur Glättflügeleinstellung ist defekt.	Mindestens ein Glättflügel bewegt sich nicht richtig in der Nabe.	Die Glättflügel entfernen. Alle Kontaktflächen reinigen und schmieren.
	Die Druckplatte bewegt sich nicht vertikal.	Die Glättflügelbaugruppe demontieren. Alle Kontaktflächen reinigen und schmieren.
	Der Regler zur Glättflügeleinstellung am Griff ist defekt.	Alle Teile des Reglers zur Glättflügeleinstellung auf Beschädigungen untersuchen und ggf. ersetzen.

Transport, Lagerung und Entsorgung

Transport

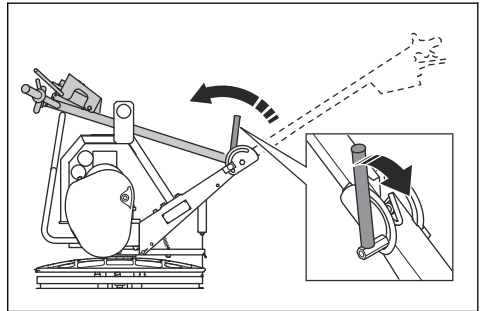


WARNUNG: Seien Sie beim Transport vorsichtig. Das Gerät ist schwer und kann schwere Verletzungen verursachen, wenn es herunterfällt.

- Klappen Sie den Griff ein. Siehe *So bringen Sie das Gerät in die Transportposition auf Seite 14*.
- Wenn eine optionale Schwimmscheibe installiert ist, entfernen Sie diese vor dem Transport.
- Wenn Sie ein Fahrzeug zum Transport des Geräts verwenden, stellen Sie sicher, dass das Gerät ausreichend gesichert ist und sich nicht bewegen kann. Befestigen Sie einen Zurring am Bediengriff und am Fahrzeug. Befestigen Sie einen Zurring am Stützrahmen für die Wartungsposition und am Fahrzeug.
- Legen Sie das Gerät während des Transports nicht auf die Seite. Die Unterseite des Geräts muss immer unten sein.

So bringen Sie das Gerät in die Transportposition

- Lösen Sie den Hebel, und klappen Sie den Griff nach vorn.



So heben Sie das Gerät an



WARNUNG: Stellen Sie sicher, dass die Hebevorrichtung den korrekten Spezifikationen entspricht, um das Gerät sicher anheben zu können. Auf dem Typenschild des Geräts ist das Gerätegewicht angegeben.



WARNUNG: Heben Sie das Gerät nicht an, wenn es beschädigt ist. Stellen Sie sicher, dass die Hebeöse richtig montiert und unbeschädigt ist.

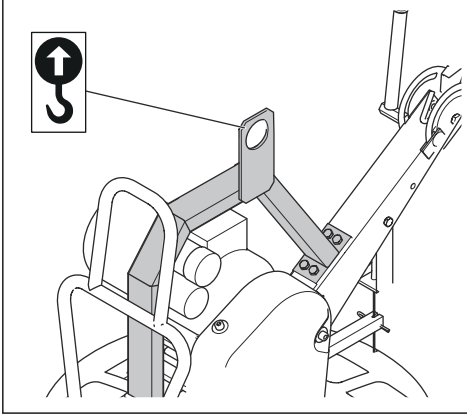


ACHTUNG: Heben Sie das Gerät nicht am Schutzring an.



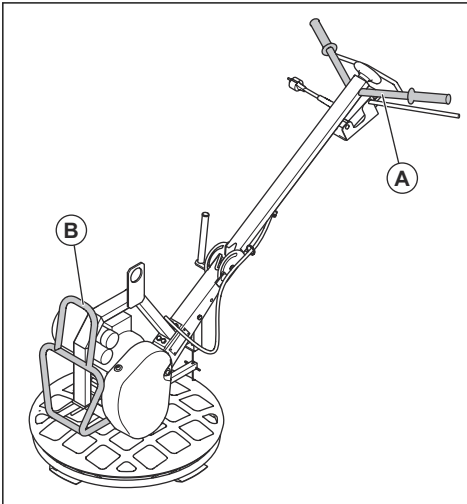
WARNUNG: Laufen oder stehen Sie nicht unterhalb oder in der Nähe eines hängenden Geräts.

- Befestigen Sie die Hebevorrichtung an der Hebeöse.



WARNUNG: Verwenden Sie keine Metallhaken, Ketten oder sonstige Hebevorrichtungen mit scharfen Kanten, die die Hebeöse beschädigen können.

- Um das Gerät manuell anzuheben, halten Sie es am Lenker (A) und am Tragrahmen für die Wartungsposition (B) fest.



Lagerung

- Reinigen Sie das Gerät vor der Lagerung.
- Bewahren Sie das Gerät in einem trockenen und frostfreien Raum auf.
- Bewahren Sie das Gerät in einem verschlossenen Bereich auf, um den unbefugten Zugriff durch Kinder oder andere Personen zu verhindern.

So entsorgen Sie das Gerät

- Befolgen Sie die örtlichen Recyclinganforderungen und geltenden Vorschriften.
- Wenn Sie das Gerät nicht mehr benutzen, senden Sie es an einen Husqvarna-Händler oder entsorgen Sie es bei einer Recyclingstelle.

Technische Angaben

Technische Daten

Betriebsgewicht, EN500, kg/lb	60/132
Motor typ	230 V-1-50/60 Hz
Motorleistung, kW	1,5
Glättflügeldrehzahl, U/min	120
Nennstrom, A	9,5
Griff typ	Kurz, klappbar
Art der Glättflügelverstellung	Dreh-Flügelwinkel
Art der Glättflügelarme	Aufschraubbar
Fett, Welle zur Glättflügelverstellung	Shell Gadus S2 oder gleichwertig
Getriebeöl	Synthetisch, Mobil SHC 634

Weitere Informationen und Fragen zu diesem Motor finden Sie in der Betriebsanleitung des Motors oder auf der Website des Motorherstellers.

Geräuschemissionen	
Schalleistungspegel L_w gemessen, dB(A) rel. 1 pW ¹	102
Schalldruckpegel L_p am Ohr des Bedieners, dB(A) ²	86

Vibrationspegel ³	
Vibration, drei Achsenwerte, Stufe a_h , m/s ²	3,7

Gewichte für Optionen	
Schwimmscheibe, kg/lbs	16/35,3
Schwimmscheibe, mm/Zoll	610/24
Glättflügel, vier Stück, kg/lbs	9/19,8
Glättflügel, mm/Zoll	600/23,6
Schutzring, mm/Zoll	615/24,2

¹ Gemessener Schalleistungspegel L_w gemäß EN ISO 3744.

² Schalldruckpegel L_p gemäß EN ISO 11201, EN 12649. Unsicherheit K_{pA} 2,5 dBA.

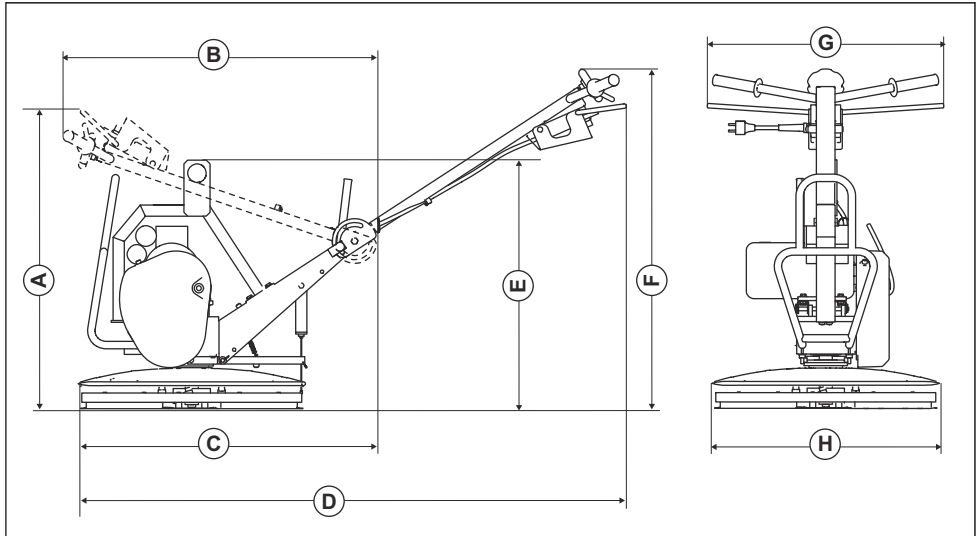
³ **Vibrationswert ermittelt gemäß EN 12649.**

Konformitätserklärung für Geräusche und Vibrationen

Diese erklärten Werte wurden in Laborversuchen in Übereinstimmung mit der aufgeführten Richtlinie oder Norm ermittelt und eignen sich für einen Vergleich mit Wertdeklarationen anderer Produkte, die nach der gleichen Richtlinie bzw. Norm geprüft wurden. Diese Wertdeklarationen eignen sich nicht zur Verwendung in

Risikobewertungen, zudem können die an einzelnen Arbeitsplätzen gemessenen Werte höher sein. Die tatsächlichen Belastungswerte und das Gefährdungsrisiko eines individuellen Benutzers sind immer spezifisch und davon abhängig, wie der Benutzer arbeitet, in welchem Material das Produkt eingesetzt wird, sowie von der Belastungszeit, dem Gesundheitszustand des Benutzers und dem Gerätezustand.

Gerätemaße



A	Höhe mit eingeklapptem Griff, mm/Zoll	729/28,7	E	Höhe am Hebeepunkt der Hebeöse, mm/Zoll	643/25,3
B	Länge mit eingeklapptem Griff, mm/Zoll	862/33,9	F	Griffgewicht, mm/Zoll	909/35,8
C	Länge ohne Griff, mm/Zoll	801/31,5	G	Griffbreite, mm/Zoll	629/24,8
D	Länge einschließlich Griff, mm/Zoll	1462/57,6	H	Breite der Glättflügelbau- gruppe, mm/Zoll	610/24,0

EG-Konformitätserklärung

EU-Konformitätserklärung

Die **Husqvarna AB**, SE-561 82 Huskvarna, Schweden,
Tel.: +46-36-146500, erklärt in alleiniger Verantwortung,
dass das Gerät:

Beschreibung	Betonglättemaschine, Glätter
Marke	Husqvarna
Typ/Modell	BG 245E
Identifizierung	Seriennummern ab 2019

die folgenden EU-Richtlinien und -Vorschriften erfüllt:

Richtlinie/Vorschrift	Beschreibung
2006/42/EG	„Maschinenrichtlinie“
2014/30/EU	„EMV-Richtlinie“
2011/65/EU	„zur Beschränkung der Verwendung bestimmter gefährlicher Stoffe“

und dass die folgenden harmonisierten Normen und/
oder technischen Daten angewendet werden;

EN 12649:2008+A1:2011

Partille, 2019-12-06



Martin Huber

R&D Director, Concrete Surfaces & Floors

Husqvarna AB, Construction Division

Verantwortlich für die technische Dokumentation



www.husqvarnacp.com

Originalanweisungen

1140654-51



2020-04-17