



Husqvarna[®]



BG 245E

Sadržaj

Uvod.....	2	Rješavanje problema.....	13
Sigurnost.....	4	Prijevoz, spremanje i zbrinjavanje.....	13
Rad.....	7	Tehnički podaci.....	15
Održavanje.....	9	Izjava o sukladnosti EC.....	17

Uvod

Opis proizvoda

Ovaj je proizvod pješice upravljani zidarski stroj za zaglađivanje betona. Opremljen je s elektromotorom.

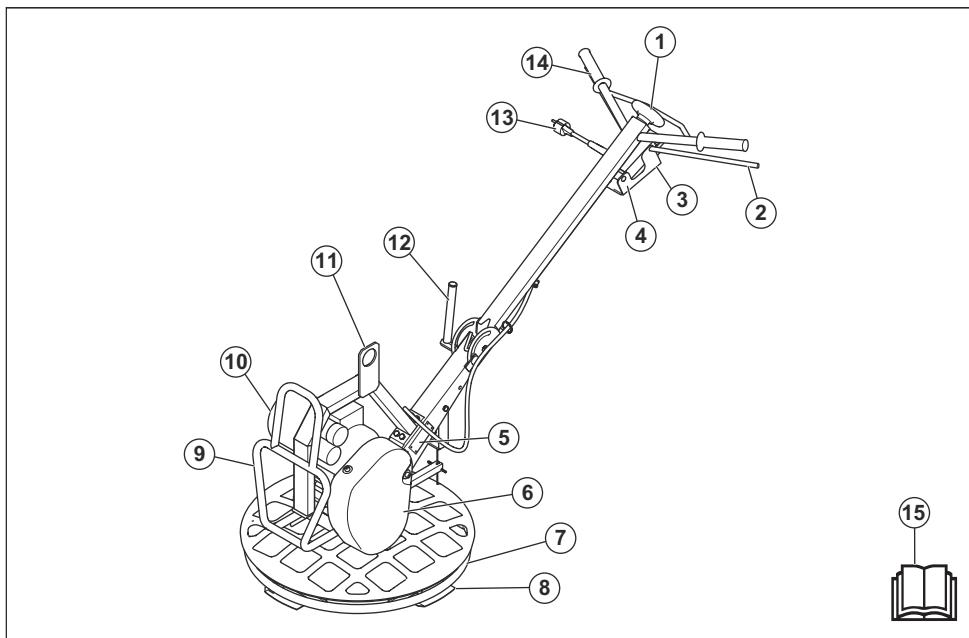
Proizvod je prikladan za primjenu u blizini zidova, rubova i u ograničenom prostoru. Zaštitni se prsten okreće, čime se sprječavaju ogrebotine po zidu.

Proizvod se može upotrebljavati s dodatnim plivajućim diskom dostupnim u opciji.

Namjena

Proizvod je namijenjen isključivo profesionalnoj upotrebi. Proizvod se za zaglađivanje površine mokrih betonskih ploča. Proizvod nemojte upotrebljavati za druge zadatke.

Pregled proizvoda



1. Kotačić za podešavanje noža
2. Ručica za brzo zaustavljanje
3. Gumb za pokretanje
4. Električna kutija
5. Natpisna pločica
6. Poklopac klinastog remena

7. Zaštitni prsten
8. Nož
9. Potporni okvir za položaj za održavanje
10. Elektromotor
11. Podizni prsten
12. Poluga za zaključavanje ručice

- 13. Strujni utikač
- 14. Upravljač
- 15. Korisnički priručnik

Simboli na proizvodu



UPOZORENJE: Ovaj proizvod može biti opasan i izazvati teške ozljede ili smrt rukovatelja, odnosno drugih osoba. Budite oprezni i pravilno upotrebljavajte ovaj proizvod.



Pomno pročitajte priručnik i dobro usvojite sadržaj uputa prije upotrebe proizvoda.



Upotrebljavajte zaštitu sluha.



Opasnost od ozljeda. Budite oprezni s pogonskim remenom.



Vruća površina.



Šake držite podalje od ovog područja.



Šake i stopala držite podalje od noževa.



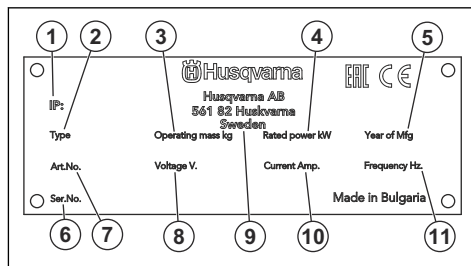
Točka za podizanje na sigurnosnom okviru.



Ovaj proizvod u suglasnosti je s primjenjivim direktivama EZ-a.

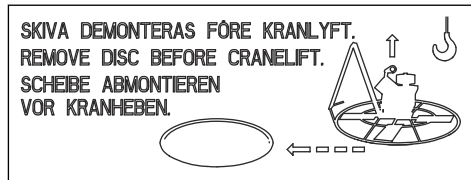
Napomena: Drugi simboli/naljepnice na proizvodu odnose se na zahtjeve za certifikaciju za pojedina tržišta.

Natpisna pločica

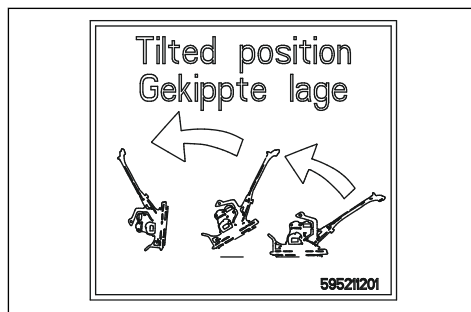


- IP klasifikacija
- Vrsta proizvoda
- Težina proizvoda
- Nazivna snaga
- Godina proizvodnje
- Serijski broj
- Broj proizvoda
- Napon, V
- Proizvođač
- Struja, A
- Frekvencija, Hz

Sigurnosne naljepnice



Prije podizanja ovog proizvoda izvadite plutajući disk.



Postavite proizvod u položaj za održavanje. Pogledajte *Stavljanje proizvoda u položaj za održavanje na stranici 10.*

Pouzdanost proizvoda

Sukladno zakonima o pouzdanosti proizvoda nismo odgovorni za oštećenja uzrokovana našim proizvodima ako je:

- proizvod nepravilno popravljen
- proizvod popravljen dijelovima koje nije proizveo proizvođač ili nemaju odobrenje proizvođača
- proizvod ima dodatnu opremu koje nije proizveo proizvođač ili nemaju odobrenje proizvođača

- proizvod nije popravljen u odobrenom servisnom centru ili kod ovlaštene osobe.

Sigurnost

Sigurnosne definicije

Upozorenjima, oprezima i napomenama naglašavaju se posebno važni dijelovi priručnika.



UPOZORENJE: Koristi se kada nepoštivanje uputa iz priručnika može uzrokovati smrt ili ozljede rukovatelja ili promatrača.



OPREZ: Koristi se kada nepoštivanje uputa iz priručnika može uzrokovati oštećenje proizvoda ili drugih materijala u neposrednoj blizini.

Napomena: Koristi se prikaz neophodnih dodatnih informacija za zadanu situaciju.

Opće sigurnosne upute



UPOZORENJE: Prije upotrebe proizvoda pročitajte upozoravajuće upute u nastavku.

- Ako ga upotrebljavate neoprezno ili nepravilno, ovaj proizvod je opasan alat. Ovaj proizvod može izazvati teške ozljede ili smrt rukovatelja ili drugih osoba. Prije upotrebe proizvoda morate pročitati i usvojiti sadržaj ovog priručnika za rukovatelja.
- Spremite sva upozorenja i upute.
- Pridržavajte se svih primjenjivih zakona i propisa.
- Rukovatelj i poslodavac rukovatelja moraju biti upoznati s rizicima tijekom rukovanja proizvodom i spriječiti ih.
- Rukovanjem proizvodom dopustite samo osobama koje su pročitale i usvojile sadržaj priručnika za rukovatelja.
- Proizvodom nemojte rukovati ako prethodno niste prošli kroz obuku. Pobrinite se da svi rukovatelji prođu kroz obuku.
- Djeci nemojte dopustiti korištenje proizvoda.
- Rukovanje proizvodom dopustite samo ovlaštenim osobama.
- Rukovatelj je odgovoran za nesreće drugih i oštećenje njihove imovine.
- Proizvod nemojte upotrebljavati kada ste umorni, bolesni ili pod utjecajem alkohola, droge ili lijekova.
- Obavezno budite oprezni i razumni.
- Proizvod tijekom rada proizvodi elektromagnetsko polje. To polje u određenim okolnostima može

ometati aktivne ili pasivne medicinske implantate. Da bi se smanjio rizik od teških ozljeda ili smrti, preporučujemo da osobe s medicinskim implantatima prije rukovanja proizvodom zatraže savjet liječnika i proizvođača medicinskog implantata.

- Proizvod održavajte čistim. Znakovi i naljepnice moraju biti jasno čitljivi.
- Nemojte upotrebljavati proizvod koji nije ispravan.
- Ne poduzimajte nikakve preinake na ovom proizvodu.
- Ne upravljajte ovim proizvodom ako postoji mogućnost da su druge osobe poduzele preinake na ovom proizvodu.

Električna sigurnost



UPOZORENJE: Prije upotrebe proizvoda pročitajte upozoravajuće upute u nastavku.

- Strujni utikač mora odgovarati strujnoj utičnici. Ne poduzimajte nikakve preinake na utikaču. Na uzemljenim proizvodima ne upotrebljavajte utikače s adapterom. Strujni utikači bez preinaka i ispravne strujne utičnice smanjuju opasnost od strujnog udara.
- Za pomicanje proizvoda ne služite se povlačenjem kabela za napajanje.
- Za odvajanje kabela za napajanje od izvora struje povucite ga držeći ga za strujni utikač. Nemojte povlačiti kabel za napajanje.
- Pobrinite se da kabel za napajanje ne zapne o vrata, ograde ili slične prepreke koje mogu oštetiti kabel za napajanje.
- Provjerite jesu li kabel za napajanje i strujni utikač u dobrom stanju i neoštećeni.
- Na proizvod ne priključujte oštećeni kabel za napajanje.
- Ne dodirujte kabel za napajanje ako se on ošteti tijekom rada ovog proizvoda. Odspojite kabel za napajanje od strujne utičnice.
- Držite kabel za napajanje podalje od vode, ulja, oštih rubova i pomičnih dijelova.
- Ovaj proizvod držite podalje od kiše i mokrih uvjeta. Ako voda prodre u proizvod, povećava se opasnost od električnog udara.
- Ako proizvod radi u vlažnim okruženjima, poslužite se strujnim napajanjem s RCD zaštitnom sklopkom (zaštitnim uređajem diferencijalne struje). RCD

zaštitna sklopka smanjuje opasnost od strujnog udara.

Sigurnosne upute za rad



UPOZORENJE: Prije upotrebe proizvoda pročitajte upozoravajuće upute u nastavku.

- Provjerite znate li brzo zaustaviti proizvod u slučaju nužde.
- Rukovatelj mora imati dovoljnu fizičku snagu za sigurno rukovanje proizvodom.
- Upotrebljavajte opremu za osobnu zaštitu. Pogledajte *Oprema za osobnu zaštitu na stranici 6*.
- U radnom području smiju se zadržavati samo ovlaštene osobe.
- Radno područje mora biti čisto i dobro osvijetljeno.
- Tijekom rada morate sigurno i čvrsto stajati na tlu.
- Uklonite opasnost od padanja ili ispuštanja proizvoda s visine.
- Provjerite da na ručki nema masti niti ulja.
- Proizvod nemojte upotrebljavati u područjima u kojima postoji opasnost od požara ili eksplozija.
- Proizvod može odbacivati predmete velikom brzinom. Pobrinite se da sve osobe u radnom području upotrebljavaju odobrenu opremu za osobnu zaštitu. S radnog područja uklonite sve slobodne predmete.
- Prije odlaska od proizvoda zaustavite ga i odspojite od izvora napajanja.
- Provjerite odgovara li napon pojne mreže naponu na nazivnoj pločici proizvoda.
- Onemogućite zapetljanje odjeće, duge kose ili nakita u pokretne dijelove.
- Nemojte sjediti na proizvodu.
- Proizvod nemojte udarati.
- Kabele, crijeva i vratila u radnom području rasporedite tako da onemogućite zaplitanje u njih te padove.
- Prije rada s proizvodom pronađite skrivene žice, električne kabele ili druge električne izvore. Proizvod upotrebljavajte isključivo u sigurnom radnom području.

Sigurnost – razina vibracija



UPOZORENJE: Prije upotrebe proizvoda pročitajte upozoravajuće upute u nastavku.

- Tijekom rukovanja proizvodom vibracije putuju od proizvoda do rukovatelja. Redovito i često rukovanje proizvodom može uzrokovati ili povećati stupanj ozljeda rukovatelja. Do ozljeda može doći na prstima, šakama, zapešćima, rukama, ramenima i/ili živčanom i krvožilnom sustavu odnosno u drugim dijelovima tijela. Ozljede mogu biti iscrpljujuće i/ili

trajne te se postepeno mogu povećavati u narednim tjednima, mjesecima ili godinama. Moguće ozljede mogu se pojaviti u krvožilnom ili živčanom sustavu, zglobovima i drugim dijelovima tijela.

- Simptomi se mogu pojaviti tijekom rukovanja proizvodom ili tijekom drugih razdoblja. Ako vam se pojave simptomi, no nastavite rukovati proizvodom, oni se mogu povećati ili postati trajni. Ako vam se pojavi neki od sljedećih simptoma, zatražite liječničku pomoć:
 - umrtvljenost, gubitak osjeta, trnci, peckanje, bol, peckanje, lupanje, ukočenost, nespretnost, slabost, promjene u boji i stanju kože.
- Simptomi se mogu povećati pri niskim temperaturama. Obucite toplu odjeću i držite šake utopljenima i suhima dok proizvodom rukujete pri niskim temperaturama.
- Provodite postupke održavanja i proizvodom rukujte prema uputama navedenima u priručniku za rukovatelja da biste održavali pravilnu razinu vibracija.
- Proizvod obuhvaća sustav za smanjivanje vibracija koji ublažava vibracije koje prelaze s ručke na rukovatelja. Neka proizvod radi umjesto vas. Nemojte se jako upirati u proizvod. Lagano držite ručke proizvoda, no pobrinite se da ste u kontroli nad uređajem i da njime rukujete sigurno. Ručke nemojte gurati u završne točke više no što je potrebno.
- Ruke držite isključivo na ručki ili ručkama. Sve dijelove tijela držite podalje od proizvoda.
- Proizvod odmah zaustavite ako se pojave jake vibracije. Nemojte nastaviti rukovati s proizvodom prije nego uklonite uzrok povećanih vibracija.

Sigurnost – prašnavi uvjeti



UPOZORENJE: Prije upotrebe proizvoda pročitajte upozoravajuće upute u nastavku.

- Rukovanje proizvodom može dovesti do povećanja prašine u zraku. Prašina može uzrokovati ozbiljne ozljede i trajne zdravstvene probleme. Silicijsku su prašinu nekolicina tijela proglasila štetnom. U nastavku su navedeni primjeri takvih zdravstvenih problema:
 - smrtonosne plućne bolesti kao što je kronični bronhitis, silikoza i fibroza pluća
 - rak
 - urođene mane
 - upalni procesi na koži.
- Upotrebom odgovarajuće opreme smanjite količinu prašine i para u zraku te količinu prašine na radnoj opremi, površinama, odjeći i dijelovima tijela. Primjeri kontrola obuhvaćaju sustave za sakupljanje prašine i vodene mlaznice koje vežu čestice prašine. Smanjite količinu prašine na izvoru kad god je to moguće. Provjerite je li oprema pravilno postavljena, rukuje li

se njome na odgovarajući način te provode li se redovita održavanja.

- Upotrebljavajte odobrenu zaštitu za dišne puteve. Provjerite možete li u radnom području primijeniti zaštitu za dišne puteve od opasnih materijala.
- Provjerite postoji li dostatan protok zraka u radnom području.
- Ako je to moguće, ispuh proizvoda usmjerite tako da ne uzrokuje dizanje prašine u zrak.

Sigurnost u bučnim uvjetima



UPOZORENJE: Prije upotrebe proizvoda pročitajte upozoravajuće upute u nastavku.

- Visoke razine buke i dugotrajna izloženost buci mogu uzrokovati gubitak sluha uzrokovan bukom.
- Da biste razinu buke zadržali na minimumu, provedite postupke održavanja i rukujte proizvodom prema uputama u priručniku za rukovatelja.
- Dok rukujete strojem, upotrebljavajte odobrenu zaštitu sluha.
- Slušajte signale upozorenja i glasove kada upotrebljavate zaštitu sluha. Zaštitu sluha uklonite kada zaustavite proizvod, osim ako je ona potrebna uslijed razine buke u radnom području.

Oprema za osobnu zaštitu



UPOZORENJE: Prije upotrebe proizvoda pročitajte upozoravajuće upute u nastavku.

- Prilikom rukovanja proizvodom obavezno upotrebljavajte odobrenu opremu za osobnu zaštitu. Oprema za osobnu zaštitu ne može u potpunosti spriječiti ozljede, no smanjuje stupanj ozljede u slučaju nezgode. Zatražite savjet ovlaštenog zastupnika prilikom odabira odgovarajuće opreme za zaštitnu opremu.
- Redovito provjeravajte stanje opreme za osobnu zaštitu.
- Upotrebljavajte odobrenu zaštitnu kacigu.
- Upotrebljavajte odobrenu zaštitu sluha.
- Upotrebljavajte odobrenu zaštitu za dišne puteve.
- Upotrebljavajte odobrenu zaštitu za oči s bočnom zaštitom.
- Upotrebljavajte zaštitne rukavice.
- Nosite cipele sa čeličnom kapicom i protukliznim potplatima.
- Upotrebljavajte odobrenu radnu odjeću ili ekvivalentnu odjeću uz tijelo s dugim rukavima i nogavicama.

Protupožarni aparat

- Tijekom rukovanja držite u blizini protupožarni aparat.

- Upotrebljavajte protupožarni aparat klase „ABE” ili protupožarni aparat punjen ugljikovim dioksidom klase „BE”.

Sigurnosne upute za proizvod



UPOZORENJE: Prije korištenja proizvoda pročitajte upozoravajuće upute u nastavku.

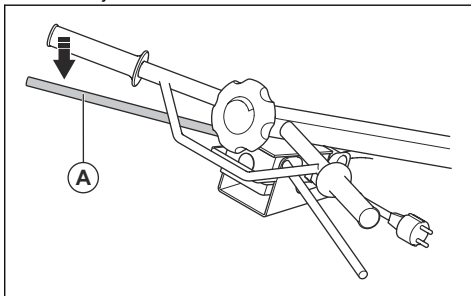
- Nemojte koristiti proizvod s oštećenim zaštitnim uređajima.
- Redovito pregledavajte sigurnosne uređaje. Ako su sigurnosni uređaji neispravni, obratite se Husqvarna ovlaštenom trgovcu.

Funkcija brzog zaustavljanja

Noževi se zaustavljaju odmah po otpuštanju ručice za brzo zaustavljanje.

Provjera funkcije brzog zaustavljanja

1. Pokrenite motor. Pogledajte *Pokretanje proizvoda na stranici 7*.
2. Otpustite ručicu za brzo zaustavljanje (A). Motor se zaustavlja.



Sigurnosne upute za rad blizu rubova



UPOZORENJE: Prije upotrebe proizvoda pročitajte upozoravajuće upute u nastavku.

- Postoji opasnost od pada proizvoda kada njime upravljate blizu ruba. Uvijek održavajte minimalnu udaljenost od $\frac{1}{2}$ proizvoda na površini koja je dovoljno stabilna da drži težinu proizvoda.
- Ako se proizvod prevrne, prije podizanja proizvoda na stabilnu površinu zaustavite motor. Pogledajte *Podizanje proizvoda na stranici 14*.

Sigurnosne upute za održavanje



UPOZORENJE: Prije upotrebe proizvoda pročitajte upozoravajuće upute u nastavku.

- Ako se održavanje ne provodi ispravno i redovno, povećava se opasnost od ozljede i oštećenja proizvoda.
- Upotrebite opremu za osobnu zaštitu. Pogledajte *Oprema za osobnu zaštitu na stranici 6.*
- Prije održavanja očistite proizvod i uklonite opasne materijale.
- Prije održavanja proizvod odspojite od izvora napajanja.
- Proizvod nemojte izmjenjivati. Izmjene bez odobrenja proizvođača mogu uzrokovati ozbiljne ozljede ili smrt.
- Obavezno upotrebljavajte samo originalnu dodatnu opremu i rezervne dijelove. Dodatna oprema i

- rezervni dijelovi koje nije odobrio proizvođač mogu uzrokovati ozbiljne ozljede ili smrt.
- Zamijenite oštećene, istrošene ili polomljene dijelove.
- Održavanje provodite isključivo prema uputama iz ovog korisničkog priručnika. Sva druga servisiranja prepustite serviseru.
- Nakon provođenja postupaka održavanja, provjerite razinu vibracije na proizvodu. Ako ne možete ispraviti, obratite se ovlaštenom serviseru.
- Redovno servisirajte proizvod kod ovlaštenog serviseru.

Rad

Uvod



UPOZORENJE: Prije upotrebe proizvoda pročitajte i usvojite poglavlje o sigurnosti.

Radnje prije rukovanja proizvodom

- Pažljivo pročitajte priručnik za rukovatelja i dobro usvojite upute.
- Pročitajte priručnik za motor koji isporučuje proizvođač motora.
- Priključite proizvod na uzemljenu mrežnu utičnicu.
- Pobrinite se za to da napon mreže odgovara naponu na natpisnoj pločici proizvoda.
- Provodite svakodnevno održavanje. Pogledajte *Raspored održavanja na stranici 9.*

Ugradnja plutajućeg diska

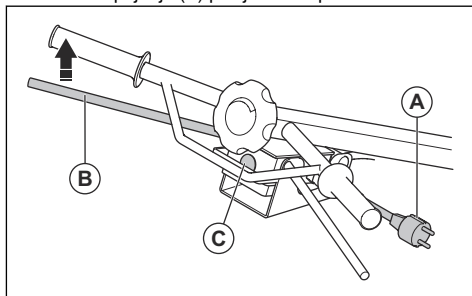
1. Stavite plutajući disk na tvrdnu ravnu površinu.
2. Na vrh plutajućeg diska postavite proizvod.
3. Poravnajte sredinu sklopa noževa sa sredinom plutajućeg diska.
4. Okrećite plutajući disk sve dok se noževi ne uglave u nosače na plutajućem disku.



OPREZ: Prije rada s proizvodom pobrinite se za ispravan rad plutajućeg diska. Neispravno ugrađen plutajući disk ne daje glatke rezultate.

Pokretanje proizvoda

1. Utikač napajanja (A) priključite na produžni kabel.



2. Priključite produžni kabel na električnu utičnicu od 230 V, s osiguračem od 10 A.



UPOZORENJE: Električna utičnica mora biti zaštićena diferencijalnom sklopkom.

3. Povlaćite ručicu za brzo zaustavljanje (B) dok je ne pristonite uz upravljač. Tijekom rada ručicu za brzo zaustavljanje zadržite u tom položaju.
4. Pritisnite gumb za pokretanje (C).
5. Tijekom rada upravljač i ručicu za brzo zaustavljanje držite s obje ruke.

Radne tehnike

Plutanjem se odstranjuju udubine na betonskoj površini. Betonska površina mora biti dovoljno tvrda prije plutanja. Betonska je površina dovoljno tvrda kada obuća ostavlja samo manju udubinu na betonskoj površini.

Po završetku plutanja betonska je površina pripremljena za zaglađivanje. Zaglađivanjem se povećava gustoća betonske površine i ona postaje glatka i tvrda.



OPREZ: Tijekom rada tražite ispučene kamenčiće na betonskoj površini. Ispučeni kamenčići mogu ostaviti tragove koje nije lako ukloniti s betonske površine.

Provedba plivanja

1. Pokrenite motor. Pogledajte *Pokretanje proizvoda na stranici 7*.
2. Okrećite kotačić za podešavanje noža dok sjajla više ne bude zategnuta.
3. Pomičite proizvod po betonskoj površini.
4. Zaustavite proizvod i maknite ga s betonske površine.



OPREZ: Ne ostavljajte proizvod da stoji na betonskoj površini. To može prouzročiti tragove i oštećenja betonske površine. Kada se proizvod zaustavi, odmah ga podignite s betonske površine.

Provedba zaglađivanja

1. Pokrenite motor. Pogledajte *Pokretanje proizvoda na stranici 7*.
2. Okrećite kotačić za podešavanje noža dok sjajla više ne bude zategnuta.
3. Pomičite proizvod po betonskoj površini.
 - a) Po potrebi tijekom rada podešavajte kotačić za podešavanje noža.



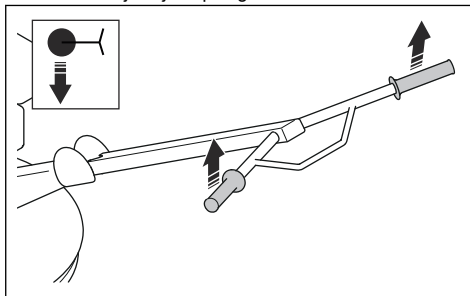
OPREZ: Kut noža nemojte povećavati previše i prebrzo. Povećani pritisak proizvoda može uzrokovati oštećenje betonske površine.

4. Zaustavite proizvod i maknite ga s betonske površine.
5. Pričekajte dok se beton dovoljno ne stegne.
6. Ponavljajte ovaj postupak sve dok betonska površina nije na zadovoljavajući način završno obrađena i do kraja stegnuta.

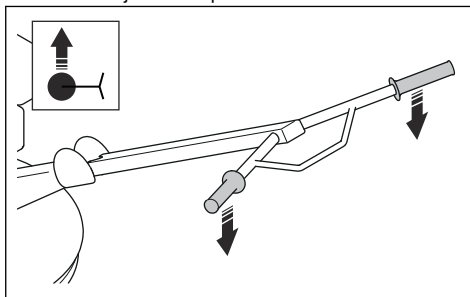
Napomena: Vremena između zaglađivanja izračunavaju se prema brzini slijeganja betona.

Pomicanje proizvoda u različitim smjerovima

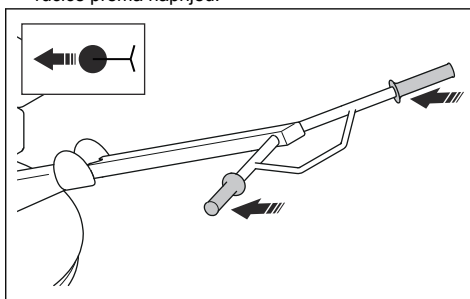
- Za okretanje ulijevo podignite ručice.



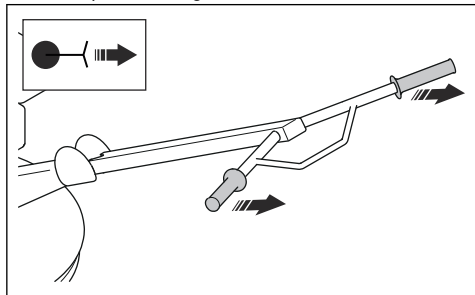
- Za okretanje udesno pritisnite ručice.



- Za pomicanje proizvoda prema naprijed gurnite ručice prema naprijed.



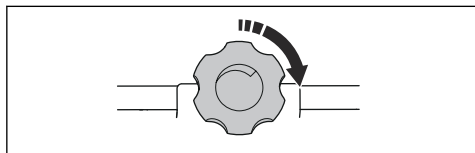
- Za pomicanje proizvoda prema natrag povucite ručice prema natrag.



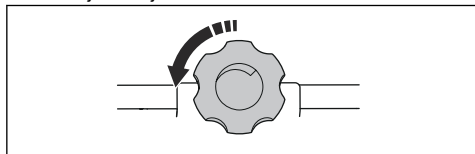
Podešavanje kuta noža

Kut noža podešava se postupno.

1. Za povećanje kuta noža okrećite gumb za podešavanje noža u smjeru kretanja kazaljke na satu.

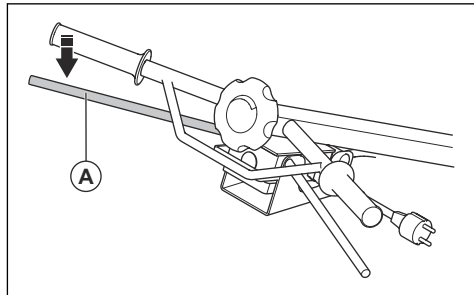


2. Za smanjenje kuta noža okrećite gumb za podešavanje noža u smjeru suprotnom od smjera kretanja kazaljke na satu.



Zaustavljanje proizvoda

1. Otpustite ručicu za brzo zaustavljanje (A). Motor se zaustavlja.



2. Odspojite kabel napajanja od izvora napajanja.



UPOZORENJE: Kabel napajanja obavezno odspojite od izvora napajanja kada ne primjenjujete proizvod.

Održavanje

Uvod



UPOZORENJE: Prije održavanja proizvoda pročitajte i usvojite poglavlje o sigurnosti.

Za sve radove servisiranja i održavanja na proizvodu potrebna je posebna obuka. Jamčimo dostupnost profesionalnih popravaka i servisa. Ako vaš distributer nije serviser, od njega zatražite informacije o najbližem serviseru.

O rezervnim dijelovima razgovarajte sa svojim zastupnikom ili serviserom Husqvarna.

Raspored održavanja

* = opće održavanje koje provodi rukovatelj. Upute nisu u ovom korisničkom priručniku.

X = upute se nalaze u ovom korisničkom priručniku.

Održavanje	Dnevno, prije upotrebe	Dnevno, nakon upotrebe	Nakon prvih 20 h	Mjesečno, svakih 200 h	Godišnje, svakih 500 sati
Provjerite ima li ispuštanja ulja.	*				

Održavanje	Dnevno, prije upotrebe	Dnevno, nakon upotrebe	Nakon prvih 20 h	Mjesečno, svakih 200 h	Godišnje, svakih 500 sati
Očistite proizvod.		X			
Provjerite jesu li matice i vijci pritegnuti.	*				
Nakon čišćenja proizvoda podmažite vratila noževa.		X	X		
Provjerite pomiču li se komande neometano.	*				
Provjerite jesu li žice neoštećene i pravilno podešene.	*				
Na klinastom remenu potražite oštećenja.				X	X
Očistite vratilo noža.					X
Očistite tlačnu ploču.					X

Čišćenje proizvoda

- Odstranite beton s površina proizvoda nakon svakog rada, a prije nego što se beton stvrdne.
- Proizvod čistite uređajem za pranje pod visokim tlakom.



OPREZ: Vodu nemojte usmjeravati izravno na motor.

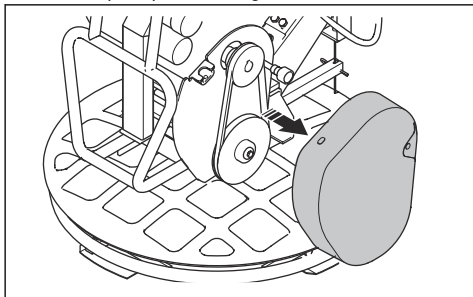
- S ručke uklonite maziva i ulje.

Provjera klinastog remena

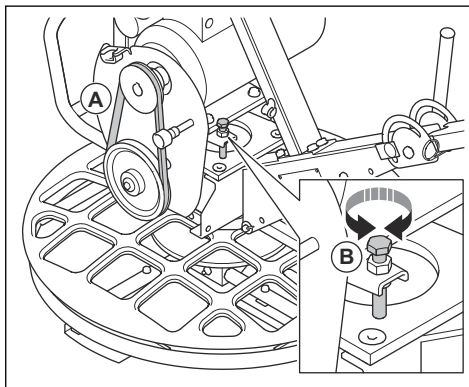


UPOZORENJE: Proizvodom nemojte rukovati ako nije postavljen poklopac klinastog remena.

1. Zaustavite motor i odspojite električni kabel od izvora napajanja.
2. Uklonite poklopac klinastog remena.



3. Na klinastom remenu (A) potražite oštećenja i istrošenost. Ako je potrebno, zamijenite klinasti remen.



4. Provjerite zategnutost klinastog remena.
5. Ako je zategnutost nedovoljna, okrećite vijak za podešavanje (B). Zategnutost je ispravna kada je klinasti remen silom od 20 N / 4,5 lbf. moguće pritisnuti 3 mm / 0,12".
6. Ugradite poklopac klinastog remena.

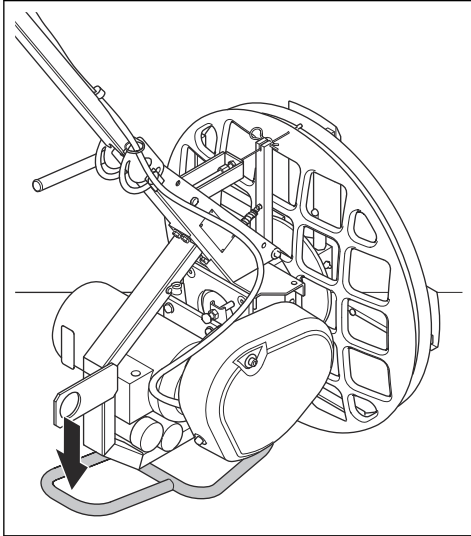
Stavljanje proizvoda u položaj za održavanje



UPOZORENJE: Odspojite kabel napajanja od izvora napajanja kako biste spriječili nenamjerno pokretanje.

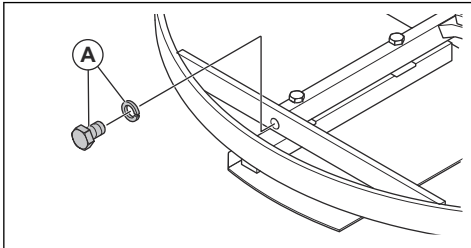
Položaj za održavanje upotrebljava se za sve postupke održavanja u području noževa ispod proizvoda.

- Naginjte proizvod prema naprijed sve dok on ne bude stabilno stajao na potpornom okviru.

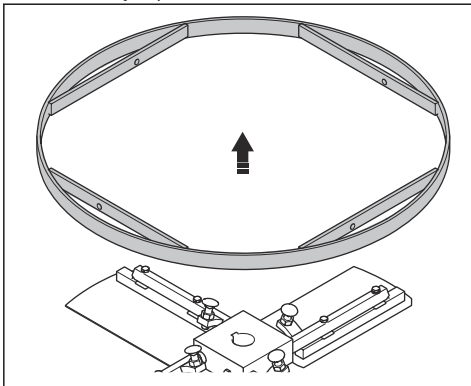


Čišćenje ili zamjena vratila noževa

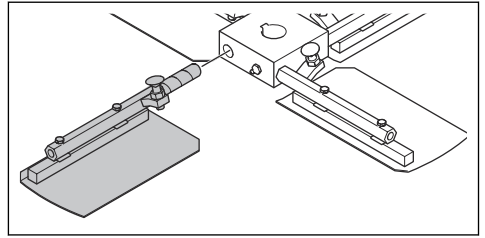
1. Izvadite vijke i podloške (A) koji drže vanjski prsten na vratilima noževa.



2. Skinite vanjski prsten.



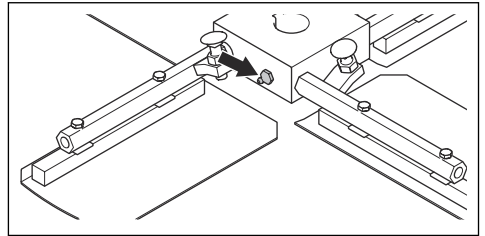
3. Povucite vratila noževa s glavčine.



4. Zamijenite oštećena vratila noževa.
5. Očistite kontaktne površine na vratilima noževa i glavčini.
6. Podmažite kontaktne površine pa vratite vratila noževa na mjesto.

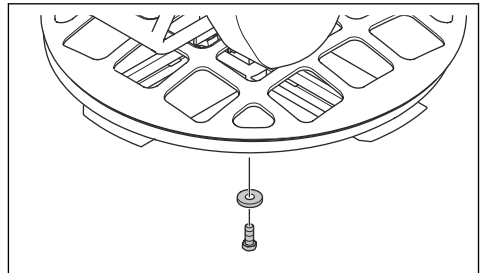
Podmazivanje vratila noževa

- Utiskujte mast kroz mazalice sve dok mast ne počne izlaziti oko vratila noževa.

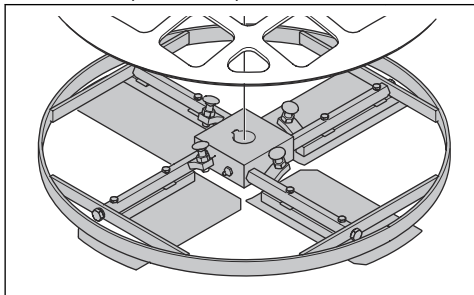


Čišćenje ili zamjena ležaja pritisne ploče

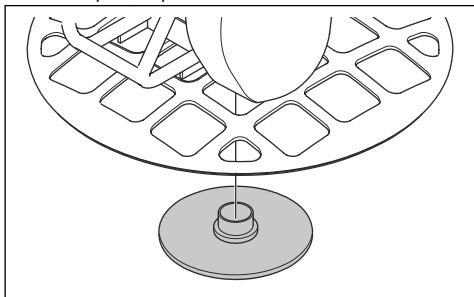
1. Izvadite vijak i podlošku.



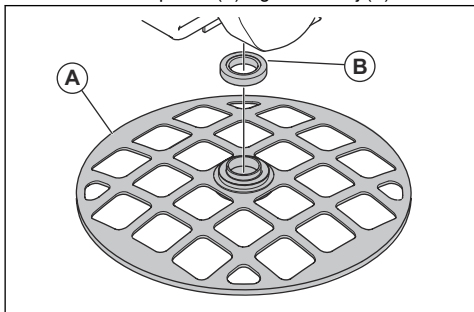
2. Izvadite sklop noževa. Ako sklop noževa ne možete lako izvući, poslužite se povlačnim kamenom.



3. Skinite pritisnu ploču.



4. Skinite zaštitni prsten (A) i igličasti ležaj (B).



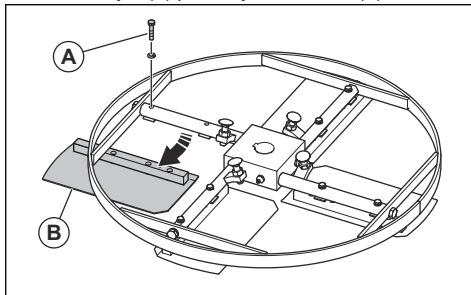
5. Očistite površine svih dijelova i pažljivo ih podmažite. Zamijenite oštećene dijelove.
6. Podmažite igličasti ležaj mazivom. Ispravnu vrstu maziva potražite u *Tehnički podaci na stranici 15*.
7. Montaža se vrši obrnutim redoslijedom.

Zamjena noževa



UPOZORENJE: Prije zamjene noževa odspojite kabel napajanja od izvora napajanja kako biste spriječili nenamjerno pokretanje.

1. Postavite proizvod u položaj za održavanje. Pogledajte *Stavljanje proizvoda u položaj za održavanje na stranici 10*.
2. Izvadite vijke (A) pa zamijenite noževe (B).



3. Podmažite vratila noževa. Pogledajte *Podmazivanje vratila noževa na stranici 11*.

Rješavanje problema

Problem	Uzrok	Rješenje
Proizvod se ne okreće.	Nema napajanja.	Pregledajte električni kabel i osigurač. Zamijenite oštećene dijelove.
	Elektromagnetski sklopnik ne radi.	Provjerite je li magnetski senzor pravilno priključen i jesu li okolni dijelovi neoštećeni. Provedite ispitivanje kako biste utvrdili prolazi li signal kroz magnetski senzor. Ako nema signala, zamijenite magnetski senzor.
	Elektromotor nema napajanje.	Pregledajte električne komponente, kabele, sklopnike, kondenzatore i gumb za pokretanje. Zamijenite oštećene dijelove.
Nož se ne okreće.	Klinasti remen je puknuo.	Zamijenite klinasti remen.
Nož se okreće presporo kada primijenite ručicu za brzo zaustavljanje.	Klinasti remen ne prijanja dobro uz remenice.	Podesite vijak za klinasti remen.
Noževi se ne okreću neometano.	Plivajući disk se primjenjuje, a beton je previše mokar.	Neka se beton još malo suši prije rada s proizvodom.
	Motor je neispravan.	Popravite ili zamijenite motor.
	Prijenos je neispravan.	Popravite ili zamijenite prijenos.
Proizvod se tresne.	1 ili veći broj noževa su savijeni ili neispravni.	Zamijenite oštećene noževe.
	1 ili veći broj noževa ne kreću se ispravno u glavčini.	Uklonite noževe. Očistite i podmažite sve kontaktne površine.
	Pritisna je ploča savijena ili neispravna.	Zamijenite pritisnu ploču.
Sustav podešavanja noževa je neispravan.	1 ili veći broj noževa ne kreću se ispravno u glavčini.	Uklonite noževe. Očistite i podmažite sve kontaktne površine.
	Pritisna se ploča ne kreće okomito.	Demontirajte sklop noževa. Očistite i podmažite sve kontaktne površine.
	Regulator za podešavanje noževa na upravljaču je neispravan.	Pregledajte je li oštećen i jedan od dijelova regulatora za podešavanje noževa pa ih po potrebi zamijenite.

Prijevoz, spremanje i zbrinjavanje

Prijevoz



UPOZORENJE: Budite oprezni prilikom transporta. Ovaj je proizvod težak i može prouzročiti ozljede ako padne.

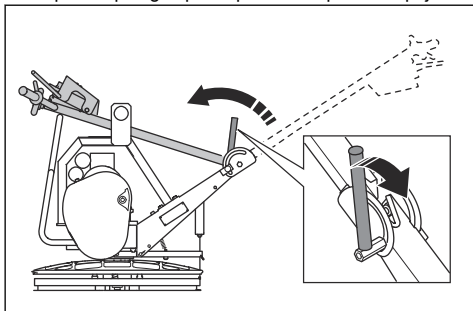
- Sklopite ručicu. Pogledajte *Postavljanje proizvoda u položaj za prijevoz na stranici 14.*

- Ako je ugrađen plutajući disk iz dodatne opreme, uklonite ga prije prijevoza.
- Kada se za prijevoz proizvoda koristite vozilom, pobrinite se za to da proizvod bude dovoljno pričvršćen i da se ne može micati. Pričvrstite 1 vezicu za pričvršćivanje na ručicu za upravljanje i vozilo. Pričvrstite 1 vezicu za pričvršćivanje na potporni okvir za položaj za održavanje i vozilo.

- Tijekom prijevoza ne postavljajte proizvod na stranu. Donja strana ovog proizvoda uvijek mora biti okrenuta prema dolje.

Postavljanje proizvoda u položaj za prijevoz

- Otpustite polugu i preklomite ručicu prema naprijed.



Podizanje proizvoda



UPOZORENJE: Provjerite ima li oprema za podizanje odgovarajuće specifikacije za sigurno podizanje proizvoda. Na nazivnoj pločici na proizvodu navedena je težina proizvoda.

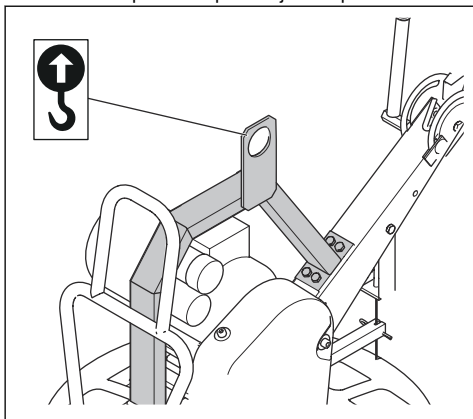


UPOZORENJE: Nemojte podizati oštećen proizvod. Pobrinite se za to da podizni prsten bude ispravno ugrađen i neoštećen.



UPOZORENJE: Nemojte hodati niti se zadržavati ispod podignutog proizvoda.

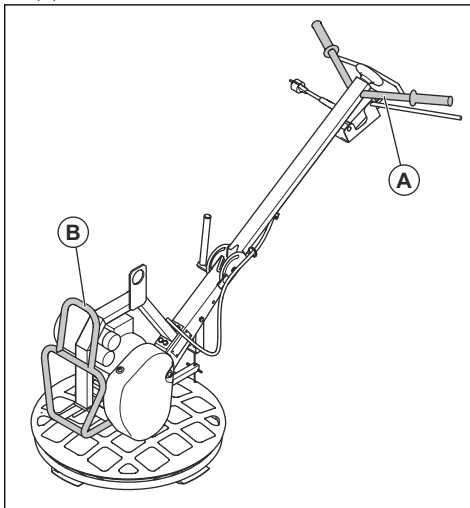
- Pričvrstite opremu za podizanje kroz podiznu ušicu.



UPOZORENJE: Nemojte upotrebljavati kuke, lance ili drugu opremu za

podizanje s oštrim rubovima koji mogu napraviti štetu na podiznoj ušici.

- Za ručno podizanje proizvoda prihvatite ga za upravljač (A) i potporni okvir za položaj održavanja (B).



OPREZ: Ne podižite proizvod držeći ga za zaštitni prsten.

Skladištenje

- Očistite proizvod prije skladištenja.
- Proizvod držite u suhom prostoru bez mraza.
- Proizvod čuvajte u zaključanom prostoru kako biste onemogućili pristup djeci ili neodobrenim osobama.

Zbrinjavanje proizvoda

- Poštujte lokalne zahtjeve za reciklažu i važeće propise.
- Ako proizvod više ne upotrebljavate, pošaljite ga distributeru tvrtke Husqvarna ili ga zbrinite na lokaciji za reciklažu.

Tehnički podaci

Tehnički podaci

Radna težina, EN500, kg/lb	60 / 132
Vrsta motora	230 V - 1 – 50/60 Hz
Snaga motora, kW	1,5
Brzina noža, o/min	120
Nazivna struja, A	9,5
Vrsta ručice	Kratka, preklopiva
Vrsta podešavanja kuta noža	Okretaj
Vrsta krakova noža	Pričvršćeni vijcima
Mazivo, vratilo za podešavanje noževa	Shell Gadus S2 ili ekvivalentno
Ulje za mjenjač	Synthetic Mobil SHC 634

* = ako vas zanimaju dodatne informacije ili imate pitanja o određenom motoru, pročitajte priručnik za motor ili posjetite web-mjesto proizvođača motora.

Emisije buke	
Razina snage zvuka L_w izmjereno, dB(A) rel 1pW ¹	102
Razina tlaka zvuka L_p na uhu rukovatelja, dB(A) ²	86

Razine vibracije ³	
Vibracije, vrijednosti za tri osovine, razina $a_{h,r}$, m/s ²	3,7

Težine za dodatnu opremu	
Plivajući disk, kg / lbs	16 / 35,3
Plivajući disk, mm / in.	610 / 24
Noževi za zaglađivanje, za jedinice, kg / lbs	9 / 19,8
Nož stroja za zaglađivanje, mm / in.	600 / 23,6
Zaštitni prsten, mm / in.	615 / 24,2

¹ Izmjerena razina jačine zvuka L_w sukladno standardu EN ISO 3744.

² Razina tlaka zvuka L_p sukladno EN ISO 11201, EN 12649. Odstupanje K_{pA} 2,5 dB (A).

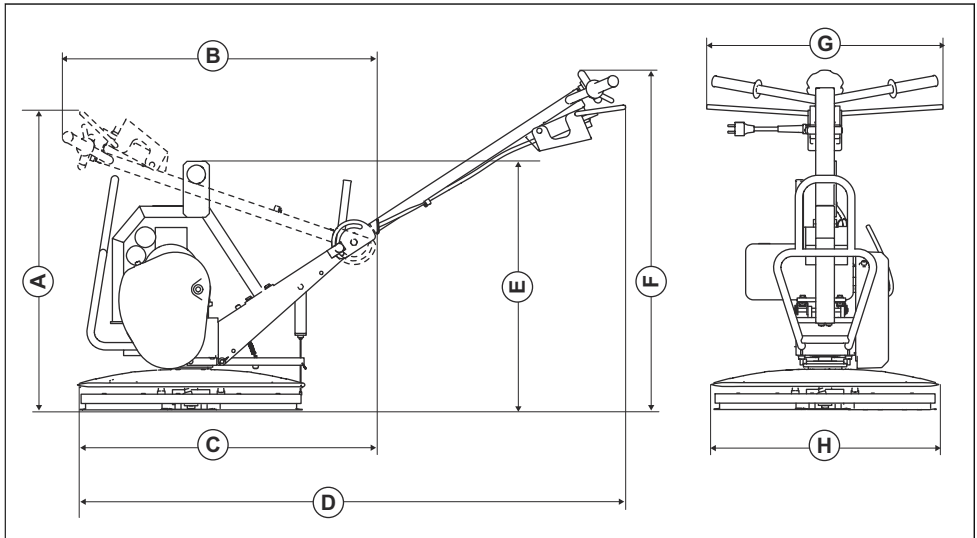
³ **Vrijednost vibracija utvrđena prema normi EN 12649.**

Deklaracija o buci i vibracijama

Navedene vrijednosti dobivene su laboratorijskim ispitivanjem u skladu s navedenom direktivom ili normama te su prikladne za usporedbu s navedenim vrijednostima drugih proizvoda testiranih u skladu s istim direktivama ili normama. Navedene vrijednosti nisu

prikladne za upotrebu prilikom procjene rizika, a vrijednosti izmjerene na pojedinačnim radnim mjestima mogu biti veće. Stvarne vrijednosti izlaganja i rizik od ozljeda za pojedinačnog korisnika jedinstveni su i ovise o načinu na koji korisnik radi, na kojem se materijalu proizvod upotrebljava kao i vrijeme izlaganja te fizička sprema korisnike i stanje proizvoda.

Dimenzije proizvoda



A	Visina sa sklopljenom ručkom, mm / in.	729 / 28,7	E	Visina točke za podizanje u podiznoj ušici, mm / in.	643 / 25,3
B	Duljina sa preklopljenom ručkom, mm / in.	862 / 33,9	F	Visina ručke, mm / in.	909 / 35,8
C	Duljina bez ručke, mm / in.	801 / 31,5	G	Širina ručke, mm / in.	629 / 24,8
D	Duljina uključujući i ručku, mm / in.	1462 / 57,6	H	Širina sklopa noževa, mm / in.	610 / 24,0

Izjava o sukladnosti EC

EZ izjava o sukladnosti

Mi, **Husqvarna AB**, SE-561 82 Huskvarna, Švedska, tel.:
+46-36-146500, pod punom odgovornošću izjavljujemo
da proizvod:

Opis	Stroj za zaglađivanje betona
Robna marka	Husqvarna
Vrsta / model	BG 245E
Identifikacija	Serijski brojevi iz 2019 i noviji

u potpunosti sukladan sa sljedećim EU direktivama i
propisima:

Direktiva/propis	Opis
2006/42/EZ	„o strojevima“
2014/30/EU	"o elektromagnetskoj kompatibilnosti"
2011/65/EU	"vezano za ograničenje određenih opasnih tvari"

i primijenjene su sljedeće usklađene norme i/ili tehničke
specifikacije;

EN 12649:2008+A1:2011

Partille, 2019-12-06



Martin Huber

Direktor odjela za istraživanje i razvoj, Betonske
površine i katovi

Husqvarna AB, Građevinski odjel

Odgovorna osoba za tehničku dokumentaciju



www.husqvarnacp.com

Originalne upute

1140654-81



2020-04-17