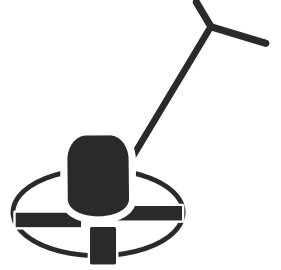




Husqvarna[®]



BG 245E

İçindekiler

Giriş.....	2	Sorun giderme.....	13
Güvenlik.....	4	Taşıma, depolama ve atma.....	13
Kullanım.....	7	Teknik veriler.....	15
Bakım.....	9	AT Uyumluluk Bildirimi.....	17

Giriş

Ürün açıklaması

Bu ürün, yaya kontrollü bir perdah/beton düzleştirme makinesidir. Ürün elektrik motorludur.

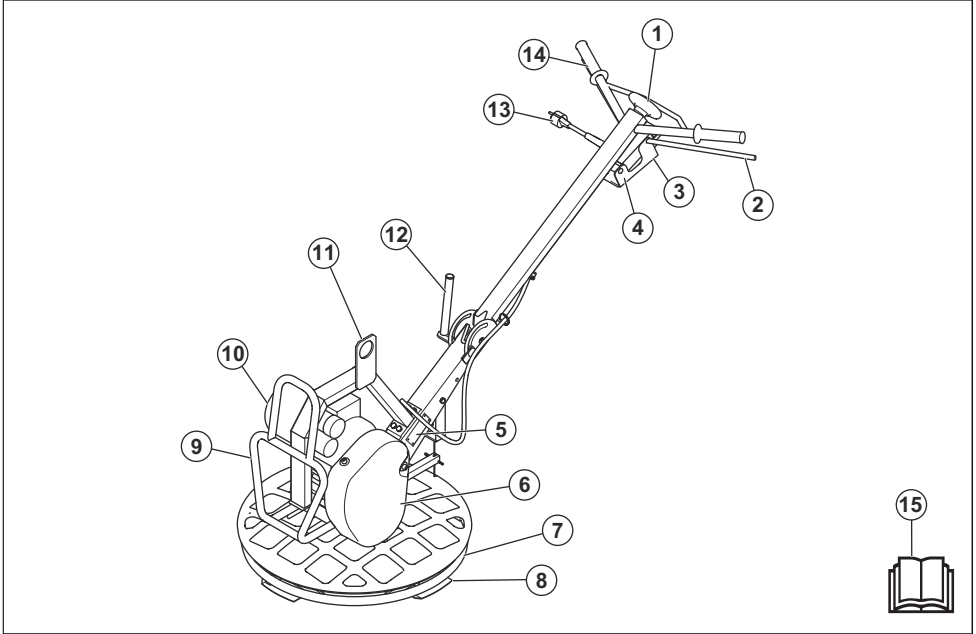
Ürün; duvar diplerinde, kenarlarda ve küçük alanlarda kullanım için uygundur. Koruma halkası döner yapıdadır, bu sayede duvarda çizik oluşması önlenir.

Ürün, isteğe bağlı perdah diski aksesuarıyla kullanılabilir.

Kullanım amacı

Ürün yalnızca profesyonel kullanım içindir. Ürün, ıslak beton zeminlerde pürüzsüz bir yüzey sağlamak için kullanılır. Ürünü başka işler için kullanmayın.

Ürüne genel bakış



1. Bıçak ayarlama düğmesi
2. Hızlı durdurma kolu
3. Çalıştırma düğmesi
4. Elektrik kutusu
5. Nominal değerler plakası
6. V kayışı kapağı
7. Koruma halkası
8. Bıçak
9. Bakım konumu için destek çerçevesi
10. Elektrik motoru
11. Kaldırma halkası
12. Tutma yerini kilitleme kolu
13. Elektrik fişi
14. Gidon
15. Kullanım kılavuzu

Ürün üzerindeki semboller



UYARI: Bu ürün, tehlikeli olabilir ve operatör ya da başkaları açısından ciddi yaralanmalara veya ölüme neden olabilir. Dikkatli olun ve ürünü doğru kullanın.



Ürünü kullanmadan önce kılavuzu dikkatlice okuyun ve talimatları anladığınızdan emin olun.



Kulak koruma ekipmanı kullanın.



Yaralanma riski. Hareket kayışının yakınında dikkatli olun.



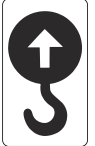
Sıcak yüzey.



Ellerinizi bu bölgeden uzak tutun.



Ellerinizi ve ayaklarınızı bıçaklardan uzakta tutun.



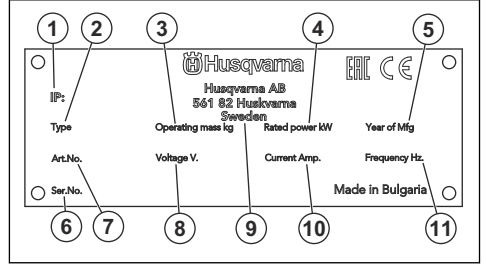
Güvenlik çerçevesi üzerindeki kaldırma noktası.



Bu ürün geçerli AT direktiflerine uygundur.

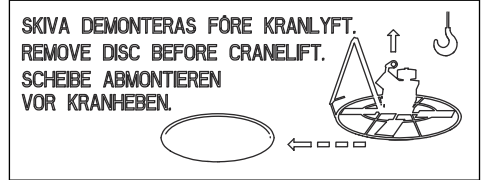
Not: Ürün üzerindeki diğer semboller/etiketler bazı pazarların özel sertifikalandırma gereksinimleri ile ilgilidir.

Nominal değerler plakası

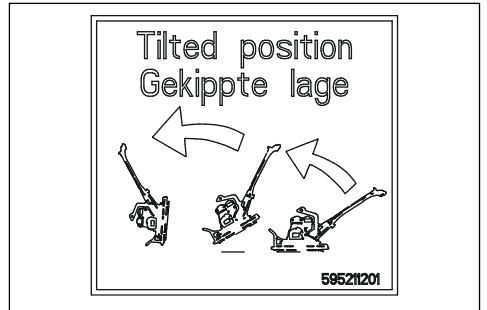


1. IP sınıflaması
2. Ürün tipi
3. Ürün ağırlığı
4. Nominal güç
5. Üretim yılı
6. Seri numarası
7. Ürün numarası
8. Voltaj, V
9. Üretici
10. Akım, A
11. Frekans, Hz

Güvenlik etiketleri



Ürünü kaldırmadan önce perdah diskini çıkarın.



Ürünü bakım konumuna getirin. Bkz. *Ürünü bakım konumuna getirme sayfa: 10.*

Ürün sorumluluğu

Ürün sorumluluğu yasalarında belirttiği üzere;

- ürünün hatalı bir şekilde onarılması,

- ürünün, üretici tarafından onaylanmayan veya üreticiden alınmayan parçalarla tamir edilmesi,

- üründe, üreticiden alınmayan veya üretici tarafından onaylanmayan bir aksesuar bulunması,
- ve ürünün, onaylı bir servis merkezinde veya yetkili bir kurum tarafından tamir edilmemesi durumunda oluşabilecek hasarlardan sorumlu değiliz.

Güvenlik

Güvenlik tanımları

Kılavuzdaki önemli kısımları vurgulamak için uyarılar ve notlar kullanılmıştır.



UYARI: Kılavuzdaki talimatlara uyulmadığı takdirde operatör veya çevredeki kişiler için ciddi yaralanma veya ölüm tehlikesi varsa kullanılır.



DİKKAT: Kılavuzdaki talimatlara uyulmadığı takdirde ürünün, diğer malzemelerin veya çevrenin zarar görme riski olduğunda kullanılır.

Not: Belirli bir durumda bilgi verilmesi gerektiğinde kullanılır.

Genel güvenlik talimatları



UYARI: Ürünü kullanmadan önce aşağıdaki uyarı talimatlarını okuyun.

- Bu ürün, dikkatli olmamanız ya da ürünü doğru kullanmamanız halinde tehlikeli bir alettir. Bu ürün, operatör ya da başkaları açısından ciddi yaralanmalara veya ölüme neden olabilir. Ürünü kullanmadan önce bu kullanım kılavuzunun içeriğini okuyup anlamanız gerekir.
- Tüm uyarıları ve talimatları kaydedin.
- Yürürlükteki tüm yasa ve yönetmeliklere uyun.
- Operatörün ve operatörün çalışmanı ürünün çalıştırılması sırasında oluşabilecek riskleri bilmeli ve önlemelidir.
- Kullanım kılavuzunun içindekileri okuyup anlamadan kimsenin ürünü çalıştırmasına izin vermeyin.
- Kullanmadan önce eğitim almadıkça ürünü çalıştırmayın. Tüm operatörlerin eğitim aldığından emin olun.
- Ürünü, bir çocuğun kullanmasına izin vermeyin.
- Ürünü yalnızca yetkili kişilerin çalıştırmasına izin verin.
- Operatör, diğer kişiler veya eşyalarının başına gelen kazalardan sorumludur.
- Ürünü yorgun, hasta veya alkol ya da ilaç etkisi altındayken kullanmayın.
- Her zaman dikkatli olun ve sağduyünüzü kullanın.

- Bu ürün, çalışırken elektromanyetik bir alan oluşturur. Bu alan, bazı koşullarda aktif veya pasif tıbbi implantlarda girişime neden edebilir. Ciddi yaralanmaya veya ölüme neden olabilecek durumların ortaya çıkma riskini azaltmak için tıbbi implantı olan kişilerin bu ürünü çalıştırmadan önce doktorları ve tıbbi implant üreticileriyle konuşmalarını öneririz.
- Ürünü temiz tutun. İşaretleri ve etiketleri net bir şekilde okuyabildiğinizden emin olun.
- Anzalıysa ürünü kullanmayın.
- Bu üründe değişiklik yapmayın.
- Üründe başka kişilerin değişiklik yapmış olması mümkünse ürünü çalıştırmayın.

Elektrik güvenliği



UYARI: Ürünü kullanmadan önce aşağıdaki uyarı talimatlarını okuyun.

- Elektrik fişi, güç çıkışıyla uyumlu olmalıdır. Fişte değişiklik yapmayın. Topraklanmış ürünlerle birlikte adaptör fişler kullanmayın. Üzerinde değişiklik yapılmamış elektrik fişleri ve doğru güç çıkışları elektrik çarpması riskini azaltır.
- Ürünü hareket ettirmek için güç kablosunu çekmeyin.
- Güç kablosunun bağlantısını kesmek için elektrik fişini çekin. Güç kablosunu çekmeyin.
- Güç kablosunun kapılara, çitlere veya güç kablosunda zarara yol açabilecek benzeri engellere takılmadığından emin olun.
- Güç kablosunun ve elektrik fişinin iyi durumda ve hasarsız olduğunu kontrol edin.
- Hasarlı bir güç kablosunu ürüne bağlamayın.
- Ürün çalışırken hasar görürse güç kablosuna dokunmayın. Güç kablosunun bağlantısını güç çıkışından kesin.
- Güç kablosunu sudan, yağdan, keskin kenarlardan ve hareketli parçalardan uzak tutun.
- Ürünü yağmurdan ve ıslak koşullardan uzak tutun. Ürünün içine su girerse elektrik çarpması riski artar.
- Ürünü nemli bir ortamda kullanıyorsanız RCD (artık akım cihazı) korumalı bir güç kaynağı kullanın. RCD, elektrik çarpması riskini azaltır.

Kullanım için güvenlik talimatları



UYARI: Ürünü kullanmadan önce aşağıdaki uyarı talimatlarını okuyun.

- Acil bir durumda ürünü hızlı bir şekilde nasıl kapatacağınızı öğrenin.
- Operatör, ürünü güvenli bir şekilde kullanmak için gereken fiziksel güce sahip olmalıdır.
- Kişisel koruyucu ekipmanlar kullanın. Bkz. *Kişisel koruyucu ekipman sayfa: 6*.
- Çalışma alanında yalnızca onaylanmış kişilerin bulunduğundan emin olun.
- Çalışma alanını temiz ve aydınlık tutun.
- Çalışma sırasında emniyetli ve dengeli bir pozisyonda olduğunuzdan emin olun.
- Kendinizin veya ürünün yüksekte düşme riski olmadığından emin olun.
- Tutma yerinde gres veya yağ olmadığından emin olun.
- Ürünü yangın veya patlamaların meydana gelebileceği alanlarda kullanmayın.
- Bu ürün nesnelere yüksek hızda fırlamasına neden olabilir. Çalışma alanındaki tüm kişilerin onaylı kişisel koruyucu ekipman kullandıklarından emin olun. Çalışma alanındaki bağımsız nesnelere uzaklaştırın.
- Üründen uzaklaşmadan önce ürünü durdurun ve güç kaynağı bağlantısını kesin.
- Güç çıkışı voltajının, ürünün nominal değerler plakasında belirtilen voltaja uyumlu olduğundan emin olun.
- Giysilerin, uzun saçların ve takıların hareketli parçalara takılmadığından emin olun.
- Ürünün üzerine oturmayın.
- Ürüne çarpmayın.
- Sizin veya diğer kişilerin çalışma alanındaki kabloları, hortumlara ve millere takılıp düşmeyeceğinden emin olun.
- Ürünü çalıştırmadan önce gizli kablo, elektrik kablosu veya başka elektrik kaynakları olup olmadığını öğrenin. Güvenli bir çalışma alanında olduğunu bilmeden ürünü çalıştırmayın.

Titreşim güvenliği



UYARI: Ürünü kullanmadan önce aşağıdaki uyarı talimatlarını okuyun.

- Ürünün çalışması sırasında, titreşimler üründen operatöre doğru hareket eder. Ürünün düzenli ve sık kullanılması operatörün yaralanmasına veya yaralanma derecesinin artmasına neden olabilir. Parmaklar, eller, bileklikler, kollar, omuzlar ve/veya sinirler ve kan kaynağında ya da vücutun diğer bölümlerinde yaralanmalar meydana gelebilir. Yaralanmalar güçten düşürücü ve/veya kalıcı olabilir

ve haftalar, aylar veya yıllar boyunca kademeli olarak artabilir. Olası yaralanmalar arasında kan dolaşım sistemi, sinir sistemi, eklemler ve diğer vücut yapılarının hasar görmesi bulunur.

- Belirtiler ürünün çalışması sırasında veya başka zamanlarda oluşabilir. Belirtileriniz varsa ve ürünü kullanmaya devam ederseniz belirtiler artabilir veya kalıcı olabilir. Bu belirtiler veya başka belirtiler ortaya çıkarsa tıbbi yardım alın:
 - Uyuşma, his kaybı, karıncalanma, iğnelenme, ağrı, yanma, zonklama, sertlik, uyuşukluk, güç kaybı, cilt renginde veya durumunda değişiklikler.
- Soğuk havalarda belirtiler artabilir. Ürünü soğuk ortamlarda kullanırken sıcak giysiler giyin ve ellerinizi sıcak ve kuru tutun.
- Doğru titreşim seviyesini korumak için kullanım kılavuzunda belirtilen şekilde ürün üzerinde bakım yapın ve ürünü çalıştırın.
- Üründe, tutma yerlerinden operatöre gelen titreşimleri azaltan bir titreşim azaltma sistemi bulunur. Bırakın işi ürün yapın. Ürünü zorla itmeyin. Ürünü tutma yerlerinden hafifçe tutun ancak ürünü kontrol ettiğinizden ve güvenli bir şekilde çalıştırdığınızdan emin olun. Tutma yerlerini uç durma noktalarına gereğinden fazla itmeyin.
- Ellerinizi sadece tutma yeri veya tutma yerlerinin üzerinde tutun. Vücudunuzun diğer tüm parçalarını üründen uzak tutun.
- Aniden güçlü titreşimler oluşursa ürünü derhal durdurun. Artan titreşimlerin nedeni giderilmeden işleme devam etmeyin.

Toz güvenliği



UYARI: Ürünü kullanmadan önce aşağıdaki uyarı talimatlarını okuyun.

- Ürünün çalışması havada toza neden olabilir. Toz, ciddi yaralanmalara ve kalıcı sağlık sorunlarına neden olabilir. Silis tozu, çeşitli yetkililer tarafından zararlı olarak tanzim edilmiştir. Bu tür sağlık sorunlarına örnekler aşağıda verilmiştir:
 - Ölümcül akciğer hastalıkları kronik bronşit, silikozis ve pulmoner fibroz
 - Kanser
 - Doğum bozuklukları
 - Cilt iltihabı
- Havadaki toz ve duman miktarını azaltmak ve iş ekipmanı, yüzey, giysi ve vücut parçalarındaki tozu azaltmak için doğru ekipmanı kullanın. Kontrol için önerilen toz toplama sistemleri ve tozu tutmak amacıyla su spreyleri kullanılabilir. Mümkünse tozu kaynağında azaltın. Ekipmanın doğru şekilde kurulduğundan ve kullanıldığından ve ekipman üzerinde düzenli bakım yapıldığından emin olun.
- Onaylı solunum koruması kullanın. Solunum korumasının çalışma alanındaki tehlikeli maddeler için uygun olduğundan emin olun.

- Çalışma alanında hava akışının yeterli olduğundan emin olun.
- Mümkünse ürünün egzozunu tozun havaya dağılmayacağı bir yere doğrultun.

Gürültü güvenliği



UYARI: Ürünü kullanmadan önce aşağıdaki uyarı talimatlarını okuyun.

- Yüksek gürültü seviyeleri ve uzun süreli gürültüye maruz kalma, gürültüye bağlı işitme kaybına neden olabilir.
- Gürültü seviyesini minimum seviyede tutmak için kullanım kılavuzunda belirtilen şekilde bakım yapın ve ürünü çalıştırın.
- Ürünü kullanırken onaylı bir kulak koruma ekipmanı kullanın.
- Kulak koruma ekipmanı kullanırken uyarı sinyallerine ve seslere dikkat edin. Çalışma alanındaki gürültü seviyesi için işitme koruması gerekmiyorsa ürün durduğunda kulak koruma ekipmanını çıkarın.

Kişisel koruyucu ekipman



UYARI: Ürünü kullanmadan önce aşağıdaki uyarı talimatlarını okuyun.

- Ürünü çalıştırırken daima onaylı kişisel koruyucu ekipmanları kullanın. Kişisel koruyucu ekipmanlar yaralanma riskini tamamen engelleyemez ancak bir kaza durumunda yaralanmanın derecesini azaltır. Bayiniz doğru kişisel koruyucu ekipmanı seçmenize yardımcı olur.
- Kişisel koruyucu ekipmanların durumunu düzenli olarak kontrol edin.
- Onaylı koruyucu baret kullanın.
- Onaylanmış kulak koruma ekipmanı kullanın.
- Onaylı solunum koruması kullanın.
- Yan korumalı onaylı koruyucu gözlük kullanın.
- Koruyucu eldivenler kullanın.
- Çelik parmak uçlu ve kaymaz tabanlı botlar giyin.
- Uzun kollu ve uzun bacaklı onaylı iş elbiseleri ya da bunun eşdeğeri olan vücuda oturan giysiler kullanın.

Yangın söndürücü

- Çalışma sırasında yakında bir yangın söndürücü bulunduğundan emin olun.
- "ABE" sınıfı bir toz yangın söndürücü veya "BE" tipi bir karbondioksit yangın söndürücü kullanın.

Ürünün üzerindeki güvenlik aletleri



UYARI: Ürünü kullanmadan önce aşağıdaki uyarı talimatlarını okuyun.

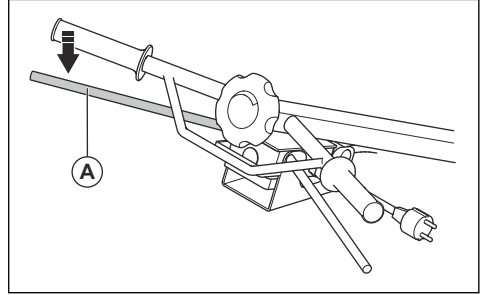
- Güvenlik araçları arızalı olan bir ürünü kullanmayın.
- Güvenlik araçlarını düzenli olarak kontrol edin. Güvenlik araçları arızalıysa Husqvarna servis noktanızla görüşün.

Hızlı durdurma işlevi

Hızlı durdurma kolunu bıraktığınızda bıçaklar hemen durur.

Hızlı durdurma işlevini kontrol etme

1. Motoru çalıştırın. Bkz. *Ürünü çalıştırma sayfa: 7.*
2. Hızlı durdurma kolunu (A) serbest bırakın. Motor durur.



Kenarlara yakın kullanım için güvenlik talimatları



UYARI: Ürünü kullanmadan önce aşağıdaki uyarı talimatlarını okuyun.

- Ürünü kenara yakın kullandığınızda düşme riski vardır. Ürünün daima ağırlığının $\frac{3}{4}$ 'ünü taşıyabilecek kadar dengeli bir yüzeyde kalmasını sağlayın.
- Ürün düşerse ürünü yeterince dengeli bir yüzeye geri kaldırmadan önce motoru durdurun. Bkz. *Ürünü kaldırma sayfa: 14.*

Bakım için güvenlik talimatları



UYARI: Ürünü kullanmadan önce aşağıdaki uyarı talimatlarını okuyun.

- Bakım doğru bir şekilde ve düzenli olarak yapılmazsa yaralanma ve ürünün zarar görme riski artar.
- Kişisel koruyucu ekipmanlar kullanın. Bkz. *Kişisel koruyucu ekipman sayfa: 6.*
- Bakım yapmadan önce tehlikeli maddeleri temizlemek için ürünü temizleyin.
- Bakım gerçekleştirilmeden önce ürünün güç kaynağıyla bağlantısını kesin.

- Üründe değişiklik yapmayın. Üretici tarafından onaylanmayan değişiklikler ciddi yaralanmaya veya ölüme neden olabilir.
- Her zaman orijinal aksesuar ve yedek parçaları kullanın. Üretici tarafından onaylanmayan aksesuarlar ve yedek parçalar ciddi yaralanmaya veya ölüme neden olabilir.
- Hasarlı, aşınmış veya bozuk parçaları değiştirin.

- Bakım işlemini yalnızca kullanıcı kılavuzunda belirtilen şekilde gerçekleştirin. Tüm diğer servis işlemlerini onaylı bir servis noktasına yaptırın.
- Bakımdan sonra, ürünün titreşim seviyesini kontrol edin. Doğru değilse onaylı bir servis noktasıyla görüşün.
- Yetkili bir servis noktasının ürüne düzenli olarak servis işlemini uygulamasını sağlayın.

Kullanım

Giriş



UYARI: Ürünü kullanmadan önce güvenlik bölümünü okuyup anlayın.

Ürünü çalıştırmadan önce yapılması gerekenler

- Kullanım kılavuzunu dikkatle okuyun ve talimatları anladığınızdan emin olun.
- Motor üreticisi tarafından sağlanan motor kılavuzunu okuyun.
- Ürünü topraklı bir şebeke prizine bağlayın.
- Şebeke voltajının, ürünün nominal değerler plakasıyla uyumlu olduğundan emin olun.
- Günlük bakım yapın. Bkz. *Bakım takvimi sayfa: 9*.

Perdah diskini takma

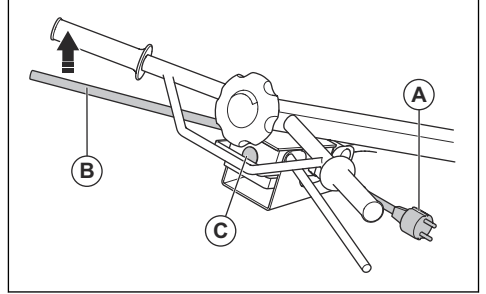
1. Perdah diskini sert ve düz bir yüzeye koyun.
2. Ürünü perdah diskin üzerine yerleştirin.
3. Bıçak tertibatının merkezini perdah diskinin merkezine hizalayın.
4. Bıçaklar perdah diskinin üzerindeki braketlere girene kadar perdah diskini çevirin.



DİKKAT: Ürünü çalıştırmadan önce perdah diskinin doğru şekilde takıldığından emin olun. Yanlış takılmış perdah diski pürüzsüz bir sonuç vermez.

Ürünü çalıştırma

1. Elektrik fişini (A) uzatma kablosuna bağlayın.



2. Uzatma kablosunu 10 A sigortaya sahip 230 V bir güç çıkışına bağlayın.



UYARI: Güç çıkışının RCD korumasına sahip olduğundan emin olun.

3. Hızlı durdurma kolunu (B) tutma yerine dayanana kadar çekin. Çalışma sırasında hızlı durdurma kolunu bu konumda tutun.
4. Çalıştırma düğmesine (C) basın.
5. Çalışma sırasında gidonu ve hızlı durdurma kolunu iki elinizle tutun.

Çalışma teknikleri

Perdahlama işlemi beton yüzeydeki pürüzleri giderir. Beton yüzey, perdahlama işleminden önce yeterince sert olmalıdır. Üzerinde yüründüğünde yalnızca küçük bir girinti oluşuyorsa beton yüzeyi yeterince serttir.

Perdahlama işlemi tamamlandığında beton yüzey malalama işlemi için hazırdır. Malalama işlemi beton yüzeyin yoğunluğunu artırıp pürüzsüz ve sert hale getirir.



DİKKAT: Çalışma sırasında beton yüzeyde gevşek taş olup olmadığını kontrol edin. Gevşek taşlar beton yüzeyinde kolayca giderilemeyen izler bırakır.

Perdahlama işlemini yapma

1. Motoru çalıştırın. Bkz. *Ürünü çalıştırma sayfa: 7*.

2. Kabloda gerilim oluncaya kadar bıçak ayarlama düğmesini çevirin.
3. Ürünü beton yüzeyde hareket ettirin.
4. Ürünü durdurun ve beton yüzeyden kaldırın.



DİKKAT: Ürünü beton yüzeyde sabit bırakmayın. Bu, beton yüzeyde iz ve hasara neden olabilir. Ürün durduğunda ürünü hemen beton yüzeyden kaldırın.

Malalama işlemini yapma

1. Motoru çalıştırın. Bkz. *Ürünü çalıştırma sayfada: 7.*
2. Kabloda gerilim oluncaya kadar bıçak ayarlama düğmesini çevirin.
3. Ürünü beton yüzeyde hareket ettirin.
 - a) Bıçak ayarlama düğmesini çalışma sırasında gerektiği şekilde ayarlayın.



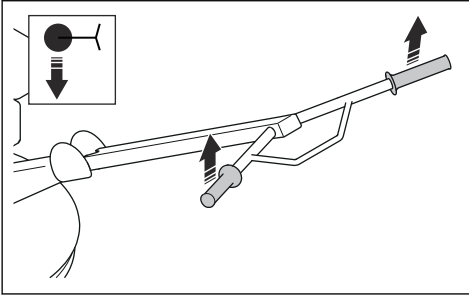
DİKKAT: Bıçak açısını çok fazla ve çok hızlı bir şekilde artırmayın. Ürün fazla baskı yaparsa beton yüzeye zarar verebilir.

4. Ürünü durdurun ve beton yüzeyden kaldırın.
5. Beton yeterince sertleşene kadar bekleyin.
6. Beton yüzey tatmin edici bir yüzeye sahip olana ve tam olarak sertleşene kadar prosedürü tekrar tekrar uygulayın.

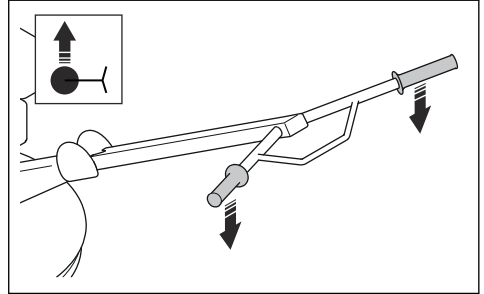
Not: Malalama işlemleri arasındaki süre betonun ne kadar hızlı sertleştiğine göre hesaplanır.

Ürünü farklı yönlerde hareket ettirme

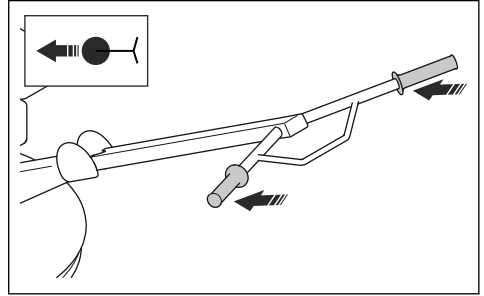
- Sola dönmek için tutma yerlerini kaldırın.



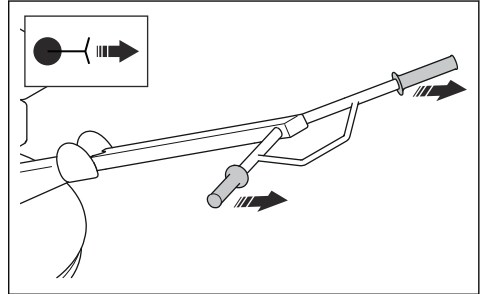
- Sağa dönmek için tutma yerlerini aşağı doğru itin.



- Ürünü ileri doğru hareket ettirmek için tutma yerlerini ileri doğru itin.



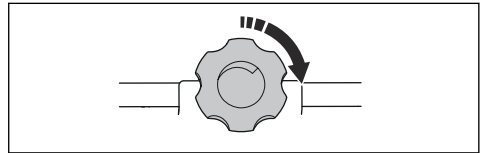
- Ürünü geriye doğru hareket ettirmek için tutma yerlerini geriye doğru çekin.



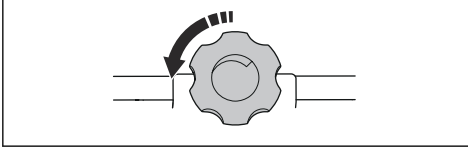
Bıçak açısını ayarlama

Bıçak açısı kademeli olarak ayarlanır.

1. Bıçak açısını artırmak için bıçak ayarlama düğmesini saat yönünde çevirin.



2. Bıçak açısını azaltmak için bıçak ayarlama düğmesini saat yönünün tersine çevirin.



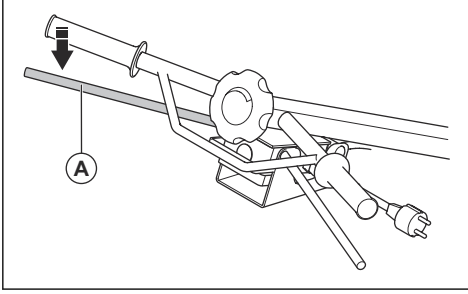
2. Güç kablosunu güç kaynağından çıkarın.



UYARI: Ürün çalışır durumda değilken daima güç kablosunu güç kaynağından çıkarın.

Ürünü durdurma

1. Hızlı durdurma kolunu (A) serbest bırakın. Motor durur.



Bakım

Giriş



UYARI: Ürün üzerinde bakım yapmadan önce güvenlik bölümünü okuyup anlayın.

Ürüne uygulanacak tüm servis ve onarım işlemleri için özel eğitim gereklidir. Profesyonel servis ve onarım garantisi sunuyoruz. Yetkili satıcınız servis noktası değilse kendisiyle görüşüp en yakınınızdaki servis noktası hakkında bilgi edinin.

Yedek parçalar için Husqvarna bayinizle veya servis noktanızla görüşün.

Bakım takvimi

* = Operatör tarafından uygulanan genel bakım.
Talimatlar, bu kullanım kılavuzunda verilmemiştir.

X = Talimatlar, bu kullanım kılavuzunda verilmiştir.

Bakım	Her gün, kullanımdan önce	Her gün, kullanımdan sonra	İlk 20 saatten sonra	Ayda bir, 200 saatte bir	Yılda bir, 500 saatte bir
Yağ sızıntısı olmadığından emin olun.	*				
Ürünü temizleme.		X			
Somun ve vidaların sıkı olduğundan emin olun.	*				
Ürün temizlendikten sonra bıçak millerini yağlayın.		X	X		
Kontrollerin sorunsuz şekilde hareket edebildiğinden emin olun.	*				
Tellerde hasar olup olmadığını kontrol edin ve doğru şekilde ayarlandıklarından emin olun.	*				
V kayışında hasar olup olmadığını kontrol edin.				X	X

Bakım	Her gün, kullanımdan önce	Her gün, kullanımdan sonra	İlk 20 saatte sonra	Ayda bir, 200 saatte bir	Yılda bir, 500 saatte bir
Bıçak milini temizleyin.					X
Baskı plakasını temizleyin.					X

Ürünün temizlenmesi

- Her işlemden sonra beton sertleşmeden önce ürünün yüzeyindeki betonu temizleyin.
- Ürünü temizlemek için yüksek basınçlı yıkayıcı kullanmayın.



DİKKAT: Suyu doğrudan motora doğrultmayın.

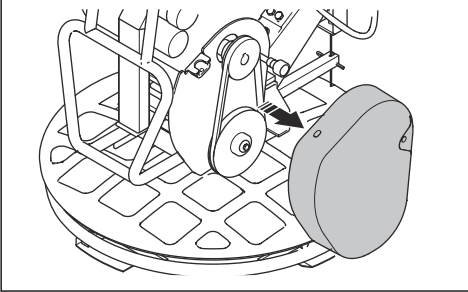
- Tutma yerinden gres ve yağı temizleyin.

V kayışını kontrol etme

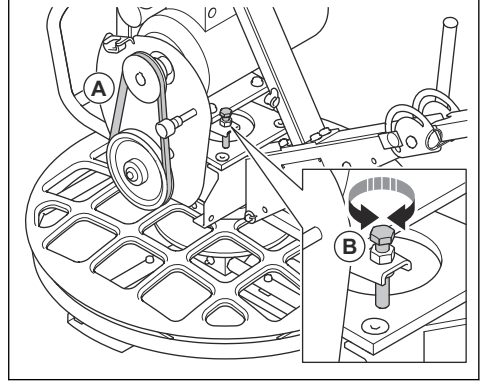


UYARI: Ürünü V kayışı kapağı takılmadan çalıştırmayın.

- Motoru durdurun ve güç kablosunu güç kaynağından ayırın.
- V kayışı kapağını çıkarın.



- V kayışında (A) hasar ve aşınma olup olmadığını kontrol edin. Gerekirse V kayışını değiştirin.



- V kayışının gerginliğini kontrol edin.
- Gerginlik yeterli değilse ayar vidasını (B) çevirin. V kayışı 20 N/4,5 lbf kuvvetle 3 mm/0,12 inç içeri itilebildiğinde gerginlik doğrudur.
- V kayışı kapağını takın.

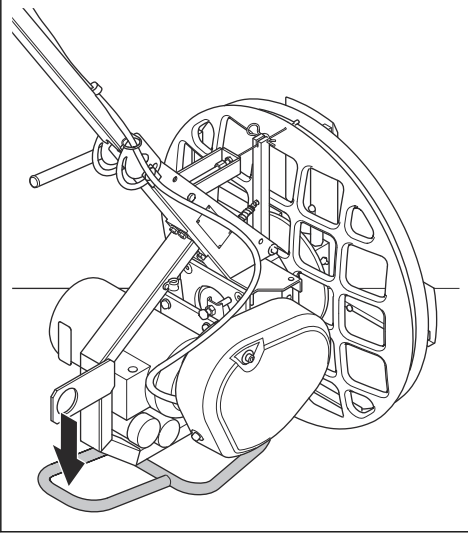
Ürünü bakım konumuna getirme



UYARI: Yanlışlıkla çalıştırmayı önlemek için güç kablosunu güç kaynağından çıkarın.

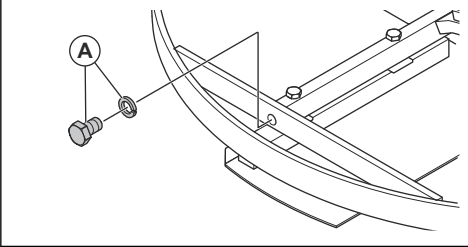
Ürünün altındaki bıçak alanında yapılan tüm bakım prosedürleri için bakım konumu kullanılır.

- Ürünü, destek çerçevesinde dengeli hale gelene kadar öne doğru eğin.

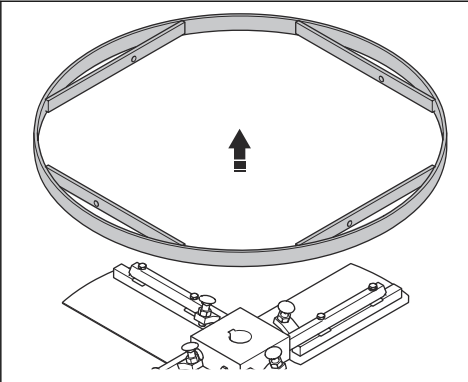


Bıçak millerini temizleme veya değiştirme

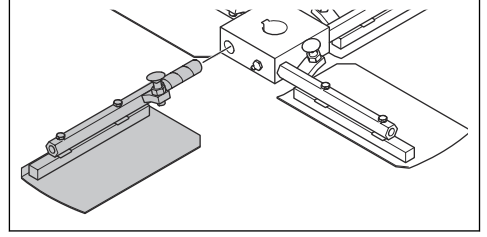
1. Bıçak millerindeki dış halkayı tutan vidaları ve rondelaları (A) çıkarın.



2. Dış halkayı çıkarın.



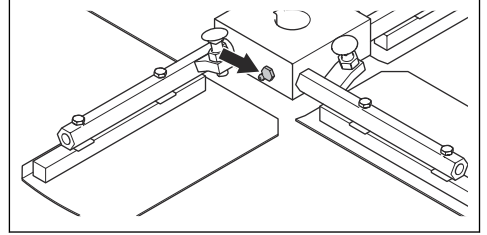
3. Bıçak millerini göbekten çekin.



4. Hasarlı bıçak millerini değiştirin.
5. Bıçak milleri ve göbek üzerindeki temas yüzeylerini temizleyin.
6. Temas yüzeylerini yağlayın ve bıçak millerini takın.

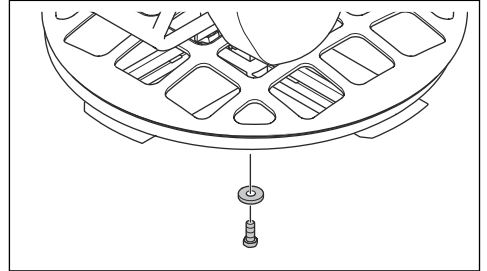
Bıçak millerini yağlama

- Bıçak millerinin etrafından gres çıkana kadar gres memelerinden gres itin.

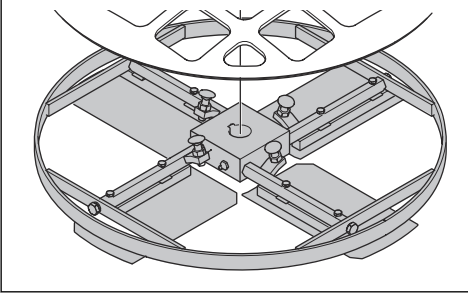


Baskı plakasının rulmanını temizleme veya değiştirme

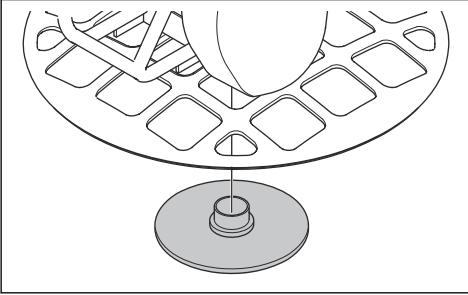
1. Vidayı ve rondelayı çıkarın.



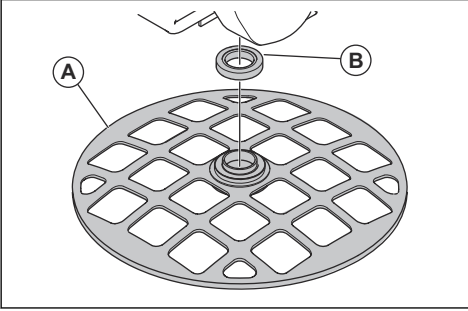
2. Bıçak tertibatını çıkarın. Bıçak tertibatı kolayca çıkarılmıyorsa bir çektirme aleti kullanın.



3. Baskı plakasını çıkarın.



4. Koruma halkasını (A) ve iğneli rulmanı (B) çıkarın.



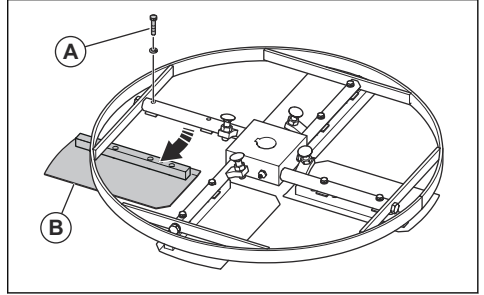
5. Tüm parçaların yüzeylerini temizleyin ve dikkatli bir şekilde yağlayın. Hasarlı parçaları değiştirin.
6. İğneli rulmanı gresle yağlayın. Doğru gres tipi için bkz. *Teknik veriler sayfa: 15.*
7. Tersi sırayla monte edin.

Bıçakları değiştirmek için



UYARI: Bıçakları değiştirmeden önce, kazara çalıştırmayı önlemek için güç kablosunu güç kaynağından çıkarın.

1. Ürünü bakım konumuna getirin. Bkz. *Ürünü bakım konumuna getirme sayfa: 10.*
2. Vidaları (A) çıkarın ve bıçakları (B) değiştirin.



3. Bıçak millerini yağlayın. Bkz. *Bıçak millerini yağlama sayfa: 11.*

Sorun giderme

Sorun	Neden	Çözüm
Ürün çalışmıyor.	Güç beslemesi yoktur.	Güç kablosunu ve sigortayı kontrol edin. Hasarlı parçaları değiştirin.
	Elektromanyetik kontaktör çalışmıyordur.	Manyetik sensörün doğru şekilde bağlandığından ve bitişik parçaların hasar görmediğinden emin olun. Manyetik sensörden sinyal gidip gitmediğini test edin. Sinyal yoksa manyetik sensörü değiştirin.
	Elektrik motoruna akım beslemesi yoktur.	Elektrik bileşenlerini, kabloları, kontaktörleri, kapasitörleri ve çalıştırma düğmesini kontrol edin. Hasarlı parçaları değiştirin.
Bıçaklar dönmüyor.	V kayışı kopmuş.	V kayışını değiştirin.
Hızlı durdurma kolu devreye alındığında bıçaklar çok yavaş dönüyor.	V kayışı kasnakları yeterince sıkı sarmıyor.	V kayışının vidasını ayarlayın.
Bıçakların dönüşünde sorun var.	Perdah diski eskidir ve beton çok ıslaktır.	Ürünü çalıştırmadan önce betonun biraz daha kurumasını bekleyin.
	Motor arızalıdır.	Motoru onarın veya değiştirin.
	Şanzıman arızalıdır.	Şanzımanı onarın veya değiştirin.
Ürün titriyor.	1 veya daha fazla bıçak bükülmüştür veya arızalıdır.	Hasarlı bıçakları değiştirin.
	1 veya daha fazla bıçak göbekte doğru şekilde hareket etmiyor.	Bıçakları çıkarın. Tüm temas yüzeylerini temizleyin ve yağlayın.
	Baskı plakası bükülmüş veya arızalıdır.	Baskı plakasını değiştirin.
Bıçak ayarlama sistemi arızalı.	1 veya daha fazla bıçak göbekte doğru şekilde hareket etmiyor.	Bıçakları çıkarın. Tüm temas yüzeylerini temizleyin ve yağlayın.
	Baskı plakası dikey olarak hareket etmiyor.	Bıçak tertibatını sökün. Tüm temas yüzeylerini temizleyin ve yağlayın.
	Gidon üzerindeki bıçak ayarlama kontrolü arızalıdır.	Bıçak ayarlama kontrolünün tüm parçalarında hasar olup olmadığını kontrol edin ve gerekirse değiştirin.

Taşıma, depolama ve atma

Taşıma



UYARI: Taşıma sırasında dikkatli olun. Ürün ağırdır ve düşerse yaralanmalara neden olabilir.

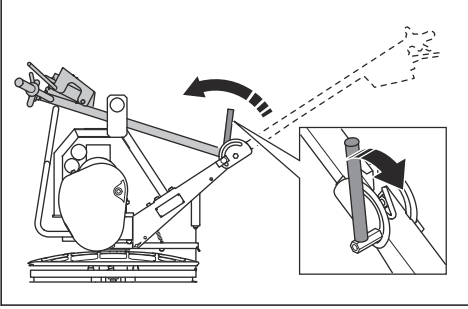
- Tutma yerini katlayın. Bkz. *Ürünü taşıma konumuna getirme sayfa: 14.*

- İsteğe bağlı perdah diski takılırsa ürünü taşımadan önce diski çıkarın.
- Ürünü taşımak için bir araç kullanırken ürünün yeterli şekilde sabitlendiğinden ve hareket edemediğinden emin olun. Çalıştırma koluna ve araca 1 bağlama kayışı takın. Bakım konumu destek çerçevesine ve araca 1 bağlama kayışı takın.

- Taşıma sırasında ürünü yan tarafına yerleştirmeyin. Ürünün alt kısmı her zaman aşağıda olmalıdır.

Ürünü taşıma konumuna getirme

- Kolu gevşetin ve tutma yerini öne doğru katlayın.



Ürünü kaldırma



UYARI: Kaldırma ekipmanının ürünü güvenli bir şekilde kaldırmak için doğru özelliklere sahip olduğundan emin olun. Ürün üzerindeki nominal değerler plakasında ürün ağırlığı gösterilir.

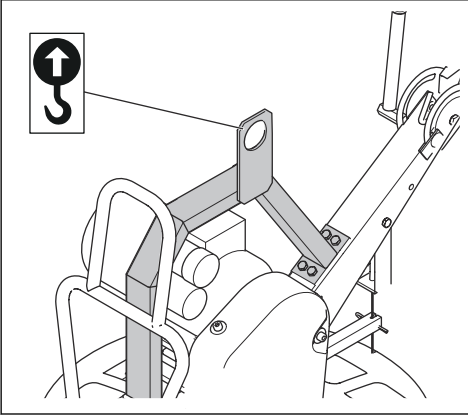


UYARI: Hasarlı ürünü kaldırmayın. Kaldırma halkasının doğru takıldığından ve hasarlı olmadığından emin olun.



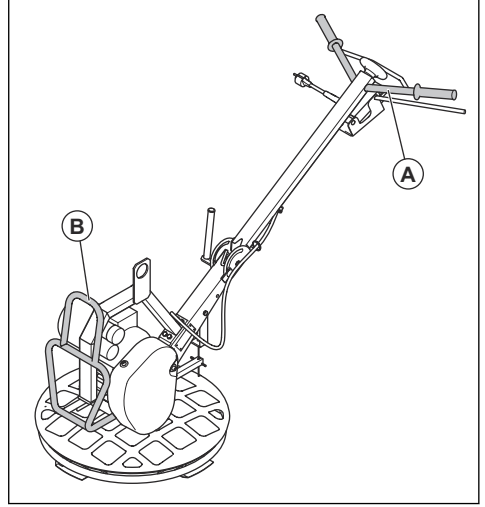
UYARI: Kaldırılmış bir ürünün altında ya da yakınında yürümeyin veya durmayın.

- Kaldırma ekipmanını kaldırma halkasına takın.



UYARI: Kaldırma halkasına zarar verebilecek sert kenarlı metal kancalar, zincirler veya diğer kaldırma ekipmanlarını kullanmayın.

- Ürünü manuel olarak kaldırmak için gidon (A) ve bakım konumu destek çerçevesinden (B) tutun.



DİKKAT: Ürünü koruma halkasından kaldırmayın.

Saklama

- Ürünü depolamadan önce temizleyin.
- Ürünü kuru ve donmayan bir yerde tutun.
- Çocukların veya yetkili olmayan kişilerin erişmesini önlemek için ürünü kilitli bir alanda tutun.

Ürünün atılması

- Yerel geri dönüşüm gerekliliklerine ve geçerli düzenlemelere uyun.
- Ürün artık kullanılmadığında, ürünü bir Husqvarna bayisine gönderin veya geri dönüşüm merkezinde bertaraf edin.

Teknik veriler

Teknik veriler

Çalışma ağırlığı, EN500, kg/lb	60/132
Motor tipi	230 V-1-50/60 Hz
Motor gücü, kW	1,5
Bıçak hızı, dev/dak	120
Nominal akım, A	9,5
Tutma yeri tipi	Kısa, katlanabilir
Bıçak açısı ayarlama tipi	Bükülme eğimi
Bıçak kolu tipi	Cıvatalı
Gres, bıçak ayarı için mil	Shell Gadus S2 veya eşdeğeri
Dişli kutusu yağı	Sentetik Mobil SHC 634

Bu motorla ilgili daha fazla bilgi almak istiyorsanız veya sorularınız varsa motor üreticisinin motor kılavuzuna veya web sitesine bakın.

Gürültü yayma	
Ölçülen ses gücü düzeyi L_w , dB (A) görelî 1 pW ¹	102
Operatörün kulağındaki ses basıncı düzeyi L_p , dB (A) ²	86

Titreşim seviyeleri³	
Titreşim, üç eksen değeri, seviye a_n , m/s ²	3,7

Seçenekler için ağırlıklar	
Perdah diskî, kg/lb	16/35,3
Perdah diskî, mm/inç	610/24
Mala bıçakları, dört ünite, kg/lb	9/19,8
Mala bıçağı, mm/inç	600/23,6
Koruma halkası, mm/inç	615/24,2

¹ EN ISO 3744'e göre ölçülen ses gücü seviyesi L_w .

² Ses basıncı düzeyi L_p , EN ISO 11201, EN 12649'a göre belirlenmiştir. Belirsizlik K_{pA} 2,5 dB (A).

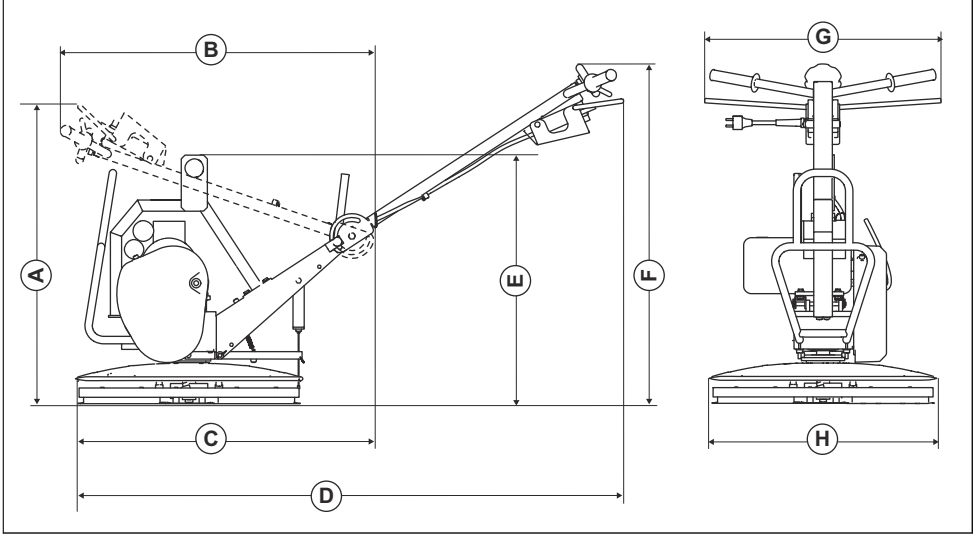
³ EN 12649'a göre belirlenen titreşim değeri.

Gürültü ve titreşim beyanı

Beyan edilen bu değerler, belirtilen direktif veya standartlar uyarınca laboratuvar tipi testleriyle elde edilmiştir ve aynı direktif veya standartlara göre test edilen diğer ürünlerin beyan edilen değerleriyle karşılaştırma için uygundur. Beyan edilen bu değerler risk değerlendirmelerinde kullanıma uygun değildir ve

her bir çalışma alanında ölçülen değerler daha yüksek olabilir. Gerçek maruz kalma değerleri ve belirli bir kullanıcının maruz kaldığı zarar görme riski benzersizdir ve kullanıcının çalışma şekline, ürünün hangi malzeme üzerinde kullanıldığına, ayrıca kullanıcının maruz kalma süresine, fiziksel durumuna ve ürünün durumuna bağlıdır.

Ürün boyutları



A	Tutma yeri katlıyken yükseklik, mm/inç	729/28,7	E	Kaldırma halkası üzerinde bulunan kaldırma noktasındaki yükseklik, mm/inç	643/25,3
B	Tutma yeri katlıyken uzunluk, mm/inç	862/33,9	F	Tutma yeri yüksekliği, mm/inç	909/35,8
C	Tutma yeri hariç uzunluk, mm/inç	801/31,5	G	Tutma yeri genişliği, mm/inç	629/24,8
D	Tutma yeri dahil uzunluk, mm/inç	1462/57,6	H	Bırç tertibatının genişliği, mm/inç	610/24,0

AT Uyumluluk Bildirimi

AT Uyumluluk Bildirimi

Biz, **Husqvarna AB** (SE-561 82 Huskvarna, İsveç, Tel: +46-36-146500) olarak tek sorumlu vasfıyla ürünle ilgili aşağıdakileri beyan ederiz:

Açıklama	Beton Düzleştirme Makinesi, Mekanik Mala
Marka	Husqvarna
Tıp/Model	BG 245E
Kimlik	2019 yılı ve sonrası tarihli seri numaraları

aşağıdaki AB direktifleri ve düzenlemeleriyle tamamen uyumludur:

Direktif/Düzenleme	Açıklama
2006/42/AT	"makinelere ilgili"
2014/30/AB	"elektromanyetik uyumlulukla ilgili"
2011/65/AB	"tehlikeli maddelerin kısıtlanmasıyla ilgili"

ve aşağıdaki uyumlaştırılmış standartlar ve/veya teknik özellikler uygulanmıştır;
EN 12649:2008+A1:2011
Partille, 2019-12-06

Türk ithalat şirketi daha fazla bilgi için temas edilecek:
Çullas Orman Bahçe ve Tarım Mak. San. Tic. A.Ş.
Suadiye Mh. Bağdat Cd.
No:455/4
Kadıköy – 34740 İstanbul / Türkiye
Telefon: +90 216 519 88 82
Faks: +90 216 519 88 78
info@cullas.com.tr



Martin Huber
AR-GE Müdürü, Beton Yüzeyler ve Zeminler
Husqvarna AB, Yapı Bölümü
Teknik dokümantasyon sorumlusu





www.husqvarnacp.com

Orijinal talimatlar

1140654-76



2020-04-17