



Husqvarna[®]



BG 245E

TARTALOMJEGYZÉK

Bevezető.....	2	Hibaelhárítás.....	13
Biztonság.....	4	Szállítás, tárolás és ártalmatlanítás.....	14
Üzemeltetés.....	7	Műszaki adatok.....	16
Karbantartás.....	9	EK megfelelőségi nyilatkozat.....	18

Bevezető

Termékleírás

Ez a termék egy gyalogos vezérlésű vakolókanál, amely egy betonsimító gép. Elektromos motorral rendelkezik.

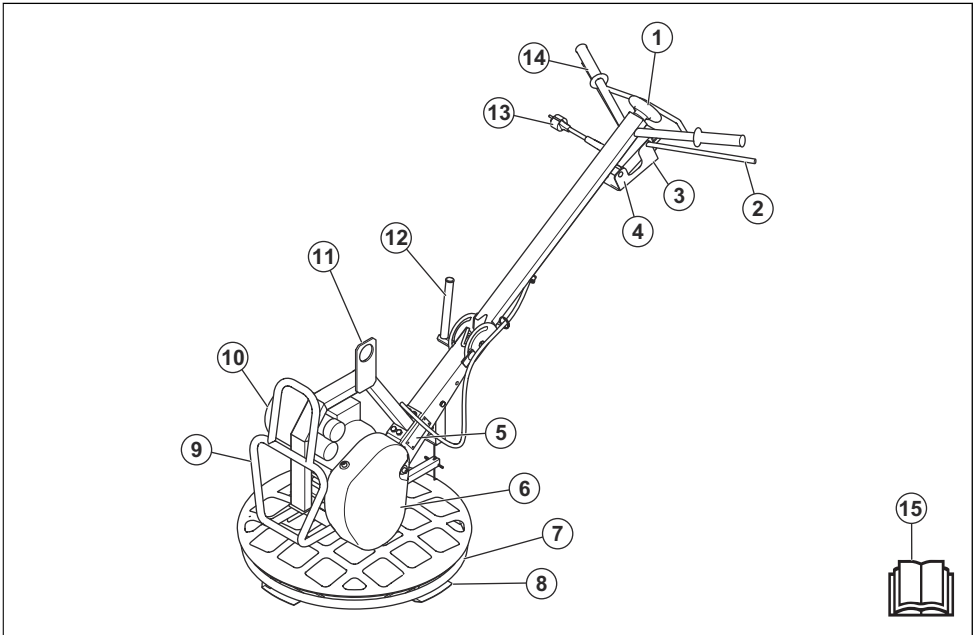
A termékkel hatékony munkát lehet végezni a falak mentén, az élek körül és a kis helyeken. A védőgyűrű elfordul, megakadályozva ezzel, hogy a falon karcok keletkezzenek.

A termék használható az opcionális, tartozék lebegőtárcsával együtt.

Rendeltetésszerű használat

A termék kizárólag professzionális használatra szolgál. A termék használatával a nedves betonpadlók sima felületé alakíthatók. Ne használja a terméket egyéb feladatokra.

A termék áttekintése



1. Késbeállító gomb
2. Gyorsleállító fogantyú
3. Indítógomb
4. Vezérlődoboz
5. Adattábla
6. Hajtószíjburkolat
7. Védőgyűrű
8. Kés
9. Tartókeret a karbantartási pozícióba állításhoz
10. Elektromos motor
11. Emelőfül
12. Kar a fogantyú rögzítéséhez
13. Tápcsatlakozó-dugasz
14. Fogantyú

A termék szimbólumai



FIGYELMEZTETÉS: A termék veszélyes lehet a kezelőre és másokra, valamint a súlyos sérüléseket és halálukat okozhatja. Körültekintően járjon el, és megfelelően használja a terméket.



Olvassa el a használati utasítást, és a termék használatba vétele előtt mindenképpen legyen tisztában a benne foglaltakkal.



Viseljen fülvédőt.



Sérülésveszély. A hajtószíj körül óvatosan járjon el.



Forró felület.



Tartsa távol a kezét ettől a területtől.



Tartsa távol a kezét és a lábát a késektől.



Emelési pont a védőkereten.



Ez a termék megfelel a vonatkozó EK irányelveknek.

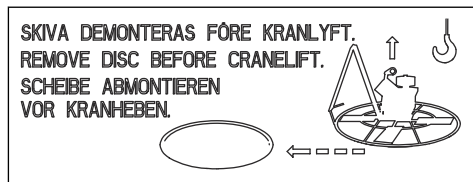
Megjegyzés: A terméken szereplő többi jel/címke egyes piacok specifikus vizsgáztatási követelményeire vonatkozik.

Adattábla

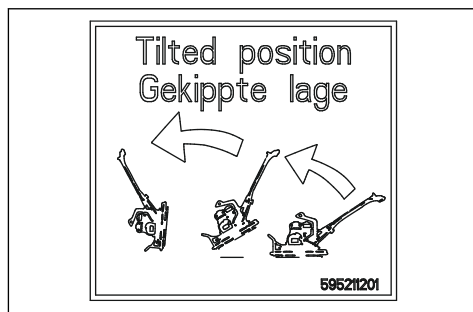
1	2	3	4	5
IP:	Type	Operating mass kg	Rated power kW	Year of Mfg
Art.No.	Voltage V.	Voltage V.	Current Amp.	Frequency Hz.
Ser.No.				Made in Bulgaria
6	7	8	9	10
				11

1. IP-besorolás
2. Terméktípus
3. Termék tömege
4. Névleges teljesítmény
5. Gyártás éve
6. Sorozatszám
7. Termékszám
8. Feszültség, V
9. Gyártó
10. Áramfelvétel, A
11. Frekvencia, Hz

Biztonsági címkék



Távolítsa el a lebegőtárcsát, mielőtt felemelné a terméket.



Állítsa a terméket karbantartási pozícióba. Lásd: A berendezés karbantartási pozícióba állítása 10. oldalon.

Termékszavatosság

A termékszavatosságra vonatkozó jogszabályok értelmében nem vagyunk felelősek a termékeink által okozott károkért az alábbi esetekben:

- a termék javítását helytelenül végezték;
- a termék javítása nem a gyártótól származó vagy általa jóváhagyott alkatrészekkel történt;
- a terméket nem a gyártótól származó vagy általa jóváhagyott kiegészítővel szerelték fel;

- a termék javítását nem hivatalos szakszerviz vagy jóváhagyott egyéb szerviz végezte.

Biztonság

Biztonsági meghatározások

A figyelmeztetések, óvintézkedések és megjegyzések a használati utasítás kiemelten fontos részeire hívják fel a figyelmet.



FIGYELMEZTETÉS: Akkor használatos, ha a kézikönyv utasításainak be nem tartása esetén fennáll a kezelő vagy a közelben tartózkodók sérülésének vagy halálának veszélye.



VIGYÁZAT: Akkor használatos, ha a kézikönyv utasításainak be nem tartása esetén fennáll a vagyoni kár, illetve a termék vagy a környező terület károsodásának veszélye.

Megjegyzés: További információt biztosít az adott helyzetben szükséges tennivalókról.

Általános biztonsági utasítások



FIGYELMEZTETÉS: A termék használata előtt olvassa el az alábbi figyelmeztetéseket.

- Ez a termék veszélyes szerszám, ha nem körültekintően járnak el a használata során, vagy nem megfelelőképpen használják. A gép a kezelő és mások súlyos sérülését és halálát okozhatja. A termék használata előtt mindenképpen olvassa el figyelmesen a jelen használati utasítás tartalmát.
- Tegyen el minden figyelmeztetést és utasítást.
- Minden vonatkozó törvénynek és előírásnak meg kell felelni.
- A gépkezelőnek és a gépkezelő munkaadójának ismernie kell a termék kezelésével kapcsolatos kockázatokat, és meg kell akadályozniuk őket.
- Senkinek ne engedélyezze a termék használatát, amíg figyelmesen el nem olvasta a használati utasítás tartalmát.
- Ne használja a terméket, ha nem kapott képzést a használatára. Ügyeljen arra, hogy minden kezelő képzésben részesüljön.
- A terméket gyermekek nem használhatják.
- Kizárólag jóváhagyott személyek számára engedélyezze a termék használatát.

- A kezelő tartozik felelősséggel az olyan balesetekért, amelyek más személyekkel vagy vagyontárgyaikkal történnek.
- Ne használja a terméket, ha fáradt, beteg, illetve alkoholt, drog vagy gyógyszer hatása alatt áll.
- Mindig megfontoltan és előrelátóan cselekedjen.
- A termék működés közben elektromágneses mezőt hoz létre. Ez bizonyos körülmények esetén hatással lehet az aktív vagy passzív orvosi implantátumokra. A súlyos sérülések és a halál kockázatának csökkentése érdekében azt javasoljuk, hogy az orvosi implantátumot használó személyek a termék alkalmazása előtt kérjék ki az orvosuk vagy az orvosi implantátum gyártójának tanácsát.
- Tartsa tisztán a terméket. Ügyeljen arra, hogy a jelek és címkék jól olvashatóak legyenek.
- Ne használja a terméket, ha hibás.
- Ne végezzen módosításokat a terméken.
- Ne működtesse a terméket, ha előfordulhat, hogy más személyek módosításokat végeztek a terméken.

Elektromos biztonság



FIGYELMEZTETÉS: A termék használata előtt olvassa el az alábbi figyelmeztetéseket.

- A tápcsatlakozónak meg kell egyeznie a tápaljzattal. Ne végezzen módosítást a csatlakozón. Földelt termékekhez ne használjon adaptercsatlakozókat. A módosítások nélküli tápcsatlakozók és a megfelelő tápaljzatok csökkentik az áramütés kockázatát.
- A terméket ne a tápkábelnél húzva mozgassa.
- A tápkábelt a hálózati csatlakozónál fogva húzza ki. Ne a tápkábelt húzza.
- Ügyeljen arra, hogy a tápkábel ne akadjon be ajtóba, kerítésbe vagy hasonló akadályba, mert az kárt tehet a tápkábelben.
- Ellenőrizze, hogy a tápkábel és a tápcsatlakozó jó állapotban van-e, illetve nem sérült-e.
- Ne csatlakoztasson sérült tápkábelt a készülékhez.
- Ne érintse meg a tápkábelt, ha az a készülék működése közben megsérül. Válassza le a tápkábelt a hálózati aljzatról.
- Tartsa távol a tápkábelt víztől, olajtól, éles széléktől és mozgó alkatrészekről.
- Tartsa a terméket esős, nedves környezettől távol. A termékbe jutó víz növeli az áramütés kockázatát.

- Ha a terméket nedves környezetben használja, használjon RCD (élettvédelmi relé) védelemmel ellátott tápegységet. Az RCD csökkenti az áramütés kockázatát.

Biztonsági utasítások az üzemeltetéshez



FIGYELMEZTETÉS: A termék használata előtt olvassa el az alábbi figyelmeztetéseket.

- Mindenképpen legyen tisztában azzal, hogy vészhelyzet esetén hogyan kell gyorsan leállítani a terméket.
- A kezelőnek megfelelő fizikai erővel kell rendelkeznie a termék biztonságos működtetéséhez.
- Használjon személyi védőfelszerelést. Lásd: *Személyi védőfelszerelés6. oldal.*
- Győződjön meg arról, hogy csak illetékes személyek tartózkodnak a munkavégzési területen.
- Tartsa tisztán és megfelelő fényviszonyok között a munkavégzési területet.
- A gép működtetése során ügyeljen a biztonságos, stabil testtartásra.
- Ügyeljen arra, hogy a termék nehegy magasról leeshessen.
- Győződjön meg arról, hogy a fogantyún nincs zsír vagy olaj.
- Ne használja a terméket tűz- vagy robbanásveszélyes területeken.
- A termék nagy sebességgel tárgyakat repíthet szét. Ügyeljen arra, hogy a munkaterületen tartózkodó személyek jóváhagyott személyi biztonsági felszerelést viseljenek. Távolítsa el a mozdítható tárgyakat a munkaterületről.
- Mielőtt magára hagyná a terméket, állítsa le és válassza le az áramforrásról.
- Ügyeljen arra, hogy a hálózati feszültség megegyezzen a termék adattábláján szereplő feszültség értékével.
- Ügyeljen, nehogy ruházat, hosszú haj vagy lelógó ékszerek kerüljenek a mozgó alkatrészek közé.
- Ne üljön rá a termékre.
- Ne üsse meg a terméket.
- Ügyeljen arra, nehogy Ön vagy mások a munkaterületen felbukhassanak a kábeleken, tömlőkben vagy tengelyekben.
- A termék működtetése előtt derítse ki, hogy vannak-e elrejtett vezetékek, elektromos kábelek vagy egyéb áramforrások a területen. A terméket csak akkor működtesse, ha megbizonyosodott arról, hogy a munkaterület biztonságos.

Rezgéssel kapcsolatos biztonsági tudnivalók



FIGYELMEZTETÉS: A termék használata előtt olvassa el az alábbi figyelmeztetéseket.

- A termék működtetése során rezgések jutnak a termékből a gépkezelőbe. A termék rendszeres és gyakori működtetése a gépkezelő sérüléseit okozhatja, vagy súlyosbíthatja a sérüléseket. Sérülések érhetik az ujjakat, a kézfejet, a csuklót, a kart, a vállat és/vagy az idegeket és más testrészek vérellátását. A sérülések súlyos esélettséget és/vagy maradandó károsodást okozhatnak, és hetek, hónapok vagy évek elteltével fokozódhatnak. A lehetséges sérülések magukban foglalják a keringési rendszert, az idegrendszert, az ízületeket és egyéb testrészek károsodását.
- A tünetek a termék működtetése során és máskor egyaránt jelentkezhetnek. Ha tüneteket észlel, és folytatja a termék működtetését, akkor a tünetek súlyosbodhatnak vagy állandósulhatnak. Ha az alábbi vagy egyéb tünetek jelentkeznek, kérjen orvosi segítséget:
 - Zsibbadás, érzéskiesés, bizsergés, szúró érzés, fájdalom, égő érzés, lüktetés, merevség, ügyetlenség, erőtlenség, a bőr színének vagy felületének megváltozása.
- A tünetek hideg hőmérséklet esetén erősödhetnek. Ha a terméket hideg környezetben működteti, viseljen meleg ruházatot, és tartsa melegen a kezét.
- A helyes rezgésszint fenntartása érdekében a termék karbantartását és működtetését a használati utasításban foglaltaknak megfelelően végezze.
- A termék fel van szerelve egy rezgés csillapító rendszerrel, amely csökkenti a fogantyúból a kezelőbe jutó rezgéseket. Hagyja, hogy a termék Ön helyett dolgozzon. Ne nyomja erővel a terméket. Tartsa szorosan a terméket a fogantyúknál fogva, de ügyeljen arra, hogy ÖN irányítsa és biztonságos módon működtesse a terméket. Ne nyomja bele a szükségesnél nagyobb mértékben a fogantyúkat a végütközökbe.
- Kizárólag a fogantyún vagy a fogantyúkon tartsa a kezét. Minden más testrészét tartsa a terméktől távol.
- Ha hirtelen erős rezgést érez, azonnal állítsa le a terméket. Ne folytassa a gép működtetését, amíg meg nem szüntette a felerősödött rezgés okát.

Porvédelem



FIGYELMEZTETÉS: A termék használata előtt olvassa el az alábbi figyelmeztetéseket.

- A termék működtetése során por juthat a levegőbe. A por súlyos sérülést és maradandó egészségügyi problémákat okozhat. A szilícium-dioxid port számos

hatóság károsnak minősít. Az ilyen egészségügyi problémákra jelentenek példát az alábbiak:

- Halálos tüdőbetegségek, pl. krónikus bronchitis, szilikózis és tüdőfibrozis.
- Rák
- Születési rendellenességek
- Bőrgyulladás
- A levegőbe, valamint a berendezésre, felületekre, ruházatra és testrészekre jutó por és gőzök mennyiségének csökkentése érdekében használjon megfelelő felszerelést. A megfelelő intézkedésekre jelentenek példák a por megkötésére szolgáló porgyűjtő rendszerek és vízpermetek. A lehetséges esetekben a kialakulási helyén csökkentse a por mennyiségét. Ügyeljen arra, hogy a berendezés megfelelően legyen felszerelve, és hogy biztosított legyen a rendszeres karbantartása.
- Használjon jóváhagyott légzésvédőt. Ügyeljen arra, hogy a légzésvédő készülék a munkavégzési területen jelen lévő veszélyes anyagoknak megfelelő legyen.
- Ügyeljen arra, hogy a munkavégzési területen megfelelő legyen a légáramlás.
- A lehetséges esetekben olyan helyre irányítsa a termék kipufogóját, ahol nem kerül miatta por a levegőbe.

Zajvédelem



FIGYELMEZTETÉS: A termék használata előtt olvassa el az alábbi figyelmeztetéseket.

- A magas zajszintek és a hosszú távú zajártalom halláskárosodást okozhat.
- A zajszint minimális szinten tartása érdekében a termék karbantartását és működtetését a használati utasításban foglaltaknak megfelelően végezze.
- A termék használatakor viseljen jóváhagyott hallásvédőt.
- Hallásvédő használata közben is figyeljen a veszélyjelzésekre és a kiáltásokra. A termék leállítása esetén távolítsa el a hallásvédőt, kivéve, ha a munkavégzési terület zajszintje szükségessé teszi a hallásvédő használatát.

Személyi védőfelszerelés



FIGYELMEZTETÉS: A termék használata előtt olvassa el az alábbi figyelmeztetéseket.

- Amikor a terméket használja, mindig viseljen jóváhagyott személyi védőfelszerelést. A személyi védőfelszerelés nem küszöböli ki teljes mértékben a sérülés kockázatát, de csökkenti a sérülés mértékét, ha bekövetkezik a baleset. A megfelelő személyi védőfelszerelés kiválasztásában kérje az illetékes kereskedő segítségét.

- Rendszeresen ellenőrizze a személyi védőfelszerelés állapotát.
- Használjon jóváhagyott védősisakot.
- Használjon jóváhagyott fülvédőt.
- Használjon jóváhagyott légzésvédőt.
- Használjon jóváhagyott, oldalsó elemekkel ellátott szemvédőt.
- Használjon védőkesztyűt.
- Használjon acéllemezes lábujjvédővel és csúszásgátló talppal ellátott védőbakancsot.
- Használjon jóváhagyott munkavédelmi ruházatot vagy azzal egyenértékű, testhezálló ruházatot, azaz hosszú ujjú és szárú ruhadarabokat.

Tűzoltó készülék

- A gép működtetése közben tartson a közelben tűzoltó készüléket.
- Használjon „ABE” besorolású poroltó készüléket vagy „BE” besorolású szén-dioxidos tűzoltó készüléket.

Biztonsági eszközök a terméken



FIGYELMEZTETÉS: A termék használata előtt olvassa el az alábbi figyelmeztetéseket.

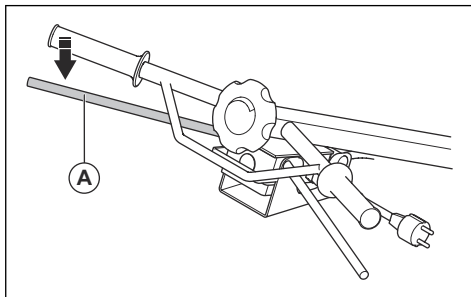
- Ne használjon olyan terméket, amelynek hibásak a biztonsági eszközei.
- Rendszeresen ellenőrizze a biztonsági eszközöket. A biztonsági eszközök meghibásodása esetén vegye fel a kapcsolatot a Husqvarna szervizműhellyel.

Gyorsleállító funkció

A lapátok azonnal leállnak, amikor felengedi a gyorsleállító fogantyút.

A gyorsleállító funkció ellenőrzése

1. Indítsa be a motort. Lásd: *A termék elindítása 7. oldalon.*
2. Engedje el a gyorsleállító fogantyút (A). A motor leáll.



Szélek közelében történő működtetésre vonatkozó biztonsági utasítások



FIGYELMEZTETÉS: A termék használata előtt olvassa el az alábbi figyelmeztetéseket.

- Szélek közelében történő működtetés esetén fennáll a termék felborulásának kockázata. Mindig tartsa a termék legalább $\frac{2}{3}$ -át egy kellően stabil felületen, amely képes megtartani a termék tömegét.
- Ha a termék felborul, állítsa le a motort, mielőtt visszaemeli a terméket egy megfelelően stabil felületre. Lásd: *A termék megemlése 14. oldalon.*

Biztonsági utasítások a karbantáshoz



FIGYELMEZTETÉS: A termék használata előtt olvassa el az alábbi figyelmeztetéseket.

- Ha a karbantartást nem megfelelően és rendszeresen végezték el, nő a termék sérülésének és károsodásának kockázata.

Üzemeltetés

Bevezető



FIGYELMEZTETÉS: A termék használata előtt figyelmesen olvassa el a biztonságról szóló fejezetet.

A termék működtetése előtti teendők

- Olvassa el figyelmesen a használati utasítást, és győződjön meg arról, hogy megértette a benne foglaltakat.
- Olvassa el a motorhoz tartozó, a motor gyártója által mellékelt kézikönyvet.
- Csatlakoztassa a terméket egy földelt hálózati aljzathoz.
- Ügyeljen arra, hogy a hálózati feszültség megegyezzen a termék adattábláján szereplő értékkel.
- Végezze el a napi karbantartást. Lásd: *Karbantartási terv 9. oldalon.*

A lebegőtárcsa felszerelése

1. Helyezze a lebegőtárcsát szilárd, sík felületre.
2. Helyezze a terméket a lebegőtárcsára.
3. Igazítsa a késszerelvény közepét a lebegőtárcsa közepéhez.
4. Forgassa el a lebegőtárcsát úgy, hogy a kések a lebegőtárcsa tartóelemeibe rögzüljenek.

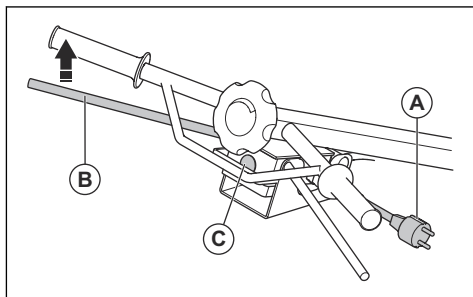
- Használjon személyi védőfelszerelést. Lásd: *Személyi védőfelszerelés 6. oldalon.*
- A karbantartás elvégzése előtt tisztítsa meg a terméket a veszélyes anyagok eltávolítása érdekében.
- Karbantartás előtt válassza le a terméket az áramforrásról.
- Ne végezzen módosításokat a terméken. A gyártó által nem jóváhagyott módosítások súlyos sérülést vagy halált okozhatnak.
- Mindig eredeti tartozékokat és pótalkatrészeket használjon. A gyártó által nem jóváhagyott tartozékok és pótalkatrészek súlyos sérülést vagy halált okozhatnak.
- A sérült, kopott vagy törött alkatrészt cserélje ki.
- Csak a használati utasításban megadott karbantartást végezze el. Minden egyéb szervizelési munkát hagyjon egy hivatalos szervizműhelyre.
- Karbantartás után ellenőrizze a termék rezgésszintjét. Ha nem megfelelő, forduljon egy hivatalos szervizközponthoz.
- A termék rendszeres szervizelését hivatalos szervizműhellyel kell elvégeztetni.



VIGYÁZAT: A termék használata előtt győződjön meg arról, hogy a lebegőtárcsa megfelelően van-e felszerelve. A helytelenül felszerelt lebegőtárcsa nem biztosít egyenletes eredményt.

A termék elindítása

1. Csatlakoztassa a tápcsatlakozót (A) egy hosszabbítókábelhez.



2. Csatlakoztassa a hosszabbítókábel egy 230 V-os, 10 A-es biztosítékkal rendelkező hálózati aljzathoz.



FIGYELMEZTETÉS: Ellenőrizze, hogy a hálózati aljzat rendelkezik-e RCD-védelemmel.

- Húzza addig a gyorsleállító fogantyút (B), amíg az a fogantyúhoz nem ér. Működés közben tartsa a gyorsleállító fogantyút ebben a helyzetben.
- Nyomja meg az indítógombot (C).
- Használat közben két kézzel fogja meg a fogantyút és a gyorsleállító fogantyút.

Munkamódszerek

A lebegő művelettel eltávolíthatók a betonfelületen keletkezett egyenetlenségek. A betonfelület legyen kellően kemény, mielőtt megkezdéné a lebegő műveletet. A betonfelület kellően kemény, ha a talp csak egy kis bemélyedést hagy a betonfelületen.

Ha a lebegő művelet befejeződött, a betonfelület készen áll a betonsimítási műveletre. A betonsimítási művelet növeli a betonfelület sűrűségét, és segít egyenletesebbé és keményebbé tenni.



VIGYÁZAT: Ügyeljen rá, hogy a használat során ne kerüljenek laza kövek a berendezés útjába. A laza kövek nyomot hagyhatnak, amelyet nem könnyű eltávolítani a betonfelületről.

Lebegő művelet

- Indítsa be a motort. Lásd: *A termék elindítása 7. oldalon.*
- Forgassa el a kés beállítógombját addig, amíg a huzal meg nem feszül.
- Mozgassa a berendezést a betonfelületen.
- Állítsa le a berendezést, és távolítsa el a betonfelületről.



VIGYÁZAT: Ne hagyja a berendezést mozdulatlanul a betonfelületen. Ellenkező esetben nyomok és sérülések keletkezhetnek a betonfelületen. Amikor a berendezés leáll, azonnal emelje le a betonfelületről.

Betonsimítási művelet

- Indítsa be a motort. Lásd: *A termék elindítása 7. oldalon.*
- Forgassa el a kés beállítógombját addig, amíg a huzal meg nem feszül.
- Mozgassa a berendezést a betonfelületen.
 - Működés közben szükség esetén állítson a kés beállítógombján.



VIGYÁZAT: Ne növelje túl nagy mértékben és túl gyorsan a kés szögét. A termék által kifejtett megnövekedett nyomás kárt tehet a betonfelületen.

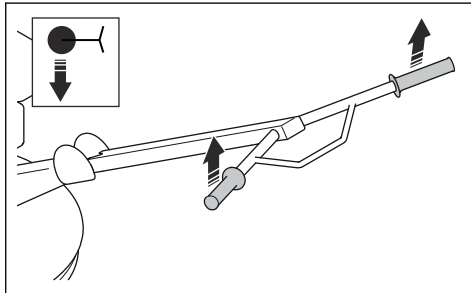
- Állítsa le a berendezést, és távolítsa el a betonfelületről.
- Várja meg, amíg a beton kellően megköt.

- Ismétlje az eljárást addig, amíg a betonfelület el nem éri a megfelelő minőséget, és teljesen meg nem köt.

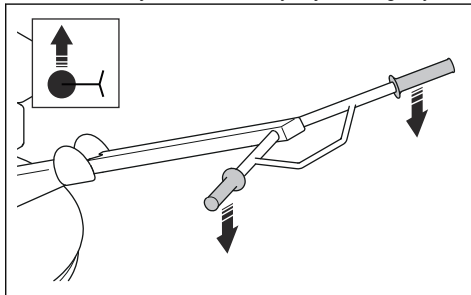
Megjegyzés: A betonsimítási műveletek közötti időtartamot a beton kötési idejének megfelelően számítsa ki.

A gép mozgatása különböző irányokba

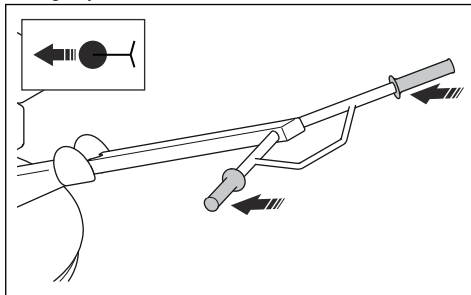
- Ha szeretne balra fordulni, emelje fel a fogantyúkat.



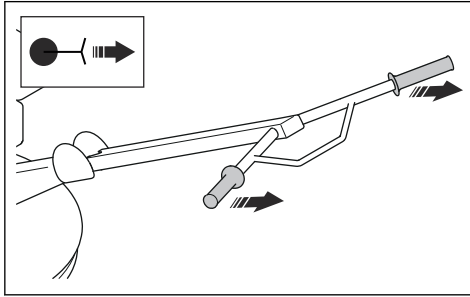
- Ha szeretne jobbra fordulni, nyomja le a fogantyúkat.



- Ha szeretne előrefelé haladni a géppel, tolja előre a fogantyúkat.



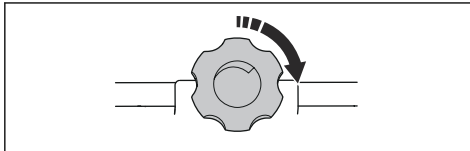
- Ha szeretne hátrafelé haladni a géppel, húzza hátrafelé a fogantyúkat.



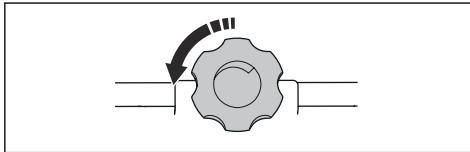
A kés szögének beállítása

A kés szöge fokozatosan állítható.

1. A kés szögének növeléséhez forgassa a késbeállító gombot az óramutató járásával megegyező irányba.

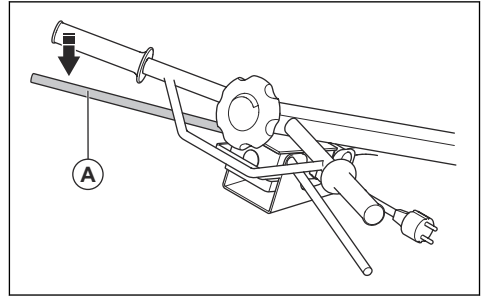


2. A kés szögének csökkentéséhez forgassa a késbeállító gombot az óramutató járásával ellentétes irányba.



A termék leállítása

1. Engedje el a gyorsleállító fogantyút (A). A motor leáll.



2. Válassza le a tápkábelt az áramforrásról.



FIGYELMEZTETÉS: Mindig húzza ki a tápkábelt az áramforrásból, amikor a termék nincs működésben.

Karbantartás

Bevezető



FIGYELMEZTETÉS: A termék karbantatása előtt olvassa el és értelmezze a biztonsággal foglalkozó fejezetet.

A gépen végzett minden szerviz- és javítási munkát szakképzettséget igényel. Garantáljuk a szakképzett szervizszolgáltatást, javítást. Ha viszonteladója nem szervizműhely, forduljon hozzájuk a legközelebbi szervizműhellyel kapcsolatban.

A pótalkatrészeket illetően forduljon az illetékes Husqvarna márkakereskedőhöz vagy szakszervizhez.

Karbantartási terv

* = Kezelő által végzett általános karbantartás. Az utasítások nem szerepelnek ebben a használati utasításban.

X = Az utasítások szerepelnek ebben a használati utasításban.

Karbantartás	Naponta, használat előtt	Naponta, használat után	Az első 20 üzemóra után	Havonta, 200 üzemóránként	Évente, 500 üzemóránként
Ellenőrizze, hogy nem szivároog-e az olaj.	*				
Tisztítsa meg a terméket.		X			

Karbantartás	Naponta, használat előtt	Naponta, használat után	Az első 20 üzemóra után	Havonta, 200 üzemóránként	Évente, 500 üzemóránként
Győződjön meg arról, hogy az anyacsavarok és a csavarok szorosan meg vannak-e húzva.	*				
A termék tisztítása után kenje meg a késtengelyeket.		X	X		
Ellenőrizze, hogy a kezelőszervek könnyedén mozgathatók-e.	*				
Ellenőrizze a vezetékek épségét, és győződjön meg róla, hogy megfelelően vannak-e beállítva.	*				
Ellenőrizze a hajtósíj épségét.				X	X
Tisztítsa meg a késtengelyt.					X
Tisztítsa meg a nyomásérzékelő lemezt.					X

A termék tisztítása

- Minden használatot követően távolítsa el a betont a termék felületéről, mielőtt az megkeményedne.
- A termék tisztításához használjon nagynyomású tisztítóberendezést.



VIGYÁZAT: Ne irányítsa a vízugarat közvetlenül a motorra.

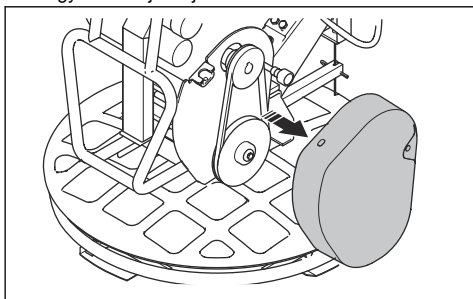
- Távolítsa el a fogantyún lévő olajat és zsírt.

A hajtósíj ellenőrzése

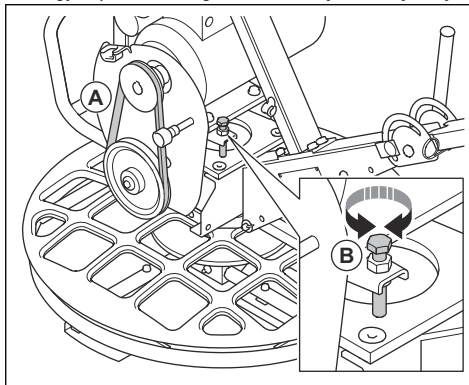


FIGYELMEZTETÉS: A terméket kizárólag akkor indítsa el, ha fel van szerelve a hajtósíj burkolata.

1. Állítsa le a motort, és válassza le a tápkábelt az áramforrásról.
2. Vegye le a hajtósíj burkolatát.



3. Ellenőrizze, hogy nincs-e a hajtósíjon (A) sérülés vagy kopás. Szükség esetén cserélje ki a hajtósíjat.



4. Vizsgálja meg a hajtósíj feszességét.
5. Ha a feszesség nem megfelelő, forgassa el a beállítócsavart (B). A feszesség akkor megfelelő, ha az ékszíj 20 N/4,5 lbf erővel 3 mm-re/0,12 hüvelykre nyomható be.
6. Szerelje fel a hajtósíj fedelét.

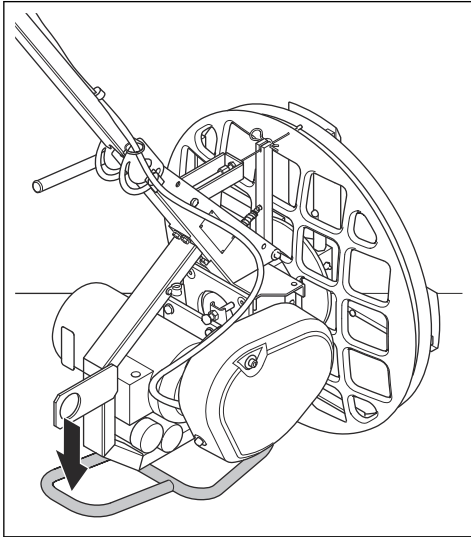
A berendezés karbantartási pozícióba állítása



FIGYELMEZTETÉS: Válassza le a tápkábelt az áramforrásról a véletlenszerű indítás elkerülése érdekében.

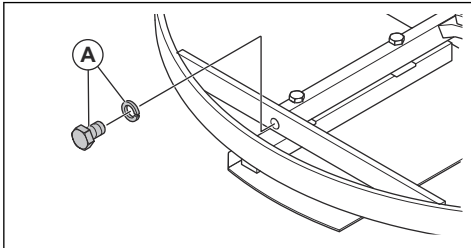
A karbantartási pozíció minden olyan karbantartási művelethez használható, amely a berendezés alját, vagyis a kések környékét érinti.

- Döntse előre a terméket, amíg stabilan nem áll a tartókereten.

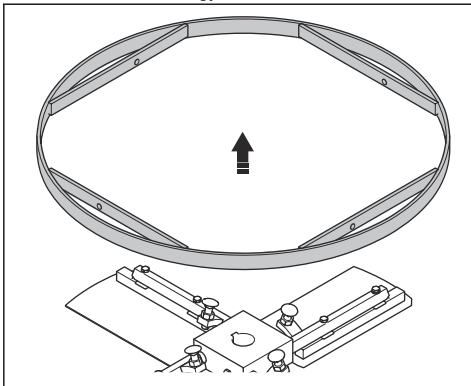


A késtengelyek tisztítása vagy cseréje

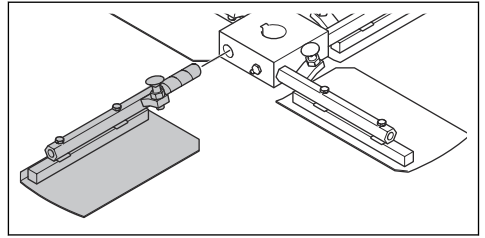
1. Távolítsa el a csavarokat és a csavartalátéket (A), amelyek a külső gyűrűt a késtengelyeken tartják.



2. Távolítsa el a külső gyűrűt.



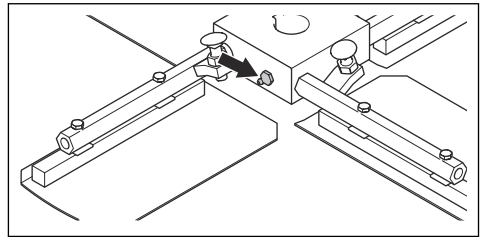
3. Húzza ki a késtengelyeket a kerékagyból.



4. Cserélje ki a sérült késtengelyeket.
5. Tisztítsa meg az érintkezési felületeket a késtengelyeken és a kerékagyon.
6. Kenje meg az érintkezési felületeket, és szerelje fel a késtengelyeket.

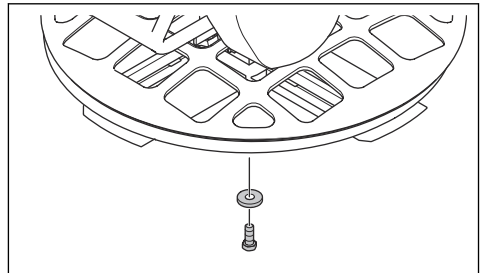
A késtengelyek kenése

- Préselje át a zsírt a zsírzószemekben, amíg az ki nem lép a késtengelyek körül.

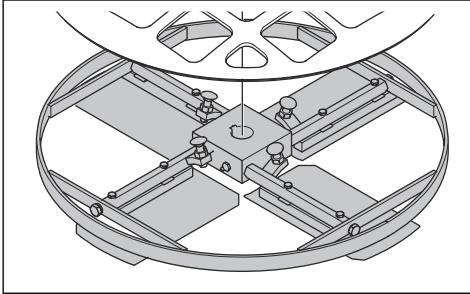


A nyomásérzékelő lemez csapágójának tisztítása vagy cseréje

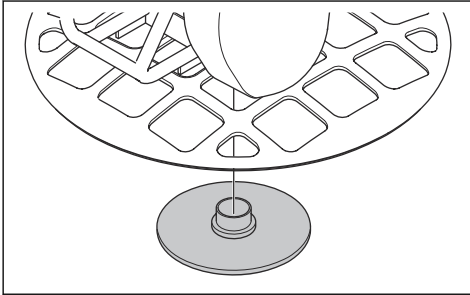
1. Távolítsa el a csavart és a csavartalátétet.



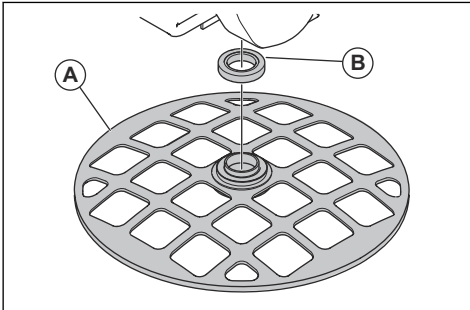
2. Távolítsa el a késszerelvényt. Ha a késszerelvény eltávolítása nehéznek bizonyul, használjon húzószerszámot.



3. Távolítsa el a nyomásérzékelő lemezt.



4. Távolítsa el a védőgyűrűt (A) és a tűgörgős csapágyat (B).



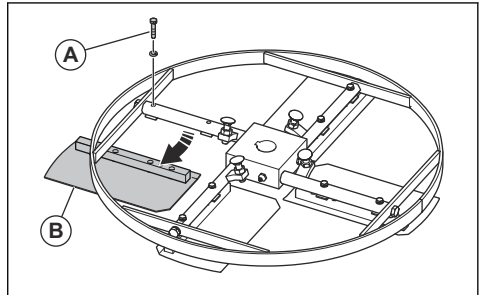
5. Tisztítsa meg az összes alkatrész felületét, majd gondosan kenje meg azokat. Cserélje a sérült alkatrészeket.
6. Kenje meg a tűgörgős csapágyat. A megfelelő zsírtípust lásd: *Műszaki adatok 16. oldal*.
7. Az összeszerelést fordított sorrendben végezze el.

A kések cseréje



FIGYELMEZTETÉS: A kések cseréje előtt válassza le a tápkábelt az áramforrásról a véletlenszerű indítás elkerülése érdekében.

1. Állítsa a terméket karbantartási pozícióba. Lásd: *A berendezés karbantartási pozícióba állítása 10. oldal*.
2. Távolítsa el a csavarokat (A), és a cserélje ki a késeket (B).



3. Kenje meg a késtengelyeket. Lásd: *A késtengelyek kenése 11. oldal*.

Hibaelhárítás

Probléma	Ok	Megoldás
A termék nem indul.	Nincs tápellátás.	Ellenőrizze a tápkábelt és a biztosítékot. Cserélje a sérült alkatrészeket.
	Az elektromágneses kapcsoló nincs működésben.	Ellenőrizze, hogy a mágneses érzékelő megfelelően van-e csatlakoztatva, és hogy a szomszédos alkatrészek nem sérültek-e. Ellenőrizze, hogy a jel áthalad-e a mágneses érzékelőn. Ha nincs jel, cserélje ki a mágneses érzékelőt.
	Az elektromos motor nem kap áramot.	Vizsgálja meg az elektromos alkatrészeket, a kábeleket, a csatlakozásokat, a kondenzátorokat és az indítógombot. Cserélje a sérült alkatrészeket.
A kések nem forognak.	Az ékszíj elszakadt.	Cserélje ki a hajtószíjat.
A kések túl lassan forognak, amikor a gyorsleállító fogantyú be van húzva.	Az ékszíj nem feszül megfelelően a szíjtárcsákon.	Állítsa be az ékszíj csavarját.
A kések nem forognak egyenletesen.	Lebegőtárcsát használtak, a beton pedig túl friss.	A berendezés használata előtt hagyja megszáradni a betont.
	Meghibásodott a motor.	Javítsa meg vagy cserélje ki a motort.
	A sebességváltó meghibásodott.	Javítsa meg vagy cserélje ki a sebességváltót.
A berendezés rázkódi.	1 vagy több kés elgörbült vagy hibás.	Cserélje ki a sérült késeket.
	1 vagy több kés nem mozdul el megfelelően a kerékagyban.	Vegye le a pengéket. Tisztítson és kenjen meg minden érintkezési felületet.
	A nyomásérzékelő lemez elgörbült vagy hibás.	Cserélje ki a nyomásérzékelő lemezt.
A késbeállító szerkezet hibás.	1 vagy több kés nem mozdul el megfelelően a kerékagyban.	Vegye le a pengéket. Tisztítson és kenjen meg minden érintkezési felületet.
	A nyomásérzékelő lemez nem mozdul el függőlegesen.	Szerelje le a készszerelvényt. Tisztítson és kenjen meg minden érintkezési felületet.
	A fogantyún lévő késbeállító kapcsoló meghibásodott.	Vizsgálja meg a késbeállító kapcsoló minden elemét, hogy nincsenek-e megsérülve, és szükség esetén cserélje ki őket.

Szállítás, tárolás és ártalmatlanítás

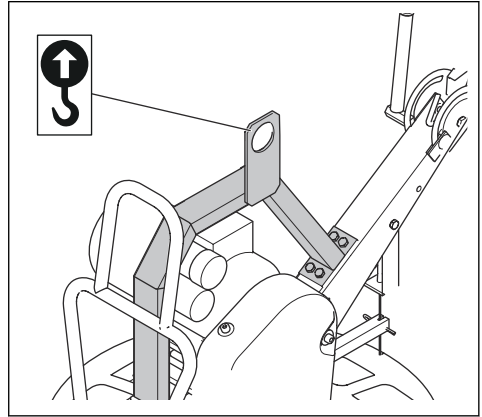
Szállítás



FIGYELMEZTETÉS: A szállítás során körültekintően járjon el. A termék nehéz, és leesése esetén súlyos sérüléseket okozhat.

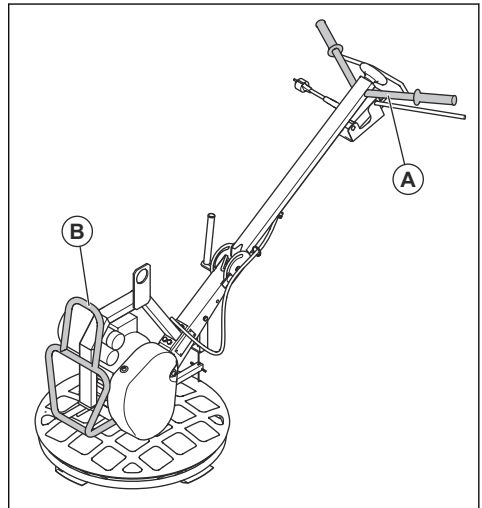
- Hajtsa be a fogantyút. Lásd: *A termék szállítási pozícióba állítása 14. oldalon.*
- Ha opcionális lebegőtárcsa van felszerelve a berendezésre, szállítás előtt távolítsa el.
- Amikor járművel szállítja a terméket, ügyeljen arra, hogy a termék megfelelően legyen rögzítve és ne mozdulhasson el. Csatlakoztasson egy rögzítőhevedert a fogantyúra és a járműre. Helyezzen fel egy rögzítőhevedert a gép karbantartási pozícióját segítő tartókeretre és a járműre.
- A szállítás során ne fektesse az oldalára a terméket. A termék alsó oldalának mindig lefelé kell néznie.

- Csatlakoztassa az emelőberendezést az emelőfűlőhöz.



FIGYELMEZTETÉS: Ne használjon fémkampókat, láncokat vagy egyéb, durva éllel rendelkező emelőberendezéseket, amelyek az emelőfűlő károsodását okozhatják.

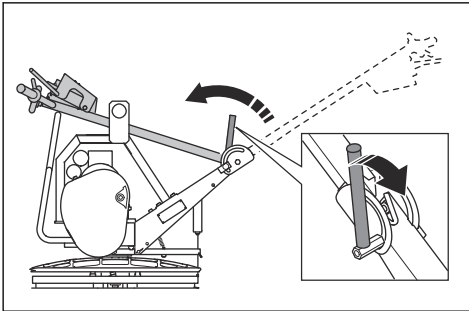
- A termék manuális felemeléséhez tartsa azt a fogantyúnál (A) és a karbantartási pozíció segédkereténél (B) fogva.



VIGYÁZAT: Ne emelje meg a berendezést a védőgyűrűnél.

A termék szállítási pozícióba állítása

- Lazítsa meg a fogantyút, és hajtsa előre.



A termék megemelése



FIGYELMEZTETÉS: Ügyeljen arra, hogy az emelőberendezés műszaki jellemzői megfelelőek legyenek a termék biztonságos megemeléséhez. A termék adattábláján látható a termék tömege.



FIGYELMEZTETÉS: Sérült terméket ne emeljen meg. Ügyeljen arra, hogy az emelőszem helyesen legyen csatlakoztatva, és ne legyen sérült.



FIGYELMEZTETÉS: Ne sétáljon és ne maradjon az emelés alatt álló termék alatt vagy közelében.

Tárolás

- Tárolás előtt tisztítsa meg a terméket.
- Tartsa a terméket száraz és fagymentes helyen.
- Tartsa a terméket zárható helyen, ahol gyermek vagy jogosulatlan személy nem férhet hozzá.

A termék ártalmatlanítása

- Kövesse a helyi újrahasznosítási előírásokat és a vonatkozó szabályozásokat.
- A már nem használt terméket küldje vissza a Husqvarna kereskedőhöz, vagy adja le egy újrahasznosítási ponton.

Műszaki adatok

Műszaki adatok

Üzemi súly, EN500, kg/font	60/132
Motortípus	230V-1-50/60 Hz
Motorteljesítmény, kW	1,5
Lapátsebesség, ford./perc	120
Névleges áram, A	9,5
Fogantyú típusa	Rövid, összecukható
Készögbeállítás módja	Csavarás
A késkarok típusa	Csavarozható
Zsír, késbeállító tengely	Shell Gadus S2 vagy azzal egyenértékű
Hajtóműolaj	Synthetic Mobil SHC 634

Az adott motorral kapcsolatos további tudnivalókat és kérdéseket illetően tekintse át a motor kézikönyvét vagy a motor gyártójának webhelyét.

Zajkibocsátás	
Mért hangteljesítményszint (L_w), dB (A), megközelítőleg 1 pW ¹	102
Hangnyomásszint L_p a kezelő fülénél, dB(A) ²	86

Rezgésszintek³	
Rezgés, három tengelyes érték, szint: a_n , m/s ²	3,7

Opcionális tartozékok tömege	
Lebegőtárcsa, kg/font	16/35,3
Lebegőtárcsa, mm/hüvelyk	610/24
Simítópengék, négy egység, kg/font	9/19,8
Simítókés, mm/hüvelyk	600/23,6

¹ Mért hangteljesítményszint (L_w) az EN ISO 3744 szabványban foglaltak szerint.

² Hangnyomásszint (L_p) az EN ISO 11201 és EN 12649 szabványban foglaltak szerint. Pontatlanság K_{pA} 2,5 dB (A).

³ **Rezgésérték az EN 12649 szabványnak megfelelően.**

Opcionális tartozékok tömege

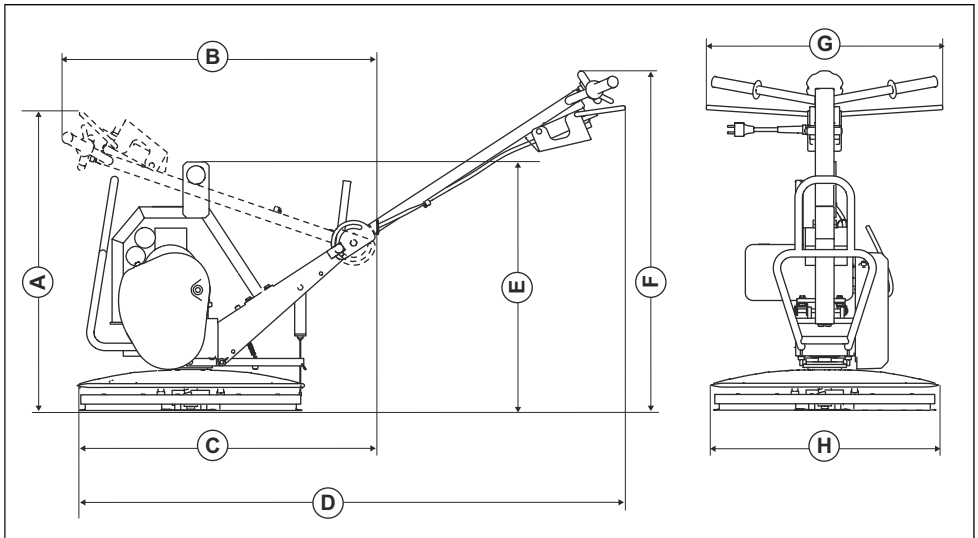
Védőgyűrű, mm/hüvelyk

615/24,2

Zajra és rezgésre vonatkozó nyilatkozat

A nyilatkozatban szereplő értékeket laboratóriumi tesztelés keretében állapították meg az említett irányelvek vagy szabványok figyelembevételével, és alkalmasak összevetésre más olyan termékek nyilatkozatban szereplő értékeivel, amelyeket ugyanezen irányelvek vagy szabványok figyelembevételével teszteltek. Ezek a nyilatkozatban

szereplő értékek nem használhatók kockázatértékelési célokra, és az adott munkavégzési területeken mért értékek magasabbak lehetnek. A tényleges kitétségi értékek és az egyéni felhasználókra vonatkozó sérülési kockázatok egyediek, és függenek attól, hogy milyen a felhasználók munkavégzési stílusa, hogy milyen anyagban használják a terméket, valamint hogy milyen hosszú a felhasználó expozíciós ideje, milyen a fizikai állapota, és milyen állapotban van a termék.

Termék méretei

A	Magasság lehajtott fogantyúval, mm/hüvelyk	729/28,7	E	Magasság az emelési pontnál az emelőszemen, mm/hüvelyk	643/25,3
B	Hosszúság lehajtott fogantyúval, mm/hüvelyk	862/33,9	F	Fogantyú magassága, mm/hüvelyk	909/35,8
C	Hossz a fogantyú nélkül, mm/hüvelyk	801/31,5	G	Fogantyú szélessége, mm/hüvelyk	629/24,8
D	Hossz a fogantyúval együtt, mm/hüvelyk	1462/57,6	H	Késszerelvény szélessége, mm/hüvelyk	610/24,0

EK megfelelési nyilatkozat

EK megfelelési nyilatkozat

A **Husqvarna AB**, SE-561 82 Huskvarna, Svédország
(tel.: +46-36-146500), a saját felelősségére kijelenti,
hogy a termék:

Leírás	Betonsimító gép, rotoros
Márka	Husqvarna
Típus/modell	BG 245E
Megjelölés	2019-as és újabb sorozatszámok

teljes mértékben megfelel a következő EU-
irányelveknek és rendeleteknek:

Irányelv/rendelet	Leírás
2006/42/EK	„gépre vonatkozó”
2014/30/EU	„elektromágneses megfelelésre vonatkozó”
2011/65/EU	„egyes veszélyes anyagok alkalmazásának korlátozásáról szóló”

valamint hogy az alábbi harmonizált szabványok és/
vagy műszaki előírások kerültek alkalmazásra;

EN 12649:2008+A1:2011

Partille, 2019-12-06



Martin Huber

K+F igazgató, Betonfelületek és -padlók

Husqvarna AB, Építőipari részleg

A műszaki dokumentációk felelőse



www.husqvarnacp.com

Eredeti útmutatás

1140654-58



2020-04-17