



H Husqvarna®



BG 245E

Obsah

Úvod.....	2	Odstraňování problémů.....	12
Bezpečnost.....	4	Přeprava, skladování a likvidace.....	13
Provoz.....	7	Technické údaje.....	15
Údržba.....	9	ES Prohlášení o shodě.....	17

Úvod

Popis výrobku

Tento výrobek je hladička s pěší obsluhou, která funguje jako stroj na vyhlazování betonu. Výrobek je vybaven elektromotorem.

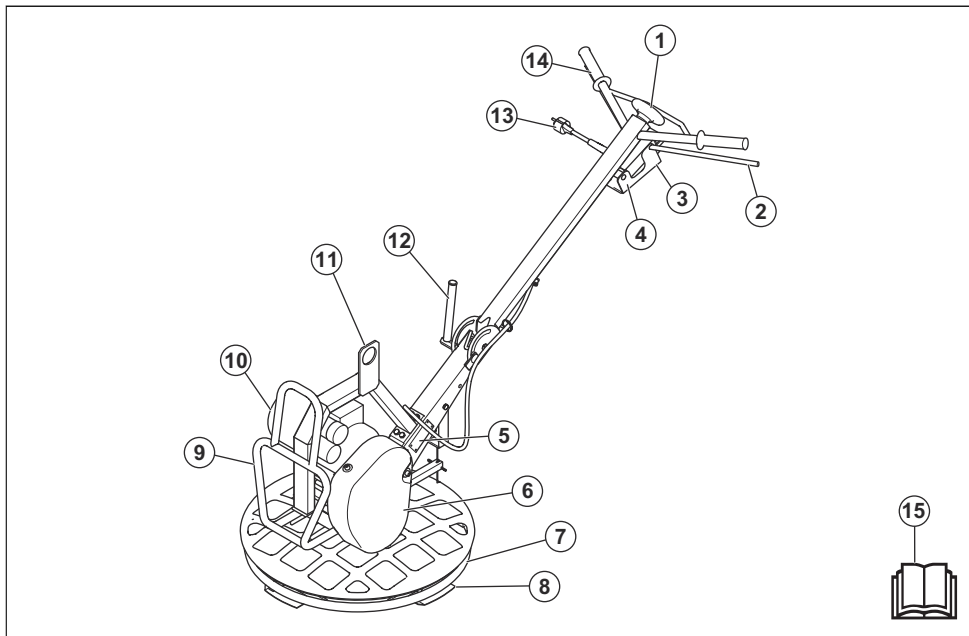
Výrobek je vhodný pro provoz v blízkosti stěn, okrajů a v malých prostorech. Ochranný kruh se otáčí a brání tak poškrábání stěn.

Popis výrobku

Výrobek lze použít s plovoucím kotoučem, dodávaným jako volitelné příslušenství.

Zamýšlené použití

Výrobek je určen pouze pro profesionální provoz. Výrobek se používá k vyhlazování vlhkých betonových podlah. K jiným činnostem výrobek nepoužívejte.



1. Knoflík pro nastavení lopatek
2. Rukojeť Quick Stop
3. Tlačítko start
4. Elektrický rozvaděč
5. Typový štítek
6. Kryt klínového řemenu
7. Ochranný kruh
8. Lopatka
9. Nosný rám pro servisní polohu
10. Elektrický motor
11. Zdvíhací oko
12. Páka pro zajištění řídicích
13. Napájecí zástrčka
14. Řídicí rukojeť

15. Návod k používání

Symbole na výrobku



VAROVÁNÍ: Tento výrobek může být nebezpečný a způsobit obsluze či dalším osobám vážné zranění. Buďte opatrní a výrobek používejte správně.



Pečlivě si prostudujte návod a před tím, než tento výrobek budete používat, se ujistěte o tom, že pokynům rozumíte.



Vždy používejte ochranu sluchu.



Nebezpečí poranění. Buďte opatrní v blízkosti hnacího řemenu.



Horký povrch.



Udržte ruce v bezpečné vzdálenosti od této oblasti.



Nepřibližujte se rukama a nohama k lopatkám.



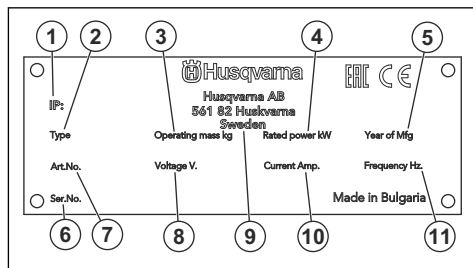
Zvedací bod na bezpečnostním rámu.



Tento výrobek vyhovuje platným směrnicím EU.

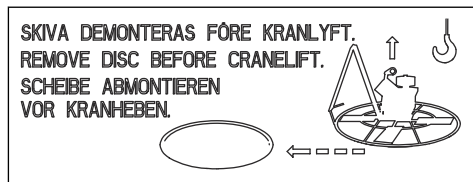
Povšimněte si: Další symboly/štítky na výrobku se týkají zvláštních certifikačních požadavků pro určité obchodní trhy.

Typový štítek

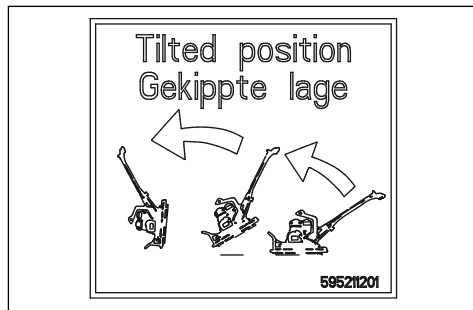


1. Klasifikace IP
2. Druh výrobku
3. Hmotnost výrobku
4. Jmenovitý výkon
5. Rok výroby
6. Výrobní číslo
7. Objednací číslo
8. Napětí, V
9. Výrobce
10. Proud, A
11. Frekvence, Hz

Bezpečnostní štítky



Před zvednutím výrobku demontujte plovoucí kotouč.



Nastavte výrobek do servisní polohy. Další informace jsou uvedeny v části *Nastavení výrobku do servisní polohy na strani 10*.

Odpovědnost za výrobek

Jak uvádí zákon o odpovědnosti za výrobek, neneseme odpovědnost za žádnou škodu způsobenou našim výrobkem, pokud:

- byl výrobek nesprávně opraven.
- byl výrobek opraven pomocí součástí od jiného výrobce nebo součástí, které nejsou výrobcem schváleny.

- má výrobek příslušenství od jiného výrobce nebo příslušenství, které není výrobcem schváleno.
- výrobek nebyl opraven ve schváleném servisním středisku nebo schváleným odborníkem.

Bezpečnost

Definice týkající se bezpečnosti

Varování, upozornění a poznámky slouží jako upozornění na specifické důležité části návodu.



VÝSTRAHA: Používá se v případě nebezpečí úrazu nebo usmrcení obsluhy nebo okolních osob, pokud nejsou dodrženy pokyny uvedené v této příručce.



VAROVÁNÍ: Používá se v případě nebezpečí poškození výrobku, dalších materiálů či škod na majetku v blízkém okolí, pokud nejsou dodrženy pokyny uvedené v této příručce.

Povšimněte si: Používá se k poskytnutí dalších informací, které jsou nezbytné v dané situaci.

Obecné bezpečnostní pokyny



VÝSTRAHA: Před použitím výrobku si přečtěte následující varování.

- Při neopatrném nebo nesprávném použití se stává tento výrobek velmi nebezpečným nástrojem. Tento výrobek může způsobit obsluze a dalším osobám vážné zranění. Než začnete výrobek používat, musíte si prostudovat tento návod k použití a porozumět jeho obsahu.
- Uložte si veškerá upozornění a pokyny.
- Dodržujte všechny platné zákony a předpisy.
- Obsluha a její zaměstnavatel musí znát rizika během provozu výrobku a předcházet jim.
- Nedovolte osobám používat výrobek, dokud si nepřečetly návod k používání a neporozuměly jeho obsahu.
- Nepoužívejte výrobek, pokud před použitím neabsolvujete školení. Zajistěte, aby všichni uživatelé absolvovali školení.
- Zamezte používání výrobku dětemi.
- Výrobek smí obsluhovat pouze schválené osoby.
- Obsluha je odpovědná za škodu způsobenou jiným osobám nebo na jejich majetku.
- Nepoužívejte výrobek, jste-li unavení, nemocní nebo pod vlivem alkoholu, drog nebo léků.
- Buďte stále opatrní a používejte zdravý rozum.
- Tento výrobek vytváří během provozu elektromagnetické pole. Toto pole může za určitých

okolností narušovat funkci aktivních či pasivních implantovaných lékařských přístrojů. Za účelem snížení rizika možného vážného nebo smrtelného zranění doporučujeme osobám s implantovanými lékařskými přístroji poradit se před použitím výrobku s lékařem a s výrobcem implantovaného lékařského přístroje.

- Udržujte výrobek čistý. Ujistěte se, že jsou značky a štítky dobře čitelné.
- Nepoužívejte výrobek, pokud je vadný.
- Neprovádějte na tomto výrobku žádné úpravy.
- Neprovozujte výrobek, pokud je možné, že úpravy výrobku provedla jiná osoba.

Bezpečnost při používání el. energie



VÝSTRAHA: Před použitím výrobku si přečtěte následující varování.

- Napájecí zástrčka musí odpovídat elektrické zásuvce. Neprovádějte na zástrčce žádné úpravy. U uzemněných produktů nepoužívejte adaptéry. Zástrčky bez úprav a správné zásuvky snižují nebezpečí úrazu elektrickým proudem.
- Při přesunu výrobku netahejte za napájecí kabel.
- Napájecí kabel odpojte vytažením zástrčky. Netahejte za napájecí kabel.
- Ujistěte se, že se napájecí kabel nezachytil do dveří, oplotení nebo podobných překážek, které by mohly způsobit poškození napájecího kabelu.
- Zkontrolujte, že jsou napájecí kabel a zástrčka v dobrém stavu a nejsou poškozené.
- Nepřipojujte k výrobku poškozený napájecí kabel.
- Pokud se napájecí kabel během provozu výrobku poškodí, nedotýkejte se ho. Odpojte napájecí kabel od elektrické zásuvky.
- Udržujte napájecí kabel mimo dosah vody, oleje, ostrých hran a pohyblivých částí.
- Chraňte výrobek před deštěm a vlhkým prostředím. Nebezpečí úrazu elektrickým proudem se zvyšuje, přijde-li výrobek do styku s vodou.
- Pokud výrobek používáte ve vlhkém prostředí, používejte zdroj napájení s proudovým chráničem (RCD). Proudový chránič snižuje nebezpečí úrazu elektrickým proudem.

Bezpečnostní pokyny pro provoz



VÝSTRAHA: Před použitím výrobku si přečtěte následující varování.

- Ujistěte se, že víte, jak v případě nouze rychle zastavit výrobek.
- Obsluha musí být fyzicky dostatečně silná, aby mohla výrobek bezpečně ovládat.
- Používejte osobní ochranné pomůcky. Další informace jsou uvedeny v části *Osobní ochranné prostředky na strani 6*.
- Zajistěte, aby se v pracovní oblasti vyskytovaly pouze oprávněné osoby.
- Udržujte pracovní oblast čistou a dostatečně osvětlenou.
- Při práci udržujte bezpečnou a stabilní polohu.
- Ujistěte se, že nehrozí nebezpečí pádu z výšky vás nebo výrobku.
- Zkontrolujte, zda na rukojeti není přítomno mazivo nebo olej.
- Nepoužívejte tento výrobek v místech, kde může dojít k požáru nebo výbuchu.
- Výrobek může odmrstit předměty vysokou rychlostí. Zajistěte, aby všechny osoby v pracovní oblasti používaly schválené osobní ochranné prostředky. Odstraňte volné předměty z pracovní oblasti.
- Než opustíte výrobek, vypněte jej a odpojte od zdroje napájení.
- Zkontrolujte, zda napětí elektrické zásuvky odpovídá hodnotě uvedené na typovém štítku výrobku.
- Zajistěte, aby se oděv, dlouhé vlasy a šperky nezachytily v pohyblivých částech.
- Neseďte na výrobek.
- Do výrobku netlučte.
- Zajistěte, aby se obsluha výrobku nebo jiné osoby nemohly zachytit v kabelech, hadicích a hřídelích v pracovní oblasti a spadnout na ně.
- Před uvedením výrobku do provozu zjistěte, zda nejsou na místě skryté vodiče, elektrické kabely nebo jiné zdroje elektrického proudu. Nepoužívejte výrobek, pokud si nejste jisti, zda se nachází v bezpečné pracovní oblasti.

Ochrana před vibracemi



VÝSTRAHA: Před použitím výrobku si přečtěte následující varování.

- Během provozu výrobku se vibrace přenášejí z výrobku na obsluhu. Pravidelné a časté používání výrobku může způsobit nebo zvýšit stupeň poranění obsluhy. Může dojít k poranění prstů, rukou, zápěstí, paží, ramen nebo nervů a krevního oběhu nebo jiných částí těla. Úrazy mohou být oslabující nebo trvalé a mohou se postupně v průběhu týdnů,

měsíců nebo let zhoršovat. Mezi možná poranění patří poškození krevního oběhu, nervové soustavy, kloubů a dalších tělesných struktur.

- Příznaky se mohou vyskytnout během provozu výrobku nebo jindy. Pokud máte příznaky a budete pokračovat v práci s výrobkem, mohou se příznaky zhoršit nebo se stát trvalými. Pokud se objeví tyto nebo jiné příznaky, vyhledejte lékařskou pomoc:
 - Znečitlivění, ztráta citu, brnění, píchání, bolest, pálení, pulsování, ztuhlost, nešikovnost, ztráta síly, změna barvy nebo stavu pokožky.
- Příznaky se mohou zhoršovat při nízkých teplotách. Při práci s výrobkem v chladném prostředí použijte teplý oděv a mějte ruce v teple a v suchu.
- Abyste udrželi správnou hladinu vibrací, provádějte údržbu a výrobek používejte podle pokynů v návodu k používání.
- Výrobek je vybaven systémem tlumení vibrací, který snižuje vibrace z rukojeti k obsluze. Nechte pracovat výrobek. Netlačte výrobek silou. Držte výrobek za rukojeti lehce, ale dávejte pozor, abyste jej měli pod kontrolou a ovládali ho bezpečně. Netlačte rukojeti do koncových zarážek více, než je nutné.
- Ruce mějte pouze na rukojeti nebo rukojetích. Všechny ostatní části těla by měly být v bezpečné vzdálenosti od výrobku.
- Pokud se náhle objeví silné vibrace, okamžitě výrobek zastavte. Nepokračujte v práci, dokud neodstraníte příčiny zvýšených vibrací.

Ochrana proti prachu



VÝSTRAHA: Před použitím výrobku si přečtěte následující varování.

- Provoz výrobku může rozptýlit prach do vzduchu. Prach může způsobit vážné zranění a trvalé zdravotní problémy. Některé úřady považují křemenný prach za škodlivý a podléhá regulaci. Toto jsou příklady takových zdravotních problémů:
 - Smrtelná onemocnění plíc chronická bronchitida, silikóza a plicní fibróza
 - Rakovina
 - Porodní vady
 - Záněty pokožky
- Používejte vybavení vhodné ke snížení množství prachu a výparů ve vzduchu a ke snížení množství prachu na pracovním zařízení, povrchu, oděvu a částech těla. Příklady takovýchto prvků jsou systémy pro sběr prachu a rozstříkovače vody vázající prach. Kde je to možné, snižte množství prachu u zdroje. Zajistěte, aby zařízení bylo správně nainstalováno, správně se používalo a aby se prováděla pravidelná údržba.
- Vždy používejte schválenou ochranu dýchacích cest. Zajistěte, aby se u nebezpečných materiálů v pracovní oblasti používala respirační ochrana.

- Zajistěte, aby bylo v pracovní oblasti dostatečné proudění vzduchu.
- Pokud je to možné, namířte výfuk výrobku na místo, kde nemůže způsobit zvedání prachu.

Ochrana proti hluku



VÝSTRAHA: Před použitím výrobku si přečtěte následující varování.

- Vysoké hladiny hluku a dlouhodobé vystavení hluku může způsobit ztrátu sluchu způsobenou hlukem.
- Chcete-li udržet hladinu hluku na minimu, provádějte údržbu výrobku a používejte ho podle pokynů v návodu k používání.
- Při práci s výrobkem používejte schválenou ochranu sluchu.
- Pokud používáte ochranu sluchu, poslouchejte pozorně varovné signály a hlasy. Když je výrobek zastavený, ochranu sluchu si sundejte, pokud není ochrana sluchu nezbytná kvůli hladině hluku v pracovní oblasti.

Osobní ochranné prostředky



VÝSTRAHA: Před použitím výrobku si přečtěte následující varování.

- Při používání výrobku je nutné vždy používat schválené osobní ochranné prostředky. Osobní ochranné prostředky nemohou zcela eliminovat nebezpečí úrazu, ale v případě nehody pomáhají snížit míru poranění. Požádejte prodejce, aby vám pomohl vybrat správné osobní ochranné prostředky.
- Pravidelně kontrolujte stav osobních ochranných prostředků.
- Používejte schválenou ochrannou přilbu.
- Vždy používejte schválenou ochranu sluchu.
- Vždy používejte schválenou ochranu dýchacích cest.
- Používejte schválenou ochranu očí s postranní ochranou.
- Používejte ochranné rukavice.
- Používejte boty s ocelovou špičkou a protiskluzovou podrážkou.
- Používejte schválený pracovní oděv nebo odpovídající přiléhavý oděv s dlouhými rukávy a dlouhými nohavicemi.

Hasicí přístroj

- Vždy mějte po ruce hasicí přístroj.
- Používejte práškový hasicí přístroj třídy „ABE“ nebo hasicí přístroj s oxidem uhličitým typu „BE“.

Bezpečnostní zařízení na produktu



VÝSTRAHA: Před použitím výrobku si přečtěte následující varování.

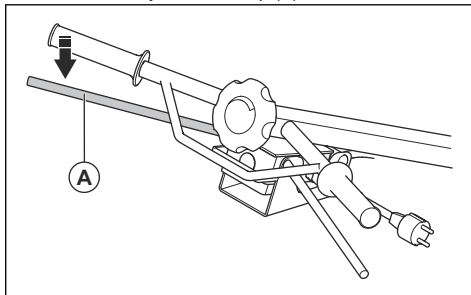
- Nepoužívejte výrobek, jehož bezpečnostní zařízení jsou vadná!
- Pravidelně kontrolujte bezpečnostní zařízení. Pokud je zařízení vadné, obraťte se na servis Husqvarna.

Funkce Quick Stop

Lopatky se po uvolnění rukojeti Quick Stop okamžitě přestanou otáčet.

Kontrola funkce Quick Stop

1. Spusťte motor. Další informace naleznete v části *Spuštění výrobku na strani 7*.
2. Uvolněte rukojeť Quick Stop (A). Motor se zastaví.



Bezpečnostní pokyny k provozu v blízkosti okrajů



VÝSTRAHA: Před použitím výrobku si přečtěte následující varování.

- Při použití výrobku v blízkosti okrajů hrozí nebezpečí jeho pádu. Vždy udržujte minimálně $\frac{3}{4}$ výrobku na povrchu, který je dostatečně stabilní pro udržení hmotnosti výrobku.
- V případě pádu výrobku před jeho zvednutím zpět na dostatečně stabilní povrch vypněte motor. Další informace jsou uvedeny v části *Zvedání výrobku na strani 13*.

Bezpečnostní pokyny pro údržbu



VÝSTRAHA: Před použitím výrobku si přečtěte následující varování.

- Při nesprávném nebo nepravidelném provádění údržby se zvyšuje nebezpečí poranění a poškození výrobku.

- Používejte osobní ochranné pomůcky. Další informace naleznete v části *Osobní ochranné prostředky na strani 6*.
- Před prováděním údržby výrobek vyčistěte, abyste odstranili nebezpečný materiál.
- Před prováděním údržby výrobek odpojte od zdroje napájení.
- Neprovádějte na výrobku žádné úpravy. Úpravy, které neschválí výrobce, mohou způsobit vážné zranění nebo usmrcení osob.
- Vždy používejte pouze originální příslušenství a náhradní díly. Příslušenství a náhradní díly, které

neschválí výrobce, mohou způsobit vážné zranění nebo úmrtí.

- Poškozené, opotřebené či prasklé součásti vyměňte.
- Provádějte pouze údržbu uvedenou v tomto návodu k používání. Veškerý další servis musí provést schválený servisní pracovník.
- Po provedení údržby zkontrolujte hladinu vibrací ve výrobku. Pokud není správná, obraťte se na schváleného servisního pracovníka.
- Servis výrobku by měl provádět schválený servisní pracovník v pravidelných intervalech.

Provoz

Úvod



VÝSTRAHA: Než začnete s výrobkem pracovat, přečtěte si důkladně kapitolu o bezpečnosti.

Před provozem výrobku

- Pozorně si prostudujte tento návod k používání a nepoužívejte výrobek, pokud návodu zcela nerozumíte.
- Přečtěte si příručku k motoru dodanou výrobcem motoru.
- Výrobek připojte do uzemněné elektrické zásuvky.
- Zkontrolujte, zda napětí elektrické sítě odpovídá hodnotě na typovém štítku výrobku.
- Provádějte denní údržbu. Další informace naleznete v části *Schéma technické údržby na strani 9*.

Montáž plovoucího kotouče

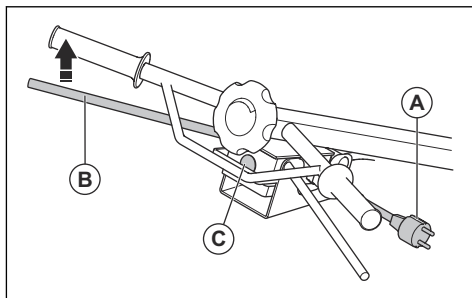
1. Položte plovoucí kotouč na tvrdý a rovný povrch.
2. Umístěte výrobek na plovoucí kotouč.
3. Zarovnejte střed sestavy lopatek se středem plovoucího kotouče.
4. Otáčejte plovoucím kotoučem, dokud lopatky nezapadnou do držáků na plovoucím kotouči.



VAROVÁNÍ: Před použitím výrobku zkontrolujte, zda je plovoucí kotouč správně nainstalován. Nesprávně nainstalovaný plovoucí kotouč nedokáže vytvořit hladký povrch.

Spuštění výrobku

1. Zapojte napájecí zástrčku (A) do prodlužovacího kabelu.



2. Připojte prodlužovací kabel k elektrické zásuvce o napětí 230 V s pojistkou na 10 A.



VÝSTRAHA: Ujistěte se, že je elektrická zásuvka vybavena proudovým chráničem.

3. Zatáhněte za rukojeť Quick Stop (B) tak, aby přiléhala k řídítkům. Během provozu udržujte rukojeť Quick Stop v této poloze.
4. Stiskněte tlačítko pro spuštění (C).
5. Během provozu držte řídítko a rukojeť Quick Stop oběma rukama.

Pracovní postupy

Plováním se odstraňují promáčknutí na betonovém povrchu. Betonový povrch musí být před plováním dostatečně tvrdý. Betonový povrch je dostatečně tvrdý, když na něm po šlápnutí botou zanecháte pouze malou prohlubeň.

Po dokončení plování je betonový povrch připraven k hlazení. Hlazení zvyšuje hustotu betonového povrchu a činí jej hladkým a tvrdým.



VAROVÁNÍ: Během práce sledujte, zda nejsou na betonovém povrchu kamínky. Ty

mohou vytvářet stopy, které nelze z betonu snadno odstranit.

Plování

1. Spust'te motor. Další informace naleznete v části *Spuštění výrobku na strani 7*.
2. Otáčejte knoflíkem pro nastavení lopatek, dokud není lanko napnuté.
3. Jeďte s výrobkem po betonovém povrchu.
4. Výrobek zastavte a přesuňte jej z betonového povrchu pryč.



VAROVÁNÍ: Nenechávejte výrobek stát na betonovém povrchu na místě. To může způsobit stopy na betonovém povrchu a jeho poškození. Po zastavení výrobku jej okamžitě zvedněte z betonového povrchu.

Hlazení

1. Spust'te motor. Další informace naleznete v části *Spuštění výrobku na strani 7*.
2. Otáčejte knoflíkem pro nastavení lopatek, dokud není lanko napnuté.
3. Jeďte s výrobkem po betonovém povrchu.
 - a) Během práce příslušně nastavte knoflík pro nastavení lopatek.



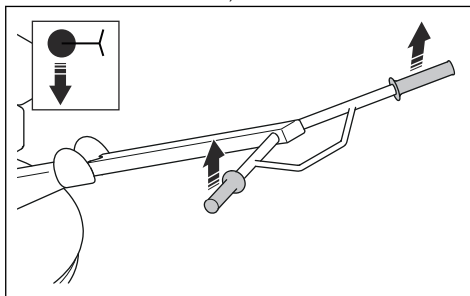
VAROVÁNÍ: Nenastavujte příliš velký úhel lopatek a nezvyšujte úhel příliš rychle. Zvýšený tlak výrobku může způsobit poškození betonového povrchu.

4. Výrobek zastavte a přesuňte jej z betonového povrchu pryč.
5. Počkejte, až bude beton dostatečně tvrdý.
6. Postup provádějte stále dokola, dokud nebude mít betonový povrch uspokojivou povrchovou úpravu a nebude zcela ztvrdlý.

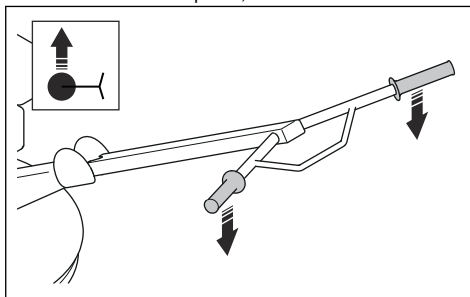
Povšimněte si: Čas mezi jednotlivými operacemi hlazení se počítá z rychlosti tvrdnutí betonu.

Pohyb výrobkem různými směry

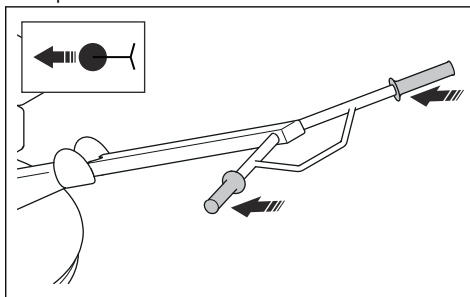
- Chcete-li zatočit doleva, zvedněte říditka.



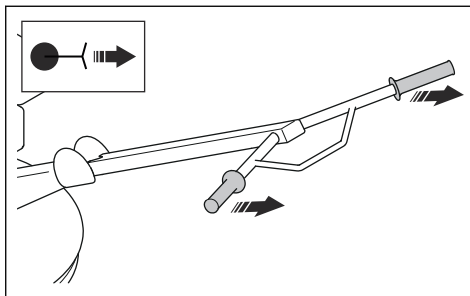
- Chcete-li zatočit doprava, zatlačte říditka dolů.



- Chcete-li výrobek posunout dopředu, zatlačte říditka dopředu.



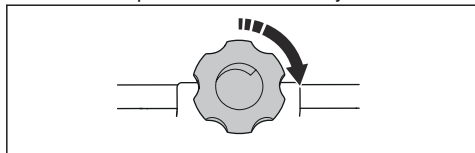
- Chcete-li výrobek posunout dozadu, zatáhněte říditka dozadu.



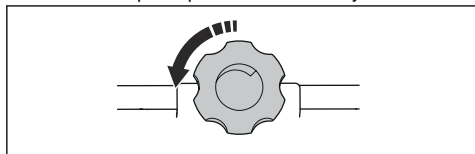
Nastavení úhlu lopatek

Úhel lopatek se nastavuje postupně.

1. Chcete-li zvětšit úhel lopatek, otočte knoflíkem pro nastavení lopatek ve směru hodinových ručiček.

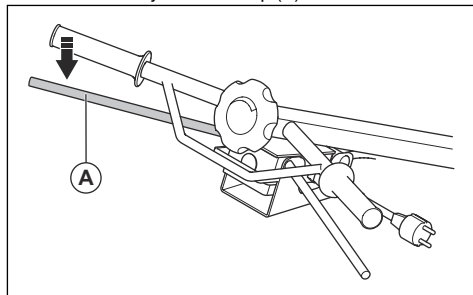


2. Chcete-li zmenšit úhel lopatek, otočte knoflíkem pro nastavení lopatek proti směru hodinových ručiček.



Zastavení výrobku

1. Uvolníte rukojeť Quick Stop (A). Motor se zastaví.



2. Odpojte napájecí kabel od zdroje napájení.



VÝSTRAHA: Pokud výrobek není v provozu, vždy odpojte napájecí kabel od zdroje napájení.

Údržba

Úvod



VÝSTRAHA: Než začnete na výrobku provádět údržbu, přečtěte si pozorně kapitolu o bezpečnosti.

Pro servis a opravy výrobku je nezbytné speciální školení. Zaručujeme dostupnost profesionálních oprav a servisu. Pokud neposkytuje prodejce servisní služby, požádejte jej o informace o nejbližším servisu.

Náhradní díly získáte od svého prodejce nebo servisního pracovníka Husqvarna.

Schéma technické údržby

* = Všeobecná údržba, kterou provádí obsluha. Pokyny nejsou uvedeny v tomto návodu k používání.

X = Pokyny jsou uvedeny v tomto návodu k používání.

Údržba	Denně, před použitím	Denně, po použití	Po prvních 20 h	Měsíčně, po každých 200 h	Ročně, po každých 500 h
Zkontrolujte, zda nedochází k úniku oleje.	*				
Vyčistěte výrobek.		X			
Zajistěte, aby byly matice i šrouby správně dotaženy.	*				
Po vyčištění výrobku promažte hřídele lopatek.		X	X		
Zkontrolujte, zda se ovládací prvky pohybují plynule.	*				
Zkontrolujte, zda nejsou poškozená lanka a ujistěte se, že jsou správně nastavená.	*				
Zkontrolujte, zda není klínový řemen poškozený.				X	X
Vyčistěte hřídel lopatek.					X
Očistěte přitlačný kotouč.					X

Čištění výrobku

- Po každém použití odstraňte beton z povrchů výrobku, než beton ztvrdne.
- K čištění výrobku použijte vodu pod vysokým tlakem.



VAROVÁNÍ: Proud vody nesměřujte přímo na motor.

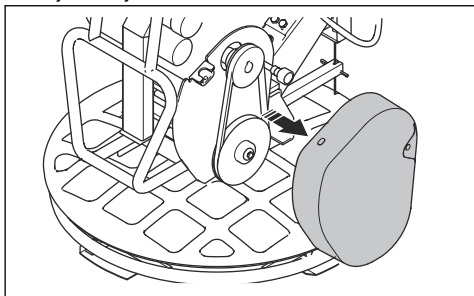
- Z řídicího páčku odstraňte mazivo a olej.

Kontrola klínového řemenu

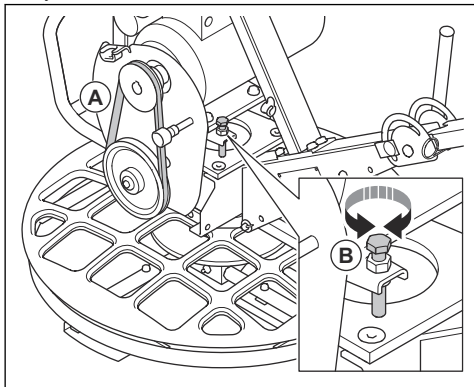


VÝSTRAHA: Nepoužívejte výrobek, pokud není namontován kryt klínového řemenu.

- Vypněte motor a odpojte napájecí kabel od zdroje napájení.
- Sejměte kryt klínového řemenu.



- Zkontrolujte, zda není klínový řemen (A) poškozený nebo opotřeбенý. V případě potřeby klínový řemen vyměňte.



- Zkontrolujte napnutí klínového řemenu.
- Pokud není napnutí dostatečné, otočte stavěcím šroubem (B). Napnutí je správné, pokud lze klínový řemen zatlačit o 3 mm/0,12 palce dovnitř silou 20 N/4,5 lbf.

- Namontujte kryt klínového řemenu.

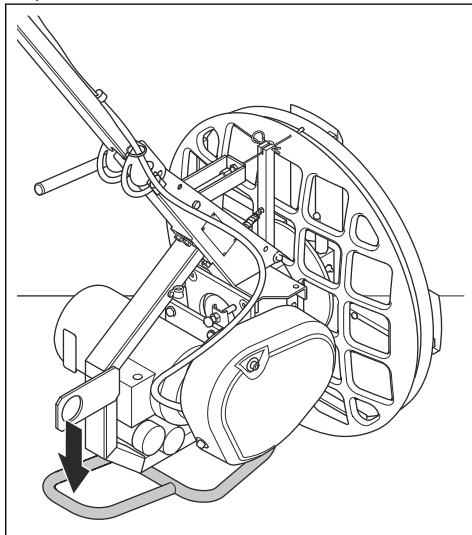
Nastavení výrobku do servisní polohy



VÝSTRAHA: Odpojte napájecí kabel od zdroje napájení, aby nemohlo dojít k náhodnému spuštění.

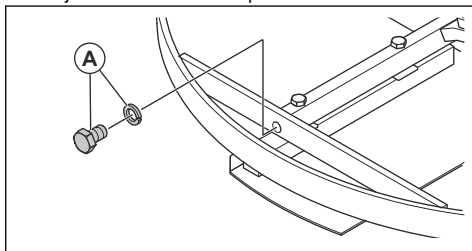
Servisní poloha se používá pro veškerou údržbu v oblasti lopatek pod výrobkem.

- Naklopte výrobek dopředu tak, aby byl ve stabilní poloze na nosném rámu.

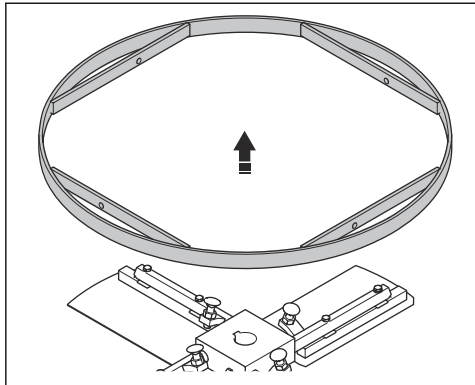


Vyčištění nebo výměna hřidel lopatek

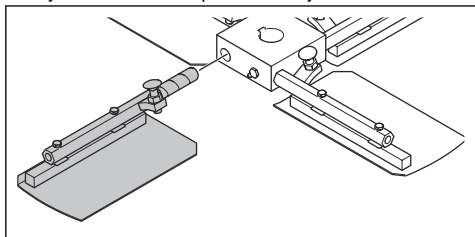
- Demontujte šrouby a podložky (A), které přidrží vnější kruh na hřidelích lopatek.



2. Sejměte vnější kruh.



3. Vytáhněte hřídele lopatek z náboje.



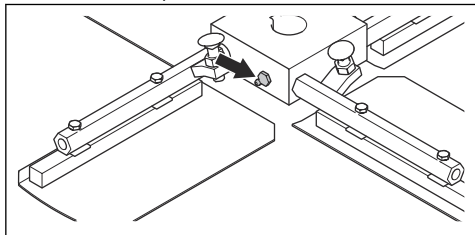
4. Poškozené hřídele lopatek vyměňte.

5. Vyčistěte kontaktní plochy na hřídelích lopatek a náboji.

6. Promažte kontaktní plochy a namontujte hřídele lopatek.

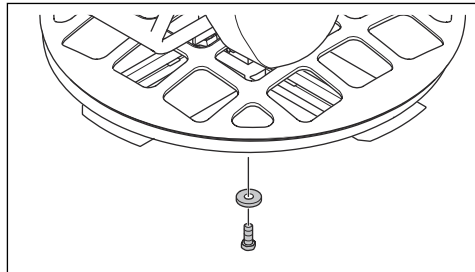
Mazání hřídelí lopatek

- Aplikujte mazivo maznicemi, dokud nezačne unikat kolem hřídelí lopatek.

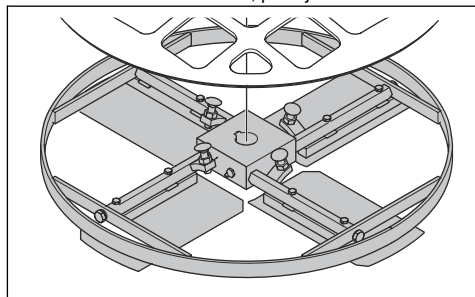


Čištění nebo výměna ložiska přítlačného kotouče

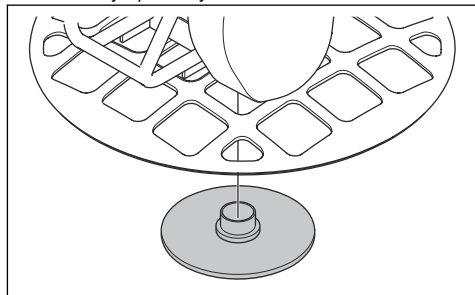
1. Demontujte šroub a podložku.



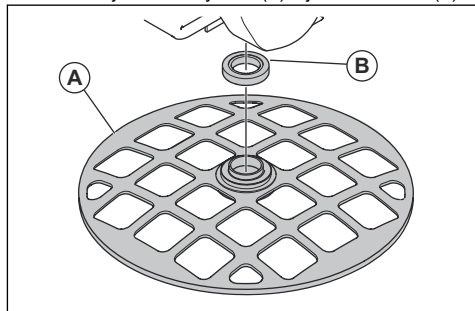
2. Demontujte sestavu lopatek. Pokud sestavu lopatek nelze demontovat snadno, použijte stahovák.



3. Demontujte přítlačný kotouč.



4. Demontujte ochranný kruh (A) a jehlové ložisko (B).



5. Vyčistěte povrchy všech dílů a pečlivě je promažte. Poškozené díly vyměňte.
6. Promažte jehlové ložisko mazivem. Informace o správném typu maziva naleznete v části *Technické údaje na strani 15*.
7. Montáž proveďte v opačném pořadí.

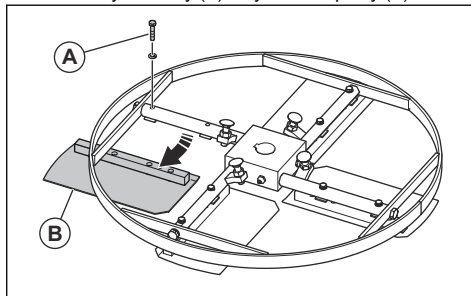
Výměna lopatek



VÝSTRAHA: Před výměnou lopatek odpojte napájecí kabel od zdroje napájení, aby nemohlo dojít k náhodnému spuštění.

1. Nastavte výrobek do servisní polohy. Další informace jsou uvedeny v části *Nastavení výrobku do servisní polohy na strani 10*.

2. Odmontujte šrouby (A) a vyměňte lopatky (B).



3. Promažte hřídele lopatek. Další informace jsou uvedeny v části *Mazání hřídelí lopatek na strani 11*.

Odstraňování problémů

Problém	Příčina	Řešení
Výrobek nespouští.	Chybí napájení.	Zkontrolujte napájecí kabel a pojistku. Poškozené díly vyměňte.
	Nefunguje elektromagnetický stykač.	Ujistěte se, že je magnetický snímač správně připojený a že nejsou poškozeny sousední části. Otestujte, zda magnetickým snímačem prochází signál. Pokud ne, magnetický snímač vyměňte.
	Elektrický motor není zásoben proudem.	Zkontrolujte elektrické součásti, kabely, stykače, kondenzátory a tlačítko pro spuštění. Poškozené díly vyměňte.
Lopatky se neotáčí.	Klínový řemen je poškozený.	Vyměňte klínový řemen.
Lopatky se po stisknutí rukojeti Quick Stop otáčejí příliš pomalu.	Klínový řemen není dostatečně napnutý na řemenicích.	Seřídte šroub klínového řemenu.
Lopatky se neotáčí plynule.	Je použit plovoucí kotouč a beton je příliš vlhký.	Než začnete s výrobkem pracovat, nechte beton více vyschnout.
	Motor je vadný.	Opravte nebo vyměňte motor.
	Převodovka je vadná.	Opravte nebo vyměňte převodovku.
Výrobek se chvěje.	Jedna nebo více lopatek je ohnutých nebo vadných.	Vyměňte poškozené lopatky.
	Jedna nebo více lopatek se v náboji nepohybuje správně.	Demontujte lopatky. Vyčistěte a promažte všechny kontaktní plochy.
	Přítlačný kotouč je ohnutý nebo vadný.	Vyměňte přítlačný kotouč.

Problém	Příčina	Řešení
Systém nastavení lopatek je vadný.	Jedna nebo více lopatek se v náboji nepohybuje správně.	Demontujte lopatky. Vyčistěte a promažte všechny kontaktní plochy.
	Přítlačný kotouč se nepohybuje ve svislém směru.	Demontujte sestavu lopatek. Vyčistěte a promažte všechny kontaktní plochy.
	Ovladač pro nastavení lopatek na řídicích je vadný.	Zkontrolujte všechny součásti ovladače pro nastavení lopatek kvůli poškození a podle potřeby je vyměňte.

Přeprava, skladování a likvidace

Přeprava

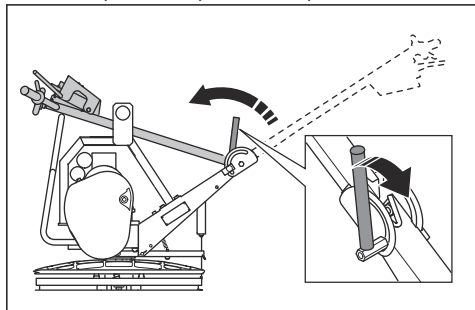


VÝSTRAHA: Při přepravě buďte opatrní. Výrobek je těžký a při pádu může způsobit zranění.

- Sklopte říditka. Další informace jsou uvedeny v části *Nastavení produktu do přepravní polohy na strani 13*.
- Pokud je nainstalován volitelný plovoucí kotouč, před přepravou jej demontujte.
- Pokud k přepravě výrobku používáte vozidlo, ujistěte se, že je výrobek bezpečně připevněn a nemůže se pohybovat. Připevněte 1 upínací popruh k řídicím a vozidlu. Připevněte 1 upínací popruh k nosnému rámu pro servisní polohu a vozidlu.
- Během přepravy nepokládejte výrobek na bok. Dolní strana výrobku musí být vždy dole.

Nastavení produktu do přepravní polohy

- Povolte páku a sklopte říditka dopředu.



Zvedání výrobku



VÝSTRAHA: Přesvědčte se, že zvedací zařízení má správné specifikace pro bezpečné zvedání výrobku. Na typovém štítku na výrobku je uvedena hmotnost výrobku.

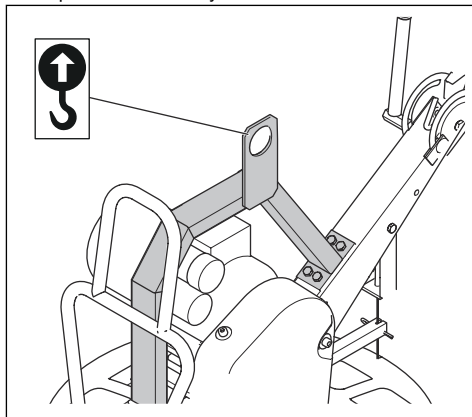


VÝSTRAHA: Nezvedejte poškozený výrobek. Zkontrolujte, zda je zvedací oko správně zajištěno a nevykazuje známky poškození.



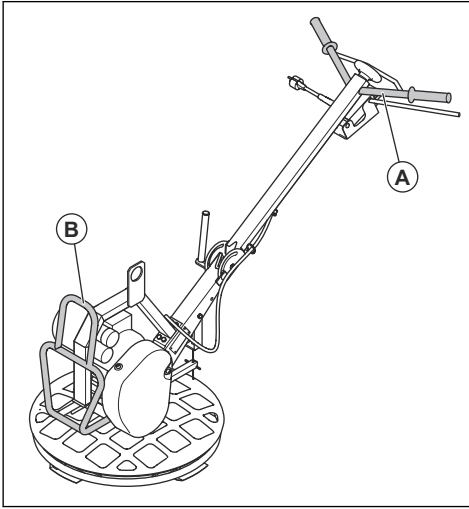
VÝSTRAHA: Nechodte ani se nezdržujte pod výrobkem během zvedání nebo v jeho blízkosti.

- Připevněte zvedací vybavení ke zvedacímu oku.



VÝSTRAHA: Nepoužívejte kovové háky, řetězy ani jiná zvedací zařízení s ostrými hranami, které by mohly způsobit poškození zvedacího oka.

- Chcete-li výrobek zvednout ručně, uchopte jej za říditka (A) a nosný rám pro servisní polohu (B).



VAROVÁNÍ: Nezvedejte výrobek za ochranný kruh.

Skladování

- Před uskladněním výrobek očistěte.
- Uchovávejte výrobek na suchém a bezprašném místě.
- Skladujte výrobek na uzamčeném místě, aby se zamezilo přístupu dětí a neoprávněných osob.

Likvidace produktu

- Dodržujte místní požadavky ohledně recyklace a platné předpisy.
- Nehodláte-li výrobek dále používat, odešlete jej prodejci Husqvarna nebo jej dopravte do recyklační stanice.

Technické údaje

Technické údaje

Provozní hmotnost, EN500, kg/lb	60/132
Typ motoru	230 V–1–50/60 Hz
Výkon motoru, kW	1,5
Otáčky lopatky, ot./min	120
Jmenovitý proud, A	9,5
Typ řídicí	Krátká skládací
Typ nastavení úhlu lopatek	Otočné
Typ ramen lopatek	Šroubovací
Mazivo, hřídél pro nastavení lopatek	Shell Gadus S2 nebo stejné kvality
Převodový olej	Syntetický Mobil SHC 634

Další informace a dotazy týkající se tohoto konkrétního motoru se nacházejí v příručce k motoru nebo na webových stránkách výrobce motoru.

Emise hluku	
Hladina akustického výkonu, změřená, L_w , dB(A) rel 1pW ¹	102
Hladina akustického tlaku na sluch obsluhy L_p , dB(A) ²	86

Úrovně vibrací ³	
Vibrace, hodnoty pro tři osy, hladina a_h , m/s ²	3,7

Hmotnosti volitelného vybavení	
Plovoucí kotouč, kg/lb	16/35,3
Plovoucí kotouč, mm/palce	610/24
Hladicí lopatky, 4 jednotky, kg/lb	9/19,8
Hladicí lopatka, mm/palce	600/23,6
Ochranný kruh, mm/palce	615/24,2

¹ Naměřená hladina akustického výkonu L_w podle normy EN ISO 3744.

² Hladina akustického tlaku L_p podle normy EN ISO 11201, EN 12649. Odchylky K_{pA} 2,5 dB (A)

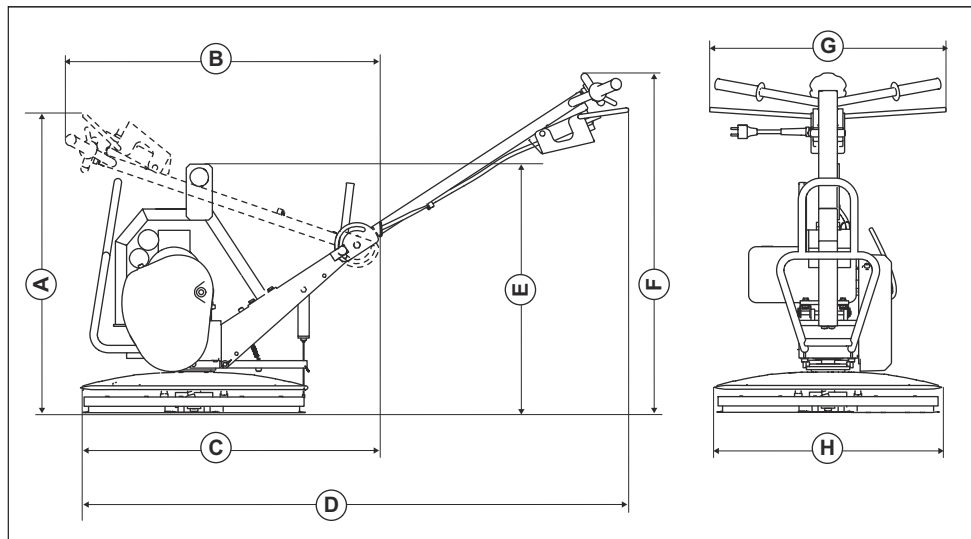
³ **Hodnota vibrací určená podle normy EN 12649.**

Prohlášení o hluku a vibracích

Tyto deklarované hodnoty byly získány testováním laboratorního typu v souladu s uvedenou směrnicí nebo normami a jsou vhodné pro porovnání s deklarovanými hodnotami jiných testovaných výrobků v souladu se stejnou směrnicí nebo normami. Tyto deklarované hodnoty nejsou vhodné pro použití při vyhodnocování

rizik a hodnoty naměřené na jednotlivých pracovních místech mohou být vyšší. Skutečné expoziční hodnoty a riziko újmy, ke kterým dochází u jednotlivých uživatelů, jsou jedinečné a závisí na způsobu, jakým uživatel pracuje, na materiálu, na kterém se výrobek používá, na době expozice i na tělesném stavu uživatele a na stavu výrobku.

Rozměry výrobku



A	Výška se sklopenými říditky, mm/palce	729/28,7	E	Výška ve zvedacím bodě na zvedacím oku, mm/palce	643/25,3
B	Délka se sklopenými říditky, mm/palce	862/33,9	F	Výška řídítek, mm/palce	909/35,8
C	Délka bez řídítek, mm/palce	801/31,5	G	Šířka řídítek, mm/palce	629/24,8
D	Délka včetně řídítek, mm/palce	1462/57,6	H	Šířka sestavy lopatek, mm/palce	610/24,0

ES Prohlášení o shodě

ES Prohlášení o shodě

Společnost **Husqvarna AB**, SE-561 82 Huskvarna,
Švédsko, tel.: +46-36-146500, na svou výhradní
odpovědnost prohlašuje, že výrobek:

Popis	Stroj na vyhlazování betonu, hladička
Značka	Husqvarna
Typ/Model	BG 245E
Identifikace	Výrobní čísla od roku 2019 a dále

je zcela ve shodě s následujícími směrnici a předpisy
EU:

Směrnice/předpis	Popis
2006/42/ES	„o strojních zařízeních“
2014/30/EU	„o elektromagnetické kompatibilitě“
2011/65/EU	„o zakázaných látkách“

a že byly použity následující harmonizované normy
nebo technické údaje:

EN 12649:2008+A1:2011

Partille, 2019-12-06



Martin Huber

Ředitel výzkumu a vývoje, betonové povrchy a podlahy

Husqvarna AB, divize Construction

Osoba odpovědná za technickou dokumentaci



www.husqvarnacp.com

Původní pokyny

1140654-90



2020-04-17