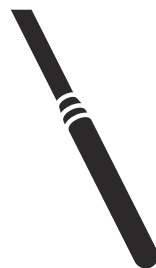




**Husqvarna**<sup>®</sup>



**AME 1600**

## Περιεχόμενα

Εισαγωγή.....	2	Αντιμετώπιση προβλημάτων.....	12
Ασφάλεια.....	3	Αποθήκευση και απόρριψη.....	13
Λειτουργία.....	8	Τεχνικά στοιχεία.....	14
Συτήρηση.....	9	Δήλωση Συμμόρφωσης ΕΚ.....	16

## Εισαγωγή

### Περιγραφή προϊόντος

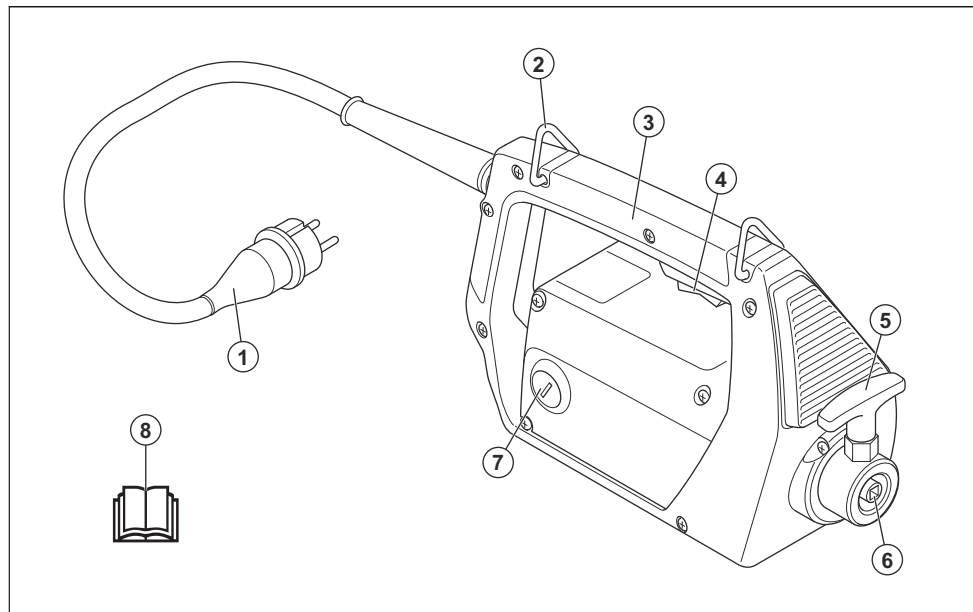
Το προϊόν είναι ένας δονητής σκυροδέματος με ενσωματωμένη ηλεκτρική μονάδα μετάδοσης κίνησης.

### Προβλεπόμενη χρήση

Το προϊόν προορίζεται μόνο για επαγγελματική χρήση.  
Το προϊόν, μαζί με το δονητή σκυροδέματος AT,

χρησιμοποιείται για δόνηση σκυροδέματος. Μην χρησιμοποιείτε το προϊόν για άλλες εργασίες.

### Επισκόπηση προϊόντος



1. Φις και καλώδιο ρεύματος
2. Βρόχος μάντα
3. Λαβή
4. Διακόπτης ισχύος
5. Πείρος ασφάλισης
6. Σύνδεσμος για το δονητή σκυροδέματος
7. Κάλυμμα για τις ψήκτρες (καρβουνάκια)
8. Εγχειρίδιο χρήσης

### Σύμβολα στο προϊόν



**ΠΡΟΕΙΔΟΠΟΙΗΣΗ:** Αυτό το προϊόν μπορεί να είναι επικίνδυνο και να προκαλέσει σοβαρό τραυματισμό ή θάνατο του χειριστή ή άλλων ατόμων. Να είστε προσεκτικοί και να χρησιμοποιείτε το προϊόν σωστά.



Διαβάστε προσεκτικά το εγχειρίδιο και βεβαιωθείτε ότι έχετε κατανοήσει τις οδηγίες προτού χρησιμοποιήσετε το προϊόν.



Χρησιμοποιείτε εγκεκριμένα προστατευτικά γάντια.



Να χρησιμοποιείτε προστατευτικά ακοής.



Διπλή μόνωση.



Το προϊόν ή η συσκευασία του προϊόντος δεν αποτελεί οικιακό απόρριμμα.

**IP44**

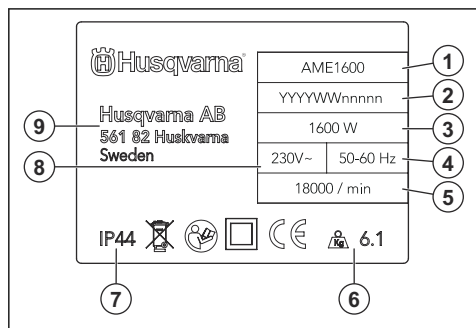
Προστασία από στερεά αντικείμενα μεγαλύτερα από 1 mm και πιπίλισμα νερού από όλες τις κατευθύνσεις.



Αυτό το προϊόν συμμορφώνεται με τις ισχύουσες οδηγίες της Ε.Κ.

**Περιεχόμενα** Άλλα σύμβολα/σήματα που υπάρχουν στο προϊόν αναφέρονται σε ειδικές απαιτήσεις πιστοποίησης για ορισμένες αγορές.

## Πινακίδα στοιχείων



1. Τύπος προϊόντος
2. Αριθμός σειράς
3. Ονομαστική ισχύς
4. Συχνότητα, Hz
5. Ταχύτητα μοτέρ, σ.α.λ.
6. Βάρος προϊόντος
7. Κατηγορία IP
8. Τάση, V
9. Κατασκευαστής

## Ευθύνη προϊόντος

Όπως αναφέρεται στη νομοθεσία περί ευθύνης για τα προϊόντα, δεν φέρουμε καμία ευθύνη για ζημιές που οφείλονται στο προϊόν μας εάν:

- Το προϊόν έχει επισκευαστεί λανθασμένα.
- Το προϊόν έχει επισκευαστεί με εξαρτήματα που δεν προέρχονται από τον κατασκευαστή ή που δεν έχουν εγκριθεί από τον κατασκευαστή.
- Το προϊόν διαθέτει ένα αξεσουάρ που δεν προέρχεται από τον κατασκευαστή ή που δεν έχει εγκριθεί από τον κατασκευαστή.
- Το προϊόν δεν έχει επισκευαστεί σε εγκεκριμένο κέντρο σέρβις ή από εγκεκριμένη αρχή.

## Ασφάλεια

### Ορισμοί για την ασφάλεια

Για την επισήμανση ειδικών σημαντικών τμημάτων του εγχειριδίου χρησιμοποιούνται προειδοποιήσεις, συστάσεις προσοχής και σημειώσεις.



**ΠΡΟΕΙΔΟΠΟΙΗΣΗ:** Χρησιμοποιείται όταν υπάρχει κίνδυνος τραυματισμού ή θανάτου του χειριστή ή άλλων παριστάμενων ατόμων, αν δεν τηρηθούν οι οδηγίες που παρέχονται στο εγχειρίδιο.



**ΠΡΟΣΟΧΗ:** Χρησιμοποιείται όταν υπάρχει κίνδυνος πρόκλησης ζημιάς στο προϊόν, σε άλλα υλικά ή στον παρακείμενο χώρο, αν δεν τηρηθούν οι οδηγίες που παρέχονται στο εγχειρίδιο.

**Περιεχόμενα** Χρησιμοποιείται για παροχή περισσότερων πληροφοριών, οι οποίες χρειάζονται σε μια δεδομένη κατάσταση.

## Γενικές προειδοποιήσεις ασφαλείας ηλεκτρικού εργαλείου



**ΠΡΟΕΙΔΟΠΟΙΗΣΗ:** Διαβάστε όλες τις προειδοποιήσεις, τις οδηγίες, τις εικόνες και τις προδιαγραφές ασφαλείας που παρέχονται με αυτό το ηλεκτρικό εργαλείο. Η μη τήρηση όλων των οδηγιών που αναφέρονται παρακάτω μπορεί να προκαλέσει ηλεκτροπληξία, πυρκαγιά ή/και σοβαρό τραυματισμό.

**Περιεχόμενα** Φυλάξτε τις προειδοποιήσεις και τις οδηγίες για μελλοντική αναφορά. Ο όρος "ηλεκτρικό εργαλείο" που χρησιμοποιείται στις προειδοποιήσεις αναφέρεται στο εργαλείο που τροφοδοτείται από το δίκτυο ρεύματος (με καλώδιο) ή στο εργαλείο που τροφοδοτείται από μπαταρία (χωρίς καλώδιο).

## Ασφάλεια στο χώρο εργασίας

- Διατηρείτε το χώρο εργασίας καθαρό και με καλό φωτισμό. Οι ακατάστατοι ή σκοτεινοί χώροι ενέχουν τον κίνδυνο ατυχημάτων.
- Μην χρίζετε ηλεκτρικά εργαλεία σε εκρηκτικές ατμόσφαιρες, π.χ. παρουσία εύφλεκτων υγρών, αερίων ή σωματιδίων σκόνης. Τα ηλεκτρικά εργαλεία δημιουργούν σπινθήρες, οι οποίοι ενδέχεται να προκαλέσουν την ανάφλεξη των σωματιδίων ή των καπνών.
- Κατά το χειρισμό ενός ηλεκτρικού εργαλείου, δεν πρέπει να βρίσκονται κοντά παιδιά ή άλλοι παρευρισκόμενοι. Ενδέχεται να αποσπάσουν την προσοχή σας, με αποτέλεσμα να χάσετε τον έλεγχο.

## Ασφάλεια με το ηλεκτρικό ρεύμα

- Το βύσμα του ηλεκτρικού εργαλείου πρέπει να ταιριάζει στην πρίζα. Μην τροποποιείτε ποτέ το βύσμα. Μην χρησιμοποιείτε προσαρμογείς με γειωμένα ηλεκτρικά εργαλεία. Η χρήση μη τροποποιημένων φινις και συμβατών πριζών μειώνει τον κίνδυνο ηλεκτροπληξίας.
- Αποφεύγετε την επαφή του σώματος με γειωμένες επιφάνειες, όπως σωλήνες, calorifère, κουζίνες και φυγεία. Υπάρχει αυξημένος κίνδυνος ηλεκτροπληξίας, εάν το σώμα σας έρθει σε επαφή με γείωση.

- Μην εκθέτετε ηλεκτρικά εργαλεία σε βροχή ή σε συνθήκες υγρασίας. Σε περίπτωση εισχώρησης νερού σε ηλεκτρικό εργαλείο, αυξάνεται ο κίνδυνος ηλεκτροπληξίας.
- Μην προκαλείτε φθορά στο καλώδιο. Μην χρησιμοποιείτε ποτέ το καλώδιο για τη μεταφορά, το τράβηγμα ή την αποσύνδεση του ηλεκτρικού εργαλείου. Φυλάσσετε το καλώδιο μακριά από θερμότητα, λάδια, αιχμηρές άκρες ή κινούμενα εξαρτήματα. Εάν το καλώδιο καταστραφεί ή εμπλακεί, αυξάνεται ο κίνδυνος ηλεκτροπληξίας.
- Όταν χρησιμοποιείτε ένα ηλεκτρικό εργαλείο σε εξωτερικό χώρο, χρησιμοποιήστε ένα καλώδιο προέκτασης που είναι κατάλληλο για χρήση σε εξωτερικό χώρο. Η χρήση καλωδίων κατάλληλων για εξωτερικό χώρο μειώνει τον κίνδυνο ηλεκτροπληξίας.
- Εάν η χρήση ενός ηλεκτρικού εργαλείου σε χώρο με υγρασία είναι αναπόφευκτη, χρησιμοποιήστε τροφοδοσία με συσκευή προστασίας από το παραμένον ρεύμα (RCD). Η χρήση μιας διάταξης RCD μειώνει τον κίνδυνο ηλεκτροπληξίας.

## Προσωπική ασφάλεια

- Να είστε προσεκτικοί, να παρακολουθείτε αυτό που κάνετε και να χρησιμοποιείτε την κοινή λογική όταν χρησιμοποιείτε ένα ηλεκτρικό εργαλείο. Μην χρησιμοποιείτε ηλεκτρικά εργαλεία όταν είστε κουρασμένοι ή υπό την επίρεια ναρκωτικών, αλκοόλ ή φαρμάκων. Μια στιγμή απροσεξίας, κατά το χειρισμό ηλεκτρικών εργαλείων, μπορεί να οδηγήσει σε σοβαρό τραυματισμό.
- Χρησιμοποιείτε ατομικό προστατευτικό εξοπλισμό. Φοράτε πάντοτε προστατευτικά γυαλιά. Ο εξοπλισμός προστασίας, όπως προστατευτική μάσκα αναπνοής, αντιολισθητικά παπούτσια ασφαλείας, κράνος ή προστατευτικά ακοής σε κατάλληλες συνθήκες, μειώνει τον κίνδυνο τραυματισμών.
- Φροντίστε ώστε να μην είναι ερμητική η ακούσια εκκίνηση. Βεβαιωθείτε ότι ο διακόπτης βρίσκεται στη θέση Off προτού συνδέσετε το εργαλείο στην πηγή τροφοδοσίας ή/και στην μπαταρία και προτού πιάσετε ή μεταφέρετε το εργαλείο. Η μεταφορά των ηλεκτρικών εργαλείων, ενώ έχετε το χέρι σας στο διακόπτη ή η σύνδεση σε πρίζα των ηλεκτρικών εργαλείων με διακόπτη ενέχει τον κίνδυνο ατυχήματος.
- Αφαιρέστε τυχόν κλειδιά προσαρμογής ή σύσφιξης, πριν ενεργοποιήσετε το ηλεκτρικό εργαλείο. Ένα κλειδί σύσφιξης ή προσαρμογής που παραμένει προσαρτημένο σε κινούμενο μέρος του ηλεκτρικού εργαλείου μπορεί να οδηγήσει σε τραυματισμό.
- Μην υπερεκτιμάτε τις δυνατότητές σας. Να πατάτε καλά τα πόδια σας και να διατηρείτε την ισορροπία σας συνεχώς. Έτσι επιτυγχάνεται καλύτερος έλεγχος του ηλεκτρικού εργαλείου, σε τυχόν απρόβλεπτες καταστάσεις.
- Φοράτε κατάλληλα ρούχα. Μην φοράτε φαρδιά ρούχα ή κοσμήματα. Φροντίστε τα μαλλιά και τα ρούχα σας να βρίσκονται σε απόσταση από τα κινούμενα εξαρτήματα. Τα φαρδιά ρούχα, τα

κοσμήματα ή τα μακριά μαλλιά ενδέχεται να πιαστούν σε κινούμενα μέρη.

- **Εάν παρέχονται διατάξεις για τη σύνδεση συστημάτων συλλογής και απομάκρυνσης σκόνης, βεβαιωθείτε ότι αυτές έχουν συνδεθεί και χρησιμοποιούνται σωστά.** Χρησιμοποιείτε σύστημα συλλογής σκόνης για να μειώσετε τους κινδύνους που σχετίζονται με τη σκόνη.
- **Ακόμη και αν χρησιμοποιείτε συχνά και είστε εξοικειωμένοι με τα εργαλεία, μην επαναπαύεστε και μην παραβλέπετε τις αρχές ασφαλείας των εργαλείων.** Μια απρόσεκτη ενέργεια μπορεί να προκαλέσει σοβαρό τραυματισμό σε κλάσμα του δευτερολέπτου.

## Χρήση και φροντίδα των ηλεκτρικών εργαλείων

- **Μην ασκείτε μεγάλη δύναμη στο ηλεκτρικό εργαλείο.** Χρησιμοποιείτε το κατάλληλο ηλεκτρικό εργαλείο για την εφαρμογή σας. Το κατάλληλο ηλεκτρικό εργαλείο θα έχει καλύτερα αποτελέσματα για την εργασία σας και θα είναι ασφαλέστερο, στο βαθμό για τον οποίο είναι σχεδιασμένο.
- **Μην χρησιμοποιείτε το ηλεκτρικό εργαλείο, εάν δεν μπορεί να ενεργοποιηθεί και να απενεργοποιηθεί με το διακόπτη.** Ένα ηλεκτρικό εργαλείο που δεν μπορεί να ελεγχθεί από το διακόπτη είναι επικίνδυνο και πρέπει να επισκευαστεί.
- **Αποσυνδέστε το βύσμα από την πηγή τροφοδοσίας ή/και αφαιρέστε την μπαταρία (αν είναι αποσπώμενη) από το ηλεκτρικό εργαλείο πριν από την πραγματοποίηση ρυθμίσεων, την αλλαγή αξεσουάρ ή την αποθήκευση ηλεκτρικών εργαλείων.** Αυτά τα προληπτικά μέτρα ασφαλείας μειώνουν τον κίνδυνο ακούσιας εκκίνησης του ηλεκτρικού εργαλείου.
- **Φυλάσσετε τα ηλεκτρικά εργαλεία που βρίσκονται σε αδράνεια, μακριά από παιδιά και μην επιτρέψετε σε άτομα που δεν είναι εξοικειωμένα με αυτά ή με τις οδηγίες να χρησιμοποιούν το ηλεκτρικό εργαλείο.** Τα ηλεκτρικά εργαλεία είναι επικίνδυνα στα χέρια μη εκπαιδευμένων χρηστών.
- **Φροντίστε να συντηρείτε τα ηλεκτρικά εργαλεία και τα αξεσουάρ.** Ελέγχετε για τυχόν μη ευθυγραμμισμένα ή μπλοκαρισμένα κινούμενα μέρη, ρωγμές στα διάφορα μέρη και κάθε άλλη κατάσταση που μπορεί να επηρεάζει τη λειτουργία του ηλεκτρικού εργαλείου. Σε περίπτωση ζημιάς, φροντίστε για την επισκευή του ηλεκτρικού εργαλείου πριν το χρησιμοποιήσετε. Πολλά ατυχήματα προκαλούνται από ηλεκτρικά εργαλεία που δεν συντηρούνται σωστά.
- **Διατηρείτε τα εργαλεία κοπής αιχμηρά και καθαρά.** Εάν τα εργαλεία κοπής συντηρούνται σωστά, με αιχμηρές άκρες κοπής, είναι λιγότερο πιθανή η εμπλοκή τους και πιο εύκολος ο έλεγχός τους.
- **Χρησιμοποιείτε το ηλεκτρικό εργαλείο, τα εξαρτήματα και τα τρυπάνια σύμφωνα με τις οδηγίες αυτές, λαμβάνοντας υπόψη τις συνθήκες εργασίας και την εργασία που πρέπει να εκτελεστεί.** Η χρήση των ηλεκτρικών εργαλείων για εφαρμογές διαφορετικές

από αυτές για τις οποίες προορίζονται μπορεί να οδηγήσει σε επικίνδυνες καταστάσεις.

- **Διατηρήστε τις χειρολαβές και τις επιφάνειες κρατήματος στεγνές και καθαρές, χωρίς λάδια και γράσο.** Οι ολισθηρές λαβές και επιφάνειες κρατήματος δεν επιτρέπουν τον ασφαλή χειρισμό και έλεγχο του εργαλείου σε απρόβλεπτες καταστάσεις.

## Σέρβις

- **Αναθέστε το σέρβις του ηλεκτρικού σας εργαλείου σε εξειδικευμένο τεχνικό για επισκευή με τη χρήση μόνο παανομοιότυπων ανταλλακτικών.** Έτσι θα διασφαλιζέται η διατήρηση της ασφάλειας του ηλεκτρικού εργαλείου.
- **Μην εκτελείτε εργασίες σέρβις σε κατεστραμμένες μπαταρίες.** Οι εργασίες σέρβις σε μπαταρίες θα πρέπει να εκτελούνται μόνο από τον κατασκευαστή ή από εξουσιοδοτημένα καταστήματα σέρβις.

## Γενικές οδηγίες ασφαλείας



**ΠΡΟΕΙΔΟΠΟΙΗΣΗ:** Προτού χρησιμοποιήσετε το προϊόν, διαβάστε τις παρακάτω προειδοποιητικές οδηγίες.

- Αυτό το προϊόν είναι ένα επικίνδυνο εργαλείο εάν δεν είστε προσεκτικοί ή δεν το χρησιμοποιείτε σωστά. Αυτό το προϊόν μπορεί να προκαλέσει σοβαρό τραυματισμό ή θάνατο του χειριστή ή άλλων ατόμων. Προτού χρησιμοποιήσετε το προϊόν, πρέπει να διαβάσετε και να κατανοήσετε τα περιεχόμενα του παρόντος εγχειριδίου χρήσης.
- Φυλάξτε όλες τις προειδοποιήσεις και τις οδηγίες.
- Τηρείτε όλους τους ισχύοντες νόμους και κανονισμούς.
- Ο χειριστής και ο εργοδότης του χειριστή πρέπει να γνωρίζουν και να αποφεύγουν τους κινδύνους κατά τη λειτουργία του προϊόντος.
- Μην επιτρέψετε σε κανένα άτομο να χρησιμοποιήσει το προϊόν, παρά μόνο αν έχει διαβάσει και κατανοήσει τα περιεχόμενα του εγχειριδίου χρήσης.
- Μην χρησιμοποιείτε το προϊόν αν δεν έχετε λάβει σχετική εκπαίδευση πριν από τη χρήση. Βεβαιωθείτε ότι όλοι οι χειριστές λαμβάνουν σχετική εκπαίδευση.
- Μην επιτρέψετε σε παιδιά να χρησιμοποιήσουν το προϊόν.
- Να αφήνετε μόνο εγκεκριμένα πρόσωπα να χειρίζονται το προϊόν.
- Ο χειριστής είναι υπεύθυνος για τυχόν ατυχήματα που ενδέχεται να προκληθούν σε άλλα άτομα ή στην περιουσία τους.
- Μην χρησιμοποιείτε το προϊόν αν είστε κουρασμένοι, άρρωστοι ή υπό την επήρεια αλκοόλ, ναρκωτικών ή φαρμάκων.
- Πρέπει πάντα να προσέχετε και να χρησιμοποιείτε την κοινή λογική.
- Αυτό το προϊόν παράγει ηλεκτρομαγνητικό πεδίο κατά τη λειτουργία του. Το πεδίο αυτό, υπό ορισμένες συνθήκες, μπορεί να προκαλέσει

παρεμβολές σε ενεργά ή παθητικά ιατρικά εμφυτεύματα. Για να μειωθεί ο κίνδυνος σοβαρού τραυματισμού ή θανάτου, συνιστούμε στα άτομα με ιατρικά εμφυτεύματα να συμβουλευόμαστε τον θεράποντα ιατρό τους και τον κατασκευαστή του ιατρικού εμφυτεύματος, προτού θέσουν το προϊόν σε λειτουργία.

- Να διατηρείτε το προϊόν καθαρό. Βεβαιωθείτε ότι μπορείτε να διαβάσετε καθαρά τις ενδείξεις και τα σήματα.
- Μην χρησιμοποιείτε το προϊόν αν είναι ελαττωματικό.
- Μην κάνετε τροποποιήσεις σε αυτό το προϊόν.
- Μην χρησιμοποιείτε το προϊόν, εάν υπάρχει πιθανότητα να έχουν εκτελέσει άλλα άτομα τροποποιήσεις στο προϊόν.

- Μην χτυπάτε το προϊόν.
- Βεβαιωθείτε ότι εσείς ή άλλα άτομα δεν μπορείτε να μπλεχτείτε και να πέσετε πάνω σε καλώδια, σωλήνες ή άξονες στην περιοχή εργασίας.
- Προτού χρησιμοποιήσετε το προϊόν, μάθετε εάν υπάρχουν κρυμμένα σύρματα, ηλεκτρικά καλώδια ή άλλες πηγές ηλεκτρισμού. Μην χρησιμοποιείτε το προϊόν αν δεν είστε βέβαιοι ότι βρίσκεται σε ασφαλή περιοχή εργασίας.

## Ασφάλεια δονήσεων



**ΠΡΟΕΙΔΟΠΟΙΗΣΗ:** Προτού χρησιμοποιήσετε το προϊόν, διαβάστε τις παρακάτω προειδοποιητικές οδηγίες.

- Κατά τη διάρκεια της λειτουργίας του προϊόντος, μεταφέρονται κραδασμοί από το προϊόν στον χειριστή. Η τακτική και συχνή λειτουργία του προϊόντος μπορεί να προκαλέσει ή να αυξήσει τη σοβαρότητα τραυματισμού του χειριστή. Τραυματισμοί μπορεί να προκύψουν στα δάκτυλα, τα χέρια, τους καρπούς, τους βραχίονες, τους ώμους, ή/και τα νύερα και την κυκλοφορία αίματος ή άλλα μέρη του σώματος. Οι τραυματισμοί μπορεί να προκαλέσουν εξασθένηση ή/και να είναι μόνιμοι, και μπορεί να αυξηθούν σταδιακά κατά τη διάρκεια εβδομάδων, μηνών ή ετών. Πιθανοί τραυματισμοί περιλαμβάνουν ζημιά στην κυκλοφορία του αίματος, το νευρικό σύστημα, τις αρθρώσεις και άλλες δομές του σώματος.
- Τα συμπτώματα μπορεί να εμφανιστούν κατά τη λειτουργία του προϊόντος ή άλλη στιγμή. Εάν εμφανιστεί συμπτώματα και συνεχίσετε να χρησιμοποιείτε το προϊόν, τα συμπτώματα μπορεί να αυξηθούν ή να καταστούν μόνιμα. Αν εμφανιστούν αυτά ή άλλα συμπτώματα, αναζητήστε ιατρική βοήθεια:
  - Μούδιασμα, απώλεια αισθήσεων, τσιμπήματα, σουβλιές, πόνος, αίσθημα καύσου, σφυροκόπημα, ακαμψία, αδεξιότητα, απώλεια δύναμης, αλλαγές στο χρώμα του δέρματος ή δερματική πάθηση.
- Τα συμπτώματα μπορεί να αυξηθούν σε χαμηλές θερμοκρασίες. Φοράτε ζεστά ρούχα και κρατάτε τα χέρια σας ζεστά και στεγνά όταν χρησιμοποιείτε το προϊόν σε ψυχρό περιβάλλον.
- Πραγματοποιείτε συντήρηση και χρησιμοποιείτε το προϊόν όπως αναγράφεται στο εγχειρίδιο χρήσης, για να διατηρηθεί η σωστή στάση κραδασμών.
- Το προϊόν διαθέτει ένα σύστημα απόσβεσης κραδασμών, που μειώνει τους κραδασμούς από τις λαβές στον χειριστή. Αφήστε το προϊόν να εκτελέσει την εργασία. Μην σπρώχνετε το προϊόν με δύναμη. Κρατήστε το προϊόν από τις λαβές ελαφρά, αλλά βεβαιωθείτε ότι μπορείτε να ελέγξετε το προϊόν και να το χρησιμοποιήσετε με ασφάλεια. Μην πιέζετε τις λαβές στους θερματικούς αναστολείς περισσότερο από όσο χρειάζεται.

## Οδηγίες ασφαλείας για τη λειτουργία



**ΠΡΟΕΙΔΟΠΟΙΗΣΗ:** Προτού χρησιμοποιήσετε το προϊόν, διαβάστε τις παρακάτω προειδοποιητικές οδηγίες.

- Βεβαιωθείτε ότι γνωρίζετε πώς να σταματήσετε το προϊόν γρήγορα σε περίπτωση έκτακτης ανάγκης.
- Ο χειριστής πρέπει να διαθέτει τη σωματική δύναμη που απαιτείται για την ασφαλή λειτουργία του προϊόντος.
- Χρησιμοποιείτε ατομικό προστατευτικό εξοπλισμό. Ανατρέξτε στην ενότητα *Προσωπικός εξοπλισμός προστασίας στη σελίδα 7*.
- Βεβαιωθείτε ότι στην περιοχή εργασίας βρίσκονται μόνο εξουσιοδοτημένα άτομα.
- Διατηρείτε την περιοχή εργασίας καθαρή και φωτεινή.
- Βεβαιωθείτε ότι πατάτε σταθερά και με ασφάλεια κατά τη διάρκεια της λειτουργίας.
- Βεβαιωθείτε ότι δεν υπάρχει κίνδυνος πτώσης από ύψος για εσάς ή για το προϊόν.
- Βεβαιωθείτε ότι δεν υπάρχει γράσο ή λάδι πάνω στη λαβή.
- Μην χρησιμοποιείτε το προϊόν σε περιοχές όπου μπορεί να προκληθεί πυρκαγιά ή έκρηξη.
- Το προϊόν μπορεί να προκαλέσει την εκτίναξη αντικειμένων με μεγάλη ταχύτητα. Βεβαιωθείτε ότι όλα τα άτομα στην περιοχή εργασίας χρησιμοποιούν εγκεκριμένο προσωπικό εξοπλισμό προστασίας. Απομακρύνετε τα ελεύθερα αντικείμενα από την περιοχή εργασίας.
- Προτού απομακρυνθείτε από το προϊόν, διακόψτε τη λειτουργία του και αποσυνδέστε την παροχή ρεύματος.
- Βεβαιωθείτε ότι η τάση της πρίζας ρεύματος είναι ίδια με την τάση που αναγράφεται στην πινακίδα στοιχείων στο προϊόν.
- Πρέπει να προσέχετε να μην πιαστούν ρούχα, μακριά μαλλιά ή κοσμημένα στα κινούμενα εξαρτήματα.
- Μην κάθεστε επάνω στο προϊόν.

- Κρατήστε τα χέρια σας πάνω στη λαβή ή τις λαβές μόνο. Διατηρείτε όλα τα άλλα μέρη του σώματος μακριά από το προϊόν.
- Σταματήστε αμέσως το προϊόν εάν παρουσιαστούν ξαφνικά ισχυροί κραδασμοί. Μην συνεχίσετε τη χρήση προτού αντιμετωπιστεί η αιτία των αυξημένων κραδασμών.

## Ασφάλεια από τη σκόνη



**ΠΡΟΕΙΔΟΠΟΙΗΣΗ:** Προτού χρησιμοποιήσετε το προϊόν, διαβάστε τις παρακάτω προειδοποιητικές οδηγίες.

- Η λειτουργία του προϊόντος μπορεί να προκαλέσει σκόνη στον αέρα. Η σκόνη μπορεί να προκαλέσει σοβαρό τραυματισμό και μόνιμα προβλήματα υγείας. Η σκόνη πυριτίας θεωρείται ως επιβλαβής από διάφορες αρχές. Αυτά είναι παραδείγματα τέτοιων προβλημάτων υγείας:
  - Θανατηφόρες νόσοι των πνευμόνων, όπως η χρόνια βρογχίτιδα, πυριτίαση και πνευμονική ίνωση
  - Καρκίνος
  - Γενετικές ανωμαλίες
  - Φλεγμονή δέρματος
- Χρησιμοποιείτε το σωστό εξοπλισμό για να μειώσετε την ποσότητα της σκόνης και του καπνού στον αέρα και να μειώσετε τη σκόνη στον εξοπλισμό εργασίας, τις επιφάνειες, τα ρούχα και τα μέρη του σώματος. Παραδείγματα συστημάτων ελέγχου είναι τα συστήματα συλλογής σκόνης και ο ψεκασμός νερού για τη δέσμευση της σκόνης. Μειώστε τη σκόνη στην πηγή, όπου είναι δυνατόν. Βεβαιωθείτε ότι ο εξοπλισμός έχει εγκατασταθεί σωστά και εκτελείται τακτική συντήρηση.
- Χρησιμοποιείτε εγκεκριμένη αναπνευστική προστασία. Βεβαιωθείτε ότι η αναπνευστική προστασία ισχύει για τα επικίνδυνα υλικά στην περιοχή εργασίας.
- Βεβαιωθείτε ότι στην περιοχή εργασίας υπάρχει επαρκής ροή αέρα.
- Αν είναι δυνατόν, οδηγήστε τα καυσάερια της εξάτμισης σε σημείο που δεν μπορεί να προκαλέσει την είσοδο σκόνης στον αέρα.

## Ασφάλεια έναντι του θορύβου



**ΠΡΟΕΙΔΟΠΟΙΗΣΗ:** Προτού χρησιμοποιήσετε το προϊόν, διαβάστε τις παρακάτω προειδοποιητικές οδηγίες.

- Τα υψηλά επίπεδα θορύβου και η μακροχρόνια έκθεση στον θόρυβο μπορεί να προκαλέσει απώλεια ακοής λόγω του θορύβου.
- Για να διατηρήσετε το επίπεδο του θορύβου στο ελάχιστο, εκτελείτε εργασίες συντήρησης και χρησιμοποιείτε το προϊόν όπως αναφέρεται στο εγχειρίδιο χρήσης.

- Χρησιμοποιείτε εγκεκριμένη προστασία ακοής κατά τη χρήση του προϊόντος.
- Έχετε το νου σας μήπως ακούσετε προειδοποιητικά σήματα και φωνές όταν χρησιμοποιείτε προστατευτικά ακοής. Αφαιρέστε τα προστατευτικά ακοής όταν το προϊόν έχει σταματήσει, εκτός εάν τα προστατευτικά ακοής είναι απαραίτητα για το επίπεδο θορύβου στον χώρο εργασίας.

## Προσωπικός εξοπλισμός προστασίας



**ΠΡΟΕΙΔΟΠΟΙΗΣΗ:** Προτού χρησιμοποιήσετε το προϊόν, διαβάστε τις παρακάτω προειδοποιητικές οδηγίες.

- Όταν χρησιμοποιείτε το προϊόν, να φοράτε πάντα εγκεκριμένο προσωπικό εξοπλισμό προστασίας. Ο προσωπικός εξοπλισμός προστασίας δεν μπορεί να εξαλείψει τον κίνδυνο τραυματισμών, ωστόσο μειώνει τη σοβαρότητά τους σε περίπτωση ατυχήματος. Ο αντιπρόσωπος θα σας βοηθήσει να επιλέξετε τον σωστό προσωπικό εξοπλισμό προστασίας.
- Ελέγχετε τακτικά την κατάσταση του προσωπικού εξοπλισμού προστασίας σας.
- Να χρησιμοποιείτε εγκεκριμένο κράνος προστασίας.
- Χρησιμοποιήστε εγκεκριμένα προστατευτικά ακοής.
- Χρησιμοποιείτε εγκεκριμένη αναπνευστική προστασία.
- Χρησιμοποιείτε εγκεκριμένη προστασία των ματιών με πλευρική προστασία.
- Χρησιμοποιείτε προστατευτικά γάντια.
- Χρησιμοποιείτε μπότες με ατσάλινο κάλυμμα για τα δάχτυλα και ανπιολισθητική σόλα.
- Χρησιμοποιείτε εγκεκριμένα ρούχα εργασίας ή ισοδύναμα στενά ρούχα με μακριά μανίκια και μακριά μπατζάκια.

## Οδηγίες ασφαλείας για τη συντήρηση



**ΠΡΟΕΙΔΟΠΟΙΗΣΗ:** Προτού χρησιμοποιήσετε το προϊόν, διαβάστε τις παρακάτω προειδοποιητικές οδηγίες.

- Αν η συντήρηση δεν γίνεται σωστά και τακτικά, αυξάνεται ο κίνδυνος τραυματισμού και ζημιάς στο προϊόν.
- Χρησιμοποιείτε ατομικό προστατευτικό εξοπλισμό. Ανατρέξτε στην ενότητα *Προσωπικός εξοπλισμός προστασίας στη σελίδα 7*.
- Προτού εκτελέσετε εργασίες συντήρησης, καθαρίστε το προϊόν για να αφαιρέσετε επικίνδυνα υλικά.
- Αποσυνδέστε το προϊόν από την παροχή ρεύματος προτού ξεκινήσετε τις εργασίες συντήρησης.
- Μην κάνετε τροποποιήσεις στο προϊόν. Οι τροποποιήσεις που δεν είναι εγκεκριμένες από τον κατασκευαστή μπορεί να προκαλέσουν σοβαρό τραυματισμό ή θάνατο.
- Χρησιμοποιείτε πάντα γνήσια αξεσουάρ και ανταλλακτικά. Τα αξεσουάρ και τα ανταλλακτικά που

δεν είναι εγκεκριμένα από τον κατασκευαστή, μπορεί να προκαλέσουν σοβαρό τραυματισμό ή θάνατο.

- Φροντίστε να αντικαθιστάτε τυχόν κατεστραμμένα, φθαρμένα ή σπασμένα εξαρτήματα.
- Πρέπει να εκτελείτε μόνο τις εργασίες συντήρησης που περιγράφονται σε αυτό το εγχειρίδιο χρήσης. Όλες οι υπόλοιπες εργασίες σέρβις πρέπει να

εκτελούνται από έναν εγκεκριμένο αντιπρόσωπο σέρβις.

- Μετά τη συντήρηση, ελέγξτε τη στάθμη κραδασμών στο προϊόν. Εάν δεν είναι σωστή, απευθυνθείτε σε έναν εξουσιοδοτημένο αντιπρόσωπο σέρβις.
- Φροντίστε να αναθέσετε τακτικά τη συντήρηση του προϊόντος σε έναν εγκεκριμένο αντιπρόσωπο σέρβις.

## Λειτουργία

### Εισαγωγή



**ΠΡΟΕΙΔΟΠΟΙΗΣΗ:** Προτού χρησιμοποιήσετε το προϊόν, διαβάστε και κατανοήστε το κεφάλαιο για την ασφάλεια.

### Ενέργειες πριν από τη χρήση του προϊόντος

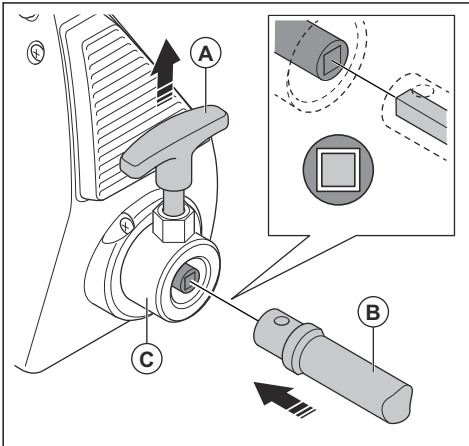
- Διαβάστε το εγχειρίδιο χρήσης προσεκτικά και βεβαιωθείτε ότι έχετε κατανοήσει τις οδηγίες.
- Διαβάστε το εγχειρίδιο κινητήρα που παρέχεται από τον κατασκευαστή του κινητήρα.
- Εκτελείτε την ημερήσια συντήρηση. Ανατρέξτε στην ενότητα *Πρόγραμμα συντήρησης στη σελίδα 9*.

### Σύνδεση του δονητή σκυροδέματος στη μονάδα μετάδοσης κίνησης



**ΠΡΟΕΙΔΟΠΟΙΗΣΗ:** Μην συνδέσετε το δονητή σκυροδέματος σε μια μονάδα μετάδοσης κίνησης που έχει τεθεί σε λειτουργία.

1. Ανασηκώστε τον πείρο ασφάλισης (A) στη μονάδα μετάδοσης κίνησης.



2. Τοποθετήστε το σύνδεσμο του εύκαμπτου άξονα (B) μέσα στο σύνδεσμο της μονάδας μετάδοσης κίνησης (C). Βεβαιωθείτε ότι ο τετράγωνος σύνδεσμος εισέρχεται στην τετράγωνη οπή στο σύνδεσμο της μονάδας μετάδοσης κίνησης.
3. Απελευθερώστε τον πείρο ασφάλισης στη μονάδα μετάδοσης κίνησης.
4. Βεβαιωθείτε ότι ο πείρος ασφάλισης επιστρέφει στην αρχική του θέση.

### Αφαίρεση του δονητή σκυροδέματος από τη μονάδα μετάδοσης κίνησης

1. Βεβαιωθείτε ότι ο διακόπτης ισχύος βρίσκεται στη θέση OFF.
2. Ανασηκώστε τον πείρο ασφάλισης στη μονάδα μετάδοσης κίνησης.
3. Αφαιρέστε τον εύκαμπο άξονα.

### Εκκίνηση λειτουργίας του προϊόντος

1. Βεβαιωθείτε ότι ο διακόπτης ισχύος έχει τοποθετηθεί στη θέση OFF.
2. Συνδέστε το προϊόν σε μια κατάλληλη πρίζα ρεύματος.
3. Μετακινήστε το διακόπτη ισχύος στη θέση ON.
4. Αν δεν υπάρχουν κραδασμοί στην κεφαλή του δονητή, ανατρέξτε στην ενότητα *Αντιμετώπιση προβλημάτων στη σελίδα 12*.

### Λειτουργία του προϊόντος



**ΠΡΟΣΟΧΗ:** Μην λυγίζετε απότομα και μην κάνετε θηλιές με τον εύκαμπο άξονα. Οι απότομες κάμψεις και οι θηλιές αυξάνουν τη φθορά και μειώνουν τη διάρκεια ζωής του εύκαμπτου άξονα.

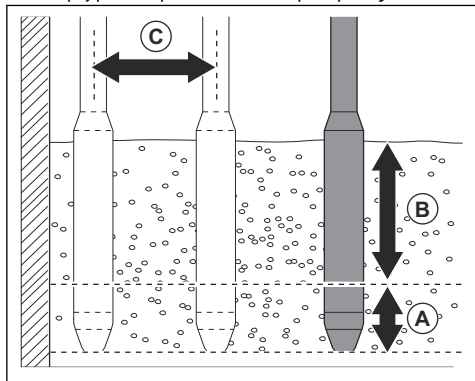


**ΠΡΟΣΟΧΗ:** Μην χρησιμοποιείτε το προϊόν για να μετακινήσετε το σκυροδέμα στο πλάι.

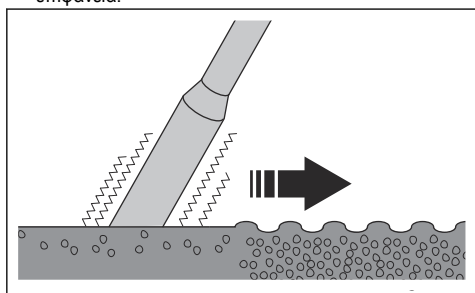
1. Γεμίστε με σκυροδέμα σε στρώσεις ίδιου πάχους, 30–50 cm / 12–19 in. (B).



- Βυθίστε την κεφαλή του δονητή σε βάθος περίπου 15 cm / 6 in. (A) στην πλησιέστερη κάτω στρώση του σκυροδέματος. Αυτό έχει ως αποτέλεσμα τη σωστή ανάμιξη των στρώσεων του σκυροδέματος.



- Περιμένετε περίπου 10-20 δευτερόλεπτα μέχρι η επιφάνεια γύρω από την κεφαλή του δονητή να γίνει γυαλιστερή και μην υπάρχουν φυσαλίδες αέρα στην επιφάνεια.



- Αφαιρέστε αργά την κεφαλή του δονητή για να επιτρέψετε στο σκυροδέμα να γεμίσει την οπή από την κεφαλή του δονητή.
- Βυθίστε την κεφαλή του δονητή μέσα στο σκυροδέμα σε απόσταση 30-50 cm / 12-19 in. (C) από το σημείο όπου την τοποθετήσατε προηγουμένως.
- Επαναλάβετε τα βήματα 4 και 5. Συνεχίστε μέχρι να απομακρυνθούν εντελώς οι φυσαλίδες αέρα από την επιφάνεια του σκυροδέματος.

## Διακοπή λειτουργίας του προϊόντος

- Για να διακόψετε τη λειτουργία του προϊόντος, μετακινήστε το διακόπτη ισχύος στη θέση "Ο", που είναι η θέση OFF.
- Αποσυνδέστε το προϊόν από την πρίζα ρεύματος.

## Συντήρηση

### Εισαγωγή

και κατανοήστε το κεφάλαιο για την ασφάλεια.



**ΠΡΟΕΙΔΟΠΟΙΗΣΗ:** Προτού εκτελέσετε εργασίες συντήρησης στο προϊόν, διαβάστε

### Πρόγραμμα συντήρησης

\* = Γενική συντήρηση που γίνεται από το χειριστή. Οι οδηγίες δεν παρέχονται σε αυτό το εγχειρίδιο χρήσης.  
X = Οι οδηγίες παρέχονται σε αυτό το εγχειρίδιο χρήσης.

Συντήρηση	Πριν από κάθε χρήση, κάθε 10h	Κάθε 2 εβδομάδες, 100h	Μηνιαίως, κάθε 150h
Καθαρίστε το προϊόν.	X		
Καθαρίστε τα πτερύγια φερωτικής ψύξης του μοτέρ.	*		
Βεβαιωθείτε ότι τα χειριστήρια μπορούν να κινούνται ομαλά.	*		

Συνήρηση	Πριν από κάθε χρήση, κάθε 10h	Κάθε 2 εβδομάδες, 100h	Μηνιαίως, κάθε 150h
Ελέγξτε το συλλέκτη και τη μεμβράνη του συλλέκτη για ζημιές.		*	
Λιπάνετε τον εσωτερικό άξονα του εύκαμπτου άξονα.		X	
Ελέγξτε τις ψήκτρες. Αντικαταστήστε τις ψήκτρες εάν έχουν στραβώσει ή υποστεί ζημιά.		X	
Καθαρίστε το φίλτρο αέρα. Αντικαταστήστε το εάν έχει υποστεί ζημιά ή εάν έχει φράξει από σκυρόδεμα.		X	
Αντικαταστήστε τις ψήκτρες.			X

## Καθαρισμός του προϊόντος



**ΠΡΟΕΙΔΟΠΟΙΗΣΗ:** Αποσυνδέστε το προϊόν από την πρίζα προτού το καθαρίσετε.



**ΠΡΟΣΟΧΗ:** Μην χρησιμοποιείτε σύστημα πλύσης με υψηλή πίεση για να καθαρίσετε το προϊόν.

- Χρησιμοποιήστε τρεχούμενο νερό από λάστιχο ποτίσματος, για να καθαρίσετε το προϊόν.
- Αφαιρέστε το σκυρόδεμα από τις επιφάνειες του προϊόντος μετά από κάθε εργασία προτού στερεοποιηθεί το σκυρόδεμα.
- Αφαιρέστε το γράσο και το λάδι από τη λαβή.

## Λίπανση του εσωτερικού άξονα

1. Αποσυνδέστε τον εύκαμπο άξονα από τη μονάδα μετάδοσης κίνησης.
2. Αφαιρέστε τον εύκαμπο άξονα από την κεφαλή του δονητή.
3. Τραβήξτε προς τα έξω τον εσωτερικό άξονα.
4. Λιπάνετε τον εσωτερικό άξονα. Βεβαιωθείτε ότι χρησιμοποιείτε τη σωστή ποσότητα και τον σωστό τύπο γράσου. Ανατρέξτε στην ενότητα *Τεχνικά στοιχεία στη σελίδα 14*.



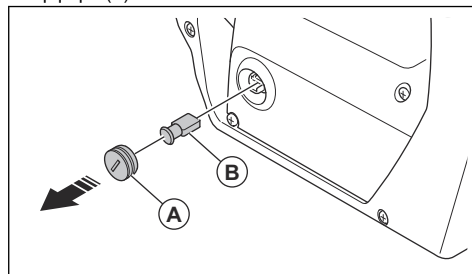
**ΠΡΟΣΟΧΗ:** Μην χρησιμοποιείτε υπερβολική ποσότητα γράσου. Η υπερβολική ποσότητα γράσου μπορεί να προκαλέσει υπερφόρτωση του δονητή σκυροδέματος.

5. Συναρμολογήστε τα εξαρτήματα με την αντίστροφη σειρά.
6. Αφήστε το δονητή σκυροδέματος να λειτουργήσει για 2 λεπτά προτού βυθίσετε την κεφαλή του δονητή σε σκυρόδεμα.

## Έλεγχος και αντικατάσταση των ψηκτρών

Το προϊόν διαθέτει 2 ψήκτρες, 1 σε κάθε πλευρά.

1. Χρησιμοποιήστε ένα μεγάλο πλακέ κατσαβίδι για να αφαιρέσετε το κάλυμμα της ψήκτρας (A) και την ψήκτρα (B).



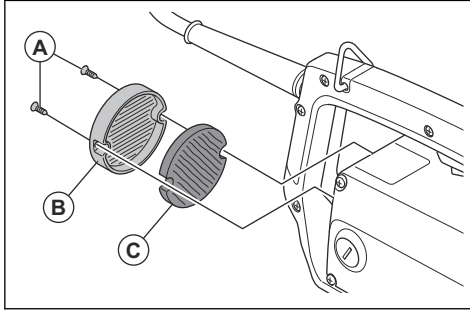
2. Ελέγξτε την ψήκτρα. Αντικαταστήστε την ψήκτρα εάν έχει φθαρεί ή έχει υποστεί ζημιά.
3. Τοποθετήστε την ψήκτρα με την αντίστροφη σειρά.



**ΠΡΟΣΟΧΗ:** Βεβαιωθείτε ότι η ψήκτρα έχει τοποθετηθεί σωστά. Εάν η ψήκτρα δεν έχει τοποθετηθεί σωστά, μπορεί να προκαλέσει ζημιά στο προϊόν.

## Καθαρισμός και αντικατάσταση του φίλτρου αέρα

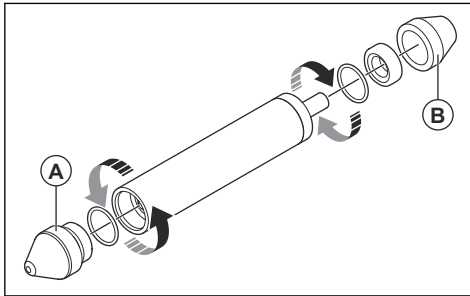
1. Αφαιρέστε τις βίδες (A).



2. Αφαιρέστε το κάλυμμα φίλτρου αέρα (B).
3. Καθαρίστε το φίλτρο αέρα (C). Αντικαταστήστε το φίλτρο αέρα εάν δεν μπορεί να καθαριστεί εντελώς ή αν έχει υποστεί ζημιά.
4. Εγκαταστήστε το φίλτρο αέρα.
5. Τοποθετήστε το κάλυμμα του φίλτρου αέρα με τις βίδες.

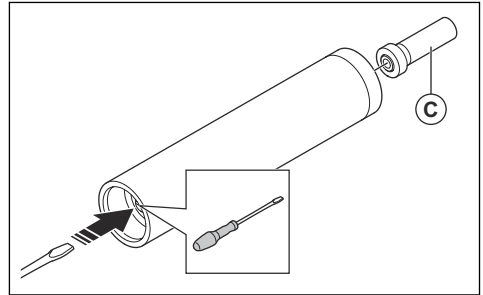
## Αποσυναρμολόγηση και συναρμολόγηση της κεφαλής του δονητή

1. Αφαιρέστε το ακραίο κάλυμμα (A) και το σύνδεσμο σωλήνα (B) από το σωλήνα.

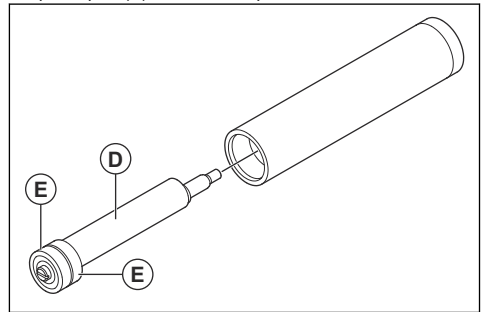


**Περιεχόμενα** Το ακραίο κάλυμμα έχει δεξιόστροφο σπειρώμα. Ο σύνδεσμος του σωλήνα έχει αριστερόστροφο σπειρώμα.

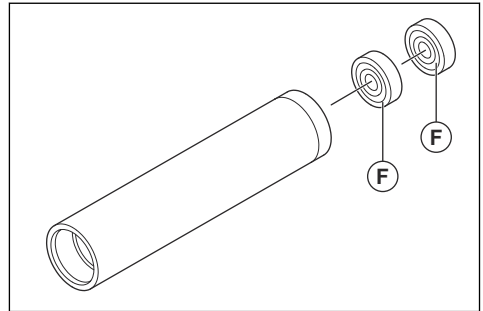
2. Χρησιμοποιήστε ένα καταβίδι για να ασφαλίσετε το έκκεντρο στοιχείο, τοποθετήστε το καταβίδι μέσα στην εγκοπή στο άκρο με το ακραίο κάλυμμα. Χαλαρώστε το τετράγωνο βιδωτό καπάκι (C).



3. Αφαιρέστε το έκκεντρο στοιχείο (D) και τα 2 ρουλεμάν (E) από το σωλήνα.



4. Σπρώξτε τα 2 ρουλεμάν (F) έξω από το σωλήνα.



5. Ελέγξτε τα 4 ρουλεμάν και αντικαταστήστε αυτά που έχουν φθαρεί ή καταστραφεί.
6. Συναρμολογήστε την κεφαλή του δονητή με την αντίστροφη σειρά.

## Αντιμετώπιση προβλημάτων

Πρόβλημα	Αιτία	Λύση
Το προϊόν δεν τίθεται σε λειτουργία.	Το φως δεν είναι συνδεδεμένο.	Συνδέστε το φως σε μια πρίζα.
	Ο διακόπτης ισχύος βρίσκεται στη θέση OFF.	Γυρίστε το διακόπτη ισχύος στη θέση ON.
	Οι ψήκτρες είναι φθαρμένες.	Αντικαταστήστε τις ψήκτρες.
	Δεν υπάρχει ρεύμα στην πρίζα ρεύματος.	Αντικαταστήστε ή επισκευάστε την πρίζα.
	Ο διακόπτης ισχύος είναι ελαττωματικός.	Αντικαταστήστε το διακόπτη ισχύος.
Ο διακόπτης ισχύος αποσυμπλέκεται.	Υπάρχει υπερφόρτωση στην κεφαλή του δονητή.	Ανασηκώστε την κεφαλή του δονητή από το σκυρόδεμα και τοποθετήστε την ξανά.
	Η κεφαλή του δονητή είναι πολύ ζεστή, επειδή η είσοδος ή η έξοδος αέρα είναι φραγμένη.	Αφαιρέστε τυχόν εμπόδια στην είσοδο ή στην έξοδο αέρα.
	Η κεφαλή του δονητή είναι πολύ ζεστή, επειδή ο ανεμιστήρας του ηλεκτρικού μωτέρ δεν λειτουργεί.	Αντικαταστήστε τον ανεμιστήρα σε ένα εγκεκριμένο κέντρο σέρβις.
	Τα παξιμάδια και οι βίδες που συγκρατούν το εξωτερικό περίβλημα είναι χαλαρά.	Σφίξτε τα παξιμάδια και τις βίδες.
	Υπάρχει υπερβολική τριβή στον εύκαμπο άξονα.	Λιπάνετε τον εσωτερικό άξονα του εύκαμπτου άξονα.
	Υπάρχει υπερβολική ποσότητα γράσου στον εύκαμπο άξονα.	Μην χρησιμοποιείτε περισσότερο γράσο από 20 g/m στον εύκαμπο άξονα.
	Τα ρουλεμάν στην κεφαλή του δονητή έχουν φθαρεί.	Αντικαταστήστε τα ρουλεμάν στην κεφαλή του δονητή.
Ο εύκαμπος άξονας υπερθερμαίνεται.	Υπάρχει υπερβολική τριβή στον εύκαμπο άξονα.	Λιπάνετε τον εσωτερικό άξονα του εύκαμπτου άξονα.
Το προϊόν εμφανίζει υπερβολικούς κραδασμούς.	Τα ρουλεμάν στην κεφαλή του δονητή έχουν φθαρεί.	Αντικαταστήστε τα ρουλεμάν στην κεφαλή του δονητή.
	Υπάρχει υπερβολική τριβή στον εύκαμπο άξονα.	Λιπάνετε τον εσωτερικό άξονα του εύκαμπτου άξονα.
Η κεφαλή του δονητή κάνει πολύ θόρυβο.	Τα ρουλεμάν στην κεφαλή του δονητή έχουν φθαρεί ή σπάσει.	Αντικαταστήστε τα ρουλεμάν στην κεφαλή του δονητή.
	Ο ρότορας έρχεται σε επαφή με το στάτορα.	Η αντικατάσταση του ρότορα θα πρέπει να πραγματοποιείται από εγκεκριμένο κέντρο σέρβις.
	Το εξωτερικό περίβλημα έχει σπάσει ή έχει χαλαρές βίδες.	Εξετάστε το εξωτερικό περίβλημα και σφίξτε τις βίδες.
Το προϊόν εκκινείται αλλά η κεφαλή του δονητή δεν δονείται.	Τα ρουλεμάν στην κεφαλή του δονητή έχουν καταστραφεί.	Αντικαταστήστε τα ρουλεμάν στην κεφαλή του δονητή.
	Ο εύκαμπος άξονας έχει καταστραφεί.	Αντικαταστήστε τον εύκαμπο άξονα.

---

## Αποθήκευση και απόρριψη

---

### Αποθήκευση

- Καθαρίζετε το προϊόν πριν από την αποθήκευση.
- Πρέπει πάντα να διατηρείτε σε στεγνό χώρο προστατευμένο από τον παγετό.
- Να διατηρείτε το προϊόν σε μια κλειδωμένη περιοχή για να αποτρέψετε την πρόσβαση σε παιδιά ή μη εγκεκριμένα άτομα.

### Απόρριψη του προϊόντος

- Πρέπει να συμμορφώνεστε με τις τοπικές απαιτήσεις ανακύκλωσης και τους ισχύοντες κανονισμούς.
- Όταν πάψετε να χρησιμοποιείτε το προϊόν, στείλτε το στον αντιπρόσωπο ή απορρίψτε το σε μια εγκατάσταση ανακύκλωσης.

## Τεχνικά στοιχεία

### Τεχνικά στοιχεία

	EU	ΗΒ/ΗΠΑ-ΚΑΝΑΔΑΣ
Τάση, V	230	110
Φάσεις	1	1
Συχνότητα, Hz	50/60	50/60
Ισχύς, kW/hp	1,6/2,25 στις 12000 σ.α.λ.	1,6/2,25 στις 12000 σ.α.λ.
Ένταση ρεύματος, A	7	14
Προστασία	IP44	IP44
Κατηγορία μόνωσης <sup>1</sup>	II	I
Διαστάσεις, Μ×Π×Υ, mm/in.	371,7×140,8×204,6/ 14,6×5,54×8,05	371,7×140,8×204,6/ 14,6×5,54×8,05
Μήκος καλωδίου, m/ft	5/16	5/16
Σταθμισμένη ενεργή αβεβαιότητα επιτάχυνσης (K), m/s <sup>2</sup> ή ft/s <sup>2</sup> , <sup>2</sup>	4,16 ή 0,71	4,16 ή 0,71
Βάρος λειτουργίας, kg/lbs	6,1/13,45	6,1/13,45

### Εκπομπές θορύβου

Στάθμη ηχητικής πίεσης  $L_p$  στο αυτί του χειριστή, dB(A) <sup>3</sup>

77

Κεφαλή δονητή	AT 29	AT 39	AT 49	AT 59
Διάμετρος σωλήνα, mm / in.	29/1,125	39/1,5	49/2	59/2,375
Μήκος σωλήνα, mm/in.	332/13	315/12,375	311/12,25	306/12
Βάρος σωλήνα, kg/lbs	1,30/2,875	2,10/4,625	2,70/6	3,90/8,625
Αιχμή πλάτους, mm/in.	0,80/0,03	1/0,04	1,20/0,05	1,20/0,05
Ταχύτητα, σ.α.λ.	12000	12000	12000	12000
Αβεβαιότητα σταθμισμένης ενεργούς επιτάχυνσης (K)	12,09	8,86	9,74	10,29

<sup>1</sup> Κατηγορία I με σύνδεση γείωσης, διπλή μόνωση κατηγορίας II

<sup>2</sup> Σταθμισμένη ενεργή αβεβαιότητα επιτάχυνσης μετρημένη στο νερό με Superflex 10 και AT29 (m/s<sup>2</sup>), σύμφωνα με τα πρότυπα EN ISO 5349 και EN ISO 20643.  $k = 1,5 \text{ m/s}^2$

<sup>3</sup> Στάθμη ηχητικής πίεσης  $L_p$  σύμφωνα με τα πρότυπα EN ISO 11201, EN 500-4. Συντελεστής αβεβαιότητας  $K_{pA}$  3.0 dB(A).

<b>Εύκαμπτος άξονας</b>	<b>10</b>	<b>15</b>	<b>20</b>	<b>30</b>	<b>40</b>
Μήκος άξονα, m/ft.	1/3,25	1,50/5	2,00/6,5	3,00/10	4,00/13
Βάρος άξονα, kg/lbs	2,40/5	3,00/6,625	3,80/8,375	5,60/12,375	7,30/16
Τύπος γράσου	Γράσο KLUBER GBU Y131 ή ισοδύναμο				
Ποσότητα γράσου	Περίπου 15 γραμμάρια ανά μέτρο του άξονα				

## **Δήλωση για τον θόρυβο και τους κραδασμούς**

Αυτές οι δηλωθείσες τιμές προέκυψαν από εργαστηριακές δοκιμές τύπου, σύμφωνα με την αναφερόμενη οδηγία ή τα πρότυπα και είναι κατάλληλες για σύγκριση με τις δηλωθείσες τιμές άλλων προϊόντων που έχουν δοκιμαστεί σύμφωνα με την ίδια οδηγία ή πρότυπα. Αυτές οι δηλωθείσες τιμές δεν είναι κατάλληλες για χρήση σε αξιολογήσεις κινδύνου και οι τιμές που μετρήθηκαν σε επιμέρους χώρους εργασίας μπορεί να είναι υψηλότερες. Οι πραγματικές τιμές έκθεσης και ο κίνδυνος από βλάβη που υπέστη ένας μεμονωμένος χρήστης είναι μοναδικές και εξαρτώνται από τον τρόπο με τον οποίο εργάζεται ο χρήστης, το υλικό στο οποίο χρησιμοποιείται το προϊόν, καθώς και από τον χρόνο έκθεσης και τη φυσική κατάσταση του χρήστη, καθώς και την κατάσταση του προϊόντος.

## Δήλωση Συμμόρφωσης ΕΚ

### Δήλωση Συμμόρφωσης ΕΚ

Εμείς, η **Husqvarna AB**, SE-561 82 Huskvarna, Σουηδία,  
τηλ.: +46-36-146500, δηλώνουμε με αποκλειστική μας  
ευθύνη ότι το προϊόν:

<b>Περιγραφή</b>	<b>Δομητής σκυροδέματος</b>
<b>Μάρκα</b>	Husqvarna
<b>Τύπος/Μοντέλο</b>	AME 1600 + AT 29, AT 39, AT 49, AT 59
<b>Αναγνώριση</b>	Αριθμοί σειράς με ημερομηνία από το 2019 και έπειτα

συμμορφώνεται πλήρως με τις ακόλουθες οδηγίες και  
τους κανονισμούς της ΕΕ:

<b>Οδηγία/Κανονισμός</b>	<b>Περιγραφή</b>
2006/42/ΕΚ	"σχετικά με τα μηχανήματα"
2014/30/ΕΕ	"σχετικά με την ηλεκτρομαγνητική συμβατότητα"
2011/65/ΕΕ	"σχετικά με τον περιορισμό των επικίνδυνων ουσιών"

και ότι εφαρμόζονται τα ακόλουθα εναρμονισμένα  
πρότυπα ή/και οι τεχνικές προδιαγραφές.

EN 60745-1:2009

EN 60745-2-12:2009

EN 12649:2008+A1:2011

EN 55014-1:2017

EN 55014-2:2015

EN 61000-3-2:2014

EN 61000-3-3:2013

Partille, 2020-02-20



Martin Huber

Διευθυντής έρευνας και ανάπτυξης, Επιφάνειες και  
δάπεδα σκυροδέματος

Husqvarna AB, Κατασκευαστικό τμήμα

Υπεύθυνος για την τεχνική τεκμηρίωση











[www.husqvarnacp.com](http://www.husqvarnacp.com)

Αρχικές οδηγίες

1140470-71



2020-03-12