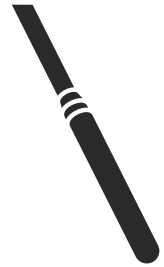




 **Husqvarna**[®]



AME 1600

Inhoud

Inleiding.....	2	Probleemoplossing.....	11
Veiligheid.....	3	Opbergen en afdanken.....	12
Werking.....	7	Technische gegevens.....	13
Onderhoud.....	9	EG verklaring van overeenstemming.....	15

Inleiding

Productbeschrijving

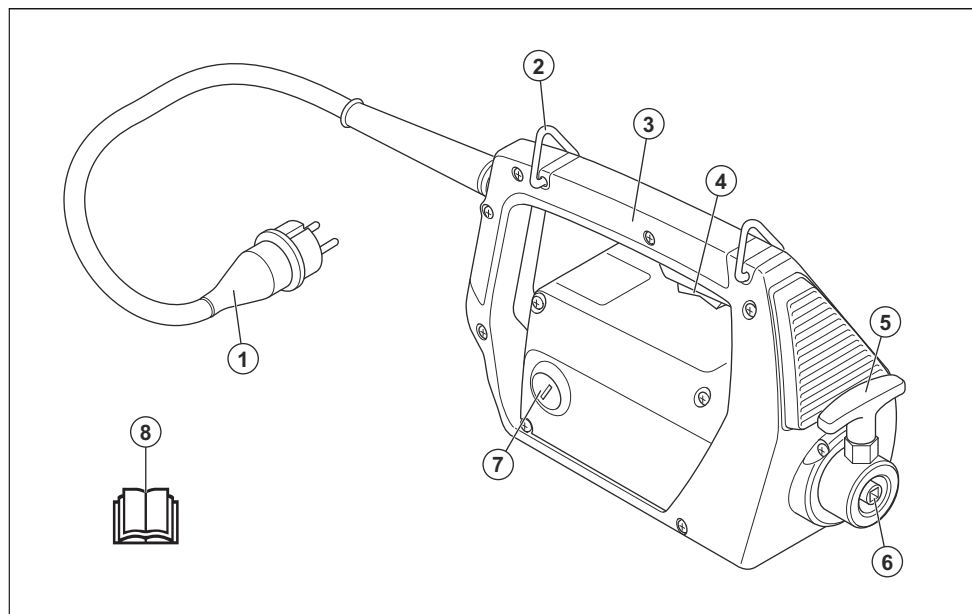
Het product is een betontrilnaald met een ingebouwde elektrische aandrijfeenheid.

betontrilnaald, gebruikt voor het trillen van beton.
Gebruik het product niet voor andere taken.

Gebruik

Dit product is uitsluitend bedoeld voor professioneel gebruik. Het product wordt, samen met de AT-

Productoverzicht



1. Stekker en kabel
2. Riemlus
3. Hendel
4. Aan/uitschakelaar
5. Borgpen
6. Koppeling voor de betontrilnaald
7. Koolborsteldekseel
8. Bedieningshandleiding

Symbolen op het product



WAARSCHUWING: Dit product kan gevaarlijk zijn en ernstig of fataal letsel toebrengen aan de gebruiker of anderen. Wees voorzichtig en gebruik het product op de juiste manier.



Lees de handleiding goed door en zorg dat u de instructies hebt begrepen voordat u het product gebruikt.



Draag goedgekeurde veiligheidshandschoenen.



Gebruik gehoorbescherming.



Dubbele isolatie.



Het product of de verpakking ervan is geen huishoudelijk afval.

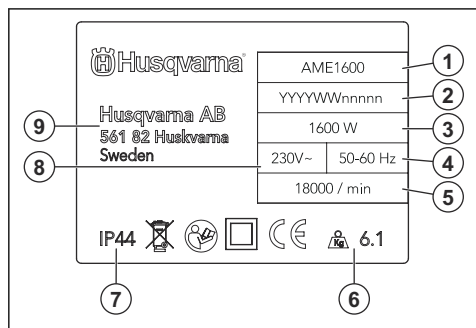
IP44 Bescherming tegen vaste voorwerpen die groter zijn dan 1 mm en waterspatten uit alle richtingen.



Dit product voldoet aan de geldende EU-richtlijnen.

Let op: Overige op het product aangebrachte symbolen/plaatjes verwijzen naar specifieke eisen aan certificering voor bepaalde markten.

Productplaatje



1. Producttype
2. Serienummer
3. Nominaal vermogen
4. Frequentie, Hz
5. Motorsnelheid, omw./min.
6. Gewicht van het product
7. IP-classificatie
8. Spanning, V
9. Fabrikant

Productaansprakelijkheid

Zoals uiteengezet in de wet voor productaansprakelijkheid zijn wij niet aansprakelijk voor schade die door ons product wordt veroorzaakt, indien:

- het product niet goed is gerepareerd.
- het product is gerepareerd met onderdelen die niet van de fabrikant afkomstig zijn, of onderdelen die niet zijn goedgekeurd door de fabrikant.
- het product een accessoire bevat dat niet afkomstig is van de fabrikant of niet is goedgekeurd door de fabrikant.
- het product niet is gerepareerd door een erkend servicepunt of door een erkende autoriteit.

Veiligheid

Veiligheidsdefinities

Waarschuwingen, voorzorgsmaatregelen en opmerkingen worden gebruikt om te wijzen op belangrijke delen van de handleiding.



WAARSCHUWING: Wordt gebruikt om te wijzen op de kans op ernstig of fataal letsel voor de gebruiker of omstanders wanneer de instructies in de handleiding niet worden gevolgd.



OPGELET: Wordt gebruikt indien er een risico bestaat op schade aan het product en andere eigendommen of aan de omgeving wanneer de instructies in de handleiding niet worden gevolgd.

Let op: Geven verdere informatie die nodig is in een bepaalde situatie.

Algemene veiligheidsaanschuivingen voor elektrisch gereedschap



WAARSCHUWING: Lees alle veiligheidsaanschuivingen, instructies, illustraties en specificaties die worden meegeleverd met dit elektrisch gereedschap. Het niet opvolgen van ieder van de onderstaande instructies kan leiden tot elektrische schokken, brand en/of ernstig letsel.

Let op: Bewaar alle waarschuwingen en instructies voor later gebruik. De term "elektrisch gereedschap" in de waarschuwingen verwijst zowel naar gereedschappen die op het lichtnet (met snoer) werken als gereedschappen die met een accu (snoerloos) werken.

Veiligheid van het werkgebied

- **Zorg ervoor dat de werkplek schoon en goed verlicht is.** In rommelige of donkere gebieden gebeuren eerder ongelukken.
- **Gebruik elektrisch gereedschap niet in een omgeving waar ontploffingsgevaar bestaat, zoals in de buurt van brandbare vloeistoffen, gassen of stof.** Elektrische apparaten creëren vonken waardoor het stof of de dampen kunnen ontbranden.
- **Houd kinderen en omstanders op afstand wanneer u elektrisch gereedschap gebruikt.** U kunt de controle over het apparaat verliezen als u afgeleid wordt.

Elektrische veiligheid

- **Elektrisch gereedschap moet geschikt zijn voor het betreffende stopcontact. Wijzig nooit de stekker. Gebruik nooit een adapterstekker in combinatie met geaarde elektrische gereedschappen.** Ongewijzigde stekkers en overeenkomende stopcontacten verkleinen het risico op elektrische schokken.
- **Vermijd lichamelijk contact met geaarde oppervlakken, zoals buizen, radiatoren, fornuizen en koelkasten.** Er is een verhoogd risico op elektrische schokken als uw lichaam geaard is.
- **Stel elektrische gereedschappen niet bloot aan regen of vochtige omstandigheden.** Water dat in elektrisch gereedschap binnendringt, verhoogt het risico op elektrische schokken.
- **Gebruik de kabel niet voor oneigenlijke doeleinden. Gebruik de kabel nooit om het elektrische apparaat**

te dragen, het mee te slepen of om de stekker uit het stopcontact te trekken. Houd de kabel uit de buurt van warmte, olie, scherpe randen en bewegende onderdelen. Beschadigde of in de knoop geraakte snoeren verhogen het risico op elektrische schokken.

- **Gebruik een verlengsnoer dat geschikt is voor gebruik buitenshuis wanneer u buiten werkt met elektrisch gereedschap.** Het gebruik van een kabel die geschikt is voor gebruik buitenshuis, vermindert het risico op elektrische schokken.
- **Als gebruik van een elektrisch apparaat in een vochtige omgeving onvermijdelijk is, gebruik dan een netvoeding met reststroombescherming (RCD).** Het gebruik van een aardlekschakelaar vermindert het risico op elektrische schokken.

Persoonlijke veiligheid

- **Wees altijd alert, kijk wat u doet en gebruik uw gezonde verstand wanneer u elektrisch gereedschap gebruikt. Gebruik elektrisch gereedschap niet als u moe bent of onder invloed bent van drugs, alcohol of medicijnen.** Een moment van onoplettendheid tijdens het gebruik van elektrische apparaten kan leiden tot ernstig persoonlijk letsel.
- **Maak altijd gebruik van persoonlijke beschermingsmiddelen. Draag altijd oogbescherming.** Beschermingsmiddelen zoals een stofmasker, veiligheidsschoenen met antislipprofiel, een veiligheidshelm of gehoorbescherming in relevante werkomstandigheden beperken letsel.
- **Voorkom een onbedoelde start. Zorg ervoor dat de schakelaar in de uit-positie staat voordat u het gereedschap aansluit op een spanningsbron en/of accu, oppakt of draagt.** Het dragen van elektrische apparaten met uw vinger op de schakelaar of het onder spanning zetten van elektrische apparaten waarvan de schakelaar op aan staat, kan makkelijk leiden tot ongelukken.
- **Verwijder eventuele (instel)sleutels voordat u het elektrisch gereedschap inschakelt.** Een sleutel die is bevestigd aan een draaiend onderdeel van het elektrische gereedschap kan persoonlijk letsel tot gevolg hebben.
- **Voorkom overstrekken. Zorg dat u te allen tijde stevig en in balans staat.** Hierdoor heeft u een betere controle over het apparaat in onverwachte situaties.
- **Draag geschikte kleding. Draag geen losse kleding of sieraden. Houd uw haar en kleding uit de buurt van bewegende onderdelen.** Losse kleding, sieraden of lang haar kunnen verstrikt raken in bewegende onderdelen.
- **Als de mogelijkheid bestaat voor het opvangen van stof moet u ervoor zorgen dat deze is aangesloten en op de juiste wijze wordt gebruikt.** Het gebruik van stofopvang kan stofgerelateerde gevaren beperken.
- **Laat de vertrouwdheid met de door u gebruikte apparaten door het frequente gebruik ervan niet toe leiden dat u de veiligheidsprincipes negeert.** Een

onzorgvuldige handeling kan binnen een fractie van een seconde leiden tot ernstig letsel.

Gebruik en verzorging van elektrische apparaten

- **Gebruik elektrische gereedschap niet voor taken waarvoor het niet geschikt is. Gebruik het juiste elektrische apparaat voor uw toepassing.** Met het juiste elektrische apparaat kunt u de taak beter en veiliger uitvoeren met de snelheid waarvoor het is ontworpen.
- **Gebruik het elektrisch gereedschap niet als de aan/uitschakelaar niet werkt.** Elektrische apparaten die niet bediend kunnen worden met de schakelaar zijn gevaarlijk en moeten gerepareerd worden.
- **Haal de stekker uit het stopcontact en/of verwijder het accupack (indien verwijderbaar) van het elektrische gereedschap voordat u aanpassingen maakt, accessoires verwisselt of het elektrische gereedschap opbergt.** Deze voorzorgsmaatregelen verkleinen het risico op het per ongeluk starten van het elektrische apparaat.
- **Berg elektrisch gereedschap dat u niet nodig hebt op buiten het bereik van kinderen en laat personen die onbekend zijn met het elektrisch gereedschap of deze instructies niet werken met het elektrisch gereedschap.** Elektrische apparaten zijn gevaarlijk in handen van ongetrainde gebruikers.
- **Zorg voor een deugdelijk onderhoud van elektrische gereedschappen en accessoires. Controleer op onjuiste montage of vastlopen van bewegende delen, gebroken onderdelen en andere condities die de werking van het elektrische gereedschap kunnen beïnvloeden. Als het elektrische apparaat beschadigd is, moet u het laten repareren voordat u het gebruikt.** Veel ongelukken worden veroorzaakt door slecht onderhouden elektrische apparaten.
- **Houd snijgereedschappen scherp en schoon.** Goed onderhouden snijgereedschappen met scherpe snijranden zullen minder gauw vastlopen en zijn eenvoudiger onder controle te houden.
- **Gebruik het elektrisch gereedschap, de accessoires, gereedschapsbits en dergelijke in overeenstemming met deze instructies en houd hierbij rekening met de werkomstandigheden en het type kius dat moet worden uitgevoerd.** Als u het elektrische apparaat voor andere toepassingen gebruikt dan waarvoor het is bedoeld, kan er een gevaarlijke situatie ontstaan.
- **Houd de handgrepen en grijppoppervlakken droog, schoon en vrij van olie en vet.** Als handgrepen en grijppoppervlakken glad zijn, kan dit ervoor zorgen dat het gereedschap in onverwachte situaties niet veilig kan worden gehanteerd en bediend.

Service

- **Laat uw elektrische apparaat repareren door een gekwalificeerde monteur en gebruik uitsluitend identieke vervangingsonderdelen.** Dit zorgt ervoor

dat de veiligheid van het elektrisch gereedschap wordt gehandhaafd.

- **Voer nooit onderhoud uit aan beschadigde accupacks.** Onderhoud aan accupacks mag alleen worden uitgevoerd door de fabrikant of geautoriseerde dienstverleners.

Algemene veiligheidsinstructies



WAARSCHUWING: Lees de volgende waarschuwingen voordat u het product gaat gebruiken.

- Dit product kan bij onvoorzichtig of onjuist gebruik een gevaarlijk gereedschap zijn. Dit product kan ernstig of fataal letsel toebrengen aan de gebruiker of anderen. Het is erg belangrijk dat u deze gebruiksaanwijzing leest en begrijpt voordat u dit product gaat gebruiken.
- Bewaar alle waarschuwingen en instructies.
- U dient alle toepasselijke wet- en regelgeving in acht te nemen.
- De gebruiker en de werkgever van de gebruiker dienen op te hoogte te zijn van de risico's tijdens het gebruik van het product en moeten deze voorkomen.
- Zorg ervoor dat dit product alleen wordt gebruikt door personen die de inhoud van de gebruikershandleiding hebben gelezen en begrepen.
- Gebruik het product alleen als u voorafgaand aan gebruik training hebt ontvangen. Zorg ervoor dat alle gebruikers getraind worden.
- Laat het product niet door een kind bedienen.
- Het product mag alleen worden gebruikt door goedgekeurde personen.
- De gebruiker is verantwoordelijk indien ongelukken gebeuren met andere mensen of hun eigendommen.
- Gebruik het product nooit als u moe of ziek bent, of onder invloed van alcohol, drugs of medicijnen verkeert.
- Wees altijd voorzichtig en gebruik uw gezond verstand.
- Dit product produceert tijdens bedrijf een elektromagnetisch veld. Dit veld kan onder bepaalde omstandigheden de werking van actieve of passieve medische implantaten verstoren. Om het risico op ernstig of fataal letsel te verminderen, raden we personen met een medisch implantaat aan om contact op te nemen met hun arts en de fabrikant van het medische implantaat voordat ze dit product gebruiken.
- Houd het product schoon. Zorg ervoor dat u de aanduidingen en stickers duidelijk kunt lezen.
- Gebruik het product niet als het defect is.
- Breng geen wijzigingen aan dit product aan.
- Gebruik het product niet als de mogelijkheid bestaat dat andere personen wijzigingen aan het product hebben aangebracht.

Veiligheidsinstructies voor bediening



WAARSCHUWING: Lees de volgende waarschuwingen voordat u het product gaat gebruiken.

- Zorg ervoor dat u weet hoe u het product in een noodsituatie snel kunt stopzetten.
- De gebruiker moet beschikken over de fysieke kracht die nodig is om het product veilig te kunnen gebruiken.
- Maak altijd gebruik van persoonlijke beschermingsmiddelen. Zie *Persoonlijke beschermingsuitrusting op pagina 7*.
- Zorg ervoor dat er alleen goedgekeurde personen in het werkgebied zijn.
- Zorg dat het werkgebied schoon en goed verlicht is.
- Zorg ervoor dat u stabiel en veilig staat tijdens het gebruik.
- Zorg ervoor dat er geen risico bestaat dat u of het product kan vallen.
- Zorg ervoor dat er geen vet of olie op de handgreep zit.
- Gebruik het product niet in gebieden waar brand of explosies kunnen optreden.
- Het product kan objecten met hoge snelheid uitwerpen. Zorg ervoor dat alle personen in de werkomgeving gebruikmaken van goedgekeurde persoonlijke beschermingsmiddelen. Verwijder losse voorwerpen uit het werkgebied.
- Voordat u het product achterlaat, moet u het product stopzetten en de stekker uit het stopcontact halen.
- Controleer of de netspanning overeenkomt met de spanning die is aangegeven op het productplaatje.
- Zorg ervoor dat er geen kleding, lang haar en juwelen vast komen te zitten in bewegende delen.
- Ga niet op het product zitten.
- Sla niet op het product.
- Zorg ervoor dat u of andere personen niet bekneld kunnen raken en over kabels, slangen en assen in het werkgebied kunnen vallen.
- Controleer voordat u het product gebruikt of er geen verborgen bedrading, elektrische kabels of andere elektrische bronnen aanwezig zijn. Gebruik het product alleen als u weet dat het zich in een veilige werkomgeving bevindt.

Trillingsveiligheid



WAARSCHUWING: Lees de volgende waarschuwingen voordat u het product gaat gebruiken.

- Tijdens het gebruik van het product gaan trillingen van het product naar de gebruiker. Regelmatig en frequent gebruik van het product kan letsel bij de gebruiker veroorzaken of verergeren. Letsel kan optreden in vingers, handen, polsen, armen,

schouders en/of zenuwen en bloedtoevoer of andere lichaamsdelen. Het letsel kan slepend en/of blijvend zijn, en het kan geleidelijk toenemen in de loop van weken, maanden of jaren. Het letsel kan bestaan uit schade aan het bloedcirculatiesysteem, het zenuwstelsel, de gewrichten en andere lichaamsstructuren.

- Symptomen kunnen zich voordoen tijdens het gebruik van het product of op andere momenten. Als u symptomen hebt en het product blijft gebruiken, kunnen de symptomen toenemen of permanent worden. Als deze of andere symptomen zich voordoen, neem dan medische hulp:
 - Verstijving, gevoelloosheid, tintelingen, prikken, pijn, een brandend gevoel, kloppen, stijfheid, onhandigheid, krachtverlies, veranderingen in huidskleur of conditie.
- Symptomen kunnen toenemen bij lage temperaturen. Gebruik warme kleding en houd uw handen warm en droog wanneer u het product in koude omgevingen gebruikt.
- Voer onderhoud uit aan en bedien het product zoals vermeld in de gebruikershandleiding, om een correct trillingsniveau te handhaven.
- Het product heeft een trillingsdempingsstelsel dat de trillingen van de handgrepen naar de gebruiker vermindert. Laat het product het werk doen. Duw het product niet met kracht vooruit. Houd het product lichtjes vast aan de handgrepen, maar zorg ervoor dat u het product onder controle hebt en het veilig bedient. Duw de handgrepen niet verder dan nodig tegen de eindaanslagen.
- Houd uw handen alleen op het handvat of de handgrepen. Houd alle andere lichaamsdelen uit de buurt van het product.
- Stop het product onmiddellijk als er plotseling sterke trillingen optreden. Ga niet verder met het gebruik tot de oorzaak van de toegenomen trillingen is weggenomen.

Bescherming tegen stof



WAARSCHUWING: Lees de volgende waarschuwingen voordat u het product gaat gebruiken.

- Gebruik van het product kan stof in de lucht veroorzaken. Stof kan ernstig letsel en permanente gezondheidsproblemen veroorzaken. Silicastof wordt door verschillende instanties als schadelijk beschouwd. Hieronder volgen enkele voorbeelden van dergelijke gezondheidsproblemen:
 - De fatale longaandoeningen chronische bronchitis, silicose en longfibrose
 - Kanker
 - Geboortefwijkingen
 - Huidontsteking
- Gebruik de juiste apparatuur om de hoeveelheid stof en dampen in de lucht te verminderen en om stof op

werkuitrusting, oppervlakken, kleding en lichaamsdelen te verminderen. Voorbeelden van beschermende elementen zijn stofopvangsystemen en watersprays om het stof te binden. Verminder waar mogelijk stof bij de bron. Zorg ervoor dat de apparatuur correct wordt geïnstalleerd en gebruikt en dat er regelmatig onderhoud wordt uitgevoerd.

- Gebruik goedgekeurde ademhalingsbescherming. Zorg ervoor dat adembescherming wordt gebruikt bij gevaarlijke materialen in het werkgebied.
- Zorg ervoor dat er toereikende ventilatie in het werkgebied is.
- Richt indien mogelijk de uitlaat van het product op een plaats waar er geen stof in de lucht kan komen.

Geluidsveiligheid



WAARSCHUWING: Lees de volgende waarschuwingen voordat u het product gaat gebruiken.

- Hoge geluidsniveaus en langdurige blootstelling aan lawaai kunnen gehoorverlies veroorzaken.
- Om het geluidsniveau tot een minimum te beperken, moet u het product onderhouden en bedienen zoals beschreven in de gebruikershandleiding.
- Gebruik goedgekeurde gehoorbescherming wanneer u het product gebruikt.
- Let op alarmsignalen en luide stemmen wanneer u gehoorbescherming gebruikt. Verwijder de gehoorbescherming wanneer het product is gestopt, tenzij gehoorbescherming nodig is voor het geluidsniveau in de werkomgeving.

Persoonlijke beschermingsuitrusting



WAARSCHUWING: Lees de volgende waarschuwingen voordat u het product gaat gebruiken.

- Draag tijdens het gebruik van het product altijd goedgekeurde persoonlijke beschermingsuitrusting. Persoonlijke beschermingsuitrusting kunnen niet alle risico's uitsluiten maar kunnen de ernst van eventueel letsel helpen beperken. Vraag uw dealer u te helpen bij het kiezen van de juiste beschermingsuitrusting.
- Controleer regelmatig de toestand van uw persoonlijke beschermingsmiddelen.

- Draag een goedgekeurde veiligheidshelm.
- Gebruik goedgekeurde gehoorbescherming.
- Gebruik goedgekeurde ademhalingsbescherming.
- Gebruik goedgekeurde oogbescherming met zijbescherming.
- Draag veiligheidshandschoenen.
- Gebruik laarzen met stalen neus en antislipzool.
- Gebruik goedgekeurde werkkleding of gelijkwaardige nauwsluitende kleding met lange mouwen en lange broekspijpen.

Veiligheidsinstructies voor onderhoud



WAARSCHUWING: Lees de volgende waarschuwingen voordat u het product gaat gebruiken.

- Als het onderhoud niet correct en regelmatig wordt uitgevoerd, neemt de kans op letsel of schade aan het product toe.
- Maak altijd gebruik van persoonlijke beschermingsmiddelen. Zie *Persoonlijke beschermingsuitrusting op pagina 7*.
- Maak het product schoon om gevaarlijk materiaal te verwijderen voordat u het onderhoud uitvoert.
- Haal de stekker uit het stopcontact voordat u onderhoud uitvoert.
- Breng geen wijzigingen aan het product aan. Wijzigingen aan het product die niet zijn goedgekeurd door de fabrikant, kunnen leiden tot ernstig letsel of overlijden.
- Gebruik altijd originele accessoires en reserveonderdelen. Accessoires en wijzigingen die niet zijn goedgekeurd door de fabrikant, kunnen leiden tot ernstig letsel of overlijden.
- Vervang beschadigde, versleten of defecte onderdelen.
- Voer alleen onderhoud uit zoals beschreven in deze bedieningshandleiding. Laat een goedgekeurde servicewerkplaats alle andere onderhoudswerkzaamheden uitvoeren.
- Controleer na onderhoud het trillingsniveau in het product. Als dit niet correct is, neemt u contact op met een erkende servicewerkplaats.
- Laat een erkende servicewerkplaats regelmatig onderhoud aan het product uitvoeren.

Werking

Inleiding



WAARSCHUWING: Zorg dat u het hoofdstuk over veiligheid hebt gelezen en begrepen voordat u het product gebruikt.

Voordat u het product gebruikt

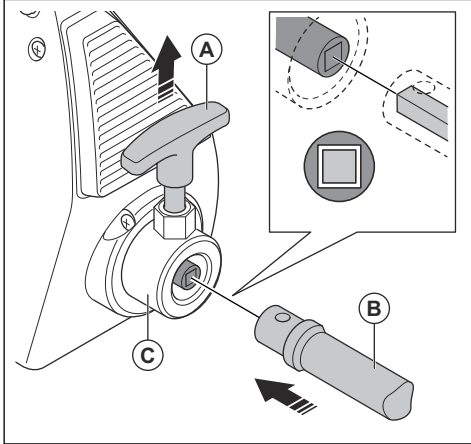
- Lees de gebruikershandleiding zorgvuldig door en zorg dat u de instructies hebt begrepen.
- Lees de motorhandleiding van de motorfabrikant door.
- Voer dagelijks onderhoud uit. Zie *Onderhoudsschema op pagina 9*.

De betontrilnaald aansluiten op de aandrijfeenheid



WAARSCHUWING: Sluit de betontrilnaald niet aan op een aandrijfeenheid die al is gestart.

1. Til de borgpen (A) op de aandrijfeenheid op.



2. Plaats de connector van de flexibele as (B) in de koppeling van de aandrijfeenheid (C). Zorg ervoor dat de vierkante connector in de vierkante opening in de koppeling van de aandrijfeenheid gaat.
3. Laat de borgpen op de aandrijfeenheid los.
4. Zorg ervoor dat de borgpen weer terugkeert naar de oorspronkelijke stand.

De betontrilnaald uit de aandrijfeenheid verwijderen

1. Zorg ervoor dat de schakelaar in de OFF-stand staat.
2. Til de borgpen op de aandrijfeenheid op.
3. Verwijder de flexibele as.

Product starten

1. Zorg ervoor dat de schakelaar in de OFF-stand staat.
2. Sluit het product aan op een geschikt stopcontact.
3. Zet de schakelaar in de ON-stand.
4. Raadpleeg *Probleemoplossing op pagina 11* wanneer de trilkop niet trilt.

Het product gebruiken



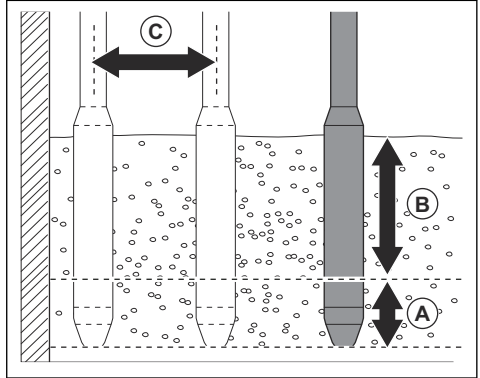
OPGELET: Maak geen scherpe bochten of lussen op de flexibele as. Scherpe bochten

en lussen vergroten de slijtage en verkorten de levensduur van de flexibele as.

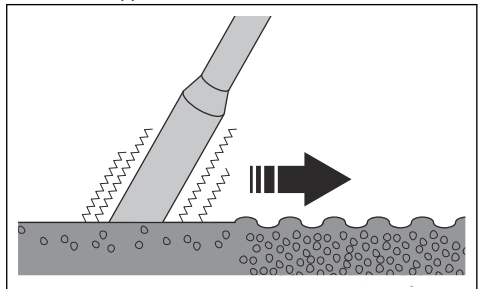


OPGELET: Gebruik het product niet om het beton naar de zijkant te verplaatsen.

1. Vul het beton in lagen met dezelfde dikte, 30-50 cm (B).
2. Plaats de trilkop circa 15 cm (A) omlaag tot in de dichtstbijzijnde onderste laag beton. Hierdoor worden de lagen beton correct gemengd.



3. Wacht ongeveer 10-20 seconden tot het oppervlak rond de trilkop glanzend is en er geen luchtballen naar het oppervlak komen.



4. Verwijder de trilkop langzaam zodat het beton het gat kan vullen vanaf de trilkop.
5. Plaats de trilkop tot in het beton op een afstand van 30-50 cm (C) vanaf de plek waar u deze eerder had geplaatst.
6. Voer stap 4 en 5 steeds opnieuw uit. Ga door tot de luchtballen volledig uit het betongebied zijn verwijderd.

Product stoppen

1. Zet de aan/uitschakelaar in de stand "O", de stand OFF, om het product stop te zetten.
2. Ontkoppel het product van de voeding.

Onderhoud

Inleiding



WAARSCHUWING: Zorg dat u het hoofdstuk over veiligheid hebt gelezen en begrepen voordat u onderhoud aan het product gaat uitvoeren.

Onderhoudsschema

* = Algemeen onderhoud uit te voeren door de gebruiker. De instructies zijn niet opgenomen in deze gebruikershandleiding.

X = De instructies zijn opgenomen in deze gebruikershandleiding.

Onderhoud	Vóór gebruik, elke 10 uur	Elke 2 weken, 100u	Maandelijks, elke 150u
Reinig het product.	X		
Reinig de koelribben van de motor.	*		
Zorg ervoor dat de bedieningselementen soepel kunnen bewegen.	*		
Controleer de commutator en het commutatormembraan op beschadigingen.		*	
Smeer de binnenas van de flexibele as.		X	
Controleer de koolborstels. Vervang de koolborstels indien deze versleten of beschadigd zijn.		X	
Maak het luchtfilter schoon. Vervang het als het beschadigd is of als het verstopt is met beton.		X	
Vervang de koolborstels.			X

Product reinigen



WAARSCHUWING: Haal de stekker uit het stopcontact voordat u het product reinigt.



OPGELET: Reinig het product niet met een hogedrukpuit.

- Gebruik stromend water uit een slang om het product te reinigen.
- Verwijder na de werkzaamheden beton van de oppervlakken van het product voordat het beton hard wordt.
- Verwijder vet en olie van het handvat.

De binnenas smeren

1. Koppel de flexibele as los van de aandrijfeenheid.
2. Verwijder de flexibele as van de trijkop.
3. Trek de binnenas naar buiten.
4. Smeer de binnenas. Zorg ervoor dat u de juiste hoeveelheid en het juiste type vet gebruikt. Zie *Technische gegevens op pagina 13*.



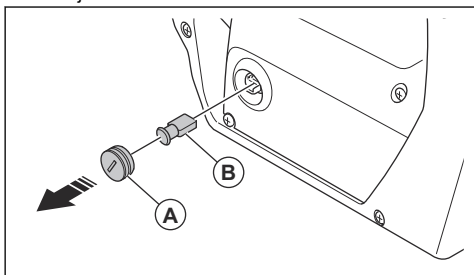
OPGELET: Gebruik niet te veel vet. Te veel vet kan ertoe leiden dat de betontriinaald overbelast raakt.

5. Zet de onderdelen weer in omgekeerde volgorde in elkaar.
6. Laat de betontrilmachine 2 minuten werken voordat u de trijkop in beton plaatst.

De koolborstels controleren en vervangen

Het product heeft twee koolborstels, één aan elke kant van het product.

1. Gebruik een grote platte schroevendraaier om het koolborsteldeksel (A) en de koolborstel (B) te verwijderen.



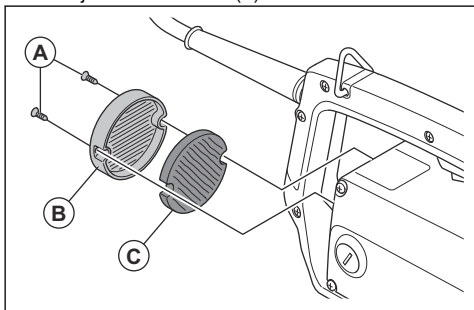
2. Controleer de koolborstel. Vervang de koolborstel als deze versleten of beschadigd is.
3. Monteer de nieuwe koolborstel in omgekeerde volgorde.



OPGELET: Zorg ervoor dat de koolborstel correct wordt aangebracht. Als de koolborstel niet correct wordt aangebracht, kan het product beschadigd raken.

Het luchtfilter reinigen en vervangen

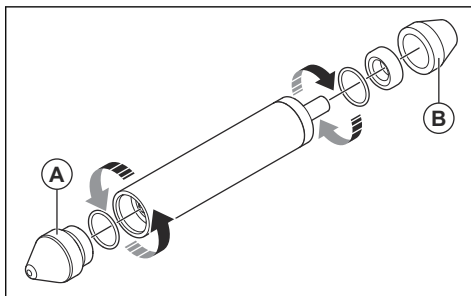
1. Verwijder de schroeven (A).



2. Verwijder het luchtfilterdeksel (B).
3. Maak het luchtfilter (C) schoon. Vervang het luchtfilter als het niet volledig kan worden gereinigd of als het is beschadigd.
4. Breng het luchtfilter aan.
5. Breng het luchtfilterdeksel aan met de schroeven.

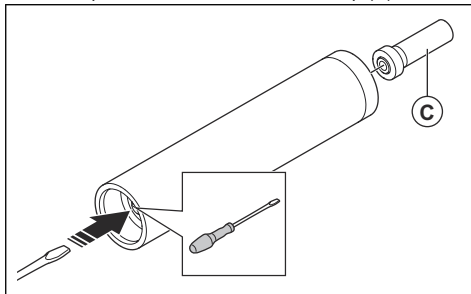
De trilkop demonteren en monteren

1. Verwijder de einddop (A) en de buisconnector (B) van de buis.

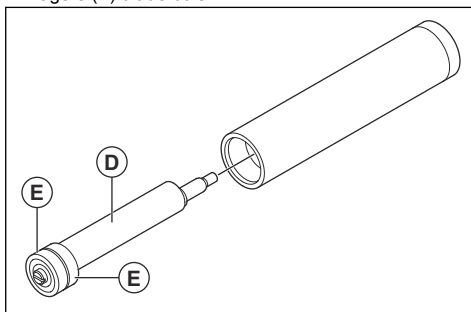


Let op: De einddop heeft een rechtse schroefdraad. De buisconnector heeft een linkse schroefdraad.

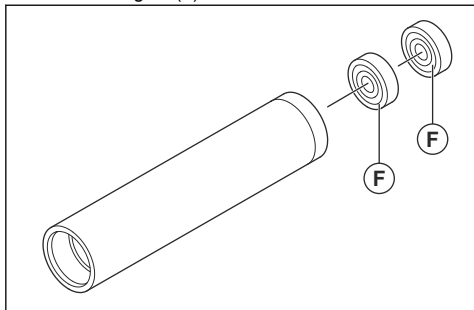
2. Gebruik een schroevendraaier om het excentrische element te vergrendelen en plaats de schroevendraaier in de groef aan het uiteinde met de einddop. Maak de vierkante schroefdop (C) los.



3. Verwijder het excentrische element (D) en de 2 lagers (E) uit de buis.



4. Duw de 2 lagers (F) uit de buis.



5. Controleer de 4 lagers, vervang lagers die versleten of beschadigd zijn.
6. Zet de trilkop weer in omgekeerde volgorde in elkaar.

Probleemoplossing

Probleem	Oorzaak	Oplossing
Het product start niet.	De stekker is niet aangesloten.	Steek de stekker in een stopcontact.
	De aan/uitschakelaar staat in de stand OFF.	Zet de aan/uitschakelaar in de stand ON.
	De koolborstels zijn versleten.	Vervang de koolborstels.
	Er is geen voeding in het stopcontact.	Vervang of repareer het stopcontact.
	De schakelaar is defect.	Vervang de schakelaar.
De schakelaar wordt uitgeschakeld.	De trilkop is overbelast.	Til de trilkop uit het beton en plaats deze weer terug.
	De trilkop is te heet omdat de luchtinlaat of luchtuitlaat verstopt is.	Verwijder de verstopping in de luchtinlaat of de luchtuitlaat.
	De trilkop is te heet omdat de ventilator van de elektromotor defect is.	Laat de ventilator vervangen door een erkende servicewerkplaats.
	De moeren en bouten waarmee de behuizing is bevestigd, zitten los.	Draai de moeren en bouten vast.
	Er is te veel wrijving op de flexibele as.	Smeer de binnenas van de flexibele as.
	Er is te veel vet op de flexibele as.	Gebruik niet meer dan 20 g/m vet op de flexibele as.
	De lagers in de trilkop zijn versleten.	Vervang de lagers in de trilkop.
De flexibele as wordt te heet.	Er is te veel wrijving op de flexibele as.	Smeer de binnenas van de flexibele as.
Het product trilt te veel.	De lagers in de trilkop zijn versleten.	Vervang de lagers in de trilkop.
	Er is te veel wrijving op de flexibele as.	Smeer de binnenas van de flexibele as.
De trilkop maakt veel lawaai.	De lagers in de trilkop zijn versleten of defect.	Vervang de lagers in de trilkop.
	De rotor raakt de stator.	Laat een erkend servicecentrum de rotor vervangen.
	De behuizing is gebroken of heeft losse bouten.	Controleer de behuizing en draai de bouten vast.

Probleem	Oorzaak	Oplossing
Het product start, maar de trilkop trilt niet.	De lagers in de trilkop zijn defect.	Vervang de lagers in de trilkop.
	De flexibele as is defect.	Vervang de flexibele as.

Opbergen en afdanken

Opslag

- Reinig het product voordat het wordt opgeslagen.
- Bewaar het product in een droge en vorstvrije ruimte.
- Bewaar het product in een afgesloten ruimte om toegang door kinderen of onbevoegde personen te verhinderen.

Het product afvoeren

- Neem de plaatselijk geldende wet- en regelgeving voor recycling in acht.
- Wanneer het product niet langer wordt gebruikt, stuur het dan naar de dealer of voer het af via een recyclingslocatie.

Technische gegevens

Technische gegevens

	EU	VK/VS-CAN
Spanning, V	230	110
Fasen	1	1
Frequentie, Hz	50/60	50/60
Vermogen, kW/pk	1,6/2,25 bij 12000 tpm	1,6/2,25 bij 12000 tpm
Amperage, A	7	14
Bescherming	IP44	IP44
Isolatieklasse ¹	II	I
Afmetingen, L×B×H, mm/inch	371,7×140,8×204,6/14,6×5,54×8,05	371,7×140,8×204,6/14,6×5,54×8,05
Kabellengte, m/ft	5/16	5/16
Onzekerheidsmarge gewogen effectieve acceleratie (K), m/s ² of ft/s ² , ²	4,16 of 0,71	4,16 of 0,71
Operationeel gewicht, kg/lbs	6,1/13,45	6,1/13,45

Geluidsemissies

Geluidsrukniveau L _p bij het oor van de gebruiker, dB(A) ³	77
--	----

Trilkop	AT 29	AT 39	AT 49	AT 59
Diameter buis, mm/inch	29/1,125	39/1,5	49/2	59/2,375
Buislengte, mm/inch	332/13	315/12,375	311/12,25	306/12
Buisgewicht, kg/lbs	1,30/2,875	2,10/4,625	2,70/6	3,90/8,625
Piekwaarde amplitude, mm/inch	0,80/0,03	1/0,04	1,20/0,05	1,20/0,05
Toerental, tpm	12000	12000	12000	12000
Onzekerheidsmarge gewogen effectieve acceleratie (K)	12,09	8,86	9,74	10,29

¹ Klasse I met massaverbinding, klasse II dubbele isolatie

² Gewogen effectieve acceleratie gemeten in water met Superflex 10 en AT29 (m/s²), conform EN ISO 5349 en EN ISO 20643. k = 1,5 m/s²

³ Geluidsrukniveau L_p volgens EN ISO 11201, EN 500-4. Onzekerheid K_{pA} 3,0 dB(A).

Flexibele as	10	15	20	30	40
Aslengte, m/ft	1/3,25	1,50/5	2,00/6,5	3,00/10	4,00/13
Asgewicht, kg/lbs	2,40/5	3,00/6,625	3,80/8,375	5,60/12,375	7,30/16
Type vet	KLUBER GBU Y131-vet of gelijkwaardig				
Hoeveelheid vet	Ongeveer 15 gram per meter as				

Verklaring inzake geluid- en trillingsemissies

Deze aangegeven waarden zijn verkregen door middel van typeonderzoek in een laboratorium in overeenstemming met de genoemde richtlijn of normen en zijn geschikt voor vergelijking met aangegeven waarden van andere producten die volgens dezelfde richtlijn of normen zijn getest. Deze aangegeven waarden zijn niet geschikt voor gebruik ten behoeve van risicoanalyses. Waarden die worden gemeten op afzonderlijke werkplekken, kunnen hoger zijn. De werkelijke blootstellingswaarden en het risico op letsel dat een individuele gebruiker ondervindt, zijn uniek en zijn afhankelijk van de manier waarop de gebruiker werkt, het materiaal waarvoor het product gebruikt wordt, de blootstellingstijd en de fysieke toestand van de gebruiker en de toestand van het product.

EG verklaring van overeenstemming

EG verklaring van overeenstemming

Wij, **Husqvarna AB**, SE-561 82 Huskvarna, Zweden, tel:
+46-36-146500, verklaren onder onze
alleenverantwoordelijkheid dat het product:

Beschrijving	Betontrilnaald
Merk	Husqvarna
Type/model	AME 1600 + AT 29, AT 39, AT 49, AT 59
Identificatie	Serienummers vanaf 2019 en verder

volledig voldoet aan de volgende EU-richtlijnen en -
regelgeving:

Richtlijn/Verordening	Beschrijving
2006/42/EG	"betreffende machines"
2014/30/EU	"betreffende elektromagnetische compatibiliteit"
2011/65/EU	"betreffende beperking van gevaarlijke stoffen"

en dat de volgende geharmoniseerde normen en/of
technische specificaties zijn toegepast:

EN 60745-1:2009

EN 60745-2-12:2009

EN 12649:2008+A1:2011

EN 55014-1:2017

EN 55014-2:2015

EN 61000-3-2:2014

EN 61000-3-3:2013

Partille, 2020-02-20



Martin Huber

R&D Director, betonnen oppervlakken en vloeren

Husqvarna AB, Construction-divisie

Verantwoordelijk voor technische documentatie



www.husqvarnacp.com

Originele instructies

1140470-36



2020-03-12