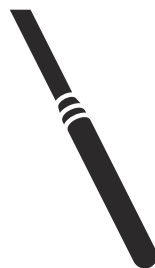




 **Husqvarna**[®]



AME 1600

Innehåll

Introduktion.....	2	Felsökning.....	10
Säkerhet.....	3	Förvaring och kassering.....	11
Drift.....	7	Tekniska data.....	12
Underhåll.....	8	EG-försäkran om överensstämmelse.....	14

Introduktion

Produktbeskrivning

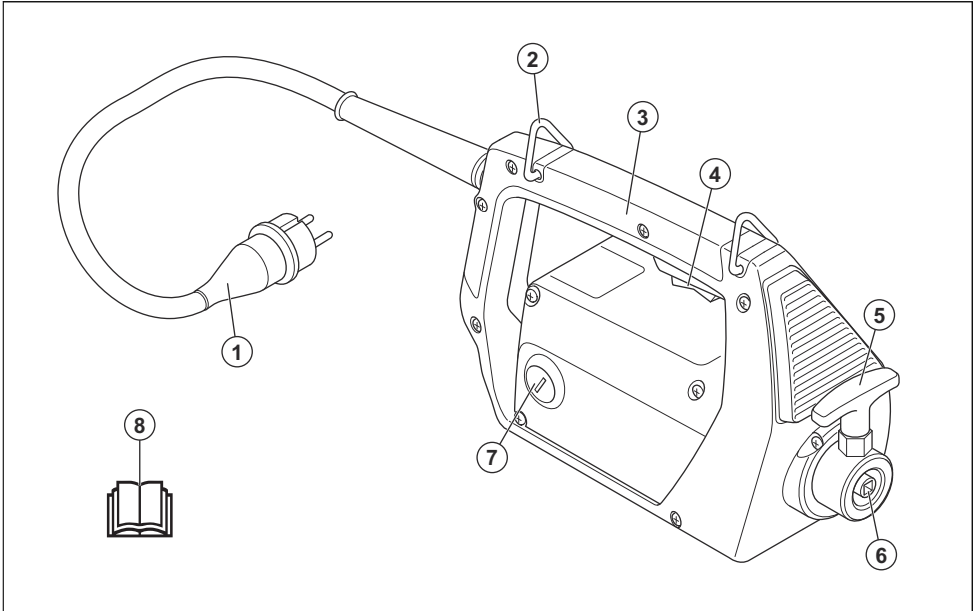
Produkten är en betongvibrator med inbyggd elektrisk drivenhet.

betongvibratoren AT för betongvibrering. Använd inte produkten till andra uppgifter.

Avsedd användning

Produkten ska endast användas av professionella användare. Produkten används tillsammans med

Produktöversikt



1. Nätkontakt och nätsladd
2. Bältesögla
3. Handtag
4. Strömbrytare
5. Låsstift
6. Anslutning för betongvibratoren
7. Kollock
8. Bruksanvisning

Symboler på produkten



WARNING! Den här produkten kan vara farlig och kan orsaka allvarlig eller livshotande skada för användaren och andra. Var försiktig och använd produkten på rätt sätt.



Läs noggrant igenom bruksanvisningen och se till att du förstår innehållet innan du använder produkten.



Använd godkända skyddshandskar.



Använd hörselskydd.



Dubbelisolerad.



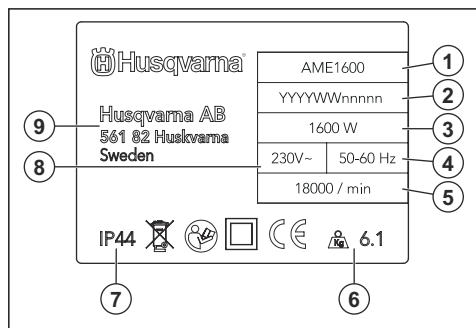
Produkten och dess förpackning är inte hushållsavfall.

IP44 Skydd mot fasta föremål som är större än 1 mm och vatten som stänker från alla riktningar.

CE Denna produkt överensstämmer med gällande EG-direktiv.

Notera: Övriga på produkten angivna symboler/dekaler avser specifika krav för certifieringar på vissa marknader.

Typskylt



1. Produkttyp
2. Serienummer
3. Märkeffekt
4. Frekvens, Hz
5. Motorvarvtal, r/min.
6. Produktvikt
7. IP-klassificering
8. Spänning, V
9. Tillverkare

Produktansvar

Enligt lagstiftningen för produktansvar ansvarar vi inte för skador som vår produkt orsakar om:

- produkten repareras felaktigt
- produkten repareras med delar som inte kommer från tillverkaren eller inte har godkänts av tillverkaren
- produkten har ett tillbehör som inte kommer från tillverkaren eller inte har godkänts av tillverkaren
- produkten inte repareras vid ett godkänt servicecenter eller av en godkänd person.

Säkerhet

Säkerhetsdefinitioner

Varningar, försiktighetsåtgärder och anmärkningar används för att betona speciellt viktiga delar i bruksanvisningen.



WARNING: Används om det finns risk för skador eller dödsfall för föraren eller kringstående om anvisningarna i bruksanvisningen inte följs.



OBSERVERA: Används om det finns risk för skada på produkten, annat material eller det angränsande området om anvisningarna i bruksanvisningen inte följs.

Notera: Används för att ge mer information som är nödvändig i en viss situation.

Allmänna säkerhetsvarningar för elverktyg



WARNING: Gå igenom alla säkerhetsvarningar, instruktioner, illustrationer och specifikationer som medföljer det här elverktyget. Om du inte följer instruktionerna nedan kan det leda till elektriska stötår, brand och/eller allvarliga skador.

Notera: Spara alla varningar och instruktioner som referens. I varningarna syftar termen "elverktyg" på ett verktyg som antingen är anslutet till nätspänningen (med sladd) eller drivs av batteri (sladdlöst).

Säkerhet i arbetsområdet

- **Arbetsområdet ska hållas välordnat och välbelyst.** I röriga eller mörka arbetsområden händer det lätt olyckor.
- **Använd inte elverktyg i explosiva miljöer, t.ex. i närvaro av brandfarliga vätskor, gaser eller damm.** Gnistor från elverktyget kan antända damm eller ångor.
- **Håll barn och åskådare på avstånd när du använder elverktyg.** Om du blir distraherad kan du tappa kontrollen.

Elsäkerhet

- **Elverktygets stickkontakt måste passa i vägguttaget.** Modifiera aldrig stickkontakten på något sätt. Använd inga adapterkontakter med jordade elverktyg. Oförändrade stickkontakter och motsvarande vägguttag minskar riskerna för elektriska stötår.
- **Undvik koppskontakt med jordade ytor, t.ex. rör, kylare, spisar och kylskåp.** Risken för elektriska stötår ökar om kroppen är jordad.
- **Utsätt inte elverktyg för regn eller väta.** Om vatten tränger in i elverktyget ökar risken för elektrisk stöt.
- **Använd inte sladden på fel sätt. Använd inte sladden för att bära eller dra elverktyget, eller för att koppla ur elverktyget från uttaget. Håll sladden borta från värme, olja, vassa kanter och rörliga delar.** Skadade eller trassliga sladdar ökar risken för elektrisk stöt.
- **När du använder ett elverktyg utomhus ska du även använda en förlängningssladd för utomhusbruk.** Om du använder en sladd för utomhusbruk minskar risken för elektriska stötår.

- **Om det är oundvikligt att köra elverktyget i en fuktig miljö använder du en jordfelsbrytare (RCD).** Med jordfelsbrytare minskar risken för elektriska stötår.

Personligt skydd

- **Var på din vakt, var uppmärksam på vad du gör och använd sunt förnuft när du använder ett elverktyg. Använd inte elverktyg om du är trött, har druckit alkohol eller om du har tagit droger eller mediciner.** Ett ögonblick av ouppmärksamhet när du använder ett elverktyg kan leda till allvarlig personskada.
- **Använd personlig skyddsutrustning. Bär alltid skyddsglasögon.** Lämplig skyddsutrustning som ansiktsmask, halkfria skyddsskor, hjälm eller hörselskydd minskar risken för personskador.
- **Förebygg att maskinen startar oavsiktligt. Se till att strömbrytaren är frånslagen innan du ansluter elverktyget till en strömkälla och/eller ett batteri samt innan du tar upp eller bär verktyget.** Risken för olyckor är stor om du bär elverktyg med fingret på strömbrytaren eller tillför ström till elverktyg med strömbrytaren påslagen.
- **Ta bort eventuella justeringsnycklar eller skiftnycklar innan du slår på verktyget.** Nycklar som lämnas kvar i elverktygets rörliga delar kan orsaka personskada.
- **Sträck dig inte för långt. Ha alltid ett stadigt fotfäste och god balans.** Det ger dig större kontroll över elverktyget i oväntade situationer.
- **Ta på dig ordentliga arbetskläder. Använd inte löst sittande kläder eller smycken. Håll hår och kläder borta från rörliga delar.** Lösa kläder, smycken och långt hår kan fastna i rörliga delar.
- **Om det finns anordningar för anslutning av enheter för uppsamling av damm, se då till att dessa är ordentligt anslutna och att de används på rätt sätt.** Dammuppsamling kan minska dammrelaterad fara.
- **Tillåt inte dig själv att känna dig för tryggt och bli för avslappnad även om du har erfarenhet av regelbunden användning av verktyg så att du börjar strunta i verktygets säkerhetsprinciper.** En slarvig handling kan orsaka allvarlig skada på mindre än en sekund.

Använda och underhålla elverktyg

- **Bruka inte våld eller onödig kraft. Använd det elverktyg som är rätt för ditt syfte.** Med rätt elverktyg utför du ett bättre och säkrare jobb med den hastighet som elverktyget är utformat för.
- **Använd inte elverktyget om du inte kan starta och stänga av det med strömbrytaren.** Elverktyg som inte kan kontrolleras med strömbrytaren är farliga och måste repareras.
- **Koppla bort kontakten från strömkällan och/eller ta ut batteriet (om det kan tas bort) innan du gör några justeringar, byter tillbehör eller förvarar elverktyget.** Sådana förebyggande säkerhetsåtgärder minskar risken för att elverktyget startas oavsiktligt.
- **Förvara elverktyg som inte används utom räckhåll för barn. Se till att personer som inte tidigare har**

hanterat verktyget, eller som inte har läst instruktionerna, inte använder det. Elverktyg är farliga om de används av ovana användare.

- **Underhållning av elverktyg och tillbehör. Kontrollera att rörliga delar ligger i linje och inte kärvar. Kontrollera även om det finns skadade delar eller om det föreligger andra förhållanden som kan påverka elverktygets funktion. Om elverktyget är skadat ska det repareras innan det används igen.** Många olyckor sker på grund av att rätt underhåll inte har utförts på elverktyget.
- **Håll kapverktyg skarpa och rena.** Kapverktyg med vassa eggår som underhålls på rätt sätt kärvar mer sällan och är lättare att styra.
- **Använd elverktyget och tillbehör enligt de här instruktionerna. Tänk på att ta hänsyn till arbetsförhållandena och det arbete som ska utföras.** Användning av elverktyg andra syften än de avsedda kan resultera i en farlig situation.
- **Håll handtagen och greppytorna torra, rena och fria från olja och fett.** Håll handtag och greppytorna innebär att det inte är säkert att hantera och styra verktyget i oväntade situationer.

Service

- **Låt en kvalificerad reparatör som endast använder identiska reservdelar underhålla elverktyget.** På så sätt garanterar du att säkerheten kring ditt elverktyg upprätthålls.
- **Utför aldrig underhåll på skadade batteripack.** Underhåll på batteripack bör endast utföras av tillverkaren eller auktoriserade tjänsteleverantörer.

Allmänna säkerhetsanvisningar



VARNING: Läs varningsinstruktionerna nedan innan du använder produkten.

- Denna produkt är ett farligt verktyg om du inte är försiktig eller om du använder produkten felaktigt. Den här produkten kan orsaka allvarig eller livshotande skada för användaren och andra. Det är mycket viktigt att du läser och förstår innehållet i denna bruksanvisning innan du använder produkten.
- Spara alla varningar och instruktioner.
- Följ alla tillämpliga lagar och bestämmelser.
- Användaren och dennes arbetsgivare måste känna till och förebygga risker vid användning av produkten.
- Låt inte någon använda produkten om personen inte har läst och förstått innehållet i bruksanvisningen.
- Använd inte produkten förrän du har fått utbildning om hur du använder den. Se till att alla användare utbildas.
- Låt inte barn använda produkten.
- Låt endast godkända personer använda produkten.
- Användaren ansvarar för olyckor som drabbar andra personer eller deras egendom.

- Använd aldrig produkten om du är trött, sjuk eller om du är påverkad av alkohol, droger eller läkemedel.
- Var alltid försiktig och använd sunt förnuft.
- Denna produkt alstrar ett elektromagnetiskt fält under drift. Detta fält kan under vissa omständigheter ge påverkan på aktiva eller passiva medicinska implantat. För att minska risken för allvarig eller livshotande skada rekommenderar vi därför personer med medicinska implantat att rådgöra med läkare samt tillverkaren av det medicinska implantatet innan denna produkt används.
- Håll produkten ren. Se till att du kan läsa skyltar och dekaler tydligt.
- Använd inte produkten om den är trasig.
- Gör inga modifieringar av den här produkten.
- Använd inte produkten om det är möjligt att andra personer har modifierat produkten.

Säkerhetsinstruktioner för drift



VARNING: Läs varningsinstruktionerna nedan innan du använder produkten.

- Se till att du vet hur man snabbt stoppar produkten i en nödsituation.
- Användaren måste ha den fysiska styrka som krävs för att använda produkten på ett säkert sätt.
- Använd personlig skyddsutrustning. Se *Personlig skyddsutrustning på sida 6*.
- Se till att endast godkända personer befinner sig inom arbetsområdet.
- Håll arbetsområdet rent och upplyst.
- Se till att du står säkert och stadigt under användning.
- Se till att det inte finns någon risk att du eller produkten faller från hög höjd.
- Se till att det inte finns fett eller olja på handtaget.
- Använd inte produkten i områden där brand eller explosion kan inträffa.
- Produkten kan få föremål att skjutas ut med hög hastighet. Se till att alla personer i arbetsområdet använder godkänd personlig skyddsutrustning. Ta bort lösa föremål från arbetsområdet.
- Innan du lämnar produkten ska du stänga av den och koppla bort strömkällan.
- Se till att nätspänningen är i linje med den spänning som anges på produktens typskylt.
- Se till att kläder, långt hår och smycken inte fastnar i rörliga delar.
- Sitt inte på produkten.
- Slå inte på produkten.
- Se till att varken du eller någon annan kan fastna i och snubbla på sladdar, slangar och riggrör i arbetsområdet.
- Innan du använder produkten ska du undersöka om det finns dolda sladdar, elkablar eller andra källor till

elektricitet. Använd inte produkten om du inte vet att den är i ett säkert arbetsområde.

Vibrationssäkerhet



WARNING: Läs varningsinstruktionerna nedan innan du använder produkten.

- När produkten används går vibrationer från produkten till användaren. Regelbunden och frekvent användning av produkten kan orsaka eller öka graden av skador på användaren. Skador kan uppstå i fingrar, händer, handleder, armar, axlar, nerver, blodtillförsel eller andra kroppsdelar. Skadorna kan vara funktionsnedsättande och/eller permanenta, och kan öka gradvis under veckor, månader eller år. Möjliga skador är skador på blodomloppet, nervsystemet, leder och andra kroppsstrukturer.
- Symptom kan uppstå när produkten används eller vid andra tidpunkter. Om du har symptom och fortsätter att använda produkten kan symtomen öka och bli permanenta. Om följande eller andra symptom inträffar bör du få medicinsk behandling:
 - Domningar, avsaknad av känsel, pirrande, stickningar, smärta, brännande, bultande, stelhet, klumpighet, krafftöshet, förändringar i hudfärg eller hudtillstånd.
- Symptomen kan öka vid kalla temperaturer. Använd varma kläder och håll händerna varma och torra när du använder produkten i kalla miljöer.
- Utför underhåll och använd produkten enligt anvisningarna i bruksanvisningen så du håller en korrekt vibrationsnivå.
- Produkten har ett avvibreringssystem som minskar vibrationerna som går från handtagen till användaren. Låt produkten göra jobbet. Skjut inte på produkten med kraft. Håll produkten lätt i handtagen men se till att du kan styra produkten och hantera den på ett säkert sätt. Skjut inte in handtagen i ändstoppen mer än nödvändigt.
- Håll endast händerna på handtaget eller handtagen. Håll alla andra kroppsdelar borta från produkten.
- Stanna produkten omedelbart om starka vibrationer plötsligt uppstår. Fortsätt inte använda den innan orsaken till de ökade vibrationerna är borta.

Dammsäkerhet



WARNING: Läs varningsinstruktionerna nedan innan du använder produkten.

- Användning av produkten kan orsaka damm i luften. Damm kan orsaka allvarliga skador och permanenta hälsoproblem. Kvartsdamm regleras som skadligt av flera myndigheter. Det här är exempel på sådana hälsoproblem:

- de dödliga lungsjukdomarna kronisk bronkit, silikos och lungfibros
 - cancer
 - fosterskador
 - hudinflammation
- Använd rätt utrustning för att minska mängden damm och ångor i luften och för att minska mängden damm på arbetsutrustning, ytor, kläder eller kroppsdelar. Exempel på bekämpningsåtgärder är dammsamlare och vattenspray för att binda dammet. Minska mängden damm vid källan när det är möjligt. Se till att utrustningen är korrekt installerad, används på rätt sätt och underhålls regelbundet.
 - Använd godkänt andningsskydd. Se till att andningsskydd används när det finns farliga material på arbetsområdet.
 - Se till att luftflödet är tillräckligt på arbetsområdet.
 - Rikta om möjligt produktens utblås så att inte damm åker ut i luften.

Bullersäkerhet



WARNING: Läs varningsinstruktionerna nedan innan du använder produkten.

- Höga ljudnivåer och långvarig exponering för buller kan orsaka bullerorsakad hörselnedsättning.
- För att hålla ljudnivån på ett minimum ska underhåll och användning av produkten utföras enligt anvisningarna i bruksanvisningen.
- Använd godkänt hörselskydd när du använder produkten.
- Lyssna efter varningssignaler och röster när du använder hörselskydd. Ta bort hörselskydden när produkten är avstängd, såvida inte ljudnivån på arbetsområdet är sådant att hörselskydd krävs.

Personlig skyddsutrustning



WARNING: Läs varningsinstruktionerna nedan innan du använder produkten.

- Använd alltid godkänd personlig skyddsutrustning när du använder produkten. Personlig skyddsutrustning kan inte eliminera skaderisken helt, men den reducerar effekten av en skada vid ett eventuellt olyckstillbud. Be din återförsäljare om hjälp med att välja rätt personlig skyddsutrustning.
- Kontrollera regelbundet skicket på den personliga skyddsutrustningen.
- Använd en godkänd skyddshjälm.
- Använd godkända hörselskydd.
- Använd godkänt andningsskydd.
- Använd godkända ögonskydd med sidoskydd.
- Använd skyddshandskar.
- Använd stövlar med stålhätta och halkfri sula.

- Använd godkända arbetskläder eller motsvarande åtsittande kläder med långa ärmar och långa ben.

Säkerhetsinstruktioner för underhåll



VARNING: Läs varningsinstruktionerna nedan innan du använder produkten.

- Om underhåll inte utförs korrekt och regelbundet ökar risken för personskador och skador på produkten.
- Använd personlig skyddsutrustning. Se *Personlig skyddsutrustning på sida 6*.
- Rengör produkten för att få bort farliga material innan du utför underhåll.
- Koppla bort produkten från strömkällan innan du utför underhåll.

- Gör inga ändringar på produkten. Ändringar som inte godkänts av tillverkaren kan orsaka allvarliga personskador eller dödsfall.
- Använd alltid originaltillbehör och originaldelar. Tillbehör och reservdelar som inte godkänts av tillverkaren kan orsaka allvarliga skador eller dödsfall.
- Byt ut skadade, slitna och trasiga delar.
- Utför endast underhåll enligt anvisningarna i den här bruksanvisningen. Låt en godkänd serviceverkstad utföra all annan service.
- Kontrollera vibrationsnivån i produkten efter underhåll. Om den inte är korrekt ska du prata med en godkänd serviceverkstad.
- Låt en godkänd serviceverkstad utföra service på produkten regelbundet.

Drift

Introduktion



VARNING: Läs och förstå säkerhetskapitlet innan du använder produkten.

Att göra innan du använder produkten

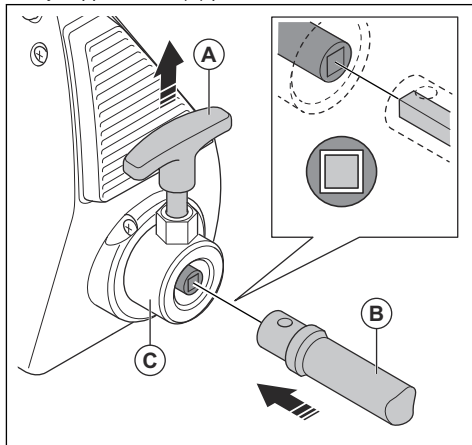
- Läs igenom bruksanvisningen noggrant och se till att du förstår instruktionerna.
- Läs motorhandboken som motortillverkaren tillhandahåller.
- Utför daglig skötsel. Se *Underhållsschema på sida 8*.

Ansluta betongvibrator till drivenheten



VARNING: Anslut inte en betongvibrator till en drivenhet som har startats.

1. Lyft upp låsstiftet (A) på drivenheten.



2. Sätt in anslutningen på det flexibla riggröret (B) i anslutningen på drivenheten (C). Se till att det fyrkantiga kontaktdonet hamnar i det fyrkantiga hålet på anslutningen på drivenheten.
3. Släpp låsstiftet på drivenheten.
4. Se till att låsstiftet hamnar i det ursprungliga läget.

Ta loss betongvibratorm från drivenheten

1. Se till att strömbrytaren är i läget AV.
2. Lyft upp låsstiftet på drivenheten.
3. Ta bort det flexibla riggröret.

Starta produkten

1. Se till att strömbrytaren är i läget AV.

2. Anslut produkten till ett lämpligt ström uttag.
3. Flytta strömbrytaren till läget PÅ.
4. Om inte vibratorhuvudet vibrerar läser du i *Felsökning på sida 10.*

Använda produkten

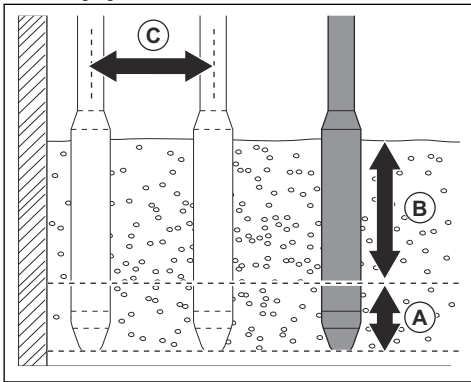


OBSERVERA: Gör inga skarpa böjar eller öglor av det flexibla riggröret. Skarpa böjar och öglor ökar slitaget och minskar det flexibla riggrörets livslängd.

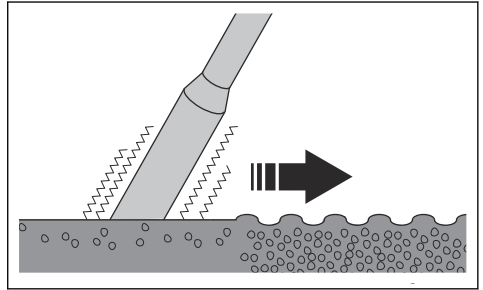


OBSERVERA: Använd inte produkten för att flytta betongen åt sidan.

1. Fyll på med betong i lika tjocka lager, 30–50 cm (B).
2. Placera vibratorhuvudet ca 15 cm (A) ner i det närmaste undre lagret betong. Detta gör att betonglagren blandas korrekt.



3. Vänta ca 10–20 sekunder tills ytan runt vibratorhuvudet är blank och inga luftbubblor kommer till ytan.



4. Ta bort vibratorhuvudet långsamt så att betongen fyller hålet från vibratorhuvudet.
5. Sätt ned vibratorhuvudet i betongen 30–50 cm (C) bort från där du placerade det tidigare.
6. Upprepa steg 4 och 5 om och om igen. Fortsätt tills luftbubblorna är helt borta från betongen.

Stoppa produkten

1. Flytta strömbrytaren till "O", avstängt läge, för att stoppa produkten.
2. Koppla bort produkten från ström uttaget.

Underhåll

Introduktion



VARNING: Läs och förstå säkerhetskapitlet innan du utför underhåll på produkten.

Underhållsschema

*= Allmänt underhåll som utförs av användaren. Instruktionerna ges inte i denna bruksanvisning.

X = Instruktionerna ges i denna bruksanvisning.

Underhåll	Före användning, var 10:etim	Varannan vecka, 100tim	Varje månad, var 150:etim
Rengör produkten.	X		
Rengör kylflänsarna på motorn.	*		
Se till att reglagen kan röra sig fritt.	*		
Undersök om kommutatorn och dess membran är skadade.		*	

Underhåll	Före användning, var 10:etim	Varannan vecka, 100tim	Varje månad, var 150:etim
Smörj det inre riggröret i det flexibla riggröret.		X	
Undersök kolborstarna. Byt ut kolborstarna om de är slitna eller skadade.		X	
Rengör luftfiltret. Byt det om det är skadat eller igensatt med betong.		X	
Byt ut kolborstarna.			X

Rengöra produkten



VARNING: Koppla bort produkten från strömkällan innan du rengör den.



OBSERVERA: Använd inte högtryckstvätt för att rengöra produkten.

- Använd rinnande vatten från en slang för att rengöra produkten.
- Avlägsna betong från produktens ytor efter varje användning innan betongen blir hård.
- Avlägsna fett och olja från handtaget.

Smörja det inre riggröret

1. Koppla bort det flexibla riggröret från drivenheten.
2. Ta bort det flexibla riggröret från vibratorhuvudet.
3. Dra ut det inre riggröret.
4. Smörj det inre riggröret. Se till att du använder rätt mängd och typ av fett. Se *Tekniska data på sida 12*.



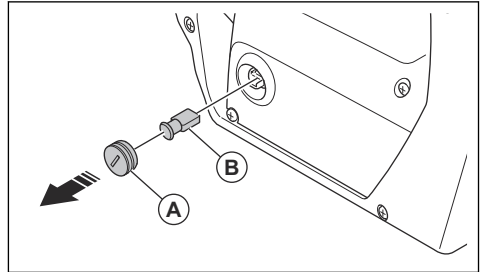
OBSERVERA: Använd inte för mycket fett. För mycket fett kan göra att betongvibratorm överbelastas.

5. Montera delarna i omvänd ordningsföljd.
6. Kör betongvibratorm i två minuter innan du sätter ned vibratorhuvudet i betongen.

Inspektera och byta ut kolborstarna

Produkten har två kolborstar, en på varje sida.

1. Använd en stor skruvmejsel för att ta bort kolborstkåpan (A) och kolborsten (B).



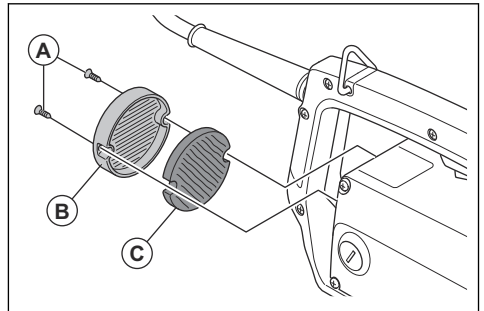
2. Undersök kolborsten. Byt ut kolborsten om den är slitna eller skadad.
3. Montera den nya kolborsten i omvänd ordning.



OBSERVERA: Se till att kolborsten är korrekt monterad. Om kolborsten inte är korrekt monterad kan produkten skadas.

Rengöra och byta luftfilter

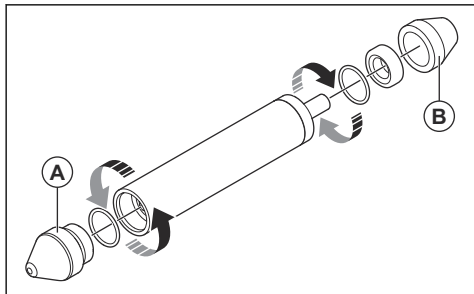
1. Ta bort skruvarna (A).



2. Ta bort luftfilterkåpan (B).
3. Rengör luftfiltret (C). Byt luftfiltret om det inte blir helt rent eller om det är skadat.
4. Montera luftfiltret.
5. Montera luftfilterkåpan med hjälp av skruvarna.

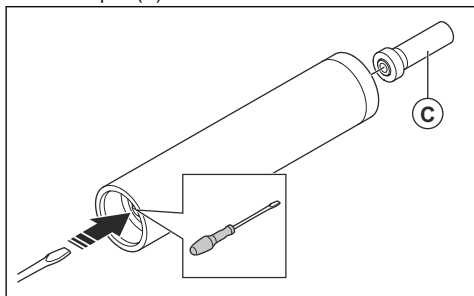
Ta isär och sätta ihop vibratorhuvudet

1. Ta bort ändkåpan (A) och röranslutningen (B) från röret.

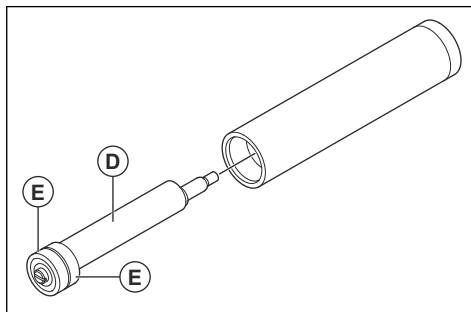


Notera: Ändkåpan är högergängad. Röranslutningen är vänstergängad.

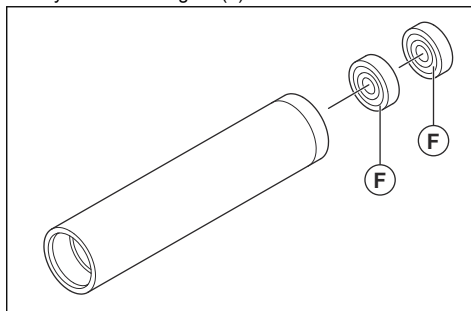
2. Använd en skruvmejsel för att låsa excenter-elementet. Sätt in skruvmejseln i spåret i änden med ändkåpa. Lossa på den fyrkantiga skruvkåpan (C).



3. Ta bort excenter-elementet (D) och de två lagren (E) från röret.



4. Tryck ut de två lagren (F) från röret.



5. Kontrollera de fyra lagren. Byt dem om de är slitna eller skadade.
6. Montera vibratorhuvudet i omvänd ordningsföljd.

Felsökning

Problem	Orsak	Lösning
Produkten startar inte.	Kontakten är inte ansluten.	Sätt in kontakten i ett strömuttag.
	Strömbrytaren är i avstängt läge.	Vrid strömbrytaren till påslaget läge.
	Kolborstarna är utslitna.	Byt ut kolborstarna.
	Det finns ingen ström i strömuttaget.	Byt ut eller reparera strömuttaget.
	Strömbrytaren är trasig.	Byt strömbrytaren.

Problem	Orsak	Lösning
Strömbrytaren stängs av.	Vibratorhuvudet är överbelastat.	Lyft upp vibratorhuvudet från betongen och sätt ned det igen.
	Vibratorhuvudet är för varmt eftersom luftintaget eller luftutloppet är igensatt.	Ta bort blockeringen från luftintaget eller luftutloppet.
	Vibratorhuvudet är för varmt eftersom elmotorfläkten är trasig.	Byt ut fläkten hos en godkänd serviceverkstad.
	Muttrarna och bultarna som håller fast det yttre höljet är lösa.	Dra åt muttrarna och bultarna.
	Det finns för mycket friktion i det flexibla riggröret.	Smörj det inre riggröret i det flexibla riggröret.
	Det finns för mycket fett i det flexibla riggröret.	Använd inte mer fett än 20 g/m på det flexibla riggröret.
	Lagren i vibratorhuvudet är utslitna.	Byt ut lagren i vibratorhuvudet.
Det flexibla riggröret blir för varmt.	Det finns för mycket friktion i det flexibla riggröret.	Smörj det inre riggröret i det flexibla riggröret.
För mycket vibration i produkten.	Lagren i vibratorhuvudet är utslitna.	Byt ut lagren i vibratorhuvudet.
	Det finns för mycket friktion i det flexibla riggröret.	Smörj det inre riggröret i det flexibla riggröret.
Vibratorhuvudet låter för mycket.	Lagren i vibratorhuvudet är utslitna eller trasiga.	Byt ut lagren i vibratorhuvudet.
	Rotorn kommer i kontakt med statorn.	Kontakta en godkänd serviceverkstad och byt dem ut.
	Det yttre höljet är trasigt eller har lösa bultar.	Kontrollera det yttre höljet och dra åt bultarna.
Produkten startar men vibratorhuvudet vibrerar inte.	Lagren i vibratorhuvudet är trasiga.	Byt ut lagren i vibratorhuvudet.
	Det flexibla riggröret är trasigt.	Byt ut det flexibla riggröret.

Förvaring och kassering

Förvaring

- Rengör produkten före förvaring.
- Förvara produkten på en torr och frostfri plats.
- Förvara produkten i ett låst utrymme för att förhindra åtkomst för barn eller personer som inte är behöriga.

Kassering av produkten

- Följ lokala återvinningsbestämmelser och tillämpliga förordningar.
- När produkten inte längre används ska du skicka den till en återförsäljare eller lämna den till en återvinningsstation.

Tekniska data

Tekniska data

	EU	Storbritannien, USA och Kanada
Spänning, V	230	110
Faser	1	1
Frekvens, Hz	50/60	50/60
Effekt, kW/hk	1,6/2,25 vid 12000 varv/min	1,6/2,25 vid 12000 varv/min
Strömstyrka, A	7	14
Skydd	IP44	IP44
Isoleringsklass ¹	II	I
Mått (L x B x H), mm/tum	371,7 x 140,8 x 204,6/14,6 x 5,54 x 8,05	371,7 x 140,8 x 204,6/14,6 x 5,54 x 8,05
Kabellängd, m/fot	5/16	5/16
Osäkerhet för viktad effektiv acceleration (K), m/s ² /fot/s ² ²	4,16 eller 0,71	4,16 eller 0,71
Tjänstevikt, kg/lb	6,1/13,45	6,1/13,45

Bulleremissioner

Ljudtrycksnivå L_p vid användarens öra, dB(A)³

77

Vibratorhuvud	AT 29	AT 39	AT 49	AT 59
Rördiameter, mm/tum	29/1,125	39/1,5	49/2	59/2,375
Rörlängd, mm/tum	332/13	315/12,375	311/12,25	306/12
Rörvikt, kg/lb	1,30/2,875	2,10/4,625	2,70/6	3,90/8,625
Amplitudtopp, mm/tum	0,80/0,03	1/0,04	1,20/0,05	1,20/0,05
Varvtal, varv/min	12 000	12 000	12 000	12 000
Osäkerhet för viktad effektiv acceleration (K)	12,09	8,86	9,74	10,29

¹ Klass I med jordanslutning, klass II med dubbelisolering

² Viktad effektiv acceleration mätt i vatten med Superflex 10 och AT29 (m/s²) enligt SS-EN ISO 5349 och SS-EN ISO 20643. k = 1,5 m/s²

³ Ljudtrycksnivå L_p enligt SS-EN ISO 11201, SS-EN 500-4. Osäkerhet K_{pA} 3,0 dB(A).

Flexibelt riggrör	10	15	20	30	40
Riggrörslängd, m/fot	1/3,25	1,50/5	2,00/6,5	3,00/10	4,00/13
Riggrörsvikt, kg/lb	2,40/5	3,00/6,625	3,80/8,375	5,60/12,375	7,30/16
Fettytp	KLUBER GBU Y131-fett eller motsvarande				
Fettmängd	Cirka 15 g/m riggrör				

Angivna buller- och vibrationsnivåer

De här deklarerade värdena erhöles genom tester av laboratorietyp i enlighet med angivna direktiv och standarder och lämpar sig för jämförelse med angivna värden för andra produkter som testats i enlighet med samma direktiv och standarder. De angivna värdena lämpar sig inte för användning i riskbedömningar och uppmätta värden på enskilda arbetsplatser kan vara högre. De verkliga exponeringsvärdena och risken för skada som en enskild användare kan uppleva är unika och beror på hur användaren arbetar, i vilket material produkten används, exponeringstid och användarens fysiska tillstånd samt produktens skick.

EG-försäkran om överensstämmelse

EG-försäkran om överensstämmelse

Vi, **Husqvarna AB**, 561 82 Huskvarna, Sverige, tel:
+46-36-146500, försäkrar på eget ansvar att produkten:

Beskrivning	Betongvibrator
Varumärke	Husqvarna
Typ/Modell	AME 1600 + AT 29, AT 39, AT 49, AT 59
Identifiering	Serienummer daterade 2019 och framåt

uppfyller alla krav i följande EU-direktiv och förordningar:

Direktiv/förordning	Beskrivning
2006/42/EG	"om maskiner"
2014/30/EU	"angående elektromagnetisk kompatibilitet"
2011/65/EU	"om begränsning av vissa farliga ämnen"

och att följande harmoniserade standarder och/eller tekniska specifikationer tillämpas:

EN 60745-1:2009

EN 60745-2-12:2009

EN 12649:2008+A1:2011

EN 55014-1:2017

EN 55014-2:2015

EN 61000-3-2:2014

EN 61000-3-3:2013

Partille, 2020-02-20



Martin Huber

R&D Director, Concrete Surfaces & Floors

Husqvarna AB, Construction Division

Ansvarig för teknisk dokumentation



www.husqvarnacp.com

Bruksanvisning i original

1140470-01



2020-03-12