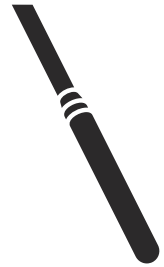




 **Husqvarna**<sup>®</sup>



**AME 1600**

---

## Sommaire

---

Introduction.....	2	Dépannage.....	11
Sécurité.....	3	Remisage et mise au rebut.....	12
Utilisation.....	8	Caractéristiques techniques.....	13
Entretien.....	9	Déclaration de conformité CE.....	15

---

## Introduction

---

### Description du produit

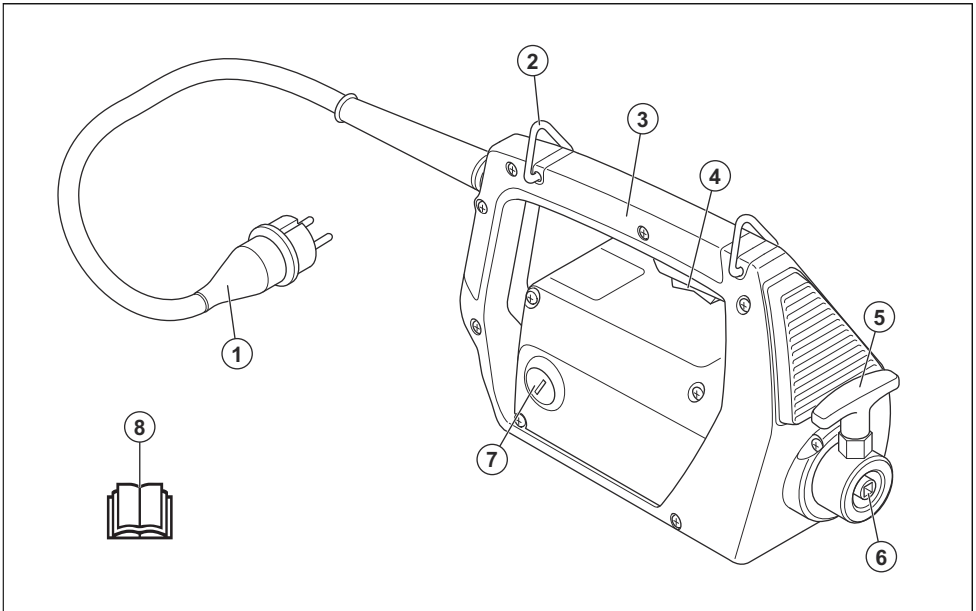
Le produit est un vibreur à béton avec unité d'entraînement électrique intégrée.

la vibration du béton. N'utilisez pas ce produit pour d'autres travaux.

### Utilisation prévue

Ce produit est à usage professionnel uniquement. Le produit, ainsi que le vibreur à béton AT, est utilisé pour

### Aperçu du produit



1. Prise de courant et câble
2. Boucle de la sangle
3. Poignée
4. Interrupteur
5. Goupille de verrouillage
6. Raccord du vibreur à béton
7. Capot de balai de carbone
8. Manuel de l'opérateur

### Symboles concernant le produit



**AVERTISSEMENT** : ce produit peut être dangereux et causer des blessures graves, voire mortelles, à l'opérateur ou à d'autres personnes. Soyez prudent et utilisez le produit correctement.



Lisez avec attention le manuel d'utilisation et assurez-vous de bien comprendre les instructions avant d'utiliser ce produit.



Utilisez des gants de protection homologués.



Utilisez des protège-oreilles.



Double isolation.



Le produit ou son emballage ne font pas partie des ordures ménagères.

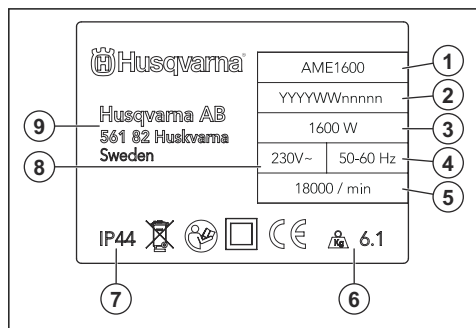
**IP44** Protection contre les objets solides de plus de 1 mm et les éclaboussures d'eau dans toutes les directions.



Ce produit est conforme aux directives CE en vigueur.

**Remarque:** les autres symboles/autocollants présents sur le produit concernent des exigences de certification spécifiques à certains marchés.

## Plaque d'identification



1. Type de produit
2. Numéro de série
3. Puissance nominale
4. Fréquence, Hz
5. Vitesse du moteur, tr/min
6. Poids du produit
7. Classification IP
8. Tension, V
9. Fabricant

## Responsabilité

Conformément à la loi sur la responsabilité du fait des produits, nous déclinons toute responsabilité pour tout dommage causé par notre produit si :

- le produit n'est pas correctement réparé ;
- le produit est réparé avec des pièces qui ne proviennent pas du fabricant ou qui ne sont pas homologuées par le fabricant ;
- le produit est équipé d'un accessoire qui ne provient pas du fabricant ou qui n'est pas homologué par le fabricant ;
- le produit n'est pas réparé par un centre d'entretien agréé ou par une autorité homologuée.

## Sécurité

### Définitions de sécurité

Des avertissements, des recommandations et des remarques sont utilisés pour souligner des parties spécialement importantes du manuel.



**AVERTISSEMENT:** Symbole utilisé en cas de risque de blessures ou de mort pour l'opérateur ou les personnes à proximité si les instructions du manuel ne sont pas respectées.



**REMARQUE:** Symbole utilisé en cas de risque de dommages pour le produit, d'autres matériaux ou les environs si les instructions du manuel ne sont pas respectées.

**Remarque:** Symbole utilisé pour donner des informations supplémentaires pour une situation donnée.

## Consignes générales de sécurité relatives à l'outil à moteur



**AVERTISSEMENT:** Lisez l'ensemble des avertissements de sécurité, des consignes, des illustrations et des spécifications fournies avec cet outil électrique. Le non-respect des consignes énumérées ci-dessous peut être à l'origine d'un choc électrique, d'un incendie et/ou de blessures graves.

**Remarque:** Conservez toutes ces consignes et instructions pour toute consultation ultérieure. Le terme « outil électrique » utilisé dans les avertissements fait référence à l'outil branché sur secteur (fil) ou à l'outil alimenté par batterie (sans fil).

## Sécurité dans l'espace de travail

- **Maintenez un espace de travail propre et bien éclairé.** Les espaces encombrés ou sombres exposent à des accidents.
- **N'utilisez pas de machines à usiner dans des atmosphères explosives, en présence de liquides, de gaz ou de poussières inflammables par exemple.** Les machines à usiner provoquent des étincelles qui peuvent enflammer la poussière ou les vapeurs.
- **Tenez les enfants et les spectateurs à distance lorsque la machine à usiner est en marche.** Un moment d'inattention peut vous faire perdre le contrôle.

## Sécurité électrique

- **Les fiches des machines à usiner doivent être adaptées à la prise. N'apportez jamais de modifications à la fiche. Ne pas utiliser de fiches d'adaptation avec des machines mises à la terre.** Des fiches non modifiées et des prises compatibles réduiront le risque de choc électrique.
- **Éviter tout contact physique avec les surfaces mises à la terre telles que les tuyaux, les radiateurs, les cuisinières et les réfrigérateurs.** Le risque d'électrocution est plus important si le corps est relié à la terre.
- **Ne pas exposer les outils électriques à la pluie ou à l'humidité.** L'infiltration d'eau dans une machine à usiner augmente le risque d'électrocution.

- **Ne pas malmener le cordon. N'utilisez jamais le cordon pour porter, tirer ou débrancher la machine. Maintenez le cordon d'alimentation à l'écart de la chaleur, de bords tranchants ou de pièces en mouvement.** Les cordons endommagés ou emmêlés augmentent le risque d'électrocution.
- **Lorsqu'une machine à usiner est utilisée à l'extérieur, installer une rallonge adaptée à un usage extérieur.** L'utilisation d'un cordon d'alimentation pour usage extérieur réduit le risque d'électrocution.
- **Si vous n'avez d'autre choix que d'utiliser un outil électrique dans un endroit humide, utilisez une alimentation protégée par un dispositif de courant résiduel (RCD).** L'utilisation d'un RCD réduit le risque de choc électrique.

## Sécurité du personnel

- **Restez attentif, regardez ce que vous faites et avez recours à votre bon sens lorsque vous utilisez un outil électrique. N'utilisez pas d'outil électrique si vous êtes fatigué ou si vous êtes sous l'emprise de drogues, d'alcool ou de médicaments.** Un moment d'inattention pendant l'utilisation des machines à usiner peut entraîner des blessures corporelles graves.
- **Utilisez un équipement de protection personnelle. Travaillez toujours avec des lunettes de protection.** Les équipements de protection tels que le masque anti-poussière, les chaussures de sécurité antidérapantes, le casque ou le protège-oreilles utilisés dans des conditions appropriées réduisent les blessures corporelles.
- **Évitez tout démarrage intempestif. Vérifiez que l'interrupteur est en position d'arrêt avant de brancher l'outil sur l'alimentation et/ou la batterie, de le ramasser ou de le transporter.** Le fait de garder le doigt sur l'interrupteur pendant le transport des outils ou le branchement des machines alors que l'interrupteur est en position ON expose à des accidents.
- **Retirez toute clé ou clavette de calage avant de mettre la machine à usiner sous tension.** Une clé ou une clavette reliée à une pièce mobile de la machine à usiner peut entraîner des blessures corporelles.
- **Ne vous éloignez pas trop. Restez toujours en équilibre et sur vos appuis.** Cela favorise le contrôle de la machine à usiner dans les situations inattendues.
- **Habilitez-vous correctement. Ne portez jamais de vêtements amples ou de bijoux. Éloignez vos cheveux et vos vêtements des pièces mobiles.** Les vêtements amples, les bijoux et les cheveux longs peuvent rester coincés dans les pièces mobiles.
- **Si des dispositifs sont fournis pour raccorder des systèmes de collecte et d'extraction de la poussière, vérifiez qu'ils sont correctement branchés et utilisés.** L'utilisation de systèmes de collecte de poussière peut réduire les risques associés à la poussière.
- **La connaissance des outils, acquise par l'usage fréquent de ces derniers, ne doit pas vous dispenser**

**d'être prudent et d'appliquer les principes de sécurité.** Une action inconsidérée peut provoquer de graves blessures en une fraction de seconde.

## Utilisation et entretien de la machine à usiner

- **Ne forcez pas sur la machine à usiner. Utilisez la machine à usiner qui convient à l'application.** La machine qui convient réalisera mieux son travail et de façon plus sûre, à la vitesse pour laquelle elle a été conçue.
- **N'utilisez pas la machine à usiner si l'interrupteur ne permet pas la mise sous tension ou l'arrêt.** Toute machine à usiner impossible à commander avec l'interrupteur est dangereuse et doit être réparée.
- **Débranchez la fiche de la prise et/ou retirez le bloc d'alimentation, si celui-ci est amovible, avant de procéder aux réglages, de changer les accessoires ou de stocker un outil électrique.** Ces mesures de sécurité préventive réduisent le risque de mise sous tension accidentelle de la machine à usiner.
- **Rangez les machines à usiner hors de la portée des enfants et ne pas laisser des personnes qui ne connaissent pas la machine ou ces consignes utiliser l'appareil.** Les machines à usiner sont dangereuses si elles sont entre les mains d'utilisateurs non formés.
- **Entretenez les accessoires et outils électriques. Vérifier le mauvais alignement ou la fixation des pièces mobiles, l'éventuelle rupture des pièces ou toute autre condition susceptible d'altérer le fonctionnement de la machine. Si elle est endommagée, la machine à usiner doit être réparée avant toute réutilisation.** De nombreux accidents sont dus à des machines mal entretenues.
- **Maintenez les outils tranchants aiguisés et propres.** Des outils tranchants correctement entretenus avec des bords aiguisés sont moins susceptibles de se coincer et sont plus faciles à contrôler.
- **Utiliser la machine à usiner, les accessoires, les grains, etc. en suivant ces consignes et en tenant compte des conditions de travail et de la tâche à réaliser.** Il est dangereux d'utiliser l'outil électrique pour tout autre usage que celui prévu.
- **Les poignées et les surfaces de maintien doivent toujours être propres, sèches et sans traces d'huile ni de graisse.** Les poignées et les surfaces de maintien glissantes ne permettent pas une manipulation et un contrôle sûrs de l'outil dans des situations inattendues.

## Entretien

- **Confiez l'entretien de votre outil électrique à un mécanicien qualifié qui utilisera uniquement des pièces de rechange identiques.** Cela permet de garantir la sécurité de la machine.
- **Ne jamais entretenir des batteries endommagées.** L'entretien des batteries doit être effectué

uniquement par le fabricant ou des fournisseurs de services agréés.

## Instructions générales de sécurité



**AVERTISSEMENT:** Lisez les instructions qui suivent avant d'utiliser le produit.

- Ce produit est un outil dangereux si vous ne faites pas attention ou si vous l'utilisez de manière incorrecte. Ce produit peut causer des blessures graves, voire mortelles, à l'opérateur ou à d'autres personnes. Avant d'utiliser le produit, il convient de lire attentivement et de bien comprendre les instructions contenues dans ce manuel de l'opérateur.
- Conservez tous les avertissements de sécurité et toutes les instructions.
- Respectez l'ensemble des lois et réglementations applicables.
- L'opérateur et son employeur doivent connaître et éviter tout risque au cours de l'utilisation du produit.
- Ne laissez personne utiliser le produit avant d'avoir lu et compris le contenu du manuel de l'opérateur.
- N'utilisez pas le produit sauf si vous bénéficiez d'une formation préalable. Assurez-vous que tous les opérateurs suivent une formation.
- Ne laissez pas un enfant utiliser le produit.
- Seules les personnes autorisées peuvent utiliser le produit.
- L'utilisateur est tenu responsable des accidents auxquels il expose autrui ou ses biens.
- N'utilisez jamais l'appareil si vous êtes fatigué ou malade, ou si vous êtes sous l'emprise d'alcool, de drogues ou de médicaments.
- Soyez toujours prudent et utilisez votre bon sens.
- Ce produit génère un champ électromagnétique durant son fonctionnement. Ce champ peut dans certaines circonstances perturber le fonctionnement d'implants médicaux actifs ou passifs. Pour réduire le risque de blessures graves ou mortelles, nous recommandons aux personnes portant des implants médicaux de consulter leur médecin et le fabricant de leur implant avant d'utiliser cet appareil.
- Maintenez le produit propre. Assurez-vous que vous pouvez lire clairement les avertissements et les autocollants.
- N'utilisez pas le produit si celui-ci est défectueux.
- Ne modifiez pas ce produit.
- N'utilisez pas le produit s'il est susceptible d'avoir été modifié par d'autres personnes.

## Instructions de sécurité pour le fonctionnement



**AVERTISSEMENT:** Lisez les instructions qui suivent avant d'utiliser le produit.

- Assurez-vous que vous savez arrêter le produit rapidement en cas d'urgence.
- L'opérateur doit disposer de la force physique nécessaire pour utiliser le produit en toute sécurité.
- Utilisez un équipement de protection personnelle. Reportez-vous à la section *Équipement de protection individuel à la page 7*.
- Assurez-vous que seules les personnes autorisées se trouvent dans la zone de travail.
- Veillez à ce que la zone de travail reste propre et bien éclairée.
- Veillez à vous tenir dans une position stable et sûre pendant l'utilisation du produit.
- Assurez-vous qu'il n'y a aucun risque de chute, pour vous ou pour le produit.
- Vérifiez l'absence d'huile ou de graisse sur la poignée.
- N'utilisez pas ce produit dans des zones présentant un risque d'incendie ou d'explosion.
- Le produit peut projeter des objets à grande vitesse. Assurez-vous que toutes les personnes se trouvant dans la zone de travail portent un équipement de protection individuel homologué. Veillez à ce qu'il ne reste pas d'objets meubles dans la zone de travail.
- Avant de vous éloigner du produit, arrêtez-le et débranchez-le.
- Assurez-vous que la tension de l'alimentation secteur correspond à la tension indiquée sur la plaque signalétique du produit.
- Assurez-vous que des vêtements, cheveux longs et bijoux ne peuvent pas se coincer dans les pièces mobiles.
- Ne vous asseyez pas sur le produit.
- Ne frappez pas le produit.
- Assurez-vous que personne ne puisse se prendre dans et trébucher sur les câbles, les tuyaux et les arbres dans la zone de travail.
- Avant d'utiliser le produit, assurez-vous qu'aucun câble, fil électrique, ou autre source d'électricité ne sont dissimulés dans la zone. N'utilisez pas le produit si vous ne savez pas s'il se trouve dans une zone de travail sûre.

### Précautions relatives aux vibrations



**AVERTISSEMENT:** Lisez les instructions qui suivent avant d'utiliser le produit.

- Au cours de l'utilisation du produit, des vibrations sont ressenties entre le produit et l'opérateur. Un

fonctionnement régulier et fréquent du produit peut blesser ou augmenter le risque de blessures graves chez l'opérateur. Des blessures peuvent se produire au niveau des doigts, des mains, des poignets, des bras, des épaules, et/ou des nerfs et des organes d'irrigation sanguine, ou d'autres parties du corps. Les blessures peuvent être invalidantes et/ou permanentes et peuvent augmenter progressivement pendant des semaines, des mois ou des années. Des dommages peuvent également être provoqués au niveau du système de circulation sanguine, du système nerveux, des articulations et d'autres parties du corps.

- Des symptômes peuvent se produire pendant le fonctionnement du produit ou à un autre moment. Si vous avez des symptômes et que vous continuez d'utiliser le produit, ceux-ci peuvent augmenter ou devenir permanents. Si l'un de ces symptômes ou d'autres symptômes se produisent, consultez un médecin :
  - engourdissement, perte de sensibilité, fourmillements, picotements, douleur, brûlure, palpitations, raideur, maladresse, faiblesse musculaire, changement de pigmentation de la peau ou de l'état physique.
- Les symptômes peuvent augmenter par temps froid. Utilisez des vêtements chauds et gardez les mains au chaud et au sec lorsque vous faites fonctionner le produit dans un environnement froid.
- Procédez à l'entretien et utilisez le produit comme indiqué dans le manuel d'utilisation afin de maintenir un bon niveau de vibrations.
- Le produit est doté d'un système anti-vibrations qui réduit les vibrations entre les poignées et l'opérateur. Laissez le produit faire le travail. N'appuyez pas fortement sur le produit. Tenez légèrement le produit au niveau des poignées, mais assurez-vous que vous pouvez le contrôler et l'utiliser en toute sécurité. Ne poussez pas les poignées dans les butées plus que nécessaire.
- Gardez uniquement les mains sur la ou les poignées. Éloignez toutes les autres parties du corps du produit.
- Arrêtez le produit immédiatement si de fortes vibrations se produisent soudainement. Ne poursuivez pas l'opération avant que la cause de l'augmentation des vibrations ait été supprimée.

### Sécurité anti-poussière



**AVERTISSEMENT:** Lisez les instructions qui suivent avant d'utiliser le produit.

- Le fonctionnement du produit peut entraîner de la poussière dans l'air. La poussière peut provoquer des blessures graves et des problèmes de santé permanents. Plusieurs autorités classent la poussière de silice parmi les poussières

dangereuses. Quelques exemples de problèmes de santé pouvant être causés :

- Maladies pulmonaires mortelles telles que la bronchite chronique, la silicose et la fibrose pulmonaire
- Cancer
- Anomalies congénitales
- Inflammation de la peau.
- Utilisez un équipement adapté permettant de réduire la quantité de poussière et de fumées dans l'air et de diminuer la poussière présente sur les équipements de travail, les surfaces, les vêtements et les parties du corps. Par exemple, des systèmes de collecte de la poussière et des pulvérisateurs d'eau permettant de capter la poussière. Réduisez la quantité de poussière au niveau de la source, dans la mesure du possible. Assurez-vous que l'équipement est correctement installé et utilisé, et qu'un entretien régulier est effectué.
- Portez une protection respiratoire homologuée. Assurez-vous que la protection respiratoire est adaptée aux matériaux dangereux dans la zone de travail.
- Assurez-vous que la zone de travail est suffisamment ventilée.
- Si possible, placez l'échappement du produit à un endroit où la poussière ne peut pas pénétrer dans l'air.

## Sécurité relative au bruit



**AVERTISSEMENT:** Lisez les instructions qui suivent avant d'utiliser le produit.

- Des niveaux sonores élevés et une exposition prolongée au bruit peuvent provoquer une perte auditive.
- Afin de maintenir le niveau sonore au minimum, effectuez l'entretien et utilisez le produit comme indiqué dans le manuel d'utilisation.
- Utilisez des protège-oreilles homologués pendant l'utilisation du produit.
- Soyez attentif aux signaux d'alerte et aux appels lorsque vous portez des protège-oreilles. Retirez les protège-oreilles lorsque le produit est arrêté, sauf si les protège-oreilles sont nécessaires en raison du niveau sonore dans la zone de travail.

## Équipement de protection individuel



**AVERTISSEMENT:** Lisez les instructions qui suivent avant d'utiliser le produit.

- Portez toujours un équipement de protection individuel homologué lorsque vous utilisez le produit.

L'équipement de protection individuel ne protège pas complètement des blessures, mais il diminue la gravité des blessures en cas d'accident. Faites appel à votre revendeur pour vous aider à sélectionner l'équipement de protection individuel adéquat.

- Vérifiez régulièrement l'état de votre équipement de protection individuel.
- Utilisez un casque de protection homologué.
- Utilisez des protège-oreilles agréés.
- Portez une protection respiratoire homologuée.
- Utilisez des protections pour les yeux homologuées avec protections latérales.
- Utilisez des gants de protection.
- Utilisez des bottes avec embouts en acier et semelle antidérapante.
- Utilisez des vêtements de travail homologués ou des vêtements près du corps équivalents dotés de manches longues et d'un pantalon.

## Consignes de sécurité pour l'entretien



**AVERTISSEMENT:** Lisez les instructions qui suivent avant d'utiliser le produit.

- Si l'entretien n'est pas effectué correctement et régulièrement, le risque de blessures et d'endommagement du produit augmente.
- Utilisez un équipement de protection personnelle. Reportez-vous à la section *Équipement de protection individuel à la page 7*.
- Nettoyez le produit afin de retirer tout matériau dangereux avant de faire l'entretien.
- Avant tout travail d'entretien, débranchez le produit de la source d'alimentation.
- Ne modifiez pas le produit. Les modifications apportées au produit qui ne sont pas approuvées par le fabricant peuvent causer des blessures graves, voire mortelles.
- Utilisez toujours les accessoires et les pièces de rechange d'origine. Les accessoires et les pièces de rechange qui ne sont pas approuvés par le fabricant peuvent causer des blessures graves, voire mortelles.
- Remplacez les pièces endommagées, usées ou cassées.
- Effectuez uniquement les tâches d'entretien décrites dans le produit manuel de l'opérateur. Laissez un atelier spécialisé agréé se charger de toutes les autres opérations d'entretien.
- Après l'entretien, contrôlez le niveau de vibrations dans le produit. S'il n'est pas correct, contactez un atelier spécialisé agréé.
- Demandez à un atelier spécialisé d'effectuer régulièrement l'entretien du produit.

## Introduction



**AVERTISSEMENT:** Assurez-vous de lire et de comprendre le chapitre dédié à la sécurité avant d'utiliser l'appareil.

## À faire avant de démarrer le produit

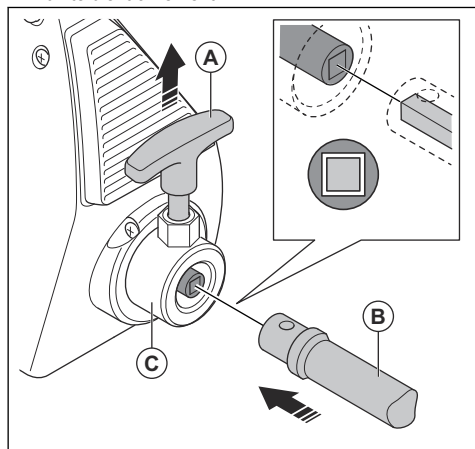
- Lisez attentivement le manuel d'utilisation et assurez-vous de bien comprendre les instructions.
- Lisez le manuel d'utilisation fourni par le fabricant du moteur.
- Effectuez l'entretien quotidien. Reportez-vous à la section *Schéma d'entretien* à la page 9.

## Pour connecter le vibreur à béton à l'unité d'entraînement



**AVERTISSEMENT:** Ne connectez pas un vibreur à béton à une unité d'entraînement en marche.

1. Soulevez la goupille de verrouillage (A) située sur l'unité d'entraînement.



2. Insérez le connecteur de l'arbre flexible (B) dans le raccord de l'unité d'entraînement (C). Assurez-vous que le connecteur carré est inséré dans le trou carré du raccord de l'unité d'entraînement.
3. Relâchez la goupille de verrouillage située sur l'unité d'entraînement.
4. Assurez-vous que la goupille de verrouillage reprend sa position initiale.

## Pour retirer le vibreur à béton de l'unité d'entraînement

1. Assurez-vous que l'interrupteur est en position d'arrêt.
2. Soulevez la goupille de verrouillage située sur l'unité d'entraînement.
3. Retirez l'arbre flexible.

## Pour démarrer le produit

1. Assurez-vous que l'interrupteur est en position d'arrêt.
2. Branchez le produit à une prise d'alimentation adaptée.
3. Placez l'interrupteur en position de marche.
4. En cas d'absence de vibrations dans la tête du vibreur, reportez-vous à la section *Dépannage* à la page 11.

## Pour utiliser le produit

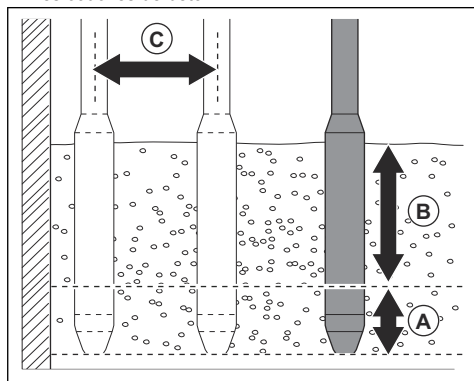


**REMARQUE:** Ne créez pas d'angles secs ou de boucles sur l'arbre flexible. Les angles secs et les boucles augmentent l'usure et réduisent la durée de vie de l'arbre flexible.



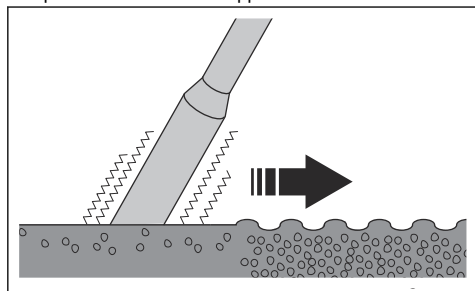
**REMARQUE:** N'utilisez pas le produit pour déplacer le béton sur le côté.

1. Coulez le béton en couches d'épaisseur égale, 30–50 cm (12–19 pouces) (B).
2. Plongez la tête du vibreur à environ 15 cm (6 pouces) (A) dans la couche inférieure de béton la plus proche. Cela permet de mélanger correctement les couches de béton.





- Attendez environ 10–20 secondes jusqu'à ce que la surface autour de la tête du vibreur soit brillante et qu'aucune bulle d'air n'apparaisse à la surface.



- Retirez lentement la tête du vibreur pour que le béton remplisse le trou qu'elle laisse.
- Plongez la tête du vibreur dans le béton à une distance de 30–50 cm (12–19 pouces) (C) de l'endroit où vous l'avez plongée précédemment.
- Répétez les étapes 4 et 5 plusieurs fois. Continuez jusqu'à ce que les bulles d'air soient complètement éliminées de la zone du béton.

## Pour arrêter le produit

- Pour arrêter le moteur, réglez l'interrupteur sur « O », la position OFF.
- Débranchez le produit de la prise d'alimentation.

## Entretien

### Introduction



**AVERTISSEMENT:** assurez-vous de lire et de comprendre le chapitre sur la sécurité avant de procéder à l'entretien du produit.

### Schéma d'entretien

\* = Entretien général effectué par l'opérateur. Les instructions ne sont pas mentionnées dans ce manuel d'utilisation.

X = Les instructions sont mentionnées dans ce manuel d'utilisation.

Entretien	Avant utilisation, toutes les 10h	Toutes les 2 semaines, 100h	Tous les mois, toutes les 150 h
Nettoyez le produit.	X		
Nettoyez les ailettes de refroidissement du moteur.	*		
Assurez-vous que les commandes peuvent se déplacer correctement.	*		
Vérifiez que le collecteur et sa membrane ne sont pas endommagés.		*	
Lubrifiez l'arbre interne de l'arbre flexible.		X	
Vérifiez les balais de charbon. Remplacez les balais de charbon usés ou endommagés.		X	
Nettoyez le filtre à air. Remplacez-le s'il est endommagé ou s'il est obstrué par du béton.		X	
Remplacez les balais de charbon.			X

### Nettoyage du produit



**AVERTISSEMENT:** avant de nettoyer le produit, débranchez-le de la prise d'alimentation.



**REMARQUE:** N'utilisez pas de nettoyeur haute pression pour nettoyer le produit.

- Nettoyez la machine à l'eau courante à l'aide d'un tuyau.
- Retirez le béton des surfaces du produit après chaque utilisation avant qu'il ne durcisse.
- Retirez la graisse et l'huile de la poignée.

### Pour lubrifier l'arbre interne

- Débranchez l'arbre flexible de l'unité d'entraînement.
- Retirez l'arbre flexible de la tête du vibreur.
- Tirez sur l'arbre interne pour l'extraire.

- Lubrifiez l'arbre interne. Assurez-vous que vous utilisez la quantité et le type de graisse adaptés. reportez-vous à la section *Caractéristiques techniques* à la page 13.



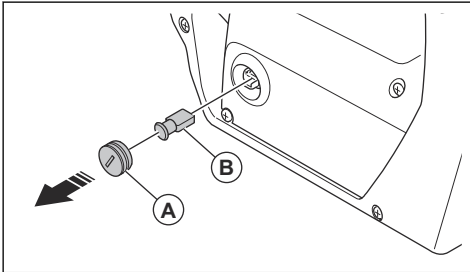
**REMARQUE:** N'utilisez pas une quantité trop importante de graisse. Un excès de graisse peut provoquer une surcharge du vibreur à béton.

- Montez les pièces dans l'ordre inverse.
- Faites fonctionner le vibreur à béton pendant 2 minutes avant de plonger la tête du vibreur dans le béton.

## Pour examiner et remplacer les balais de charbon

Le produit est doté de 2 balais de charbon, 1 de chaque côté.

- Utilisez un grand tournevis plat pour retirer le capot du balai de charbon (A) et le balai de charbon (B).



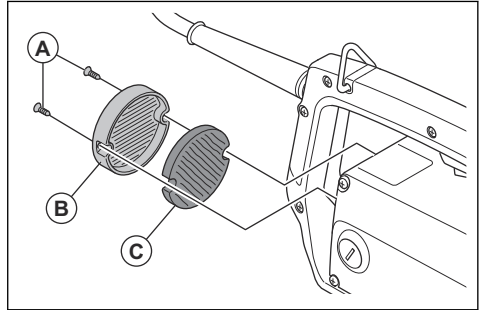
- Examinez le balai de charbon. Remplacez le balai de charbon s'il est usé ou endommagé.
- Installez les balais de charbon neufs en procédant dans l'ordre inverse.



**REMARQUE:** Assurez-vous que le balai de charbon est correctement installé. Si le balai de charbon n'est pas correctement installé, cela peut endommager le produit.

## Pour nettoyer et remplacer le filtre à air

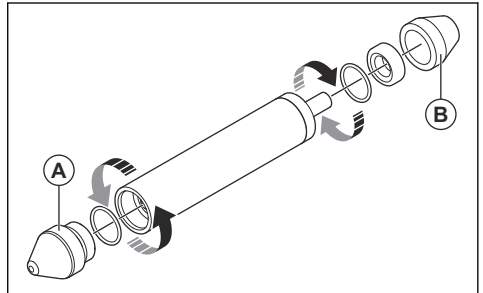
- Retirez les vis (A).



- Retirez le couvercle de filtre à air (B).
- Nettoyez le filtre à air (C). Remplacez le filtre à air s'il est impossible de le nettoyer correctement ou s'il est endommagé.
- Installez le filtre à air.
- Installez le couvercle de filtre à air à l'aide des vis.

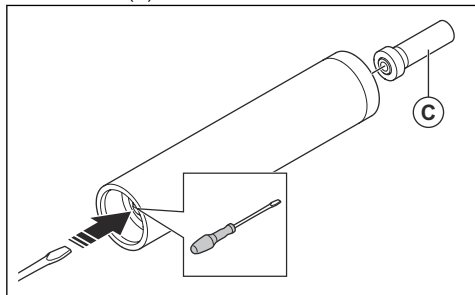
## Démontage et montage de la tête du vibreur

- Retirez le capuchon (A) et le raccord de tube (B) du tube.

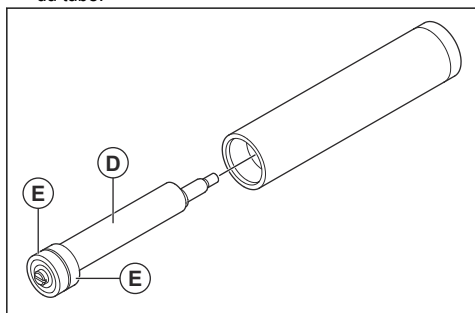


**Remarque:** le capuchon dispose d'un filetage à droite. Le raccord de tube dispose d'un filetage à gauche.

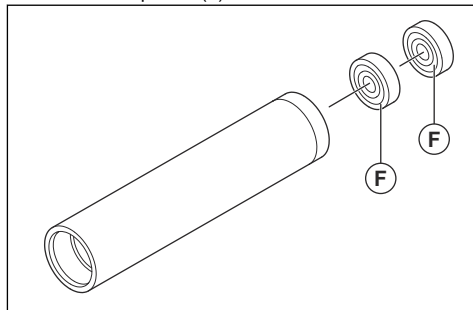
2. Bloquez l'élément excentrique à l'aide d'un tournevis, puis placez ce dernier dans la rainure au niveau de l'extrémité avec le capuchon. Desserrez le dispositif à vis carré (C).



3. Retirez l'élément excentrique (D) et les 2 paliers (E) du tube.



4. Sortez les 2 paliers (F) du tube.



5. Examinez les 4 paliers et remplacez ceux qui sont usés ou endommagés.  
6. Montez la tête du vibrateur dans l'ordre inverse.

## Dépannage

Problème	Cause	Solution
Le produit ne démarre pas.	La prise électrique n'est pas branchée.	Branchez-la sur une prise d'alimentation.
	L'interrupteur est en position OFF.	Réglez l'interrupteur en position ON.
	Les balais de charbon sont usés.	Remplacez les balais de charbon.
	Il n'y a pas de courant dans la prise d'alimentation.	Remplacez ou réparez la prise d'alimentation.
	L'interrupteur est défectueux.	Remplacez-le.

Problème	Cause	Solution
L'interrupteur se désengage.	Il y a une surcharge dans la tête du vibreur.	Retirez la tête du vibreur, puis remettez-la en place.
	La tête du vibreur est trop chaude, car la prise d'air ou la sortie d'air est obstruée.	Éliminez toute obstruction de la prise d'air ou de la sortie d'air.
	La tête du vibreur est trop chaude, car le ventilateur du moteur électrique est cassé.	Remplacez le ventilateur dans un atelier d'entretien agréé.
	Les écrous et les boulons qui maintiennent le boîtier extérieur sont desserrés.	Serrez les écrous et les boulons.
	Vibrations excessives sur l'arbre flexible.	Lubrifiez l'arbre interne de l'arbre flexible.
	Trop de graisse sur l'arbre flexible.	N'utilisez pas plus de 20 g/m de graisse sur l'arbre flexible.
	Les paliers de la tête du vibreur sont usés.	Remplacez les paliers de la tête du vibreur.
L'arbre flexible devient trop chaud.	Vibrations excessives sur l'arbre flexible.	Lubrifiez l'arbre interne de l'arbre flexible.
Vibrations excessives du produit.	Les paliers de la tête du vibreur sont usés.	Remplacez les paliers de la tête du vibreur.
	Vibrations excessives sur l'arbre flexible.	Lubrifiez l'arbre interne de l'arbre flexible.
La tête du vibreur fait beaucoup de bruit.	Les paliers de la tête du vibreur sont usés ou cassés.	Remplacez les paliers de la tête du vibreur.
	Le rotor touche le stator.	Faites remplacer le rotor par un centre de service agréé.
	Le boîtier extérieur est cassé ou certains de ses boulons sont desserrés.	Examinez-le et serrez les boulons.
Le produit démarre, mais la tête du vibreur ne vibre pas.	Les paliers de la tête du vibreur sont cassés.	Remplacez les paliers de la tête du vibreur.
	L'arbre flexible est cassé.	Remplacez l'arbre flexible.

---

## Remisage et mise au rebut

---

### Remisage

- Nettoyez le produit avant de le remisage.
- Entrez le produit dans un endroit sec et à l'abri du gel.
- Conservez le produit dans un endroit verrouillé afin que des enfants ou personnes qui ne sont pas autorisées à l'utiliser ne puissent pas y avoir accès.

### Mise au rebut du produit

- Respectez les consignes locales de recyclage et la réglementation en vigueur.
- Lorsque vous n'utilisez plus le produit, renvoyez-le au concessionnaire ou mettez-le au rebut dans une déchetterie.

## Caractéristiques techniques

### Caractéristiques techniques

	UE	R.-U./É.-U.-CANADA
Tension, V	230	110
Phases	1	1
Fréquence, Hz	50/60	50/60
Puissance, kW/hp	1,6/2,25 à 12000 tr/min	1,6/2,25 à 12000 tr/min
Ampérage, A	7	14
Protection	IP44	IP44
Classe d'isolation <sup>1</sup>	II	I
Dimensions (L × l × h), mm/po	371,7×140,8×204,6/14,6×5,54×8,05	371,7×140,8×204,6/14,6×5,54×8,05
Longueur de câble, m/pied	5/16	5/16
Incertitude de l'accélération effective pondérée (K), m/s <sup>2</sup> ou pi/s <sup>2</sup> , <sup>2</sup>	4,16 ou 0,71	4,16 ou 0,71
Poids, kg/lb	6,1/13,45	6,1/13,45

### Émissions sonores

Niveau de pression sonore L <sub>p</sub> à l'oreille de l'utilisateur, dB (A) <sup>3</sup>	77
--	----

Tête du vibreur	AT 29	AT 39	AT 49	AT 59
Diamètre du raccord, mm/po.	29/1,125	39/1,5	49/2	59/2,375
Longueur du raccord, mm/po.	332/13	315/12,375	311/12,25	306/12
Poids du raccord, kg/lb	1,30/2,875	2,10/4,625	2,70/6	3,90/8,625
Amplitude maximale, mm/po	0,80/0,03	1/0,04	1,20/0,05	1,20/0,05
Vitesse, tr/min.	12 000	12 000	12 000	12 000
Incertitude d'accélération effective pondérée (K)	12,09	8,86	9,74	10,29

<sup>1</sup> Classe I avec connexion à la masse, double isolation de classe II

<sup>2</sup> Accélération effective pondérée mesurée dans l'eau avec Superflex 10 et AT29 (m/s<sup>2</sup>), conformément aux normes EN ISO 5349 et EN ISO 20643. k = 1,5 m/s<sup>2</sup>

<sup>3</sup> Niveau de pression sonore L<sub>p</sub> conformément à la norme EN ISO 11201, EN 500-4. Incertitude K<sub>pA</sub> 3,0 dB (A).

<b>Arbre flexible</b>	<b>10</b>	<b>15</b>	<b>20</b>	<b>30</b>	<b>40</b>
Longueur de l'arbre, m/pi	1/3,25	1,50/5	2,00/6,5	3,00/10	4,00/13
Poids de l'arbre, kg/lb	2,40/5	3,00/6,625	3,80/8,375	5,60/12,375	7,30/16
Type de graisse	Graisse KLUBER GBU Y131 ou équivalent				
Quantité de graisse	Environ 15 grammes par mètre de l'arbre				

## **Déclaration relative au bruit et aux vibrations**

Ces valeurs déclarées ont été obtenues grâce à des essais types effectués en laboratoire conformément à la directive ou aux normes mentionnées. Elles conviennent à l'établissement d'une comparaison avec les valeurs déclarées d'autres produits testés conformément aux mêmes normes ou à la même directive. Ces valeurs ne sont pas adaptées à une utilisation à des fins d'évaluations des risques ; les valeurs mesurées dans différents lieux de travail peuvent être plus élevées. Les valeurs d'exposition réelles et les risques de blessures rencontrés par chaque utilisateur sont uniques et dépendent de la manière dont l'utilisateur travaille, dans quel matériau le produit est utilisé, mais aussi de la durée d'exposition, de la condition physique de l'utilisateur et de l'état du produit.

---

## Déclaration de conformité CE

---

### Déclaration de conformité CE

Nous, **Husqvarna AB**, SE-561 82 Huskvarna, Suède,  
tél : +46-36-146500, déclarons sous notre entière  
responsabilité que le produit :

<b>Description</b>	<b>Vibrateur à béton</b>
<b>Marque</b>	Husqvarna
<b>Type/Modèle</b>	AME 1600 + AT 29, AT 39, AT 49, AT 59
<b>Identification</b>	Numéros de série à partir de 2019 et ultérieurs

est entièrement conforme à la réglementation et aux  
directives de l'UE suivantes :

<b>Directive/Réglementation</b>	<b>Description</b>
2006/42/EC	« relative aux machines »
2014/30/UE	« relative à la compatibilité électromagnétique »
2011/65/UE	« relative à la limitation de l'utilisation de certaines substances dangereuses »

et que les normes harmonisées et/ou les spécifications  
techniques suivantes sont appliquées :

EN 60745-1:2009

EN 60745-2-12:2009

EN 12649:2008+A1:2011

EN 55014-1:2017

EN 55014-2:2015

EN 61000-3-2:2014

EN 61000-3-3:2013

Partille, 2020-02-20



Martin Huber

Directeur R&D, surfaces et sols en béton

Husqvarna AB, division Construction

Responsable de la documentation technique



[www.husqvarnacp.com](http://www.husqvarnacp.com)

Instructions d'origine

1140470-31



2020-03-12