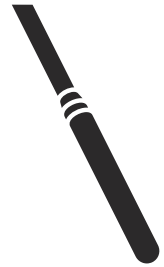




 **Husqvarna**<sup>®</sup>



**AME 1600**

---

## Inhalt

---

Einleitung.....	2	Fehlerbehebung.....	12
Sicherheit.....	4	Lagerung und Entsorgung.....	13
Betrieb.....	8	Technische Angaben.....	14
Wartung.....	9	EG-Konformitätserklärung.....	16

---

## Einleitung

---

### Gerätebeschreibung

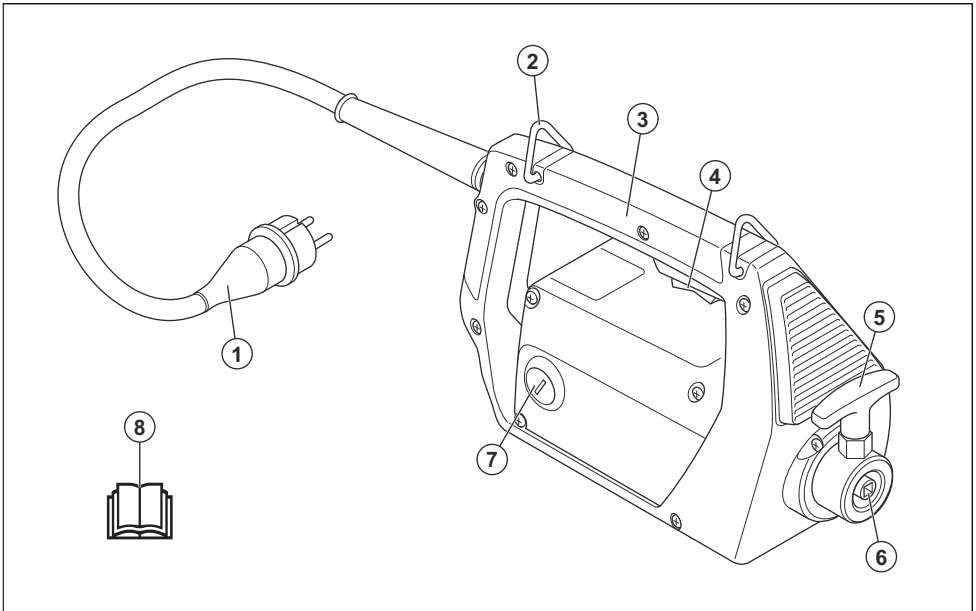
Dieses Gerät ist ein Betonrüttler mit einer integrierten elektrischen Antriebseinheit.

Betonrüttler, wird für das Verdichten von Beton verwendet. Verwenden Sie das Gerät nicht für andere Aufgaben.

### Verwendungszweck

Dieses Gerät ist nur für den professionellen Einsatz gedacht. Das Gerät, zusammen mit dem AT

### Geräteübersicht



1. Stecker und Stromkabel
2. Gürtelschlaufe
3. Griff
4. Schalter
5. Sicherungsstift
6. Kupplung für den Betonrüttler
7. Kohlebürstenabdeckung
8. Betriebsanleitung

### Symbole auf dem Gerät



**WARNUNG:** Dieses Gerät kann gefährlich sein und schwere oder tödliche Verletzungen des Bedieners oder anderer Personen verursachen. Gehen Sie vorsichtig vor, und verwenden Sie das Gerät ordnungsgemäß.



Lesen Sie die Betriebsanleitung sorgfältig durch, und machen Sie sich mit den Anweisungen vertraut, bevor Sie das Gerät verwenden.



Tragen Sie zugelassene Schutzhandschuhe.



Tragen Sie einen Gehörschutz.



Doppelt isoliert



Das Gerät und die Verpackung des Geräts dürfen nicht über den Hausmüll entsorgt werden.

**IP44**

Schutz gegen Festkörper, die größer als 1 mm sind, und vor Spritzwasser aus allen Richtungen.



Dieses Gerät entspricht den geltenden EU-Richtlinien.

1. Gerätetyp
2. Seriennummer
3. Nennleistung
4. Frequenz, Hz
5. Motordrehzahl, U/min
6. Gerätegewicht
7. IP-Klassifizierung
8. Spannung, V
9. Hersteller

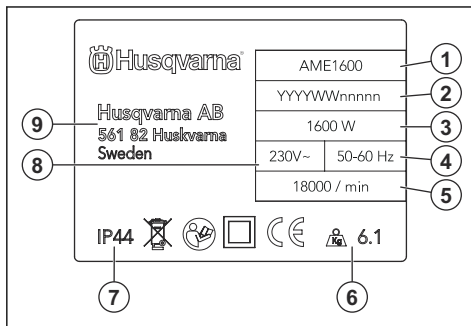
## Produkthaftung

Im Sinne der Produkthaftungsgesetze übernehmen wir keine Haftung für Schäden, die unser Gerät verursacht, wenn...

- das Gerät nicht ordnungsgemäß repariert wird.
- das Gerät mit Teilen repariert wird, die nicht vom Hersteller stammen oder nicht vom Hersteller zugelassen sind.
- ein Zubehörteil mit dem Gerät verwendet wird, das nicht vom Hersteller stammt oder nicht vom Hersteller zugelassen ist.
- das Gerät nicht bei einem zugelassenen Service Center oder von einem zugelassenen Fachmann repariert wird.

**Hinweis:** Sonstige Symbole/Aufkleber am Gerät beziehen sich auf besondere Zertifizierungsanforderungen, die in bestimmten Ländern gelten.

## Typenschild



---

# Sicherheit

---

## Sicherheitsdefinitionen

Warnungen, Vorsichtsmaßnahmen und Hinweise werden verwendet, um auf besonders wichtige Teile der Bedienungsanleitung hinzuweisen.



**WARNUNG:** Wird verwendet, wenn bei Nichtbeachtung der Anweisungen in diesem Handbuch die Gefahr von Verletzung oder Tod des Bedieners oder anderer Personen besteht.



**ACHTUNG:** Wird verwendet, wenn bei Nichtbeachtung der Anweisungen in diesem Handbuch die Gefahr von Schäden am Gerät, an anderen Materialien oder in der Umgebung besteht.

**Hinweis:** Für weitere Informationen, die in bestimmten Situationen nötig sind.

## Allgemeine Sicherheitshinweise für elektrisch betriebene Werkzeuge



**WARNUNG:** Lesen Sie alle für dieses Elektrowerkzeug vorgesehenen Sicherheitshinweise, Anleitungen, Abbildungen und technischen Daten. Wenn Sie die unten stehenden Anweisungen nicht befolgen, kann dies zu elektrischen Schlägen, Brand und/oder schweren Verletzungen führen.

**Hinweis:** Bewahren Sie alle Warnhinweise und Anweisungen für spätere Referenzzwecke auf. Der Begriff „Elektrowerkzeug“ in den Warnhinweisen bezieht sich auf ein Elektrowerkzeug mit Netzbetrieb (über ein Kabel) oder mit Akkubetrieb (kabellos).

## Sicherheit im Arbeitsbereich

- Sorgen Sie für einen sauberen und gut ausgeleuchteten Arbeitsbereich. Durch zugestellte oder dunkle Arbeitsbereiche steigt die Unfallgefahr stark an.
- Betreiben Sie Elektrowerkzeuge niemals an Orten, an denen Explosionsgefahr besteht, z. B. in der Nähe von leicht entzündlichen Flüssigkeiten, Gasen oder Staubsammlungen. Bei der Arbeit mit Elektrowerkzeugen kann es zu Funkenbildung kommen, wodurch sich Staub oder Dämpfe entzünden können.
- Sorgen Sie bei der Arbeit mit Elektrowerkzeugen dafür, dass sich keine Kinder oder unbefugte Personen in der Nähe befinden. Durch Ablenkungen

können Sie die Kontrolle über das Werkzeug verlieren.

## Elektrische Sicherheit

- Die Netzstecker von Elektrowerkzeugen müssen zur Steckdose passen. Der Netzstecker darf in keiner Weise verändert werden. Verwenden Sie bei Elektrowerkzeugen mit Schutzkontakt (geerdet) niemals Adapterstecker. Nicht modifizierte Stecker und Steckdosen reduzieren das Risiko eines Elektroschocks.
- Vermeiden Sie Körperkontakt mit geerdeten Gegenständen wie Rohrleitungen, Heizungen, Herden oder Kühlschränken. Bei Körperkontakt mit geerdeten Gegenständen besteht ein erhöhtes Stromschlagrisiko.
- Setzen Sie Elektrowerkzeuge niemals Regen oder sonstiger Feuchtigkeit aus. Wenn Wasser in ein Elektrowerkzeug eindringt, erhöht sich das Stromschlagrisiko.
- Verwenden Sie das Anschlusskabel nicht missbräuchlich. Verwenden Sie das Anschlusskabel niemals zum Tragen oder Heranziehen des Elektrowerkzeugs, und ziehen Sie den Stecker nicht am Anschlusskabel aus der Steckdose. Halten Sie das Kabel fern von Hitzequellen, Öl, scharfen Kanten und beweglichen Teilen. Beschädigte oder verdrehte Anschlusskabel erhöhen das Stromschlagrisiko.
- Wenn Sie ein Elektrowerkzeug im Freien benutzen, verwenden Sie ein für den Außeneinsatz geeignetes Verlängerungskabel. Die Verwendung eines für den Außeneinsatz geeigneten Kabels verringert das Risiko eines Stromschlags.
- Falls der Einsatz eines Elektrowerkzeugs in einer feuchten Umgebung nicht zu vermeiden ist, benutzen Sie eine Stromversorgung mit FI-Schutzschalter (RCD). Die Verwendung einer Fehlerstrom-Schutzeinrichtung (RCD) verringert das Risiko eines elektrischen Schlags.

## Persönliche Sicherheit

- Bleiben Sie aufmerksam, achten Sie auf das, was Sie tun, und setzen Sie gesunden Menschenverstand ein, wenn Sie mit Elektrowerkzeugen arbeiten. Benutzen Sie keine Elektrowerkzeuge, wenn Sie müde sind oder unter dem Einfluss von Drogen, Alkohol oder Medikamenten stehen. Bei der Arbeit mit Elektrowerkzeugen können bereits kurze Phasen der Unaufmerksamkeit zu schweren Verletzungen führen.
- Benutzen Sie eine persönliche Schutzausrüstung. Tragen Sie stets einen Augenschutz. Schutzausrüstung wie Atemschutzmaske, rutschsichere Sicherheitsschuhe, Schutzhelm und

- Gehörschutz senkt bei angemessenem Einsatz das Verletzungsrisiko.
- **Vermeiden Sie ein versehentliches Starten. Achten Sie darauf, dass sich der Schalter in der Aus-Stellung befindet, bevor Sie das Elektrowerkzeug an die Stromversorgung und/oder den Akku anschließen oder es hochheben oder herumtragen.** Durch Herumtragen von Elektrowerkzeugen mit dem Finger am Schalter und das Einstecken des Steckers bei betätigtem Schalter steigt das Unfallrisiko stark an.
  - **Entfernen Sie sämtliche Einstellschlüssel, bevor Sie das Elektrowerkzeug einschalten.** Ein an einem beweglichen Teil des Elektrowerkzeugs angebrachter Schlüssel kann zu Verletzungen führen.
  - **Sorgen Sie für einen festen Stand. Achten Sie jederzeit darauf, sicher zu stehen und das Gleichgewicht zu bewahren.** Dadurch haben Sie das Elektrowerkzeug in unerwarteten Situationen besser im Griff.
  - **Kleiden Sie sich richtig. Tragen Sie niemals lose sitzende Kleidung oder Schmuck. Halten Sie Haar und Kleidung von beweglichen Teilen fern.** Locker sitzende Kleidung, Schmuck oder langes Haar kann von beweglichen Teilen erfasst werden.
  - **Wenn Anschlüsse für Staubabsaug- und Staubsammelvorrichtungen vorhanden sind, sorgen Sie dafür, dass diese richtig angeschlossen und eingesetzt werden.** Die Verwendung von Staubabsaugvorrichtungen vermindert durch Staub verursachte Gefahren.
  - **Lassen Sie nicht zu, dass Sie wegen Vertrautheit durch häufige Verwendung der Werkzeuge selbstgefällig werden und die Sicherheitsgrundsätze der Werkzeuge ignorieren.** Eine achtlose Handlung kann im Bruchteil einer Sekunde zu schweren Verletzungen führen.

## Verwendung und Pflege von Elektrowerkzeugen

- **Überbeanspruchen Sie Elektrowerkzeuge nicht. Benutzen Sie das richtige Elektrowerkzeug für Ihren Einsatzzweck.** Das richtige Elektrowerkzeug erledigt seine Arbeit bei bestimmungsgemäßem Einsatz besser und sicherer.
- **Benutzen Sie das Elektrowerkzeug nicht, wenn es sich nicht am Schalter ein- und ausschalten lässt.** Jedes Elektrowerkzeug, das nicht mit dem Schalter betätigt werden kann, stellt eine Gefahr dar und muss repariert werden.
- **Trennen Sie das Elektrowerkzeug von der Stromversorgung bzw. entfernen Sie den Akku, bevor Sie Einstellungen vornehmen, Zubehörteile austauschen oder das Elektrowerkzeug verstauen.** Solche präventiven Sicherheitsmaßnahmen verhindern den unbeabsichtigten Start des Elektrowerkzeugs.

- **Lagern Sie nicht benutzte Elektrowerkzeuge außerhalb der Reichweite von Kindern, und lassen Sie nicht zu, dass Personen das Elektrowerkzeug bedienen, die nicht mit dem Werkzeug selbst und/oder diesen Anweisungen vertraut sind.** Elektrowerkzeuge stellen in ungeschulten Händen eine Gefahr dar.
- **Warten Sie Elektrowerkzeuge und Zubehör. Prüfen Sie auf Fehlausrichtungen, sicheren Halt und Leichtgängigkeit beweglicher Teile, Beschädigungen von Teilen sowie auf jegliche andere Zustände, die sich auf den Betrieb des Elektrowerkzeugs auswirken können. Bei Beschädigungen lassen Sie das Elektrowerkzeug reparieren, bevor Sie es benutzen.** Viele Unfälle mit Elektrowerkzeugen sind auf schlechte Wartung zurückzuführen.
- **Halten Sie Schneidwerkzeuge scharf und sauber.** Ordnungsgemäß gewartete Schneidwerkzeuge mit scharfen Schneidkanten bleiben seltener hängen und sind einfacher zu bedienen.
- **Benutzen Sie Elektrowerkzeuge, Zubehör, Werkzeugsitzen und Ähnliches in Übereinstimmung mit diesen Anweisungen und auf die für das jeweilige Elektrowerkzeug bestimmungsgemäße Weise, und beachten Sie dabei die jeweiligen Arbeitsbedingungen und die Art der auszuführenden Arbeiten.** Der Einsatz eines Elektrowerkzeugs für Zwecke, die von den hier angegebenen abweichen, kann zu Gefahrensituationen führen.
- **Halten Sie die Griffe und Oberflächen trocken, sauber und frei von Öl und Fett.** Wenn Handgriffe und Griffflächen rutschig sind, kann das Werkzeug in unerwarteten Situationen nicht sicher bedient und kontrolliert werden.

## Service

- **Lassen Sie das Elektrowerkzeug von einem qualifizierten Fachmann reparieren, und bestehen Sie darauf, dass nur Originalersatzteile verwendet werden.** Auf diese Weise wird dafür gesorgt, dass die Sicherheit des Elektrowerkzeugs nicht beeinträchtigt wird.
- **Warten Sie niemals beschädigte Akkus.** Akkus dürfen nur vom Hersteller oder von autorisierten Serviceanbietern gewartet werden.

## Allgemeine Sicherheitshinweise



**WARNUNG:** Lesen Sie die folgenden Warnhinweise, bevor Sie das Gerät verwenden.

- Dieses Gerät ist ein sehr gefährliches Werkzeug, wenn Sie nicht aufpassen oder das Gerät unsachgemäß verwenden. Dieses Gerät kann schwere Verletzungen des Bedieners oder anderer Personen verursachen. Es ist sehr wichtig, dass Sie vor der Anwendung des Geräts den Inhalt dieser Betriebsanleitung gelesen und verstanden haben.

- Bewahren Sie alle Warnhinweise und Anweisungen auf.
- Halten Sie alle geltenden Gesetze und Vorschriften ein.
- Der Bediener und dessen Arbeitgeber müssen die mit dem Betrieb des Geräts verbundenen Gefahren kennen und vermeiden.
- Untersagen Sie allen Personen die Benutzung des Geräts, bis diese den Inhalt der Bedienungsanleitung gelesen und verstanden haben.
- Verwenden Sie das Gerät nicht, ohne vorher dafür geschult worden zu sein. Stellen Sie sicher, dass alle Anwender Schulungen erhalten.
- Lassen Sie nicht zu, dass Kinder das Gerät verwenden.
- Es dürfen nur zugelassene Personen mit dem Gerät arbeiten.
- Der Bediener ist für Unfälle verantwortlich, die anderen Personen zustoßen oder an deren Eigentum entstehen.
- Benutzen Sie das Gerät nicht, wenn Sie müde oder krank sind oder unter Einfluss von Alkohol, Drogen oder Medikamenten stehen.
- Lassen Sie immer Vorsicht walten, und arbeiten Sie mit gesundem Menschenverstand.
- Dieses Gerät erzeugt beim Betrieb ein elektromagnetisches Feld. Dieses Feld kann sich unter bestimmten Bedingungen auf die Funktionsweise aktiver oder passiver medizinischer Implantate auswirken. Um die Gefahr von Situationen, die zu schweren oder tödlichen Verletzungen führen können, zu verringern, sollten Personen mit einem medizinischen Implantat vor der Nutzung dieses Gerätes mit ihrem Arzt und dem Hersteller des Implantats sprechen.
- Halten Sie das Gerät sauber. Stellen Sie sicher, dass Symbole und Aufkleber deutlich lesbar sind.
- Verwenden Sie das Gerät nicht, wenn es defekt ist.
- Nehmen Sie keine Modifikationen am Gerät vor.
- Bedienen Sie das Gerät nicht, wenn die Möglichkeit besteht, dass andere Personen Modifikationen daran durchgeführt haben.
- Halten Sie den Arbeitsbereich sauber und hell.
- Achten Sie während der Arbeit auf eine sichere und stabile Position.
- Stellen Sie sicher, dass keine Gefahr besteht, dass Sie oder das Gerät aus einer höheren Position herunterfallen.
- Achten Sie darauf, dass sich auf dem Griff kein Fett oder Öl befindet.
- Verwenden Sie das Gerät nicht in Bereichen, in denen Feuer oder Explosionen auftreten können.
- Das Gerät kann Objekte mit hoher Geschwindigkeit auswerfen. Stellen Sie sicher, dass alle Personen im Arbeitsbereich zugelassene persönliche Schutzausrüstung tragen. Entfernen Sie lose Gegenstände aus dem Arbeitsbereich.
- Bevor Sie sich vom Gerät entfernen, deaktivieren Sie es und nehmen Sie es vom Strom.
- Kontrollieren Sie, ob die Netzspannung mit der auf dem Typenschild des Geräts angegebenen Spannung übereinstimmt.
- Achten Sie darauf, dass sich Kleidung, langes Haar und Schmuck nicht in beweglichen Teilen verfangen kann.
- Setzen Sie sich nicht auf das Gerät.
- Schlagen Sie nicht auf das Gerät.
- Stellen Sie sicher, dass Sie oder andere Personen im Arbeitsbereich nicht über Kabel, Schläuche und Wellen fallen oder sich darin verfangen können.
- Bevor Sie das Gerät in Betrieb nehmen überprüfen Sie, ob es versteckte Drähte, Elektrokabel oder andere Stromquellen gibt. Nehmen Sie das Gerät erst in Betrieb, wenn der Arbeitsbereich sicher ist.

## Vibrationen Sicherheit



**WARNUNG:** Lesen Sie die folgenden Warnhinweise, bevor Sie das Produkt benutzen.

- Beim Betrieb des Geräts kommt es zu Vibrationen, die vom Gerät auf den Anwender übertragen werden. Regelmäßiger und häufiger Betrieb des Geräts kann zu Verletzungen des Anwenders führen oder Symptome verstärken. Es kann zu Verletzungen an Fingern, Händen, Handgelenken, Armen, Schultern und/oder Nerven sowie bei der Blutversorgung oder an anderen Körperteilen kommen. Die Verletzungen können hinderlich und/oder chronisch werden und sich allmählich über Wochen, Monate oder Jahre hinweg verstärken. Zu möglichen Verletzungen können Schäden am Blutkreislauf, am Nervensystem, an Gelenken und anderen Körperteilen gehören.
- Symptome können während des Betriebs des Geräts oder zu einem anderen Zeitpunkt auftreten. Wenn Sie bereits Symptome haben und das Gerät weiter bedienen, können sich die Symptome verstärken oder chronisch werden. Wenn Sie diese oder andere Symptome an sich bemerken, wenden Sie sich an einen Arzt:

## Sicherheitshinweise für den Betrieb



**WARNUNG:** Lesen Sie die folgenden Warnhinweise, bevor Sie das Gerät verwenden.

- Stellen Sie sicher, dass Sie wissen, wie das Gerät in einem Notfall schnell gestoppt werden kann.
- Der Bediener muss über die erforderliche physische Kraft für den sicheren Betriebs des Geräts verfügen.
- Tragen Sie eine persönliche Schutzausrüstung. Siehe *Persönliche Schutzausrüstung auf Seite 7*.
- Stellen Sie sicher, dass sich nur befugte Personen im Arbeitsbereich befinden.

- Taubheit, Gefühlsverlust, Kribbeln, Stechen, Schmerz, Brennen, Pochen, Steifheit, Schwerfälligkeit, Verlust von Kraft, Veränderungen an Hautfarbe oder Hautzustand.
- Bei niedrigen Temperaturen können sich die Symptome verstärken. Tragen Sie warme Kleidung und halten Sie Ihre Hände warm und trocken, wenn Sie das Gerät in kalten Umgebungen betreiben.
- Warten und betreiben Sie das Gerät gemäß den Anweisungen der Bedienungsanleitung, um einen vorschriftsmäßigen Vibrationspegel sicherzustellen.
- Das Gerät verfügt über ein Antivibrationssystem, das die Vibrationen an den Griffen für den Bediener reduziert. Lassen Sie das Gerät die Arbeit verrichten. Drücken Sie das Gerät nicht mit Kraft. Halten Sie das Produkt leicht an den Griffen fest, aber stellen Sie sicher, dass Sie es kontrollieren und sicher bedienen. Drücken Sie das Gerät nicht häufiger als nötig in die Endanschläge.
- Platzieren Sie Ihre Hände nur auf dem Griff bzw. den Griffen. Halten Sie alle anderen Körperteile vom Gerät fern.
- Stoppen Sie das Gerät sofort, wenn plötzlich starke Vibrationen auftreten. Setzen Sie den Betrieb erst fort, wenn die Ursache für die gesteigerten Vibrationen beseitigt wurde.

## Staubtechnische Sicherheit



**WARNUNG:** Lesen Sie die folgenden Warnhinweise, bevor Sie das Gerät verwenden.

- Der Betrieb des Geräts kann Staub in der Luft verursachen. Staub kann ernsthafte Verletzungen und permanente Gesundheitsprobleme verursachen. Silikatstaub wurde von verschiedenen Behörden als schädlich eingestuft. Dies sind Beispiele für derartige Gesundheitsprobleme:
  - Die tödlichen Lungenkrankheiten chronische Bronchitis, Silikose und Lungenfibrose
  - Krebs
  - Angeborene Fehlbildungen
  - Hautentzündung
- Verwenden Sie eine angemessene Ausstattung, um die Menge von Staub und Dämpfen in der Luft und den Staub auf Arbeitsgeräten, Oberflächen, Kleidung und Körperteilen zu verringern. Beispiele dafür sind Staubsammelanlagen und Wassernebel zum Binden des Staubs. Reduzieren Sie den Staub an der Quelle, falls möglich. Stellen Sie sicher, dass die Ausstattung korrekt montiert ist und verwendet wird und dass sie regelmäßig gewartet wird.
- Tragen Sie einen zugelassenen Atemschutz. Stellen Sie sicher, dass der Atemschutz für die gefährlichen Materialien im Arbeitsbereich geeignet ist.
- Stellen Sie sicher, dass der Arbeitsbereich ausreichend belüftet ist.

- Falls möglich, richten Sie den Auspuff des Geräts dahin, wo er keinen Staub in der Luft verursachen kann.

## Lärm – Sicherheit



**WARNUNG:** Lesen Sie die folgenden Warnhinweise, bevor Sie das Gerät benutzen.

- Ein hoher Geräuschpegel und Lärmbelastung über einen langen Zeitraum können zu lärmbedingten Hörschäden führen.
- Um den Geräuschpegel auf einem Minimum zu halten, warten und betreiben Sie das Gerät gemäß den Anweisungen der Bedienungsanleitung.
- Tragen Sie einen zugelassenen Gehörschutz beim Arbeiten mit dem Gerät.
- Beachten Sie Warnsignale und Stimmen, wenn Sie einen Gehörschutz tragen. Entfernen Sie den Gehörschutz, wenn das Gerät ausgeschaltet wird, es sei denn, er ist bei dem Geräuschpegel in Ihrem Arbeitsbereich erforderlich.

## Persönliche Schutzausrüstung



**WARNUNG:** Lesen Sie die folgenden Warnhinweise, bevor Sie das Gerät verwenden.

- Verwenden Sie stets die vorgeschriebene persönliche Schutzausrüstung bei der Bedienung des Geräts. Die persönliche Schutzausrüstung kann Verletzungen nicht vollständig vermeiden, vermindert aber den Umfang der Verletzungen und Schäden bei einem Unfall. Lassen Sie sich bei der Auswahl der korrekten persönlichen Schutzausrüstung von Ihrem Händler beraten.
- Überprüfen Sie regelmäßig den Zustand der persönlichen Schutzausrüstung.
- Verwenden Sie einen zugelassenen Schutzhelm.
- Tragen Sie einen zugelassenen Gehörschutz.
- Tragen Sie einen zugelassenen Atemschutz.
- Tragen Sie einen zugelassenen Augenschutz mit seitlicher Abschirmung.
- Tragen Sie stets Schutzhandschuhe.
- Tragen Sie Stiefel mit Stahlkappe und rutschfester Sohle.
- Tragen Sie zugelassene Arbeitskleidung oder gleichwertige, eng anliegende Kleidung mit langen Ärmeln und langen Hosenbeinen.

## Sicherheitshinweise für die Wartung



**WARNUNG:** Lesen Sie die folgenden Warnhinweise, bevor Sie das Gerät verwenden.

- Wenn die Wartung nicht ordnungsgemäß und regelmäßig erfolgt, erhöht sich die

Verletzungsgefahr und das Risiko für eine Beschädigung des Geräts.

- Tragen Sie eine persönliche Schutzausrüstung. Siehe *Persönliche Schutzausrüstung auf Seite 7*.
- Reinigen Sie das Gerät und entfernen Sie gefährliches Material vor der Wartung.
- Trennen Sie das Gerät vom Netz, bevor Sie Wartungsarbeiten durchführen.
- Nehmen Sie keine Modifikationen am Gerät vor. Änderungen am Gerät, die vom Hersteller nicht genehmigt wurden, können zu schweren Verletzungen oder zum Tod führen.
- Verwenden Sie immer Originalersatzteile und Originalzubehör. Zubehör und Ersatzteile, die vom

Hersteller nicht genehmigt wurden, können zu schweren Verletzungen oder zum Tod führen.

- Ersetzen Sie beschädigte, abgenutzte oder defekte Teile.
- Führen Sie nur Wartungsarbeiten durch, die gemäß dieser Betriebsanleitung vorgegeben sind. Lassen Sie alle anderen Wartungsarbeiten von einer autorisierten Servicewerkstatt durchführen.
- Führen Sie nach der Wartung eine Überprüfung des Vibrationswerts im Gerät durch. Wenn er nicht korrekt ist, wenden Sie sich an eine autorisierte Servicewerkstatt.
- Lassen Sie eine autorisierte Servicewerkstatt das Gerät regelmäßig warten.

---

## Betrieb

---

### Einleitung



**WARNUNG:** Lesen Sie vor Gebrauch des Geräts das Kapitel über Sicherheit, und machen Sie sich damit vertraut.

### Wichtige Schritte, bevor Sie mit dem Gerät arbeiten

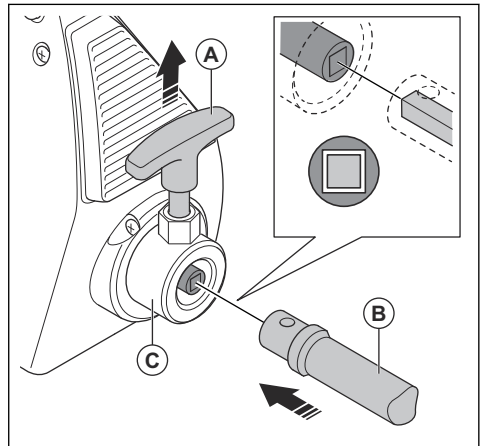
- Lesen Sie die Bedienungsanleitung sorgfältig durch, und vergewissern Sie sich, dass Sie die Anweisungen verstehen.
- Lesen Sie die Motor-Betriebsanleitung des Herstellers aufmerksam durch.
- Führen Sie die tägliche Wartung durch. Siehe *Wartungsplan auf Seite 9*.

### So verbinden Sie den Betonrüttler mit der Antriebseinheit



**WARNUNG:** Verbinden Sie einen Betonrüttler niemals mit einer bereits laufenden Antriebseinheit.

1. Heben Sie den Sicherungsstift (A) an der Antriebseinheit an.



2. Stecken Sie den Steckverbinder der flexiblen Welle (B) in die Kupplung der Antriebseinheit (C). Stellen Sie sicher, dass die rechteckige Anschlussklemme in das entsprechende rechteckige Loch in der Kupplung der Antriebseinheit gesteckt wird.
3. Lösen Sie den Sicherungsstift an der Antriebseinheit.
4. Stellen Sie sicher, dass der Sicherungsstift in seine Ausgangsstellung zurückkehrt.

### So nehmen Sie den Betonrüttler von der Antriebseinheit ab

1. Stellen Sie sicher, dass sich der Netzschalter in der Stellung „OFF“ (Aus) befindet.
2. Heben Sie den Sicherungsstift an der Antriebseinheit an.
3. Nehmen Sie die flexible Welle ab.



## So starten Sie das Gerät

1. Stellen Sie sicher, dass sich der Netzschalter in der Stellung „OFF“ (Aus) befindet.
2. Schließen Sie das Gerät an eine geeignete Netzsteckdose an.
3. Stellen Sie den Netzschalter in die Stellung „ON“ (Ein).
4. Wenn der Rüttlerkopf nicht vibriert, siehe Fehlerbehebung auf Seite 12.

## So bedienen Sie das Gerät

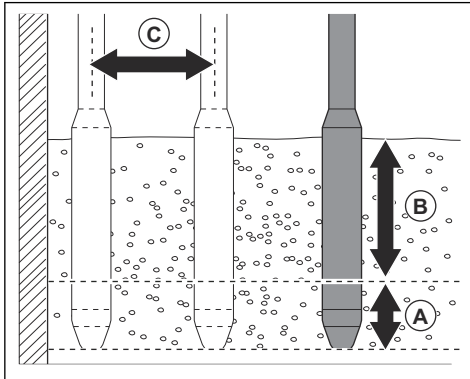


**ACHTUNG:** Vermeiden Sie scharfe Knicke oder Schleifen in der flexiblen Welle. Dies führt zu mehr Abnutzung und verringert die Produktlebenszeit der flexiblen Welle.

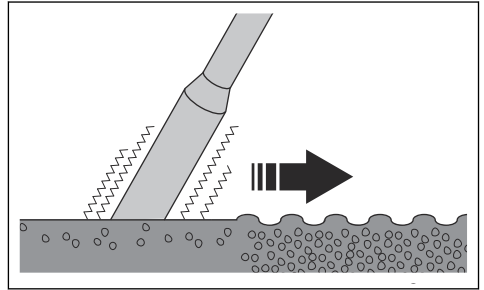


**ACHTUNG:** Verwenden Sie das Gerät nicht, um Beton zur Seite zu bewegen.

1. Füllen Sie den Beton in gleichmäßig dicken Schichten von 30-50 cm/12-19 Zoll ein (B).
2. Stecken Sie den Rüttlerkopf ungefähr 15 cm/6 Zoll (A) tief in die nächste untere Betonschicht. So werden die Betonschichten richtig gemischt.



3. Warten Sie ungefähr 10-20 Sekunden, bis die Oberfläche um den Rüttlerkopf herum glänzt und keine Luftblasen mehr an die Oberfläche kommen.



4. Entfernen Sie den Rüttlerkopf langsam, damit der Beton vom Rüttlerkopf in das Loch nachrutschen kann.
5. Stecken Sie den Rüttlerkopf in einem Abstand von 30-50 cm/12-19 Zoll (C) von der vorigen Stelle entfernt in den Beton.
6. Wiederholen Sie die Schritte 4 und 5. Fahren Sie fort, bis es keine Luftblasen mehr in dem Bereich mit Beton gibt.

## So stoppen Sie das Gerät

1. Legen Sie den Netzschalter in die Position „O“ (AUS), um das Gerät auszuschalten.
2. Ziehen Sie den Netzstecker des Geräts aus der Steckdose.

## Wartung

### Einleitung



**WARNUNG:** Lesen Sie vor dem Warten des Geräts das Kapitel über Sicherheit, und machen Sie sich damit vertraut.

### Wartungsplan

\* = Allgemeine Wartung durch den Bediener. Diese Anweisungen sind nicht in dieser Betriebsanleitung enthalten.

X = Diese Anweisungen sind in dieser Betriebsanleitung enthalten.

Wartungsarbeit	Vor jedem Gebrauch, alle 10 Stunden	Alle 2 Wochen, 100 Stunden	Monatlich, alle 150 Stunden
Reinigen Sie das Gerät.	X		
Reinigen Sie die Motorkühlrippen.	*		
Stellen Sie sicher, dass die Steuerung frei beweglich ist.	*		
Überprüfen Sie den Kommutator und die Kommutatormembran auf Beschädigungen.		*	
Schmieren Sie die innere Welle der flexiblen Welle.		X	
Überprüfen Sie die Kohlebürsten. Ersetzen Sie verschlissene oder beschädigte Kohlebürsten.		X	
Reinigen Sie den Luftfilter. Tauschen Sie ihn aus, wenn er beschädigt oder mit Beton verstopft ist.		X	
Tauschen Sie die Kohlebürsten aus.			X

## So reinigen Sie das Gerät



**WARNUNG:** Trennen Sie das Gerät vom Netz, bevor Sie es reinigen.



**ACHTUNG:** Reinigen Sie das Gerät nicht mit einem Hochdruckreiniger.

- Verwenden Sie fließendes Wasser aus einem Schlauch, um das Gerät zu reinigen.
- Entfernen Sie nach jeder Nutzung den Beton von der Oberfläche des Geräts, bevor er hart wird.
- Entfernen Sie Fett und Öl vom Griff.

## So schmieren Sie die innere Welle

1. Trennen Sie die flexible Welle von der Antriebseinheit.
2. Entfernen Sie die flexible Welle vom Rüttlerkopf.
3. Ziehen Sie die innere Welle heraus.
4. Schmieren Sie die innere Welle. Stellen Sie sicher, dass Sie die richtige Menge Schmierfett und den richtigen Schmierfetttyp verwenden. Siehe *Technische Angaben auf Seite 14*.



**ACHTUNG:** Verwenden Sie nicht zu viel Schmierfett. Dies kann zu einer Überlastung des Betonrüttlers führen.

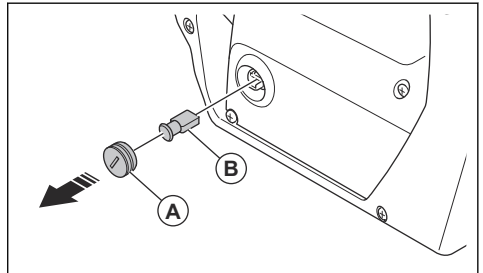
5. Montieren Sie die Teile in umgekehrter Reihenfolge wieder zusammen.

6. Lassen Sie den Betonrüttler 2 Minuten lang laufen, bevor Sie den Rüttlerkopf in den Beton stecken.

## So überprüfen und ersetzen Sie die Kohlebürsten

Das Gerät verfügt über 2 Kohlebürsten, 1 an jeder Seite.

1. Entfernen Sie das Kohlebürstengehäuse (A) und die Kohlebürste (B) mit einem großen Schlitzschraubenzieher.



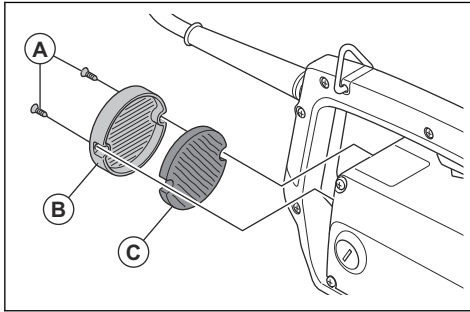
2. Überprüfen Sie die Kohlebürste. Ersetzen Sie die Kohlebürste, wenn diese verschlissene oder beschädigt ist.
3. Montieren Sie die Kohlebürste in umgekehrter Reihenfolge.



**ACHTUNG:** Stellen Sie sicher, dass die Kohlebürste korrekt montiert ist. Wenn sie nicht korrekt montiert ist, kann es zu Schäden am Gerät kommen.

## So reinigen Sie den Luftfilter und tauschen ihn aus

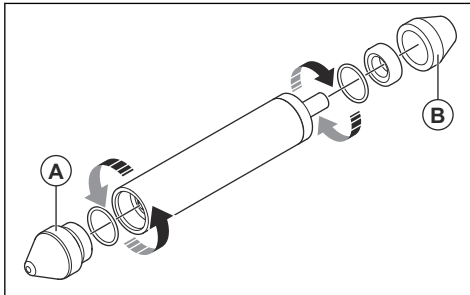
1. Entfernen Sie die Schrauben (A).



2. Nehmen Sie den Luftfilterdeckel (B) ab.
3. Reinigen Sie den Luftfilter (C). Tauschen Sie den Luftfilter aus, falls er nicht vollständig zu reinigen oder beschädigt ist.
4. Montieren Sie den Luftfilter.
5. Befestigen Sie den Luftfilterdeckel mit den Schrauben.

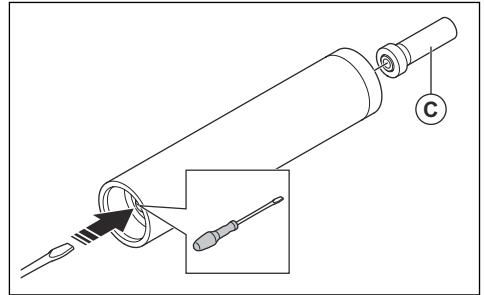
## So demontieren und montieren Sie den Rüttlerkopf

1. Entfernen Sie die Endkappe (A) und den Rohranschluss (B) vom Rohr.

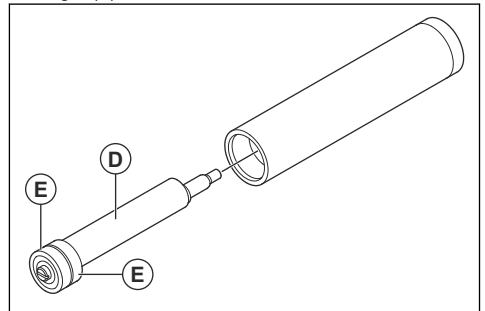


**Hinweis:** Die Endkappe hat ein Rechtsgewinde. Der Schlauchanschluss hat ein Linksgewinde.

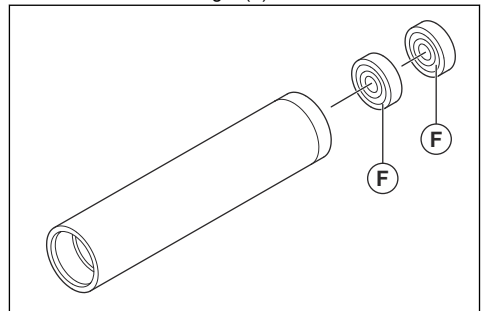
2. Arretieren Sie das Exzenterelement mit dem Schraubenzieher. Setzen Sie den Schraubenzieher in die Nut am Ende mit der Endkappe an. Lösen Sie die quadratische Schraubkappe (C).



3. Entfernen Sie das Exzenterelement (D) und die 2 Lager (E) aus dem Rohr.



4. Drücken Sie die 2 Lager (F) aus dem Rohr.



5. Untersuchen Sie die 4 Lager und ersetzen Sie verschlissene oder beschädigte Lager.
6. Montieren Sie den Rüttlerkopf in umgekehrter Reihenfolge.

## Fehlerbehebung

Störung	Ursache	Lösung
Das Gerät springt nicht an.	Der Netzstecker ist nicht angeschlossen.	Stecken Sie den Netzstecker in eine Netzsteckdose.
	Der Netzschalter befindet sich in der Stellung „OFF“ (Aus).	Stellen Sie den Netzschalter auf „ON“ (Ein).
	Die Kohlebürsten sind verschlissen.	Tauschen Sie die Kohlebürsten aus.
	Es gibt keinen Strom am Netzanschluss.	Ersetzen oder reparieren Sie den Netzanschluss.
	Der Netzschalter ist defekt.	Ersetzen Sie den Netzschalter.
Der Netzschalter wird deaktiviert.	Der Rüttlerkopf ist überlastet.	Ziehen Sie den Rüttlerkopf aus dem Beton und stecken Sie ihn wieder hinein.
	Der Rüttlerkopf ist zu heiß, da der Lufteinlass oder Luftauslass verstopft ist.	Entfernen Sie Verstopfungen im Lufteinlass oder Luftauslass.
	Der Rüttlerkopf ist zu heiß, da der Lüfter des Elektromotors defekt ist.	Lassen Sie den Lüfter in einem autorisierten Servicecenter ersetzen.
	Die Muttern und Schrauben, mit denen das äußere Gehäuse befestigt ist, sind locker.	Ziehen Sie die Muttern und Schrauben nach.
	An der flexiblen Welle ist zu viel Reibung.	Schmieren Sie die innere Welle der flexiblen Welle.
	Auf der flexiblen Welle befindet sich zu viel Fett.	Verwenden Sie nicht mehr als 20 g/m Schmierfett auf der flexiblen Welle.
	Die Lager des Rüttlerkopfes sind verschlissen.	Ersetzen Sie die Lager im Rüttlerkopf.
Die flexible Welle wird zu heiß.	An der flexiblen Welle ist zu viel Reibung.	Schmieren Sie die innere Welle der flexiblen Welle.
Am Gerät entstehen zu viele Schwingungen.	Die Lager des Rüttlerkopfes sind verschlissen.	Ersetzen Sie die Lager im Rüttlerkopf.
	An der flexiblen Welle ist zu viel Reibung.	Schmieren Sie die innere Welle der flexiblen Welle.
Der Rüttlerkopf ist sehr laut.	Die Lager des Rüttlerkopfes sind verschlissen oder defekt.	Ersetzen Sie die Lager im Rüttlerkopf.
	Der Rotor berührt den Stator.	Lassen Sie den Rotor von einem autorisierten Servicecenter wechseln.
	Das äußere Gehäuse ist gebrochen oder hat lose Schrauben.	Untersuchen Sie das äußere Gehäuse, und ziehen Sie die Schrauben fest.
Das Gerät startet, aber der Rüttlerkopf vibriert nicht.	Die Lager im Rüttlerkopf sind defekt.	Ersetzen Sie die Lager im Rüttlerkopf.
	Die flexible Welle ist defekt.	Ersetzen Sie die flexible Welle.

---

## Lagerung und Entsorgung

---

### Lagerung

- Reinigen Sie das Gerät vor der Lagerung.
- Bewahren Sie das Gerät in einem trockenen und frostfreien Raum auf.
- Bewahren Sie das Gerät in einem verschlossenen Bereich auf, um den unbefugten Zugriff durch Kinder oder andere Personen zu verhindern.

### So entsorgen Sie das Gerät

- Befolgen Sie die örtlichen Recyclinganforderungen und geltenden Vorschriften.
- Wenn Sie das Produkt nicht mehr benutzen, senden Sie es an einen Händler oder entsorgen Sie es bei einer Recyclingstelle.

# Technische Angaben

## Technische Daten

	EU	UK/US-CAN
Spannung, V	230	110
Phasen	1	1
Frequenz, Hz	50/60	50/60
Leistung, PS/kW	1,6/2,25 bei 12000 U/min	1,6/2,25 bei 12000 U/min
Stromstärke, A	7	14
Schutz	IP44	IP44
Isolationsklasse <sup>1</sup>	II	I
Abmessungen, L × B × H, mm/Zoll	371,7 × 140,8 × 204,6/14,6 × 5,54 × 8,05	371,7 × 140,8 × 204,6/14,6 × 5,54 × 8,05
Kabellänge, m/ft	5/16	5/16
Unsicherheit (K) bei der effektiven bewerteten Beschleunigung, m/s <sup>2</sup> oder ft/s <sup>2</sup> , <sup>2</sup>	4,16 oder 0,71	4,16 oder 0,71
Betriebsgewicht, kg/lbs	6,1/13,45	6,1/13,45

### Geräuschemissionen

Schalldruckpegel  $L_p$  am Ohr des Bedieners, dB (A) <sup>3</sup>

77

Rüttlerkopf	AT 29	AT 39	AT 49	AT 59
Rohrdurchmesser, mm/Zoll	29/1,125	39/1,5	49/2	59/2,375
Rohrlänge, mm/Zoll	332/13	315/12,375	311/12,25	306/12
Rohrgewicht, kg/lbs	1,30/2,875	2,10/4,625	2,70/6	3,90/8,625
Max. Amplitude, mm/Zoll	0,80/0,03	1/0,04	1,20/0,05	1,20/0,05
Drehzahl, U/min	12000	12000	12000	12000
Unsicherheit (K) bei der effektiven bewerteten Beschleunigung	12,09	8,86	9,74	10,29

<sup>1</sup> Klasse I mit Masseanschluss, Klasse II mit doppelter Isolierung

<sup>2</sup> Effektive bewertete Beschleunigung, gemessen in Wasser mit Superflex 10 und AT29 (m/s<sup>2</sup>) gemäß EN ISO 5349 und EN ISO 20643.  $k = 1,5 \text{ m/s}^2$

<sup>3</sup> Schalldruckpegel  $L_p$  gemäß EN ISO 11201, EN 500-4. Unsicherheiten  $K_{pA}$  3,0 dB (A).

<b>Flexible Welle</b>	<b>10</b>	<b>15</b>	<b>20</b>	<b>30</b>	<b>40</b>
Wellenlänge, m/ft	1/3,25	1,50/5	2,00/6,5	3,00/10	4,00/13
Wellengewicht, kg/lbs	2,40/5	3,00/6,625	3,80/8,375	5,60/12,375	7,30/16
Schmierfetttyp	Fett Kluber GBU Y131 oder gleichwertig				
Schmierfettmenge	Etwa 15 Gramm pro Meter der Welle				

## Konformitätserklärung für Geräusche und Vibrationen

Diese erklärten Werte wurden in Laborversuchen in Übereinstimmung mit der aufgeführten Richtlinie oder Norm ermittelt und eignen sich für einen Vergleich mit Wertdeklarationen anderer Produkte, die nach der gleichen Richtlinie bzw. Norm geprüft wurden. Diese Wertdeklarationen eignen sich nicht zur Verwendung in Risikobewertungen, zudem können die an einzelnen Arbeitsplätzen gemessenen Werte höher sein. Die tatsächlichen Belastungswerte und das Gefährdungsrisiko eines individuellen Benutzers sind immer spezifisch und davon abhängig, wie der Benutzer arbeitet, in welchem Material das Produkt eingesetzt wird, sowie von der Belastungszeit, dem Gesundheitszustand des Benutzers und dem Gerätezustand.

---

# EG-Konformitätserklärung

---

## EU-Konformitätserklärung

Die **Husqvarna AB**, SE-561 82 Huskvarna, Schweden,  
Tel.: +46-36-146500, erklärt in alleiniger Verantwortung,  
dass das Gerät:

<b>Beschreibung</b>	<b>Betonrüttler</b>
<b>Marke</b>	Husqvarna
<b>Typ/Modell</b>	AME 1600 + AT 29, AT 39, AT 49, AT 59
<b>Identifizierung</b>	Seriennummern ab 2019

die folgenden EU-Richtlinien und -Vorschriften erfüllt:

<b>Richtlinie/Vorschrift</b>	<b>Beschreibung</b>
2006/42/EG	„Maschinenrichtlinie“
2014/30/EU	„EMV-Richtlinie“
2011/65/EU	„zur Beschränkung der Verwendung bestimmter gefährlicher Stoffe“

und dass die folgenden harmonisierten Normen und/  
oder technischen Daten angewendet werden;

EN 60745-1:2009

EN 60745-2-12:2009

EN 12649:2008+A1:2011

EN 55014-1:2017

EN 55014-2:2015

EN 61000-3-2:2014

EN 61000-3-3:2013

Partille, 2020-02-20



Martin Huber

R&D Director, Concrete Surfaces & Floors

Husqvarna AB, Construction Division

Verantwortlich für die technische Dokumentation











[www.husqvarnacp.com](http://www.husqvarnacp.com)

Originalanweisungen

1140470-51



2020-03-12