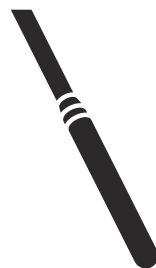




 **Husqvarna**<sup>®</sup>



**AME 1600**

## Sadržaj

Uvod.....	2	Rješavanje problema.....	11
Sigurnost.....	3	Skladištenje i zbrinjavanje.....	11
Rad.....	7	Tehnički podaci.....	13
Održavanje.....	9	Izjava o sukladnosti EC.....	15

## Uvod

### Opis proizvoda

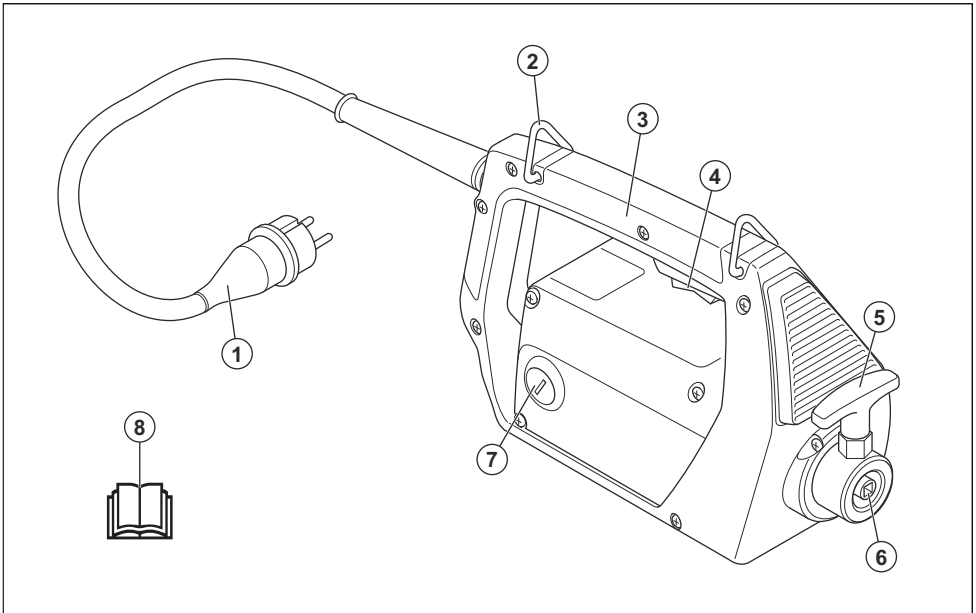
Proizvod je vibrator za beton s ugrađenom električnom pogonskom jedinicom.

upotrebljava se za vibriranje betona. Proizvod nemojte koristiti za druge zadatke.

### Namjena

Proizvod je namijenjen isključivo profesionalnoj upotrebi. Proizvod, zajedno s vibratorom za beton AT,

### Pregled proizvoda



1. Električni utikač i kabel
2. Omča za remen
3. Ručka
4. Sklopka za pokretanje
5. Zaporni klin
6. Spojnica za vibrator za beton
7. Poklopac ugljične četkice
8. Priručnik za rukovatelja

### Simboli na proizvodu



**UPOZORENJE:** Ovaj proizvod može biti opasan i izazvati teške ozljede ili smrt rukovatelja, odnosno drugih osoba. Budite oprezni i pravilno upotrebljavajte ovaj proizvod.



Pomno pročítajte priručnik i dobro usvojite sadržaj uputa prije upotrebe proizvoda.



Upotrebíjavajte odobrene zaštitne rukavice.



Upotrebíjavajte zaštitu sluha.



Dvostruka izolacija.



Proizvod ni njegova ambalaža ne spadaju u kućanski otpad.

**IP44** Zaštita od krutih predmeta većih od 1 mm i prskanja vode iz svih smjerova.



Ovaj proizvod u suglasnosti je s primjenjivim direktivama EZ-a.

**Napomena:** Drugi simboli/naljepnice na proizvodu odnose se na zahtjeve za certifikaciju za pojedina tržišta.

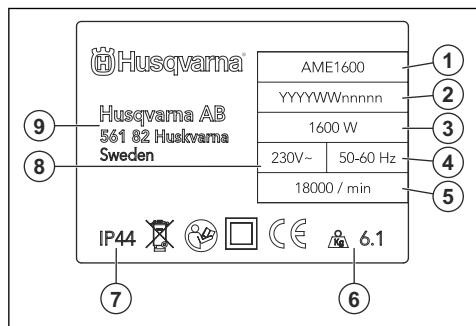
1. Vrsta proizvoda
2. Serijski broj
3. Nazivna snaga
4. Frekvencija, Hz
5. Brzina motora, o/min
6. Težina proizvoda
7. IP klasifikacija
8. Napon, V
9. Proizvođač

## Pouzdanost proizvoda

Sukladno zakonima o pouzdanosti proizvoda nismo odgovorni za oštećenja uzrokovana našim proizvodima ako je:

- proizvod nepravilno popravljen
- proizvod popravljen dijelovima koje nije proizveo proizvođač ili nemaju odobrenje proizvođača
- proizvod ima dodatnu opremu koje nije proizveo proizvođač ili nemaju odobrenje proizvođača
- proizvod nije popravljen u odobrenom servisnom centru ili kod ovlaštene osobe.

## Natpisna pločica



## Sigurnost

### Sigurnosne definicije

Upozorenjima, oprezima i napomenama naglašavaju se posebno važni dijelovi priručnika.



**UPOZORENJE:** Koristi se kada nepoštivanje uputa iz priručnika može uzrokovati smrt ili ozljede rukovatelja ili promatrača.



**OPREZ:** Koristi se kada nepoštivanje uputa iz priručnika može uzrokovati oštećenje proizvoda ili drugih materijala u neposrednoj blizini.

**Napomena:** Koristi se prikaz neophodnih dodatnih informacija za zadanu situaciju.

## Opća sigurnosna upozorenja za električne alate



**UPOZORENJE:** Pročitajte sva sigurnosna upozorenja, upute, ilustracije i specifikacije isporučene s ovim električnim alatom.

Nepoštivanje svih uputa u nastavku može uzrokovati električni udar, požar i/ili ozbiljne ozljede.

**Napomena: Spremite sva upozorenja i upute za buduće potrebe.** Pojam "električni alat" u upozorenjima odnosi se na električni alat koji se napaja kabelom putem mrežne utičnice (ožičeni) ili električni alat na baterije (bežični).

## Sigurnost na radnom mjestu

- **Radno mjesto mora biti čisto i dobro osvijetljeno.** Zakrčeni i tamni prostori čest su uzrok nesreća.
- **Nemojte upotrebljavati električne alate u eksplozivnim okruženjima, primjerice u blizini zapaljivih tekućina, plinova i prašine.** Električni alati stvaraju iskre koje mogu zapaliti prašinu ili isparenja.
- **Dok rukujete električnim alatom, pazite da u blizini nema djece ni promatrača.** Svako ometanje može uzrokovati gubitak nadzora nad strojem.

## Električna sigurnost

- **Utičkači električnog alata moraju odgovarati utičnicama. Nemojte ni na koji način mijenjati utikač. Nemojte upotrebljavati utikače prilagodnika za električne alate s uzemljenjem.** Originalni utikači i odgovarajuće utičnice smanjuju opasnost od strujnog udara.
- **Izbjegavajte kontakt s uzemljenim površinama kao što su cijevi, radijatori, štednjaci i hladnjaci.** Postoji velika opasnost od strujnog udara ako dođete u dodir s uzemljenom površinom.
- **Električne alate nemojte izlagati kiši ili vlažnim uvjetima.** U slučaju dospijevanja vode u električni alat povećava se opasnost od strujnog udara.
- **Pazite na kabel. Kabel nemojte upotrebljavati za prenošenje, povlačenje ili isključivanje električnog alata. Držite ga podalje od vrućine, ulja, oštih rubova ili pokretnih dijelova.** Oštećeni ili zapetljani kabeli povećavaju opasnost od strujnog udara.
- **Kada električni alat upotrebljavate na otvorenom, morate upotrebljavati odgovarajući produžni kabel.**

Kabel predviđen za upotrebu na otvorenom smanjuje opasnost od strujnog udara.

- **Ako električnim alatom morate rukovati na vlačnom mjestu, koristite napajanje putem zaštitnog uređaja diferencijalne struje (RCD).** Primjenom zaštitnog uređaja diferencijalne struje (RCD) smanjuje se opasnost od strujnog udara.

## Osobna sigurnost

- **Budite usredotočeni, pazite što radite i razumno upravljajte električnim alatom. Električni alat nemojte upotrebljavati umorni ili pod djelovanjem droga, alkohola ili lijekova.** Trenutak nepažnje pri rukovanju električnim alatom može uzrokovati ozbiljne tjelesne ozljede.
- **Upotrebljavajte osobnu zaštitnu opremu. Uvijek nosite zaštitu za oči.** Upotreba zaštitne opreme poput maske za prašinu, protukliznih zaštitnih cipela, kacige i štitnika za uši u odgovarajućim uvjetima smanjuje opasnost od tjelesnih ozljeda.
- **Spriječite nehotično pokretanje stroja. Prije podizanja ili prenošenja alata ili pak njegova priključivanja na napajanje i/ili baterijski komplet sklopka mora biti u isključenom položaju.** Držanje prsta na prekidaču prilikom nošenja električnih alata ili priključivanje napajanja električnih alata kojima je prekidač uključen povećava rizik od nesreće.
- **Prije uključivanja električnog alata izvadite klin za prilagođavanje ili uklonite ključ.** Ako ključ ili klin ostanu na pokretnom dijelu električnog alata, može doći do tjelesnih ozljeda.
- **Ne posežite predaleko. Uvijek imajte dobar oslonac i održavajte ravnotežu.** To omogućuje bolju kontrolu električnog alata u neočekivanim situacijama.
- **Nosite prikladnu odjeću. Nemojte nositi široku odjeću ni nakit. Kosu i odjeću držite podalje od pomičnih dijelova.** Široka odjeća, nakit ili duga kosa mogu zapeti u pokretnim dijelovima stroja.
- **Ako su priloženi uređaji za povezivanje mehanizama za izdvajanje i prikupljanje prašine, pripazite na njihovo pravilno priključivanje i upotrebu.** Upotreba mehanizma za prikupljanje prašine može smanjiti opasnosti uzrokovane prašinom.
- **Zbog rutine nastale čestom primjenom alata nemojte postati samodopadni te zanemarivati sigurnosna pravila.** Neoprezan rad u djeliću sekunde može uzrokovati ozbiljnu ozljedu.

## Upotreba i održavanje električnog alata

- **Nemojte preopterećivati električni alat. Upotrebljavajte električni alat koja odgovara namjeni.** Odgovarajući električni alat posao će obaviti bolje i sigurnije pri onoj brzini za koju je oblikovan.
- **Nemojte upotrebljavati električni alat ako mu se sklopka ne može uključiti i isključiti.** Električni alat kojim ne možete upravljati putem sklopke opasan je i potrebno ga je popraviti.
- **Prije bilo kakvih izmjena, zamjene dodatne opreme ili spremanja električnog alata isključite utikač od**

izvora napajanja i/ili izvadite baterijski paket iz električnog alata. Te preventivne sigurnosne mjere smanjuju opasnost od nehotičnog pokretanja električnog alata.

- **Električne alate koji nisu u upotrebi skladištite izvan dohvata djece i osobama koje ne poznaju alat i nisu pročitale ove upute nemojte dopustiti rukovanje alatom.** Električni alati mogu biti opasni kada njima rukuju neiskusni korisnici.
- **Održavajte električni aparat i dodatnu opremu.** Provjerite jesu li spojni ili pokretni dijelovi pogrešno namješteni, je li neki dio oštećen te postoje li neki drugi uzroci koji bi mogli onemogućiti ispravan rad električnog alata. **Ako postoje oštećenja, popravite električni alat prije upotrebe.** Uzrok mnogim nesrećama jest loše održavanje električnih alata.
- **Alati za rezanje moraju biti oštri i čisti.** Ispravno održavani alati za rezanje s oštrim reznim oštricama neće se zablokirati te ih je lakše kontrolirati.
- **Upotrebljavajte električni alat, dodatke i dijelove itd. u skladu s ovim uputama, uzimajući u obzir radne uvjete i posao koji treba obaviti.** Upotreba električnih alata u neodgovarajuće svrhe može dovesti do opasnih situacija.
- **Ručke i prihvatne površine moraju biti suhe, čiste i bez tragova ulja i masti.** Klizave ručke i prihvatne površine u neočekivanim situacijama onemogućuju sigurno rukovanje i kontrolu na alatom.

## Servisiranje

- **Električni alat mora servisirati obučeni serviser s jednakim zamjenskim dijelovima.** Time se zadržava sigurnost električnog alata.
- **Oštećene baterijske pakete nikada nemojte servisirati.** Servisiranje baterijskih paketa dopušteno je samo proizvođaču ili ovlaštenim servisnim distributerima.

## Opće sigurnosne upute



**UPOZORENJE:** Prije upotrebe proizvoda pročitajte upozoravajuće upute u nastavku.

- Ako ga upotrebljavate neoprezno ili nepravilno, ovaj proizvod je opasan alat. Ovaj proizvod može izazvati teške ozljede ili smrt rukovatelja ili drugih osoba. Prije upotrebe proizvoda morate pročitati i usvojiti sadržaj ovog priručnika za rukovatelja.
- Spremite sva upozorenja i upute.
- Pridržavajte se svih primjenjivih zakona i propisa.
- Rukovatelj i poslodavac rukovatelja moraju biti upoznati s rizicima tijekom rukovanja proizvodom i spriječiti ih.
- Rukovanjem proizvodom dopustite samo osobama koje su pročitale i usvojile sadržaj priručnika za rukovatelja.

- Proizvodom nemojte rukovati ako prethodno niste prošli kroz obuku. Pobrinite se da svi rukovatelji prođu kroz obuku.
- Djeci nemojte dopustiti korištenje proizvoda.
- Rukovanje proizvodom dopustite samo ovlaštenim osobama.
- Rukovatelj je odgovoran za nesreće drugih i oštećenje njihove imovine.
- Proizvod nemojte upotrebljavati kada ste umorni, bolesni ili pod utjecajem alkohola, droge ili lijekova.
- Obavezno budite oprezni i razumni.
- Proizvod tijekom rada proizvodi elektromagnetsko polje. To polje u određenim okolnostima može ometati aktivne ili pasivne medicinske implantate. Da bi se smanjio rizik od teških ozljeda ili smrti, preporučujemo da osobe s medicinskim implantatima prije rukovanja proizvodom zatraže savjet liječnika i proizvođača medicinskog implantata.
- Proizvod održavajte čistim. Znakovi i naljepnice moraju biti jasno čitljivi.
- Nemojte upotrebljavati proizvod koji nije ispravan.
- Ne poduzimajte nikakve preinake na ovom proizvodu.
- Ne upravlajte ovim proizvodom ako postoji mogućnost da su druge osobe poduzele preinake na ovom proizvodu.

## Sigurnosne upute za rad



**UPOZORENJE:** Prije upotrebe proizvoda pročitajte upozoravajuće upute u nastavku.

- Provjerite znate li brzo zaustaviti proizvod u slučaju nužde.
- Rukovatelj mora imati dovoljnu fizičku snagu za sigurno rukovanje proizvodom.
- Upotrebljavajte opremu za osobnu zaštitu. Pogledajte *Oprema za osobnu zaštitu na stranici 7*.
- U radnom području smiju se zadržavati samo ovlaštene osobe.
- Radno područje mora biti čisto i dobro osvijetljeno.
- Tijekom rada morate sigurno i čvrsto stajati na tlu.
- Uklonite opasnost od padanja ili ispuštanja proizvoda s visine.
- Provjerite da na ručki nema masti niti ulja.
- Proizvod nemojte upotrebljavati u područjima u kojima postoji opasnost od požara ili eksplozija.
- Proizvod može odbacivati predmete velikom brzinom. Pobrinite se da sve osobe u radnom području upotrebljavaju odobrenu opremu za osobnu zaštitu. S radnog područja uklonite sve slobodne predmete.
- Prije odlaska od proizvoda zaustavite ga i odspojite od izvora napajanja.

- Provjerite odgovara li napon pojne mreže naponu na nazivnoj pločici proizvoda.
- Onemogućite zapetljanje odjeće, duge kose ili nakita u pokretne dijelove.
- Nemojte sjediti na proizvodu.
- Proizvod nemojte udarati.
- Kabele, crijeva i vratila u radnom području rasporedite tako da onemogućite zaplitanje u njih te padove.
- Prije rada s proizvodom pronađite skrivene žice, električne kabele ili druge električne izvore. Proizvod upotrebljavajte isključivo u sigurnom radnom području.

- Proizvod odmah zaustavite ako se pojave jake vibracije. Nemojte nastaviti rukovati s proizvodom prije nego uklonite uzrok povećanih vibracija.

## Sigurnost – prašnjavi uvjeti



**UPOZORENJE:** Prije upotrebe proizvoda pročitajte upozoravajuće upute u nastavku.

- Rukovanje proizvodom može dovesti do povećanja prašine u zraku. Prašina može uzrokovati ozbiljne ozljede i trajne zdravstvene probleme. Silicijsku su prašinu nekolicina tijela proglasila štetnom. U nastavku su navedeni primjeri takvih zdravstvenih problema:
  - smrtonosne plućne bolesti kao što je kronični bronhitis, silikoza i fibroza pluća
  - rak
  - urođene mane
  - upalni procesi na koži.
- Upotrebom odgovarajuće opreme smanjite količinu prašine i para u zraku te količinu prašine na radnoj opremi, površinama, odjeći i dijelovima tijela. Primjeri kontrola obuhvaćaju sustave za sakupljanje prašine i vodene mlaznice koje vežu čestice prašine. Smanjite količinu prašine na izvoru kad god je to moguće. Provjerite je li oprema pravilno postavljena, ruke je li se njome na odgovarajući način te provode li se redovita održavanja.
- Upotrebljavajte odobrenu zaštitu za dišne puteve. Provjerite možete li u radnom području primijeniti zaštitu za dišne puteve od opasnih materijala.
- Provjerite postoji li dostatan protok zraka u radnom području.
- Ako je to moguće, ispuh proizvoda usmjerite tako da ne uzrokuje dizanje prašine u zrak.

## Sigurnost u bučnim uvjetima



**UPOZORENJE:** Prije upotrebe proizvoda pročitajte upozoravajuće upute u nastavku.

- Visoke razine buke i dugotrajna izloženost buci mogu uzrokovati gubitak sluha uzrokovan bukom.
- Da biste razinu buke zadržali na minimumu, provedite postupke održavanja i rukujte proizvodom prema uputama u priručniku za rukovatelja.
- Dok rukujete strojem, upotrebljavajte odobrenu zaštitu sluha.
- Slušajte signale upozorenja i glasove kada upotrebljavate zaštitu sluha. Zaštitu sluha uklonite kada zaustavite proizvod, osim ako je ona potrebna uslijed razine buke u radnom području.

## Sigurnost – razina vibracija



**UPOZORENJE:** Prije upotrebe proizvoda pročitajte upozoravajuće upute u nastavku.

- Tijekom rukovanja proizvodom vibracije putuju od proizvoda do rukovatelja. Redovito i često rukovanje proizvodom može uzrokovati ili povećati stupanj ozljeda rukovatelja. Do ozljeda može doći na prstima, šakama, zapešćima, rukama, ramenima i/ili živčanom i krvožilnom sustavu odnosno u drugim dijelovima tijela. Ozljede mogu biti iscrpljujuće i/ili trajne te se postepeno mogu povećavati u narednim tjednima, mjesecima ili godinama. Moguće ozljede mogu se pojaviti u krvožilnom ili živčanom sustavu, zglobovima i drugim dijelovima tijela.
- Simptomi se mogu pojaviti tijekom rukovanja proizvodom ili tijekom drugih razdoblja. Ako vam se pojave simptomi, no nastavite rukovati proizvodom, oni se mogu povećati ili postati trajni. Ako vam se pojavi neki od sljedećih simptoma, zatražite liječničku pomoć:
  - umrtvljenost, gubitak osjeta, trnci, peckanje, bol, peckanje, lupanje, ukočenost, nespretnost, slabost, promjene u boji i stanju kože.
- Simptomi se mogu povećati pri niskim temperaturama. Obucite toplu odjeću i držite šake utopljenima i suhima dok proizvodom rukujete pri niskim temperaturama.
- Provodite postupke održavanja i proizvodom rukujte prema uputama navedenima u priručniku za rukovatelja da biste održavali pravilnu razinu vibracija.
- Proizvod obuhvaća sustav za smanjivanje vibracija koji ublažava vibracije koje prelaze s ručke na rukovatelja. Neka proizvod radi umjesto vas. Nemojte se jako upirati u proizvod. Lagano držite ručke proizvoda, no pobrinite se da ste u kontroli nad uređajem i da njime rukujete sigurno. Ručke nemojte gurati u završne točke više no što je potrebno.
- Ruke držite isključivo na ručki ili ručkama. Sve dijelove tijela držite podalje od proizvoda.

## Oprema za osobnu zaštitu



**UPOZORENJE:** Prije upotrebe proizvoda pročitajte upozoravajuće upute u nastavku.

- Prilikom rukovanja proizvodom obavezno upotrebljavajte odobrenu opremu za osobnu zaštitu. Oprema za osobnu zaštitu ne može u potpunosti spriječiti ozljede, no smanjuje stupanj ozljede u slučaju nezgode. Zatražite savjet ovlaštenog zastupnika prilikom odabira odgovarajuće opreme za zaštitnu opremu.
- Redovito provjeravajte stanje opreme za osobnu zaštitu.
- Upotrebljavajte odobrenu zaštitnu kacigu.
- Upotrebljavajte odobrenu zaštitu sluha.
- Upotrebljavajte odobrenu zaštitu za dišne puteve.
- Upotrebljavajte odobrenu zaštitu za oči s bočnom zaštitom.
- Upotrebljavajte zaštitne rukavice.
- Nosite cipele sa čeličnom kapicom i protukliznim potplatima.
- Upotrebljavajte odobrenu radnu odjeću ili ekvivalentnu odjeću uz tijelo s dugim rukavima i nogavicama.

## Sigurnosne upute za održavanje



**UPOZORENJE:** Prije upotrebe proizvoda pročitajte upozoravajuće upute u nastavku.

- Ako se održavanje ne provodi ispravno i redovno, povećava se opasnost od ozljede i oštećenja proizvoda.
- Upotrebljavajte opremu za osobnu zaštitu. Pogledajte *Oprema za osobnu zaštitu na stranici 7*.
- Prije održavanja očistite proizvod i uklonite opasne materijale.
- Prije održavanja proizvod odspojite od izvora napajanja.
- Proizvod nemojte izmjenjivati. Izmjene bez odobrenja proizvođača mogu uzrokovati ozbiljne ozljede ili smrt.
- Obavezno upotrebljavajte samo originalnu dodatnu opremu i rezervne dijelove. Dodatna oprema i rezervni dijelovi koje nije odobrio proizvođač mogu uzrokovati ozbiljne ozljede ili smrt.
- Zamijenite oštećene, istrošene ili polomljene dijelove.
- Održavanje provodite isključivo prema uputama iz ovog korisničkog priručnika. Sva druga servisiranja prepustite serviseru.
- Nakon provođenja postupaka održavanja, provjerite razinu vibracije na proizvodu. Ako ne možete ispraviti, obratite se ovlaštenom serviseru.
- Redovno servisirajte proizvod kod ovlaštenog servisera.

## Rad

### Uvod



**UPOZORENJE:** Prije upotrebe proizvoda pročitajte i usvojite poglavlje o sigurnosti.

### Radnje prije rukovanja proizvodom

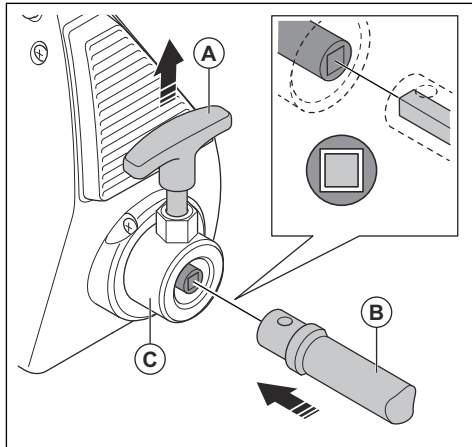
- Pažljivo pročitajte korisnički priručnik i prije upotrebe dobro usvojite sadržaj.
- Pročitajte priručnik motora koji isporučuje proizvođač motora.
- Provodite svakodnevno održavanje. Pročitajte odjeljak *Raspored održavanja na stranici 9*.

### Priključenje vibratora za beton na pogonsku jedinicu



**UPOZORENJE:** Vibrator za beton nemojte priključivati na pokrenutu pogonsku jedinicu.

1. Podignite zaporni klin (A) na pogonskoj jedinici.



2. Priključak fleksibilnog vratila (B) umetnite u spojnicu na pogonskoj jedinici (C). Kvadratni priključak umetnite u kvadratni otvor u spojnici pogonske jedinice.
3. Otpustite zaporni klin na pogonskoj jedinici.
4. Provjerite vraća li zaporni klin natrag u početni položaj.

## Odvajanje vibratora za beton od pogonske jedinice

1. Provjerite je li sklopka napajanja u položaju ISKLJUČENO.
2. Podignite zaporni klin na pogonskoj jedinici.
3. Uklonite savitljivo vratilo.

## Pokretanje proizvoda

1. Provjerite je li sklopka napajanja postavljena u položaj ISKLJUČENO.
2. Priključite proizvod na prikladnu električnu utičnicu.
3. Sklopku napajanja postavite u položaj UKLJUČENO.
4. Ako glava vibratora ne vibrira, pogledajte *Rješavanje problema na stranici 11*.

## Rad s proizvodom

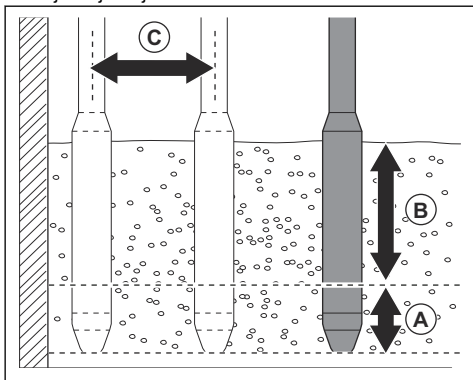


**OPREZ:** Savitljivo vratilo nemojte jako savijati ili oblikovati u petlju. Jaki pregibi i petlje uzrokuju trošenje i smanjuju vijek trajanja savitljivog vratila.

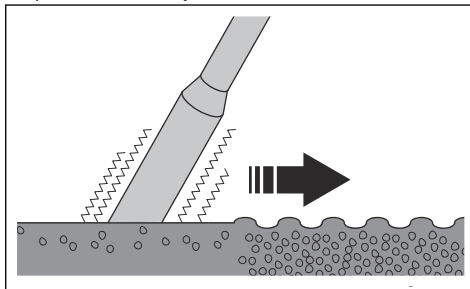


**OPREZ:** Proizvodom nemojte pomicati beton u stranu.

1. Beton izlijevajte u ujednačeno debelim slojevima, 30 – 50 cm / 12" – 19" (B).
2. Glavu vibratora postavite približno 15 cm / 6" (A) u najbliži donji sloj betona. To uzrokuje pravilno miješanje slojeva betona.



2. Pričekajte približno 10 – 20 sekundi dok površina oko glave vibratora ne postane sjajna te na površinu prestanu izlaziti mjehurići zraka.



4. Polako uklonite glavu vibratora kako bi beton popunio otvor koji je uzrokovala glava vibratora.
5. Umetnite glavu vibratora u beton 30 – 50 cm / 12" – 19" (C) od mjesta prethodnog umetanja.
6. Ponavljajte korake 4 i 5. Nastavite dok iz betonirane površine potpuno je uklonite mjehuriće zraka.

## Zaustavljanje proizvoda

1. Za zaustavljanje proizvoda sklopku napajanja postavite u "O", tj. položaj ISKLJUČENO.
2. Odspojite stroj od električne utičnice.



# Održavanje

## Uvod



**UPOZORENJE:** Prije održavanja proizvoda pročitajte i usvojite sigurnosno poglavlje.

## Raspored održavanja

\* = opće održavanje koje provodi rukovatelj. Upute nisu u ovom korisničkom priručniku.

X = upute se nalaze u ovom korisničkom priručniku.

Održavanje	Prije upotrebe, svakih 10h	Svaka dva tjedna, 100h	Mjesečno, svakih 150h
Očistite proizvod.	X		
Očistite rashladna rebra na motoru.	*		
Provjerite pomiču li se komande neometano.	*		
Provjerite ima li oštećenja na komutatoru ili membrani komutatora.		*	
Podmažite unutarnje vratilo savitljivog vratila.		X	
Pregledajte ugljične četkice. Ako su ugljične četkice istrošene ili oštećene, zamijenite ih.		X	
Očistite filtar za zrak. Zamijenite ako je oštećen ili blokiran betonom.		X	
Zamijenite ugljične četkice.			X

## Čišćenje proizvoda



**UPOZORENJE:** Prije čišćenja proizvod odspojite od električne utičnice.



**OPREZ:** Proizvod nemojte prati peračem pod visokim tlakom.

- Za čišćenje proizvoda koristite tekuću vodu iz crijeva.
- Odstranite beton s površina proizvoda nakon svakog rada, a prije nego što se beton stvrdne.
- S ručke uklonite maziva i ulje.

## Podmazivanje unutarnjeg vratila

1. Savitljivo vratilo odspojite od pogonske jedinice.
2. Uklonite savitljivo vratilo s glave vibratora.
3. Izvucite unutarnje vratilo.
4. Podmažite unutarnje vratilo. Primijenite odgovarajuću količinu i vrstu maziva. Pogledajte *Tehnički podaci na stranici 13.*



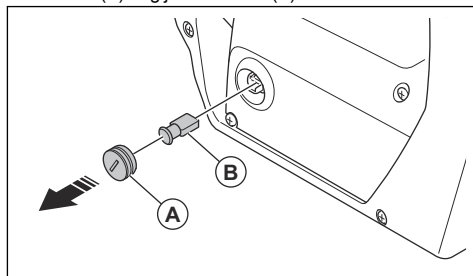
**OPREZ:** Nemojte primijeniti previše maziva. Previše maziva može uzrokovati preopterećenje vibratora za beton.

5. Sastavite dijelove obrnutim redoslijedom.
6. Prije umetanja glave vibratora u beton vibrator za beton pogonite dvije minute.

## Pregled i zamjena ugljičnih četkica

Na proizvodu su dvije ugljične četkice, po jedna sa svake strane proizvoda.

1. Velikim ravnim odvijačem uklonite poklopac ugljične četkice (A) i ugljičnu četkicu (B).



2. Pregledajte ugljičnu četkicu. Ako su ugljična četkica istrošena ili oštećena, zamijenite je.
3. Ugradite ugljičnu četkicu obrnutim redoslijedom.

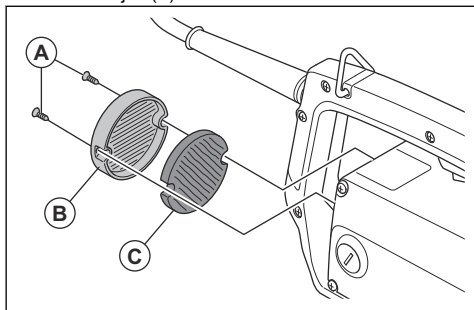


**OPREZ:** Provjerite je li ugljična četkica pravilno ugrađena. Ako je ugljična

četkica nepravilno ugrađena, može uzrokovati oštećenje proizvoda.

## Čišćenje i zamjena filtra zraka

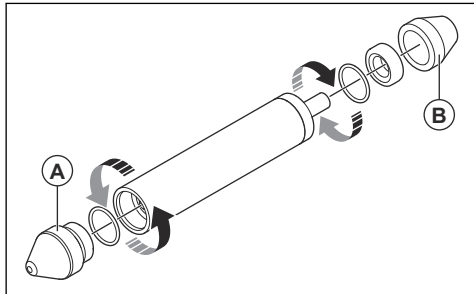
1. Uklonite vijke (A).



2. Uklonite poklopac filtra zraka (B).
3. Očistite filtar zraka (C). Ako filtar zraka ne možete potpuno očistiti ili ako je oštećen, zamijenite ga.
4. Ugradite filtar zraka.
5. Ugradite poklopac filtra zraka s vijcima.

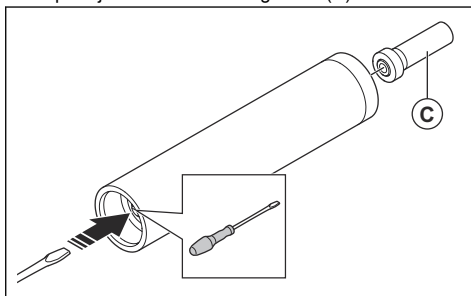
## Rastavljanje i sastavljanje glave vibratora

1. Sa cijevi uklonite završni čep (A) i priključak cijevi (B).

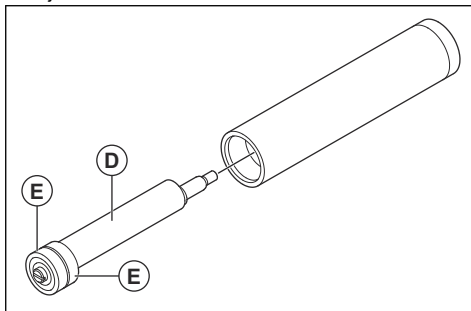


**Napomena:** Završni čep ima desni navoj. Priključak cijevi ima lijevi navoj.

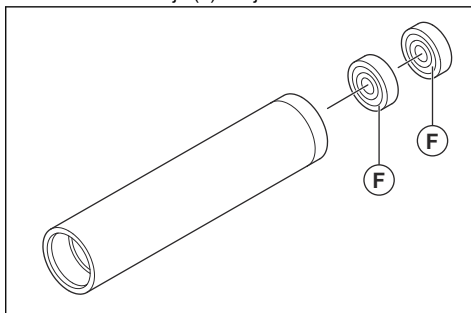
2. Odvijačem zabravite ekscentrični element, umetnite odvijač u utor na kraju sa završnim čepom. Otpustite čep s vijkom s kvadratnom glavom (C).



3. Uklonite ekscentrični element (D) i dva ležaja (E) sa cijevi.



4. Istisnite dva ležaja (F) iz cijevi.



5. Pregledajte četiri ležaja, zamijenite ih ako su istrošeni ili oštećeni.
6. Sastavite glavu vibratora obrnutim redoslijedom.

## Rješavanje problema

Problem	Uzrok	Rješenje
Proizvod se ne pokreće.	Električni utikač nije priključen.	Priključite električni utikač na električnu utičnicu.
	Sklopka napajanja je u položaju ISKLJUČENO.	Sklopku napajanja postavite u položaj UKLJUČENO.
	Ugljične četkice su istrošene.	Zamijenite ugljične četkice.
	Električna utičnica nije pod naponom.	Zamijenite ili popravite električnu utičnicu.
	Sklopka napajanja je neispravna.	Zamijenite sklopku napajanja.
Sklopka napajanja isključuje se.	Glava vibratora je preopterećena.	Izvučite glavu vibratora iz betona i ponovno je umetnite.
	Glava vibratora prevruća je jer usis ili ispuh zraka neprohodan.	Uklonite blokadu iz usisa ili ispuha zraka.
	Glava vibratora prevruća je jer je ventilator elektromotora neispravan.	Zamijenite ventilator u ovlaštenom servisnom centru.
	Otpušteni su matice i vijci kojima je pričvršćeno vanjsko kućište.	Zategnite matice i vijke.
	Preveliko trenje na savitljivom vratilu.	Podmažite unutarnje vratilo savitljivog vratila.
	Previše maziva na savitljivom vratilu.	Na savitljivo vratilo nemojte nanositi više od 20 g/m maziva.
	Ležajevi u glavi vibratora istrošeni su.	Zamijenite ležajeve u glavi vibratora.
Savitljivo vratilo prejak se zagrijava.	Preveliko trenje na savitljivom vratilu.	Podmažite unutarnje vratilo savitljivog vratila.
Proizvod previše vibrira.	Ležajevi u glavi vibratora istrošeni su.	Zamijenite ležajeve u glavi vibratora.
	Preveliko trenje na savitljivom vratilu.	Podmažite unutarnje vratilo savitljivog vratila.
Glava vibratora proizvodi mnogo buke.	Ležajevi u glavi vibratora istrošeni su ili polomljeni.	Zamijenite ležajeve u glavi vibratora.
	Rotor dodiruje stator.	Zamijenite motor u ovlaštenom servisnom centru.
	Vanjsko kućište je polomljeno ili su vijci otpušteni.	Pregledajte vanjsko kućište i zategnite vijke.
Proizvod se pokreće, no glava vibratora ne vibrira.	Ležajevi u glavi vibratora polomljeni su.	Zamijenite ležajeve u glavi vibratora.
	Savitljivo vratilo je polomljeno.	Zamijenite savitljivo vratilo.

## Skladištenje i zbrinjavanje

### Skladištenje

- Očistite proizvod prije skladištenja.
- Proizvod držite u suhom prostoru bez mraza.
- Proizvod čuvajte u zaključanom prostoru kako biste onemogućili pristup djeci ili neodobrenim osobama.

## Zbrinjavanje proizvoda

- Pridržavajte se lokalnih zahtjeva za reciklažu i važećih propisa.
- Ako proizvod više ne upotrebljavate, pošaljite ga distributeru ili ga zbrinite na lokaciji za reciklažu.

## Tehnički podaci

### Tehnički podaci

	EU	UK/US – CAN
Napon, V	230	110
Faze	1	1
Frekvencija, Hz	50 / 60	50 / 60
Snaga, kW / ks	1,6 / 2,25 @12.000 o/min	1,6 / 2,25 @12.000 o/min
Amperaža, A	7	14
Zaštita	IP44	IP44
Razred izolacije <sup>1</sup>	II	I
Dimenzije, D × Š × V, mm / in.	371,7 × 140,8 × 204,6 / 14,6 × 5,54 × 8,05	371,7 × 140,8 × 204,6 / 14,6 × 5,54 × 8,05
Duljina kabela, m/ft	5/16	5/16
Ponderirana nesigurnost efektivnog ubrzanja (K), m/s <sup>2</sup> ili ft/s <sup>2</sup> , <sup>2</sup>	4,16 ili 0,71	4,16 ili 0,71
Radne težine, kg/lbs	6,1 / 13,45	6,1 / 13,45

#### Emisije buke

Razina tlaka zvuka L <sub>p</sub> na uhu rukovatelja, dB(A) <sup>3</sup>	77
--	----

Glava vibratora	AT 29	AT 39	AT 49	AT 59
Promjer cijevi, mm / in.	29 / 1,125	39 / 1,5	49 / 2	59 / 2,375
Duljina cijevi, mm / in.	332 / 13	315 / 12,375	311 / 12,25	306 / 12
Težina cijevi, kg / lbs	1,30 / 2,875	2,10 / 4,625	2,70 / 6	3,90 / 8,625
Vršna amplituda, mm / in.	0,80 / 0,03	1 / 0,04	1,20 / 0,05	1,20 / 0,05
Brzina, o/min	12000	12000	12000	12000
Ponderirana nesigurnost efektivnog ubrzanja (K)	12,09	8,86	9,74	10,29

<sup>1</sup> I. razred sa zemljospojem, dvostruka izolacija II. razreda

<sup>2</sup> Ponderirano efektivno ubrzanje izmjereno u vodi sa Superflex 10 i AT29 (m/s<sup>2</sup>), sukladno EN ISO 5349 i EN ISO 20643. k = 1,5 m/s<sup>2</sup>

<sup>3</sup> Razina tlaka zvuka L<sub>p</sub> sukladno EN ISO 11201, EN 500-4. Odstupanje K<sub>pA</sub> 3,0 dB (A).

<b>Savitljivo vratilo</b>	<b>10</b>	<b>15</b>	<b>20</b>	<b>30</b>	<b>40</b>
Duljina vratila, m / ft.	1 / 3,25	1,50 / 5	2,00 / 6,5	3,00 / 10	4,00 / 13
Težina vratila, kg / lbs	2,40 / 5	3,00 / 6,625	3,80 / 8,375	5,60 / 12,375	7,30 / 16
Vrsta maziva	Mazivo KLUBER GBU Y131 ili ekvivalentno				
Količina maziva	Približno 15 grama po metru na vratilu				

## **Deklaracija o buci i vibracijama**

Navedene vrijednosti dobivene su laboratorijskim ispitivanjem u skladu s navedenom direktivom ili normama te su prikladne za usporedbu s navedenim vrijednostima drugih proizvoda testiranih u skladu s istim direktivama ili normama. Navedene vrijednosti nisu prikladne za upotrebu prilikom procjene rizika, a vrijednosti izmjerene na pojedinačnim radnim mjestima mogu biti veće. Stvarne vrijednosti izlaganja i rizik od ozljeda za pojedinačnog korisnika jedinstveni su i ovisе o načinu na koji korisnik radi, na kojem se materijalu proizvod upotrebljava kao i vrijeme izlaganja te fizička sprema korisnike i stanje proizvoda.

# Izjava o sukladnosti EC

## EZ izjava o sukladnosti

Mi, **Husqvarna AB**, SE-561 82 Huskvarna, Švedska, tel.:  
+46-36-146500, pod punom odgovornošću izjavljujemo  
da proizvod:

<b>Opis</b>	<b>Vibrator za beton</b>
<b>Robna marka</b>	Husqvarna
<b>Vrsta / model</b>	AME 1600 + AT 29, AT 39, AT 49, AT 59
<b>Identifikacija</b>	Serijski brojevi iz 2019 i noviji

u potpunosti sukladan sa sljedećim EU direktivama i  
propisima:

<b>Direktiva/propis</b>	<b>Opis</b>
2006/42/EZ	„o strojevima“
2014/30/EU	"o elektromagnetskoj kompatibilnosti"
2011/65/EU	"vezano za ograničenje određenih opasnih tvari"

i primijenjene su sljedeće usklađene norme i/ili tehničke  
specifikacije;

EN 60745-1:2009

EN 60745-2-12:2009

EN 12649:2008+A1:2011

EN 55014-1:2017

EN 55014-2:2015

EN 61000-3-2:2014

EN 61000-3-3:2013

Partille, 2020-02-20



Martin Huber

Direktor odjela za istraživanje i razvoj, Betonske  
površine i katovi

Husqvarna AB, Građevinski odjel

Odgovorna osoba za tehničku dokumentaciju



[www.husqvarnacp.com](http://www.husqvarnacp.com)

Originalne upute

1140470-81



2020-03-12