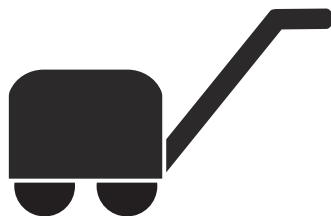




 **Husqvarna**[®]



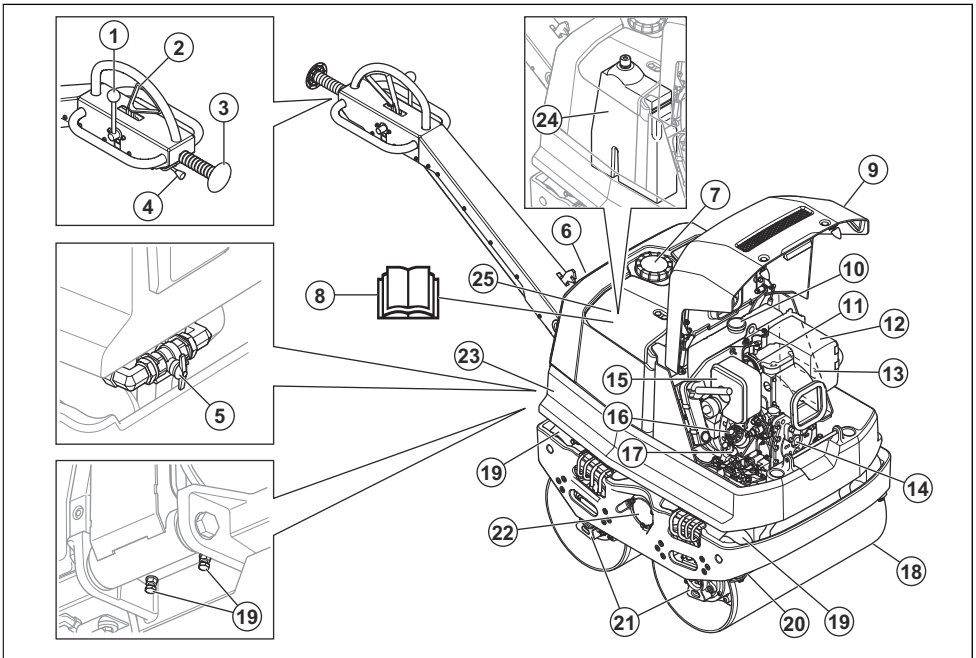
LP 6505, LP 7505

Sadržaj

Uvod.....	2	Transport, skladištenje i odlaganje.....	19
Bezbednost.....	4	Tehnički podaci.....	21
Rukovanje.....	9	EZ deklaracija o usaglašenosti.....	24
Održavanje.....	12		

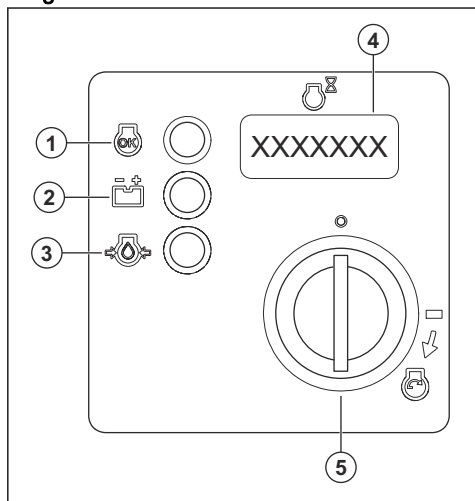
Uvod

Pregled proizvoda



- | | |
|---|--|
| 1. Kontrola vibracije, ON/OFF | 15. Filter za vazduh |
| 2. Komanda za kretanje unapred i unazad | 16. Filter motornog ulja |
| 3. Dugme za zaustavljanje u slučaju opasnosti | 17. Merač nivoa motornog ulja |
| 4. Komanda gasa | 18. Valjak |
| 5. Ventil za vodu | 19. Jedinice za prigušivanje vibracija |
| 6. Kontrolna tabla | 20. Strugač |
| 7. Rezervoar za vodu | 21. Motori valjaka |
| 8. Korisničko uputstvo | 22. Ekscentrični element |
| 9. Prednji poklopac | 23. Bezbednosni ram |
| 10. Rezervoar za gorivo | 24. Rezervoar hidrauličnog ulja |
| 11. Ručica dekompresionog ventila | 25. Gornji poklopac |
| 12. Prigušivač | |
| 13. Pločica sa oznakom tipa | |
| 14. Spoj za ručicu startera | |

Pregled komandne table



1. Indikator rada. Ovaj LED svetli dok je motor uključen.
2. Indikator greške punjenja akumulatora. Ovaj LED svetli ako se akumulator ne puni pravilno.
3. Indikator pritiska ulja. Ovaj LED svetli ako je pritisak ulja prenizak.
4. Časomer. Ekran pokazuje koliko sati je motor radio.
5. Ključ za paljenje.

Opis proizvoda

Proizvod je valjač sa dvostrukim valjcima kojim upravlja rukovalac koji se kreće iza mašine, namenjen zbijanju tankih slojeva granularnog tla i asfalta. Proizvod pokreće dizel-motor sa unutrašnjim sagorevanjem.

Namena

Proizvod je namenjen samo za profesionalnu upotrebu. Proizvod je namenjen popravkama i održavanju prilaznih puteva, staza i parkirališta. Nemojte koristiti proizvod za druge zadatke.

Simboli na proizvodu



UPOZORENJE: Ovaj proizvod može biti opasan i prouzrokovati teške povrede ili smrt rukovaoaca ili drugih osoba. Budite pažljivi i koristite proizvod na pravilan način.



Pre korišćenja proizvoda pažljivo pročitajte uputstvo i budite sigurni da ste ga razumeli.



Koristite zaštitu za sluh.



Koristite zaštitnu obuću.



Nivo hidrauličnog ulja.



Filter hidrauličnog ulja.



Električno pokretanje.



Akumulator se puni.



Časomer.



Pritisak motornog ulja.



Opasnost od povrede. Držite ruke dalje od lopatica ventilatora i drugih delova koji rotiraju.



Opasnost od povrede ako ručka padne na vas. Zabravite ručku u uspravnom položaju.



Vruća površina.



Maksimalni ugao nagiba.



Opasnost od povrede ako proizvod padne niz strminu.



Rukovalac na strmini mora da bude iznad proizvoda.



Tačka za podizanje na bezbednosnom ramu.



Nosač za vezivanje.



Mlaznica za vodu.



Rezervoar za vodu.



Emisije buke u okruženju u skladu sa direktivom EZ. Emisija iz proizvoda navedena je u *Tehnički podaci na stranici 27* i na nalepnici.



Ovaj proizvod je u saglasnosti sa važećim direktivama EZ.



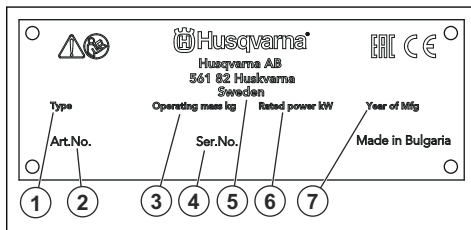
Kontrola vibracije, ON/OFF.



Komande za kretanje unapred i unazad.

Napomena: Ostali simboli/nalepnice koji su navedeni na proizvodu važe za specifične zahteve sertifikata na određenim tržištima.

Pločica sa oznakom tipa



1. Tip proizvoda
2. Broj proizvoda
3. Težina proizvoda
4. Serijski broj
5. Proizvođač
6. Nominalna snaga
7. Godina proizvodnje

Odgovornost za proizvod

Kako je izloženo u zakonima o odgovornosti za proizvode, mi nismo odgovorni za oštećenja prouzrokovana našim proizvodom u sledećim slučajevima:

- proizvod je popravljen na pogrešan način
- proizvod je popravljen korišćenjem delova koji nisu napravljeni ili odobreni od strane proizvođača
- proizvod ima opremu koja ne potiče ili nije odobrena od strane proizvođača
- proizvod nije popravljen u ovlašćenom servisnom centru ili od strane ovlašćenog stručnjaka

Bezbednost

Bezbednosne definicije

Upozorenja, mere opreza i napomene se koriste da ukažu na naročito važne delove korisničkog uputstva.



UPOZORENJE: Koristi se ako, usled nepoštovanja uputstava, postoji rizik od nastanka telesnih povreda ili smrti kod rukovaoca ili prisutnih osoba.



OPREZ: Koristi se ako, usled nepoštovanja uputstava, postoji rizik od nastanka oštećenja na proizvodu, drugim materijalima ili susjednim oblastima.

Napomena: Koristi se za pružanje više informacija koje su neophodne u datoj situaciji.

Opšta bezbednosna uputstva



UPOZORENJE: Pročitajte upozoravajuća uputstva koja slede pre korišćenja proizvoda.

- Ovaj proizvod je opasan ako se koristi nepažljivo ili nepravilno. Ovaj proizvod može prouzrokovati teške povrede ili smrt rukovaoca i drugih osoba. Pre korišćenja proizvoda morate da pročitate i shvatite sadržaj ovog korisničkog uputstva.

- Sačuvajte sva upozorenja i uputstva.
- Pridržavajte se svih primenljivih zakona i propisa.
- Rukovalac i poslodavac rukovaoca moraju znati koji su rizici i sprečiti rizike tokom rada proizvoda.
- Nemojte dozvoliti da druga osoba rukuje proizvodom osim ako se niste uverili da je pročitala i razumela sadržaj korisničkog uputstva.
- Nemojte rukovati proizvodom ako niste završili obuku pre korišćenja proizvoda. Pobrinite se da svi rukovaoci završe obuku.
- Nemojte dozvoliti da dete rukuje proizvodom.
- Neka samo ovlašćene osobe rukuju proizvodom.
- Rukovalac je odgovoran za sve nesreće koje se dese drugim osobama ili njihovoj imovini.
- Nemojte da koristite proizvod kada ste umorni, bolesni ili pod uticajem alkohola, droge ili lekova.
- Uvek budite pažljivi i koristite zdrav razum.
- Ovaj proizvod pri radu stvara elektromagnetno polje. Ovo polje u određenim uslovima može da izazove smetnje na aktivnim i pasivnim medicinskim implantatima. U cilju smanjenja rizika od uslova nastanka teških ili smrtonosnih telesnih povreda, preporučujemo osobama koje imaju medicinske implante da se pre upotrebe ovog proizvoda konsultuju sa lekarom ili proizvođačem implanta.
- Održavajte proizvod čistim. Pobrinite se da jasno možete pročitati znakove i nalepnice.
- Nemojte da koristite proizvod ako je pokvaren.
- Nemojte vršiti prepravke na ovom proizvodu.
- Nemojte rukovati proizvodom ako postoji mogućnost da su druge osobe izvršile prepravke na proizvodu.
- Proizvod može prouzrokovati izbacivanje predmeta velikom brzinom. Uverite se da sve osobe u radnom prostoru koriste odobrenu ličnu zaštitnu opremu. Uklonite nepričvršćene predmete iz radnog prostora.
- Pre nego što se udaljite od proizvoda, zaustavite motor i uverite se da ne može slučajno da se startuje.
- Pazite da se odeća, duga kosa i nakit ne uhvate u pokretne delove.
- Nemojte sedeti na proizvodu.
- Ne udarajte proizvod.
- Uvek koristite proizvod stojeći iza njega, sa rukama na ručki.
- Ne koristite proizvod blizu električnih kablova. Proizvod nije električno izolovan i može doći do telesnih povreda ili smrti.
- Pre rada proizvodom utvrdite da li u radnom prostoru ima skrivenih žica, kablova ili cevi. Ako proizvod udari u skriven predmet, odmah zaustavite motor i pregledajte proizvod i predmet. Ne nastavljajte rad dok ne budete sigurni da je bezbedno nastaviti.

Bezbednost vibracija



UPOZORENJE: Pročitajte upozoravajuća uputstva koja slede pre korišćenja proizvoda.

- Vibracije se tokom rada prenose sa proizvoda na rukovaoca. Redova i čest rad proizvodom može da izazove ili poveća povrede rukovaoca. Povrede se dešavaju u prstima, šakama, zglobovima šake, rukama, ramenima i/ili nervima i krvotoku drugih delova tela. Povrede mogu da budu onesposobljavajuće i/ili trajne i mogu da se postepeno povećavaju tokom nedelja, meseci i godina. Moguće povrede uključuju oštećenje krvotoka, nervnog sistema, zglobova i drugih tkiva i organa.
- Simptomi mogu da se jave tokom rada i u drugo vreme. Ako imate simptome i nastavite rad proizvodom, simptomi mogu da se pojačaju ili da postanu stalni. Ako se jave ovi ili drugi simptomi, obratite se doktoru:
 - Utrnulost, gubitak osećaja, golicanje, probadanje, bol, osećaj pečenja, nabreklost, ukrućenost, nespretnost, gubitak snage, promene boje ili stanja kože.
- Simptomi mogu da se pojačaju po hladnom vremenu. Nosite toplu odeću i neka vam šake budu utopljene i suve kad radite proizvodom po hladnom vremenu.
- Da biste očuvali nominalni nivo vibracija, radite i održavajte proizvod shodno korisničkom uputstvu.
- Proizvod ima sistem prigušenja vibracija koji smanjuje vibracije prenete sa ručki na rukovaoca. Pustite proizvod obavljati posao. Ne pritiskajte proizvod koristeći silu. Ovlašć držite proizvod za ručke, ali dovoljno jako da imate kontrolu i da

Bezbednosna uputstva za rad



UPOZORENJE: Pročitajte upozoravajuća uputstva koja slede pre korišćenja proizvoda.

- Naučite kako da brzo zaustavite motor u slučaju opasnosti.
- Rukovalac mora da ima fizičku snagu potrebnu za bezbedno rukovanje proizvodom.
- Ne rukujte proizvodom na koji nisu postavljeni svi zaštitni poklopci.
- Koristite ličnu zaštitnu opremu. Pogledajte *Lična zaštitna oprema na stranici 6*.
- Pobrinite se da samo ovlašćene osobe budu u radnoj oblasti.
- Održavajte radnu oblast čistom i osvetljenom.
- Pobrinite se da budete u bezbednom i stabilnom položaju tokom rada.
- Pobrinite se da nema opasnosti da vi ili proizvod možete pasti sa visine.
- Uverite se da na ručki nema maziva ili ulja.
- Ne koristite proizvod na mestima na kojima postoji opasnost od požara i eksplozije.

možete da bezbedno da ga koristite. Ne gurajte ručke u graničnike više nego što je potrebno.

- Držite se samo za ručku/ručke. Držite ostale delove tela dalje od proizvoda.
- Odmah zaustavite proizvod ako se odjednom pojave jake vibracije. Ne nastavljajte rad dok ne otklonite uzrok većih vibracija.

Zaštita od prašine



UPOZORENJE: Pročitajte upozoravajuća uputstva koja slede pre korišćenja proizvoda.

- Rad proizvodom može da podigne prašinu. Prašina može da izazove teške povrede i trajne zdravstvene probleme. Brojni zakonodavni organi tretiraju silikonsku prašinu kao štetnu supstancu. Ovo su primeri takvih zdravstvenih problema:
 - Teške bolesti pluća: hronični bronhitis, silikoza, plućna fibroza
 - Kancer
 - Defekti novorođenčadi
 - Upala kože
- Koristite odgovarajuću opremu da biste smanjili količinu prašine i isparenja u vazduhu i taloženje prašine na opremu, površine, garderobu i delove tela. Primeri regulisanja su sistemi za sakupljanje prašine i raspršivanje vode radi slepljivanja prašine. Gde je moguće, smanjite prašinu na samom izvoru. Uverite se da je oprema pravilno instalirana, da se pravilno koristi i da se redovno održava.
- Koristite odobrenu zaštitu za disajne organe. Uverite se da je dostupna zaštita disajnih organa od opasnih materijala u radnom prostoru.
- Pobrinite se da postoji dovoljan protok vazduha u radnom prostoru.
- Ako je moguće, usmerite izduvnik proizvoda tako da ne diže prašinu.

Izduvni gasovi: bezbednost



UPOZORENJE: Pročitajte upozoravajuća uputstva koja slede pre korišćenja proizvoda.

- Izduvni gasovi iz motora sadrže ugljen-monoksid, otrovan i veoma opasan gas bez mirisa. Udisanje ugljen-monoksida može da izazove smrt. Ugljen-monoksid je bezbojan i bez mirisa, pa ne možete da ga osetite. Vrtoglavica je simptom trovanja ugljen-monoksidom, ali moguće je da se neko onesvesti bez najave ako je količina ili koncentracija ugljen-monoksida dovoljna.
- Izduvni gasovi sadrže i nesagorele ugljovodonike, uključujući benzen. Dugoročno udisanje može da izazove zdravstvene probleme.
- Ugljen-monoksid se nalazi i u izduvnim gasovima koje možete da vidite i osetite.

- Ne koristite motor sa unutrašnjim sagorevanjem u zatvorenom ili loše provetrenom prostoru.
- Ne udišite izduvne gasove.
- Uverite se da radni prostor ima dovoljan protok vazduha. Ovo je veoma važno kad koristite proizvod u rovovima ili drugim malim radnim prostorima, u kojima se izduvni gasovi lako skupljaju.

Buka: bezbednost



UPOZORENJE: Pročitajte upozoravajuća uputstva koja slede pre korišćenja proizvoda.

- Visok nivo buke i dugotrajno izlaganje buci mogu da dovedu do gubitka sluha izazvanog bukom.
- Da biste buku održavali na minimumu, radite i održavajte proizvod shodno korisničkom uputstvu.
- Pregledajte da li je prigušivač oštećen ili neispravan. Uverite se da je prigušivač pravilno pričvršćen na proizvod.
- Uvek koristite odobrenu zaštitu za uši dok koristite proizvod.
- Vodite računa o signalima upozorenja i glasovima kada koristite zaštitne slušalice. Uklonite zaštitu za sluh kad je proizvod zaustavljen, osim ako nije neophodna zbog nivoa buke u radnom prostoru.

Lična zaštitna oprema



UPOZORENJE: Pročitajte upozoravajuća uputstva koja slede pre korišćenja proizvoda.

- Uvek koristite odobrenu ličnu zaštitnu opremu kada koristite proizvod. Lična zaštitna oprema ne može da u potpunosti spreči telesnu povredu, ali ona umanjuje stepen telesne povrede ako dođe do nesrećnog slučaja. Neka vam prodavac pomogne u izboru odgovarajuće opreme.
- Redovno proveravajte stanje lične zaštitne opreme.
- Koristite odobrenu zaštitnu kacigu.
- Koristite odobrenu zaštitu za uši.
- Koristite odobrenu zaštitu za disajne organe.
- Koristite odobrenu zaštitu za oči sa bočnom zaštitom.
- Koristite zaštitne rukavice.
- Nosite obuću sa čeličnim štitnikom za prste i nekližućim đonom.
- Koristite odobrenu radnu odeću ili ekvivalentnu pripijenu odeću sa dugim rukavima i nogavicama.

Protivpožarni aparat

- Protivpožarni aparat treba da bude u blizini dok radite.
- Koristite protivpožarni aparat na prah klase „ABE“ ili ugljendioksidni protivpožarni aparat tipa „BE“.

Bezbednosni uređaji na proizvodu



UPOZORENJE: Pročitajte upozoravajuća uputstva koja slede pre korišćenja proizvoda.

- Nemojte koristiti proizvod na kojem su oštećeni bezbednosni uređaji.
- Redovno proveravajte bezbednosne uređaje. Ako su bezbednosni uređaji neispravni, obratite se svom Husqvarna servisnom agentu.

Prigušivač

Prigušivač održava nivo buke na minimumu i šalje izduvne gasove od rukovaoca.

Ne koristite proizvod ako prigušivač nedostaje ili je oštećen. Oštećeni prigušivač povećava nivo buke i rizik od požara.



UPOZORENJE: Prigušivač postaje veoma vruć tokom i nakon korišćenja i kada motor radi pri brzini praznog hoda. Budite pažljivi u blizini zapaljivih materijala i/ili isparenja kako biste sprečili požar.

Da biste proverili prigušivač

- Redovno proveravajte prigušivač kako biste se uverili da je ispravno postavljen i da nije oštećen.

Bezbednosni ram

Bezbednosni ram sprečava oštećenje proizvoda pri padu.

Provera bezbednosnog rama

- Uverite se da na bezbednosnom ramu nema naprslina i drugih oštećenja.
- Uverite se da je bezbednosni ram pravilno postavljen na proizvod.

Jedinice za prigušivanje vibracija

Jedinice za prigušivanje vibracija smanjuju vibracije u proizvodu. Jedinice za prigušivanje vibracija smanjuju štetne vibracije da bi sprečile povređivanje rukovaoca i oštećenje proizvoda.

Provera jedinica za prigušivanje vibracija

Postoje 6 jedinica za prigušivanje vibracija na proizvodu. 2 jedinice za prigušivanje vibracija se nalaze na levoj stani, 2 na desnoj i 2 pri dnu ručke.

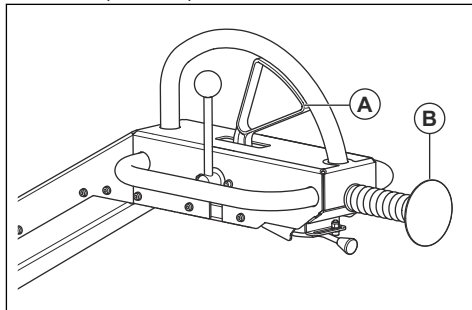
- Uverite se da su jedinice za prigušivanje vibracija pravilno postavljene.
- Proverite da li su jedinice za prigušivanje vibracija oštećene ili pohabane.
- Zamenite jedinice za prigušivanje vibracija ako je potrebno.

Dugme za zaustavljanje u slučaju opasnosti

Dugme za zaustavljanje u slučaju opasnosti se koristi za brzo prekidanje kretanja proizvoda.

Provera dugmeta za zaustavljanje u slučaju opasnosti

1. Pomerite komandu za kretanje unapred i unazad (A) da biste pokrenuli proizvod iz mesta.



2. Pritisnite dugme za zaustavljanje u slučaju opasnosti (B).
3. Uverite se da se proizvod zaustavlja.
4. Uverite se da se dugme za zaustavljanje u slučaju opasnosti vraća u početni položaj.

Bezbednost oko goriva



UPOZORENJE: Pročitajte upozoravajuća uputstva koja slede pre korišćenja proizvoda.

- Gorivo je zapaljivo a isparenja su eksplozivna. Budite oprezni pri rukovanju gorivom da biste sprečili nastanak povreda, požara i eksplozije.
- Ne udišite isparenja goriva. Isparenja goriva su otrovna i mogu da izazovu povrede. Uverite se da postoji dovoljan protok vazduha.
- Ne uklanjajte poklopac rezervoara za gorivo i ne punite rezervoar za gorivo, dok motor radi.
- Neka se motor ohladi pre dosipanja goriva.
- Ne dopunjujte gorivo u zatvorenom. Nedovoljan protok vazduha može da izazove povrede ili smrt zbog gušenja ili trovanja ugljen-monoksidom.
- Nemojte pušiti u blizini goriva ili motora.
- Nemojte stavljati vruće predmete blizu goriva ili motora.
- Ne dosipajte gorivo u blizini varnica i plamena.
- Pre dopunjavanja goriva, lagano otvorite poklopac rezervoara za gorivo i pažljivo otpustite pritisak.
- Gorivo na koži može da izazove telesnu povredu. Ako vam gorivo dospe na kožu, uklonite ga vodom i sapunom.
- Ako prospete gorivo na odeću, odmah je presvuците.
- Ne punite rezervoar za gorivo do vrha. Toplota izaziva širenje goriva. Ostavite prazan prostor na vrhu rezervoara za gorivo.

- Do kraja zategnite čep rezervoara za gorivo. Ako čep rezervoara za gorivo nije zategnut, postoji opasnost od požara.
- Pre nego što pokrenete proizvod, izmknite ga bar 3 m / 10 stopa od mesta dopune goriva.
- Nemojte pokretati proizvod ako na njemu postoje tragovi goriva ili motornog ulja. Pre pokretanja motora uklonite višak goriva i motornog ulja i ostavite proizvod da se osuši.
- Redovno proveravajte da li postoji curenje iz motora. Ako postoji curenje sistema za gorivo, ne pokrećite motor dok ne rešite taj problem.
- Ne proveravajte ima li curenja u motoru prstima.
- Držite gorivo u samo odobrenim sudovima.
- Kad su proizvod i gorivo uskladišteni, postarajte se da gorivo i njegova isparenja ne mogu da izazovu štetu.
- Ispustite gorivo u odobren sud na otvorenom, dalje od varnica i plamena.

Bezbedna upotreba akumulatora



UPOZORENJE: Oštećen akumulator može da izazove eksploziju i povrede. Ako je akumulator izobličen ili oštećen, obratite se odobrenom Husqvarna serviseru.



UPOZORENJE: Pročitajte upozoravajuća uputstva koja slede pre korišćenja proizvoda.

- Koristite zaštitne naočari kad ste u blizini akumulatora.
- Ne nosite satove, nakit i druge metalne predmete u blizini akumulatora.
- Držite akumulator van domašaja dece.
- Punite akumulator na mestu sa dobrom cirkulacijom vazduha.
- Pri punjenju akumulatora, zapaljivi materijali moraju da budu udaljeni bar 1 m.
- Odbacite zamenjene akumulatore. Pogledajte *Odlaganje na stranici 20*.
- Akumulator može da stvara eksplozivne gasove. Ne pušite u blizini akumulatora. Držite akumulator dalje od varnica i otvorenog plamena.

Bezbednosna uputstva za rad na nagibima



UPOZORENJE: Pročitajte upozoravajuća uputstva koja slede pre korišćenja proizvoda.

- Uverite se da je radni prostor bezbedan. Budite veoma pažljivi na kosinama i na grubom terenu. Mokra i rastresito tlo povećavaju rizik od nezgode.
- Uverite se da sve osobe u radnom prostoru stoje iznad proizvoda dok je na kosini.
- Radite proizvodom uz i niz strminu, ne popreko.

- Maksimalni ugao nagiba je 17° u ovim uslovima:
 - Proizvod stoji na ravnoj i tvrdoj površini bokom okrenut ka nagibu.
 - Vibracije su ISKLJUČENE.
 - Svi rezervoari su puni.
- Maksimalni ugao nagiba je 19° u ovim uslovima:
 - Proizvod stoji na ravnoj i tvrdoj površini prednjim krajem okrenut ka nagibu.
 - Vibracije su ISKLJUČENE.
 - Svi rezervoari su puni.
- Maksimalni ugao nagiba je 14° u ovim uslovima:
 - Proizvod se kreće.
 - Vibracije su UKLJUČENE.
- Rastresito tlo, vibracije i brzina rada mogu da izazovu pad proizvoda i na manjem nagibu.
- Ne parkirajte proizvod na kosini. Ako morate da parkirate proizvod na kosini, uverite se da ne može da se preturi. Postoji opasnost od povrede i oštećenja.

Bezbednosna uputstva za rad blizu ivica



UPOZORENJE: Pročitajte upozoravajuća uputstva koja slede pre korišćenja proizvoda.

- Postoji opasnost da proizvod padne ako ga koristite u blizini ivice. Uvek držite bar ⅓ proizvoda na površini koja je dovoljno stabilna da drži težinu proizvoda.
- Ako proizvod padne, zaustavite motor pre nego što ga podignete na dovoljno stabilnu površinu. Pogledajte *Podizanje proizvoda na stranici 19*.

Bezbednosna uputstva za održavanje



UPOZORENJE: Pročitajte upozoravajuća uputstva koja slede pre korišćenja proizvoda.

- Ako se održavanje ne vrši na ispravan način i redovno, raste rizik od telesnih povreda i oštećenja proizvoda.
- Koristite ličnu zaštitnu opremu. Pogledajte *Lična zaštitna oprema na stranici 6*.
- Zaustavite motor i uverite se da su svi delovi proizvoda hladni pre održavanja.
- Očistite proizvod da biste uklonili opasan materijal pre održavanja.
- Uklonite kapicu sa svećice pre održavanja.
- Izduvni gasovi iz motora su vrući i mogu sadržavati varnice. Nemojte koristiti proizvod u zatvorenom prostoru ili blizu zapaljivih materijala.
- Nemojte vršiti izmene na proizvodu. Izmene koje ne odobri proizvođač mogu da izazovu teške telesne povrede ili smrt.

- Uvek koristite originalnu opremu i rezervne delove. Oprema i rezervni delovi koje ne odobri proizvođač mogu da izazovu teške telesne povrede ili smrt.
- Zamenite oštećene, pohabane ili pokvarene delove.
- Obavljajte samo poslove održavanja opisane u ovom korisničkom uputstvu. Neka ovlašćeni servis radi sva druga servisiranja.
- Uklonite sve alutke sa proizvoda pre pokretanja motora posle održavanja. Labave alutke i alutke pričvršćene na delove koji rotiraju mogu da budu izbačene i da izazovu povredu.
- Posle održavanja proverite nivo vibracija proizvoda. Ako nije tačan, obratite se ovlašćenom servisnom centru.
- Neka ovlašćeni servisni centar redovno servisira proizvod.

Rukovanje

Uvod



UPOZORENJE: Pre korišćenja proizvoda je potrebno da pročitate i razumete poglavlje o bezbednosti.

Obaviti pre rukovanja proizvodom

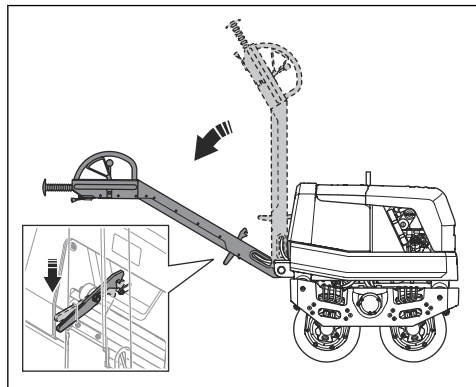
- Pažljivo pročitate korisničko uputstvo i budite sigurni da razumete njegov sadržaj.
- Pročitate priručnik za motor koji je isporučio proizvođač motora.
- Obavite svakodnevno održavanje. Pogledajte *Šema održavanja na stranici 12*.

Stavljanje ručke u položaj za rad



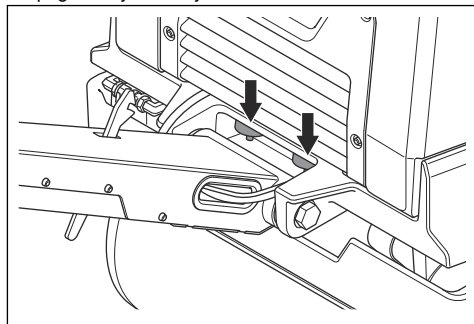
UPOZORENJE: Čvrsto držite ručku kad joj menjate položaj. Opasnost od povrede ako ručka padne na vas.

1. Držite ručku.
2. Otpustite polugu za zaključavanje i pažljivo spustite ručku.

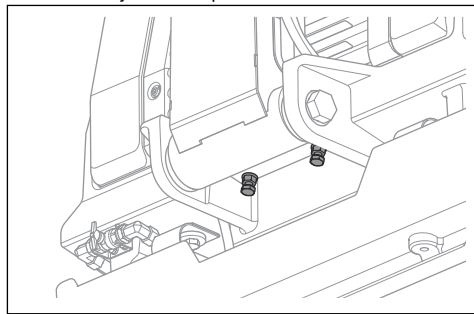


Podešavanje visine ručke

- Podesite visinu ručke pomoću jedinica za prigušivanje vibracija na ručki.



- a) Okrećite zavrtnje na jedinicama za prigušivanje vibracija da biste podesili visinu ručke.

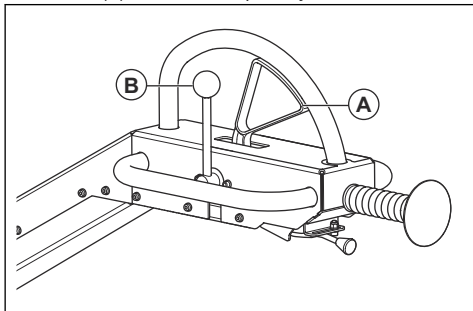


OPREZ: Podesite zavrtnje na istu visinu da biste obezbedili uravnoteženo opterećenje ručke.

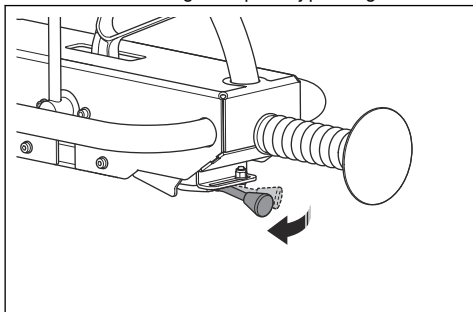
Ručno startovanje proizvoda

Uradite ovo ako proizvod koristi motor sa ručnim startovanjem.

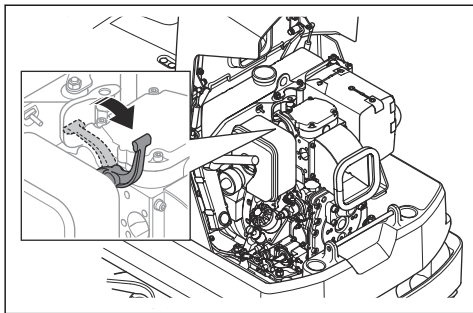
1. Uverite se da je komanda za kretanje unapred i unazad (A) u neutralnom položaju.



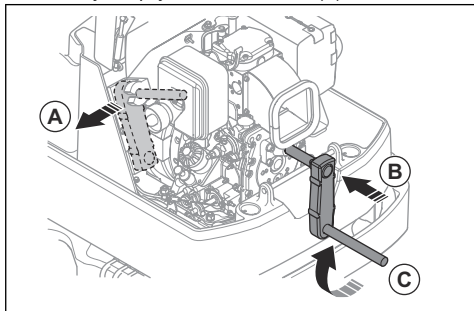
2. Uverite se da je komanda vibracija (B) u položaju OFF.
3. Gurnite komandu gasa u položaj praznog hoda.



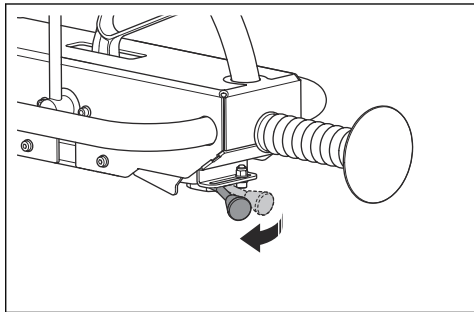
4. Povucite ručicu dekompresionog ventila u položaj za start.



5. Uklonite ručicu startera iz transportnog položaja (A) i stavite je u spoj za ručicu startera (B).



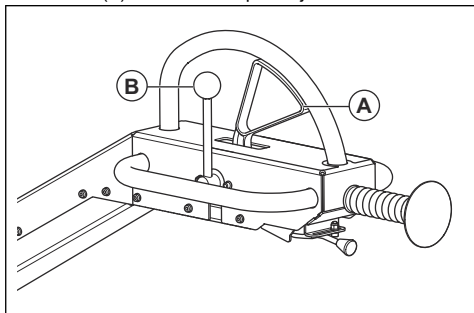
6. Okrećite ručicu za startovanje (C) dok se motor ne pokrene.
7. Pustite motor da radi u praznom hodu 2–3 minuta.
8. Gurnite komandu gasa u položaj punog gasa.



Startovanje proizvoda sa električnim startovanjem

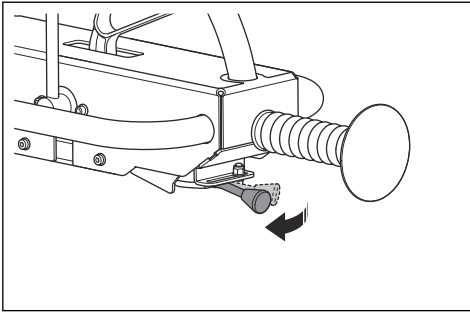
Uradite ovo ako proizvod koristi motor sa električnim startovanjem.

1. Uverite se da je komanda za kretanje unapred i unazad (A) u neutralnom položaju.

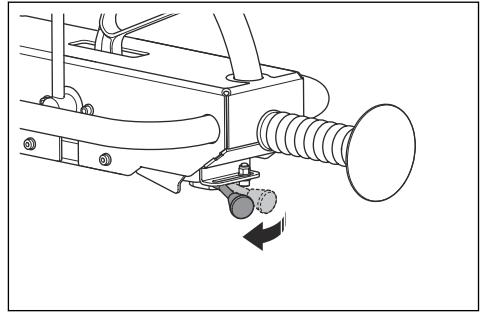


2. Uverite se da je komanda vibracija (B) u položaju OFF.

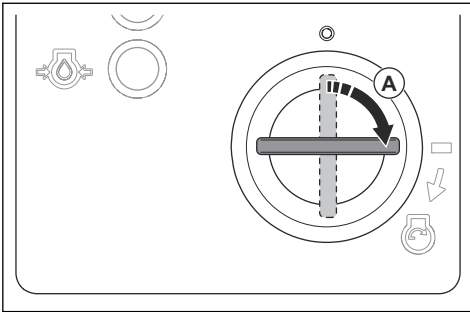
3. Gurnite komandu gasa u položaj praznog hoda.



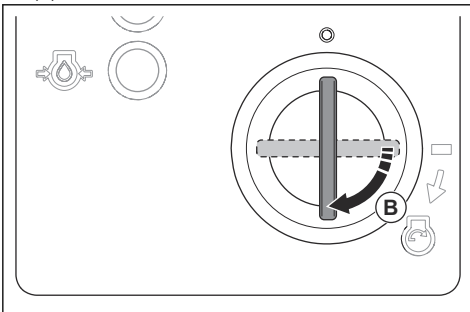
7. Gurnite komandu gasa u položaj punog gasa.



4. Okrenite ključ za pokretanje u položaj za pokretanje (A). Indikatori napunjenosti akumulatora i pritiska ulja počinju da svetle.



5. Okrenite ključ za paljenje u položaj za startovanje (B).

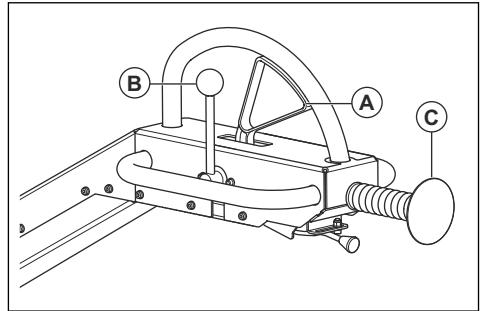


- Kada se motor pokrene, odmah pustite ključ za pokretanje. Ključ za pokretanje se vraća u neutralni položaj.
 - Ako se motor ne pokrene za 10 sekundi, pustite ključ i sačekajte 5 sekundi pre novog pokušaja.
6. Pustite motor da radi u praznom hodu 2–3 minuta.

Rad sa proizvodom

Uvek rukujte proizvodom na punom gasu.

- Da biste pokrenuli proizvod unapred, pomerite komandu za kretanje unapred i unazad (A) unapred.



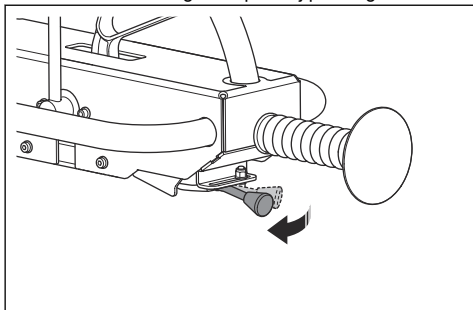
- Da biste pokrenuli proizvod unazad, pomerite komandu za kretanje unapred i unazad (A) unazad.
- Da biste uključili vibracije, pomerite komandu vibracija (B) u položaj ON.
- Da biste zaustavili kretanje proizvoda, pustite komandu za kretanje unapred i unazad .
- Da biste zaustavili proizvod u slučaju opasnosti, pritisnite dugme za zaustavljanje u slučaju opasnosti (C).

Napomena: Kretanje se zaustavlja i ako je komanda za kretanje unapred i unazad u položaju za kretanje unapred ili unazad.

Zaustavljanje proizvoda

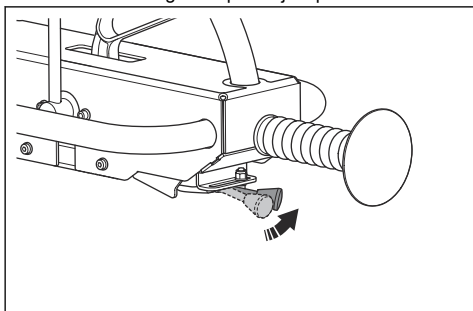
- Parkirajte proizvod na ravno tlo.

2. Gurnite komandu gasa u položaj praznog hoda.



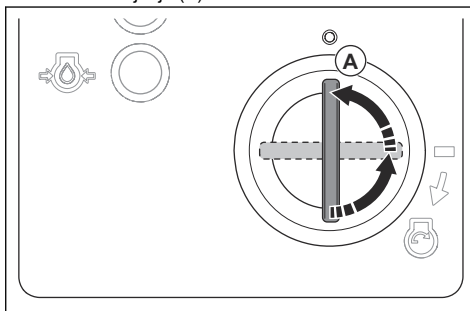
3. Pustite motor da radi u praznom hodu 2–3 minuta.

4. Vratite kontrolu gasa u položaj stop.



5. Ako motor koristi električno pokretanje:

a) Okrenite ključ za paljenje u položaj za zaustavljanje (A).



b) Izvadite ključ za pokretanje da biste sprečili slučajno pokretanje.

Hidraulična parkirna kočnica se automatski aktivira kad se motor zaustavi.

Održavanje

Uvod



UPOZORENJE: Pre održavanja proizvoda je potrebno da pročitate i razumete poglavlje o bezbednosti.

Šema održavanja

* = Opšte održavanje koje vrši rukovalac. Uputstva nisu data u ovom korisničkom uputstvu.

X = Uputstva su data u ovom korisničkom uputstvu.

O = Pogledajte uputstva u priručniku motora koji je isporučio proizvođač motora.

Opšte održavanje proizvoda	Pre korišćenja, svakih 10 č	Nedeljno, svakih 100 č	Mesečno, svakih 250 č	Godišnje, svakih 500 č
Uverite se da gorivo i ulje ne cure.	*			
Očistite proizvod.	X			
Uverite se da su vijci i matice pritegnuti.	*			
Pogledajte ima li oštećenja na komandi gasa i komanda hoda unapred i unazad.	*			
Uverite se da se komanda gasa i komande hoda unapred i unazad lako pomeraju.	*			

Opšte održavanje proizvoda	Pre korišćenja, svakih 10 č	Nedeljno, svakih 100 č	Mesečno, svakih 250 č	Godišnje, svakih 500 č
Podmažite komande i spojeve.	*			
Pregledajte da li su bezbednosne trake oštećene. Zamenite ako je potrebno.	X			
Proverite da li su jedinice za prigušivanje vibracija oštećene.	X			
Uverite se da strugači ne dodiruju valjke. Podesite zazor ako je potrebno.	X			
Napunite rezervoar za vodu čistom vodom.	*			
Pregledajte ima li oštećenja na svim gumenim crevima i elementima. Zamenite ako je potrebno.	X		X	X
Proverite nivo hidrauličnog ulja.	X			
Proverite akumulator.			X	X
Zamenite ulje u ekscentričnom elementu.				X
Pregledajte i očistite hladnjak hidrauličnog ulja.			O	
Zamenite hidraulično ulje.				X

Održavanje motora	Pre korišćenja, svakih 10 č	Posle prvih 20 č	Svakih 250 č	Godišnje, svakih 500 č
Proverite nivo goriva i motornog ulja.	X			
Očistite sistem za hlađenje motora.	O		O	O
Pregledajte indikator filtera za vazduh. Očistite filter za vazduh ako je potrebno.	X	X		
Zamenite filter za vazduh.			X	X
Proverite separator vode. Ispustite vodu iz separatora vode ako je potrebno.	X			
Zamenite motorno ulje.		X	X	X
Istočite gorivo, očistite rezervoar za gorivo i zamenite filter za gorivo.				O
Podesite zazor glave ventila usisnim ventilima za vazduh i izduvnim ventilima.		O	O	O
Zamenite filter za ulje.		O	O	O
Proverite pumpu za ubrizgavanje goriva.				O
Proverite mlaznicu za ubrizgavanje goriva.				O
Ispustite vodu iz sistema za gorivo.				O

Čišćenje proizvoda



OPREZ: Pre čišćenja proizvoda, stavite plastičnu kesu preko poklopca rezervoara za gorivo i dobro je pritegnite. Ovakvo se obezbeđuje da voda ne proдре u odušni otvor poklopca.

- Operite proizvod crevom i vodom iz vodovoda ili peračem sa kompresorom.

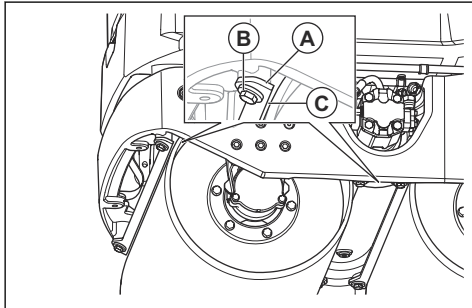


OPREZ: Ne usmeravajte vodu direktno na poklopac rezervoara za gorivo, električne komponente i motor.

- Uklonite mazivo i ulje sa ručke.

Provera strugača

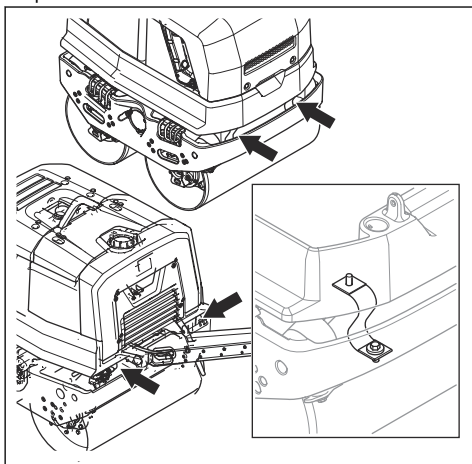
- Uverite se da noževi strugača (A) ne dodiruju valjke.



- Ako je potrebno, podesite zavrtnje (B) tako da zazor (C) bude 1,5 mm / 0,06 inča.

Provera bezbednosnih traka

- Pregledajte bezbednosne trake na zadnjem kraju proizvoda.



- Pregledajte zavrtnje i navrtke na bezbednosnim trakama.
- Zamenite oštećene bezbednosne trake.
- Zamenite oštećene zavrtnje i navrtke.
- Pritegnite otpuštene zavrtnje i navrtke.

Provera nivoa motornog ulja

- Uklonite poklopac rezervoara ulja i merač.
- Obrišite ulje na šipki za merenje.
- Stavite merač do kraja u rezervoar ulja.
- Uklonite šipku za merenje.
- Očitajte nivo ulja na šipki.
- Ako je nivo ulja nizak, dospite motorno ulje i ponovo proverite nivo. Za potreban tip ulja pogledajte *Tehnički podaci na stranici 21* ili priručnik motora.

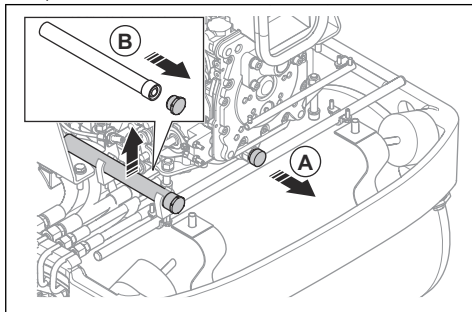
Promena motornog ulja i filtera za ulje

Ako je motor hladan, pustite ga da radi 1–2 minuta pre ispuštanja ulja. To će zagrejati motorno ulje i olakšati odlivanje.

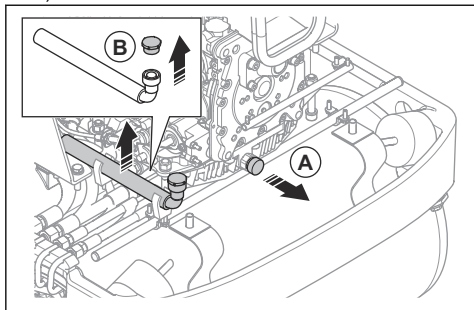


UPOZORENJE: Motorno ulje je vrelo neposredno nakon što se motor zaustavi. Neka se motor ohladi pre ispuštanja motornog ulja. Ako prospete motorno ulje na kožu, sperite ga sa tela sapunom i vodom.

- Stavite posudu odgovarajuće zapremine ispod čepa za ispuštanje motornog ulja. Konsultujte *Tehnički podaci na stranici 21* za zapreminu motornog ulja vašeg modela proizvoda.
 - Uklonite crevo za ispuštanje ulja iz položaja za skladištenje pored motora.
 - Izvadite čep za ispuštanje ulja (A) i izvadite zapašać iz kraja creva za ispuštanje ulja (B).
- a) LP 6505:

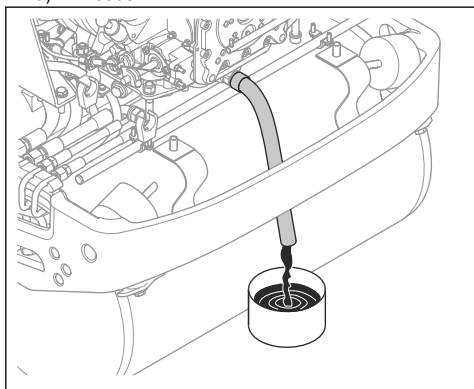


b) LP 7505:

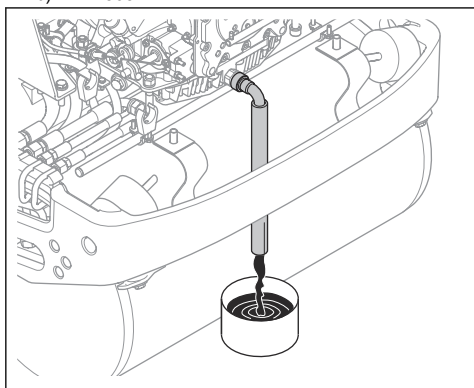


4. Postavite crevo za ispuštanje ulja i sačekajte da ulje iscuri u posudu.

a) LP 6505:

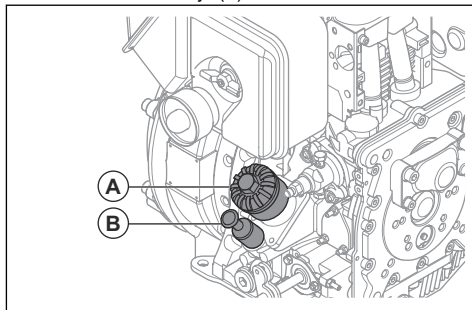


b) LP 7505:



5. Uklonite crevo za ispuštanje ulja , postavite završni zapašać i stavite creva za ispuštanje ulja u položaja za skladištenje pored motora.
6. Postavite čep za ispuštanje ulja i zategnite ga. Pobrinite se da nema curenja sa strane.

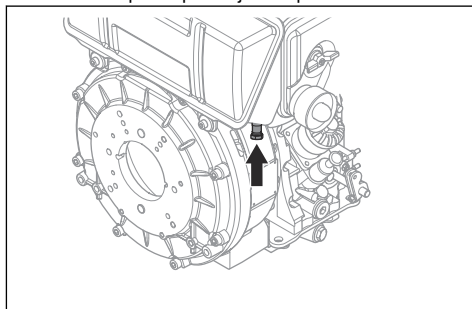
7. Zamenite filter za ulje (A).



8. Uklonite merač (B) i napunite novim motornim uljem. Za potreban tip ulja pogledajte priručnik motora.
9. Proverite nivo motornog ulja.

Ispuštanje vode iz separatora vode

1. Uklonite čep za ispuštanje iz separatora vode.



2. Ispuštajte dok u posudi ne bude samo čisto gorivo.
3. Postavite čep za ispuštanje.
4. Vodu pri bacanju treba tretirati kao hemijski otpad. Pogledajte *Odlaganje na stranici 20*.

Filter za vazduh



UPOZORENJE: Koristite odobrenu zaštitu za disanje kad čistite ili menjate filter za vazduh. Odbacite iskorišćene filtere na pravilan način. Prašina iz filtera za vazduh je opasna po zdravlje.



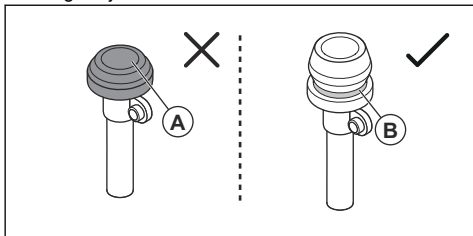
OPREZ: Uvek zamenite oštećeni filter za vazduh, jer će u suprotnom prašina ulaziti u motor i oštetiti ga.

Pregled indikatora filtera za vazduh



OPREZ: Pogledajte indikator filtera za vazduh kad god pokrenete motor. Zapušen filter za vazduh može da ošteti proizvod.

1. Pregledajte indikator filtera za vazduh.



- a) Ako je indikator filtera za vazduh komprimovan (A), očistite ili zamenite filter za vazduh. Pogledajte *Čišćenje i zamena filtera za vazduh na stranici 16*.



UPOZORENJE: Zaustavite motor pre održavanja.

- a) Ako se prikazuje zelena oznaka (B), nije potrebno održavanje filtera za vazduh.

Pogledajte priručnik motora za više informacija o indikatoru filtera za vazduh.

Čišćenje i zamena filtera za vazduh

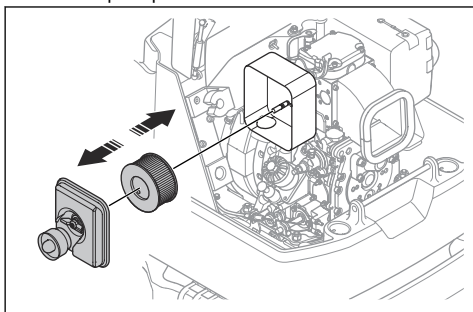


UPOZORENJE: Koristite odobrenu zaštitu za disanje kad čistite ili menjate filter za vazduh. Odbacite iskorišćene filtere na pravilan način. Prašina iz filtera za vazduh je opasna po zdravlje.



UPOZORENJE: Ne čistite filter za vazduh komprimovanim vazduhom. To oštećuje filter za vazduh i povećava se rizik da udahnete opasnu prašinu.

1. Uklonite poklopac filtera za vazduh.



2. Uklonite filter za vazduh iz kućišta.
3. Očistite kućište filtera za vazduh četkom.
4. Kucnite filter za vazduh o tvrdu površinu ili ga usisajte da biste uklonili čestice.



OPREZ: Ne dozvolite da cev usisivača dodirne površinu papirnog filtera. Držite je na malom rastojaranju. Osetljiva površina papirnog filtera se oštećuje ako je nešto dodirne.

5. Pregledajte da li je filter za vazduh oštećen.
6. Bacite filter za vazduh ako je oštećen, vlažan ili zauljen.

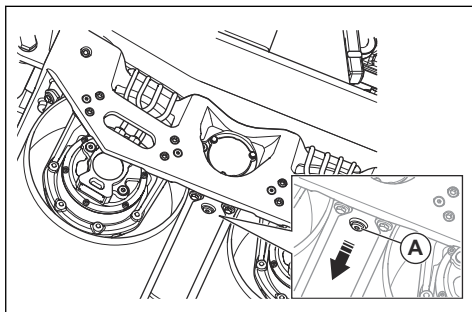


OPREZ: Uvek zamenite oštećeni filter za vazduh, jer će u suprotnom prašina ulaziti u motor i oštetiti ga.

7. Postavite čist filter za vazduh ili nov filter za vazduh u kućište.
8. Postavite poklopac vazdušnog filtera.

Zamena ulja u ekscentričnom elementu

1. Stavite odgovarajući sud ispod ekscentričnog elementa.
 - a) Za model LP 6505, uverite se da je zapremina suda minimalno 0,6 l / kvarti.
 - b) Za model LP 7505, uverite se da je zapremina suda minimalno 0,9 l / kvarti.
2. Uklonite čep za ispuštanje ulja ekscentričnog elementa.



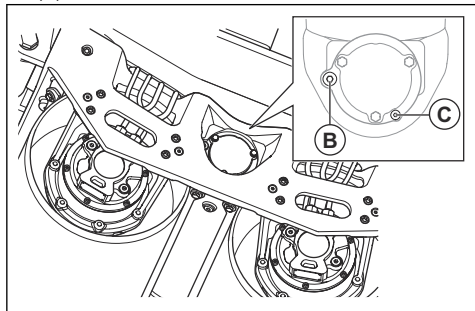
3. Sačekajte da ulje isteče u posudu.
4. Očistite površine oko otvora za čep za ispuštanje ulja, navoje otvora i čep za ispuštanje ulja. Koristite suhu krpu i, ako je potrebno, odgovarajući rastvarač.



OPREZ: Ne koristite vodu za čišćenje čepa za ispuštanje ulja i njegove okoline.

5. Postavite čep za ispuštanje ulja.

- Uklonite čep za dosipanje ulja (B) i čep merača ulja (C).



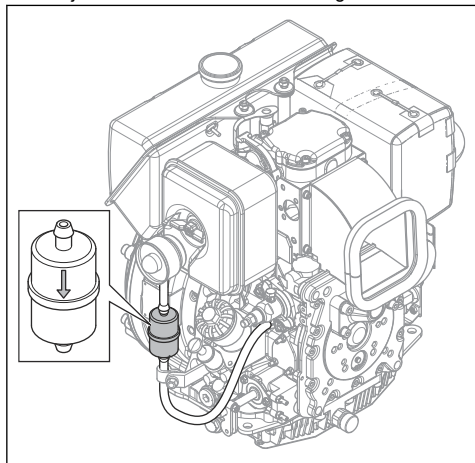
- Punite ekscentrični element uljem dok ulje ne počne da izlazi na otvor čepa merača ulja (C). Za potreban tip i količinu ulja pogledajte *Tehnički podaci na stranici 21*.
- Postavite čep merača ulja (C).
- Postavite čep za sipanje ulja (B).

Zamena filtera za gorivo



UPOZORENJE: Nosite zaštitne rukavice da biste sprečili nadraživanje kože. Gorivo iz filtera za gorivo može da vam dospe na kožu.

- Odojite crevo sa vrha i dna filtera za gorivo.



- Postavite novi filter za gorivo. Uverite se da je strelica na filteru za gorivo orijentisana u smeru protoka goriva.

Za više informacija pogledajte priručnik motora.

Provera akumulatora

- Odojite kablove akumulatora.

- Proverite da li je akumulator oštećen. Zamenite akumulator ako je oštećen.
- Očistite polove akumulatora i konektore kablova akumulatora.
- Podmažite polove akumulatora i kablove konektora akumulatora mazivom koje ne sadrži kiselinu.
- Povežite kablove akumulatora.
- Uverite se da je akumulator pravilno postavljen.

Punjenje akumulatora

- Ako akumulator dugo nije korišćen, napunite ga do kraja pre korišćenja.
- Koristite punjač akumulatora koji automatski podešava voltažu. Preporučujemo 2-stepeni punjač sa konstantnim naponom koji se automatski smanjuje do nivoa mikropunjenja kad je akumulator potpuno pun. Obratite se Husqvarna prodavcu za više informacija o odgovarajućem punjaču akumulatora.
- Dok je proizvod uskladišten preko zime, treba 1–2 puta dopuniti akumulator mikropunjenjem.

Hidraulični sistem

Provera hidrauličnih creva

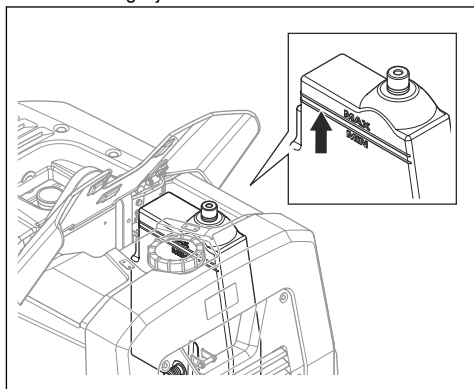
- Redovno proveravajte hidraulična creva. Zamenite pohabana ili oštećena hidraulična creva.



UPOZORENJE: Hidraulično ulje je opasno. Guma hidrauličnih creva vremenom gubi svojstva. Pohabana ili oštećena hidraulična creva mogu da puknu i hidraulično ulje može da izazove povrede. Ako niste sigurni da li su hidraulična creva pohabana, zamenite ih.

Provera nivoa hidrauličnog ulja

- Očitajte nivo hidrauličnog ulja na rezervoaru hidrauličnog ulja.



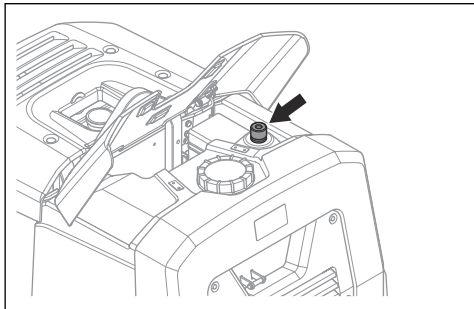
- Ako je nivo hidrauličnog ulja prenizak, treba ga zameniti. Pogledajte *Zamena hidrauličnog ulja na stranici 18*.

Zamena hidrauličnog ulja

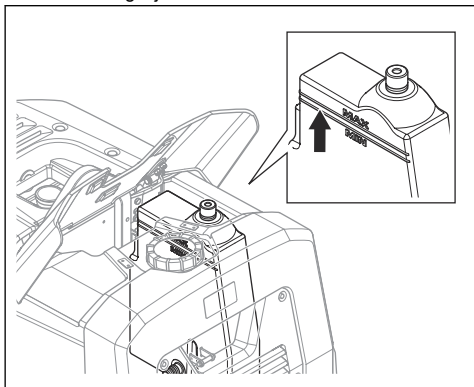


UPOZORENJE: Rizik od opekotina.
Hidraulično ulje se zagreva tokom rada
proizvoda. Neka se proizvod ohladi pre
zamene hidrauličnog ulja.

1. Uklonite poklopac rezervoara za ulje, odušni filter i zaštitu od prskanja sa rezervoara hidrauličnog ulja.



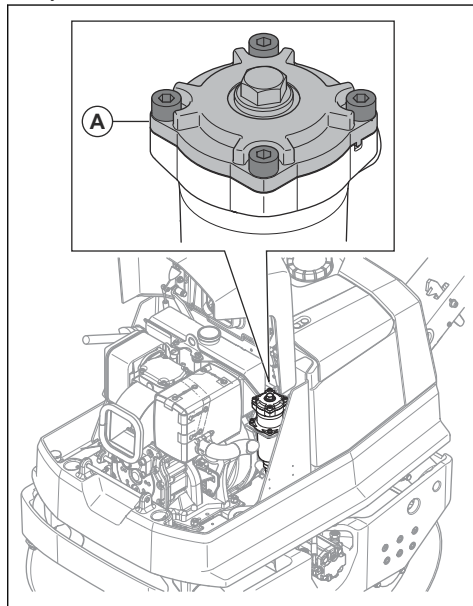
2. Ispraznite hidraulično ulje iz rezervoara pomoću pumpe za ispuštanje ulja.
3. Očistite otvor rezervoara hidrauličnog ulja.
4. Zamenite odušni filter.
5. Napunite odgovarajućim hidrauličnim uljem. Pogledajte *Tehnički podaci na stranici 21*.
6. Očitajte nivo hidrauličnog ulja na rezervoaru hidrauličnog ulja.



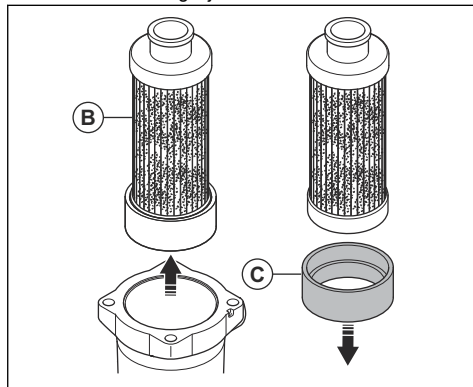
7. Postavite poklopac rezervoara za ulje, odušni filter i zaštitu od prskanja.
8. Pokrenite motor i pustite da radi u praznom hodu 2–3 minuta.
9. Ponovo očitajte nivo hidrauličnog ulja na rezervoaru hidrauličnog ulja.
10. Dopunite hidrauličnim uljem ako je potrebno.

Zamena filtera hidrauličnog ulja

1. Očistite prostor oko poklopca (A) filtera hidrauličnog ulja.

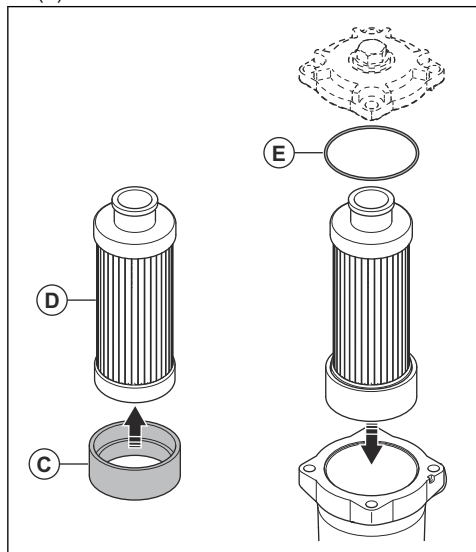


2. Uklonite 4 zavrtnja i poklopac filtera hidrauličnog ulja.
3. Uklonite filter hidrauličnog ulja (B) i odstojnici (C) sa filtera hidrauličnog ulja.



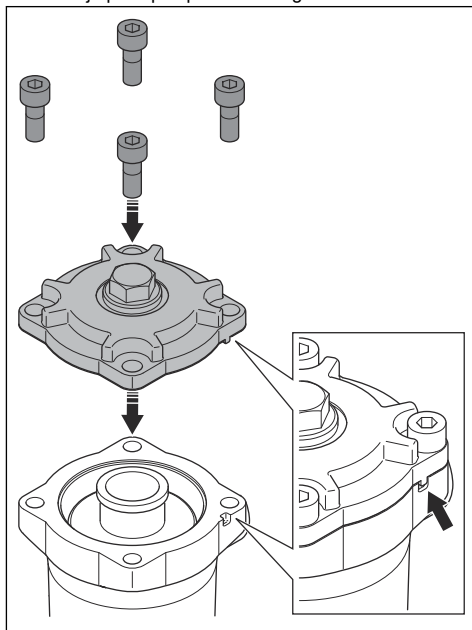
4. Filtera hidrauličnog ulja pri bacanju treba tretirati kao hemijski otpad. Pogledajte *Odlaganje na stranici 20*.

5. Postavite odstojnik (C) na novi filter hidrauličnog ulja (D).



6. Pregledajte O-prsten (E). Zamenite ako je potrebno.

7. Postavite poklopac filtera hidrauličnog ulja. Uverite se da je poklopac pravilno nalegao u urez.



8. Pobrinite se da nema curenja sa strane.

Transport, skladištenje i odlaganje

Transport



UPOZORENJE: Budite pažljivi tokom transporta. Proizvod je težak i može da povredi nekog ili da ošteti imovinu ako padne ili se pomeri tokom transporta.

Podignite proizvod da biste ga pomerili na kraćim rastojanjima. Za duža rastojanja, stavite proizvod na transportno vozilo.



OPREZ: Ne vucite proizvod iza vozila.

Podizanje proizvoda



UPOZORENJE: Uverite se da oprema za podizanje ima odgovarajuće specifikacije za bezbedno podizanje proizvoda. Masu proizvoda naći ćete na pločici tipa na proizvodu.



UPOZORENJE: Ne podižite oštećen proizvod. Uverite se da su okce za podizanje, jedinice sistema prigušenja vibracija i bezbednosne trake pravilno postavljene i neoštećene.

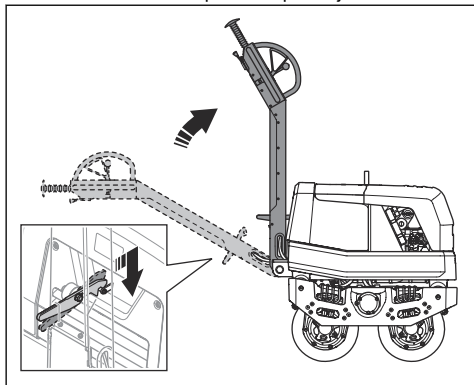


UPOZORENJE: Ne podižite proizvod za okce za podizanje na motoru. Proizvod dižite samo za okce na podizanje na bezbednosnom ramu.

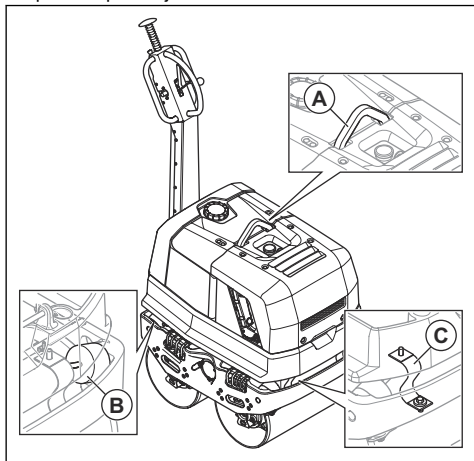


UPOZORENJE: Ne prolazite i ne zadržavajte se ispod podignutog proizvoda.

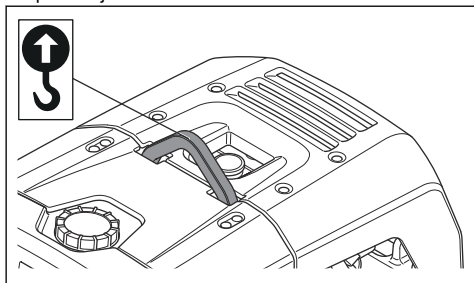
1. Zavravite ručku u uspravnom položaju.



2. Uverite se da su okce za podizanje (A), jedinice za prigušivanje vibracija (B) i bezbednosne trake (C) pravilno postavljene i neoštećene.



3. Postavite opremu za podizanje na okce za podizanje.

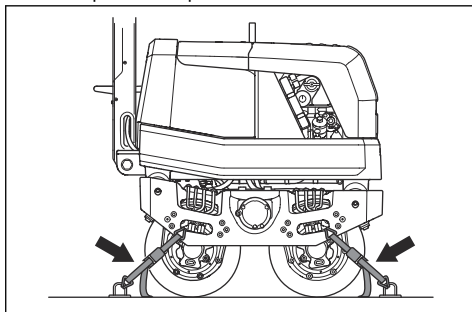


UPOZORENJE: Ne koristite metalne kuke, lance ili drugu opremu za

podizanje sa grubim ivicama, jer mogu da oštete ušice za dizanje.

Pričvrstite proizvod na transportno vozilo trakama za pričvršćivanje

1. Zavravite ručku u uspravnom položaju.
2. Postavite po 2 trake i nosača za vezivanje na obe strane proizvoda i povežite trake sa vozilom.



Skладиštenje

- Uklonite svo gorivo iz rezervoara pre dužeg skladištenja proizvoda. Gorivo odbacujte na odgovarajućoj lokaciji za odbacivanje.
- Ispraznite rezervoar za vodu pre skladištenja.
- Napunite akumulator do kraja pre skladištenja. Prazan akumulator se zamrzava na približno -7°C / 19°F . Potpuno pun akumulator se zamrzava na približno -67°C / 89°F .
- Očistite proizvod pre skladištenja. Uklonite ulje i prašinu sa gumenih delova.
- Očistite filter za vazduh pre skladištenja.
- Stavite zaštitni poklopac na proizvod.
- Čuvajte proizvod na suvom mestu bez mraza.
- Čuvajte proizvod u zaključanoj prostoriji da biste sprečili neodobren pristup deci i drugim osobama.

Odlaganje

- Hemikalije mogu da budu opasne i ne smeju se prosipati po tlu. Uvek odbacujte upotrebljene hemikalije u servisnom centru ili na odgovarajućem mestu za odbacivanje.
- Kad proizvod dotraje, pošaljite ga prodavcu ili na odgovarajuće mesto za reciklažu.
- Ulje, filteri za ulje, gorivo i akumulator mogu da budu štetni po okolinu. Pratite lokalne zakone i propise o reciklaži.
- Ne odbacujte akumulator sa kućnim otpadom.
- Pošaljite akumulator Husqvarna serviseru ili ga odbacite na mestu predviđenom za istrošene akumulateure.

Tehnički podaci

Tehnički podaci

	LP 6505	LP 7505
Neto masa, ručno pokretanje, kg/funti	716/1579	952 / 2099
Neto masa, električno pokretanje, kg/funti	736/1623	972 / 2143
Radna masa (EN500, sa uljem, ½ goriva), ručno pokretanje, kg/funti	745/1642	981 / 2163
Radna masa (EN500, sa uljem, ½ goriva), električno pokretanje, kg/funti	765/1687	1001 / 2207
Proizvođač motora / tip	Hatz/1D42S	Hatz/1D50S
Snaga motora, kW / KS pri o/min ¹	6,6 / 8,6 na 3000	7,5 / 10,1 na 3000
Frekvencija vibracija, Hz / o/min	58 / 3480	57 / 3420
Amplituda, mm/inči	0,52 / 0,020	0,54 / 0,021
Statičko linearno opterećenje, ručni start, kg/cm ili pli	5,73 ili 32,1	6,54 ili 36,6
Statičko linearno opterećenje, električni start, kg/cm ili pli	5,88 ili 33	6,67 ili 37,4
Centrifugalna sila, kN/lbf	21,8 / 4900	27,3 / 6137
Radna brzina, m/min ili stope/min	0-3,6 ili 0-2,3	0-3,6 ili 0-2,3
Maks. nagib, stepeni/%	17/30	17 / 30
Mogućnost penjanja uz nagibe uz vibriranje, stepeni / %	14/25	14 / 25
Mogućnost penjanja uz nagibe bez vibriranja, stepeni / %	19/35	19 / 35
Kapacitet rezervoara za gorivo, l/kvarti	5,0 / 5,25	5,0 / 5,25
Karter, l/kvarti	1,2/1,27	1,5 / 1,59
Hidraulično ulje, l/kvarti	12,5/13,2	12,5 / 13,2
Ekscentrični element, l/kvarti	0,6/0,63	0,9/0,95
Rezervoar za vodu, l (gal)	58/12,75	58 / 12,75
Potrošnja goriva, l/č ili kvarti/č	1,35 ili 1,43	1,35 ili 1,43
Motorno ulje	Shell Rimula R4 L 15W-40	Shell Rimula R4 L 15W-40
Ulje ekscentričnog elementa	Shell Rimula R4 L 15W-40	Shell Rimula R4 L 15W-40
Hidraulična tečnost	Shell Tellus S2 V68	Shell Tellus S2 V68

¹ Kako je naveo proizvođač motora. Naznačena snaga motora je prosečna neto izlazna snaga (pri navedenim obrtajima u minutu) tipičnog proizvodnog motora za model motora izmerena prema SAE standardu J1349/ISO1585. Vrednost motora iz masovne proizvodnje može da se razlikuje. Stvarna izlazna snaga postavljenog motora na proizvodu će zavisiti od radne brzine, uslova u okruženju i drugih vrednosti.

	LP 6505	LP 7505
Gorivo	Samo dizel gorivo sa izuzetno niskim sadržajem sumpora	Samo dizel gorivo sa izuzetno niskim sadržajem sumpora

Emisije buke i vibracija	LP 6505	LP 7505
Nivo zvučne snage, mereno dB (A)	105	106
Nivo zvučne snage, garantovano L_{WA} dB(A) ²	107	107
Nivo zvučnog pritiska na uho rukovaoca, L_P , dB (A) ³	88	88
Nivo vibracija, a_{HV} , m/s^2 , ⁴	4,0	2,6

Izjava o deklarisanjoj buci i vibracijama

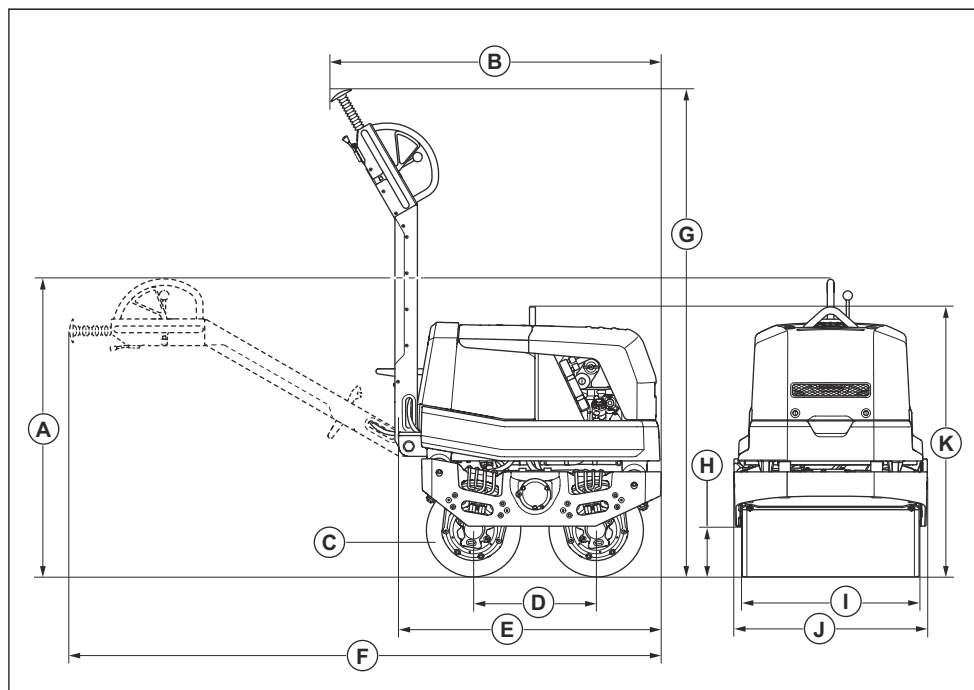
Deklarisane vrednosti dobijene su tipskim laboratorijskim ispitivanjem u skladu sa navedenim smernicama ili standardima i pogodne su za poređenje sa deklarisanim vrednostima drugih proizvoda testiranih u skladu sa istim direktivama ili standardima. Ove deklarirane vrednosti nisu pogodne za korišćenje pri proceni rizika i vrednosti izmerene na pojedinačnim mestima rada mogu da budu više. Stvarne vrednosti izlaganja i rizik od štetnog uticaja na pojedinačnog korisnika su jedinstvene i zavise od načina na koji korisnik radi, materijala na kom se proizvod koristi i vremena izlaganja i fizičke spreme korisnika, kao i od stanja proizvoda.

² Emisije buke u životnoj sredini merene kao zvučna snaga (L_{WA}) po EN ISO 3744 u skladu sa direktivom 2000/14/EZ. Razlika između garantovanog i izmerenog nivoa zvučne snage je da garantovana zvučna snaga takođe obuhvata raspršenje rezultata merenja i razlike između različitih mašina istog modela u skladu sa Direktivom 2000/14/EZ.

³ Nivo zvučnog pritiska L_P prema EN ISO 11201, EN 500-4. Nepouzdanost K_{PA} 3.0 dB (A).

⁴ Nivo vibracija, prema standardu EN 500-4. Podaci o nivou vibracije imaju tipičnu statističku disperziju (standardno odstupanje) od $1,5 m/s^2$.

Dimenzije proizvoda



Pos.	Opis	LP 6505	LP 7505
A	Visina ručke, radni položaj, mm/in.	1215/47,8	1260 / 49,6
B	Dužina sa sklopljenom ručkom, ručka je u konfiguraciji, mm/in.	1395/54,9	1395 / 54,9
C	Prečnik valjka, mm/inča.	400/15,7	400 / 15,7
D	Udaljenost između osovina prednjeg i zadnjeg valjka, mm/in.	520/20,5	520 / 20,5
E	Dužina sa sklopljenom ručkom, ručka nije u konfiguraciji, mm/in.	1110/43,7	1110 / 43,7
F	Dužina sa drškom, mm/in.	2500 / 98,4	2500 / 98,4
G	Visina ručke, transportni položaj, mm/in.	2010/79,1	2055 / 81,0
H	Poluprečnik valjka, mm/inča.	215/8,7	215 / 8,7
I	Širina valjka, mm/inča.	650/25,6	750 / 29,5
J	Širina, mm/inči	720/28,3	820 / 32,3
K	Visina bez ručke, mm/in.	1100/43,3	1100 / 43,3

EZ deklaracija o usaglašenosti

EZ deklaracija o usaglašenosti

Mi, **Husqvarna AB**, SE-561 82 Huskvarna, Švedska, tel:
+46-36-146500, izjavljujemo pod punom odgovornošću
da je proizvod:

Opis	Vajjak za zemljište
Marka	Husqvarna
Tip/model	LP 6505, LP 7505
Identifikacija	Serijski brojevi od 2019 i nadalje

u potpunosti usaglašen sa sledećim EU direktivama i
propisima:

Direktiva/propis	Opis
2014/30/EU	„koji se odnose na elektromagnetsku kompatibilnost“
2006/42/EZ	„koji se odnose na mašine“
2000/14/EZ	„koji se odnose na buku u otvorenom prostoru“

i da su sledeći harmonizovani standardi i/ili tehničke
specifikacije primenjeni;

EN 500-1+A1:2009

EN 500-4:2011

Ovlašćeno telo: 0038, Lloyd's Register Verification
Limited, 71 Fenchurch Street, London, EC3M 4BS, UK,
je sertifikovalo usaglašenost sa direktivom veća
2000/14/EZ, Dodatak VIII, potpuna garancija kvaliteta.

Za informacije o emisiji buke pogledajte poglavlje
Tehnički podaci na stranici 21.

Partille, 2020-02-28



Martin Huber

Direktor sektora za istraživanje i razvoj, betonske
površine i podovi

Husqvarna AB, odsek za građevinarstvo

Odgovoran za tehničku dokumentaciju



www.husqvarnacp.com

Originalna uputstva

1140346-82



2020-04-03