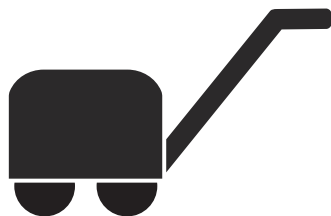




 **Husqvarna**[®]



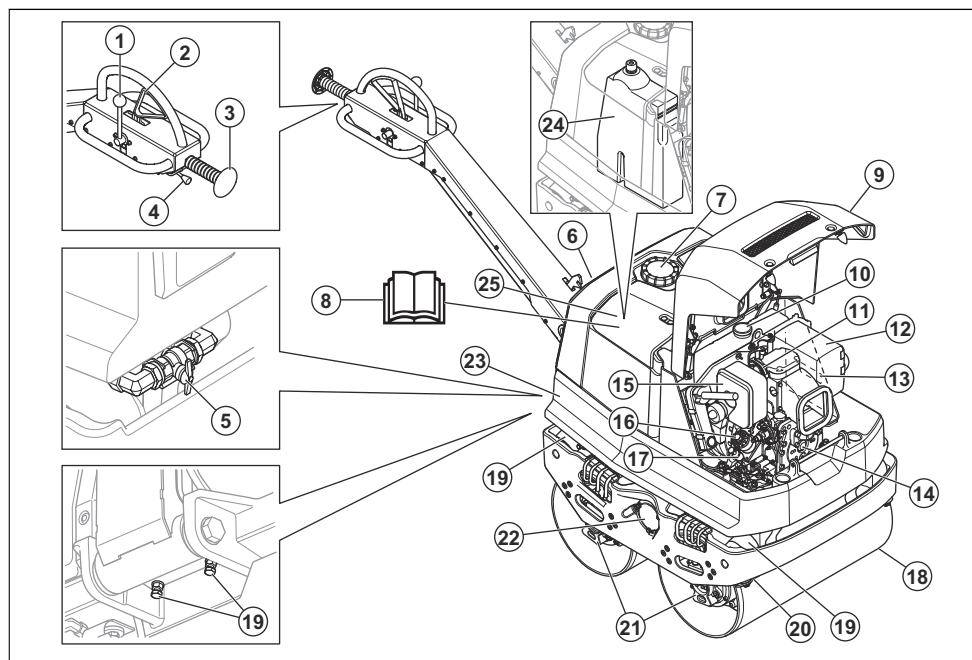
LP 6505, LP 7505

Sadržaj

Uvod.....	2	Prijevoz, spremanje i zbrinjavanje.....	20
Sigurnost.....	4	Tehnički podaci.....	21
Rad.....	9	Izjava o sukladnosti EC.....	25
Održavanje.....	12		

Uvod

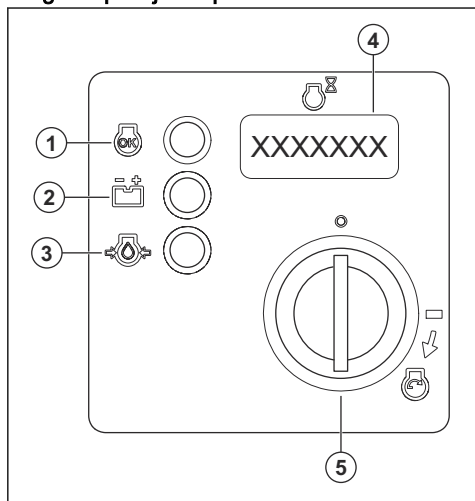
Pregled proizvoda



1. Kontrola vibracija, UKLJUČIVANJE/ ISKLJUČIVANJE
2. Upravljanje kretanjem prema naprijed i unatrag
3. Gumb za zaustavljanje u nuždi
4. Regulator gasa
5. Ventil za vodu
6. Upravljačka ploča
7. Spremnik za vodu
8. Korisnički priručnik
9. Prednji poklopac
10. Spremnik za gorivo
11. Ručica za ventil za dekompresiju
12. Prigušivač
13. Nazivna pločica

14. Priključak za ručicu za pokretanje
15. Filtar zraka
16. Filtar motornog ulja
17. Mjerna šipka za motorno ulje
18. Valjak
19. Jedinice za ublažavanje vibracija
20. Strugač
21. Motori valjka
22. Ekscentrični element
23. Sigurnosni okvir
24. Spremnik hidrauličkog ulja
25. Gornji pokrov

Pregled upravljačke ploče



1. Indikator rada. Ovaj LED indikator svijetli kad se motor uključi.
2. Indikator pogreške u punjenju baterije. Ovaj LED indikator svijetli ako se baterija ne puni pravilno.
3. Pokazivač tlaka ulja. Ovaj LED indikator svijetli kad je tlak ulja prenizak.
4. Brojač sati. Na zaslonu se prikazuje broj radnih sati motora.
5. Ključ paljenja.

Opis proizvoda

Proizvod je samohodni dvostruki valjak za nabijanje tankih slojeva granularnih tala i asfalta. Proizvod je opremljen dizelskim motorom s unutarnjim sagorijevanjem.

Namjena

Proizvod je namijenjen isključivo profesionalnoj upotrebi. Ovaj proizvod upotrebljavajte samo za popravke i održavanje prilaznih putova, staza i parkirališta. Proizvod nemojte koristiti za druge zadatke.

Simboli na proizvodu



UPOZORENJE: Ovaj proizvod može biti opasan i izazvati teške ozljede ili smrt rukovatelja, odnosno drugih osoba. Budite oprezni i pravilno upotrebljavajte ovaj proizvod.



Pomno pročitajte priručnik i dobro usvojite sadržaj uputa prije upotrebe proizvoda.



Upotrebljavajte zaštitu sluha.



Koristite zaštitne čizme.



Razina hidrauličnog ulja.



Filtar hidrauličkog ulja.



Električno pokretanje.



Baterija se puni.



Brojač sati.



Tlak motornog ulja.



Opasnost od ozljeda. Šake držite podalje od lopatica ventilatora i rotirajućih dijelova.



Postoji opasnost od ozljede pri padu ručke na vas. Zabravite ručku u podignutom položaju.



Vruća površina.



Maksimalni kut kosine.



Opasnost od ozljede pri padu proizvoda niz kosinu.



Rukovatelj mora biti uz kosinu u odnosu na proizvod.



Točka za podizanje na sigurnosnom okviru.



Nosač za povezivanje.



Mlaznica za vodu.



Spremnik za vodu.



Emisija buke u okoliš u skladu je s EZ Direktivom. Emisije buke ovog proizvoda navedene su u odjeljku *Tehnički podaci na stranici 21* te na naljepnici.



Ovaj proizvod u suglasnosti je s primjenjivim direktivama EZ-a.



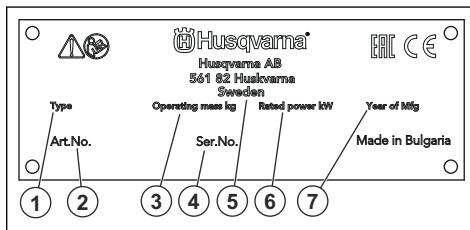
Upravljanje UKLJUČIVANJEM/ ISKLJUČIVANJEM vibracija.



Upravljanje prema naprijed i unatrag.

Napomena: Drugi simboli/naljepnice na proizvodu odnose se na zahtjeve za certifikaciju za pojedina tržišta.

Nazivna pločica



1. Vrsta proizvoda
2. Broj proizvoda
3. Težina proizvoda
4. Serijski broj
5. Proizvođač
6. Nazivna snaga
7. Godina proizvodnje

Pouzdanost proizvoda

Sukladno zakonima o pouzdanosti proizvoda nismo odgovorni za oštećenja uzrokovana našim proizvodima ako je:

- proizvod nepravilno popravljen
- proizvod popravljen dijelovima koje nije proizveo proizvođač ili nemaju odobrenje proizvođača
- proizvod ima dodatnu opremu koje nije proizveo proizvođač ili nemaju odobrenje proizvođača
- proizvod nije popravljen u odobrenom servisnom centru ili kod ovlaštene osobe.

Sigurnost

Sigurnosne definicije

Upozorenjima, oprezima i napomenama naglašavaju se posebno važni dijelovi priručnika.



UPOZORENJE: Koristi se kada nepoštivanje uputa iz priručnika može uzrokovati smrt ili ozljede rukovatelja ili promatrača.



OPREZ: Koristi se kada nepoštivanje uputa iz priručnika može uzrokovati oštećenje proizvoda ili drugih materijala u neposrednoj blizini.

Napomena: Koristi se prikaz neophodnih dodatnih informacija za zadanu situaciju.

Opće sigurnosne upute



UPOZORENJE: Prije upotrebe proizvoda pročitajte upozoravajuće upute u nastavku.

- Ako ga upotrebljavate neoprezno ili nepravilno, ovaj proizvod je opasan alat. Ovaj proizvod može izazvati teške ozljede ili smrt rukovatelja ili drugih osoba. Prije upotrebe proizvoda morate pročitati i usvojiti sadržaj ovog priručnika za rukovatelja.

- Spremite sva upozorenja i upute.
- Pridržavajte se svih primjenjivih zakona i propisa.
- Rukovatelj i poslodavac rukovatelja moraju biti upoznati s rizicima tijekom rukovanja proizvodom i sprječiti ih.
- Rukovanjem proizvodom dopustite samo osobama koje su pročitale i usvojile sadržaj priručnika za rukovatelja.
- Proizvodom nemojte rukovati ako prethodno niste prošli kroz obuku. Pobrinite se da svi rukovatelji prođu kroz obuku.
- Djeci nemojte dopustiti korištenje proizvoda.
- Rukovanje proizvodom dopustite samo ovlaštenim osobama.
- Rukovatelj je odgovoran za nesreće drugih i oštećenje njihove imovine.
- Proizvod nemojte upotrebljavati kada ste umorni, bolesni ili pod utjecajem alkohola, droge ili lijekova.
- Obavezno budite oprezni i razumni.
- Proizvod tijekom rada proizvodi elektromagnetsko polje. To polje u određenim okolnostima može ometati aktivne ili pasivne medicinske implantate. Da bi se smanjio rizik od teških ozljeda ili smrti, preporučujemo da osobe s medicinskim implantatima prije rukovanja proizvodom zatraže savjet liječnika i proizvođača medicinskog implantata.
- Proizvod održavajte čistim. Znakovi i naljepnice moraju biti jasno čitljivi.
- Nemojte upotrebljavati proizvod koji nije ispravan.
- Ne poduzimajte nikakve preinake na ovom proizvodu.
- Ne upravljajte ovim proizvodom ako postoji mogućnost da su druge osobe poduzele preinake na ovom proizvodu.

Sigurnosne upute za rad



UPOZORENJE: Prije upotrebe proizvoda pročitajte upozoravajuće upute u nastavku.

- Provjerite znate li brzo zaustaviti motor u slučaju nužde.
- Rukovatelj mora imati dovoljnu fizičku snagu za sigurno rukovanje proizvodom.
- Proizvodom nemojte rukovati ako nisu postavljeni svi zaštitni poklopci.
- Upotrebljavajte opremu za osobnu zaštitu. Pogledajte *Oprema za osobnu zaštitu na stranici 6*.
- U radnom području smiju se zadržavati samo ovlaštene osobe.
- Radno područje mora biti čisto i dobro osvijetljeno.
- Tijekom rada morate sigurno i čvrsto stajati na tlu.
- Pobrinite se za to da nema nikakve opasnosti od vašeg pada ili pada ovog proizvoda s visine.
- Provjerite da na ručki nema masti niti ulja.

- Proizvod nemojte upotrebljavati u područjima u kojima postoji opasnost od požara ili eksplozija.
- Proizvod može odbacivati predmete velikom brzinom. Pobrinite se da sve osobe u radnom području upotrebljavaju odobrenu opremu za osobnu zaštitu. S radnog područja uklonite sve slobodne predmete.
- Prije udaljavanja od proizvoda zaustavite motor i provjerite da ne postoji rizik od slučajnog pokretanja.
- Pobrinite se da se odjeća, duga kosa ili nakit ne mogu zapetljati u pokretne dijelove.
- Nemojte sjediti na proizvodu.
- Proizvod nemojte udarati.
- Proizvodom obvezno rukujte sa stražnje strane i s objema rukama na ručki.
- Proizvodom nemojte rukovati u blizini električnih kabela. Proizvod ne sadrži električnu izolaciju, pa može doći do ozljeda ili smrti.
- Prije rukovanja proizvodom provjerite da na radnom području nema skrivenih žica, kabela ni cijevi. Ako proizvod udari skriveni predmet, odmah ga zaustavite pa pregledajte proizvod i predmet. Proizvodom nastavite rukovati tek kad se uvjerite da je nastavak rada siguran.

Sigurnost – razina vibracija



UPOZORENJE: Prije upotrebe proizvoda pročitajte upozoravajuće upute u nastavku.

- Tijekom rukovanja proizvodom vibracije putuju od proizvoda do rukovatelja. Redovito i često rukovanje proizvodom može uzrokovati ili povećati stupanj ozljeda rukovatelja. Do ozljeda može doći na prstima, šakama, zapešćima, rukama, ramenima i/ili živčanom i krvožilnom sustavu odnosno u drugim dijelovima tijela. Ozljede mogu biti iscrpljujuće i/ili trajne te se postepeno mogu povećavati u narednim tjednima, mjesecima ili godinama. Moguće ozljede mogu se pojaviti u krvožilnom ili živčanom sustavu, zglobovima i drugim dijelovima tijela.
- Simptomi se mogu pojaviti tijekom rukovanja proizvodom ili tijekom drugih razdoblja. Ako vam se pojave simptomi, no nastavite rukovati proizvodom, oni se mogu povećati ili postati trajni. Ako vam se pojavi neki od sljedećih simptoma, zatražite liječničku pomoć:
 - umrtvljenost, gubitak osjeta, trnci, peckanje, bol, peckanje, lupanje, ukočenost, nespretnost, slabost, promjene u boji i stanju kože.
- Simptomi se mogu povećati pri niskim temperaturama. Obucite toplu odjeću i držite šake utopljenima i suhima dok proizvodom rukujete pri niskim temperaturama.
- Provodite postupke održavanja i proizvodom rukujte prema uputama navedenima u priručniku za rukovatelja da biste održavali razinu vibracija.

- Proizvod obuhvaća sustav za smanjivanje vibracija koji ublažava vibracije koje prelaze s ručke na rukovatelja. Neka proizvod radi umjesto vas. Nemojte se jako upirati u proizvod. Lagano držite ručke proizvoda, no pobrinite se da ste u kontroli nad uređajem i da njime rukujete sigurno. Ručke nemojte gurati u završne točke više no što je potrebno.
- Ruke držite isključivo na ručki ili ručkama. Sve dijelove tijela držite podalje od proizvoda.
- Proizvod odmah zaustavite ako se pojave jake vibracije. Nemojte nastaviti rukovati s proizvodom prije nego uklonite uzrok povećanih vibracija.

Sigurnost – prašnjavi uvjeti



UPOZORENJE: Prije upotrebe proizvoda pročitajte upozoravajuće upute u nastavku.

- Rukovanje proizvodom može dovesti do povećanja prašine u zraku. Prašina može uzrokovati ozbiljne ozljede i trajne zdravstvene probleme. Silicijsku su prašinu nekolicina tijela proglasila štetnom. U nastavku su navedeni primjeri takvih zdravstvenih problema:
 - smrtonosne plućne bolesti kao što je kronični bronhitis, silikoza i fibroza pluća
 - rak
 - urođene mane
 - upalni procesi na koži.
- Upotrebnom odgovarajuće opreme smanjite količinu prašine i para u zraku te količinu prašine na radnoj opremi, površinama, odjeći i dijelovima tijela. Primjeri kontrola obuhvaćaju sustave za sakupljanje prašine i vodene mlaznice koje vežu čestice prašine. Smanjite količinu prašine na izvoru kad god je to moguće. Provjerite je li oprema pravilno postavljena, rukuje li se njome na odgovarajući način te provode li se redovita održavanja.
- Upotrebljavajte odobrenu zaštitu za dišne puteve. Provjerite možete li u radnom području primijeniti zaštitu za dišne puteve od opasnih materijala.
- Provjerite postoji li dostatan protok zraka u radnom području.
- Ako je to moguće, ispuh proizvoda usmjerite tako da ne uzrokuje dizanje prašine u zrak.

Sigurnost – ispušni plinovi



UPOZORENJE: Prije upotrebe proizvoda pročitajte upozoravajuće upute u nastavku.

- Ispušni plinovi iz motora sadrže ugljikov monoksid, vrlo opasan otrovni plin bez mirisa. Udisanje ugljikova monoksida može dovesti do smrti. Budući da ugljikov monoksid nema miris, ne možete ga vidjeti niti osjetiti. Vrtoglavica je simptom trovanja ugljikovim monoksidom, no osoba se može i

odjednom onesvjestiti ako je u zraku dovoljna količina ili koncentracija ugljikova monoksida.

- Ispušne pare također sadržavaju nesagorene ugljikovodike, uključujući i benzen. Dugotrajno udisanje može prouzročiti zdravstvene probleme.
- Ispušni plinovi koje vidite i osjetite također sadrže ugljikov monoksid.
- Motor s unutarnjim sagorijevanjem nemojte upotrebljavati u zatvorenom ili u područjima s nedovoljnim protokom zraka.
- Nemojte udisati ispušne plinove.
- Provjerite postoji li na radnom području dostatan protok zraka. To je vrlo bitno kada proizvodom rukujete u kanalima ili drugim manjim područjima u kojim se lako mogu skupljati ispušni plinovi.

Sigurnost u bučnim uvjetima



UPOZORENJE: Prije upotrebe proizvoda pročitajte upozoravajuće upute u nastavku.

- Visoke razine buke i dugotrajna izloženost buci mogu uzrokovati gubitak sluha uzrokovan bukom.
- Da biste razinu buke zadržali na minimumu, provedite postupke održavanja i rukujte proizvodom prema uputama u priručniku za rukovatelja.
- Na prigušivaču potražite oštećenja ili neispravnosti. Provjerite pravilnu pričvršćenost prigušivača za proizvod.
- Dok rukujete strojem, upotrebljavajte odobrenu zaštitu sluha.
- Slušajte signale upozorenja i glasove kada upotrebljavate zaštitu sluha. Zaštitu sluha uklonite kada zaustavite proizvod, osim ako je ona potrebna uslijed razine buke u radnom području.

Oprema za osobnu zaštitu



UPOZORENJE: Prije upotrebe proizvoda pročitajte upozoravajuće upute u nastavku.

- Prilikom rukovanja proizvodom obavezno upotrebljavajte odobrenu opremu za osobnu zaštitu. Oprema za osobnu zaštitu ne može u potpunosti spriječiti ozljede, no smanjuje stupanj ozljede u slučaju nezgode. Zatražite savjet ovlaštenog zastupnika prilikom odabira odgovarajuće opreme za zaštitnu opremu.
- Redovito provjeravajte stanje opreme za osobnu zaštitu.
- Upotrebljavajte odobrenu zaštitnu kacigu.
- Upotrebljavajte odobrenu zaštitu sluha.
- Upotrebljavajte odobrenu zaštitu za dišne puteve.
- Upotrebljavajte odobrenu zaštitu za oči s bočnom zaštitom.
- Upotrebljavajte zaštitne rukavice.

- Nosite cipele sa čeličnom kapicom i protukliznim potplatima.
- Upotrebljavajte odobrenu radnu odjeću ili ekvivalentnu odjeću uz tijelo s dugim rukavima i nogavicama.

Protupožarni aparat

- Tijekom rukovanja držite u blizini protupožarni aparat.
- Upotrebljavajte protupožarni aparat klase „ABE” ili protupožarni aparat punjen ugljikovim dioksidom klase „BE”.

Sigurnosne upute za proizvod



UPOZORENJE: Prije korištenja proizvoda pročitajte upozoravajuće upute u nastavku.

- Nemojte koristiti proizvod s oštećenim zaštitnim uređajima.
- Redovito pregledavajte sigurnosne uređaje. Ako su sigurnosni uređaji neispravni, obratite se Husqvarna ovlaštenom trgovcu.

Prigušivač

Prigušivač razinu buke održava na minimumu i ispušne plinove usmjerava dalje od rukovatelja.

Nemojte upotrebljavati proizvod bez prigušivača ili s oštećenim prigušivačem. Neispravni prigušivač povećava razinu buke i opasnost od požara.



UPOZORENJE: Prigušivač se tijekom rada, nakon rada te kada motor pogonite u praznom hodu jako zagrije. Budite oprezni u blizini zapaljivih materijal i/ili para kako biste spriječili požar.

Provjera prigušivača

- Redovito provjeravajte je li prigušivač pravilno pričvršćen i neoštećen.

Sigurnosni okvir

Sigurnosni okvir sprječava oštećenje proizvoda ako dođe do njegovog pada.

Provjera sigurnosnog okvira

- Provjerite da na sigurnosnom okviru nema pukotina ni drugih oštećenja.
- Provjerite je li sigurnosni okvir pravilno postavljen na proizvod.

Jedinice za ublažavanje vibracija

Jedinice za ublažavanje vibracija smanjuju vibraciju proizvoda. Jedinice za ublažavanje vibracija smanjuju

štetne vibracije radi sprječavanja ozljeda rukovatelja i oštećenja proizvoda.

Provjera jedinica za ublažavanje vibracija

Na proizvodu su 6 jedinice za ublažavanje vibracija. Dvije su jedinice za ublažavanje vibracija na lijevoj strani, svije na desnoj strani i dvije na ručki.

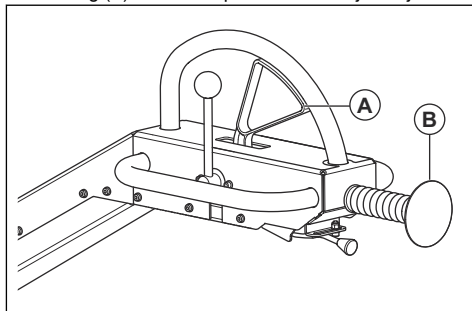
- Provjerite jesu li ispravno ugrađene jedinice za ublažavanje vibracija.
- Pregledajte ima li oštećenja i istrošenosti na jedinicama za ublažavanje vibracija.
- Po potrebi zamijenite oštećene jedinice za ublažavanje vibracija.

Gumb za zaustavljanje u nuždi

Gumb za zaustavljanje u nuždi upotrebljava se za brzo zaustavljanje kretanja stroja.

Provjera gumba za zaustavljanje u nuždi

1. Pomaknite komandu za kretanje prema naprijed i unatrag (A) kako biste pokrenuli kretanje stroja.



2. Pritisnite gumb za zaustavljanje u nuždi (B).
3. Provjerite je li se proizvod zaustavio.
4. Provjerite vraća li gumb za zaustavljanje u nuždi natrag u početni položaj.

Sigurnost – rukovanje gorivom



UPOZORENJE: Prije upotrebe proizvoda pročitajte upozoravajuće upute u nastavku.

- Gorivo je zapaljivo, a pare su eksplozivne. Gorivom rukujte oprezno da biste spriječili ozljede, požar i eksploziju.
- Nemojte udisati pare goriva. Pare goriva otrovne su i mogu izazvati ozljede. Morate imati dostatan protok zraka.
- Uz motor u pogonu nije dopušteno ukloniti čep spremnika goriva i puniti spremnik goriva.
- Prije ulijevanja goriva pričekajte na hlađenje motora.

- Gorivo nemojte ulijevati u zatvorenim prostorima. Nedovoljan protok zraka može uzrokovati ozljede ili smrt zbog gušenja ili trovanja ugljičnim monoksidom.
- U blizini goriva ili motora nemojte pušiti.
- U blizini goriva ili motora nemojte postavljati vruće predmete.
- Gorivo nemojte ulijevati u blizini iskri ni otvorenog plamena.
- Prije ulijevanja goriva polako otvorite čep spremnika goriva i pažljivo ispuštite tlak.
- Gorivo u dodiru s kožom može izazvati ozljedu. Ako gorivo dođe u dodir s kožom, isperite ga sapunom i vodom.
- Ako gorivo proliježe po odjeći, odmah se presvucite.
- Spremnik za gorivo nemojte puniti do kraja. Zagrijavanje uzrokuje širenje goriva. Ostavite mjesta pri vrhu spremnika za gorivo.
- Potpuno zategnite čep spremnika za gorivo. Ako čep spremnika za gorivo nije zategnut, postoji opasnost od požara.
- Prije pokretanja proizvoda premjestite proizvod najmanje 3 m / 10 stopa od mjesta na kojem ste dolijevali gorivo.
- Nemojte pokretati proizvod ako u njemu ima goriva ili motornog ulja. Uklonite neželjeno gorivo i motorno ulje i pričekajte da se proizvod osuši prije pokretanja motora.
- Redovito pregledavajte ima li na motoru curenja. Ako u sustavu goriva ima curenja, nemojte pokretati motor do popravka.
- Nemojte prstima provjeravati postoji li curenje na motoru.
- Gorivo skladištite isključivo u odobrenim spremnicima.
- Ako su proizvod i gorivo uskladišteni, provjerite da gorivo ni njegove pare ne mogu uzrokovati oštećenja.
- Izlijte gorivo u odobreni spremnik, na otvorenom i podalje od iskri i otvorenog plamena.

Sigurnost baterije



UPOZORENJE: Oštećena baterija može uzrokovati eksploziju i ozljede. Ako je baterija izobličena ili oštećena, obratite se ovlaštenom serviseru tvrtke Husqvarna.



UPOZORENJE: Prije korištenja proizvoda pročitajte upozoravajuće upute u nastavku.

- U blizini baterija nosite zaštitne naočale.
- U blizini baterije nemojte nositi satove, nakit ili druge metalne predmete.
- Djeci onemogućite pristup bateriji.
- Bateriju mijenjajte u prostoru s dobrim protokom zraka.

- Prilikom punjenja baterije zapaljive materijale držite na najmanjoj udaljenosti od 1 m.
- Zbrinite zamijenjene baterije. Pogledajte *Odlaganje na stranici 21*.
- Baterija može ispuštati eksplozivne plinove. Nemojte pušiti u blizini baterije. Bateriju držite podalje od otvorenog plamena i iskri.

Sigurnosne upute za rad na nagibima



UPOZORENJE: Prije upotrebe proizvoda pročitajte upozoravajuće upute u nastavku.

- Provjerite je li radno područje sigurno. Budite vrlo oprezni na nagibima i neravnim površinama. Mokro i rahlo tlo povećava opasnost od nezgode.
- Pobrinite se za to da se sve osobe u radnom području nalaze iznad proizvoda na nagibu.
- Upravljajte proizvodom uz i niz nagib, a ne s jedne strane na drugu.
- U sljedećim uvjetima maksimalni kut nagiba je 17°:
 - Proizvod je nepomičan na tvrdoj ravnoj površini s bokom u smjeru kosine.
 - Vibriranje je ISKLJUČENO.
 - Svi spremnici su puni.
- U sljedećim uvjetima maksimalni kut nagiba je 19°:
 - Proizvod je nepomičan na tvrdoj ravnoj površini s prednjom stranom u smjeru kosine.
 - Vibriranje je ISKLJUČENO.
 - Svi spremnici su puni.
- U sljedećim uvjetima maksimalni kut nagiba je 14°:
 - Proizvod se kreće.
 - Vibriranje je UKLJUČENO.
- Rahlo tlo, vibracije i brzina rada mogu uzrokovati pad proizvoda s manjim kutom.
- Proizvod nemojte parkirati na nagibu. Ako morate parkirati proizvod na nagibu, pobrinite se za to da on ne može pasti. Postoji opasnost od ozljeda i oštećenja.

Sigurnosne upute za rad blizu rubova



UPOZORENJE: Prije upotrebe proizvoda pročitajte upozoravajuće upute u nastavku.

- Postoji opasnost od pada proizvoda kada njime upravljate blizu ruba. Uvijek održavajte minimalnu udaljenost od ⅓ proizvoda na površini koja je dovoljno stabilna da drži težinu proizvoda.
- Ako proizvod padne, zaustavite motor prije podizanja proizvoda natrag na površinu koja je dovoljno stabilna. Pročitajte odjeljak *Podizanje proizvoda na stranici 20*.

Sigurnosne upute za održavanje



UPOZORENJE: Prije upotrebe proizvoda pročitajte upozoravajuće upute u nastavku.

- Ako se održavanje ne provodi ispravno i redovno, povećava se opasnost od ozljede i oštećenja proizvoda.
 - Upotrebljavajte opremu za osobnu zaštitu. Pogledajte *Oprema za osobnu zaštitu na stranici 6*.
 - Zaustavite motor i uvjerite se da su se svi dijelovi proizvoda ohladili prije održavanja.
 - Prije održavanja očistite proizvod i uklonite opasne materijale.
 - Odvojite lulicu svječice prije provođenja održavanja.
 - Ispušne pare motora vruće su i mogu sadržavati vruće iskre. Proizvodom nemojte rukovati u zatvorenom prostoru ni u blizini zapaljivog materijala.
 - Nemojte modificirati proizvod. Modifikacije koje ne odobri proizvođač mogu uzrokovati ozbiljne ozljede ili smrt.
- Obavezno upotrebljavajte samo originalnu dodatnu opremu i rezervne dijelove. Dodatna oprema i rezervni dijelovi koje nije odobrio proizvođač mogu uzrokovati ozbiljne ozljede ili smrt.
 - Zamijenite oštećene, istrošene ili polomljene dijelove.
 - Održavanje provodite isključivo prema uputama iz ovog korisničkog priručnika. Sva druga servisiranja prepustite ovlaštenom servisnom centru.
 - Nakon provođenja održavanja i prije pokretanja motora uklonite sve alate s proizvoda. Slobodni alati ili alati pričvršćeni za rotirajuće dijelove mogu biti izbačeni i uzrokovati ozljede.
 - Nakon provođenja postupaka održavanja, provjerite razinu vibracije na proizvodu. Ako nije odgovarajuća, obratite se ovlaštenom servisnom centru.
 - Redovno servisirajte proizvod u ovlaštenom servisnom centru.

Rad

Uvod



UPOZORENJE: Prije upotrebe proizvoda pročitajte i usvojite poglavlje o sigurnosti.

Radnje prije rukovanja proizvodom

- Pažljivo pročitajte korisnički priručnik i prije upotrebe dobro usvojite sadržaj.
- Pročitajte priručnik motora koji isporučuje proizvođač motora.
- Provodite svakodnevno održavanje. Pročitajte odjeljak *Raspored održavanja na stranici 12*.

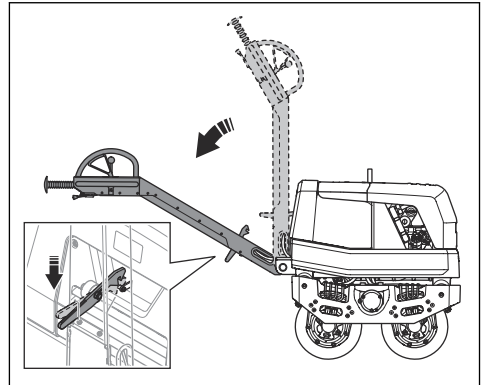
Postavljanje ručke u radni položaj



UPOZORENJE: Čvrsto držite ručku pri promjeni njenog položaja. Ako ručka padne na vas, postoji opasnost od ozljede.

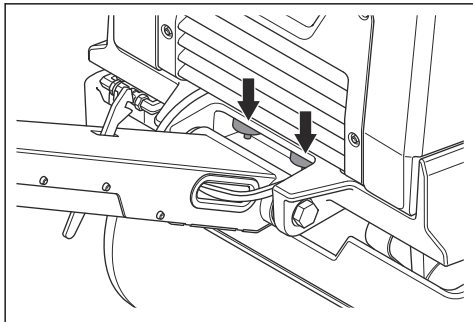
1. Držite ručku.

2. Otpustite polugu za zavravljenje i pažljivo spustite ručku.

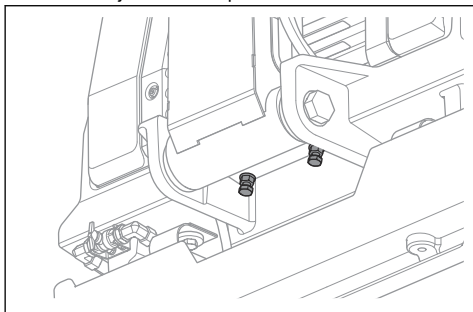


Prilagođavanje visine ručke

- Podesite visinu ručke s jedinicama za ublažavanje vibracija za ručku.



- a) Okrećite vijke za jedinice za ublažavanje vibracija kako biste podesili visinu ručke.

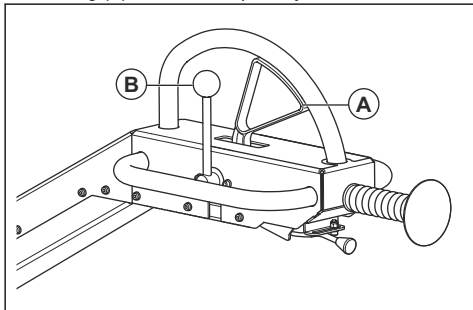


OPREZ: Podesite vijke na istu visinu kako biste uravnotežili opterećenja na ručki.

Ručno pokretanje proizvoda

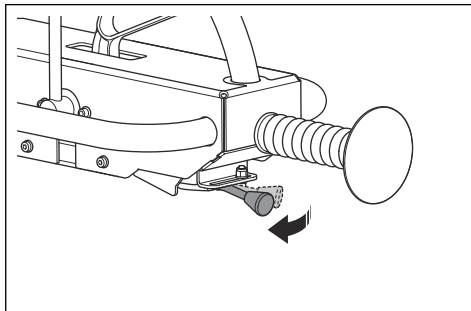
Slijedite ovaj postupak ako proizvod ima motor na ručno pokretanje.

1. Provjerite je li komanda za kretanje prema naprijed i unatrag (A) u neutralnim položaju.

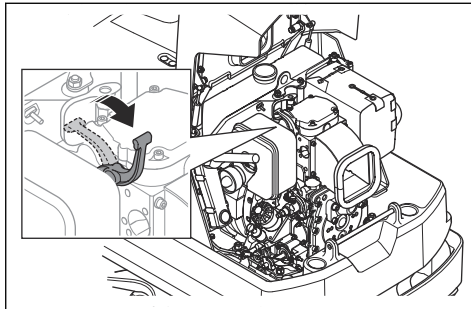


2. Provjerite je li komanda za vibriranje (B) u položaju ISKLJUČENO.

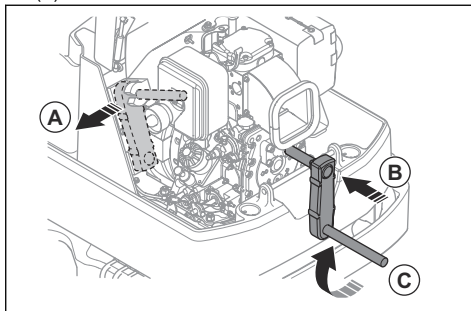
3. Postavite regulator gasa na broj obrtaja u praznom hodu.



4. Ručicu dekompresijskog ventila postavite u položaj za pokretanje.

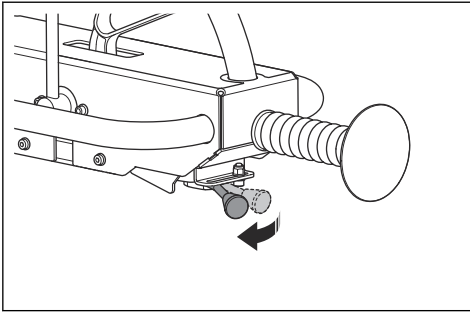


5. Uklonite ručicu za pokretanje iz položaja za transport (A) i postavite u priključak za ručicu za pokretanje (B).



6. Okrećite ručicu za pokretanje (C) u smjeru kazaljke na svijetu dok ne pokrenete motor.
7. Pustite da motor radi u praznom hodu 2 – 3 minute.

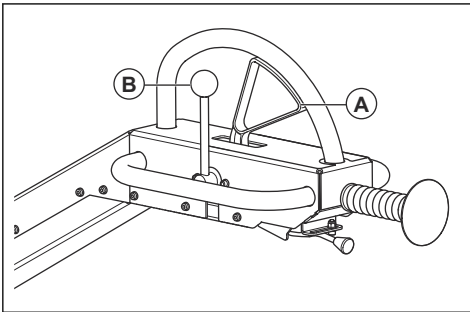
8. Postavite kontrolu gasa na pun gas.



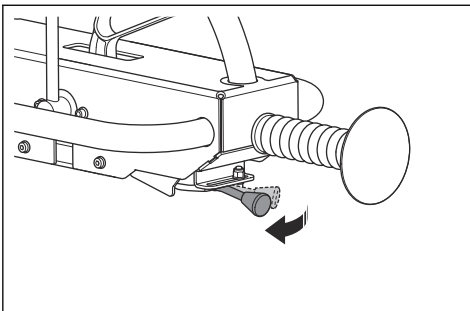
Električno pokretanje proizvoda

Slijedite ovaj postupak ako proizvod ima motor na električno pokretanje.

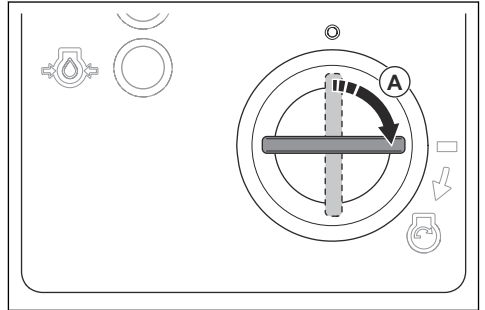
1. Provjerite je li komanda za kretanje prema naprijed i unatrag (A) u neutralnim položaju.



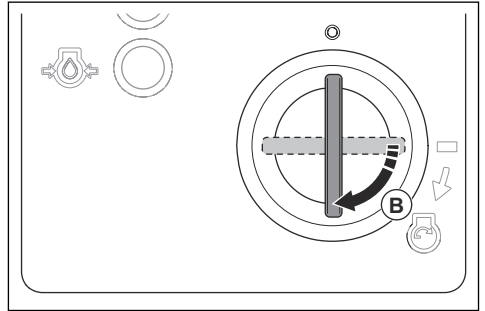
2. Provjerite je li komanda za vibriranje (B) u položaju ISKLJUČENO.
3. Postavite regulator gasa na broj obrtaja u praznom hodu.



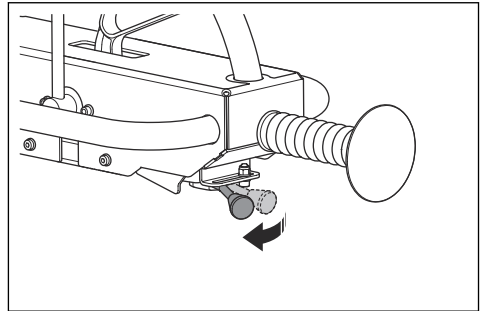
4. Okrenite ključ paljenja u položaj za paljenje (A). Uključuju se indikatori napunjenosti baterije i tlaka ulja.



5. Okrenite ključ paljenja u položaj za pokretanje (B).



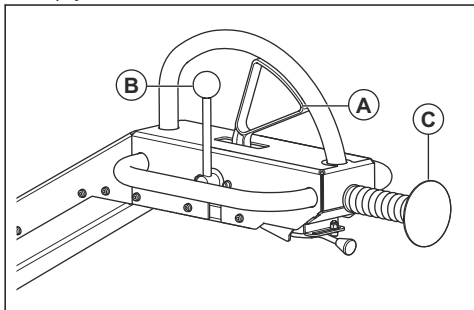
- a) Nakon pokretanja motora odmah otpustite ključ paljenja. Ključ paljenja prelazi u neutralni položaj.
- b) Ako se motor pokrene za 10 sekundi, otpustite ključ paljenja i prije ponovnog pokretanja pričekajte pet sekundi.
6. Pustite da motor radi u praznom hodu 2 – 3 minute.
7. Postavite kontrolu gasa na pun gas.



Rad s proizvodom

Proizvod uvijek pogonite s regulatorom gasa postavljenim na puni gas.

- Za pogon proizvoda prema naprijed komandu za kretanje prema naprijed i unatrag (A) pomaknite naprijed.

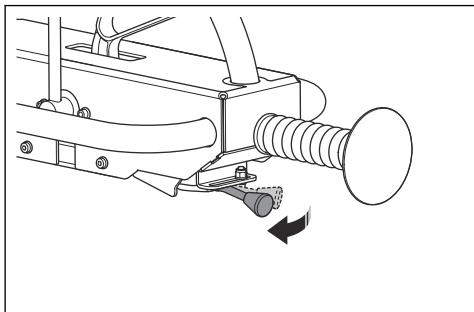


- Za pogon proizvoda unatrag komandu za kretanje prema naprijed i unatrag (A) pomaknite unatrag.
- Za pokretanje vibriranja komandu za vibriranje (pomaknite) u UKLJUČENI položaj.
- Za zaustavljanje kretanja proizvoda otpustite komandu za kretanje prema naprijed i unatrag.
- Za zaustavljanje kretanja proizvoda u nuždi pritisnite gumb za zaustavljanje u nuždi (C).

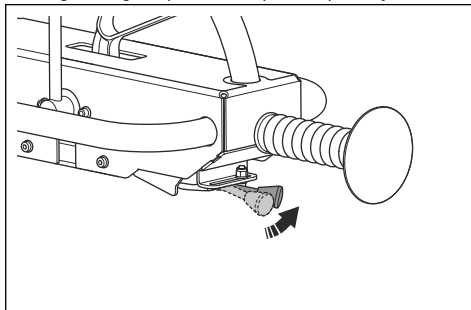
Napomena: Kretanje se također zaustavlja i ako je komanda za kretanje prema naprijed i unatrag u položaju za naprijed ili unatrag.

Zaustavljanje proizvoda

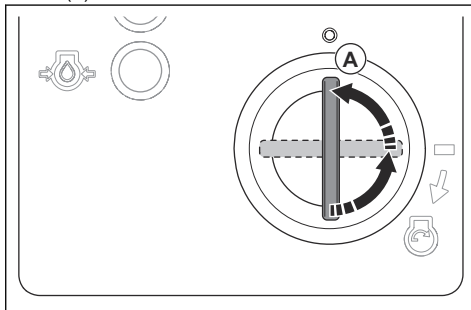
1. Parkirajte proizvod na ravno tlo.
2. Postavite regulator gasa na broj obrtaja u praznom hodu.



3. Pustite da motor radi u praznom hodu 2 – 3 minute.
4. Regulator gasa postavite u početni položaj.



5. Ako je motor opremljen električnim pokretanjem, provedite sljedeće korake:
 - a) Okrenite ključ paljenja u položaj za zaustavljanje (A).



- b) Uklonite ključ paljenja kako biste spriječili nenamjerno pokretanje.

Hidraulička parkirna kočnica automatski se uključuje po zaustavljanju motora.

Održavanje

Uvod



UPOZORENJE: Prije održavanja proizvoda pročitajte i usvojite sigurnosno poglavlje.

Raspored održavanja

* = opće održavanje koje provodi rukovatelj. Upute nisu u ovom korisničkom priručniku.

X = upute se nalaze u ovom korisničkom priručniku.

O = pročitajte upute u priručniku za motor koje vam je isporučio proizvođač motora.

Općeniti postupci održavanja za proizvod	Prije upotrebe, svakih 10 sati	Tjedno, svakih 100 h	Mjesečno, svakih 250 h	Godišnje, svakih 500 h
Provjerite da ne curi gorivo ili ulje.	*			
Očistite proizvod.	X			
Provjerite jesu li matice i vijci pritegnuti.	*			
Provjerite jesu li regulator gasa i komanda za kretanje prema naprijed i unatrag neoštećeni.	*			
Provjerite pomiču li se regulator gasa i komanda za kretanje prema naprijed i unatrag može uglađeno pomicati.	*			
Podmažite komande i spone.	*			
Provjerite jesu li sigurnosne trake neoštećene. Ako je to potrebno, zamijenite ih.	X			
Pregledajte nisu li oštećene jedinice za ublažavanje vibracija.	X			
Pazite da strugalice ne dodiruju valjke. Ako je potrebno, prilagodite razmak.	X			
Spremnik za vodu napunite vodom.	*			
Provjerite jesu li sva gumena crijeva i gumeni elementi neoštećeni. Ako je to potrebno, zamijenite ih.	X		X	X
Provjera razinu hidrauličkog ulja.	X			
Provjerite bateriju.			X	X
Zamijenite ulje u ekscentričnom elementu.				X
Pregledajte i očistite hladnjak hidrauličkog ulja.			O	
Zamijenite hidrauličko ulje.				X

Održavanje motora	Prije upotrebe, svakih 10 sati	Nakon prvih 20 h	Svakih 250 sati	Godišnje, svakih 500 sati
Provjerite razinu goriva i razinu ulja u motoru.	X			
Očistite rashladna sustav motora.	O		O	O
Pregledajte indikator filtra za zrak. Ako je potrebno, očistite filter za zrak.	X	X		
Zamijenite filter za zrak.			X	X
Provjerite separator vode. Ako je potrebno, ispraznite separator vode.	X			
Zamijenite motorno ulje.		X	X	X
Ispraznite i očistite spremnik za gorivo te zamijenite filter goriva.				O

Održavanje motora	Prije upotrebe, svakih 10 sati	Nakon prvih 20 h	Svakih 250 sati	Godišnje, svakih 500 sati
Prilagodite zazor glave ventila za usis zraka i ispušnih ventila.		○	○	○
Zamijenite filtar za ulje.		○	○	○
Provjerite pumpu za ubrizgavanje goriva.				○
Provjerite mlaznicu za ubrizgavanje goriva.				○
Ispustite vodu iz sustava goriva.				○

Za čišćenje proizvoda



OPREZ: Prije nego krenete s čišćenje proizvoda, čep spremnika za gorivo čvrsto omotajte plastičnom vrećicom. To napravite da biste spriječili prodor vode u odvod čepa spremnika za gorivo.

- Da biste proizvod očistili, upotrijebite tekuću vodu iz crijeva ili visokotlačnog perača.

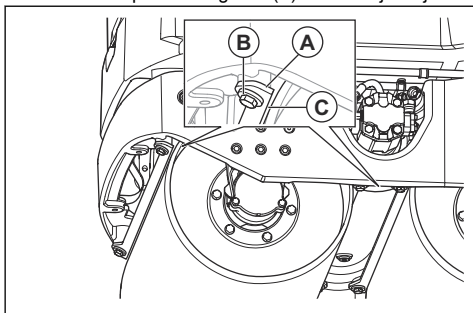


OPREZ: Vodu nemojte usmjeriti izravno na čep spremnika za gorivo, električne komponente ni motor.

- S ručke uklonite maziva i ulje.

Pregledajte strugalice

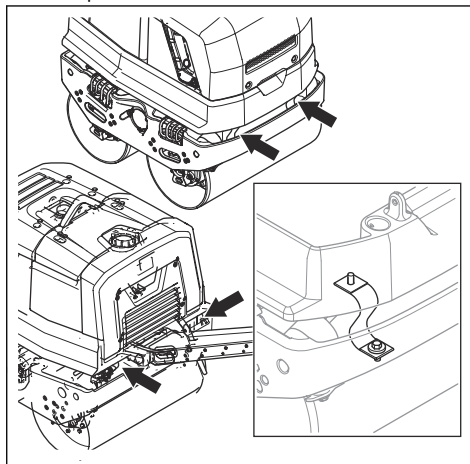
1. Pazite da lopatice strugalice (A) ne dodiruju vijke.



2. Ako je potrebno, podešavajte vijke (B) dok ne postignete razmak (C) na 1,5 mm / 0,06".

Pregledajte sigurnosne trake

1. Pregledajte sigurnosne trake na prednjoj ili stražnjoj strani proizvoda.



2. Pregledajte vijke i matice na sigurnosnim trakama.
3. Zamijenite oštećene sigurnosne trake.
4. Zamijenite oštećene matice i vijke.
5. Zategnite otpuštene vijke i matice.

Provjera razine motornog ulja

1. Izvadite čep spremnika za ulje i šipku za mjerenje razine ulja.
2. Očistite ulje sa šipke za mjerenje razine ulja.
3. Šipku za mjerenje razine ulja u potpunosti vratite u spremnik za ulje.
4. Uklonite mjernu šipku.
5. Provjerite razinu ulja na šipci za mjerenje ulja.
6. Ako je razina ulja niska, napunite motornim uljem i ponovno provjerite razinu ulja. Ispravnu vrstu ulja potražite u *Tehnički podaci na stranici 21* ili u priručniku za motor.

Zamijenite motorno ulje i filter ulja

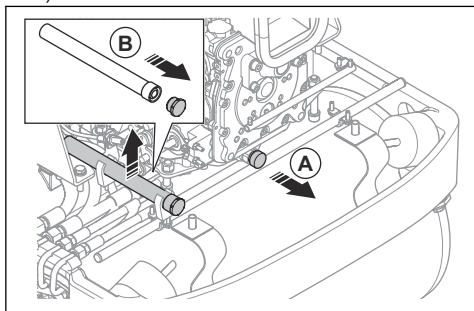
Ako je motor hladan, pokrenite ga 1 – 2 min prije ispuštanja ulja. Tako zagrijavate motorno ulje i olakšavate ispuštanje.



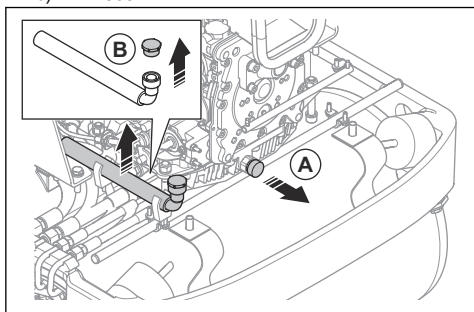
UPOZORENJE: Motorno ulje vrlo je vruće neposredno nakon zaustavljanja motora. Prije ispuštanja motornog ulja pričekajte da se ohladi. Ako motorno ulje proliježe po koži, očistite sapunom i vodom.

1. Ispod čepa za ispuštanje motornog ulja postavite spremnik odgovarajuće zapremnine. Zapremninu motornog ulja za model proizvoda potražite u *Tehnički podaci na stranici 21*.
2. Uklonite crijevo za ispuštanje ulja iz položaja za spremanje uz motor.
3. Uklonite čep za ispuštanje ulja (A) i uklonite završni čep sa crijeva za ispuštanje ulja (B).

a) LP 6505:

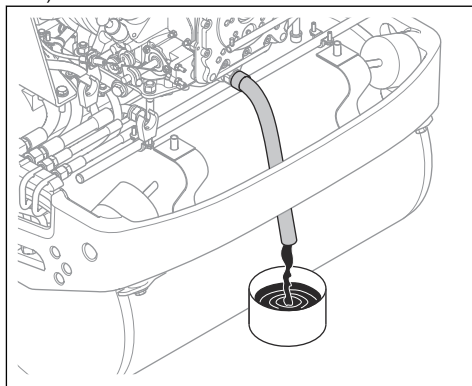


b) LP 7505:

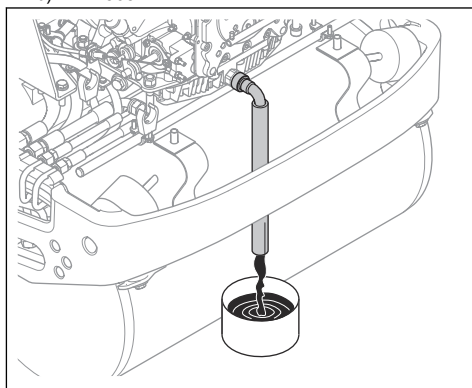


4. Postavite crijevo za ispuštanje ulja i ispuštite ulje u spremnik.

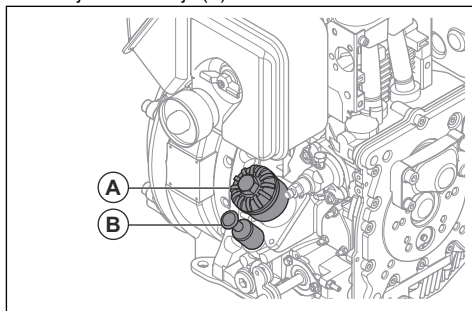
a) LP 6505:



b) LP 7505:



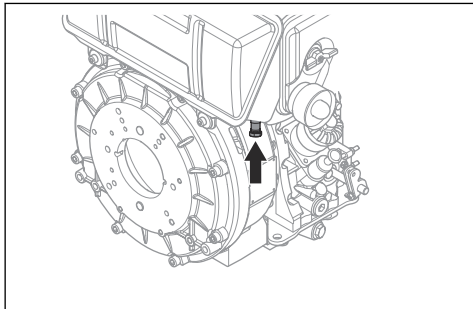
5. Uklonite crijevo za ispuštanje ulja, postavite krajnji čep i vratite ga u položaj za spremanje uz motor.
6. Postavite čep za ispuštanje ulja i zategnite ga. Uvjerite se da nema ispuštanja.
7. Zamijenite filter ulja (A).



8. Uklonite šipku za mjerenje ulja (B) i ulijte novo motorno ulje. Ispravnu vrstu ulja potražite u priručniku za motor.
9. Provjerite razinu motornog ulja.

Pražnjenje separatora vode

1. Uklonite čep za ispuštanje sa separatora vode.



2. Ispuštajte dok u posudi ne ostane samo čisto gorivo.
3. Postavite čep za ispuštanje.
4. Vodu zbrinite kao kemijski otpad. Pogledajte *Odlaganje na stranici 21*.

Filtar zraka



UPOZORENJE: Prilikom čišćenja ili zamjene filtra za zrak upotrijebite odobrenu zaštitu za dišne puteve. Iskorištene filtre za zrak pravilno odložite u otpad. Prašina iz filtra za zrak opasna je za zdravlje.



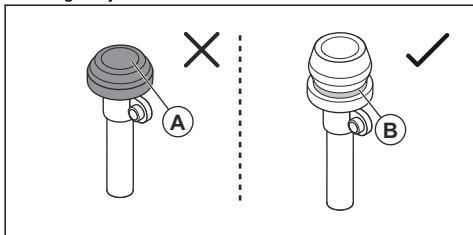
OPREZ: Obavezno zamijenite oštećeni filtár za zrak jer u suprotnom prašina može ući u motor i oštetiti ga.

Pregled indikatora filtra za zrak



OPREZ: Pregledajte indikator filtra za zrak pri svakom pokretanju motora. Začepljen filtár za zrak može uzrokovati oštećenje proizvoda.

1. Pregledajte indikator filtra za zrak.



- a) Ako je indikator filtár za zrak komprimiran (A), potrebno je očistiti ili zamijeniti filtár za zrak. Pogledajte *Čišćenje i zamjena filtra za zrak na stranici 16*.



UPOZORENJE: Prije održavanja proizvoda zaustavite motor.

- a) Ako se prikazuje zelena oznaka (B), nije potrebno održavanje filtra za zrak.

Za više informacija o indikatoru filtra za zrak pročitajte priručnik o motoru.

Čišćenje i zamjena filtra za zrak

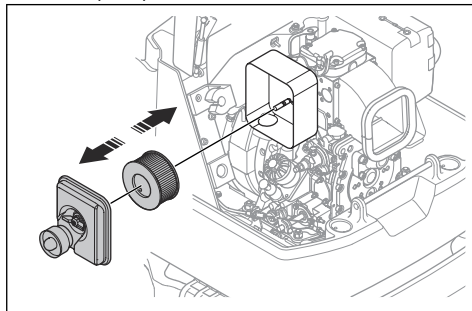


UPOZORENJE: Prilikom čišćenja ili zamjene filtra za zrak upotrijebite odobrenu zaštitu za dišne puteve. Iskorištene filtre za zrak pravilno odložite u otpad. Prašina iz filtra za zrak opasna je za zdravlje.



UPOZORENJE: Filtár za zrak nemojte čistiti komprimiranim zrakom. To oštećuje filtár za zrak i povećava rizik od udisanja opasne prašine.

1. Skinite poklopac filtra zraka.



2. Izvadite filtár za zrak iz kućišta filtra za zrak.
3. Četkom očistite kućište filtra za zrak.
4. Lupite filtrom za zrak o tvrdu površinu ili usisavačem uklonite čestice.



OPREZ: Sprječite da mlaznica usisavača dodirne površinu elementa papirnato g filtra. Držite malu udaljenost. Osjetljiva površina elementa papirnato g filtra može se oštetiti ako je neki predmet dodirne.

5. Provjerite da filtár za zrak nije oštećen.
6. Ako je filtár za zrak oštećen, mokar ili ako na njemu ima ulja, bacite ga u otpad.

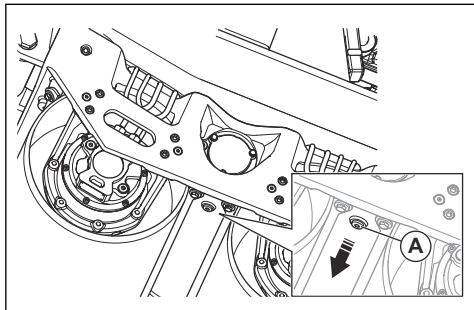


OPREZ: Obavezno zamijenite oštećeni filtár za zrak jer u suprotnom prašina može ući u motor i oštetiti ga.

7. Čisti filtár za zrak ili novi filtár za zrak ugradite u kućište filtra za zrak.
8. Ugradite poklopac filtra za zrak.

Zamjena ulja u ekscentričnom elementu

1. Ispod ekscentričnog elementa postavite odgovarajuću posudu.
 - a) Za model LP 6505 zapremina spremnika mora biti najmanje 0,6 l/qt.
 - b) Za model LP 7505 zapremina spremnika mora biti najmanje 0,9 l/qt.
2. Uklonite čep za ispuštanje sa ekscentričnog elementa.

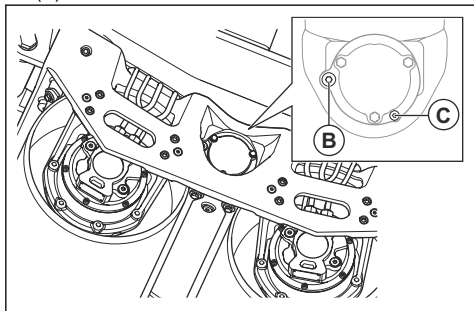


3. Dopustite istjecanje ulja u spremnik.
4. Očistite površine oko otvora za čep za ispuštanje ulja, navoj otvora čepa i čep za ispuštanje ulja. Upotrijebite suhu krpu i, ako je potrebno, odgovarajući rastvarač.



OPREZ: Čep za ispuštanje ulja i prostor oko njega nemojte prati vodom.

5. Postavite čep za ispuštanje ulja.
6. Uklonite čep za ulijevanje ulja (B) i čep za razinu ulja (C).



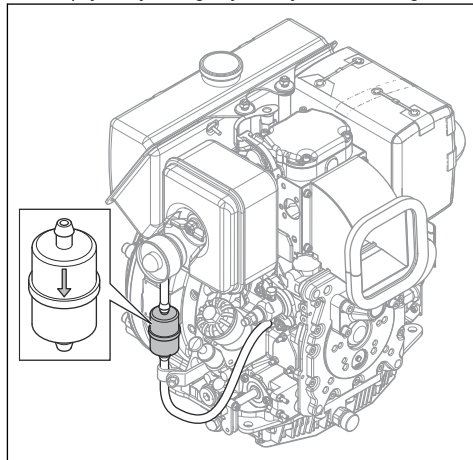
7. Punite ekscentrični element uljem sve dok ulje ne počne istjecati na otvoru za čep za razinu ulja (C). Ispravnu količinu i vrstu ulja potražite u *Tehnički podaci na stranici 21*.
8. Postavite čep za razinu ulja (C).
9. Postavite čep za ulijevanje ulja (B).

Zamjena filtra za gorivo



UPOZORENJE: Nosite zaštitne rukavice kako biste spriječili nadraživanje kože. Gorivo iz filtra goriva može dospjeti na vašu kožu.

1. Odspojite crijevo s gornje i donje strane filtra goriva.



2. Ugradite novi filter goriva. Strelica na filteru goriva mora odgovarati smjeru protoka goriva.

Više informacija potražite u priručniku za motor.

Provjera baterije

1. Odspojite kabele baterije.
2. Provjerite je li baterija oštećena. Ako je baterija oštećena, zamijenite je.
3. Očistite kontakte baterije i priključke kabela baterije.
4. Podmažite kontakte baterije i priključke kabela baterije mazivom bez kiseline.
5. Prikjučite kabele baterije.
6. Provjerite je li baterija pravilno pričvršćena.

Punjenje baterije

- Ako baterija nije upotrebljavana dulje vremensko razdoblje, prije upotrebe potpuno je napunite.
- Upotrijebite punjač baterije koji automatski podešava napon. Preporučujemo upotrebu dvostupanjskog punjača s nepromjenjivim naponom koji se automatski smanjuje na impulsno punjenje. Informacije o odgovarajućem punjaču baterije zatražite od distributera tvrtke Husqvarna.
- Kada je proizvod uskladišten tijekom zimske sezone, provedite 1 – 2 impulsa punjenja.

Hidraulički sistem

Provjera hidrauličkih crijeva

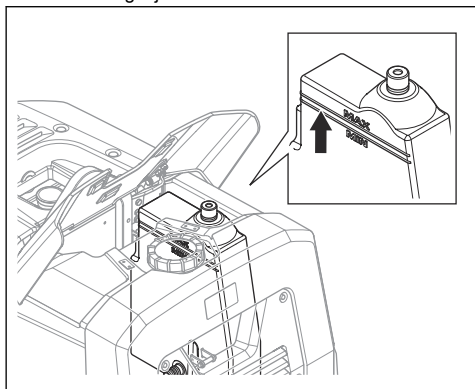
- Redovito provjeravajte hidraulička crijeva. Zamijenite istrošena ili oštećena hidraulička crijeva.



UPOZORENJE: Hidrauličko ulje je opasno. Guma u hidrauličkim crijevima troši se s vremenom. Istrošena ili oštećena hidraulička crijeva mogu puknuti, a hidrauličko ulje može uzrokovati ozljede. Ako ne možete utvrditi jesu li hidraulička crijeva oštećena, obavezno ih zamijenite.

Provjera razine hidrauličkog ulja

1. Očitajte razinu hidrauličkog ulja na spremniku hidrauličkog ulja.



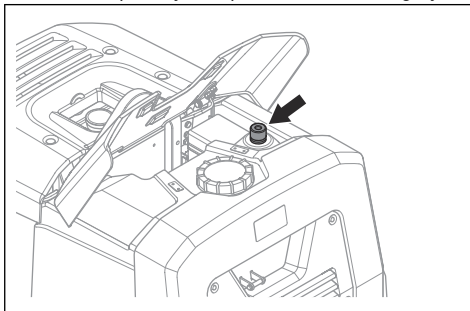
2. Ako je razina hidrauličkog ulja preniska, nužno je zamijeniti hidrauličko ulje. Pogledajte *Zamjena hidrauličkog ulja na stranici 18*.

Zamjena hidrauličkog ulja

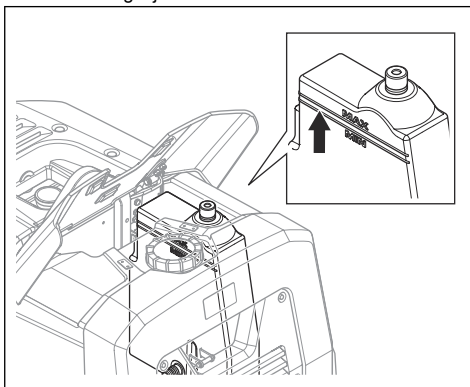


UPOZORENJE: Postoji opasnost od opekline. Tijekom rada proizvoda hidrauličko ulje postaje vruće. Prije zamjene hidrauličkog ulja pričekajte da se proizvod ohladi.

1. Uklonite čep spremnika za gorivo, filter odušnika te zaštitu od prskanja na spremniku hidrauličkog ulja.



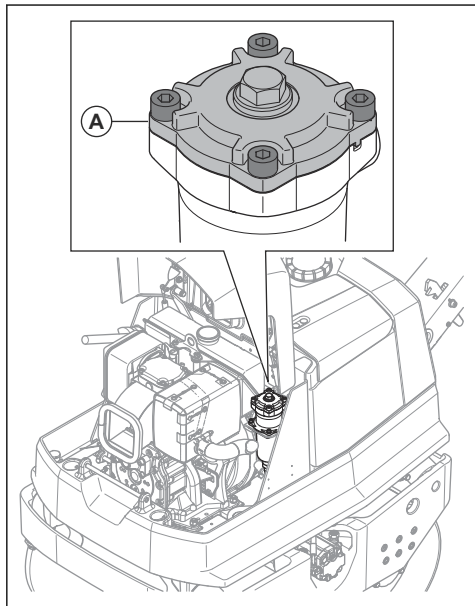
2. Hidrauličko ulje iz spremnika hidrauličkog ulja uklonite pomoću pumpe za ispuštanje ulja.
3. Očistite otvor spremnika hidrauličkog ulja.
4. Zamijenite filter odušnika.
5. Napunite hidrauličkim uljem odgovarajuće vrste. Pogledajte *Tehnički podaci na stranici 21*.
6. Očitajte razinu hidrauličkog ulja na spremniku hidrauličkog ulja.



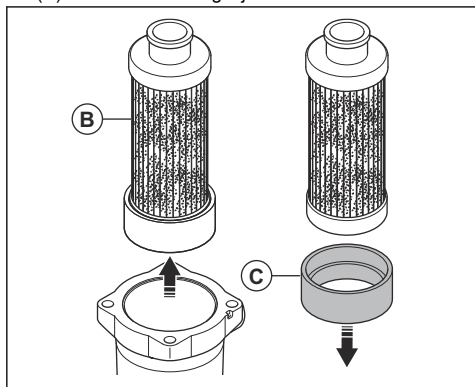
7. Postavite čep spremnika ulja, filter odušnika i zaštitu od prskanja.
8. Pokrenite motor i dvije do tri minute ga pogonite u praznom hodu.
9. Ponovno očitajte razinu hidrauličkog ulja na spremniku hidrauličkog ulja.
10. Ako je potrebno, napunite hidrauličkim uljem.

Zamjena filtra hidrauličkog ulja

1. Očistite prostor oko poklopca (A) filtra hidrauličkog kućišta.

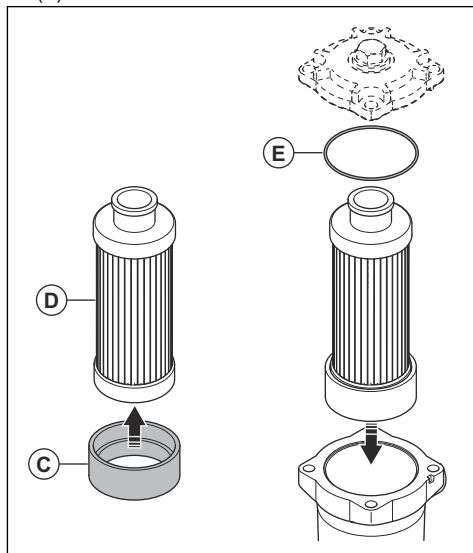


2. Uklonite četiri vijka i poklopac filtra hidrauličkog ulja.
3. Uklonite filtar hidrauličkog ulja (B) i uklonite odstojn timer (C) s filtra hidrauličkog ulja.

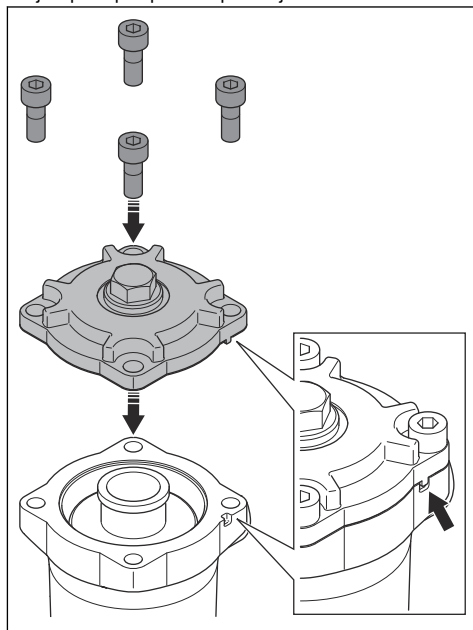


4. Filtar hidrauličkog ulja zbrinite kao kemijski otpad. Pogledajte *Odlaganje na stranici 21*.

5. Ugradite odstojn timer (C) na novi filtar hidrauličkog ulja (D).



6. Pregledajte O-prsten (E). Ako je oštećena, zamijenite je.
7. Ugradite poklopac filtra hidrauličkog ulja. Provjerite je li poklopac pravilno postavljen na utor.



8. Uvjerite se da nema ispuštanja.

Prijevoz, spremanje i zbrinjavanje

Prijevoz



UPOZORENJE: Budite oprezni prilikom transporta. Ovaj je proizvod težak i može uzrokovati ozljede ili oštećenja ako padne ili se pomakne tijekom transporta.

Podignite proizvod za pomicanje na kraćim udaljenostima. Za veće udaljenosti postavite proizvod na transportno vozilo.



OPREZ: Proizvod nemojte vući iza vozila.

Podizanje proizvoda



UPOZORENJE: Provjerite ima li oprema za podizanje odgovarajuće specifikacije za sigurno podizanje proizvoda. Na nazivnoj pločici na proizvodu navedena je težina proizvoda.



UPOZORENJE: Nemojte podizati oštećen proizvod. Provjerite jesu li podizna ušica, jedinice za ublažavanje vibracija i sigurnosne trake pravilno postavljene i neoštećene.

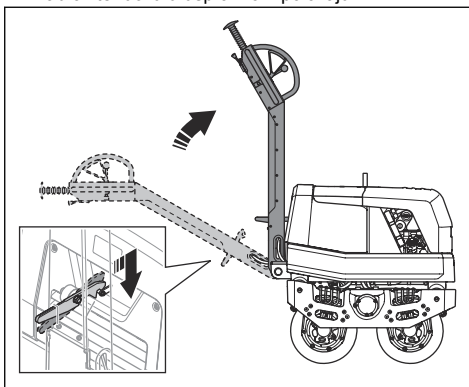


UPOZORENJE: Proizvod nemojte podizati prihvaćanjem za podiznu ušicu na motoru. Proizvod podižite samo prihvaćanjem za podiznu ušicu na sigurnosnom okviru.

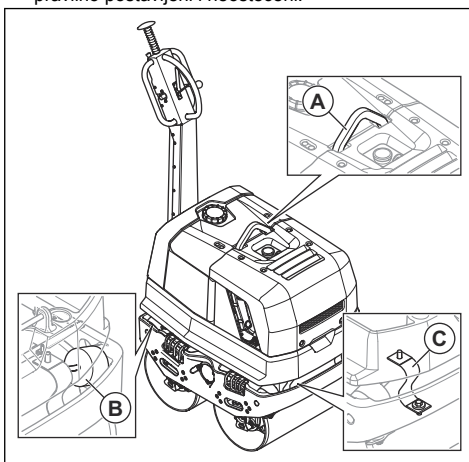


UPOZORENJE: Nemojte hodati niti se zadržavati ispod podignutog proizvoda.

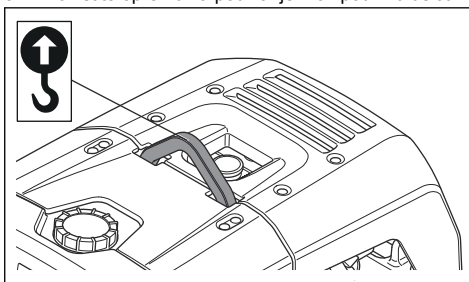
1. Zabravite ručku u uspravnom položaju.



2. Provjerite jesu li podizna ušica (A), jedinice za ublažavanje vibracija (B) i sigurnosni remeni (C) pravilno postavljeni i neoštećeni.



3. Pričvrstite opremu za podizanje kroz podiznu ušicu.

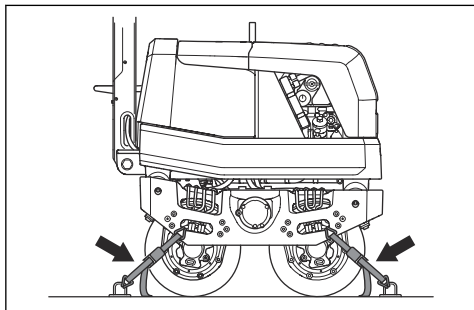




UPOZORENJE: Nemojte upotrebljavati kuke, lance ili drugu opremu za podizanje s oštrim rubovima koji mogu napraviti štetu na podiznoj ušici.

Sigurnosno učvršćivanje proizvoda remenima za povezivanje na transportnom vozilu

1. Zabravite ručku u uspravnom položaju.
2. Postavite remene na nosače za povezivanje, po dva na svakoj strani proizvoda, i pričvrstite remene za vozilo.



Skladištenje

- Prije dugotrajnog skladištenja proizvoda ispraznite spremnik za gorivo u potpunosti. Zbrinite gorivo na prikladnoj lokaciji za zbrinjavanje.

- Prije skladištenja ispraznite spremnik za vodu.
- Prije pohrane potpuno napunite bateriju. Prazna baterija smrzava se na približno - 7 °C / 19 °F. Potpuno napunjena baterija smrzava se na približno - 67 °C / 89 °F.
- Očistite proizvod prije skladištenja. Uklonite ulje i prašinu s gumenih dijelova.
- Filtar za zrak očistite prije skladištenja.
- Preko proizvoda postavite zaštitni pokrov.
- Proizvod skladištite u suhom prostoru bez mraza.
- Proizvod čuvajte u zaključanom prostoru da biste onemogućili pristup djeci ili osobama bez odobrenja.

Odlaganje

- Kemikalije mogu biti opasne te se ne smiju odlagati u tlo. Korištene kemikalije uvijek odložite u servisnom centru ili na prikladnoj lokaciji za odlaganje.
- Ako je proizvod istrošen i više ga ne koristite, pošaljite ga ovlaštenom zastupniku ili na odgovarajuću reciklažnu lokaciju.
- Ulje, filtri za ulje, gorivo i akumulator mogu imati negativne posljedice za okoliš. Poštujte lokalne zahtjeve za reciklažu i važeće propise.
- Akumulator nemojte odlagati s kućanskim otpadom.
- Akumulator pošaljite ovlaštenom serviseru tvrtke Husqvarna ili ga predajte prikladnom odlagalištu za korištene akumulateore.

Tehnički podaci

Tehnički podaci

	LP 6505	LP 7505
Neto težina, ručno pokretanje, kg / lb	716 / 1579	952 / 2099
Neto težina, električno pokretanje, kg / lb	736 / 1623	972 / 2143
Radna težina (EN500, uklj. ulje, ½ napunjen spremnik za gorivo), ručno pokretanje, kg / lb	745 / 1642	981 / 2163
Radna težina (EN500, uklj. ulje, ½ napunjen spremnik za gorivo), električno pokretanje, kg / lb	765 / 1687	1001 / 2207
Marka / vrsta motora	Hatz / 1D42S	Hatz / 1D50S
Snaga motora, kW/KS pri o/min ¹	6,6 / 8,6 pri 3000	7,5 / 10,1 pri 3000
Frekvencija vibriranja, Hz / o/min	58 / 3480	57 / 3420

¹ Prema navodima proizvođača motora. Navedena nazivna snaga motora prosječna je neto izlazna snaga (pri navedenom broju okretaja u minuti) tipičnog serijskog motora za određeni model mjerena prema normi SAE J1349/ISO1585. Vrijednost se može razlikovati za motore za masovnu proizvodnju. Stvarna izlazna snaga motora ugrađenog u krajnji proizvod ovisi o radnoj brzini, uvjetima u okolišu i drugim vrijednostima.

	LP 6505	LP 7505
Amplituda, mm/inči	0,52 / 0,020	0,54 / 0,021
Statičko linearno opterećenje, ručno pokretanje, kg / cm ili pli	5,73 ili 32,1	6,54 ili 36,6
Statičko linearno opterećenje, električno pokretanje, kg / cm ili pli	5,88 ili 33	6,67 ili 37,4
Centrifugalna sila, kN/lbf	21,8 / 4900	27,3 / 6137
Radna brzina, m/min ili ft/min	0 – 3,6 ili 0 – 2,3	0 – 3,6 ili 0 – 2,3
Maks. naginjanje, stupnjevi/%	17 / 30	17 / 30
Savladavanje nagiba s vibriranjem, stupnjevi / %	14 / 25	14 / 25
Savladavanje nagiba bez vibriranja, stupnjevi / %	19 / 35	19 / 35
Zapremnina spremnika za gorivo, l/qt	5,0 / 5,25	5,0 / 5,25
Kućište radilice, l / qt	1,2 / 1,27	1,5 / 1,59
Hidrauličko ulje, l / qt	12,5 / 13,2	12,5 / 13,2
Ekscentrični element, l/qt	0,6/0,63	0,9/0,95
Spremnik za vodu, l / gal	58 / 12,75	58 / 12,75
Potrošnja goriva, l/h ili qt/h	1,35 ili 1,43	1,35 ili 1,43
Motorno ulje	Shell Rimula R4 L 15W-40	Shell Rimula R4 L 15W-40
Ulje u ekscentričnom elementu	Shell Rimula R4 L 15W-40	Shell Rimula R4 L 15W-40
Hidraulička tekućina	Shell Tellus S2 V68	Shell Tellus S2 V68
Gorivo	Samo dizelsko gorivo s vrlo niskom razinom sumpora	Samo dizelsko gorivo s vrlo niskom razinom sumpora

Emisije buke i vibracije	LP 6505	LP 7505
Razina jačine zvuka, mjerena u dB (A)	105	106
Jamčena razina jakosti zvuka L_{WA} dB (A) ²	107	107
Razina zvučnog tlaka na uhu rukovatelja, L_P , dB (A) ³	88	88
Razina vibracije, a_{hv} , m/s ² , ⁴	4,0	2,6

Deklaracija o buci i vibracijama

Navedene vrijednosti dobivene su laboratorijskim ispitivanjem u skladu s navedenom direktivom ili

normama te su prikladne za usporedbu s navedenim vrijednostima drugih proizvoda testiranih u skladu s istim direktivama ili normama. Navedene vrijednosti nisu prikladne za upotrebu prilikom procjene rizika, a

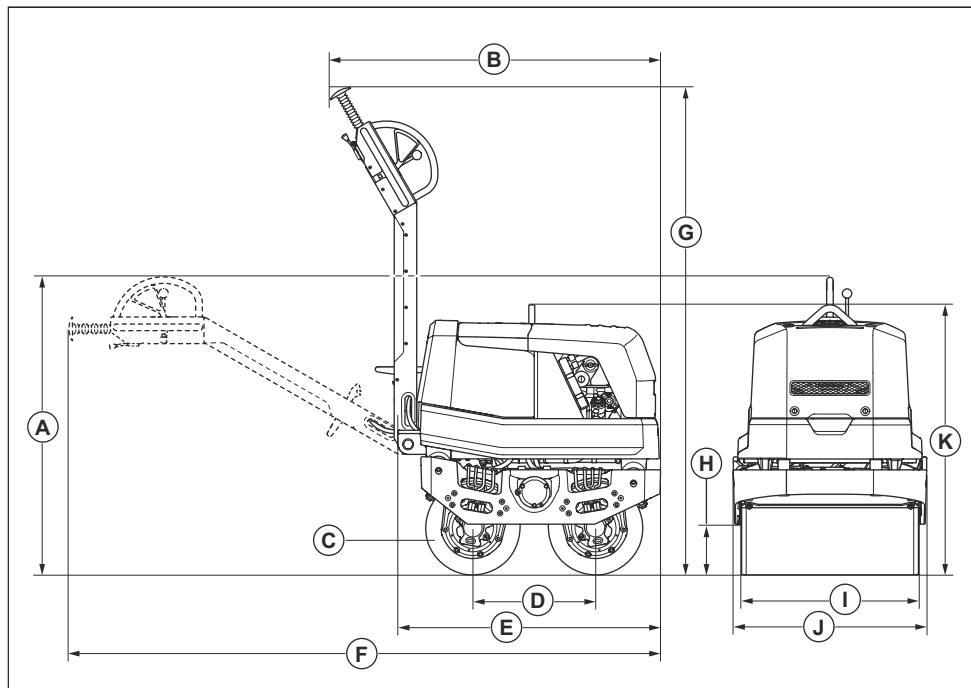
² Emisije buke u okolišu izmjerene kao snaga zvuka (L_{WA}) prema normi EN ISO 3744 u skladu s EZ direktivom EC 2000/14/EZ. Razlika između zajamčene i izmjerene razine buke jest da zajamčena razina uključuje i raspršenje rezultata mjerenja i varijacije između različitih uređaja istog modela u skladu s Direktivom 2000/14/EZ.

³ Razina zvučnog tlaka L_P prema normi EN ISO 11201, EN 500-4. Odstupanje K_{PA} 3,0 dB (A).

⁴ Vrijednost vibracija prema normi EN 500-4. Podaci o razini vibracije pokazuju tipičnu statističku disperziju (standardnu devijaciju) od 1,5 m/s².

vrijednosti izmjerene na pojedinačnim radnim mjestima mogu biti veće. Stvarne vrijednosti izlaganja i rizik od ozljeda za pojedinačnog korisnika jedinstveni su i ovise o načinu na koji korisnik radi, na kojem se materijalu proizvod upotrebljava kao i vrijeme izlaganja te fizička sprema korisnike i stanje proizvoda.

Dimenzije proizvoda



Poz.	Opis	LP 6505	LP 7505
A	Težina ručke, radni položaj, mm/in.	1215 / 47,8	1260 / 49,6
B	Duljina sa preklopljenom ručkom, uključujući ručku, mm / in.	1395 / 54,9	1395 / 54,9
C	Promjer valjka, mm / in.	400 / 15,7	400 / 15,7
D	Udaljenost između osovina prednjeg i stražnjeg valjka, mm / in.	520 / 20,5	520 / 20,5
E	Duljina sa preklopljenom ručkom, bez ručke, mm / in.	1110 / 43,7	1110 / 43,7
F	Duljina, uključujući i ručku, mm/in.	2500 / 98,4	2500 / 98,4
G	Težina ručke, položaj za transport, mm/in.	2010 / 79,1	2055 / 81,0
H	Polumjer valjka, mm / in.	215 / 8,7	215 / 8,7
I	Širina valjka, mm / in.	650 / 25,6	750 / 29,5
J	Širina, mm/inči	720 / 28,3	820 / 32,3
K	Visina bez ručice, mm/in.	1100 / 43,3	1100 / 43,3

Izjava o sukladnosti EC

EZ izjava o sukladnosti

Mi, **Husqvarna AB**, SE-561 82 Huskvarna, Švedska, tel.:
+46-36-146500, pod punom odgovornošću izjavljujemo
da proizvod:

Opis	Stroj s valjcima za nabijanje
Robna marka	Husqvarna
Vrsta / model	LP 6505, LP 7505
Identifikacija	Serijski brojevi iz 2019 i noviji

u potpunosti sukladan sa sljedećim EU direktivama i
propisima:

Direktiva/propis	Opis
2014/30/EU	"o elektromagnetskoj kompatibilnosti"
2006/42/EZ	„u vezi sa strojevima“
2000/14/EZ	„koja se odnosi na vanjsku buku“

i primijenjene su sljedeće usklađene norme i/ili tehničke
specifikacije;

EN 500-1+A1:2009

EN 500-4:2011

Prijavljeno tijelo: 0038, Lloyd's Register Verification
Limited, 71 Fenchurch Street, London, EC3M 4BS, UK,
certificiralo je sukladnost s dodatkom VIII. Direktive
Vijeća 2000/14/EZ, puno jamstvo kvalitete.

Informacije o emisiji buke potražite u poglavlju *Tehnički
podaci na stranici 21.*

Partille, 2020-02-28



Martin Huber

Direktor odjela za istraživanje i razvoj, Betonske
površine i katovi

Husqvarna AB, Građevinski odjel

Odgovorna osoba za tehničku dokumentaciju



www.husqvarnacp.com

Originalne upute

1140346-81



2020-04-03