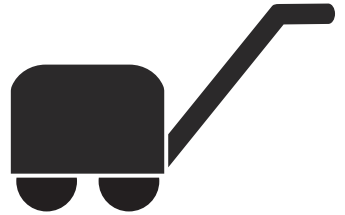




 **Husqvarna**[®]



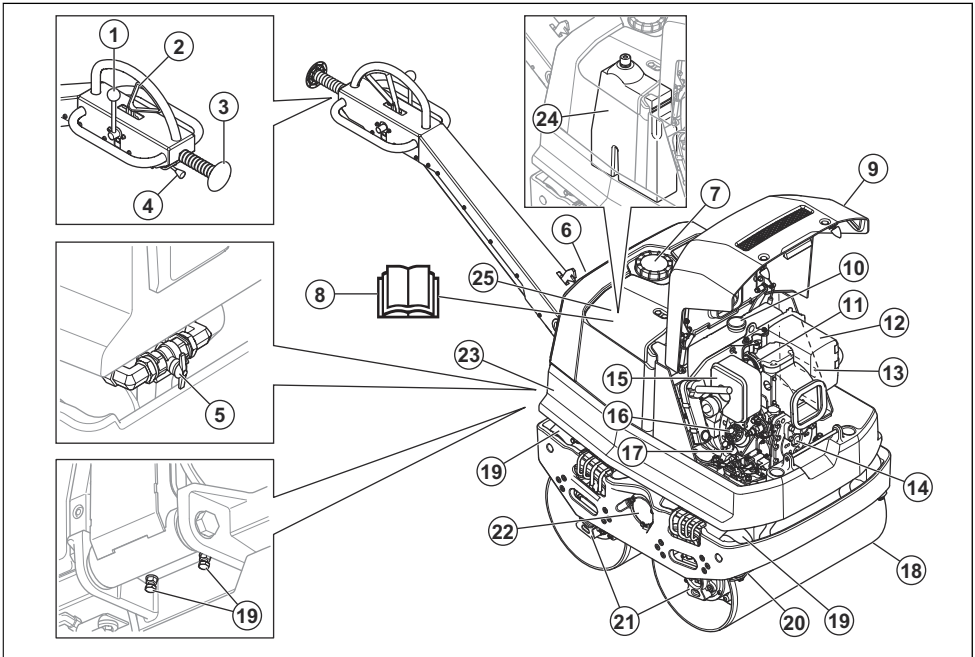
LP 6505, LP 7505

TARTALOMJEGYZÉK

Bevezető.....	2	Szállítás, tárolás és ártalmatlanítás.....	21
Biztonság.....	4	Műszaki adatok.....	22
Üzemeltetés.....	10	EK megfelelőségi nyilatkozat.....	26
Karbantartás.....	13		

Bevezető

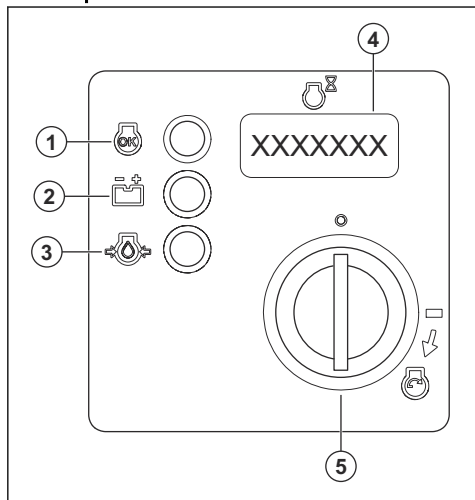
A termék áttekintése



1. Rezgésszabályozás, BE/KI
2. Vezérlő az előre- és hátramenethez
3. Vészleállító gomb
4. Gázadagoló
5. Vízszelap
6. Vezérlőpanel
7. Víz tartály
8. Kezelői kézikönyv
9. Elülső fedél
10. Üzemanyagtartály
11. Nyomáscsökkentő szelep karja
12. Kipufogódob
13. Adattábla
14. Az indítógantyú csatlakozása

15. Levegőszűrő
16. Motorolajszűrő
17. Motorolaj-nívópálca
18. Dob
19. Rezgéscsillapító egységek
20. Kaparó
21. Dobmotorok
22. Excenter elem
23. Védőkeret
24. Hidraulikaolaj-tartály
25. Felső burkolat

Vezérlőpanel áttekintése



1. Működésjelző. Ez a LED akkor világít, ha a motor jár.
2. Az akkumulátor töltéshiba-jelzője. Ez a LED akkor világít, ha az akkumulátor nem töltődik megfelelően.
3. Olajnyomásjelző. Ez a LED akkor világít, ha az olajnyomás túl alacsony.
4. Üzemidőmérő. A kijelző mutatja, hogy hány órát működött eddig a motor.
5. Indítókulcs.

Termékleírás

A termék egy gyalog kísért dupla dobos dörgölő a szemcsés talaj és az aszfalt vékony rétegeinek tömörítéséhez. A termék dízelmotorral rendelkezik.

Rendeltetésszerű használat

A termék kizárólag professzionális használatra szolgál. A termék kocsihajtók, ösvények és parkolók javítására használható. Ne használja a terméket egyéb feladatokra.

A termék szimbólumai



FIGYELMEZTETÉS: A termék veszélyes lehet a kezelőre és másokra, valamint a súlyos sérüléseket és halálukat okozhatja. Körültekintően járjon el, és megfelelően használja a terméket.



Ovassa el a használati utasítást, és a termék használatba vétele előtt mindenképpen legyen tisztában a benne foglaltakkal.



Viseljen fülvédőt.



Használjon munkavédelmi bakancsot.



Hidraulikaolaj szintje.



Hidraulikaolaj-szűrő.



Elektromos indítás.



Az akkumulátor töltődik.



Üzemidőmérő.



Motorolaj-nyomás.



Sérülésveszély. Tartsa távol kezét a ventilátorlapátoktól és más forgó alkatrészekről.



Sérülésveszély áll fenn, ha a fogantyú Önre esik! Reteszelve a fogantyút felemelt helyzetben.



Forró felület.



Maximális lejtési szög.



Sérülésveszély áll fenn, ha a termék leesek egy lejtőn.



A kezelőnek a terméknel magasabban kell állnia a lejtőn.



Emelési pont a védőkereten.



Rögzítőkonzol.



Vízfúvóka.



Víztartály.



A környezeti zajkibocsátás megfelel a vonatkozó EK irányelvnek. A termék zajkibocsátási adatai megtalálhatók a(z) *Műszaki adatok22. oldalon* alatt és a címkén.



Ez a termék megfelel a vonatkozó EK irányelveknek.



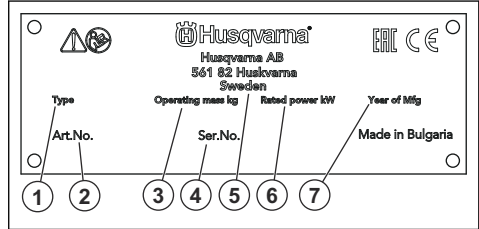
Rezgés BE/KI vezérlése.



Előremeneti és hátrameneti vezérlő.

Megjegyzés: A terméken szereplő többi jel/címke egyes piacok specifikus vizsgáztatási követelményeire vonatkozik.

Típustábla



1. Terméktípus
2. Termékszám
3. Termék tömege
4. Sorozatszám
5. Gyártó
6. Névleges teljesítmény
7. Gyártás éve

Termékszavatosság

A termékszavatosságra vonatkozó jogszabályok értelmében nem vagyunk felelősek a termékeink által okozott károkért az alábbi esetekben:

- a termék javítását helytelenül végezték;
- a termék javítása nem a gyártótól származó vagy általa jóváhagyott alkatrészekkel történt;
- a terméket nem a gyártótól származó vagy általa jóváhagyott kiegészítővel szerelték fel;
- a termék javítását nem hivatalos szakszerviz vagy jóváhagyott egyéb szerviz végezte.

Biztonság

Biztonsági meghatározások

A figyelmeztetések, óvintézkedések és megjegyzések a használati utasítás kiemelten fontos részeire hívják fel a figyelmet.



FIGYELMEZTETÉS: Akkor használatos, ha a kézikönyv utasításainak be nem tartása esetén fennáll a kezelő vagy a közelben tartózkodók sérülésének vagy halálának veszélye.



VIGYÁZAT: Akkor használatos, ha a kézikönyv utasításainak be nem tartása esetén fennáll a vagyoni kár, illetve a termék vagy a környező terület károsodásának veszélye.

Megjegyzés: További információt biztosít az adott helyzetben szükséges tennivalókról.

Általános biztonsági utasítások



FIGYELMEZTETÉS: A termék használata előtt olvassa el az alábbi figyelmeztetéseket.

- Ez a termék veszélyes szerszám, ha nem körültekintően járnak el a használata során, vagy nem megfelelőképpen kezeléssel használják. A gép a kezelő és mások súlyos sérülését és halálát okozhatja. A termék használata előtt mindenképpen olvassa el figyelmesen a jelen használati utasítás tartalmát.
 - Tegyen el minden figyelmeztetést és utasítást.
 - Minden vonatkozó törvénynek és előírásnak meg kell felelni.
 - A gépkezelőnek és a gépkezelő munkaadójának ismernie kell a termék kezelésével kapcsolatos kockázatokat, és meg kell akadályozniuk őket.
 - Senkinek ne engedélyezze a termék használatát, amíg figyelmesen el nem olvasta a használati utasítás tartalmát.
 - Ne használja a terméket, ha nem kapott képzést a használatára. Ügyeljen arra, hogy minden kezelő képzésben részesüljön.
 - A terméket gyermeknek nem használhatják.
 - Kizárólag jóváhagyott személyek számára engedélyezze a termék használatát.
 - A kezelő tartozik felelősséggel az olyan balesetekért, amelyek más személyekkel vagy vagyontárgyaikkal történnek.
 - Ne használja a terméket, ha fáradt, beteg, illetve alkohol, drog vagy gyógyszer hatása alatt áll.
 - Mindig megfontoltan és előrelátóan cselekedjen.
 - A termék működés közben elektromágneses mezőt hoz létre. Ez bizonyos körülmények esetén hatással lehet az aktív vagy passzív orvosi implantátumokra. A súlyos sérülések és a halál kockázatának csökkentése érdekében azt javasoljuk, hogy az orvosi implantátumot használó személyek a termék alkalmazása előtt kérjék ki az orvosuk vagy az orvosi implantátum gyártójának tanácsát.
 - Tartsa tisztán a terméket. Ügyeljen arra, hogy a jelek és címkék jól olvashatóak legyenek.
 - Ne használja a terméket, ha hibás.
 - Ne végezzen módosításokat a terméken.
 - Ne működtesse a terméket, ha előfordulhat, hogy más személyek módosításokat végeztek a terméken.
- Mindenképpen legyen tisztában azzal, hogy vészhelyzet esetén hogyan kell gyorsan leállítani a motort.
 - A kezelőnek megfelelő fizikai erővel kell rendelkeznie a termék biztonságos működtetéséhez.
 - A terméket kizárólag akkor indítsa el, ha minden védőburkolat fel van szerelve.
 - Használjon személyi védőfelszerelést. Lásd: *Személyi védőfelszerelés7. oldal*.
 - Győződjön meg arról, hogy csak illetékes személyek tartózkodnak a munkavégzési területen.
 - Tartsa tisztán és megfelelő fényviszonyok között a munkavégzési területet.
 - A gép működtetése során ügyeljen a biztonságos, stabil testtartásra.
 - Győződjön meg róla, hogy nem áll fenn annak a kockázata, hogy Ön vagy a termék magasról leessen.
 - Győződjön meg arról, hogy a fogantyún nincs zsír vagy olaj.
 - Ne használja a terméket tűz- vagy robbanásveszélyes területeken.
 - A termék nagy sebességgel tárgyakat repíthet szét. Ügyeljen arra, hogy a munkaterületen tartózkodó személyek jóváhagyott személyi biztonsági felszerelést viseljenek. Távolítsa el a mozdítható tárgyakat a munkaterületről.
 - Mielőtt magára hagyja a terméket, állítsa le a motort, és biztosítsa, hogy ne álljon fel a véletlen beindulás kockázata.
 - Ügyeljen, nehogy ruházat, hosszú haj vagy lelógó ékszerek kerüljenek a mozgó alkatrészek közé.
 - Ne üljön rá a termékre.
 - Ne üsse meg a terméket.
 - A terméket mindig mögötte állva, a kezeivel a fogantyút tartva működtesse.
 - Elektromos kábelek közelében ne működtesse a terméket. A termék nincs ellátva elektromos szigeteléssel, és sérülés vagy halál kockázata áll fenn.
 - A termék működtetése előtt derítse ki, hogy vannak-e elrejtett drótok, kábelek és csövek a munkavégzési területen. Ha a termék nekiütközik egy rejtett tárgynak, azonnal állítsa le a motort, és vizsgálja meg a terméket és a tárgyat. Ne indítsa be a és nem működtesse a terméket, amíg meg nem bizonyosodott arról, hogy biztonságos a folytatás.

Rezgéssel kapcsolatos biztonsági tudnivalók



FIGYELMEZTETÉS: A termék használata előtt olvassa el az alábbi figyelmeztetéseket.

- A termék működtetése során rezgések jutnak a termékből a gépkezelőbe. A termék rendszeres és gyakori működtetése a gépkezelő sérüléseit okozhatja, vagy súlyosbíthatja a sérüléseket. Sérülések érhetik az ujjakat, a kézfejet, a csuklót, a



FIGYELMEZTETÉS: A termék használata előtt olvassa el az alábbi figyelmeztetéseket.

kart, a vállat és/vagy az idegeket és más testrészek vérellátását. A sérülések súlyos elesettséget és/vagy maradandó károsodást okozhatnak, és hetek, hónapok vagy évek elteltével fokozódhatnak. A lehetséges sérülések magukban foglalják a keringési rendszer, az idegrendszer, az ízületek és egyéb testrészek károsodását.

- A tünetek a termék működtetése során és máskor egyaránt jelentkezhetnek. Ha tüneteket észlel, és folytatja a termék működtetését, akkor a tünetek súlyosbodhatnak vagy állandósulhatnak. Ha az alábbi vagy egyéb tünetek jelentkeznek, kérjen orvosi segítséget:
 - Zsibbadás, érzéskiesés, bizsergés, szúró érzés, fájdalom, égő érzés, lüktetés, merevség, ügyetlenség, erőtlenség, a bőr színének vagy felületének megváltozása.
- A tünetek hideg hőmérséklet esetén erősödhetnek. Ha a terméket hideg környezetben működteti, viseljen meleg ruházatot, és tartsa melegen a kezét.
- A helyes rezgésszint fenntartása érdekében a termék karbantartását és működtetését a használati utasításban foglaltaknak megfelelően végezze.
- A termék fel van szerelve egy rezgéscsillapító rendszerrel, amely csökkenti a fogantyúból a kezelőbe jutó rezgéseket. Hagyja, hogy a termék Ön helyett dolgozzon. Ne nyomja erővel a terméket. Tartsa szorosan a terméket a fogantyúknál fogva, de ügyeljen arra, hogy ÖN irányítsa és biztonságos módon működtesse a terméket. Ne nyomja bele a szükségesnél nagyobb mértékben a fogantyúkat a végűtközökhöz.
- Kizárólag a fogantyún vagy a fogantyúkon tartsa a kezét. Minden más testrészét tartsa a terméktől távol.
- Ha hirtelen erős rezgést érez, azonnal állítsa le a terméket. Ne folytassa a gép működtetését, amíg meg nem szüntette a felerősödött rezgés okát.

Porvédelem



FIGYELMEZTETÉS: A termék használata előtt olvassa el az alábbi figyelmeztetéseket.

- A termék működtetése során por juthat a levegőbe. A por súlyos sérülést és maradandó egészségügyi problémákat okozhat. A szilícium-dioxid port számos hatóság károsnak minősít. Az ilyen egészségügyi problémákra jelentenek példát az alábbiak:
 - Halálos tüdőbetegségek, pl. krónikus bronchitis, szilikózis és tüdőfibrozis.
 - Rák
 - Születési rendellenességek
 - Bőrgyulladás
- A levegőbe, valamint a berendezésre, felületekre, ruházatra és testrészekre jutó por és gőzök mennyiségének csökkentése érdekében használjon megfelelő felszerelést. A megfelelő intézkedésekre

jelentenek példák a por megkötésére szolgáló porgyűjtő rendszerek és vízpermetek. A lehetséges esetekben a kialakulási helyén csökken a por mennyiségét. Ügyeljen arra, hogy a berendezés megfelelően legyen felszerelve, és hogy biztosított legyen a rendszeres karbantartása.

- Használjon jóváhagyott légzésvédőt. Ügyeljen arra, hogy a légzésvédő készülék a munkavégzési területen jelen lévő veszélyes anyagoknak megfelelő legyen.
- Ügyeljen arra, hogy a munkavégzési területen megfelelő legyen a légáramlás.
- A lehetséges esetekben olyan helyre irányítsa a termék kipufogóját, ahol nem kerül miatta por a levegőbe.

Kipufogógázok biztonságossága



FIGYELMEZTETÉS: A termék használata előtt olvassa el az alábbi figyelmeztetéseket.

- A motorból származó kipufogógázok szén-monoxidot tartalmaznak, amely szagtalan, mérgező, rendkívül veszélyes gáz. A szén-monoxid belélegzése halált okozhat. Mivel a szén-monoxid szagtalan és színtelen, nem lehet érzékelni a jelenlétét. A szénmonoxid-mérgezés egyik tünete a szédülés, de előfordulhat, hogy egy személy előzetes figyelmeztetés nélkül veszíti el az eszméletét, ha a szén-monoxid mennyisége vagy koncentrációja elegendő mértékű ehhez.
- A kipufogógázok nem elégett szénhidrogéneket, többek között benzolt tartalmaznak. A hosszú távú belélegzés egészségügyi problémákat okozhat.
- A látható és szaglással érzékelhető kipufogógázok szintén tartalmaznak szén-monoxidot.
- A belső égésű motorral működő terméket ne használja beltérben és olyan területeken, amelyeken nem megfelelő mértékű a légáramlás.
- Ne lélegezze be a kipufogógázokat.
- Ügyeljen arra, hogy a munkavégzési területen megfelelő legyen a légáramlás. Ez nagyon fontos szempont akkor, ha a terméket árkokban vagy kis munkavégzési területeken használják, ahol a kipufogógázok könnyedén összegyűlhetnek.

Zajvédelem



FIGYELMEZTETÉS: A termék használata előtt olvassa el az alábbi figyelmeztetéseket.

- A magas zajszintek és a hosszú távú zajártalom halláskárosodást okozhat.
- A zajszint minimális szinten tartása érdekében a termék karbantartását és működtetését a használati utasításban foglaltaknak megfelelően végezze.

- Ellenőrizze, hogy a hangfogó nem sérült vagy hibás-e. Ellenőrizze, hogy a hangfogó megfelelően csatlakozik-e a termékhez.
- A termék használatakor viseljen jóváhagyott hallásvédőt.
- Hallásvédő használata közben is figyeljen a veszélyjelzésekre és a kiáltásokra. A termék leállítása esetén távolítsa el a hallásvédőt, kivéve, ha a munkavégzési terület zajszintje szükségessé teszi a hallásvédő használatát.

Személyi védőfelszerelés



FIGYELMEZTETÉS: A termék használata előtt olvassa el az alábbi figyelmeztetéseket.

- Amikor a terméket használja, mindig viseljen jóváhagyott személyi védőfelszerelést. A személyi védőfelszerelés nem küszöböli ki teljes mértékben a sérülés kockázatát, de csökkenti a sérülés mértékét, ha bekövetkezik a baleset. A megfelelő személyi védőfelszerelés kiválasztásában kérje az illetékes kereskedő segítségét.
- Rendszeresen ellenőrizze a személyi védőfelszerelés állapotát.
- Használjon jóváhagyott védősisakot.
- Használjon jóváhagyott fülvédőt.
- Használjon jóváhagyott légzésvédőt.
- Használjon jóváhagyott, oldalsó elemekkel ellátott szemvédőt.
- Használjon védőkesztyűt.
- Használjon acéllemezés lábujjvédővel és csúszásgátló talppal ellátott védőbakancsot.
- Használjon jóváhagyott munkavédelmi ruházatot vagy azzal egyenértékű, testhezálló ruházatot, azaz hosszú ujjú és szárú ruhadarabokat.

Tűzoltó készülék

- A gép működtetése közben tartson a közelben tűzoltó készüléket.
- Használjon „ABE” besorolású poroltó készüléket vagy „BE” besorolású szén-dioxidos tűzoltó készüléket.

Biztonsági eszközök a terméken



FIGYELMEZTETÉS: A termék használata előtt olvassa el az alábbi figyelmeztetéseket.

- Ne használjon olyan terméket, amelynek hibásak a biztonsági eszközei.
- Rendszeresen ellenőrizze a biztonsági eszközöket. A biztonsági eszközök meghibásodása esetén vegye fel a kapcsolatot a Husqvarna szervizműhellyel.

Kipufogódob

A kipufogódob minimálisra csökkenti a zajszintet, és elvezeti a kipufogógázokat a kezelő közeléből.

Hiányzó vagy hibás kipufogódob esetén ne használja a terméket. A hibás kipufogódob növeli a zajszintet és a tűzveszélyt.



FIGYELMEZTETÉS: A kipufogódob erősen felhevül használat közben és után, illetve, amikor a motor alappáraton működik. Legyen óvatos gyúlékony anyagok és/vagy gőzök közelében a tűzveszély elkerülése érdekében.

A hangfogó ellenőrzése

- Rendszeresen ellenőrizze a kipufogódob megfelelő rögzítését és épségét.

Védőkeret

A védőkeret megakadályozza, hogy leesés esetén károsodjon a termék.

A védőkeret ellenőrzése

- Ellenőrizze, hogy nincsenek-e repedések vagy egyéb károsodások a védőkereten.
- Ügyeljen, hogy a biztonsági keret helyesen legyen felszerelve a termékre.

Rezgéscsillapító egységek

A rezgéscsillapító egységek csökkentik a termék rezgését. A kezelő sérüléseinek és a termék károsodásának megelőzése érdekében a rezgéscsillapító egységek csökkentik a káros rezgéseket.

A rezgéscsillapító egységek ellenőrzése

A terméken 6 rezgéscsillapító egység található. 2 rezgéscsillapító egység található a bal oldalon, 2 a jobb oldalon és 2 a fogantyú alján.

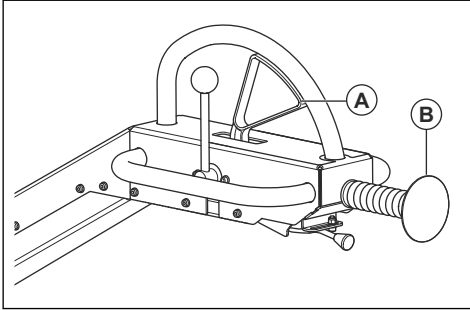
- Ügyeljen arra, hogy a rezgéscsillapító egységek megfelelően legyenek felszerelve.
- Vizsgálja meg a rezgéscsillapító egységeket, hogy nem láthatók-e rajta károsodások vagy kopás jelei.
- Szükség esetén cserélje ki a rezgéscsillapító egységeket.

Vészleállító gomb

A vészleállító gomb a termék mozgásának gyors leállítására szolgál.

A vészleállító gomb ellenőrzése

1. A termék mozgásának elindításához mozdítsa el az előre- és hátrameneti vezérlőt.



2. Nyomja meg a vészleállító gombot (B).
3. Ügyeljen arra, hogy a termék megálljon.
4. Győződjön meg arról, hogy a vészleállító gomb visszatér-e az eredeti helyzetébe.

Üzemanyaggal kapcsolatos biztonság



FIGYELMEZTETÉS: A termék használata előtt olvassa el az alábbi figyelmeztetéseket.

- Az üzemanyag gyúlékony, a benzingőz pedig robbanékony. A sérülések, tűz és robbanás megelőzése érdekében körültekintően kezelje az üzemanyagot.
- Ne lélegezze be az üzemanyaggőzöket. Az üzemanyaggőzök mérgezőek, és sérüléseket okozhatnak. Gondoskodjon megfelelő légáramlásról.
- Ne távolítsa el a tanksapkát, illetve ne töltsön be üzemanyagot járó motor mellett.
- Az üzemanyag betöltése előtt várja meg, amíg a motor lehűl.
- Ne töltsön be üzemanyagot beltérben. A nem elegendő mértékű légáramlás fulladás vagy szén-monoxid miatt egészségkárosodást, akár halált is okozhat.
- Ne dohányozzon az üzemanyag és a motor közelében.
- Ne helyezzen forró tárgyakat az üzemanyag és a motor közelébe.
- Ne töltsön be üzemanyagot szikra vagy nyílt láng közelében.
- Tankolás előtt nyissa meg lassan a tanksapkát, engedje ki óvatosan a nyomást.
- A bőrre kerülő üzemanyag sérüléseket okozhat. Ha üzemanyag került a bőrére, szappannal és vízzel távolítsa el.
- Ha a kiömlött üzemanyag a ruhájára csöppent, öltözzön át azonnal.
- Ne töltsön teljesen tele az üzemanyagtartályt. Hő hatására az üzemanyag kitér. Hagyjon egy kis helyet az üzemanyagtartály tetejénél.

- Húzza meg teljesen az üzemanyagtartály sapkáját. Ha az üzemanyagtartály sapkája nincs meghúzva, tűzveszélyt okozhat.
- A termék beindítása előtt helyezze a terméket legalább 3 m távolságra az üzemanyag-feltöltés helyétől.
- Ne indítsa be a terméket, ha üzemanyag vagy motorolaj került rá. Távolítsa el a nem kívánt üzemanyagot és motorolajat, és a motor beindítása előtt hagyja megszáradni a terméket.
- Vizsgálja meg rendszeresen a motort szivárgás szempontjából. Ha az üzemanyagrendszer szivárog, a szivárgás megszüntetéséig ne indítsa be a motort.
- Ne az ujjaival ellenőrizze, hogy jelen van-e szivárgás a motoron.
- Az üzemanyagot kizárólag jóváhagyott tartályban tartsa.
- Amikor a termék és az üzemanyag tárolás alatt áll, ügyeljen, hogy az üzemanyag és az üzemanyagadózők ne okozhassanak károkat.
- Az üzemanyagot jóváhagyott edénybe engedje le, kültéren, szikráktól és lángtól távol.

Az akkumulátorral kapcsolatos biztonsági előírások



FIGYELMEZTETÉS: A sérült akkumulátor robbanást vagy sérülést okozhat. Ha az akkumulátor deformálódott vagy sérült, vegye fel a kapcsolatot egy hivatalos Husqvarna szervizműhellyel.



FIGYELMEZTETÉS: A termék használata előtt olvassa el az alábbi figyelmeztetéseket.

- Az akkumulátor közelében viseljen védőszemüveget.
- Ne viseljen órát, ékszereket vagy egyéb fémtárgyakat az akkumulátor közelében.
- Az akkumulátor gyermekektől elzárva tartandó.
- Jól szellőző helyiségben töltsen az akkumulátort.
- Az akkumulátor töltésekor legalább 1 m távolságot biztosítson a gyúlékony anyagoktól.
- Selejtezze le a kicserélt akkumulátort. Lásd *Hulladékkezelés 22. oldal*on.
- Az akkumulátorból robbanásveszélyes gázok szabadulhatnak fel. Ne dohányozzon az akkumulátor közelében. Tartsa az akkumulátort nyílt lángtól és szikráktól távol.

Lejtőn történő működtetésre vonatkozó biztonsági utasítások



FIGYELMEZTETÉS: A termék használata előtt olvassa el az alábbi figyelmeztetéseket.

- Ügyeljen arra, hogy a munkaterület biztonságos legyen. Lejtőkön és durva felületeken körültekintően

járjon el. A nedves és laza talaj növeli a balesetek kockázatát.

- Ügyeljen arra, hogy a munkavégzési területen tartózkodó összes személy a termék felett helyezkedjen el.
- A lejtőkön felfelé és lefelé irányban, ne pedig keresztben működtesse a terméket.
- A maximális dőlésszög 17° az alábbi esetekben:
 - A termék szilárd, sík felületen áll, és az oldala a lejtő irányába néz.
 - A rezgés KI van kapcsolva.
 - Minden tartály tele van.
- A maximális dőlésszög 19° az alábbi esetekben:
 - A termék szilárd, sík felületen áll, és az eleje a lejtő felé néz.
 - A rezgés KI van kapcsolva.
 - Minden tartály tele van.
- A maximális dőlésszög 14° az alábbi esetekben:
 - A termék mozgásban van.
 - A rezgés BE van kapcsolva.
- A laza talaj, a rezgések és a működtetési sebesség következtében a termék felborulhat a kisebb dőlésszögű lejtőkön.
- Ne parkolja le lejtőn a terméket. Ha kénytelen lejtőn leparkolni a terméket, akkor ügyeljen, nehogy a termék felboruljon. Fennáll a sérülés és a károsodás kockázata.

Szélek közelében történő működtetésre vonatkozó biztonsági utasítások



FIGYELMEZTETÉS: A termék használata előtt olvassa el az alábbi figyelmeztetéseket.

- Szélek közelében történő működtetés esetén fennáll a termék felborulásának kockázata. Mindig tartsa a termék legalább $\frac{2}{3}$ -át egy kellően stabil felületen, amely képes megtartani a termék tömegét.
- Ha a termék felborul, állítsa le a motort, mielőtt visszameli a terméket egy megfelelően stabil felületre. Lásd: *A termék megemlése21. oldalon.*

Biztonsági utasítások a karbantartáshoz



FIGYELMEZTETÉS: A termék használata előtt olvassa el az alábbi figyelmeztetéseket.

- Ha a karbantartást nem megfelelően és rendszeresen végezték el, nő a termék sérülésének és károsodásának kockázata.
- Használjon személyi védőfelszerelést. Lásd: *Személyi védőfelszerelés7. oldalon.*
- A karbantartás megkezdése előtt állítsa le a motort, és győződjön meg róla, hogy a termék minden alkatrésze lehűlt-e.
- A karbantartás elvégzése előtt tisztítsa meg a terméket a veszélyes anyagok eltávolítása érdekében.
- A karbantartás megkezdése előtt vegye le a gyertyapipát.
- A motor kipufogógázai forróak, a gázokkal együtt akár szikrák is távoznak a motorból. Ne működtesse a terméket beltérben vagy gyúlékony anyagok közelében.
- Ne végezzen módosításokat a terméken. A gyártó által nem jóváhagyott változtatások súlyos sérülést vagy halált okozhatnak.
- Mindig eredeti tartozékokat és pótalkatrészeket használjon. A gyártó által nem jóváhagyott tartozékok és pótalkatrészek súlyos sérülést vagy halált okozhatnak.
- A sérült, kopott vagy törött alkatrészt cserélje ki.
- Csak a használati utasításban megadott karbantartást végezze el. Minden egyéb szervizelési munkát jóváhagyott szervizközponttal végeztesse el.
- Minden eszközt távolítson el a termékből, mielőtt a motort beindítja a karbantartás után. A meglazult eszközök és a forgó alkatrészekhez csatlakozó eszközök kirepülhetnek, és sérüléseket okozhatnak.
- Karbantartás után ellenőrizze a termék rezgésszintjét. Ha nem megfelelő, forduljon egy jóváhagyott szervizközponthoz.
- A termék rendszeres szervizelését hivatalos szervizközponttal kell elvégeztetni.

Üzemeltetés

Bevezető



FIGYELMEZTETÉS: A termék használata előtt figyelmesen olvassa el a biztonságról szóló fejezetet.

A termék működtetése előtti teendők

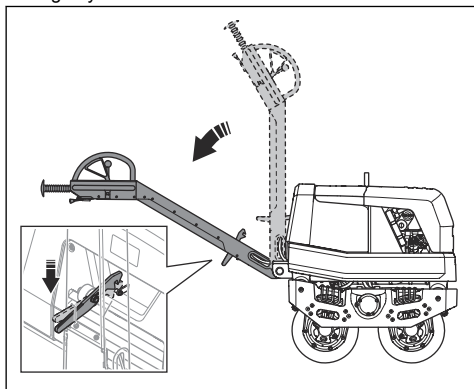
- Olvassa el figyelmesen a használati utasítást, és győződjön meg róla, hogy megértette azt.
- Olvassa el a motorhoz tartozó, a motor gyártója által mellékelt kézikönyvet.
- Végezze el a napi karbantartást. Lásd: *Karbantartási terv13. oldalon.*

A fogantyú működési pozícióba állítása



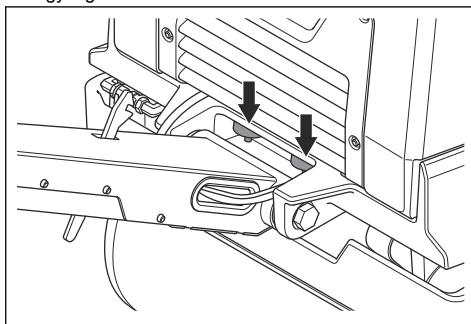
FIGYELMEZTETÉS: Tartsa szorosan a fogantyút, miközben a pozícióját módosítja. Sérülésveszély áll fenn, ha a fogantyú Önre esik!

1. Tartsa meg a fogantyút.
2. Engedje el a rögzítőkart, és óvatosan engedje le a fogantyút.

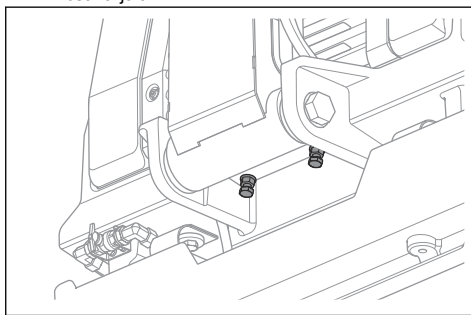


A fogantyúmagasság beállítása

- Állítsa be a fogantyú magasságát a rezgéscsillapító egységekhez.



- a) A fogantyú magasságának beállításához forgassa el a rezgéscsillapító egységek csavarjait.

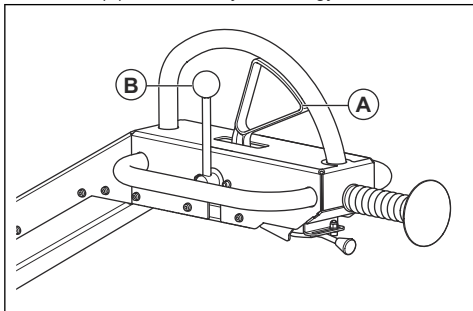


VIGYÁZAT: Állítsa be a csavarokat azonos magasságra, hogy a fogantyút erő terhelés egyensúlyban legyen.

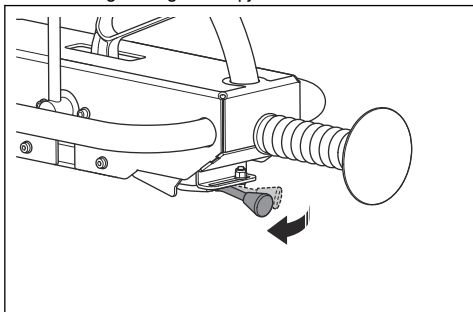
A termék manuális beindítása

Ezt az eljárást akkor hajtsa végre, ha a termék manuális indítású motorral rendelkezik.

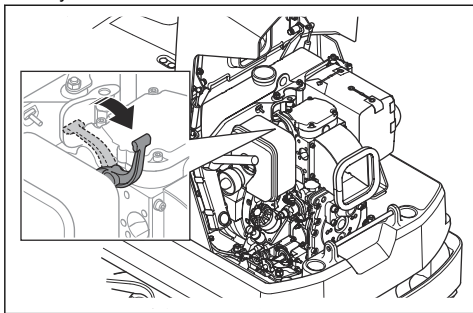
1. Győződjön meg arról, hogy az előre- és hátrameneti vezérlő (A) neutrális helyzetben legyen.



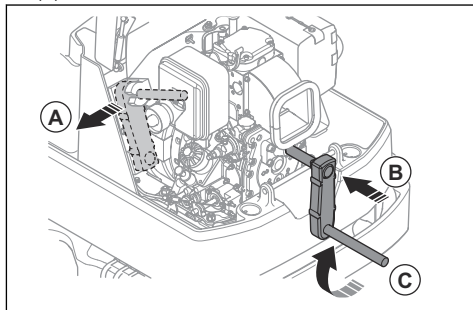
2. Ügyeljen rá, hogy a rezgésszabályozás (B) KI állásban legyen.
3. Állítsa a gázdagolót alapjáratú fordulatszámra.



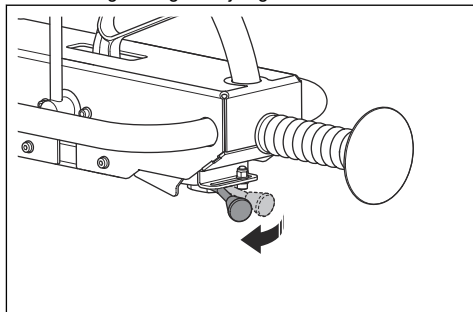
4. Húzza a nyomáscsökkentő szelep karját indítási helyzetbe.



5. Vegye ki az indítófogantyút a szállítási helyzetből (A), és helyezze az indítófogantyú csatlakozásába (B).



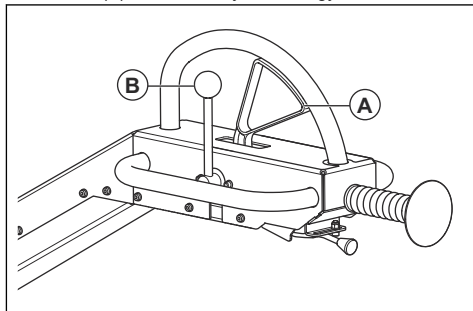
6. Fordítsa el az indítófogantyút (C) az óramutató járásával egyező irányba, amíg a motor be nem indul.
7. Hagyja 2-3 percen keresztül alapjáraton működni a motort.
8. Állítsa a gázdagolót teljes gázra.



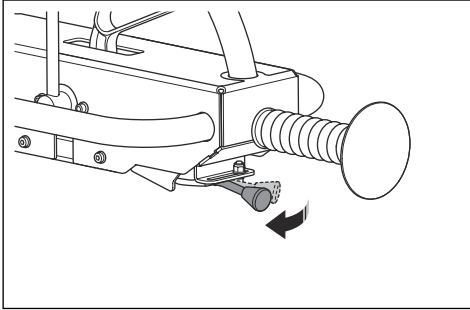
A termék beindítása elektromos indítású motor esetén

Ezt az eljárást akkor hajtsa végre, ha a termék elektromos indítású motorral rendelkezik.

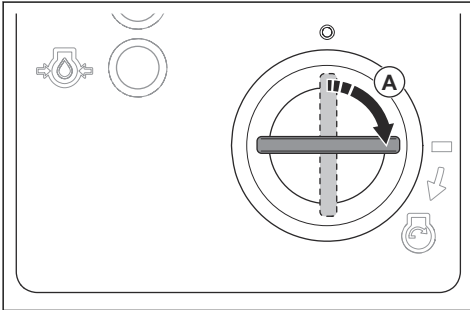
1. Győződjön meg arról, hogy az előre- és hátrameneti vezérlő (A) neutrális helyzetben legyen.



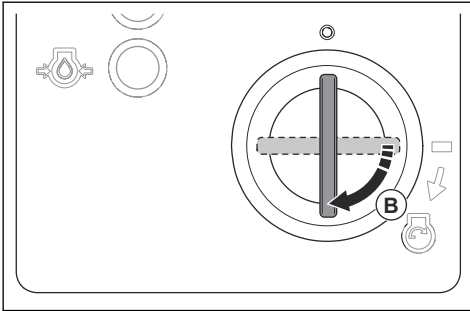
2. Ügyeljen rá, hogy a rezgésszabályozás (B) KI állásban legyen.
3. Állítsa a gázadagolót alapjárat fordulatszámra.



4. Fordítsa az indítókulcsot a gyújtás helyzetbe (A). Felkapcsol az akkumulátortöltés és az olajnyomás jelzőlámpája.

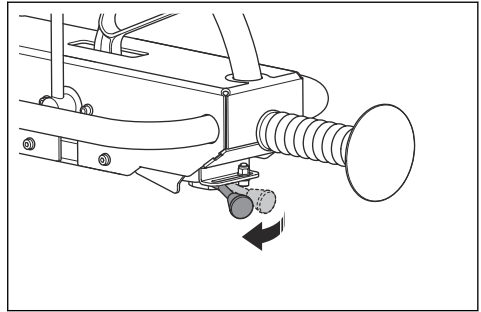


5. Fordítsa el az indítókulcsot indítóhelyzetbe (B).



- a) Amikor a motor beindul, azonnal engedje el az indítókulcsot. Az indítókulcs ekkor neutrális helyzetbe áll be.
 - b) Ha a motor 10 másodpercen belül nem indul be, engedje el az indítókulcsot, és várjon 5 másodpercet, mielőtt újra próbálkozna.
6. Hagyja 2-3 percen keresztül alapjáraton működni a motort.

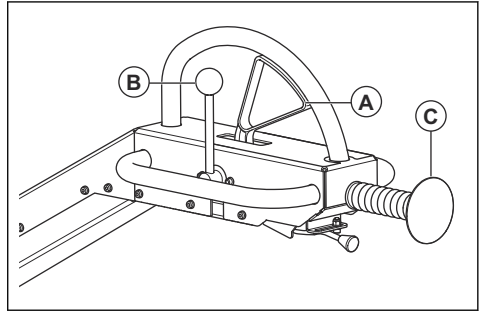
7. Állítsa a gázadagoló teljes gázra.



A termék működtetése

A terméket mindig teljes gázra állított gázadagolóval működtesse.

- A termék előrefelé történő működtetéséhez mozgítsa előre az előre- és hátramenet vezérlőjét (A).



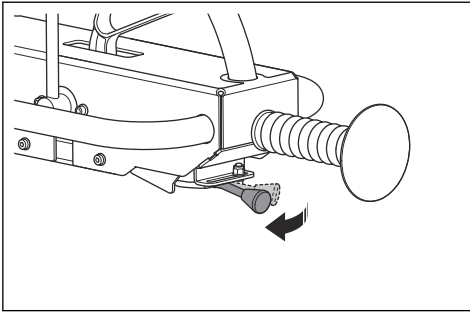
- A termék hátrafelé történő működtetéséhez mozgítsa hátrafelé az előre- és hátramenet vezérlőjét (A).
- A rezgés elindításához állítsa a rezgésszabályozót (B) BE állásba.
- A termék mozgásának leállításához engedje el az előre- és hátramenet vezérlőjét.
- Vészhelyzet esetén a termék mozgásának leállításához nyomja meg a vészleállító gombot (C).

Megjegyzés: A termék akkor is megáll, ha az előre- és hátramenet vezérlője az előre- vagy hátrameneti állásban van.

A termék leállítása

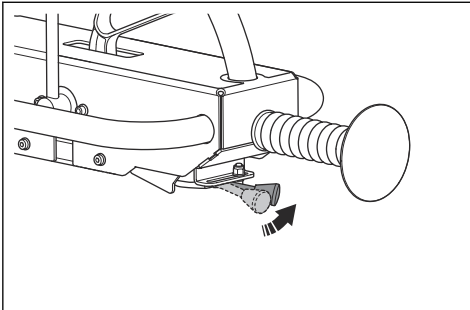
1. Állítsa le a terméket vízszintes talajon.

2. Állítsa a gázadagolót alapjárat fordulatszámra.



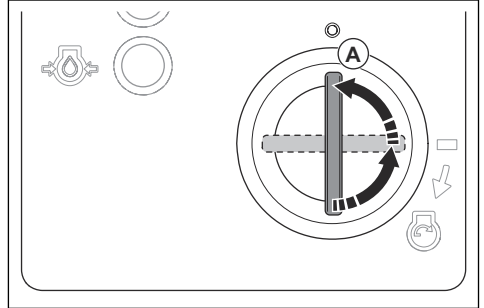
3. Hagyja 2-3 percen keresztül alapjáraton működni a motort.

4. Állítsa a gázadagolót leállítási pozícióba.



5. Ha a motor elektromos indítási funkcióval van felszerelve, az alábbi lépéseket is végezze el:

a) Fordítsa az indítókulcsot leállítási helyzetbe (A).



b) Vegye ki az indítókulcsot a véletlen indítás elkerülése érdekében.

A hidraulikus rögzítőfék automatikusan bekapcsol, amikor a motor leáll.

Karbantartás

Bevezető



FIGYELMEZTETÉS: A termék karbantatása előtt olvassa el és értelmezze a biztonsággal foglalkozó fejezetet.

X = Az utasítások szerepelnek ebben a használati utasításban.

O = Az utasítások a motor gyártó által biztosított kézikönyvében található.

Karbantartási terv

* = Kezelő által végzett általános karbantartás. Az utasítások nem szerepelnek ebben a használati utasításban.

Általános termékkarbantartás	Minden használat előtt, 10 üzemóránként	Hetente, 100 üzemóránként	Havonta, 250 üzemóránként	Évente, 500 üzemóránként
Ellenőrizze, hogy nem szívárog-e az üzemanyag vagy az olaj.	*			
Tisztítsa meg a terméket.	X			
Győződjön meg arról, hogy az anyacsavarok és a csavarok szorosan meg vannak-e húzva.	*			

Általános termékkarbantartás	Minden használat előtt, 10 üzemóránként	Hetente, 100 üzemóránként	Havonta, 250 üzemóránként	Évente, 500 üzemóránként
Ellenőrizze, hogy nem sérült-e meg a gázadagoló, valamint az előre- és hátrameneti vezérlő.	*			
Ellenőrizze, hogy simán mozog-e a gázadagoló, valamint az előre- és hátrameneti vezérlő.	*			
Kenje meg a vezérlőelemeket és a továbbítórudazatokat.	*			
Ellenőrizze, hogy nincsenek-e megsérülve a biztonsági hevederek. Szükség esetén cserélje ki.	X			
Ellenőrizze, hogy a rezgéscsillapító egységek nem sérültek-e.	X			
Ügyeljen rá, hogy a kaparók ne érjenek a dobokhoz. Szükség esetén állítsa be a hézagot.	X			
Töltse fel a víztartályt tiszta vízzel.	*			
Vizsgálja meg az összes gumitömlőt és gumielemet, hogy nem sérültek-e. Szükség esetén cserélje ki.	X		X	X
Ellenőrizze a hidraulikaolaj szintjét.	X			
Ellenőrizze az akkumulátort.			X	X
Cseréljen olajat az excenter elemben.				X
Ellenőrizze és tisztítsa meg a hidraulikaolaj-hűtőt.			O	
Cserélje ki a hidraulikaolajat.				X

A motor karbantartása	Minden használat előtt, 10 üzemóránként	Az első 20 üzemóra után	250 üzemóránként	Évente, 500 üzemóránként
Ellenőrizze az üzemenyagszintet és a motorolaj szintjét.	X			
Tisztítsa meg a motor hűtőrendszerét.	O		O	O
Vizsgálja meg a levegősűrítő visszajelzőjét. Szükség esetén tisztítsa meg a levegősűrítőt.	X	X		
Cserélje ki a levegősűrítőt.			X	X
Ellenőrizze a vízelválasztót. Szükség esetén ürítse ki a vízelválasztót.	X			
Cseréljen motorolajat.		X	X	X
Engedje le és tisztítsa meg az üzemenyagtartályt, és cserélje ki az üzemenyagszűrőt.				O
Állítsa be a szelepfékhézagot a levegőbeömlő nyílás és a kipufogószelepek esetében.		O	O	O

A motor karbantartása	Minden használat előtt, 10 üzemóránként	Az első 20 üzemóra után	250 üzemóránként	Évente, 500 üzemóránként
Cserélje ki az olajsűrűt.		○	○	○
Ellenőrizze az üzemanyag-befecskendezőszivattyúját.				○
Ellenőrizze az üzemanyag-befecskendező fűvókát.				○
Eressze le az üzemanyagrendszerben lévő vizet.				○

A termék tisztítása



VIGYÁZAT: Mielőtt megtisztítaná a terméket, helyezzen egy nejlonzacskót szorosan az üzemanyagtartály sapkája köré. Erre azért van szükség, hogy ne jusson be víz az üzemanyagtartály sapkáján lévő szellőzőnyílásba.

- A termék tisztításához tömlőből folyó vizet vagy nagynyomású tisztítóberendezést használjon.

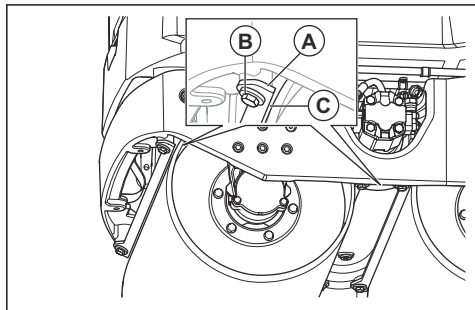


VIGYÁZAT: Ne irányítsa a vizet közvetlenül az üzemanyagtartály sapkájára, az elektromos alkatrészekre vagy a motorra.

- Távolítsa el a fogantyún lévő olajat és zsírt.

A kaparók ellenőrzése

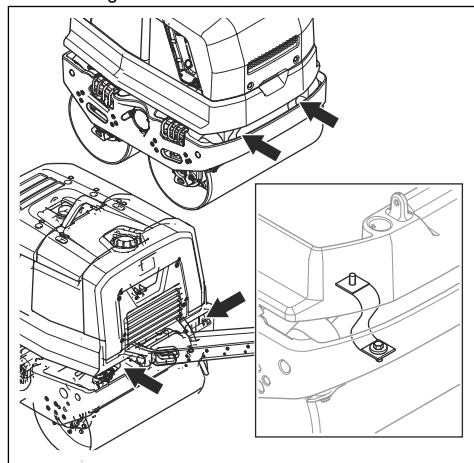
1. Ügyeljen rá, hogy a kaparópengék (A) ne érjenek a dobokhoz.



2. Szükség esetén állítsa be a csavarokat (B) úgy, hogy a hézag (C) 1,5 mm/0,06 hüvelyk legyen.

A biztonsági hevederek ellenőrzése

1. Vizsgálja meg a termék elején és hátulján található biztonsági hevedereket.



2. Vizsgálja meg a biztonsági hevedereken lévő csavarokat és anyacsavarokat.
3. Cserélje ki a sérült biztonsági hevedereket.
4. Cserélje ki a sérült anyacsavarokat és csavarokat.
5. Szorítsa meg a laza csavarokat és anyacsavarokat.

A motorolajszint ellenőrzése

1. Távolítsa el az olajtartály sapkáját és a nívópálcát.
2. Törölje le a nívópálcáról az olajat.
3. Helyezze vissza teljes mértékben a nívópálcát az olajtartályba.
4. Vegye ki a nívópálcát.
5. Vizsgálja meg az olajszintet a nívópálcán.
6. Ha az olajszint alacsony, tölts fel a tartályt motorolajjal, és ellenőrizze újra az olajszintet. A megfelelő olajtípust illetően tekintse át a következőket: *Műszaki adatok* 22. oldalon vagy a motor használati útmutatója.

A motorolaj és az olajszűrő cseréje

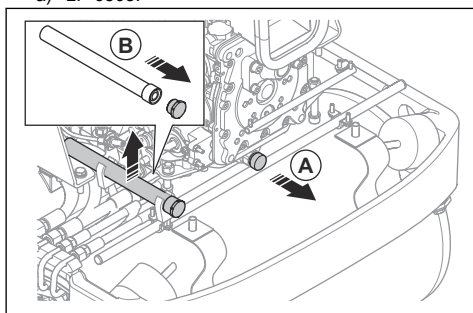
Ha a motor hideg, járassa 1-2 percig, mielőtt leeresztené a motorolajat. Ezáltal a motorolaj felmelegszik, és könnyebb lesz leereszteni.



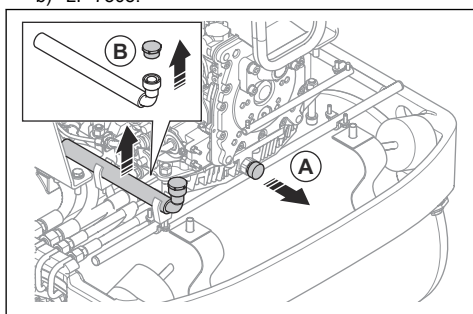
FIGYELMEZTETÉS: A motorolaj rendkívül forró közvetlenül a motor leállása után. Várja meg, amíg lehül a motor, mielőtt leereszti az olajat. Ha motorolaj kerül a bőrére, vízzel és szappannal mossa le.

1. Tegyen egy megfelelő űrtartalmú edényt a leeresztő csavar alá a motorolaj számára. Az adott terméktípus motorolaj-mennyiségével kapcsolatban lásd: *Műszaki adatok22. oldalon*.
2. Távolítsa el az olajleeresztő tömlőt a motor közelében lévő tárolási helyzetből.
3. Távolítsa el az olajleeresztő csavart (A), és távolítsa el a zárócsavart az olajleeresztő tömlő végéről (B).

a) LP 6505:

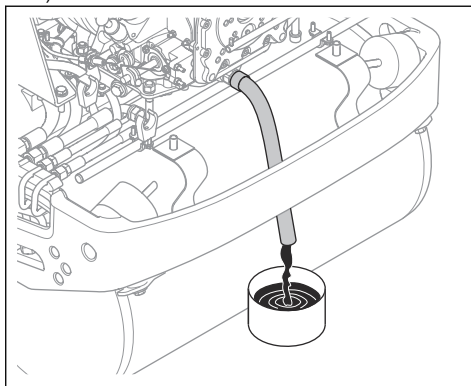


b) LP 7505:

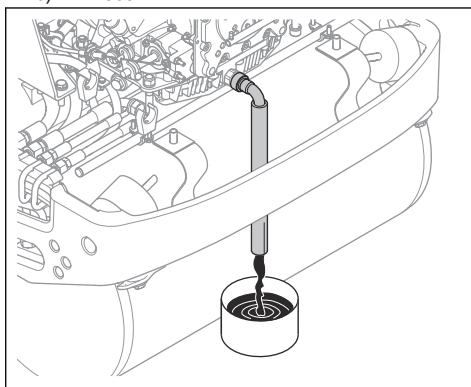


4. Szerelje fel az olajleeresztő tömlőt, és engedje, hogy az olaj az edénybe távozzon.

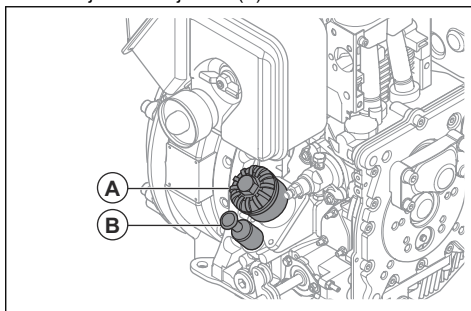
a) LP 6505:



b) LP 7505:



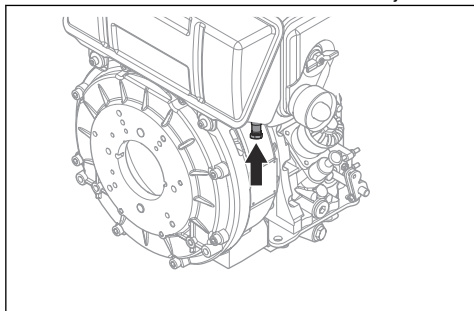
5. Távolítsa el az olajleeresztő tömlőt, helyezze vissza a zárócsavart, és tegye az olajleeresztő tömlőt a motor közelében található tárolási helyzetbe.
6. Helyezze fel, majd húzza meg az olajleeresztő csavart. Ügyeljen a szivárgás elkerülésére.
7. Cserélje ki az olajszűrőt (A).



8. Távolítsa el a nívópalcát (B), és töltsse fel a tartályt friss motorolajjal. A megfelelő olajtípust illetően tekintse át a motor kézikönyvét.
9. Ellenőrizze a motorolajszintet.

A vízelválasztó leeresztése

1. Távolítsa el a vízelválasztó leeresztőcsavarját.



2. Engedje addig a folyadékot, amíg csak tiszta üzemanyag nem lesz az edényben.
3. Helyezze fel a leeresztőcsavart.
4. A vizet vegyi hulladékként ártalmatlanítsa. Lásd: *Hulladékkezelés22. oldalon.*

Légszűrő



FIGYELMEZTETÉS: A levegőszűrő tisztítása és cseréje során használjon jóváhagyott légzésvédőt. A használt levegőszűrő hulladékkezelését megfelelő módon végezze el. A levegőszűrőben lévő por ártalmas az egészségre.



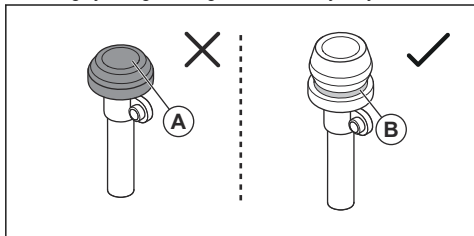
VIGYÁZAT: A károsodott levegőszűrőt mindig cserélje ki, különben a por a motorba fog jutni, és motorkárosodást fog okozni.

A levegőszűrő-visszajelző ellenőrzése



VIGYÁZAT: A motor minden indításakor vizsgálja meg a levegőszűrő jelzőfényét. Az eltömődött levegőszűrő károsíthatja a terméket.

1. Vizsgálja meg a levegőszűrő visszajelzőjét.



- a) Ha a levegőszűrő visszajelzője össze van nyomódva (A), tisztítsa meg vagy cserélje ki a levegőszűrőt. Lásd: *A levegőszűrő tisztítása és cseréje 17. oldalon.*



FIGYELMEZTETÉS: A karbantartás megkezdése előtt állítsa le a motort.

- a) Ha a zöld jelzés (B) látható, nem kell karbantartást végezni a levegőszűrőn.

A levegőszűrő visszajelzővel kapcsolatos további információkért tekintse meg a motor használati útmutatóját.

A levegőszűrő tisztítása és cseréje

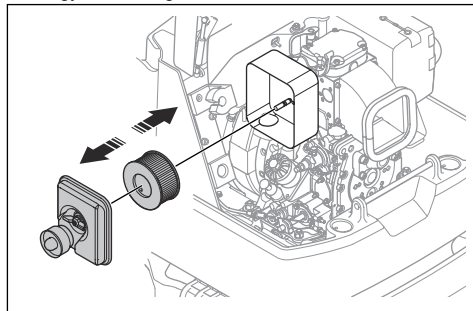


FIGYELMEZTETÉS: A levegőszűrő tisztítása és cseréje során használjon jóváhagyott légzésvédőt. A használt levegőszűrő hulladékkezelését megfelelő módon végezze el. A levegőszűrőben lévő por ártalmas az egészségre.



FIGYELMEZTETÉS: Ne fúvassa ki a levegőszűrőt sűrített levegővel. Ez a levegőszűrő károsodását okozza, és megnövekedik a veszélyes por belélegzésének kockázata.

1. Vegye le a levegőszűrő fedelét.



2. Távolítsa el a levegőszűrőt a levegőszűrő házából.
3. Kefe segítségével tisztítsa meg a levegőszűrő házát.
4. Ütögesse hozzá a levegőszűrőt egy kemény felülethez, vagy használjon porszívót a részecskék eltávolítására.



VIGYÁZAT: Ügyeljen, hogy a porszívó fúvókája ne érjen hozzá a papírszűrő elemhez. Tartson kis távolságot. A papírszűrő érzékeny felülete károsodik, ha hozzáér valamilyen tárgy.

5. Ellenőrizze, hogy nem károsodott-e a levegőszűrő.
6. Selejtezze le a levegőszűrőt, ha sérült, nedves, vagy olaj található rajta.

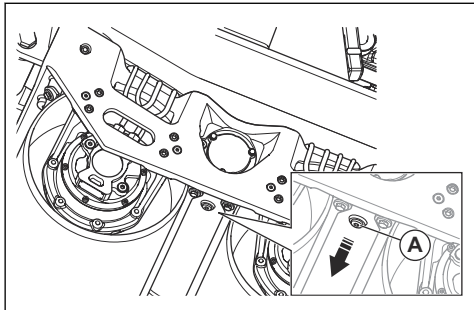


VIGYÁZAT: A károsodott levegőszűrőt mindig cserélje ki, különben a por a motorba fog jutni, és motorkárosodást fog okozni.

- Szerelje fel a megtisztított levegőszűrőt vagy egy új levegőszűrőt a légszűrőházba.
- Helyezze fel a levegőszűrő fedelét.

Az excenter elemben lévő olaj cseréje

- Helyezzen egy megfelelő edényt az excenter elem alá.
 - A(z) LP 6505típus esetében győződjön meg arról, hogy az edény űrtartalma legalább 0,6 l/qts legyen.
 - A(z) LP 7505típus esetében győződjön meg arról, hogy az edény űrtartalma legalább 0,9 l/qts legyen.
- Távolítsa el az excenter elem olajleeresztő csavarját.

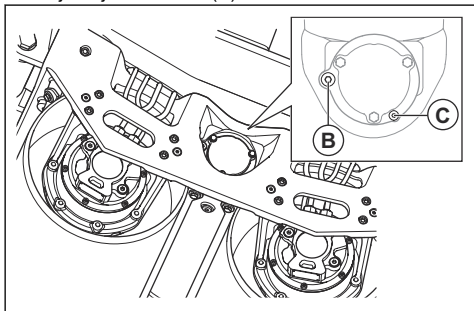


- Engedje le az olajat az edénybe.
- Tisztítsa meg az olajleeresztő csavar furata körüli felületeket, a furat meneteit és az olajleeresztő csavart. Használjon száraz kendőt, és szükség esetén használjon megfelelő oldószert.



VIGYÁZAT: Ne használjon vizet az olajleeresztő csavar és a körülötte lévő rész tisztításához.

- Helyezze fel az olajleeresztő csavart.
- Távolítsa el az olajbetöltő csavart (B) és az olajsintjelző csavart (C).



- Töltse fel az excenter elemet olajjal, amíg az olaj el nem kezd kifolyni az olajsintjelző csavar (C) furatából. A helyes mennyiséget és olajtípust illetően lásd: *Műszaki adatok22. oldalon.*

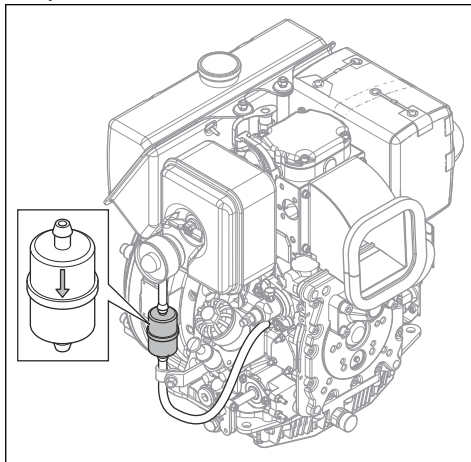
- Helyezze fel az olajsintjelző csavart (C).
- Helyezze fel az olajbetöltő csavart (B).

Az üzemanyagszűrő cseréje



FIGYELMEZTETÉS: A bőrirritáció elkerülése érdekében használjon védőkesztyűt. Az üzemanyagszűrőből olaj távozhat, és a bőrre kerülhet.

- Váltsa le a tömlőt az üzemanyagszűrő tetejéről és aljáról.



- Szereljen be egy új üzemanyagszűrőt. Ügyeljen arra, hogy az üzemanyagszűrőn lévő nyíl az üzemanyag-áramlás irányával megegyező irányba mutat.

A további részleteket illetően tekintse át a motor használati utasítását.

Az akkumulátor ellenőrzése

- Váltsa le az akkumulátorkábeleket.
- Ellenőrizze, hogy nem sérült-e az akkumulátor. Ha sérülést talál, cserélje ki az akkumulátort.
- Tisztítsa meg az akkumulátorsarukat és az akkumulátor kábelcsatlakozóit.
- Kenje meg az akkumulátorsarukat és az akkumulátor kábelcsatlakozóit savmentes zsírral.
- Csatlakoztassa az akkumulátorkábeleket.
- Ellenőrizze, hogy az akkumulátor megfelelően van-e csatlakoztatva.

Az akkumulátor töltése

- Ha az akkumulátor hosszabb ideig használaton kívül van, akkor a használat előtt teljesen töltse fel.

- Olyan akkumulátortöltőt használjon, amely automatikusan beállítja a feszültséget. Javasoljuk, hogy 2 fokozatú, állandó feszültségű töltőt használjon, amely cseptöltésre vált, ha az akkumulátor teljesen feltöltődött. A megfelelő akkumulátortöltővel kapcsolatos tudnivalókat illetően forduljon egy Husqvarna szakkereskedőhöz.
- A termék tárolása során a téli időszakban 1-2 alkalommal cseptöltést kell végezni.

Hidraulikarendszer

A hidraulikatömleők ellenőrzése

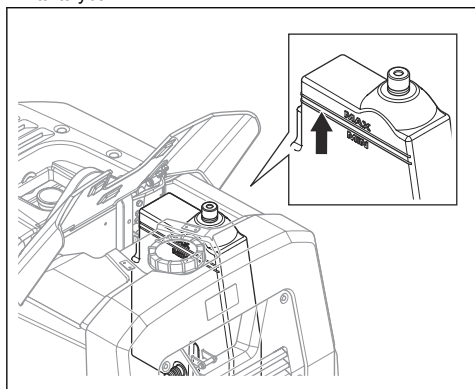
- Rendszeresen ellenőrizze a hidraulikatömleőket. Cserélje ki a kopott vagy sérült hidraulikatömleőket.



FIGYELMEZTETÉS: A hidraulikaolaj veszélyes. A hidraulikatömleők gumija idővel elhasználódik. A kopott vagy sérült hidraulikatömleők eltörhetnek, és a hidraulikaolaj sérülést okozhat. Ha nem tudja megállapítani, hogy a hidraulikatömleők kopottak-e, mindig cserélje ki őket.

A hidraulikaolaj szintjének ellenőrzése

1. Olvassa le a hidraulikaolaj szintjét a hidraulikaolaj-tartályban.



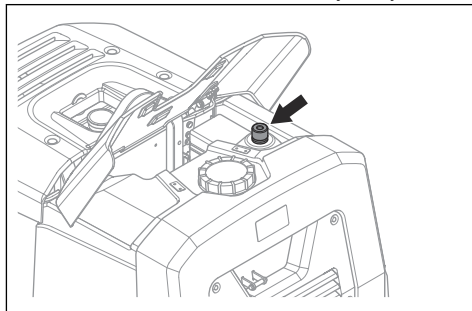
2. Ha a hidraulikaolaj szintje túl alacsony, ki kell cserélni a hidraulikaolajat. Lásd: *A hidraulikaolaj cseréje* 19. oldalon.

A hidraulikaolaj cseréje

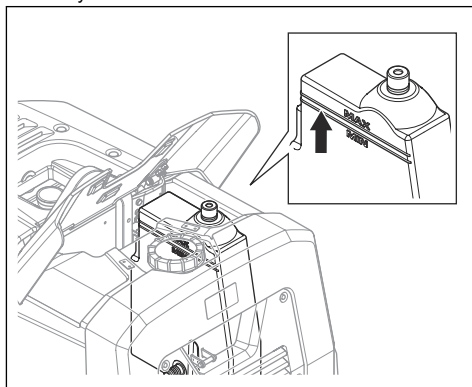


FIGYELMEZTETÉS: Fennáll az égési sérülés veszélye! A hidraulikaolaj a termék használata közben felforrósodik. A hidraulikaolaj cseréje előtt várja meg, hogy a termék lehűljön.

1. Távolítsa el az olajtartály sapkáját, a szellőzőszűrőt és a fröccsenésvédőt a hidraulikaolaj-tartályról.



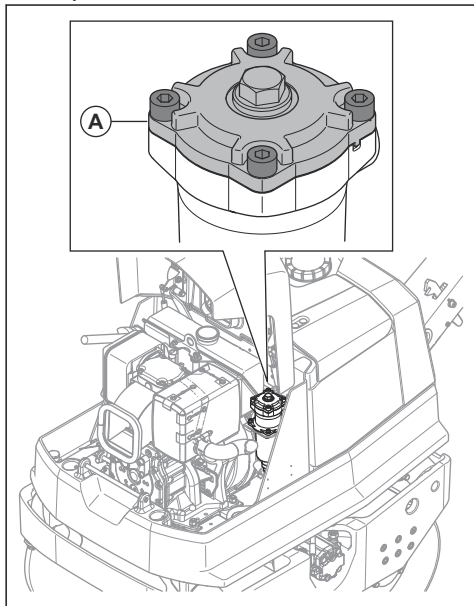
2. Egy olajleeresztő szivattyúval eressze le a hidraulikaolajat a hidraulikaolaj-tartályból.
3. Tisztítsa meg a hidraulikaolaj-tartály nyílását.
4. Cserélje ki a szellőzőszűrőt.
5. Töltse fel a tartályt megfelelő típusú hidraulikaolajjal. Lásd: *Műszaki adatok* 22. oldalon.
6. Olvassa le a hidraulikaolaj szintjét a hidraulikaolaj-tartályban.



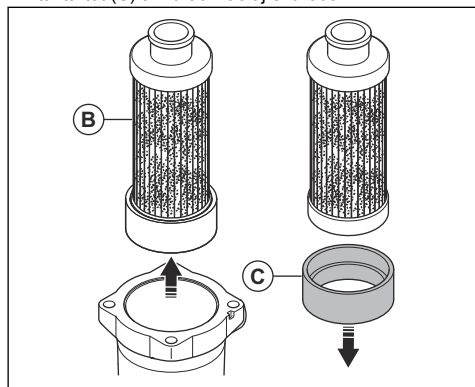
7. Szerelje fel az olajtartály sapkáját, a szellőzőszűrőt és a fröccsenésvédőt.
8. Indítsa be a motort, és hagyja üresjáratban járni 2-3 percig.
9. Olvassa le ismét a hidraulikaolaj szintjét a hidraulikaolaj-tartályban.
10. Szükség esetén töltse fel hidraulikaolajjal.

A hidraulikaolaj-szűrő cseréje

1. Tisztítsa meg a hidraulikaolaj-szűrő fedelének (A) környékét.

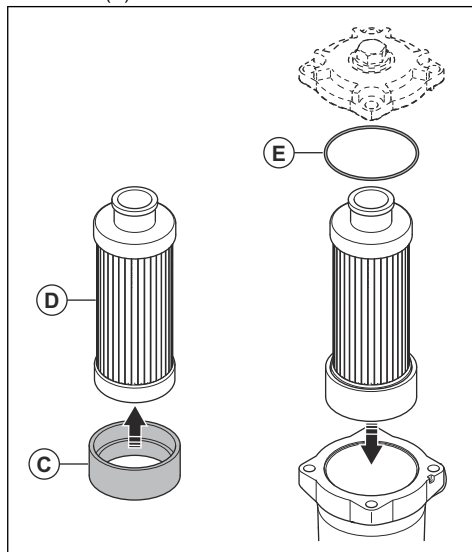


2. Távolítsa el a 4 csavart és a hidraulikaolaj-szűrő fedelét.
3. Távolítsa el a hidraulikaolaj-szűrőt (B), és vegye ki a távtartót (C) a hidraulikaolaj-szűrőből.

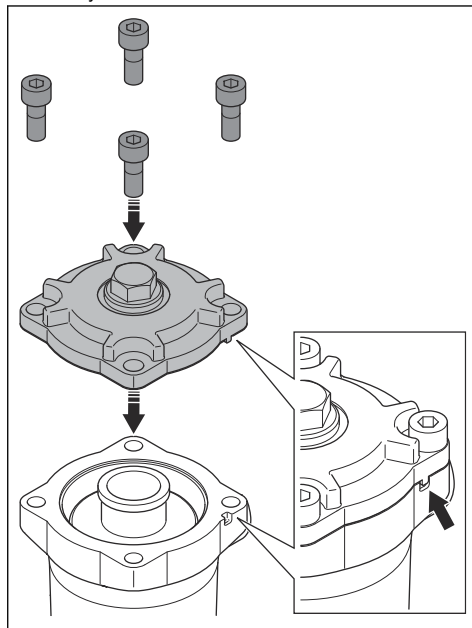


4. A hidraulikaolaj-szűrőt ártalmatlanítsa vegyi hulladékként. Lásd: *Hulladékkezelés* 22. oldalon.

5. Szerelje fel a távtartót (C) egy új hidraulikaolaj szűrőre (D).



6. Vizsgálja meg az O-gyűrűt (E). Ha sérült, cserélje ki.
7. Szerelje fel a hidraulikaolaj-szűrő fedelét. Győződjön meg róla, hogy a fedél megfelelően illeszkedik-e a bemélyedésbe.



8. Ügyeljen a szivárgás elkerülésére.

Szállítás, tárolás és ártalmatlanítás

Szállítás



FIGYELMEZTETÉS: A szállítás során körültekintően járjon el. A termék nehéz, és sérüléseket vagy károsodásokat okozhat, ha a szállítás során leesik vagy elmozdul.

A termék megemelve hordozható kisebb távolságokon. A hosszabb távon történő szállításhoz helyezze a terméket egy szállítójárműre.



VIGYÁZAT: Ne vontassa jármű mögött a terméket.

A termék megemelése



FIGYELMEZTETÉS: Ügyeljen arra, hogy az emelőberendezés műszaki jellemzői megfelelőek legyenek a termék biztonságos megemeléséhez. A termék típusábráján látható a termék tömege.



FIGYELMEZTETÉS: Sérült terméket ne emeljen meg. Ügyeljen arra, hogy az emelőszem, a rezgéscsillapító egységek és a biztonsági hevederek megfelelően legyenek felszerelve, és ne legyenek sérültek.

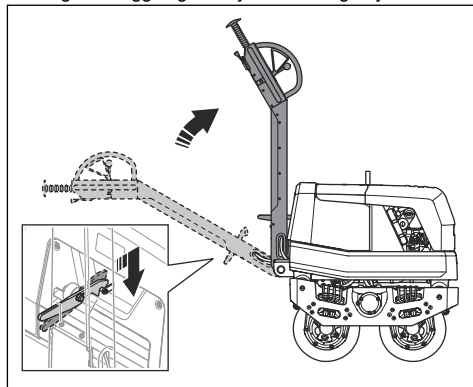


FIGYELMEZTETÉS: Ne emelje fel a terméket a motor emelőfülénél fogva. A terméket a kizárólag a védőkeret emelőfülénél fogva emelje meg.

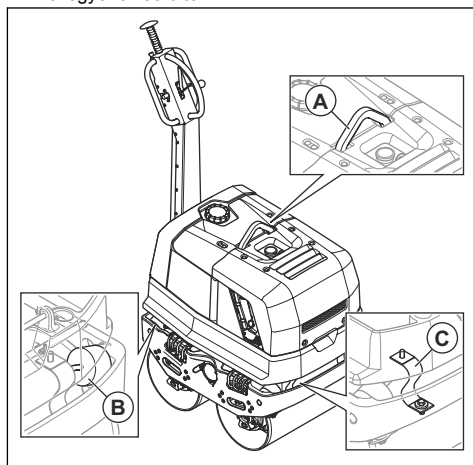


FIGYELMEZTETÉS: Ne sétáljon és ne maradjon az emelés alatt álló termék alatt vagy közelében.

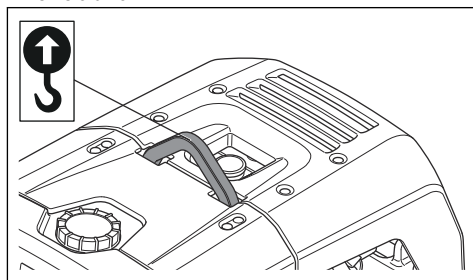
1. Rögzítse függőleges helyzetben a fogantyút.



2. Ügyeljen arra, hogy az emelőszem (A), a rezgéscsillapító egységek (B) és a biztonsági hevederek (C) megfelelően legyenek felszerelve, és ne legyenek sérültek.



3. Csatlakoztassa az emelőberendezést az emelőfülhöz.

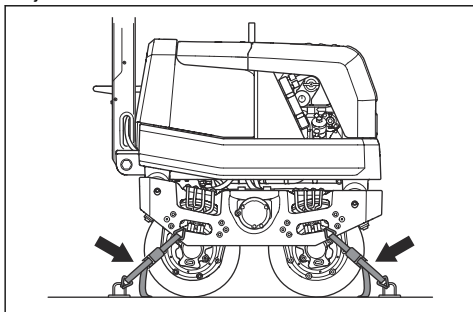




FIGYELMEZTETÉS: Ne használjon fémkampókat, láncokat vagy egyéb, durva éllel rendelkező emelőberendezéseket, amelyek az emelőfűl károsodását okozhatják.

A termék rögzítése szállító járműhöz kötözőszíjakkal

1. Rögzítse függőleges helyzetben a fogantyút.
2. Vezessen át szíjakat a termék 2 oldalán található kötözőkereteken, és csatlakoztassa a szíjakat a járműhöz.



Tárolás

- A termék hosszabb ideig tartó tárolása előtt teljesen ürítse ki az üzemanyagtartályt. A felesleges üzemanyagot adja le egy erre kijelölt gyűjtőpontra.

- Tárolás előtt ürítse ki a víztartályt.
- Tárolás előtt teljesen töltsen fel az akkumulátort. A lemerült akkumulátor körülbelül -7 °C hőmérsékleten fagy meg. A teljesen feltöltött akkumulátor körülbelül -67 °C hőmérsékleten fagy meg.
- Tárolás előtt tisztítsa meg a terméket. Távolítsa el a gumi alkatrészekben lévő olajat és port.
- Tárolás előtt tisztítsa meg a levegőszűrőt.
- Helyezzen védőburkolatot a termékre.
- Tartsa a terméket száraz és fagymentes helyen.
- Tartsa a terméket zárható helyen, ahol gyermek vagy jogosulatlan személy nem férhet hozzá.

Hulladékkezelés

- A vegyi anyagok veszélyesek lehetnek, és tilos kiönteni őket a talajra. A használt vegyi anyagokat adja le egy szakszervizben vagy egy erre kijelölt gyűjtőpontra.
- Amikor a termék elhasználódott, küldje el a kereskedőhöz vagy egy megfelelő újrahasznosítási pontra.
- Az olaj, olajszűrő, üzemanyag és akkumulátor negatív hatásokat gyakorolhat a környezetre. Kövesse a helyi újrahasznosítási előírásokat és a vonatkozó szabályozásokat.
- Ne selejtezze le az akkumulátort a háztartási hulladékkal együtt.
- Juttassa el az akkumulátort egy Husqvarna szervizműhelybe vagy adja le egy erre kijelölt gyűjtőpontra.

Műszaki adatok

Műszaki adatok

	LP 6505	LP 7505
Nettó tömeg, manuális indítás, kg/font	716/1579	952/2099
Nettó tömeg, elektromos indítás, kg/font	736/1623	972/2143
Működési tömeg (EN500, olajjal együtt, ½ üzemanyaggal), manuális indítás, kg/font	745/1642	981/2163
Működési tömeg (EN500, olajjal együtt, ½ üzemanyaggal), elektromos indítás, kg/font	765/1687	1001/2207
Motor márkája/típusa	Hatz/1D42S	Hatz/1D50S
Teljesítmény: kW/LE / ford./perc ¹	6,6/8,6/3000	7,5/10,1/3000
Rezgés frekvenciája, Hz / ford./perc	58/3480	57/3420

¹ A motor gyártója által meghatározottnak megfelelő. A motor feltüntetett névleges teljesítménye az adott motormodell tipikus legyártott motorjának a J1349/ISO1585 sz. SAE-szabvány szerint mért átlagos nettó teljesítménye (a megadott fordulatszám mellett). A sorozatgyártott motorok esetén ez az érték eltérő lehet. A végső termékbe épített motor tényleges leadott teljesítménye az üzemi fordulatszámtól, a környezeti körülményektől és egyéb értékektől függ.

	LP 6505	LP 7505
Amplitúdó, mm/hüvelyk	0,52/0,020	0,54/0,021
Statikus lineáris terhelés, manuális indítás, kg/cm vagy pli	5,73 vagy 32,1	6,54 vagy 36,6
Statikus lineáris terhelés, elektromos indítás, kg/cm vagy pli	5,88 vagy 33	6,67 vagy 37,4
Centrifugális erő, kN/lbf	21,8/4900	27,3/6137
Működési sebesség, m/perc vagy láb/perc	0-3,6 vagy 0-2,3	0-3,6 vagy 0-2,3
Max. dőlés, fok/%	17/30	17/30
Lejtésszög rezgéssel, fok/%	14/25	14/25
Lejtésszög rezgés nélkül, fok/%	19/35	19/35
Üzemanyagtartály úrtartalma, l/qt	5,0/5,25	5,0/5,25
Forgattyúház, l/qt	1,2/1,27	1,5/1,59
Hidraulikaolaj, l/qt	12,5/13,2	12,5/13,2
Excenter elem, l/qt	0,6/0,63	0,9/0,95
Vízartály, l/gallon	58/12,75	58/12,75
Üzemanyag-fogyasztás, l/óra vagy qt/óra	1,35 vagy 1,43	1,35 vagy 1,43
Motorolaj	Shell Rimula R4 L 15W-40	Shell Rimula R4 L 15W-40
Excenter elem olaja	Shell Rimula R4 L 15W-40	Shell Rimula R4 L 15W-40
Hidraulikafolyadék	Shell Tellus S2 V68	Shell Tellus S2 V68
Üzemanyag	Kizárólag ultraalacsony kéntartalmú dízel üzemanyagot használjon	Kizárólag ultraalacsony kéntartalmú dízel üzemanyagot használjon

Zaj és rezgés kibocsátási adatai	LP 6505	LP 7505
Hangteljesítményszint, mért dB (A) érték	105	106
Hangteljesítményszint, garantált, L_{WA} dB(A) ²	107	107
Hangnyomásszint a felhasználó fülénél, L_p , dB (A) ³	88	88
Rezgésszint, a_{hv} , m/s^2 , ⁴	4,0	2,6

² A környezetben az EN ISO 3744 szabványnak megfelelően, a 2000/14/EK sz. EK irányelvvel összhangban hangteljesítményként mért zajkibocsátás (L_{WA}). A garantált és a mért hangteljesítmény közötti különbségnek az az oka, hogy a garantált hangteljesítmény tartalmazza a mérési eredményben lévő ingadozást és az azonos modellű gépek közti eltéréseket is a 2000/14/EK jelű irányelv értelmében.

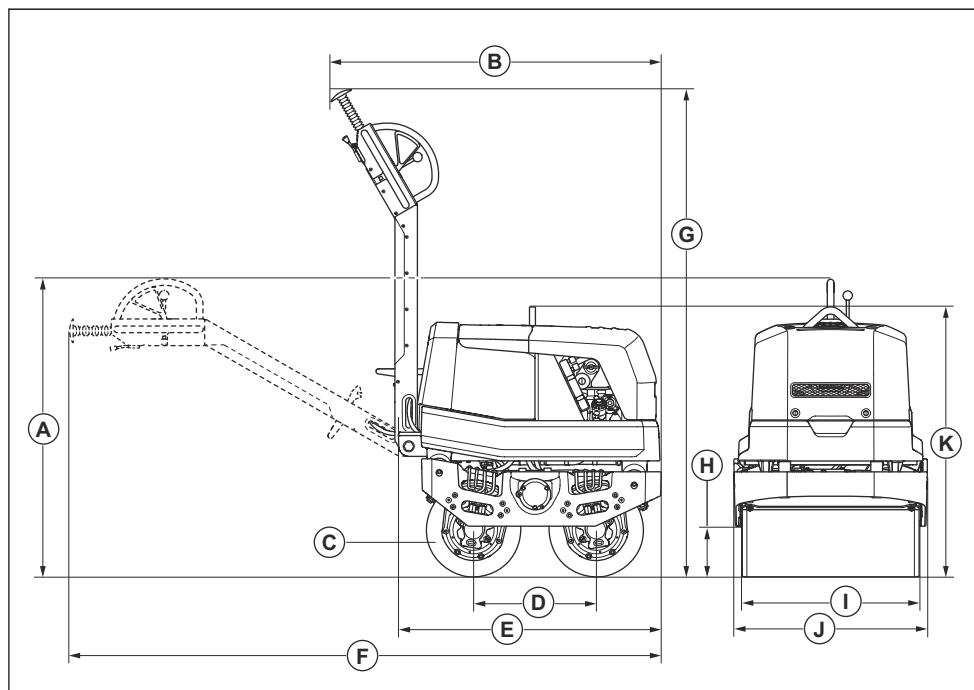
³ Hangnyomásszint az EN ISO 11201 és EN 500-4 szabványok szerint, L_p . Pontatlanság, K_{PA} 3 dB (A).

⁴ Rezgésszint az EN 500-4 szabványnak megfelelően. A rezgésszintre vonatkozó jelentési adatok az 1,5 m/s^2 tipikus statisztikus ingadozásával (szórásával) rendelkeznek.

Zajra és rezgésre vonatkozó nyilatkozat

A nyilatkozatban szereplő értékeket laboratóriumi tesztelés keretében állapították meg az említett irányelvek vagy szabványok figyelembevételével, és alkalmasak összevetésre más olyan termékek nyilatkozatban szereplő értékeivel, amelyeket ugyanezen irányelvek vagy szabványok figyelembevételével teszteltek. Ezek a nyilatkozatban szereplő értékek nem használhatók kockázatértékelési célokra, és az adott munkavégzési területeken mért értékek magasabbak lehetnek. A tényleges kitettségi értékek és az egyéni felhasználókra vonatkozó sérülési kockázatok egyediek, és függnek attól, hogy milyen a felhasználók munkavégzési stílusa, hogy milyen anyagban használják a terméket, valamint hogy milyen hosszú a felhasználó expozíciós ideje, milyen a fizikai állapota, és milyen állapotban van a termék.

Termék méretei



Poz.	Leírás	LP 6505	LP 7505
A	Fogantyúmagasság, működtetési helyzet, mm/hüvelyk	1215/47,8	1260/49,6
B	Hosszúság lehajtott fogantyúval, fogantyúval együtt, mm/hüvelyk	1395/54,9	1395/54,9
C	Dob átmérője, mm/hüvelyk	400/15,7	400/15,7
D	Első és hátsó dobtengelyek közötti távolság, mm/hüvelyk	520/20,5	520/20,5
E	Hosszúság lehajtott fogantyúval, fogantyú nélkül, mm/hüvelyk	1110/43,7	1110/43,7
F	Hossz a fogantyúval együtt, mm/hüvelyk	2500/98,4	2500/98,4
G	Fogantyúmagasság, szállítási helyzet, mm/hüvelyk	2010/79,1	2055/81,0
H	Dob sugara, mm/hüvelyk	215/8,7	215/8,7
I	Dob szélessége, mm/hüvelyk	650/25,6	750/29,5
J	Szélesség, mm/hüvelyk	720/28,3	820/32,3
K	Magasság fogantyú nélkül, mm/hüvelyk	1100/43,3	1100/43,3

EK megfelelési nyilatkozat

EK megfelelési nyilatkozat

A **Husqvarna AB**, SE-561 82 Huskvarna, Svédország
(tel.: +46-36-146500), a saját felelősségére kijelenti,
hogy a termék:

Leírás	Dobhengeres tömörítőgép
Márka	Husqvarna
Típus/modell	LP 6505, LP 7505
Megjelölés	2019-as és újabb sorozatszámok

teljes mértékben megfelel a következő EU-
irányelveknek és rendeleteknek:

Irányelv/rendelet	Leírás
2014/30/EU	„elektromágneses megfelelésre vonatkozó”
2006/42/EK	„gépre vonatkozó”
2000/14/EK	„kültéri zajkibocsátásra vonatkozó”

valamint hogy az alábbi harmonizált szabványok és/
vagy műszaki előírások kerültek alkalmazásra;

EN 500-1+A1:2009

EN 500-4:2011

Bejelentett tanúsítási szervezet: A(z) 0038, Lloyd's
Register Verification Limited, 71 Fenchurch Street,
London, EC3M 4BS, UK igazolja a Bizottság
2000/14/EK jelű irányelvének VIII., Teljes
minőségbiztosítás című függelékének való megfelelést.

A zajkibocsátásra vonatkozó tájékoztatást illetően
tekintse át a következő fejezetet: *Műszaki adatok22.*
oldal.

Partille, 2020-02-28



Martin Huber

K+F igazgató, Betonfelületek és -padlók

Husqvarna AB, Építőipari részleg

A műszaki dokumentációk felelőse



www.husqvarnacp.com

Eredeti útmutatás

1140346-58



2020-04-03