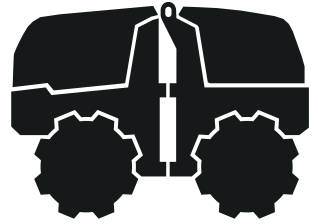




**H** Husqvarna®



LP 9505

---

## Inhoud

---

Inleiding.....	2	Vervoer, opslag en verwerking.....	42
Veiligheid.....	14	Technische gegevens.....	45
Werking.....	20	EG verklaring van overeenstemming.....	49
Onderhoud.....	31	Verklaring van overeenstemming van de leverancier...	50

---

## Inleiding

---

### California Proposition 65

 **WARNING!**

The engine exhaust from this product contains chemicals known to the State of California to cause cancer, birth defects or other reproductive harm.

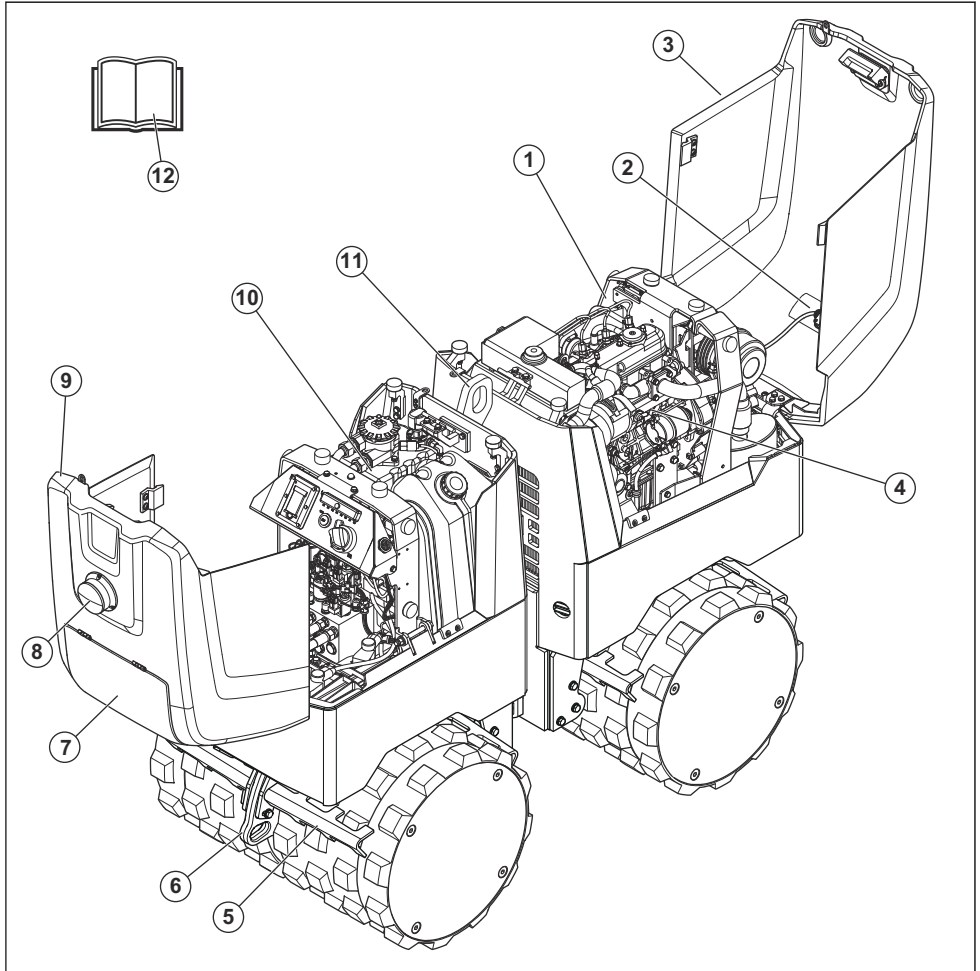
### Productbeschrijving

Het product is een grondverdichter met scharnierverbindingen. Het product is voorzien van een verbrandingsmotor en wordt bediend met een afstandsbediening.

### Gebruik

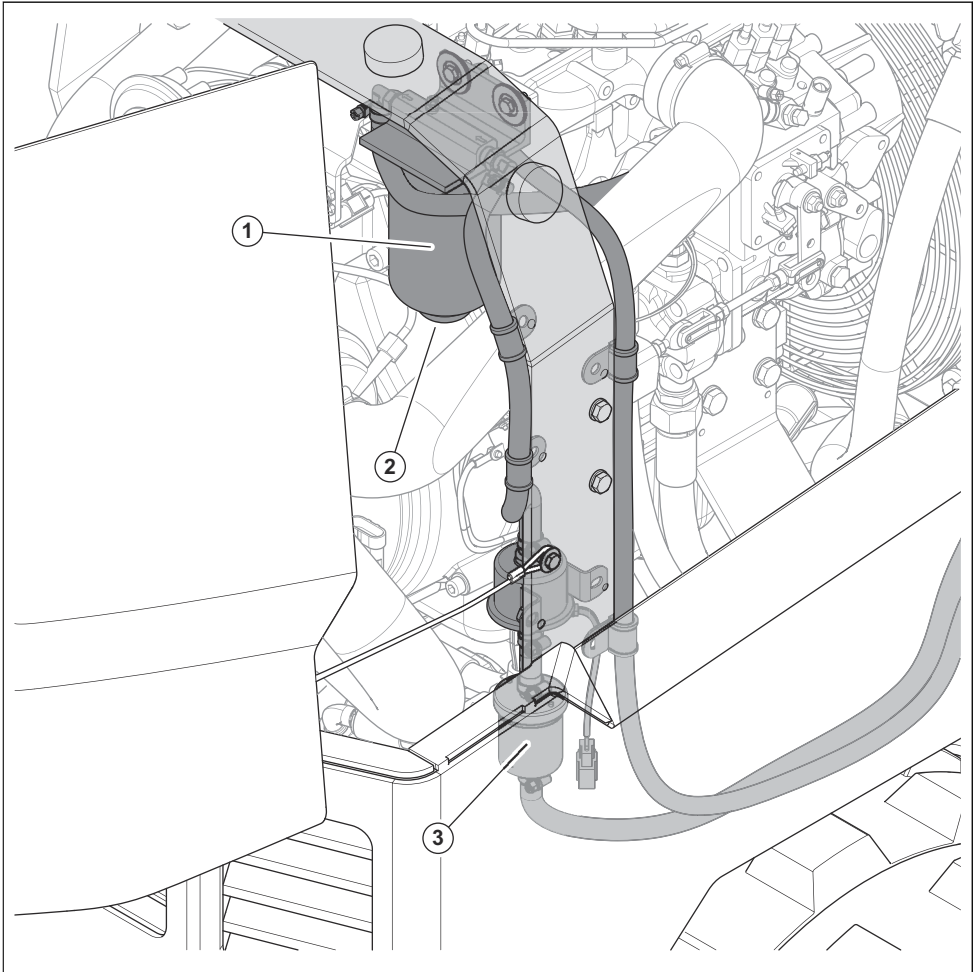
Dit product is uitsluitend bedoeld voor professioneel gebruik. Het product wordt gebruikt voor het verdichten van middeldikke tot dikke lagen korrelige grond. Gebruik het product om oppervlakken glad te maken. Dergelijke werkzaamheden worden bijvoorbeeld uitgevoerd in greppels en op wegen.

## Productoverzicht



1. Brandstoffilters. Zie *Productoverzicht, brandstoffilters op pagina 4.*
2. Afstandssensor aan voorzijde van de machine (MDS)
3. Voorste afdekking
4. Onderdelen voor. Zie *Productoverzicht, onderdelen voor op pagina 5.*
5. Schrapers
6. Spanbeugel
7. Achterdeksel. Zie *Productoverzicht, achterdeksel op pagina 6.*
8. Waarschuwinglampje
9. Achterklep
10. Onderdelen achter. Zie *Productoverzicht, onderdelen achter op pagina 7.*
11. Hijssoog
12. Bedieningshandleiding

## Productoverzicht, brandstoffilters

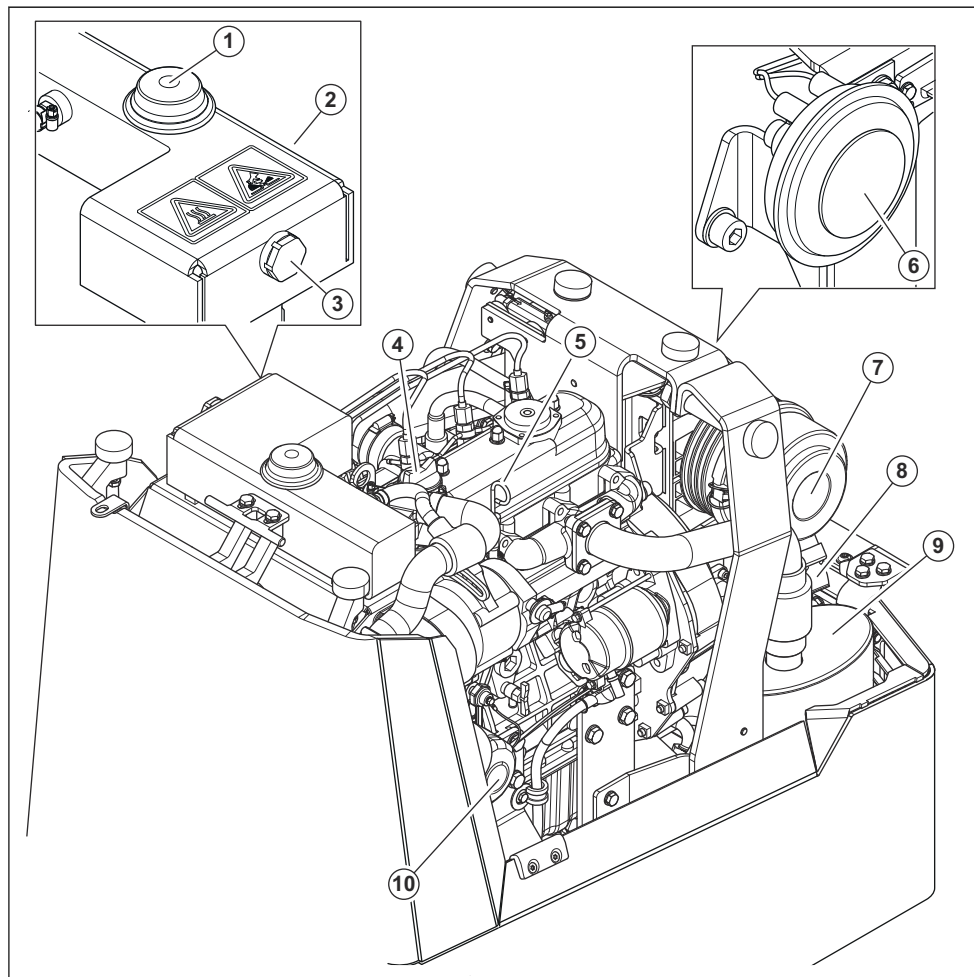


1. Brandstoffilter

2. Aftapplug van de waterafscheider

3. Brandstofvoorfilter

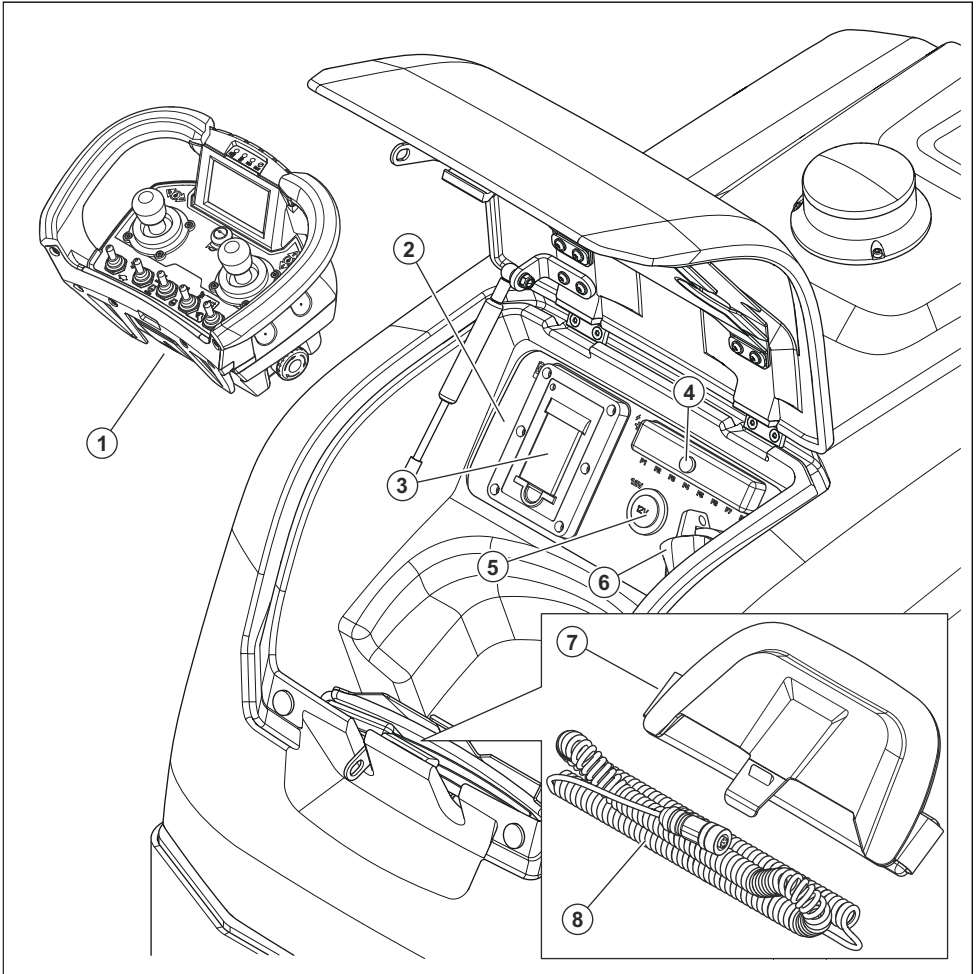
## Productoverzicht, onderdelen voor



- 1. Koelvloeistofdop
- 2. Koelvloeistoftank
- 3. Kijkglas voor koelvloeistofpeil
- 4. Motoroliedop
- 5. Oliepeilstok

- 6. Luidspreker
- 7. Luchtfilter
- 8. Afvoernippel
- 9. Geluiddemper
- 10. Motoroliefilter

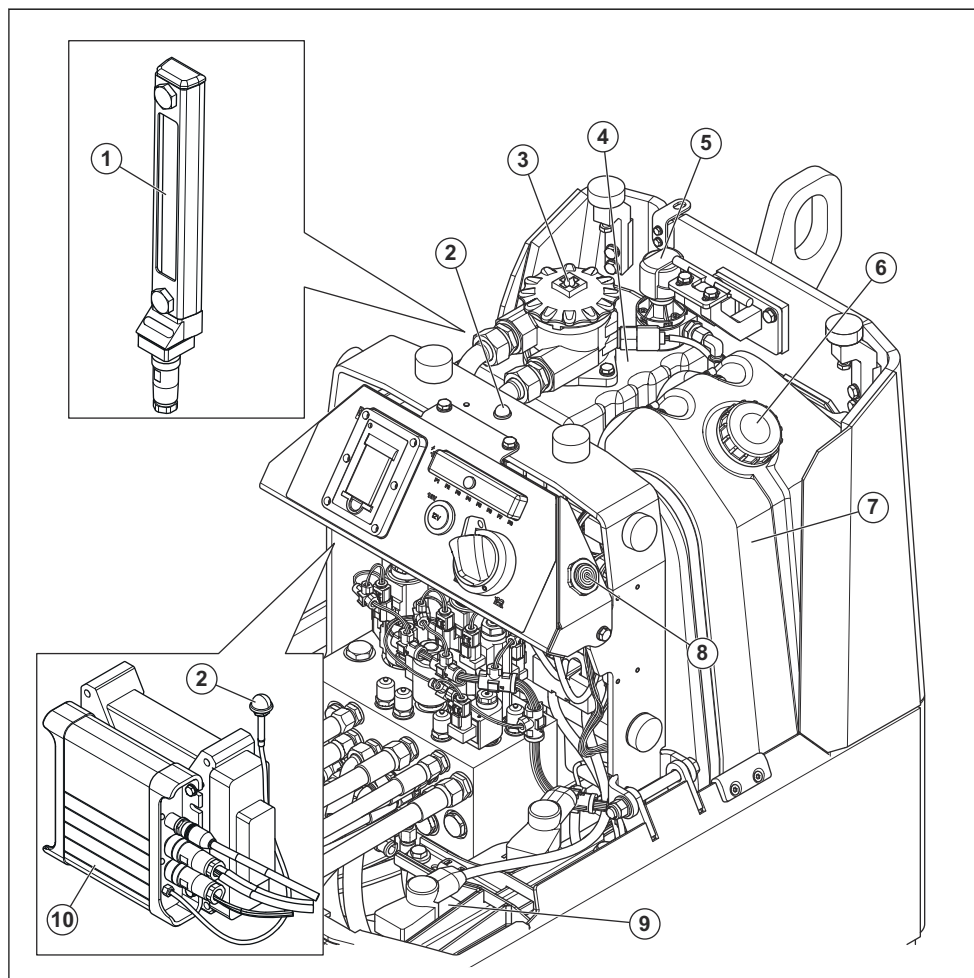
## Productoverzicht, achterdeksel



1. Afstandsbediening. Zie *Productoverzicht, afstandsbediening* op pagina 8 en *Symbolen op de afstandsbediening* op pagina 12.
2. Elektrisch paneel. Zie *Symbolen op het elektrische paneel* op pagina 13.
3. Acculader voor accu van de afstandsbediening

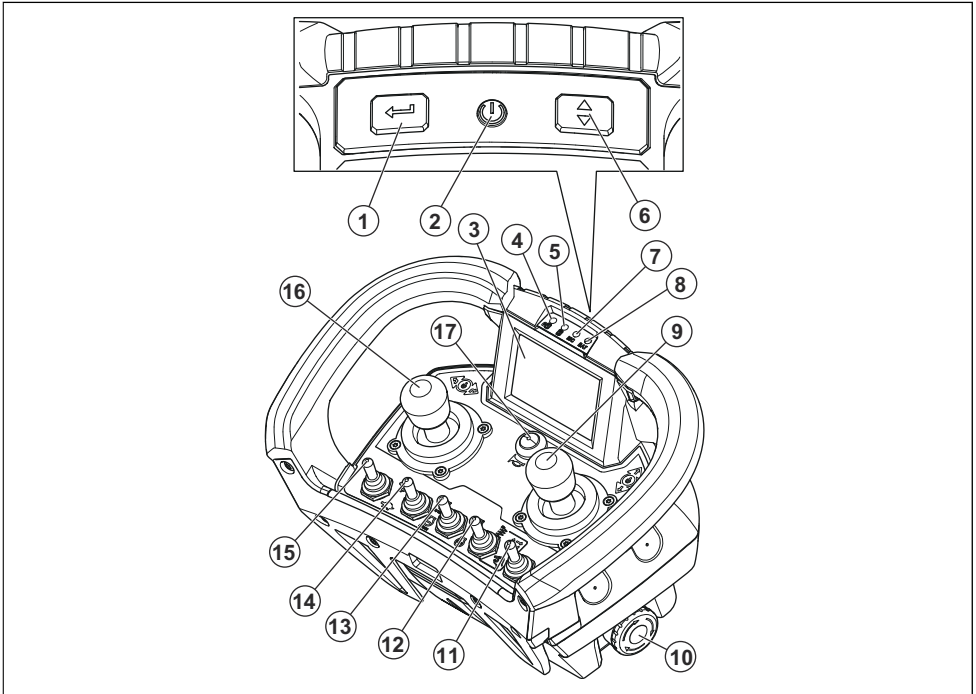
4. Zekeringkast
5. 12V-stopcontact
6. Accuschakelaar
7. Riem van de afstandsbediening
8. CAN- buskabel

## Productoverzicht, onderdelen achter



1. Kijkglas voor hydrauliekoliepeil
2. Antenne
3. Deksel voor het hydrauliekoliefilter
4. Hydraulische-olietank
5. Dop voor de hydrauliekolietank en het ontluchtingsfilter
6. Brandstoftankdop
7. Brandstoftank
8. Zoemer
9. Startaccu
10. Ontvanger. Zie *Productoverzicht, ontvanger op pagina 9.*

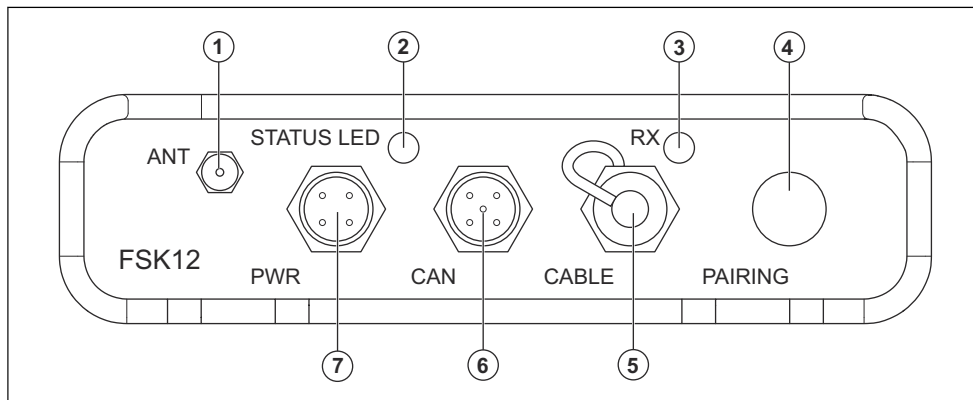
## Productoverzicht, afstandsbediening



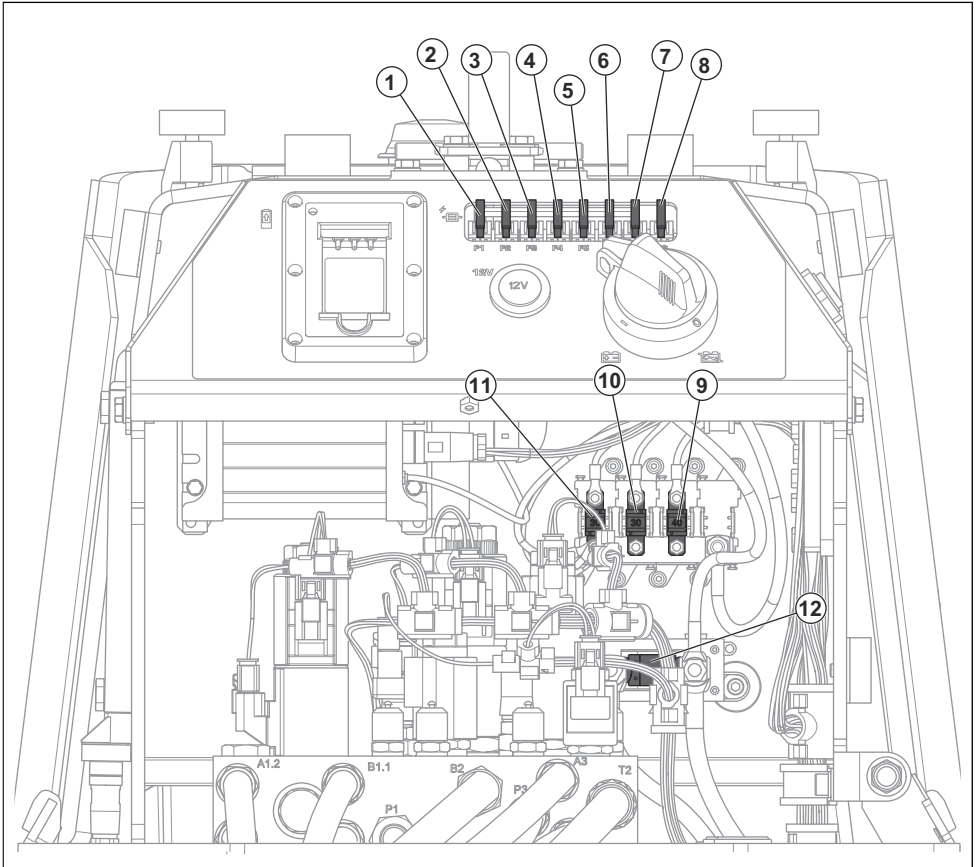
1. Knop voor het selecteren van menu-opties
2. Knop ON/OFF
3. Display
4. Indicator voor de afstandssensor aan voorzijde van de machine
5. Indicator voor de afstandssensor aan achterzijde van de machine
6. Knop om door de menu's te navigeren
7. Indicator voor hoofdcontactor
8. Indicator voor accuspanning
9. Joystick, vooruit/achteruit rijden
10. Noodstopknop
11. Schakelaar voor hoge/lage trillingsamplitude
12. Schakelaar voor handmatig/automatisch trillen
13. Schakelaar voor het starten/stoppen van de motor
14. Schakelaar voor het motortoerental
15. Schakelaar voor werksnelheid
16. Joystick, naar links/rechts bewegen
17. Knop claxon/knop radiocommunicatie



## Productoverzicht, ontvanger



1. Antenne
2. Statusindicator
3. "RX"-indicator
4. Knop voor de koppelingsprocedure
5. Connector voor kabel van afstandsbediening
6. Aansluiting voor CAN-buskabel
7. Connector voor voeding



1. F1: 7,5 A, elektronische regeleenheid
2. F2: 7,5 A, elektronische regeleenheid
3. F3: 7,5 A, elektronische regeleenheid
4. F4: 7,5 A, elektronische regeleenheid
5. F5: 7,5 A, elektronische regeleenheid
6. F6: 5 A, brandstofpomp en brandstofniveauschakelaar
7. F7: 5 A, lader voor accu van de afstandsbediening
8. F8: 10 A, 12V-stopcontact
9. F9: 40 A, solenoïde van gashendel
10. F10: 30 A, starter- en uitschakelsolenoïde
11. F11: 30 A, gloeibougies
12. F0: 150 A, starter

### Symbolen op het product



**WAARSCHUWING:** Dit product kan gevaarlijk zijn en ernstig of fataal letsel toebrengen aan de gebruiker of anderen. Wees voorzichtig en gebruik het product op de juiste manier.



Lees de handleiding goed door en zorg dat u de instructies hebt begrepen voordat u het product gebruikt.



Gebruik een veiligheidshelm op locaties waar objecten op u kunnen vallen. Gebruik goedgekeurde gehoorbescherming. Gebruik goedgekeurde oogbescherming.



Draag veiligheidslaarzen.



Maximale hellingshoek.



Het product wordt op afstand bediend. Wees altijd voorzichtig en gebruik uw gezond verstand wanneer u het product gebruikt.



Houd personen en dieren op een minimale afstand van 10 m/33 ft tijdens het gebruik van dit product.



Houd afstand tot het product tijdens gebruik.



Bewegende delen. Gevaar voor verbrijzeling.



Risico op letsel. Houd uw handen uit de buurt van de ventilatorschoepen en andere draaiende delen.



Houd lichaamsdelen uit de buurt van draaiende delen.



De doppen kunnen uit het product schieten en letsel veroorzaken.



Warm oppervlak.



**DIESEL**

Alleen dieselbrandstof met een ultralaag zwavelgehalte.



Hijspunt en spanbeugels op het product.



Hijspunt op het product.



Spanbeugel.



Maak de vergrendeling van de scharnierverbinding vast voordat u het product ophijst. Maak de vergrendeling van de scharnierverbinding vast wanneer u het product aan een transportvoertuig vastzet.



Niet met water spuiten.



Gebruik hiervoor geen hogedrukreiniger.



Geluidsemissie naar de omgeving volgens de EG-richtlijn. De emissie van het product is vermeld in *Technische gegevens op pagina 45* en op het etiket.



Dit product voldoet aan de geldende EU-richtlijnen.

**Let op:** Overige op het product aangebrachte symbolen/ plaatjes verwijzen naar specifieke eisen aan certificering voor bepaalde markten.

## Symbolen op het product



**WAARSCHUWING:** Dit product kan gevaarlijk zijn en ernstig of fataal letsel toebrengen aan de gebruiker of anderen. Wees voorzichtig en gebruik het product op de juiste manier.



Lees de handleiding goed door en zorg dat u de instructies hebt begrepen voordat u het product gebruikt.



Gebruik een veiligheidshelm op locaties waar objecten op u kunnen vallen. Gebruik goedgekeurde gehoorbescherming. Gebruik goedgekeurde oogbescherming.



Draag veiligheidslaarzen.



Maximale hellingshoek.



Het product wordt op afstand bediend. Wees altijd voorzichtig en gebruik uw gezond verstand wanneer u het product gebruikt.



Houd personen en dieren op een minimale afstand van 10 m/33 ft tijdens het gebruik van dit product.



Houd afstand tot het product tijdens gebruik.



Bewegende delen. Gevaar voor verbrijzeling.



Risico op letsel. Houd uw handen uit de buurt van de ventilatorschoepen en andere draaiende delen.



Houd lichaamsdelen uit de buurt van draaiende delen.



De doppen kunnen uit het product schieten en letsel veroorzaken.



Warm oppervlak.



Alleen dieselbrandstof met een ultralaag zwavelgehalte.



Hijspunt en spanbeugels op het product.



Hijspunt op het product.



Spanbeugel.



Maak de vergrendeling van de scharnierverbinding vast voordat u het product ophijst. Maak de vergrendeling van de scharnierverbinding vast wanneer u het product aan een transportvoertuig vastzet.



Niet met water spuiten.



Gebruik hiervoor geen hogedrukreiniger.

**Let op:** Overige op het product aangebrachte symbolen/plaatjes verwijzen naar specifieke eisen aan certificering voor bepaalde markten.

## Symbolen op de afstandsbediening



Verplaats het product naar links en rechts.



Koppelingsprocedure.



Verplaats het product naar voren en naar achteren.



Maximale werksnelheid.



Minimale werksnelheid.



**N/MIN** Maximaal motortoerental.



**N/MIN** Minimaal motortoerental.



Motor starten.



Motorstop.



Trilling.



Automatisch trillen.



Handmatig trillen.



Trillen met hoge amplitude.



Trillen uit.



Trillen met lage amplitude.

## Symbolen op het elektrische paneel



Acculader voor accu van de afstandsbediening.



Zekeringkast.

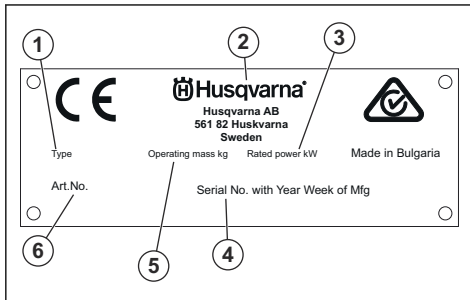


Accuschakelaar ON.



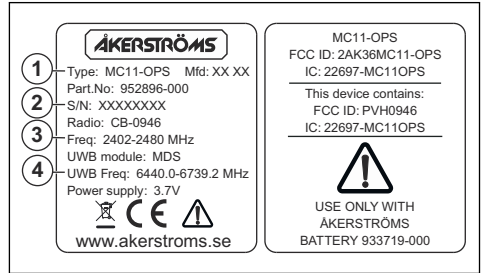
Accuschakelaar OFF.

## Typeplaatje



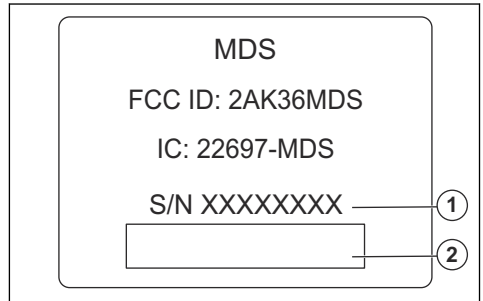
1. Producttype
2. Fabrikant en adres
3. Nominaal vermogen
4. Serienummer met productiejaar en -week
5. Gewicht
6. Productnummer

## Label voor afstandsbediening



1. Productaanduiding
2. Serienummer
3. Frequentie
4. Frequentie, UWB-module

## Label voor de afstandssensor van de machine



1. Serienummer
2. Streepjescode

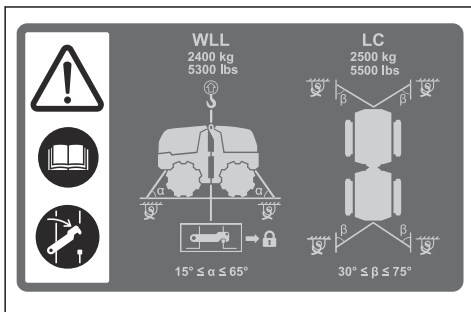
## Sticker startinstructie

De sticker met startinstructies op het product toont de startprocedure.



## Sticker voor ophijzen en vastzetten

Deze sticker laat zien hoe u het product veilig kunt ophijzen en vastzetten.



## Productaansprakelijkheid

Zoals uiteengezet in de wet voor productaansprakelijkheid zijn wij niet aansprakelijk voor schade die door ons product wordt veroorzaakt, indien:

- het product niet goed is gerepareerd.
- het product is gerepareerd met onderdelen die niet van de fabrikant afkomstig zijn, of onderdelen die niet zijn goedgekeurd door de fabrikant.
- het product een accessoire bevat dat niet afkomstig is van de fabrikant of niet is goedgekeurd door de fabrikant.
- het product niet is gerepareerd door een erkend servicepunt of door een erkende autoriteit.

## Veiligheid

### Veiligheidsdefinities

Waarschuwingen, voorzorgsmaatregelen en opmerkingen worden gebruikt om te wijzen op belangrijke delen van de handleiding.



**WAARSCHUWING:** Wordt gebruikt om te wijzen op de kans op ernstig of fataal letsel voor de gebruiker of omstanders wanneer de instructies in de handleiding niet worden gevolgd.



**OPGELET:** Wordt gebruikt indien er een risico bestaat op schade aan het product en andere eigendommen of aan de omgeving wanneer de instructies in de handleiding niet worden gevolgd.

**Let op:** Geven verdere informatie die nodig is in een bepaalde situatie.

### Algemene veiligheidsinstructies



**WAARSCHUWING:** Lees de volgende waarschuwingen voordat u het product gaat gebruiken.

- Dit product kan bij onvoorzichtig of onjuist gebruik een gevaarlijk gereedschap zijn. Dit product kan ernstig of fataal letsel toebrengen aan de gebruiker of anderen. Het is erg belangrijk dat u deze gebruiksaanwijzing leest en begrijpt voordat u dit product gaat gebruiken.
- Bewaar alle waarschuwingen en instructies.
- U dient alle toepasselijke wet- en regelgeving in acht te nemen.
- De gebruiker en de werkgever van de gebruiker dienen op te hoogte te zijn van de risico's tijdens het gebruik van het product en moeten deze voorkomen.
- Zorg ervoor dat dit product alleen wordt gebruikt door personen die de inhoud van de gebruikershandleiding hebben gelezen en begrepen.

- Gebruik het product alleen als u voorafgaand aan gebruik training hebt ontvangen. Zorg ervoor dat alle gebruikers getraind worden.
  - Laat het product niet door een kind bedienen.
  - Het product mag alleen worden gebruikt door goedgekeurde personen.
  - De gebruiker is verantwoordelijk indien ongelukken gebeuren met andere mensen of hun eigendommen.
  - Gebruik het product nooit als u moe of ziek bent, of onder invloed van alcohol, drugs of medicijnen verkeert.
  - Wees altijd voorzichtig en gebruik uw gezond verstand.
  - Dit product produceert tijdens bedrijf een elektromagnetisch veld. Dit veld kan onder bepaalde omstandigheden de werking van actieve of passieve medische implantaten verstoren. Om het risico op ernstig of fataal letsel te verminderen, raden we personen met een medisch implantaat aan om contact op te nemen met hun arts en de fabrikant van het medische implantaat voordat ze dit product gebruiken.
  - Houd het product schoon. Zorg ervoor dat u de aanduidingen en stickers duidelijk kunt lezen.
  - Gebruik het product niet als het defect is.
  - Breng geen wijzigingen aan dit product aan.
  - Gebruik het product niet als de mogelijkheid bestaat dat andere personen wijzigingen aan het product hebben aangebracht.
- persoonlijke beschermingsmiddelen. Verwijder losse voorwerpen uit het werkgebied.
- Voordat u het product achterlaat, moet u de motor stoppen en controleren of er geen risico bestaat dat de motor per ongeluk wordt gestart.
  - Zorg ervoor dat er geen kleding, lang haar en juwelen vast komen te zitten in bewegende delen.
  - Ga niet op het product zitten.
  - Sla niet op het product.
  - Gebruik het product niet in de buurt van elektriciteitsleidingen. Het product is niet voorzien van elektrische isolatie en dit kan leiden tot letsel of de dood.
  - Controleer voordat u het product gebruikt of er niet-zichtbare bedrading, kabels en leidingen in het werkgebied aanwezig zijn. Als het product een niet-zichtbaar object raakt, stop dan de motor onmiddellijk en onderzoek het product en het voorwerp. Gebruik het product pas weer als u zeker weet dat het veilig is om door te gaan.

## Veiligheidsinstructies voor bediening



**WAARSCHUWING:** Lees de volgende waarschuwingen voordat u het product gaat gebruiken.

- Zorg ervoor dat u weet hoe u de motor in een noodsituatie snel kunt stoppen.
- De gebruiker moet beschikken over de fysieke kracht die nodig is om het product veilig te kunnen gebruiken.
- Gebruik het product niet zonder dat alle beschermkappen zijn gemonteerd.
- Maak altijd gebruik van persoonlijke beschermingsmiddelen. Zie *Persoonlijke beschermingsuitrusting op pagina 16*.
- Zorg ervoor dat er alleen goedgekeurde personen in het werkgebied zijn.
- Zorg dat het werkgebied schoon en goed verlicht is.
- Zorg ervoor dat u stabiel en veilig staat tijdens het gebruik.
- Zorg ervoor dat er geen risico bestaat dat u of het product kan vallen.
- Gebruik het product niet in gebieden waar brand of explosies kunnen optreden.
- Het product kan objecten met hoge snelheid uitwerpen. Zorg ervoor dat alle personen in de werkomgeving gebruikmaken van goedgekeurde

## Veiligheid afstandsbediening



**WAARSCHUWING:** Lees de volgende waarschuwingen voordat u het product gaat gebruiken.

- Het product kan over lange afstanden met een afstandsbediening worden bediend. Gebruik het product uitsluitend als u onbelemmerd zicht hebt op het product en het bijbehorende risicogebied. Zet het werkgebied af om letsel bij omstanders te voorkomen.
- Gebruik het product niet op een grotere afstand dan 20 m.
- Zorg ervoor dat de afstandsbediening alleen wordt gebruikt door personen die de inhoud van de bedieningshandleiding hebben gelezen en begrepen.
- Gebruik de afstandsbediening alleen als u training hebt gekregen voorafgaand aan het gebruik. Zorg ervoor dat alle gebruikers training krijgen in het werken met de afstandsbediening en het besturingssysteem van het product. Als de gebruiker niet bekend is met het besturingssysteem, kunnen plotselinge bewegingen in het product optreden en letsel veroorzaken.
- Voordat u het product achterlaat, moet u de motor en de afstandsbediening stopzetten. Plaats de afstandsbediening in de transportpositie achter de achterklep. Vergrendel de achterklep met een hangslot. Hierdoor kan het product niet worden gebruikt door onbevoegde personen.
- Als er een fout optreedt in het besturingssysteem, drukt u op de noodstopknop op de afstandsbediening en koppelt u de accu los. Laat onderhoud aan het product uitvoeren door een erkende servicewerkplaats.

## Bescherming tegen stof

---



**WAARSCHUWING:** Lees de volgende waarschuwingen voordat u het product gaat gebruiken.

- Gebruik van het product kan stof in de lucht veroorzaken. Stof kan ernstig letsel en permanente gezondheidsproblemen veroorzaken. Silicastaof wordt door verschillende instanties als schadelijk beschouwd. Hieronder volgen enkele voorbeelden van dergelijke gezondheidsproblemen:
  - De fatale longaandoeningen chronische bronchitis, silicose en longfibrose
  - Kanker
  - Geboortefwijkingen
  - Huidontsteking
- Gebruik de juiste apparatuur om de hoeveelheid stof en dampen in de lucht te verminderen en om stof op werkkleding, oppervlakken, kleding en lichaamsdelen te verminderen. Voorbeelden van beschermende elementen zijn stofopvangsystemen en watersprays om het stof te binden. Verminder waar mogelijk stof bij de bron. Zorg ervoor dat de apparatuur correct wordt geïnstalleerd en gebruikt en dat er regelmatig onderhoud wordt uitgevoerd.
- Gebruik goedgekeurde ademhalingsbescherming. Zorg ervoor dat adembescherming wordt gebruikt bij gevaarlijke materialen in het werkgebied.
- Zorg ervoor dat er toereikende ventilatie in het werkgebied is.
- Richt indien mogelijk de uitlaat van het product op een plaats waar er geen stof in de lucht kan komen.

## Veiligheidsaanwijzingen in verband met uitlaatgassen

---



**WAARSCHUWING:** Lees de volgende waarschuwingen voordat u het product gaat gebruiken.

- Uitlaatgassen van de motor bevatten koolmonoxide, een geurloos, giftig en uiterst gevaarlijk gas. Het inademen van koolmonoxide kan de dood tot gevolg hebben. Omdat koolmonoxide geurloos en niet zichtbaar is, is het niet mogelijk om het waar te nemen. Een symptoom van koolmonoxidevergiftiging is duizeligheid, maar het is mogelijk dat een persoon onverwacht bewusteloos raakt als de hoeveelheid of concentratie koolmonoxide voldoende is.
- Uitlaatgassen bevatten ook onverbrande koolwaterstoffen, waaronder benzeen. Langdurig inademen hiervan kan gezondheidsproblemen veroorzaken.
- Uitlaatgassen die u kunt zien of ruiken, bevatten ook koolmonoxide.
- Gebruik een product met verbrandingsmotor niet binnen of in ruimten met onvoldoende luchtstroom.
- Adem geen uitlaatgassen in.

- Zorg ervoor dat er toereikende ventilatie in het werkgebied is. Dit is zeer belangrijk wanneer u het product gebruikt in greppels of andere kleine werkgebieden waar uitlaatgassen zich gemakkelijk kunnen verzamelen.

## Geluidsveiligheid

---



**WAARSCHUWING:** Lees de volgende waarschuwingen voordat u het product gaat gebruiken.

- Hoge geluidsniveaus en langdurige blootstelling aan lawaai kunnen gehoorverlies veroorzaken.
- Om het geluidsniveau tot een minimum te beperken, moet u het product onderhouden en bedienen zoals beschreven in de gebruikershandleiding.
- Controleer de geluiddemper op beschadigingen en defecten. Zorg ervoor dat de geluiddemper correct aan het product is bevestigd.
- Gebruik goedgekeurde gehoorbescherming wanneer u het product gebruikt.
- Let op alarmsignalen en luide stemmen wanneer u gehoorbescherming gebruikt. Verwijder de gehoorbescherming wanneer het product is gestopt, tenzij gehoorbescherming nodig is voor het geluidsniveau in de werkomgeving.

## Persoonlijke beschermingsuitrusting

---



**WAARSCHUWING:** Lees de volgende waarschuwingen voordat u het product gaat gebruiken.

- Draag tijdens het gebruik van het product altijd goedgekeurde persoonlijke beschermingsuitrusting. Persoonlijke beschermingsuitrusting kunnen niet alle risico's uitsluiten maar kunnen de ernst van eventueel letsel helpen beperken. Vraag uw dealer u te helpen bij het kiezen van de juiste beschermingsuitrusting.
- Controleer regelmatig de toestand van uw persoonlijke beschermingsmiddelen.
- Draag een goedgekeurde veiligheidshelm.
- Gebruik goedgekeurde gehoorbescherming.
- Gebruik goedgekeurde ademhalingsbescherming.
- Gebruik goedgekeurde oogbescherming met zijbescherming.
- Draag veiligheidshandschoenen.
- Gebruik laarzen met stalen neus en antislipzool.
- Gebruik goedgekeurde werkkleding of gelijkwaardige nauwsluitende kleding met lange mouwen en lange broekspijpen.

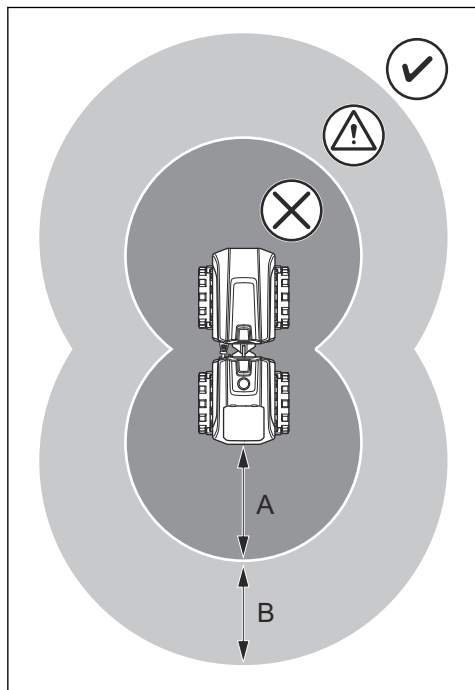
## Brandblusser

- Zorg dat er een brandblusser in de buurt is tijdens het gebruik van dit product.
- Gebruik een poederblusser van de klasse "ABE" of een kooldioxidebrandblusser van het type "BE".



## Veiligheid van het werkgebied

- Tijdens bedrijf mag niemand zich in de zone (A) bevinden die in de afbeelding wordt weergegeven. Dit geldt voor zowel omstanders als bestuurder. Deze zone bevindt zich tussen 0 en 2 m van het product.



- Zorg dat tijdens bedrijf er zich geen omstanders in de zone (B) bevinden die in de afbeelding wordt weergegeven. Deze zone bevindt zich tussen 2-10 m van het product.
- Gebruik het product niet op een grotere afstand dan 20 m.
- Controleer of de afstandssensoren van de machine correct werken. Het product moet automatisch stoppen wanneer de afstandsbediening zich in zone (A) bevindt.
- Gebruik het product uitsluitend als u onbelemmerd zicht hebt op het product en het bijbehorende werkgebied.
- Zorg ervoor dat er alleen goedgekeurde personen in het werkgebied zijn.
- Verwijder obstakels uit het werkgebied.
- Gebruik het product niet bij mist, regen, harde wind, koud weer, risico op blikseminslag of andere slechte weersomstandigheden. Het gebruik van het product bij slecht weer of op natte plekken kan uw alertheid negatief beïnvloeden. Slecht weer kan voor gevaarlijke werkomstandigheden zorgen.
- Houd het werkgebied voldoende verlicht.

- Gebruik het product niet in gebieden waar brand of explosies kunnen optreden.

## Veiligheidsvoorzieningen op het product



**WAARSCHUWING:** Lees de volgende waarschuwingen voordat u het product gaat gebruiken.

- Gebruik het product nooit wanneer de veiligheidsvoorzieningen defect zijn.
- Controleer de veiligheidsvoorzieningen regelmatig op een juiste werking. Als de veiligheidsvoorzieningen defect zijn, neem dan contact op met uw Husqvarna servicewerkplaats.

### Geluiddemper

De uitlaatdemper is bedoeld om het geluidsniveau zo laag mogelijk te houden en om de uitlaatgassen weg te voeren van de gebruiker.

Gebruik het product niet als de demper ontbreekt of beschadigd is. Bij een defecte uitlaatdemper stijgt het geluidsniveau en neemt het risico op brand toe.



**WAARSCHUWING:** De uitlaatdemper wordt erg heet tijdens en na gebruik en wanneer de motor draait bij stationair toerental. Wees voorzichtig in de buurt van brandbare materialen en/of dampen om brand te voorkomen.

### Geluiddemper controleren

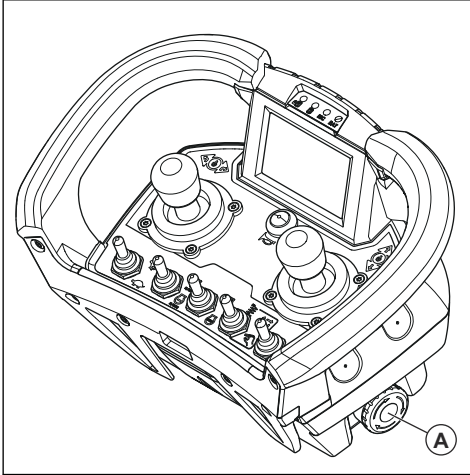
- Inspecteer de uitlaatdemper regelmatig om te verifiëren of die goed vastzit en niet beschadigd is.

### Noodstopknop

De noodstopknop wordt gebruikt om de motor snel te stoppen.

## De noodstopknop controleren

1. Druk op de noodstopknop (A).



2. Start het product. Zie *Product starten op pagina 27*.
3. Druk op de noodstopknop.
4. Zorg ervoor dat de motor stopt.

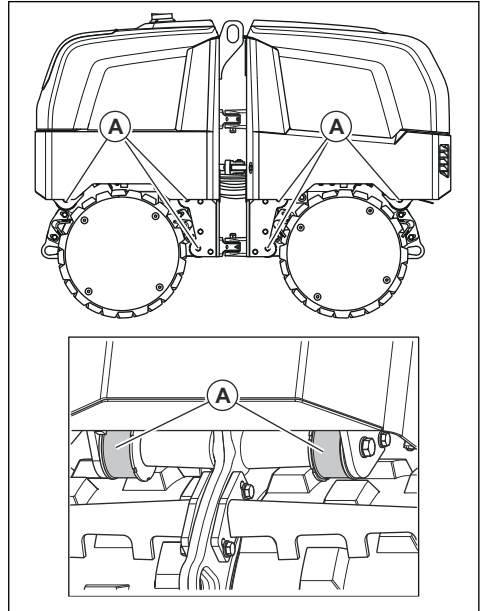
## Trillingsdempers

Het trillingsdempingsysteem vermindert trillingen in het product. De trillingsdempers verminderen schadelijke trillingen om schade aan het product te voorkomen.

## Trillingsdempers controleren

Er zijn 12 trillingsdempers, 6 aan de linkerkant en 6 aan de rechterkant van het product.

- Controleer of de trillingsdempers (A) correct zijn bevestigd.



- Controleer de trillingsdempers op beschadigingen en scheuren.
- Vervang de trillingsdempers indien nodig.

## Brandstofveiligheid



**WAARSCHUWING:** Lees de volgende waarschuwingen voordat u het product gaat gebruiken.

- Brandstof is brandbaar en de dampen zijn explosief. Wees voorzichtig met brandstof om letsel, brand en explosies te voorkomen.
- Adem geen brandstofdampen in. De brandstofdampen zijn giftig en kunnen letsel veroorzaken. Zorg voor voldoende ventilatie.
- Verwijder de brandstoftankdop niet en vul de tank niet bij wanneer de motor draait.
- Laat de motor afkoelen voordat u brandstof bijvult.
- Vul binnenshuis geen brandstof bij. Onvoldoende ventilatie kan leiden tot ernstig letsel of de dood door verstikking of het inademen van koolmonoxide.
- Rook niet in de buurt van de brandstof of de motor.
- Plaats geen warme voorwerpen in de buurt van de brandstof of de motor.
- Vul geen brandstof bij in de nabijheid van vonken of open vuur.
- Draai de tankdop langzaam open en laat de druk voorzichtig ontsnappen voordat u brandstof bijvult.

- Brandstof op uw huid kan letsel veroorzaken. Als er brandstof op uw huid terecht komt, verwijder deze dan met water en zeep.
- Als u brandstof op uw kleding morst, trek dan direct andere kleding aan.
- Vul de brandstoftank niet volledig. Door hitte zet de brandstof uit. Zorg ervoor dat er ruimte overblijft aan de bovenkant van de brandstoftank.
- Draai de tankdop volledig aan. Als de tankdop niet volledig is aangedraaid, bestaat een risico op brand.
- Voordat u het product start, moet u het product verplaatsen naar een afstand van minimaal 3 m vanaf het punt waar u hebt getankt.
- Start het product niet als er brandstof of motorolie op het product aanwezig is. Verwijder de ongewenste brandstof en motorolie en laat het product drogen voordat u de motor start.
- Controleer de motor regelmatig op lekkage. Bij lekkage in het brandstofsysteem mag u de motor niet starten zolang de lekken niet gerepareerd zijn.
- Gebruik uw vingers niet om de motor op lekkage te controleren.
- Bewaar brandstof in goedgekeurde containers.
- Wanneer het product en de brandstof worden opgeslagen, moet u ervoor zorgen dat brandstof en brandstofdampen geen schade kunnen veroorzaken.
- Tap brandstof af in een daarvoor goedgekeurde container, en doe dat buiten en niet in de nabijheid van vonken en open vuur.
- Zorg ervoor dat de accu correct wordt aangesloten. Een verkeerd aangesloten accu kan kortsluiting van de accu veroorzaken.

## Veiligheidsinstructies voor gebruik op hellingen



**WAARSCHUWING:** Lees de volgende waarschuwingen voordat u het product gaat gebruiken.

- Zorg ervoor dat het werkgebied veilig is. Wees zeer voorzichtig op hellingen en ruwe oppervlakken. Natte en losse grond verhoogt het risico op een ongeval.
- Zorg ervoor dat alle personen in het werkgebied zich boven het product op de helling bevinden.
- Gebruik het product op en neer tegen de helling, niet naar opzij.
- Onder de volgende omstandigheden is de maximale hellingshoek 24° (45%):
  - Het product staat stil met de achterkant in de richting van de helling.
  - De trillingsregeling is AAN.
  - Alle tanks zijn vol.
  - Het oppervlak is hard.
- Onder de volgende omstandigheden is de maximale hellingshoek 29° (55%):
  - Het product staat stil met de achterkant in de richting van de helling.
  - De trillingsregeling is UIT.
  - Alle tanks zijn vol.
  - Het oppervlak is hard.
- Onder de volgende omstandigheden is de maximale hellingshoek 14° (25%):
  - Het product staat stil met de voorkant in de richting van de helling.
  - De trillingsregeling is UIT.
  - Alle tanks zijn vol.
  - Het oppervlak is hard.
- Onder de volgende omstandigheden is de maximale hellingshoek 20° (36%):
  - Het product staat stil met de zijkant in de richting van de helling.
  - De trillingsregeling is UIT.
  - Alle tanks zijn vol.
  - Het oppervlak is hard.
- Gebruik het product niet op hellingen met een grotere hellingshoek dan aanbevolen.
- Losse grond, trillingen en de bedrijfsnelheid kunnen ertoe leiden dat het product valt op een helling met een kleinere hoek.
- Zorg ervoor dat het product niet kan omvallen tijdens bedrijf. Er bestaat gevaar voor letsel en schade.

## Veiligheid bij accu's



**WAARSCHUWING:** Een beschadigde accu kan exploderen en letsel veroorzaken. Als de accu vervormd of beschadigd is, neem dan contact op met een erkende Husqvarna servicewerkplaats.



**WAARSCHUWING:** Lees de volgende waarschuwingen voordat u het product gaat gebruiken.

- Bescherm de accu tegen direct zonlicht, warmte of open vuur. De accu kan een explosie en brandwonden en/of chemische brandwonden veroorzaken.
- Als de accu lekt, zorg er dan voor dat de vloeistof niet in aanraking komt met uw huid, kleding of ogen. Als u in aanraking bent gekomen met de vloeistof, reinig het oppervlak dan met een ruime hoeveelheid water en raadpleeg een arts.
- Draag een veiligheidsbril wanneer u zich in de buurt van accu's begeeft. Wrijf niet in uw ogen wanneer u vloeistof in uw ogen krijgt, maar spoel uw ogen minstens 15 minuten met water. Roep medische hulp in.
- Houd de accu buiten het bereik van kinderen.
- Gebruik geen defecte of beschadigde accu.

## Veiligheidsinstructies voor gebruik nabij randen



**WAARSCHUWING:** Lees de volgende waarschuwingen voordat u het product gaat gebruiken.

- Het risico bestaat dat het product valt wanneer u het bij een rand gebruikt. Houd altijd minimaal  $\frac{1}{4}$  van de productomvang op een oppervlak dat stevig genoeg is om het gewicht van het product te dragen.
- Als het product valt, stopt u de motor voordat u het product terugplaatst naar een voldoende stevig oppervlak. Zie *Wat te doen als het product op zijn kant valt op pagina 30*.

## Veiligheidsinstructies voor onderhoud



**WAARSCHUWING:** Lees de volgende waarschuwingen voordat u het product gaat gebruiken.

- Als het onderhoud niet correct en regelmatig wordt uitgevoerd, neemt de kans op letsel of schade aan het product toe.
- Maak altijd gebruik van persoonlijke beschermingsmiddelen. Zie *Persoonlijke beschermingsuitrusting op pagina 16*.
- Zet de motor uit en zorg ervoor dat alle onderdelen van het product zijn afgekoeld voordat u onderhoudswerkzaamheden uitvoert.
- Maak het product schoon om gevaarlijk materiaal te verwijderen voordat u het onderhoud uitvoert.

- Koppel de bougiekap los voordat u onderhoud uitvoert.
- De uitlaatdampen van de motor zijn heet en kunnen vonken bevatten. Gebruik het product niet in binnenruimtes of in de buurt van brandbaar materiaal.
- Breng geen wijzigingen aan het product aan. Wijzigingen aan het product die niet zijn goedgekeurd door de fabrikant, kunnen leiden tot ernstig letsel of overlijden.
- Gebruik altijd originele accessoires en reserveonderdelen. Accessoires en wijzigingen die niet zijn goedgekeurd door de fabrikant, kunnen leiden tot ernstig letsel of overlijden.
- Vervang beschadigde, versleten of defecte onderdelen.
- Voer alleen onderhoud uit zoals beschreven in deze bedieningshandleiding. Laat een goedgekeurde servicewerkplaats alle andere onderhoudswerkzaamheden uitvoeren.
- Verwijder al het gereedschap van het product voordat u de motor na onderhoud start. Losse gereedschappen of gereedschappen die aan draaiende onderdelen zijn bevestigd, kunnen uitgeworpen worden en letsel veroorzaken.
- Controleer na onderhoud het trillingsniveau in het product. Als dit niet correct is, neemt u contact op met een erkend servicecentrum.
- Laat een erkende servicewerkplaats regelmatig onderhoud aan het product uitvoeren.

## Werking

### Inleiding



**WAARSCHUWING:** Voordat u het product gaat gebruiken, dient u het hoofdstuk over veiligheid te lezen en hebben begrepen.

### Voordat u het product gebruikt

- Lees de gebruikershandleiding zorgvuldig door en zorg dat u de instructies hebt begrepen.
- Lees de motorhandleiding van de motorfabrikant door.
- Voer dagelijks onderhoud uit. Zie *Onderhoudsschema op pagina 31*.
- Maak de vergrendeling van de scharnierverbinding los. Zie *De vergrendeling van de scharnierverbinding los- en vastmaken op pagina 20*.

### De vergrendeling van de scharnierverbinding los- en vastmaken

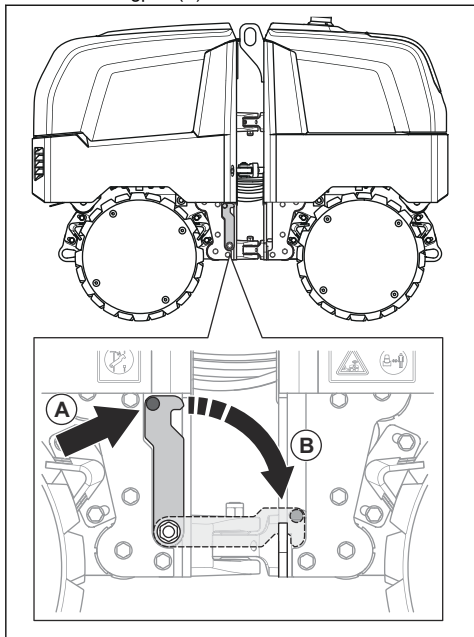


**WAARSCHUWING:** De vergrendeling van de scharnierverbinding moet altijd worden vastgemaakt wanneer het product wordt opgehesen en op een transportvoertuig wordt vastgezet.



**OPGELET:** De vergrendeling van de scharnierverbinding moet tijdens bedrijf altijd worden losgekoppeld om schade aan het product te voorkomen.

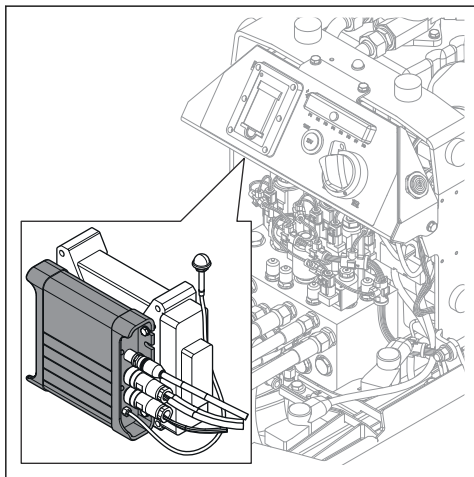
1. Trek de borgpen (A) eruit.



2. Klap de vergrendeling van de scharnierverbinding (B) omlaag om de vergrendeling van de scharnierverbinding vast te koppelen. Klap de vergrendeling naar beneden tot u een klik hoort.
3. Maak de vergrendeling van de scharnierverbinding in omgekeerde volgorde los.

## Ontvanger

De ontvanger bevindt zich achter de achterklep van het product.



## "RX"-indicator op de ontvanger

De "RX"-indicator op de ontvanger geeft de status van de verbinding met de afstandsbediening aan.

Ledindicator	Oorzaak
Knippert snel groen.	De afstandsbediening is niet gekoppeld aan de ontvanger.
Knippert langzaam groen.	De afstandsbediening is gekoppeld aan de ontvanger. Het veiligheidsrelais (RCSS) is aan.
Brandt groen.	De afstandsbediening is gekoppeld aan de ontvanger. Het veiligheidsrelais (RCSS) is uit.
Brandt geel.	Slechte verbinding met de ontvanger.
Brandt rood.	Interne fout in de ontvanger.
Knippert snel rood.	Interne fout in de afstandsbediening.

## Afstandsbediening



**OPGELET:** Til de afstandsbediening niet op aan de joystick.

De afstandsbediening kan via radiocommunicatie worden bediend. Voor bediening van de afstandsbediening via radiocommunicatie moet de afstandsbediening worden gekoppeld. Zie *De afstandsbediening en het product koppelen op pagina 22*.

De afstandsbediening kan ook worden bediend met een kabel die tussen de afstandsbediening en het product is aangesloten. De kabel kan bijvoorbeeld worden gebruikt wanneer de accu van de afstandsbediening bijna leeg is. Voor instructies over het aansluiten van de afstandsbediening op het product met een kabel. Zie *De afstandsbediening met een CAN-buskabel op het product aansluiten op pagina 24*.

De afstandsbediening heeft alle bedieningselementen die nodig zijn om het product te bedienen. De afstandsbediening heeft een digitaal display waarop systeem informatie wordt weergegeven. Zie *Productoverzicht, afstandsbediening op pagina 8*.

Het bereik van de afstandsbediening ligt tussen 2 m en ongeveer 20 m. Zie *Veiligheid van het werkgebied op pagina 17*.

**Let op:** Het serienummer staat op een label achter de accu van de afstandsbediening.

## Accu van de afstandsbediening

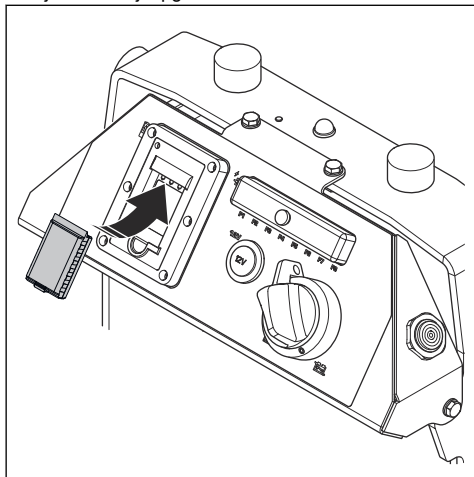
Het product wordt geleverd met 2 Li-ion-accu's. De tweede accu kan tijdens bedrijf worden opgeladen in de acculader van het product of in de optionele bureaulader.

Als de afstandsbediening niet wordt gebruikt, moet de batterij van de afstandsbediening elke 4 weken worden opgeladen met een druppellader.

De gebruiksduur van een volledig opgeladen accu is ongeveer 8 uur. Wanneer de "BAT"-indicator geel knippert en de afstandsbediening een geluid geeft, moet de accu worden opgeladen. De accu kan echter nog 15 minuten worden gebruikt.

### De accu van de afstandsbediening opladen tijdens bedrijf

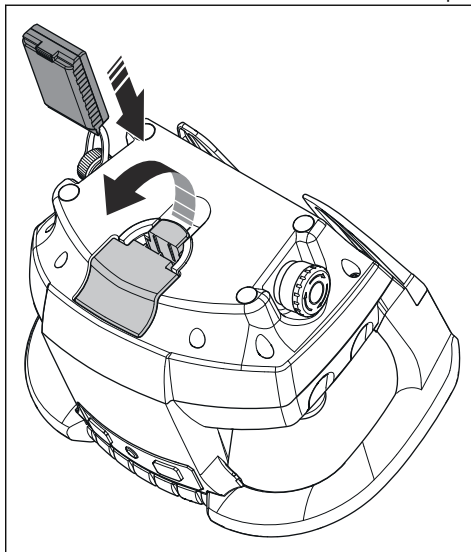
1. Reinig de contactvlakken van de accu.
2. Open het achterdeksel van het product.
3. Reinig de acculader achter het achterdeksel.
4. Plaats de accu in de acculader. De accu wordt tijdens bedrijf opgeladen.



### Een accu van de afstandsbediening plaatsen en verwijderen

1. Open de accuklep onder de afstandsbediening.
2. Reinig de contactvlakken van de accu en de accusleuf in de afstandsbediening.

3. Plaats de accu in de accusleuf en sluit de accuklep.



4. Om de accu te verwijderen, opent u de accuklep en verwijdert u de accu.

## Pincodes

De "pincode (gebruiker)" is nodig om de afstandsbediening te starten. De "pincode (gebruiker)" wordt ingesteld in het configuratiemenu. De afstandsbediening kan worden gestart zonder "pincode (gebruiker)" als de waarde 0000 is ingesteld in het configuratiemenu.

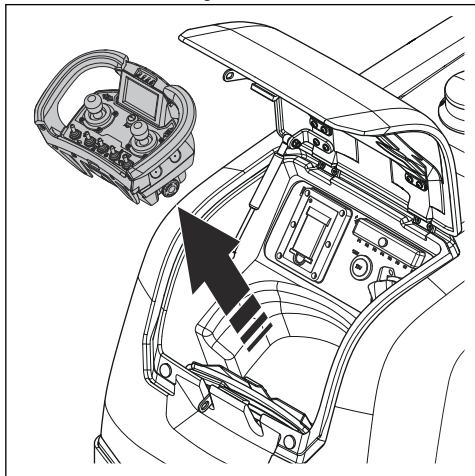
De "pincode (admin)" is nodig om het configuratiemenu "Misc. Config.1 (1)" te openen. Zie *Toegang tot de configuratiemenu's op pagina 26*. De "pincode (admin)" start ook de afstandsbediening en wordt gebruikt om de "pincode (gebruiker)" te resetten of te wijzigen. De standaard pincode is 0000.

## De afstandsbediening en het product koppelen

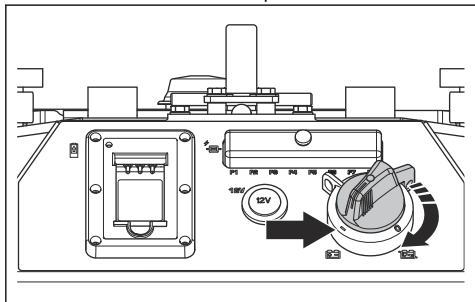
De eerste keer dat de afstandsbediening samen met het product wordt gebruikt, moet u deze koppelen.

U moet deze ook koppelen als de afstandsbediening wordt vervangen of als u de afstandsbediening voor meerdere producten gebruikt.

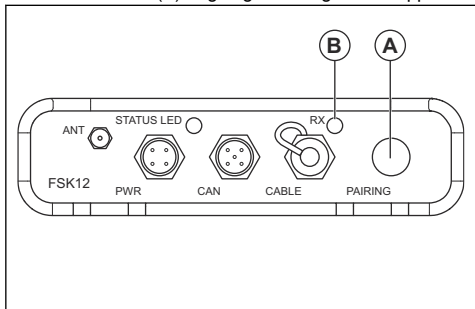
1. Open het achterdeksel van het product en verwijder de afstandsbediening.



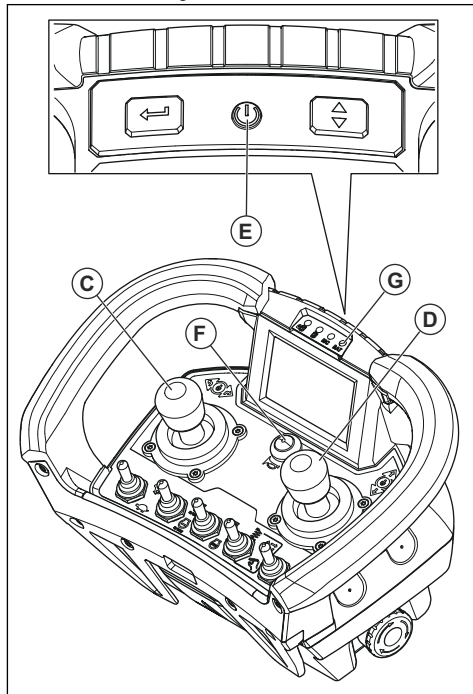
2. Stel de accuschakelaar in op "1".



3. Sluit het achterdeksel.
4. Open de achterklep van het product.
5. Druk op de knop voor het koppelen (A) op de ontvanger om de koppelingsprocedure te starten. De "RX"-indicator (B) begint groen en geel te knipperen.



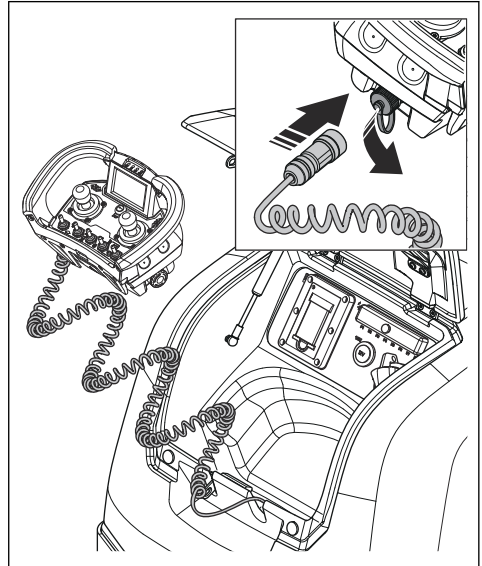
6. Houd 1 van de joysticks (C of D) op de afstandsbediening uit de middelste stand.



7. Druk op de ON/OFF-knop (E) op de afstandsbediening om de afstandsbediening te starten.
8. Zorg ervoor dat de joystick niet terugkeert in de middelste stand. Druk ongeveer 10 seconden op de radiocommunicatieknop (F) tot het controlelampje "BAT" (G) begint te knipperen en het display de koppelingsprocedure weergeeft. Zie *Systeeminformatie op het display van de afstandsbediening op pagina 26*.
9. Laat de joystick en de radiocommunicatieknop los. De "RX"-indicator op de ontvanger en de "BAT"-indicator op de afstandsbediening branden groen.
10. Als de "RX"-indicator en de "BAT"-indicator geen groen lampje hebben, is het koppelen niet correct uitgevoerd. Voer de procedure opnieuw uit.
11. Nadat de koppeling is voltooid, drukt u op de ON/OFF-knop op de afstandsbediening om de afstandsbediening opnieuw te starten.
12. Zet de accuschakelaar op "0" en vervolgens op "1" om de ontvanger opnieuw te starten. De "BAT"-indicator op de afstandsbediening begint groen te knipperen.

- Als er binnen 30 seconden geen indicatie verschijnt dat het koppelen is gelukt, voer dan de procedure opnieuw uit. Indien het probleem zich blijft voordoen, neem dan contact op met een erkende servicewerkplaats.

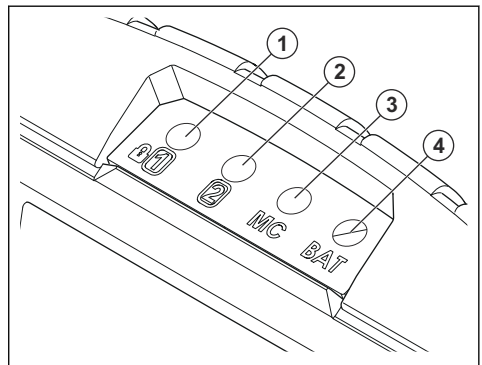
- Verwijder de afdekking van de aansluiting op de afstandsbediening.



- Steek het losse uiteinde van de CAN-buskabel in de aansluiting op de afstandsbediening.
- Draai de verbindingsschroef voor de CAN-buskabel met de hand vast.

### Ledindicatoren op de afstandsbediening

De ledindicatoren geven de laadstatus weer en geven aan of er problemen zijn met de afstandsbediening.

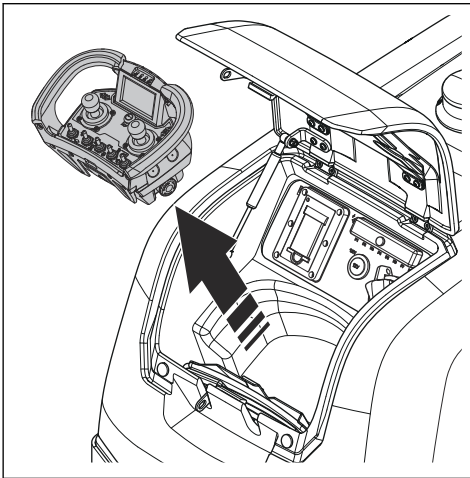


Ledindica-tor	Aan-wij-zing	Oorzaak
1	Brandt geel.	De afstandssensor van de machine aan de voorzijde is niet in bedrijf.

### De afstandsbediening met een CAN-buskabel op het product aansluiten

Wanneer een CAN-buskabel wordt gebruikt, is de accu van de afstandsbediening niet nodig. De afstandsbediening wordt gevoed via de CAN-buskabel. De CAN-buskabel is altijd aangesloten op het product. Bewaar de CAN-buskabel achter het achterdeksel wanneer deze niet wordt gebruikt.

- Open de achterdeksel en verwijder de afstandsbediening.



- Trek het losse uiteinde van de CAN-buskabel uit het achterdeksel.



Ledindicator	Aanwijzing	Oorzaak
2	Brandt geel.	De afstandssensor van de machine aan de achterzijde is niet in bedrijf.
3	Uit.	De afstandsbediening is niet gekoppeld aan de ontvanger.
	Knippert groen.	De afstandsbediening is gekoppeld aan de ontvanger. Het veiligheidsrelais van de hoofdcontactor is uit.
	Brandt groen.	De afstandsbediening is gekoppeld aan de ontvanger. De hoofdcontactor is ingeschakeld.
	Brandt geel.	De hoofdcontactor is ingeschakeld. De beweging van het product is uitgeschakeld omdat de afstandsbediening is gekanteld.
	Brandt rood.	De hoofdcontactor is vergrendeld. 1 van deze oorzaken voorkomt de werking van de hoofdcontactor: <ul style="list-style-type: none"> <li>• De noodstopknop is ingeschakeld.</li> <li>• De afstandsbediening is gekanteld.</li> <li>• De joysticks bevinden zich niet in de middelste stand.</li> <li>• Het configuratiemenu is geopend.</li> </ul>
4	Knippert groen.	De afstandsbediening werkt naar behoren.
	Knippert geel.	De accu van de afstandsbediening is bijna leeg, maar de accu van de afstandsbediening kan nog 15 minuten worden gebruikt.
	Brandt geel.	De accu is leeg. De afstandsbediening stopt de bewerking.
	Brandt rood.	Hardwarefout. De afstandsbediening heeft een storing gevonden tijdens het starten of de bewerking. De afstandsbediening staat geen bediening toe.



Alarm. De motortemperatuur is te hoog. De motor stopt.



Alarm. De temperatuur van de hydraulische olie is te hoog. De motor stopt.



Alarm. Het peil van de hydraulische olie is te laag. De motor stopt.



Alarm. De radiocommunicatieverbinding werkt niet goed. De motor stopt.



Alarm. CAN-bus 0.



Alarm. De radiocommunicatieverbinding werkt niet goed. De motor stopt.



Waarschuwing. CAN-bus 1.  
 Waarschuwing. De afstandssensoren van de machine werken niet correct. De beweging van het product en het trillen stoppen.



Waarschuwing. Geen signaal van de afstandssensor aan voor- of achterzijde van de machine. De veiligheidsafstand neemt toe tot 4 m.



Waarschuwing. De afstandsbediening bevindt zich niet binnen het bedieningsbereik. De afstandsbediening bevindt zich te dicht of te ver van het product. De beweging van het product en het trillen stoppen.



Waarschuwing. De afstandsbediening is te veel gekanteld. De beweging van het product en het trillen stoppen.



Informatie. De gloeibougies zijn in werking.



Alarm. De motoroliedruk is laag. De motor stopt.



Informatie. Het hydrauliekoliefilter moet worden vervangen.



Informatie. Het luchtfilter moet worden gereinigd of vervangen.



Informatie. Het brandstofniveau is te laag.



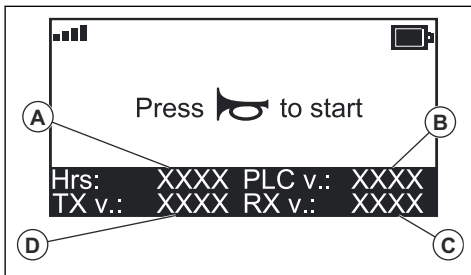
Informatie. Het product moet worden onderhouden.



Informatie. De afstandsbediening is met de CAN-buskabel op het product aangesloten. De werksnelheid is laag.

### Systeeminformatie op het display van de afstandsbediening

Wanneer de afstandsbediening wordt gestart, wordt deze informatie op het display weergegeven:



- Teller voor bedrijfsuren van de motor (A).
- Softwareversie voor de elektronische regeleenheid (ECU) (B).
- Softwareversie voor de ontvanger (C).
- Softwareversie voor de afstandsbediening (D).

Tijdens de koppelingsprocedure kunnen de volgende meldingen op het display worden weergegeven:

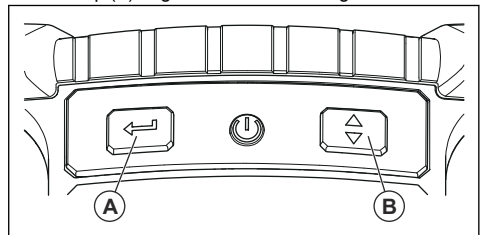
Indicaties voor de koppelingsprocedure	Meldingen op het display
De koppelingsprocedure is correct uitgevoerd.	"Pairing mode" (Koppelmodus)  ****Pairing**** (Koppelen)

Indicaties voor de koppelingsprocedure	Meldingen op het display
De koppelingsprocedure kan worden uitgevoerd.	"Pairing mode" (Koppelmodus)  ****Pairing**** (Koppelen)  "BT connected" (BT verbonden)  "Pairing ready!" (Koppelen gereed!)  "Restart unit" (De unit opnieuw starten)
De koppelingsprocedure is niet correct uitgevoerd.	"Pairing mode" (Koppelmodus)  ****Pairing**** (Koppelen)  "BT ERROR" (BT fout)  "Pairing failed!" (Koppelen mislukt!)  "Restart unit!" (De unit opnieuw starten)

### Toegang tot de configuratiemenu's

Er zijn 2 configuratiemenu's: "User Config.1 (1)" en "Misc Config. 1 (1)". "User Config.1 (1)" wordt gebruikt tijdens bedrijf en "Misc Config. 1 (1)" wordt gebruikt tijdens onderhoud.

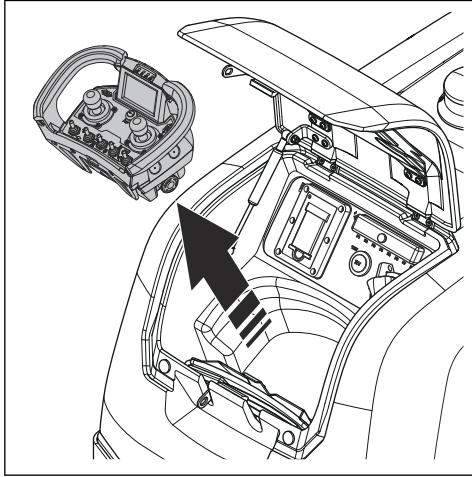
1. De afstandsbediening inschakelen. Er kan een pincode nodig zijn om de afstandsbediening te starten. Zie *Pincodes op pagina 22*.
2. Om het menu "User Config.1 (1)" te openen, houdt u de knop (A) ongeveer 2 seconden ingedrukt.



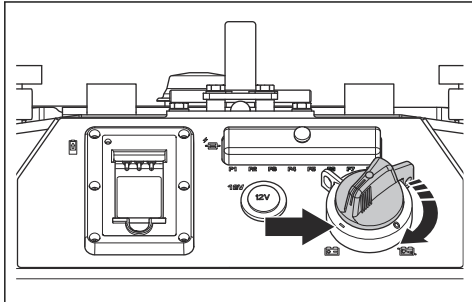
3. Om het menu "Misc Config. 1 (1)" te openen:
  - a) Houd de knop (A) en tegelijkertijd de knop (B) ongeveer 2 seconden ingedrukt.
  - b) Voer de pincode in. Zie *Pincodes op pagina 22*.
4. Om de configuraties te wijzigen, drukt u op de knop (B) om omhoog of omlaag te gaan in het menu. Druk op de knop (A) om een keuze te maken.

## Product starten

1. Controleer of de vergrendeling van de scharnierverbinding is losgemaakt. Zie *De vergrendeling van de scharnierverbinding los- en vastmaken op pagina 20*.
2. Open het achterdekseel van het product en verwijder de afstandsbediening.

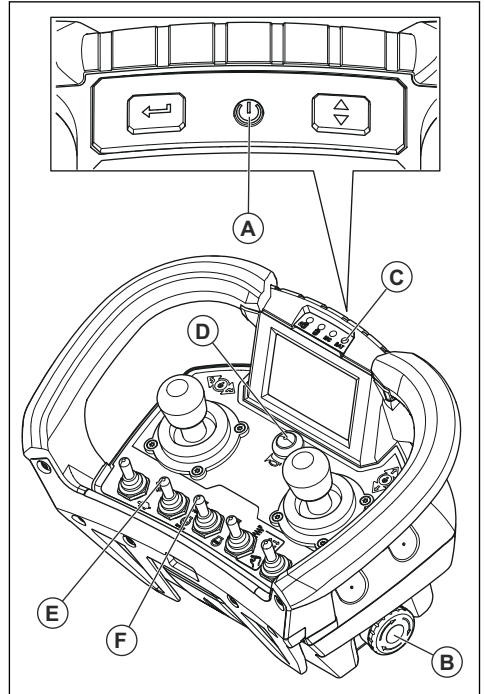


3. Stel de accuschakelaar in op "1".



4. Controleer of de zoemer start en de waarschuwingslamp aan de achterzijde van het product gaat branden.

5. Druk op de ON/OFF-knop (A) op de afstandsbediening om de afstandsbediening te starten. Er kan een pincode nodig zijn om de afstandsbediening te starten. Zie *Pincodes op pagina 22*.



6. Draai de noodstopknop (B) op de afstandsbediening rechtsonder om ervoor te zorgen dat de noodstopknop wordt uitgeschakeld. De indicator voor de accuspanning (C) knippert.
7. Druk op de radiocommunicatieknop (D) om de afstandsbediening te verbinden met het product.
8. Controleer of u telkens een geluid hoort als u de radiocommunicatieknop indrukt.
9. Druk de schakelaar voor motortoerental (E) omlaag om het lage motortoerental in te stellen.
10. Druk de schakelaar voor het starten/stoppen van de motor (F) omhoog om de motor te starten. Laat de schakelaar onmiddellijk los wanneer de motor start. De zoemer stopt.



**OPGELET:** Probeer de motor niet langer dan 20 seconden per keer te starten. Als de motor niet start, wacht dan 3 seconden voordat u het opnieuw probeert.

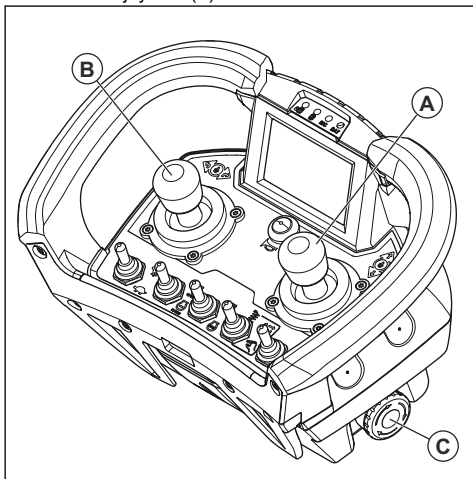
11. Controleer de status van de accu van de afstandsbediening. Als de indicator voor de accu van de afstandsbediening geel of rood is, vervangt u de accu. Zie *Een accu van de afstandsbediening plaatsen en verwijderen op pagina 22*.

## Het product gebruiken



**WAARSCHUWING:** Zorg ervoor dat u het product te allen tijde kunt zien wanneer u het product bedient. Dankzij het bedieningsbereik van de afstandsbediening kunt u het product ook verplaatsen wanneer u het niet kunt zien. Gevaar voor letsel en schade.

- Om het product naar voren te laten bewegen, duwt u de rechter joystick (A) naar voren.



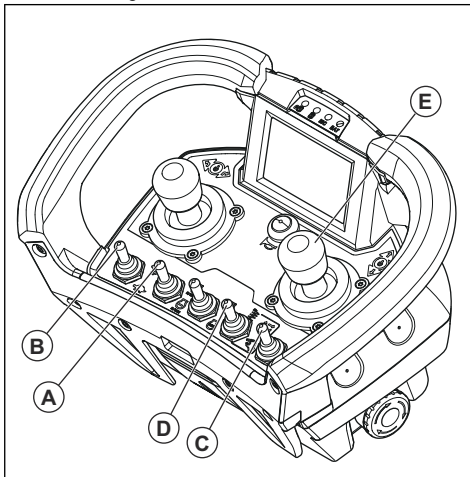
- Om het product naar achteren te laten bewegen, duwt u de rechter joystick (A) naar achteren.
- Om het product naar rechts te laten bewegen, duwt u de linker joystick (B) naar rechts.
- Om het product naar links te laten bewegen, duwt u de linker joystick (B) naar links.
- Zie *Werken met automatisch trillen op pagina 28* en *Werken met handmatig trillen op pagina 28* om de trilfunctie te starten.
- Laat de joysticks (A en B) los om het product te stoppen.
- Druk op de noodstopknop (C) om het product in een noodgeval te stoppen.

## Werken met automatisch trillen



**OPGELET:** Automatisch trillen niet gebruiken wanneer de motor stationair draait.

1. Druk de schakelaar voor motortoerental (A) omhoog om het hoogste motortoerental in te stellen.



2. Druk de schakelaar voor werksnelheid (B) omlaag om de lage werksnelheid in te stellen.
3. Zet de schakelaar voor hoge/lage amplitude (C) in de stand "0".
4. Druk de schakelaar voor handmatig/automatisch trillen (D) omhoog voor automatisch trillen.
5. Druk de schakelaar voor hoge/lage amplitude omhoog of omlaag om hoge of lage amplitude te selecteren.

**Let op:** Automatisch trillen is actief wanneer de joystick (E) naar voren of naar achteren wordt verplaatst. De snelheid van het product moet laag zijn.

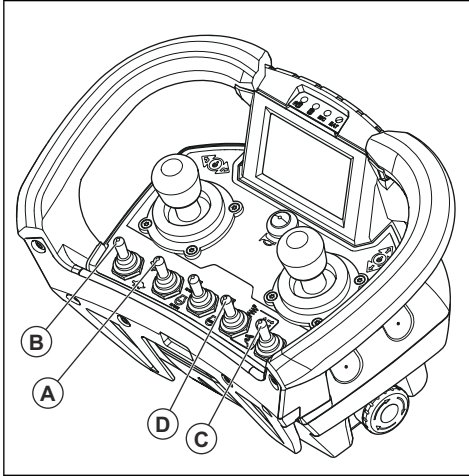
6. Om het automatisch trillen te stoppen, zet u de schakelaar voor hoge/lage amplitude in de stand "0".

## Werken met handmatig trillen



**OPGELET:** Handmatig trillen niet gebruiken wanneer de motor stationair draait.

1. Druk de schakelaar voor motortoerental (A) omhoog om het hoogste motortoerental in te stellen.



2. Druk de schakelaar voor werksnelheid (B) omlaag om de lage werksnelheid in te stellen.
3. Zet de schakelaar voor hoge/lage amplitude (C) in de stand "0".
4. Druk de schakelaar voor handmatig/automatisch trillen (D) omlaag voor handmatig trillen.
5. Druk de schakelaar voor hoge/lage amplitude omhoog of omlaag om hoge of lage amplitude te selecteren.
6. Om het handmatig trillen te stoppen, zet u de schakelaar voor hoge/lage amplitude in de stand "0".

## Automatische hydraulische remmen

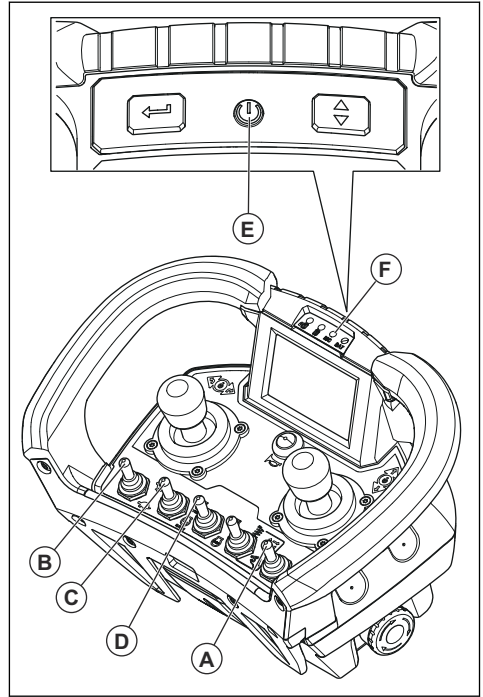
De automatische hydraulische remmen op het product worden in de volgende situaties ingeschakeld:

- De joysticks op de afstandsbediening worden losgelaten.
- Het motortoerental is ingesteld op laag.
- De noodstopknop op de afstandsbediening wordt geactiveerd.
- De afstandsbediening is gekanteld.

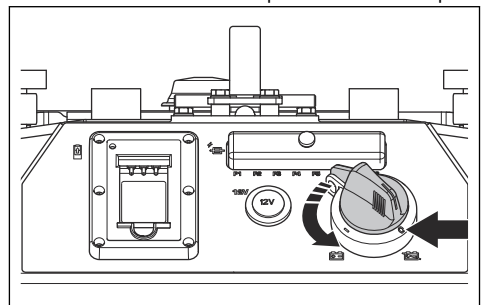
## Product stoppen

1. Parkeer het product op een vlakke ondergrond.

2. Zet de trillingschakelaar (A) in de stand "0".



3. Druk de schakelaar voor werksnelheid (B) omlaag om de minimale werksnelheid in te stellen.
4. Druk de schakelaar voor motortoerental (C) omlaag om het stationaire motortoerental in te stellen.
5. Laat de motor enkele minuten stationair draaien.
6. Druk de start/stop-schakelaar (D) omlaag om de motor te stoppen. De zoemer start wanneer de motor stopt.
7. Open het achterdeksel van het product.
8. Stel de accuschakelaar in op "0". De zoemer stopt.



9. Vergrendel de accuschakelaar met een hangslot.

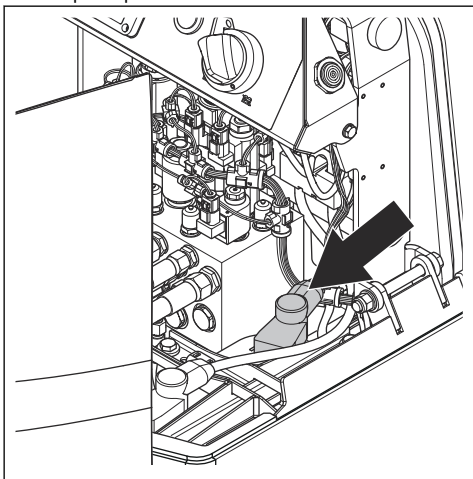
10. Druk op de ON/OFF-knop (E) op de afstandsbediening. De indicator voor hoofdcontactor (F) gaat uit.
11. Plaats de afstandsbediening achter de achterdeksel van het product.
12. Sluit het achterdeksel en vergrendel het achterdeksel met een hangslot.

## Wat te doen als het product op zijn kant valt

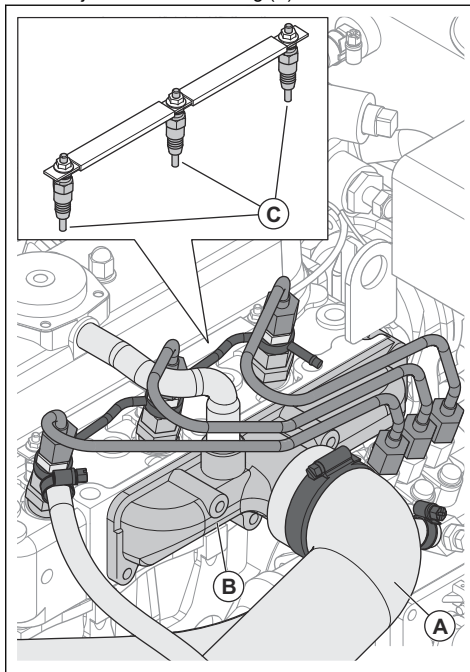


**OPGELET:** Voer deze stappen uit voordat u het product opnieuw start.

1. Als het product op zijn kant valt, moet u de motor onmiddellijk stoppen. Zie *Product stoppen op pagina 29*.
2. Hijs het product op en zet het rechtop op een vlakke ondergrond. Zie *Het product optillen op pagina 43*.
3. Koppel de accukabel los van de negatieve (-) accupool op de accu.



4. Verwijder de luchtfilterslang (A).



5. Verwijder het inlaatspruitstuk (B). Controleer de hoeveelheid olie in het inlaatspruitstuk. De hoeveelheid olie is correct als er een dunne laag motorolie op de wand in het inlaatspruitstuk zit.
6. Als er meer motorolie is dan normaal, voer dan de volgende stappen uit:
  - a) Verwijder alle 3 de gloeibougies (C).
  - b) Draai de krukas langzaam met de hand op de bout van de voorste poelie. Als u de krukas niet kunt bereiken, kunt u als alternatief de ventilator meer dan 5 slagen draaien.
  - c) Controleer de gaten van de gloeibougies. Als er motorolie uit de gaten van de gloeibougies komt, draait u de krukas of de ventilator totdat er geen motorolie meer naar buiten komt.
  - d) Reinig het inlaatspruitstuk en de luchtfilterslang.
  - e) Controleer of er zich motorolie in het luchtfiltersysteem bevindt. Als er motorolie aanwezig is, reinigt u het luchtfilterdeksel en vervangt u de luchtfilterelementen.
  - f) Breng de 3 gloeibougies en het luchtfilterdeksel aan.
7. Breng het inlaatspruitstuk en de luchtfilterslang aan.
8. Sluit de accukabel aan op de negatieve (-) accupool op de accu.
9. Controleer het motoroliepeil. Zie *Het motoroliepeil controleren op pagina 34*.

10. Start de motor. Zie *Product starten op pagina 27*.  
Het kan zijn dat er de eerste minuten na een val tijdens bedrijf zwarte rook uit het product komt.

## Onderhoud

### Inleiding



**WAARSCHUWING:** Zorg dat u het hoofdstuk over veiligheid hebt gelezen en begrepen voordat u onderhoud aan het product gaat uitvoeren.

X = De instructies zijn opgenomen in deze gebruikershandleiding.

O = Raadpleeg de instructies in de meegeleverde motorhandleiding van de motorfabrikant.

### Onderhoudsschema

\* = Algemeen onderhoud uit te voeren door de gebruiker. De instructies zijn niet opgenomen in deze gebruikershandleiding.

Algemeen productonderhoud	Vóór gebruik, elke 10 uur	Na de eerste 50 uur	Elke 50 uur	Elke 250 uur	Elke 500 uur	Elke 1000 uur	Elke 1500 uur	Elke 3000 uur
Controleer op brandstof- of olie lekkage.	*							
Reinig het product.	X							
Controleer of moeren en schroeven goed vastgedraaid zijn.	*							
Controleer het motoroliepeil.	X							
Controleer het koelvloeistofpeil van de radiator.	X							
Controleer de afvoernippel van het luchtfilter.	X							
Reinig en controleer het luchtfilter.	X			X				
Controleer het brandstofniveau.	*							
Tap de waterafscheider in het brandstoffilter af.	X							
Controleer het peil van de hydraulische olie.	X							
Controleer of de schrapers de trommels niet raken.	X							
Controleer de functies van de afstandsbediening en de ontvanger. Neem bij problemen contact op met een erkend servicecentrum.	*							
Controleer de afstandssensoren van de machine.	X							
Controleer de scharnierverbinding.	*							

Algemeen productonderhoud	Vóór gebruik, elke 10 uur	Na de eerste 50 uur	Elke 50 uur	Elke 250 uur	Elke 500 uur	Elke 1000 uur	Elke 1500 uur	Elke 3000 uur
Ververs de motorolie en vervang het oliefilter.		X		X				
Vervang het hydraulische-oliefilter.		X		X	X			
Controleer het brandstofleidingen en de klemmen.			O					
Controleer het luchtfiltersysteem. Controleer de slangen, de kabelstrips, de klemmen, de bouten en de aansluitingen op lekkage en schade. Vervang beschadigde onderdelen.			*					
Controleer de spanning van de ventilatorriem.			X					
Controleer de koelvloeistofslangen van de radiator en de klemmen.			O					
Controleer de trillingsdempers.				X				
Controleer de accu-aansluitingen.				X				
Reinig de buitenkant van het radiatorblok.				*				
Controleer het deksel voor het hydrauliek-oliefilter.					*			
Ververs de olie in het excentrische element.					X			
Reinig de brandstoftank.					X			
Vervang het brandstofvoorfilter en het brandstoffilter.					X			
Zorg ervoor dat het vriespunt van de koelvloeistof tussen -30 °C en -38 °C ligt.					*			
Reinig de binnenzijde van de radiator.					O			
Vervang de ventilatorriem.					X			
Vervang het luchtfilterelement.					X			
Controleer de elektrische bedrading op losse aansluitingen en schade.					O			
Controleer de klepspel.					O			
Vervang de koelvloeistofslangen en bijbehorende klemmen.						O		
Ververs de koelvloeistof van de radiator.						O		
Vervang de brandstofleidingen en bijbehorende klemmen. Neem contact op met een erkende servicewerkplaats.						O		



Algemeen productonderhoud	Vóór gebruik, elke 10 uur	Na de eerste 50 uur	Elke 50 uur	Elke 250 uur	Elke 500 uur	Elke 1000 uur	Elke 1500 uur	Elke 3000 uur
Controleer de druk in de brandstofinspuitmond. Neem contact op met een erkende servicewerkplaats.							○	
Controleer de brandstofinspuitpomp. Neem contact op met een erkende servicewerkplaats.								○

## Product reinigen



**OPGELET:** Bevestig een plastic zak stevig rond de tankdop voordat u het product reinigt. Dit voorkomt dat er water in de ventilatieopening van de tankdop komt.

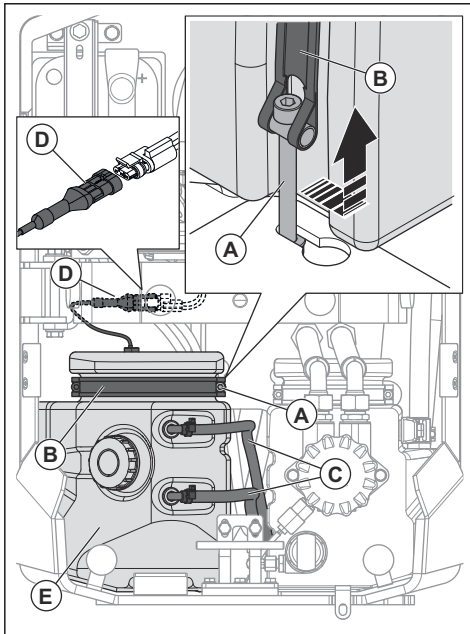
- Reinig het product met stromend water uit een slang of een hogedrukreiniger.



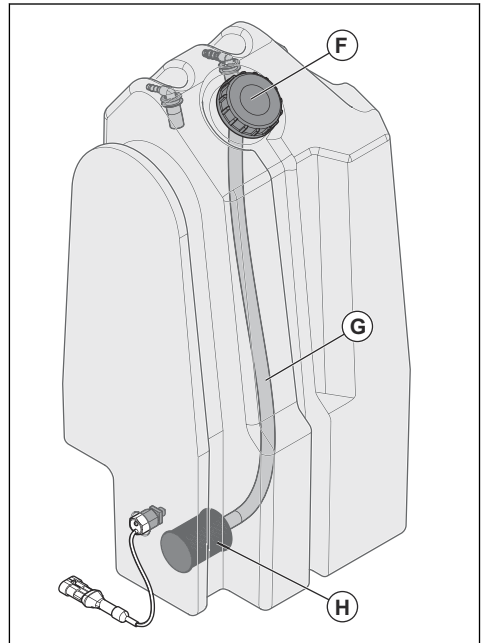
**OPGELET:** Richt de waterstraal niet rechtstreeks op de tankdop, elektrische onderdelen, de afstandsbediening of de motor.

## De brandstoftank reinigen

1. Maak de vergrendeling (A) voor de beugel van de brandstoftank (B) los.



2. Koppel de 2 brandstofslangen (C) los.
3. Koppel de brandstofsensor (D) los.
4. Verwijder de brandstoftank (E) uit het product.
5. Open de brandstofdop (F).



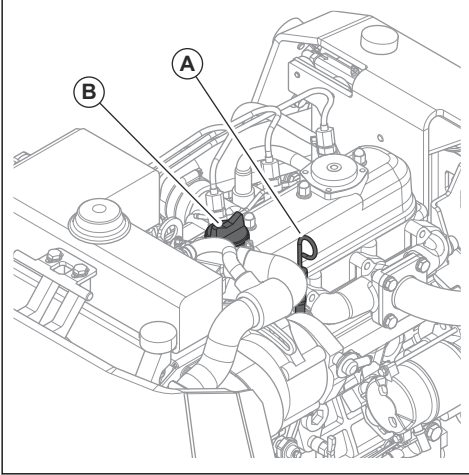
6. Tap de brandstoftank af.
7. Gebruik een filterhaak om de brandstofleiding (G) en het brandstofzeef (H) eruit te trekken.
8. Reinig de brandstoftank en de brandstofzeef.
9. Breng de brandstofzeef aan in de brandstoftank.
10. Breng de brandstoftank aan op het product.
11. Sluit de brandstofsensor aan.
12. Sluit de 2 brandstofslangen aan.
13. Bevestig de beugel van de brandstoftank.
14. Vul de brandstoftank. Zie *Brandstofveiligheid op pagina 18*.

15. Zorg ervoor dat er geen brandstof uit de brandstoftank of brandstofslangen lekt.

Zie de handleiding van de motor voor meer informatie.

## Het motoroliepeil controleren

1. Parkeer het product op een vlakke ondergrond en schakel de motor uit. Zie *Product stoppen op pagina 29*.
2. Trek de oliepeilstok (A) naar buiten.



3. Veeg de olie van de oliepeilstok.
4. Steek de oliepeilstok weer terug.
5. Trek de oliepeilstok er weer uit en lees het oliepeil af.
6. Als het oliepeil te laag is, opent u de motoroliedop (B). Vul de olietank bij met motorolie en controleer het oliepeil opnieuw.

Zie de handleiding van de motor voor meer informatie.

## De motorolie verversen en het oliefilter vervangen

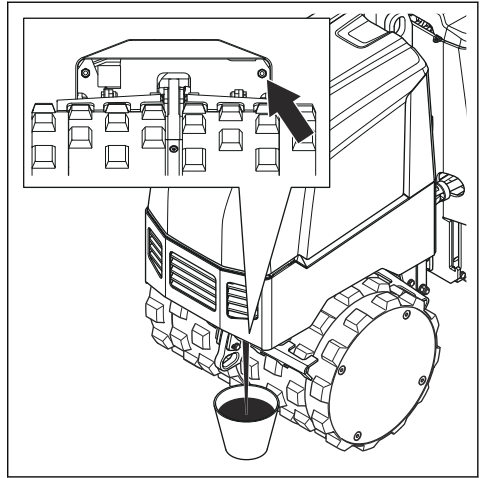
Als de motor koud is, moet u de motor starten en 1-2 minuten laten draaien voordat u de motorolie aftapt. Hierdoor wordt de motorolie warm en is deze gemakkelijker af te tappen.



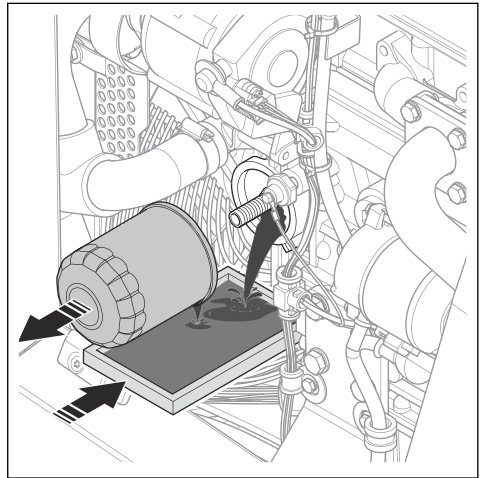
**WAARSCHUWING:** Motorolie is nog erg heet direct nadat de motor stopt. Laat de motor afkoelen voordat u de motorolie aftapt. Als u motorolie morst op uw huid, was die dan af met water en zeep.

1. Plaats een opvangbak onder de olieaftapplug. De opvangbak moet een inhoud hebben van minimaal 5,5 l/1,45 gal.

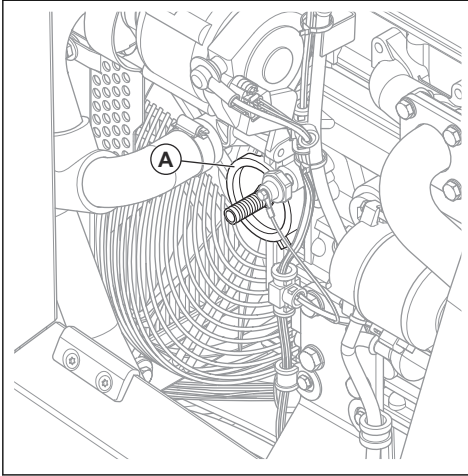
2. Verwijder de olieaftapplug.



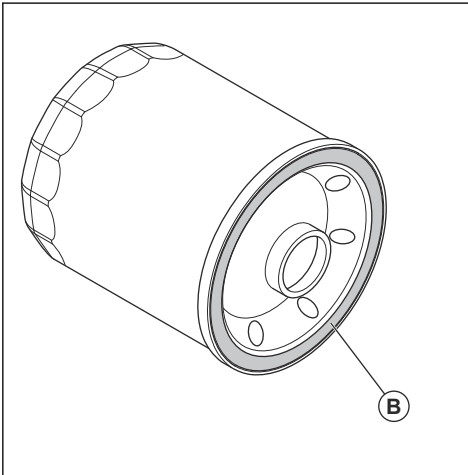
3. Laat de motorolie in de bak lopen.
4. Monteer de olieaftapplug en draai deze vast. Controleer of er geen lekkage is.
5. Plaats een opvangbak onder het oliefilter en verwijder het oliefilter met een bandsleutel.



6. Reinig de oppervlakken (A) voorzichtig.



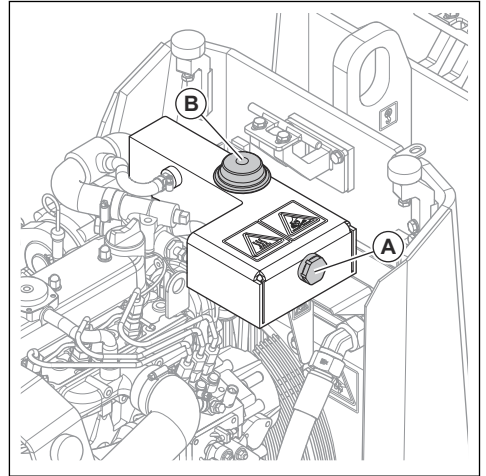
7. Smeer de rubberen afdichting (B) licht in met nieuwe motorolie.



8. Breng het nieuwe oliefilter aan en draai het met de hand vast.
9. Vul de motor met nieuwe motorolie zoals aangegeven in *Technische gegevens op pagina 45*.
10. Controleer het motoroliepeil. Zie *Het motoroliepeil controleren op pagina 34*.
11. Start de motor en laat deze enkele minuten draaien.
12. Zet de motor uit en controleer of er geen lekken zijn.
13. Vul motorolie bij om de hoeveelheid motorolie die het nieuwe oliefilter opneemt te compenseren.

## Koelvloeistofpeil radiator controleren

1. Parkeer het product op een vlakke ondergrond en schakel de motor uit. Zie *Product stoppen op pagina 29*.
2. Controleer het kijkglas voor het koelvloeistofpeil (A). Het koelvloeistofpeil is correct wanneer het in het midden van het kijkglas staat.



3. Als het koelvloeistofpeil te laag is, verwijdert u de dop voor de koelvloeistof (B). Vul met koelvloeistof tot het peil correct is.

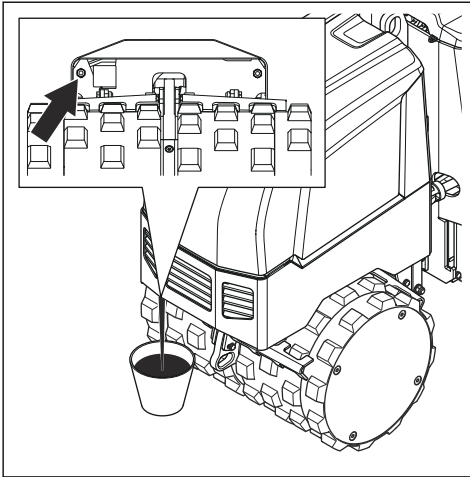
## De koelvloeistof verversen



**WAARSCHUWING:** Er bestaat gevaar voor brandwonden. Laat de motor afkoelen voordat u de koelvloeistof vervangt.

1. Plaats een opvangbak onder de aftapplug voor de koelvloeistof. De opvangbak moet een inhoud hebben van minimaal 5,5 l/1,45 gal.

2. Verwijder de aftappplug van de koelvloeistof.



3. Laat de koelvloeistof in de opvangbak lopen.

4. Breng de aftappplug voor de koelvloeistof aan en draai hem vast. Controleer of er geen lekkage is.

5. Vul de radiator met nieuwe koelvloeistof. Terwijl u de radiator met nieuwe koelvloeistof vult, drukt u de koelvloeistofslang samen om het systeem van lucht te voorzien.

6. Controleer het koelvloeistofpeil van de radiator. Zie *Koelvloeistofpeil radiator controleren op pagina 35*.

7. Start de motor en laat deze enkele minuten draaien. Zie *Product starten op pagina 27*.

8. Zet de motor uit en controleer of er geen lekken zijn. Zie *Product stoppen op pagina 29*.

9. Vul indien nodig koelvloeistof bij.

Zie de handleiding van de motor voor meer informatie.

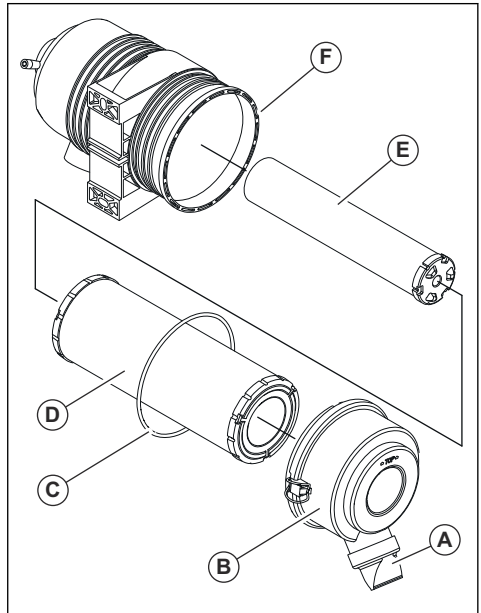
## Het luchtfilter reinigen en vervangen

Reinig of vervang het luchtfilter onmiddellijk wanneer het luchtfiltersymbool op het display van de afstandsbediening verschijnt.



**OPGELET:** Installeer geen beschadigde luchtfilters. Een beschadigd luchtfilter kan schade aan de motor veroorzaken.

1. Maak de klemmen los en verwijder het luchtfilterdeksel (B) met de afvoernippel (A).



2. Zorg ervoor dat de O-ring (C) zich in het luchtfilterdeksel bevindt en niet beschadigd is. Vervang de O-ring als deze beschadigd is.

3. Om het primaire filter (D) te verwijderen, beweegt u het voorzichtig heen en weer. Draai vervolgens het primaire filter terwijl u het recht naar buiten trekt.



**OPGELET:** Zorg ervoor dat het primaire filter niet tegen het filterhuis (F) slaat.

4. Controleer het primaire filter.

- Vervang indien nodig het primaire filter. Tik het primaire filter tegen uw hand om het te reinigen.
- Gooi het primaire filter weg als het beschadigd of nat is, of als er olie op zit. Het primaire filter moet na 6 keer reinigen worden vervangen.

5. Controleer het veiligheidsfilter (E). Verwijder het veiligheidsfilter alleen als het beschadigd is of moet worden vervangen. Het veiligheidsfilter moet worden vervangen nadat u het primaire filter 3 keer heeft vervangen.

6. Vervang indien nodig het veiligheidsfilter. Om het veiligheidsfilter te verwijderen, beweegt u het voorzichtig heen en weer. Draai vervolgens het veiligheidsfilter terwijl u het recht naar buiten trekt.

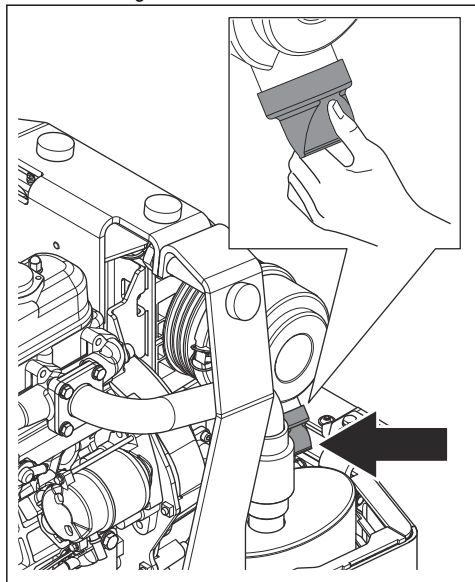


**OPGELET:** Zorg ervoor dat het veiligheidsfilter niet tegen het filterhuis (F) slaat.

7. Reinig het oppervlak van de luchtfilterafdichting en de binnenkant van het filterhuis met een schone doek.
  8. Installeer het luchtfilter in omgekeerde volgorde.
- Zie de handleiding van de motor voor meer informatie.

## Controleer de afvoernippel op het luchtfilter

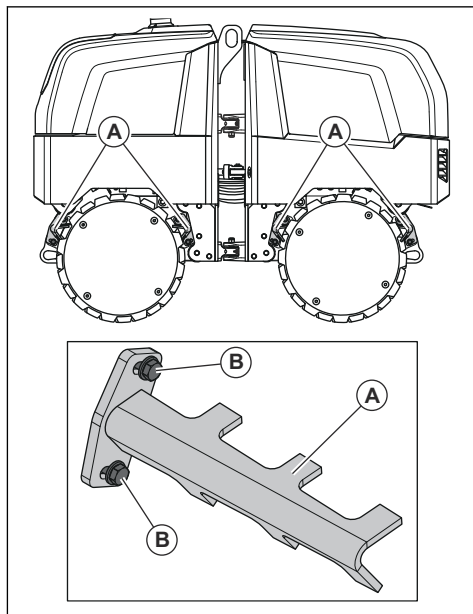
- Zorg ervoor dat de afvoernippel een goede doorstroming heeft.



- Zorg ervoor dat de afvoernippel flexibel is.
- Zorg ervoor dat de afvoernippel niet beschadigd of verstopt is.

## De schrapers controleren

1. Controleer of de schrapermessen (A) de trommels niet raken.



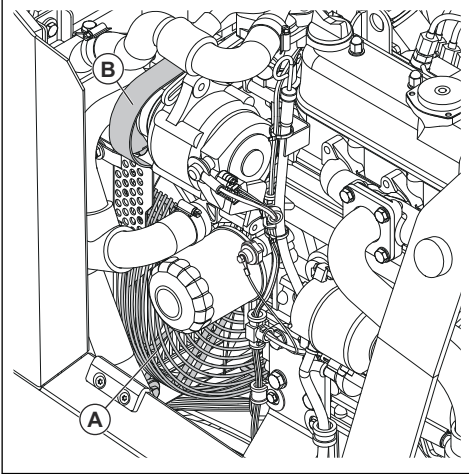
2. Stel indien nodig de speling af met de bouten (B).

## De afstandssensoren van de machine (MDS) controleren

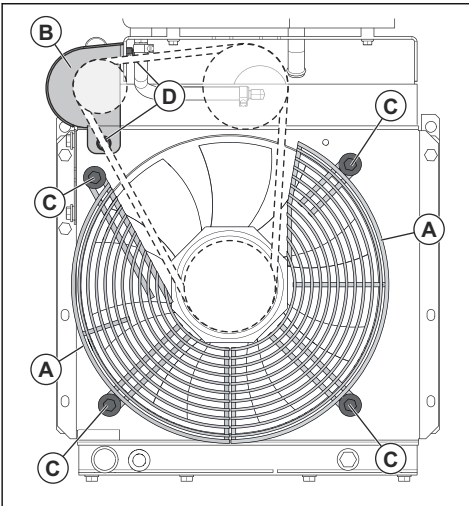
1. Start het product. Zie *Product starten op pagina 27*.
2. Houd de afstandsbediening vast en loop in de richting van het product.
3. Zorg ervoor dat het product stopt zodra de afstandsbediening zich op 2 m van het product bevindt.
4. Als er een probleem is met de afstandssensoren van de machine, neem dan contact op met een erkend servicecentrum.

## De spanning van de ventilatorriem controleren

1. Lokaliseer de ventilatorafschermingen (A) en de kap van de dynamo (B).

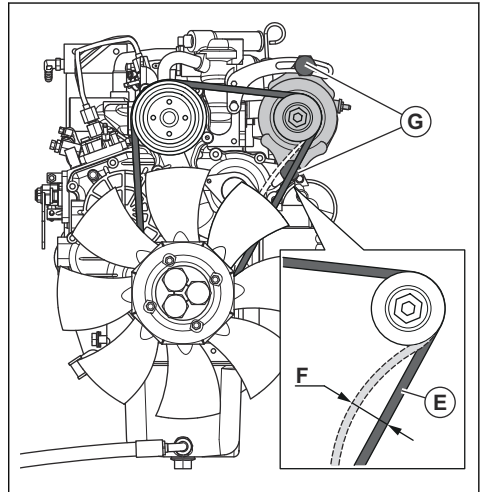


2. Verwijder de 4 schroeven (C) en de 2 ventilatorafschermingen (A).



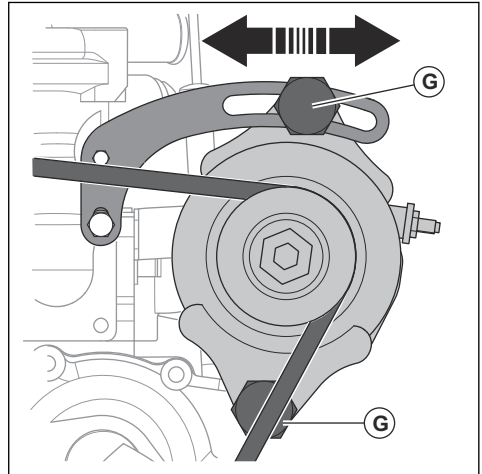
3. Verwijder de 2 schroeven (D) en de kap van de dynamo (B).

4. Duw de ventilatorriem (E) tussen de poelies. De spanning is correct als de ventilatorriem tussen 7-9 mm in het midden (F) kan worden ingedrukt.



5. Stel de spanning af indien nodig. Voer de volgende stappen uit:

- a) Draai de bouten (G) van de dynamo los.



- b) Plaats een hefboom tussen de dynamo en het motorblok.
- c) Trek de dynamo naar buiten tot de ventilatorriem tussen 7-9 mm kan bewegen.
- d) Draai de bouten van de dynamo vast.

6. Vervang de ventilatorriem indien nodig. Voer de volgende stappen uit:

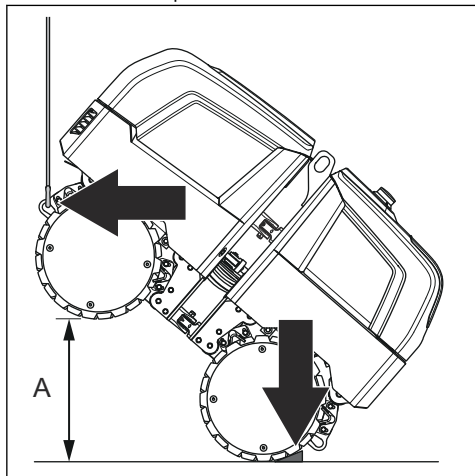
- a) Verwijder de defecte ventilatorriem.
- b) Monteer de nieuwe ventilatorriem.

- c) Trek de dynamo naar buiten tot de ventilatorriem tussen 7-9 mm kan bewegen.
  - d) Draai de bouten van de dynamo vast.
7. Installeer de kap van de dynamo en draai de 2 schroeven vast.
  8. Installeer de 2 ventilatorafschermingen en draai de 4 schroeven vast.

Zie de handleiding van de motor voor meer informatie.

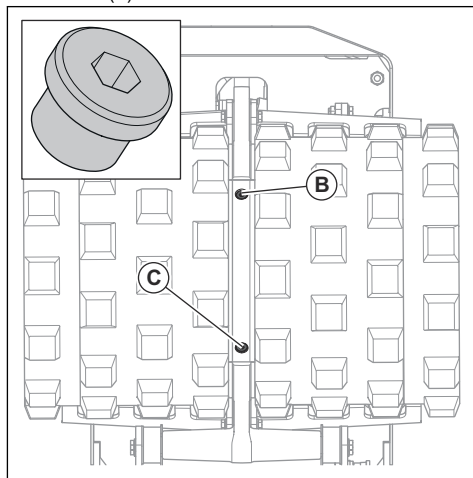
## De olie in het excentrische element verversen

1. Bevestig de hijsapparatuur aan de spanbeugel aan 1 uiteinde van het product.

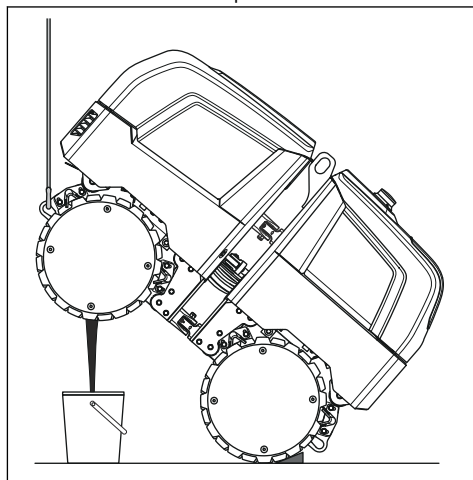


2. Hijs het product op tot een hoogte van 675-775 mm (A). Plaats een wielblok achter het wiel op de grond.
3. Plaats een opvangbak onder de linker aftapplug van het excentrische element. De opvangbak moet een inhoud hebben van minimaal 1 1/2, 11 gal.

4. Verwijder de olievulplug van het excentrische element (B).

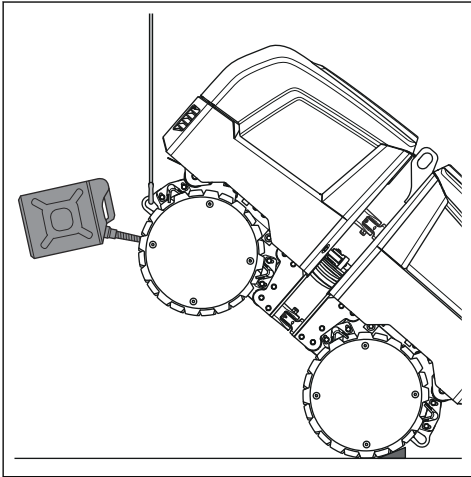


5. Verwijder de olieaftapplug van het excentrische element (C).
6. Laat de olie in de bak lopen.



7. Breng de aftapplug van het excentrische element aan en draai hem vast.

8. Vul het excentrische element met olie. Zie *Technische gegevens op pagina 45* voor de juiste hoeveelheid en het juiste type olie.



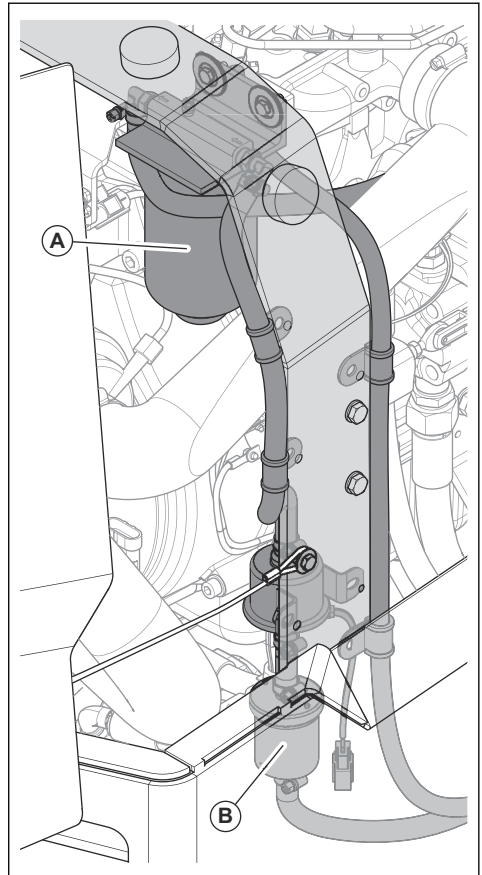
9. Breng de olieulplug van het excentrische element aan.
10. Voer dezelfde procedure uit bij het andere uiteinde van het product.

## Het brandstofvoorfilter en het brandstoffilter vervangen



**WAARSCHUWING:** Trek beschermende handschoenen aan om huidirritatie te voorkomen. Er kan brandstof uit het brandstoffilter op uw huid komen.

1. Verwijder het brandstoffilter (A) met een sleutel.



2. Breng een nieuw brandstoffilter aan.
3. Maak de slangen aan weerszijden van het brandstofvoorfilter (B) los.
4. Breng een nieuw brandstofvoorfilter aan. Controleer of de pijl op het brandstofvoorfilter overeenkomt met de richting van de brandstofstroom.

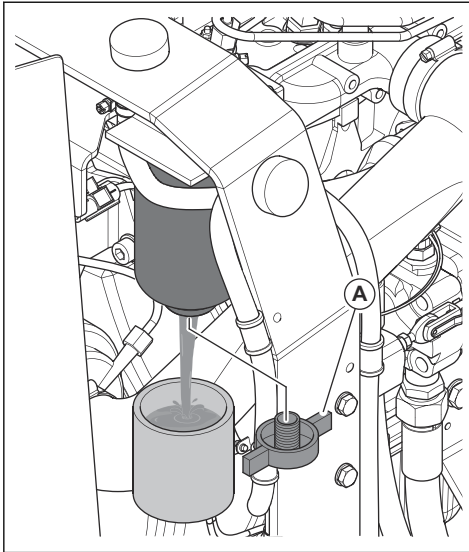
Zie de handleiding van de motor voor meer informatie.

## De waterafscheider in het brandstoffilter aftappen

1. Plaats een kom onder de aftapplug van de waterafscheider (A).



2. Verwijder de aftapplug van de waterafscheider.



3. Tap af todat er alleen schone brandstof in de kom is.
4. Breng de aftapplug van de waterafscheider aan.
5. Voer het water af als chemisch afval. Zie *Afvoeren op pagina 44*.

Zie de handleiding van de motor voor meer informatie.

## De accu controleren

1. Koppel de accukabels los.
2. Controleer de accu op beschadigingen. Vervang de accu als deze beschadigd is.
3. Reinig de accupolen en de connectoren van de accukabel.
4. Smeer de accupolen en de connectoren van de accukabel met zuurvrij vet.
5. Sluit de accukabels aan.
6. Controleer of de accu correct is aangebracht.

## De accu opladen

- Als de accu lange tijd niet is gebruikt, laad deze dan vóór gebruik volledig op.
- Gebruik een acculader die de spanning automatisch aanpast. Wij raden een 2-traps lader met constante spanning aan die automatisch overgaat tot druppellading wanneer de accu volledig is opgeladen. Neem contact op met uw Husqvarna-dealer voor informatie over de juiste acculader.
- Laad het product gedurende het winterseizoen 1-2 keer op met een druppellader als het wordt opgeslagen.

## Hydraulisch systeem

### De hydraulische slangen controleren

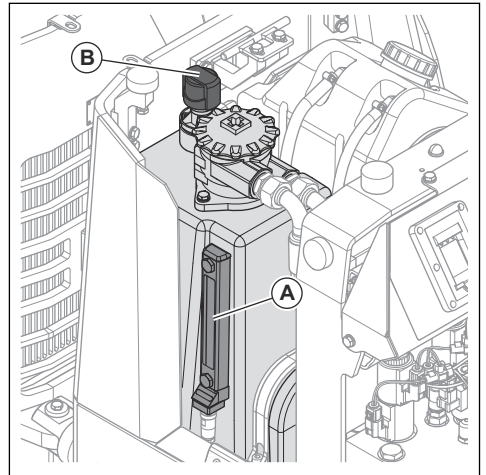
- Controleer de hydraulische slangen regelmatig. Vervang versleten of beschadigde hydraulische slangen.



**WAARSCHUWING:** Hydraulische olie is gevaarlijk. Het rubber in de hydraulische slangen slijt na verloop van tijd. Versleten of beschadigde hydraulische slangen kunnen breken en de hydraulische olie kan letsel veroorzaken. Als u niet kunt zien of de hydraulische slangen versleten zijn, vervang dan altijd de hydraulische slangen.

### Het peil van de hydraulische olie controleren

1. Controleer het peil van hydraulische olie op het kijkglas van de hydrauliekolietank (A). Het peil van hydraulische olie moet ongeveer 10 mm vanaf de bovenkant van het kijkglas staan.



2. Als het peil van hydraulische olie te laag is, opent u de dop van de hydrauliekolietank (B). Vul de hydraulische olie bij en controleer het peil van hydraulische olie opnieuw.

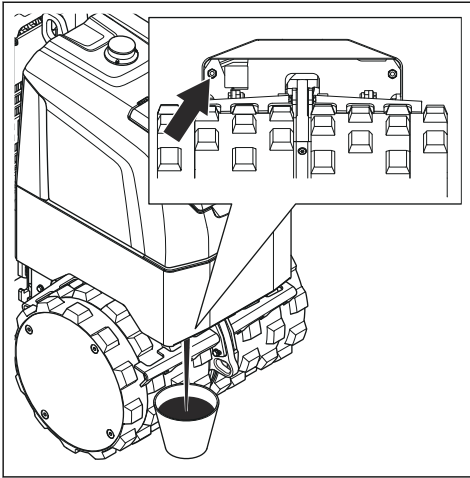
### De hydraulische olie verversen



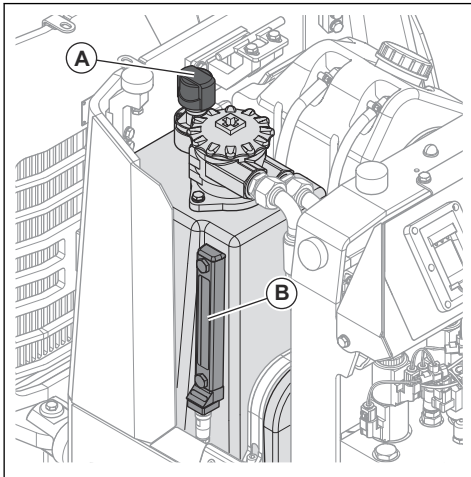
**WAARSCHUWING:** Er bestaat gevaar voor brandwonden. De hydraulische olie wordt heet tijdens het gebruik van het product. Laat het product afkoelen voordat u de hydraulische olie ververs.

1. Plaats een opvangbak onder de aftapplug voor de hydrauliekolietank. De opvangbak moet een inhoud hebben van minimaal 15 l/4 gal.

2. Verwijder de aftappplug van de hydrauliekolietank.



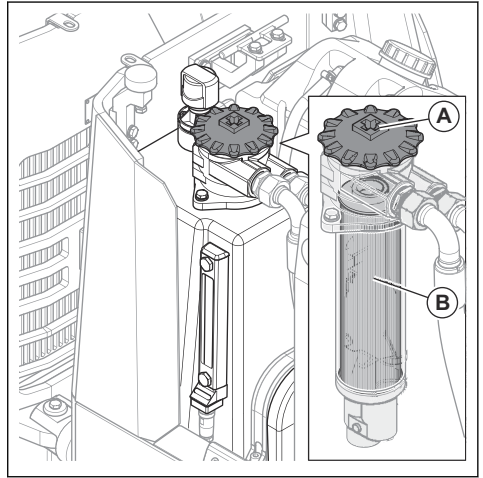
3. Laat de hydraulische olie in de opvangbak lopen.
4. Vervang indien nodig het hydrauliekoliefilter. Zie *Het hydrauliekoliefilter vervangen op pagina 42*.
5. Breng de aftappplug voor de hydraulische olie aan en draai hem vast. Vervang de afdichting als het beschadigd is.
6. Vul met verse hydraulische olie (A) zoals aangegeven in *Technische gegevens op pagina 45*.



7. Controleer het peil van de hydraulische olie op het kijkglas van de hydrauliekolietank (B). Het hydrauliekoliepeil is correct wanneer het 10 mm van de bovenkant van het kijkglas staat.
8. Start de motor en laat deze enkele minuten draaien.
9. Zet de motor uit en controleer of er geen lekken zijn.
10. Controleer het peil van de hydraulische olie op het kijkglas van de hydrauliekolietank. Vul indien nodig hydraulische olie bij.

### Het hydrauliekoliefilter vervangen

1. Reinig de omgeving van het deksel van het hydrauliekoliefilter (A).



2. Verwijder het deksel voor het hydrauliekoliefilter.
3. Verwijder het hydrauliekoliefilter (B).
4. Voer het hydrauliekoliefilter af als chemisch afval. Zie *Afvoeren op pagina 44*.
5. Breng het nieuwe hydrauliekoliefilter aan.
6. Controleer de O-ring in het deksel van het hydrauliekoliefilter. Vervang deze indien beschadigd.
7. Breng het deksel voor het hydrauliekoliefilter aan. Controleer of het deksel correct is gemonteerd.
8. Controleer of er geen lekkage is.
9. Controleer het peil van de hydraulische olie. Zie *Het peil van de hydraulische olie controleren op pagina 41*.

---

## Vervoer, opslag en verwerking

---

### Transport



**WAARSCHUWING:** Wees voorzichtig tijdens het transport. Het product is zwaar

en kan als het valt of beweegt letsel of schade veroorzaken.

- Schakel de motor uit voordat u het product ophijst of verplaatst.

- Zorg ervoor dat de laadruimte van het transportvoertuig en de wielen van het product schoon zijn.
- Verwijder ijs en sneeuw in de laadruimte van het transportvoertuig en de wielen van het product.
- Sleep het product niet achter een voertuig.
- Controleer of de vergrendeling van de scharnierverbinding is vastgezet. Zie *De vergrendeling van de scharnierverbinding los- en vastmaken op pagina 20*.

## Het product optillen



**WAARSCHUWING:** Zorg ervoor dat de hijsapparatuur de juiste specificaties heeft om het product veilig op te tillen. Het typeplaatje op het product geeft het gewicht van het product aan. De sticker op het product geeft aan hoe het product moet worden opgehesen. Zie *Sticker voor ophijzen en vastzetten op pagina 14*.



**WAARSCHUWING:** Hef een beschadigd product niet. Controleer of het hijsoog, de trillingsdempers en de veiligheidsriemen correct zijn aangebracht en niet beschadigd zijn.

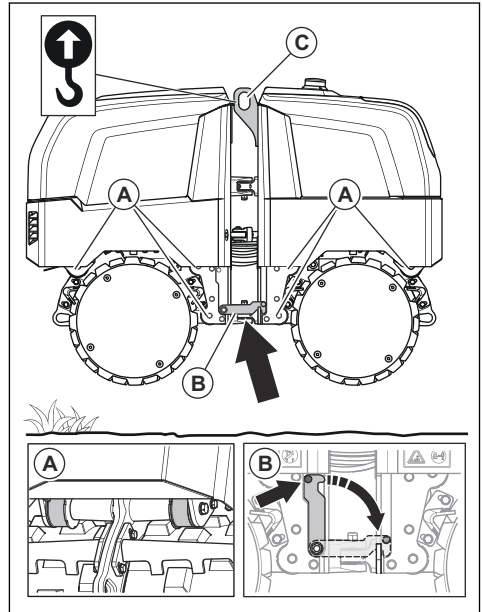


**WAARSCHUWING:** Hijs het product niet op aan het hijsoog van de motor. Hijs het product uitsluitend op aan het hijsoog op het product.



**WAARSCHUWING:** Loop nooit onder een opgeheven product door en blijf er niet onder of in de buurt staan.

1. Zorg ervoor dat de trillingsdempers (A) correct zijn gemonteerd en niet beschadigd zijn. Zie *Trillingsdempers controleren op pagina 18*.



2. Maak de vergrendeling van de scharnierverbinding (B) vast. Zie *De vergrendeling van de scharnierverbinding los- en vastmaken op pagina 20*.
3. Controleer of het hijsoog (C) correct is aangebracht en niet beschadigd is.
4. Bevestig de hijsapparatuur aan het hijsoog.



**WAARSCHUWING:** Gebruik geen metalen haken, kettingen of andere hijsapparatuur met ruwe randen die schade aan het hijsoog kunnen veroorzaken.

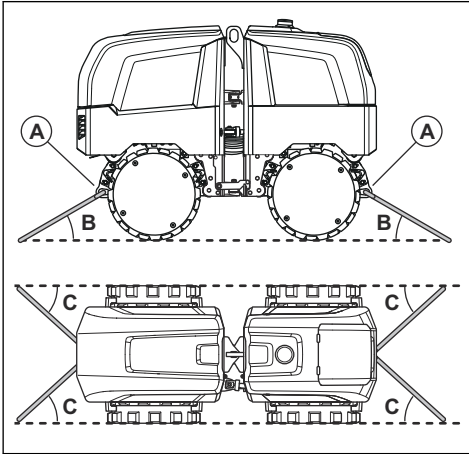
5. Hijs het product geleidelijk op om stootbelastingen van het product te voorkomen.

## Het product veilig naar een transportvoertuig brengen

**Let op:** De sticker op het product geeft aan hoe u het product op een transportvoertuig kunt vastzetten. Zie *Sticker voor ophijzen en vastzetten op pagina 14*.

1. Controleer of de vergrendeling van de scharnierverbinding is vastgezet. Zie *De vergrendeling van de scharnierverbinding los- en vastmaken op pagina 20*.

- Zorg ervoor dat de spanbeugels (A), 1 aan elk uiteinde van het product, niet beschadigd zijn.



- Breng banden op de spanbeugels aan en bevestig de banden aan het transportvoertuig. De hoeken van de banden moeten tussen 15°-65° in hoogte (B) en 30°-75° in zijaartse richting (C) liggen.

## Opslag

- Leeg de brandstoftank volledig voordat u het product voor langere tijd opslaat. De brandstof via een geschikte verwijderingslocatie afvoeren.
- Laad de accu van het product voorafgaand aan opslag volledig op. Een lege accu bevriest bij ongeveer -7 °C. Een volledig opgeladen accu bevriest bij ongeveer -67 °C.
- Verwijder de accu uit de afstandsbediening voor langdurige opslag .
- Reinig het product voordat het wordt opgeslagen. Verwijder olie en stof uit de rubberen onderdelen.
- Reinig het luchtfilter voordat het wordt opgeslagen.
- Plaats een beschermkap op het product.
- Bewaar het product in een droge en vorstvrije ruimte.
- Bewaar het product in een afgesloten ruimte om toegang door kinderen of onbevoegde personen te verhinderen.

## Afvoeren

- Chemicaliën kunnen gevaarlijk zijn en mogen niet worden in de bodem wordt geloosd. Voer gebruikte chemicaliën af naar uw servicepunt of een afvalverwerkingspunt.
- Wanneer het product is versleten, lever het dan in bij uw dealer of een geschikt recyclingbedrijf.
- Olie, oliefilters, brandstof en de accu kunnen negatieve effecten hebben op het milieu. Neem de plaatselijk geldende wet- en regelgeving voor recycling in acht.

- Gooi de accu niet bij het huishoudelijk afval.
- Lever de accu in bij een Husqvarna servicewerkplaats of bij een bedrijf dat oude accu's verwerkt.

---


## Technische gegevens

---

### Technische gegevens

Nettogewicht, kg/lb	1660/3660
Bedrijfgewicht (EN500), kg/lb	1675/3693
Motortype	Kubota D1105, 3-cilinder diesel
Motorvermogen, kW/pk bij tpm <sup>1</sup>	18/24,1 bij 2800
Koelsysteem	Gecombineerde water/hydrauliekoliekoeler en ventilator
Luchtfiler	Droog type
Pompractiesysteem	Tandwielttype
Motortractiesysteem	Radiale zuiger
Ontluchtklep tractiesysteem, MPa/psi	25/3626
Trillingsfrequentie, Hz/tpm	42/2520
Pomptrillingsysteem	Tandwielttype
Motortrillingsysteem	Tandwielttype
Veiligheidsklep trillingsysteem, MPa/psi	21/3,046
Centrifugaalkracht laag, kN/lbf	36/8093
Centrifugaalkracht hoog, kN/lbf	72/16186
Amplitude laag, mm/inch	0,55/0,02
Amplitude hoog, mm/inch	1,1/0,04
Centrifugaalkracht, kN/lbf	21,8/4900
Werknelheid, m/min of ft/min	24 of 79
Transportsnelheid, m/min of ft/min	48 of 157
Maximale helling, graden/%	20/36
Klimvermogen met trillingen, graden/%	55/45
Klimvermogen zonder trillingen, graden/%	29/24
Max. hellingshoek voor bedrijf heuvelafwaarts, graden/%	14/25
Bedrijfstemperatuur, °C/°F	-6/+45
Inhoud brandstoftank, l/qt	30/31,7
Oliecapaciteit carter, l/qt	5,1/5,39
Hydraulische olie, l/qt	21,5/22,7

<sup>1</sup> Zoals gespecificeerd door de motorfabrikant. Het opgegeven nominale vermogen van de motor is het gemiddelde nettovermogen (bij het opgegeven toerental) van een typische productiemotor voor het betreffende motormodel, gemeten volgens de norm SAE J1995. In massa geproduceerde motoren kunnen een afwijkende waarde geven. Het werkelijk geleverde vermogen van de geïnstalleerde motor in het product hangt af van de bedrijfssnelheid, de omgevingscondities en andere waarden.

Excentrisch element, l/qt	0,8/0,84
Watertank, l/gal	58/12,75
Brandstofverbruik, l/h of qt/h	3,5 of 3,7
Motorolie *	Shell Rimula R4 L 15W-40
Olie van excentrisch element	Shell Omala S4 GX 150
Hydraulische olie	Shell Tellus S2 V 46
Brandstof *	Gebruik uitsluitend dieselbrandstof met een ultralaag zwavelgehalte (0,0015% of 15 ppm) die voldoet aan EN 560 of DIN 51601
	 <b>OPGELET:</b> Gebruik geen biodiesel. Biodiesel tast de brandstofleidingen aan
Accuspanning, V	12
Generatorcapaciteit, A	40
Zekeringen, A	2x5, 6x10, 2x30, 1x40, 1x150
Generator, W	360
Startmotor, kW/pk	1,2/1,6

\* = Raadpleeg voor meer informatie en vragen over deze specifieke motor de motorhandleiding of de website van de motorfabrikant.

<b>Radiocommunicatiesysteem</b>	
Bedrijfsfrequentie, MHz FHSS	2402-2480
<b>Afstandsbediening</b>	
Specificatie accu/batterij	3,7 V Li-ion, 1,95 Ah
Bedrijfstijd	Tot 8 uur met een nieuwe accu
Accu	Het product wordt geleverd met 2 Li-ion-accu's. De afstandsbediening kan zonder accu met de CAN-buskabel worden gebruikt.
Gegevensweergave	Grafisch LCD, resolutie 128 x 64
Indicator op CAN-status	Led met één kleur, geel
Indicator op hoofdcontactor	Driekleurige led, rood/groen/geel
Indicator op accu	Driekleurige led, rood/groen/geel
Afmetingen, mm/inch	260x165x150/10x6,5x5,9
Gewicht, kg/lb	1,3/2,9
Beschermingsklasse	IP 67
Bedrijfstemperatuur met accu, °C/°F	Tussen -20/-4 en 55/131
Bedrijfstemperatuur zonder accu, °C/°F	Tussen -25/-13 en 85/185

Opslagtemperatuur met accu, °C/°F	Tussen -20/-4 en 35/95
Opslagtemperatuur zonder accu, °C/°F	Tussen -40/-40 en 85/185
Laadtemperatuur van de accu, °C/°F	Tussen 10/50 en 45/113
<b>Ontvanger</b>	
Bedrijfsspanning, V DC	12/24, negatief geaard systeem
Algemeen verbruik	100 mA, zonder extern opladen bij 12 V DC
Processor	2 CPU-ontwerp, 2 solid-state veiligheidsschakelaars (RCSS). Ontworpen om te voldoen aan ISO 13849-1, Cat3, PI d.
Indicator, ontvanger	Driekleurige led, rood/groen/geel
Indicator, CAN-status	Tweekleurige led rood/groen
Afmetingen, mm/inch	152x141x36/6x5,5x1,4
Gewicht, kg/lb	0,65/1,43
Beschermingsklasse	IP 67
Bedrijfstemperatuur, °C/°F	Tussen -25/-13 en 70/158
Opslagtemperatuur, °C/°F	Tussen -40/-40 en 85/185

<b>Geluidsemissies</b>	
Geluidsvermogensniveau, gemeten dB(A)	103
Geluidsvermogensniveau, gegarandeerd $L_{WA}$ dB (A) <sup>2</sup>	106
Geluidsdrukniveau bij het oor van de gebruiker, $L_p$ , dB (A) <sup>3</sup>	83
Trillingsniveau $a_{hv}$ , $m/s^2$ <sup>4</sup>	N.v.t. (afstandsbediening)

## Verklaring inzake geluid- en trillingsemissies

Deze aangegeven waarden zijn verkregen door middel van typeonderzoek in een laboratorium in overeenstemming met de genoemde richtlijn of normen en zijn geschikt voor vergelijking met aangegeven waarden van andere producten die volgens dezelfde richtlijn of normen zijn getest. Deze aangegeven waarden zijn niet geschikt voor gebruik ten behoeve van risicoanalyses. Waarden die worden gemeten op afzonderlijke werkplekken, kunnen hoger zijn. De werkelijke blootstellingswaarden en het risico op letsel

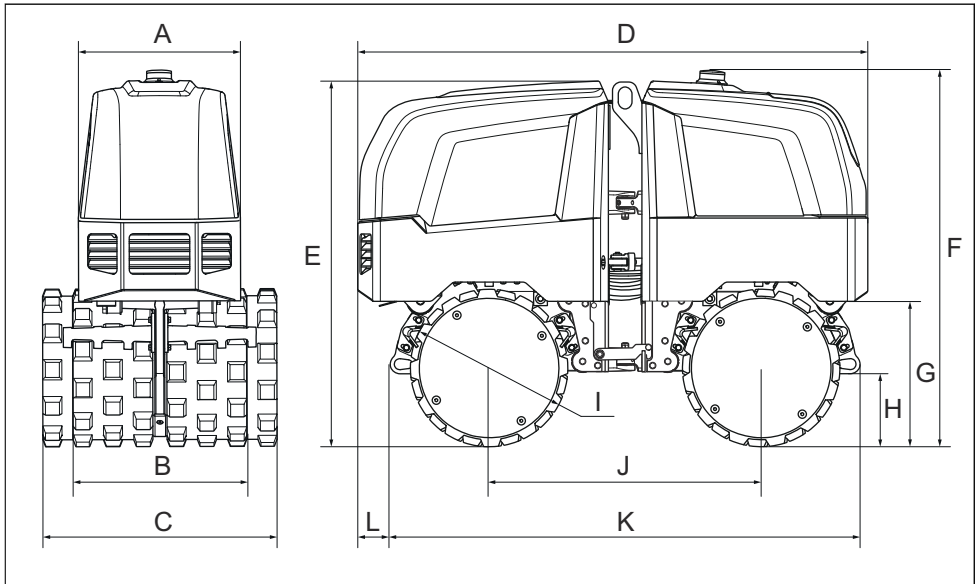
dat een individuele gebruiker ondervindt, zijn uniek en zijn afhankelijk van de manier waarop de gebruiker werkt, het materiaal waarvoor het product gebruikt wordt, de blootstellingstijd en de fysieke toestand van de gebruiker en de toestand van het product.

<sup>2</sup> Geluidsemissie naar de omgeving gemeten als geluidsvermogen ( $L_{WA}$ ) volgens EN ISO 3744 in overeenstemming met EG-richtlijn 2000/14/EG. Het verschil tussen gegarandeerd en gemeten geluidsvermogen is dat het gegarandeerde geluidsvermogen ook spreiding in het meetresultaat omvat en de verschillen tussen de verschillende machines van hetzelfde model conform Richtlijn 2000/14/EG.

<sup>3</sup> Geluidsdrukniveau  $L_p$  volgens EN ISO 11201, EN 500-4. Onzekerheid  $K_{PA}$  3,0 dB (A).

<sup>4</sup> Trillingsniveau volgens EN 500-4. De gerapporteerde gegevens voor een trillingsniveau vertonen een typische statistische spreiding (standaardafwijking) van 1,5  $m/s^2$ .

## Productafmetingen



<b>A</b>	Breedte, mm/inch	589/23	<b>G</b>	Afstand tussen product en grond, mm/inch	529/21
<b>B</b>	Breedte trommel binnenzijde, mm/inch	630/25	<b>H</b>	Straal trommel, mm/inch	226/10
<b>C</b>	Breedte trommel buitenzijde, mm/inch	850/33	<b>I</b>	Diameter trommel, mm/inch	573/23
<b>D</b>	Lengte, mm/inch	1856/73	<b>J</b>	Afstand tussen de trommelassen voor en achter, mm/inch	990/39
<b>E</b>	Hoogte zonder waarschuwingslamp en trommel, mm/inch	1330/52	<b>K</b>	Afstand tussen spanbeugels voor en achter, mm/inch	1710/67
<b>F</b>	Hoogte met waarschuwingslamp en zonder trommel, mm/inch	1369/54	<b>L</b>	Afstand tussen voorste steun en voorkant van het product, mm/inch	118/5



---

# EG verklaring van overeenstemming

---

## EG verklaring van overeenstemming

Husqvarna AB, SE-561 82 Huskvarna, Zweden, tel.:  
+46-36-146500, verklaren onder onze  
alleenverantwoordelijkheid dat het product:

<b>Beschrijving</b>	<b>Gelede grondverdichter</b>
<b>Merk</b>	Husqvarna
<b>Type/model</b>	LP 9505
<b>Identificatie</b>	Serienummers vanaf 2019 en verder

volledig voldoet aan de volgende EU-richtlijnen en -  
regelgeving:

<b>Richtlijn/Verordening</b>	<b>Beschrijving</b>
2006/42/EG	"betreffende machines"
2000/14/EG	"betreffende geluid buitenshuis"
2014/53/EU	"betreffende radioapparatuur"

en dat de volgende geharmoniseerde normen en/of  
technische specificaties zijn toegepast:

EN 500-1:2006+A1:2009

EN 500-4:2011

ISO 13766-1:2018

EN 301 489-1 V2.1.1

EN 301 489-17 V3.1.1

EN 301 489-33 V2.2.0

EN 302 065-2 V2.1.1

Aangemelde instantie: 0038, Lloyd's Register  
Verification Limited, 71 Fenchurch Street, London,  
EC3M 4BS, UK

Gemachtigde vertegenwoordiger van de documentatie:  
Emil Alexandrov Construction Tools EOOD Tutrakan  
100, 7000 Ruse, Bulgarije

Zie hoofdstuk *Technische gegevens op pagina 45* voor  
informatie over geluidsemissies.

Partille, 2020-03-06

Martin Huber

R&D Director, betonnen oppervlakken en vloeren

Husqvarna AB, Construction-divisie

Verantwoordelijk voor technische documentatie



---

# Verklaring van overeenstemming van de leverancier

---

## Verklaring van overeenstemming van de leverancier

47 CFR § 2.1077 Conformiteitsinformatie

Verantwoordelijke partij: Husqvarna Construction Products Noord-Amerika, Inc. 17400 W 119th Street Olathe, Kansas 66061 Verenigde Staten

Contactgegevens VS: Neil Stanford, Compliance Manager, telefoonnummer: 913-928-1000

Verklaring van overeenstemming FCC: Wijzigingen of aanpassingen die niet uitdrukkelijk door Husqvarna zijn goedgekeurd, kunnen ertoe leiden dat de apparatuur niet meer voldoet aan de FCC-voorschriften en kunnen de bevoegdheid van de gebruiker om de apparatuur te gebruiken beperken.

## Vereisten inzake naleving van wet- en regelgeving

---

**Let op:** Dit apparaat voldoet aan Deel 15 van de FCC-voorschriften en aan de RSS-standaard(en) van Industry Canada met betrekking tot vrijstelling van licenties. Het gebruik is onderworpen aan de volgende twee voorwaarden:

---

1. Dit apparaat mag geen schadelijke interferentie veroorzaken.
  2. Dit apparaat moet eventueel ontvangen interferentie altijd accepteren, inclusief interferentie die een ongewenste werking kan veroorzaken.
- 

**Let op:** Dit apparaat is getest en voldoet aan de normen voor een digitaal apparaat van klasse A, volgens Deel 15 van de FCC-voorschriften. Deze normen zijn ontworpen om redelijke bescherming te bieden tegen schadelijke storing bij gebruik van het apparaat in een bedrijfsmatige omgeving. Dit apparaat genereert en gebruikt radiogolven en kan mogelijk radiogolven uitzenden die communicatie via radiogolven kunnen verstoren wanneer het niet wordt geïnstalleerd en gebruikt volgens de gebruiksaanwijzing. Gebruik van dit apparaat in een woonwijk veroorzaakt waarschijnlijk schadelijke storing. In dat geval dient de gebruiker de storing voor eigen rekening te corrigeren.

---





[www.husqvarnacp.com](http://www.husqvarnacp.com)

Originele instructies

1141125-36



2020-04-15