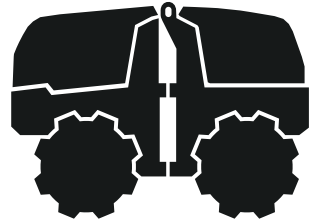




 **Husqvarna**<sup>®</sup>



LP 9505

---

## Innehåll

---

Introduktion.....	2	Transport, förvaring och kassering.....	40
Säkerhet.....	14	Tekniska data.....	43
Drift.....	20	EG-försäkrans om överensstämmelse.....	47
Underhåll.....	30	Leverantörens försäkrans om överensstämmelse.....	48

---

## Introduktion

---

### California Proposition 65

 **WARNING!**

The engine exhaust from this product contains chemicals known to the State of California to cause cancer, birth defects or other reproductive harm.

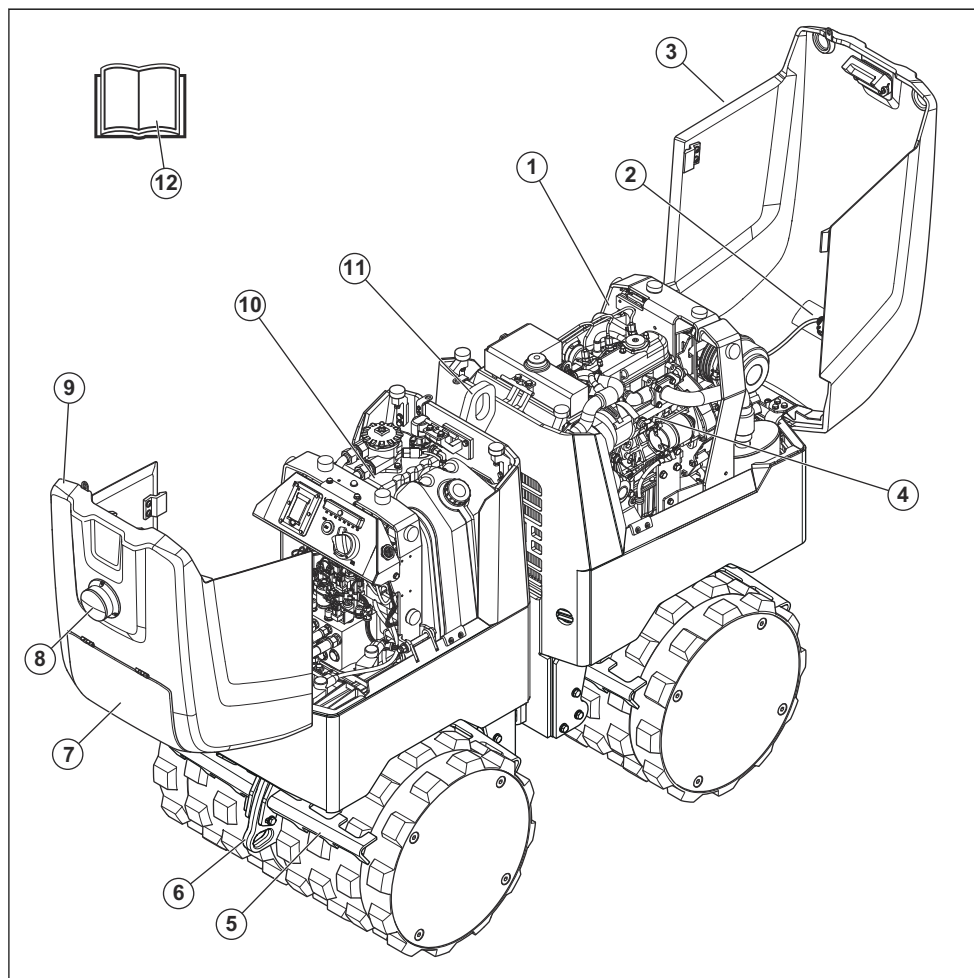
### Produktbeskrivning

Produkten är en ledad tvåvalsvält. Produkten har en förbränningsmotor och manövreras med en fjärrkontroll.

### Avsedd användning

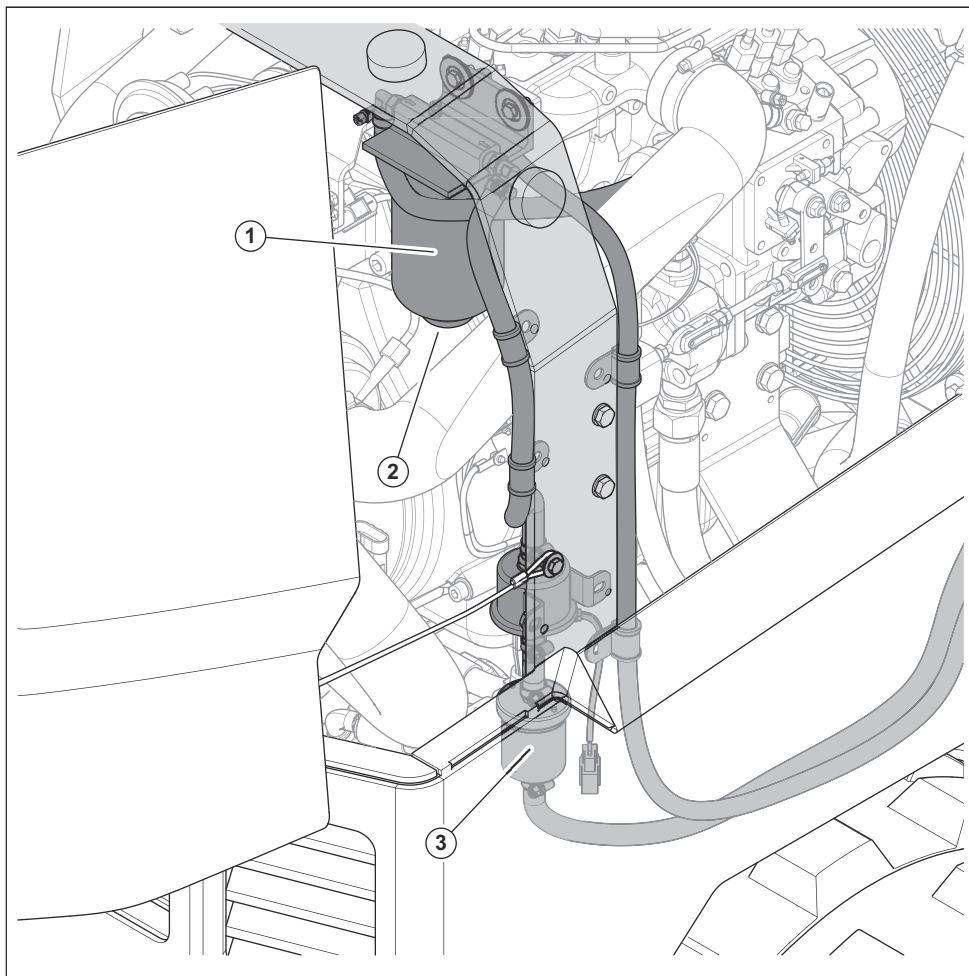
Produkten ska endast användas av professionella användare. Produkten används för packning av granulerade jordarter i måttligt tjocka till tjocka lager. Använd produkten för att göra ytan slät. Exempel på sådant arbete är i diken och på vägar.

## Produktöversikt



1. Bränslefilter. Se *Produktöversikt, bränslefilter på sida 4*.
2. Främre maskinavståndssensor (MDS)
3. Frontkåpan
4. Främre delar. Se *Produktöversikt, främre delar på sida 5*.
5. Avskrapare
6. Fäste
7. Bakre lucka. Se *Produktöversikt, bakre lucka på sida 6*.
8. Varningsljus
9. Bakre kåpa
10. Bakre delar. Se *Produktöversikt, bakre delar på sida 7*.
11. Lyftögla
12. Bruksanvisning

## Produktöversikt, bränslefilter



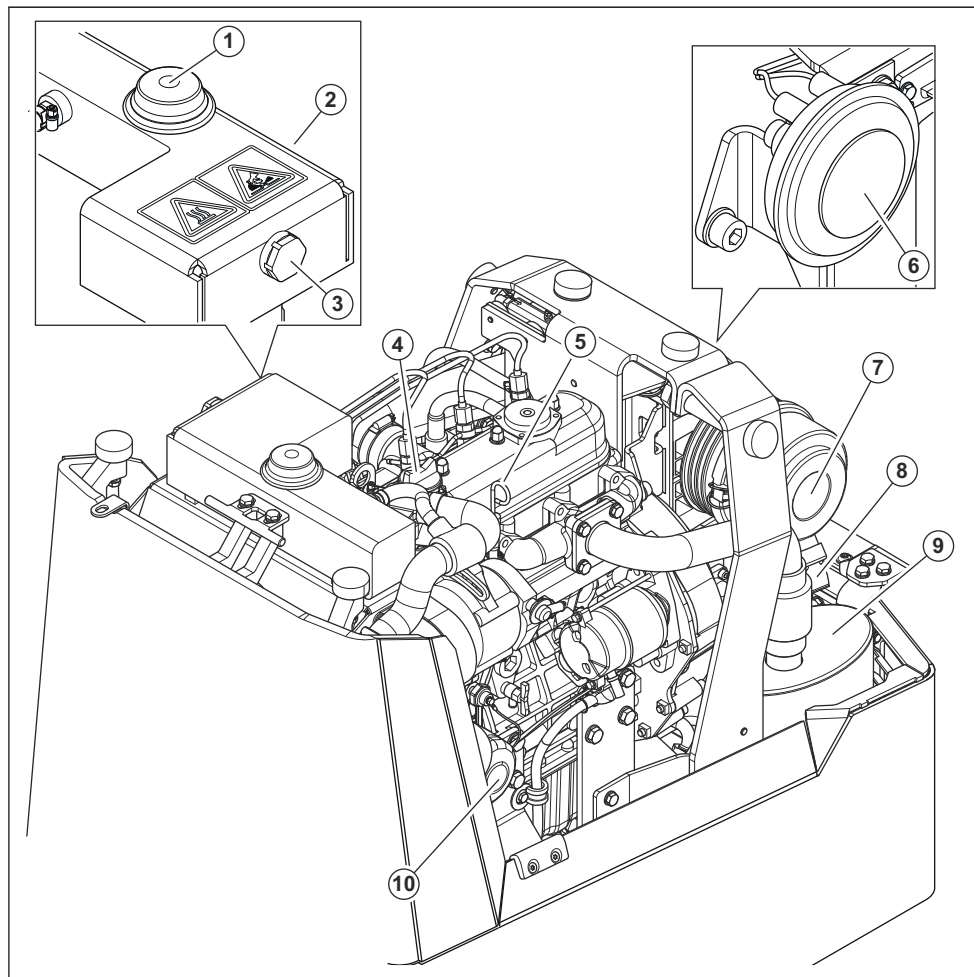
1. Bränslefilter

2. Vattenavskiljarens avtappningsplugg

3. Bränsleförfilter



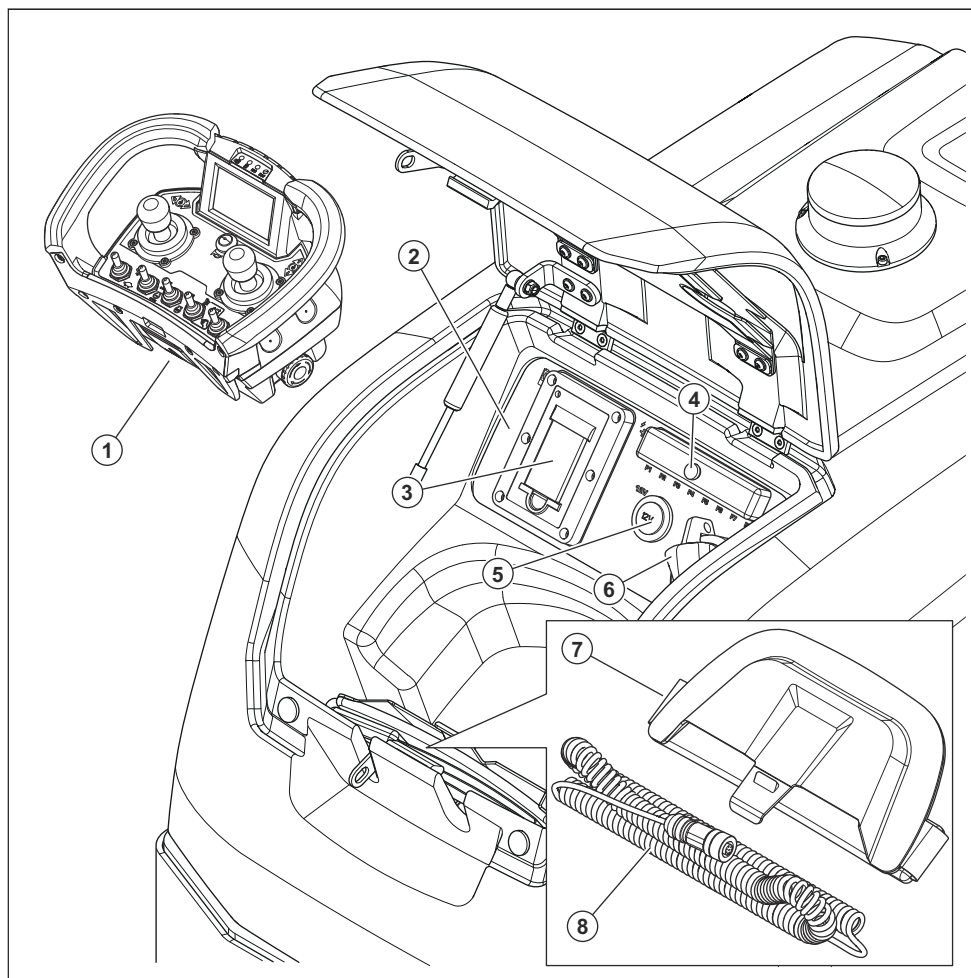
## Produktöversikt, främre delar



1. Kylvätskelock
2. Kylväsketank
3. Nivåglas för kylvätskenivå
4. Motoroljelock
5. Oljemätsticka

6. Högtalare
7. Luftfilter
8. Tömningsventil
9. Ljuddämpare
10. Motoroljefilter

## Produktöversikt, bakre lucka



1. Fjärrkontroll. Se *Produktöversikt, fjärrkontroll* på sida 8 och *Symboler på fjärrkontrollen* på sida 12.

2. Elpanel. Se *Symboler på elpanelen* på sida 13.

3. Batteriladdare för fjärrkontrollens batteri

4. Säkringsbox

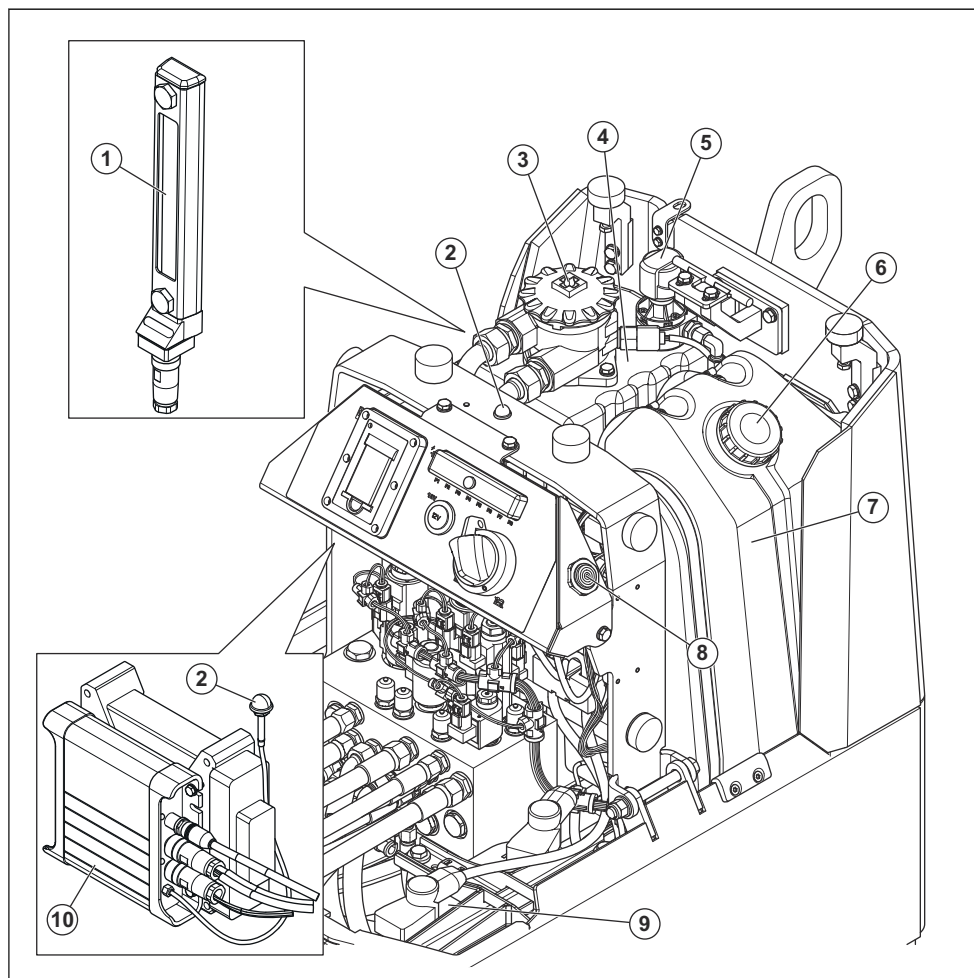
5. 12 V-uttag

6. Batterireglage

7. Fjärrkontrollrem

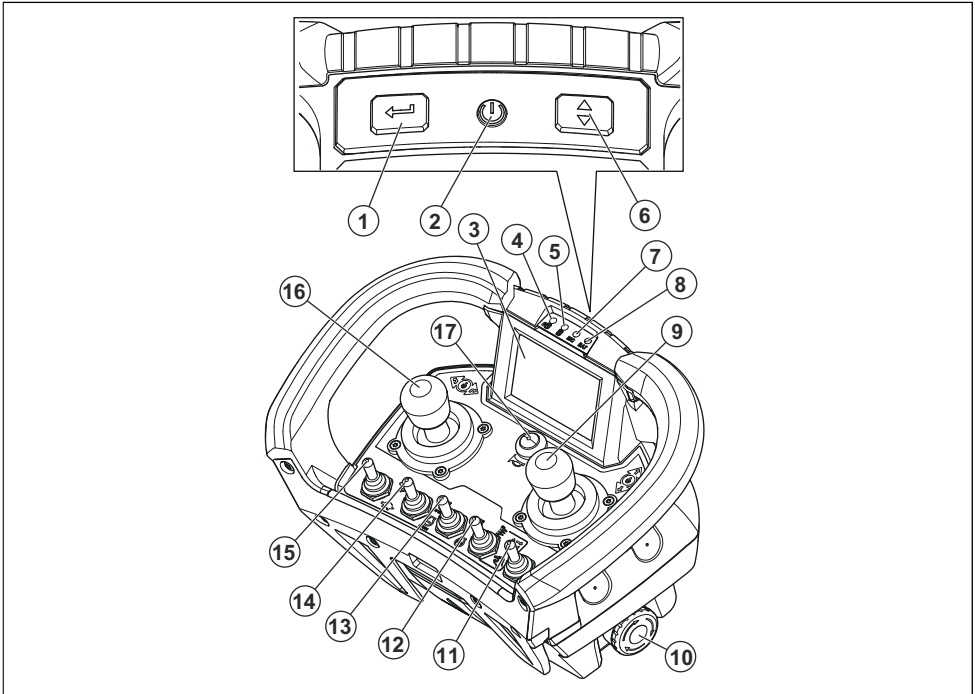
8. CAN-busskabel

## Produktöversikt, bakre delar



1. Nivåglast för hydrauloljenivå
2. Antenn
3. Kåpa till hydrauloljefiltret
4. Hydrauloljetank
5. Lock till hydrauloljetank och ventilationsfilter
6. Bränsletankslock
7. Bränsletank
8. Summer
9. Startbatteri
10. Mottagare. Se *Produktöversikt, mottagare på sida 9*.

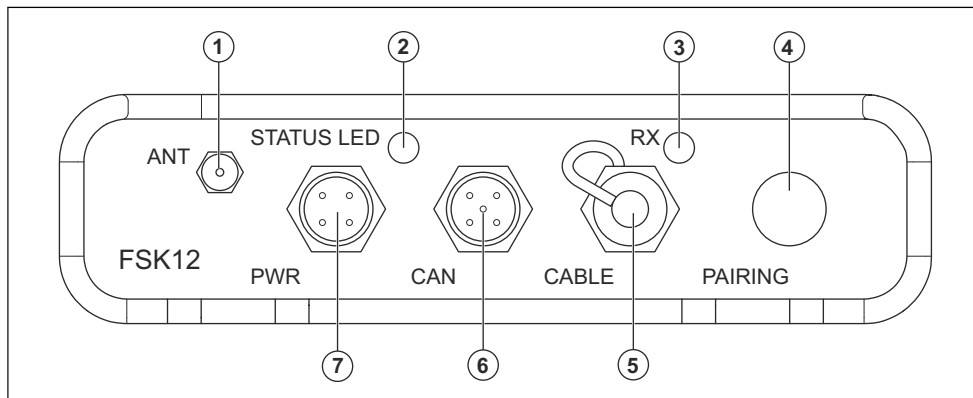
## Produktöversikt, fjärrkontroll



1. Knapp för att göra val i menyerna
2. Knappen PÅ/AV
3. Display
4. Indikator för främre maskinavståndssensor
5. Indikator för bakre maskinavståndssensor
6. Knapp för att bläddra i menyerna
7. Indikator för huvudkontaktor
8. Indikator för batterispänning
9. Joystick, flytta framåt/bakåt

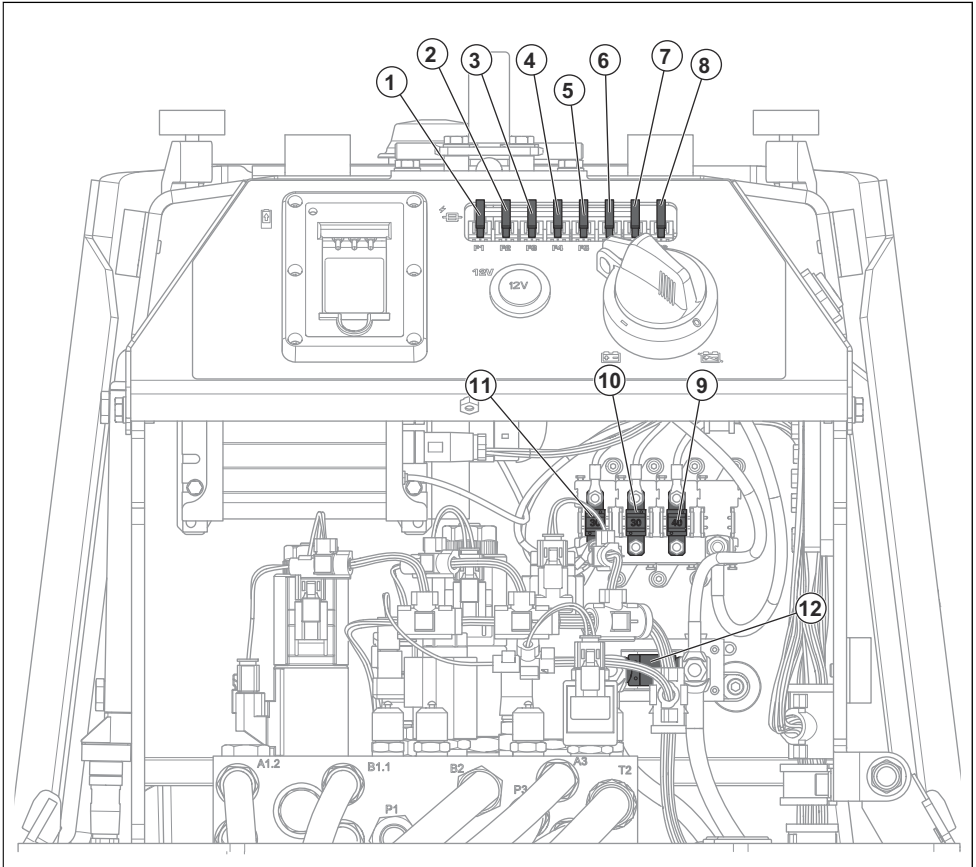
10. Nödstoppsknapp
11. Omkopplare för hög/låg amplitud för vibration
12. Omkopplare för manuell/automatisk vibration
13. Omkopplare för start/stopp av motorn
14. Omkopplare för motorvarvtal
15. Omkopplare för arbetshastighet
16. Joystick, flytta åt vänster/höger
17. Knapp för signalhorn/radiokommunikation

## Produktöversikt, mottagare



1. Antenn
2. Statusindikator
3. "RX"-indikator
4. Parkopplingsknapp
5. Kontaktdon för fjärrkontrollkabel
6. Kontaktdon för CAN-busskabel
7. Kontaktdon för ström

## Produktöversikt, säkringar



1. F1: 7,5 A, elektronisk styrenhet
2. F2: 7,5 A, elektronisk styrenhet
3. F3: 7,5 A, elektronisk styrenhet
4. F4: 7,5 A, elektronisk styrenhet
5. F5: 7,5 A, elektronisk styrenhet
6. F6: 5 A, bränslepump och bränslenivåbrytare
7. F7: 5 A, laddare för fjärrkontrollens batteri
8. F8: 10 A, 12 V-uttag
9. F9: 40 A, gasreglagesolenoid
10. F10: 30 A, start- och avstängningsolenoid
11. F11: 30 A, glödstift
12. F0: 150 A, startapparat

## Symboler på produkten



**WARNING!** Den här produkten kan vara farlig och kan orsaka allvarlig eller livshotande skada för användaren och andra. Var försiktig och använd produkten på rätt sätt.



Läs noggrant igenom bruksanvisningen och se till att du förstår innehållet innan du använder produkten.



Använd skyddshjälm på platser där föremål kan falla ner. Använd godkända hörselskydd. Använd godkänt ögonskydd.



Använd skyddsstövlar.



Maximal lutningsvinkel.



Produkten är fjärrstyrd. Var alltid försiktig och använd sunt förnuft när du använder produkten.



Håll ett avstånd på minst tio meter till personer och djur när du använder produkten.



Håll avstånd till produkten under drift.



Rörliga delar. Risk för klämskador.



Risk för skador. Håll händerna borta från fläktbladen och andra roterande delar.



Håll alla kroppsdelar borta från roterande delar.



Locken på produkten kan skjutas ut och orsaka skador.



Het yta.



**DIESEL**

Endast dieselbränsle med mycket låg dieselhalt.



Lyftpunkt och fästen på produkten.



Lyftpunkt på produkten.



Fäste.



Koppla in ledlåset innan du lyfter produkten. Koppla in ledlåset när du fäster produkten vid ett transportfordon.



Spruta inte med vatten.



Använd inte högtryckstvätt.



Emission av buller till omgivningen enligt EG-direktiv. Produktens emission anges i *Tekniska data på sida 43* och på etiketten.



Denna produkt överensstämmer med gällande EG-direktiv.

**Notera:** Övriga på produkten angivna symboler/dekaler avser specifika krav för certifieringar på vissa marknader.

## Symboler på produkten



WARNING! Den här produkten kan vara farlig och kan orsaka allvarlig eller livshotande skada för användaren och andra. Var försiktig och använd produkten på rätt sätt.



Läs noggrant igenom bruksanvisningen och se till att du förstår innehållet innan du använder produkten.



Använd skyddshjälm på platser där föremål kan falla ner. Använd godkända hörselskydd. Använd godkänt ögonskydd.



Använd skyddsstövlar.



Maximal lutningsvinkel.



Produkten är fjärrstyrd. Var alltid försiktig och använd sunt förnuft när du använder produkten.



Håll ett avstånd på minst tio meter till personer och djur när du använder produkten.



Håll avstånd till produkten under drift.



Rörliga delar. Risk för klämskador.



Risk för skador. Håll händerna borta från fläktbladen och andra roterande delar.



Håll alla kroppsdelar borta från roterande delar.



Locken på produkten kan skjutas ut och orsaka skador.



Het yta.



Endast dieselbränsle med mycket låg dieselhalt.



Lyftpunkt och fästen på produkten.



Lyftpunkt på produkten.



Fäste.



Koppla in ledlåset innan du lyfter produkten. Koppla in ledlåset när du fäster produkten vid ett transportfordon.



Spruta inte med vatten.



Använd inte högtrycksvätt.

**Notera:** Övriga på produkten angivna symboler/dekaler avser specifika krav för certifieringar på vissa marknader.

## Symboler på fjärrkontrollen



Flytta produkten åt vänster och höger.



Parkkoppling.



Flytta produkten framåt och bakåt.



Högsta arbetshastighet.



Lägsta arbetshastighet.



**N/MIN** Maximalt motorvarvtal.



**N/MIN** Lägsta motorvarvtal.



Motorstart.



Motorstopp.



Vibration.





Automatisk vibration.



Manuell vibration.



Vibration, hög amplitud.



Vibration av.



Vibration, låg amplitud.

## Symboler på elpanelen



Batteriladdare för fjärrkontrollens batteri.



Säkringsbox.

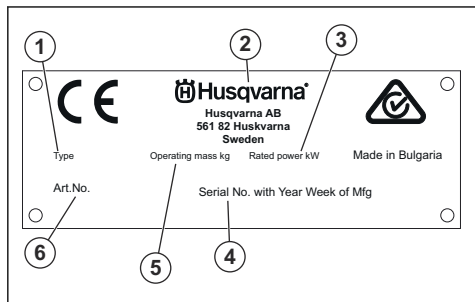


Batterireglaget inställt på ON.



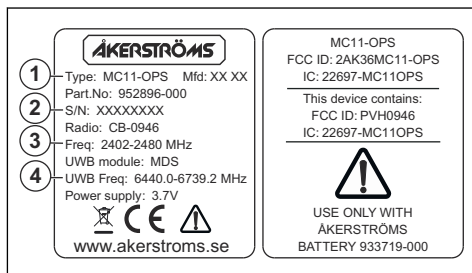
Batterireglaget inställt på OFF.

## Typskylt



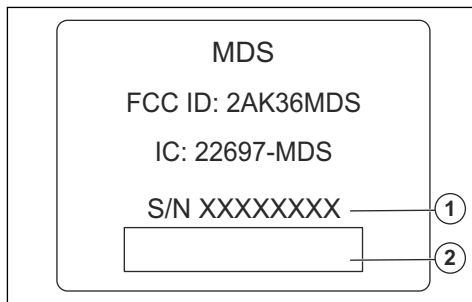
1. Produkttyp
2. Tillverkare och adress
3. Märkeffekt
4. Serienummer med tillverkningsår och tillverkningsvecka
5. Vikt
6. Produktnummer

## Etikett till fjärrkontroll



1. Produktbenämning
2. Serienummer
3. Frekvens
4. Frekvens, UWB-modul

## Etikett till maskinavståndssensor



1. Serienummer
2. Streckkod

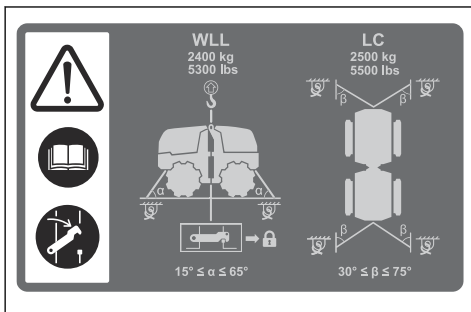
## Startinstruktionsdekal

Startinstruktionsdekalen på produkten visar startproceduren.



## Lyft- och fästdekal

Den här dekalen visar hur produkten lyfts och fästs på ett säkert sätt.



## Säkerhet

### Säkerhetsdefinitioner

Varningar, försiktighetsåtgärder och anmärkningar används för att betona speciellt viktiga delar i bruksanvisningen.



**WARNING:** Används om det finns risk för skador eller dödsfall för föraren eller kringstående om anvisningarna i bruksanvisningen inte följs.



**OBSERVERA:** Används om det finns risk för skada på produkten, annat material eller det angränsande området om anvisningarna i bruksanvisningen inte följs.

**Notera:** Används för att ge mer information som är nödvändig i en viss situation.

## Produktansvar

Enligt lagstiftningen för produktansvar ansvarar vi inte för skador som vår produkt orsakar om:

- produkten repareras felaktigt
- produkten repareras med delar som inte kommer från tillverkaren eller inte har godkänts av tillverkaren
- produkten har ett tillbehör som inte kommer från tillverkaren eller inte har godkänts av tillverkaren
- produkten inte repareras vid ett godkänt servicecenter eller av en godkänd person.

### Allmänna säkerhetsanvisningar



**WARNING:** Läs varningsinstruktionerna nedan innan du använder produkten.

- Denna produkt är ett farligt verktyg om du inte är försiktig eller om du använder produkten felaktigt. Den här produkten kan orsaka allvarig eller livshotande skada för användaren och andra. Det är mycket viktigt att du läser och förstår innehållet i denna bruksanvisning innan du använder produkten.
- Spara alla varningar och instruktioner.
- Följ alla tillämpliga lagar och bestämmelser.
- Användaren och dennes arbetsgivare måste känna till och förebygga risker vid användning av produkten.
- Låt inte någon använda produkten om personen inte har läst och förstått innehållet i bruksanvisningen.
- Använd inte produkten förrän du har fått utbildning om hur du använder den. Se till att alla användare utbildas.

- Låt inte barn använda produkten.
- Låt endast godkända personer använda produkten.
- Användaren ansvarar för olyckor som drabbar andra personer eller deras egendom.
- Använd aldrig produkten om du är trött, sjuk eller om du är påverkad av alkohol, droger eller läkemedel.
- Var alltid försiktig och använd sunt förnuft.
- Denna produkt alstrar ett elektromagnetiskt fält under drift. Detta fält kan under vissa omständigheter ge påverkan på aktiva eller passiva medicinska implantat. För att minska risken för allvarlig eller livshotande skada rekommenderar vi därför personer med medicinska implantat att rådgöra med läkare samt tillverkaren av det medicinska implantatet innan denna produkt används.
- Håll produkten ren. Se till att du kan läsa skyltar och dekalering tydligt.
- Använd inte produkten om den är trasig.
- Gör inga modifieringar av den här produkten.
- Använd inte produkten om det är möjligt att andra personer har modifierat produkten.

## Säkerhetsinstruktioner för drift



**VARNING:** Läs varningsinstruktionerna nedan innan du använder produkten.

- Se till att du vet hur man snabbt stoppar motorn i en nödsituation.
- Användaren måste ha den fysiska styrka som krävs för att använda produkten på ett säkert sätt.
- Använd inte produkten utan att alla skyddskåpor är monterade.
- Använd personlig skyddsutrustning. Se *Personlig skyddsutrustning på sida 16*.
- Se till att endast godkända personer befinner sig inom arbetsområdet.
- Håll arbetsområdet rent och upplyst.
- Se till att du står säkert och stadigt under användning.
- Se till att det inte finns någon risk att du eller produkten faller från hög höjd.
- Använd inte produkten i områden där brand eller explosion kan inträffa.
- Produkten kan få föremål att skjutas ut med hög hastighet. Se till att alla personer i arbetsområdet använder godkänd personlig skyddsutrustning. Ta bort lösa föremål från arbetsområdet.
- Innan du går ifrån produkten ska du stänga av motorn och se till att det inte finns någon risk för oavsiktlig start.
- Se till att kläder, långt hår och smycken inte fastnar i rörliga delar.
- Sitt inte på produkten.
- Slå inte på produkten.

- Använd inte produkten nära elkablar. Produkten har ingen elektrisk isolering, så personsador och dödsfall kan uppstå.
- Innan du använder produkten, ta reda på om det finns dolda sladdar, kablar och rör i arbetsområdet. Om produkten träffar ett dolt föremål, stäng omedelbart av motorn och undersök produkten och föremålet. Börja inte använda produkten igen förrän du vet att det är säkert att fortsätta.

## Säkerhet vid fjärrstyrning



**VARNING:** Läs varningsinstruktionerna nedan innan du använder produkten.

- Produkten kan användas med en fjärrkontroll för långa sträckor. Använd inte produkten om du inte har god uppsikt över produkten och dess riskområde. Spärra av arbetsområdet för att förhindra skador på personer i närheten.
- Använd inte produkten på längre avstånd än 20 meter.
- Låt inte någon använda fjärrkontrollen om personen inte har läst och förstätt innehållet i bruksanvisningen.
- Använd inte fjärrkontrollen förrän du har fått utbildning i hur du använder den. Se till att alla användare får utbildning i hur de ska använda fjärrkontrollen och produktens reglersystem. Om användaren inte känner till reglersystemet kan plötsliga rörelser i produkten uppstå som orsakar skador.
- Innan du lämnar produkten ska du stänga av motorn och fjärrkontrollen. Placera fjärrkontrollen i transportläge bakom den bakre kåpan. Läs den bakre kåpan med ett hänslås. Det säkerställer att produkten inte kan användas av personer som inte är godkända.
- Om ett fel uppstår i reglersystemet trycker du på nödstoppknappen på fjärrkontrollen och kopplar bort batteriet. Låt en godkänd serviceverkstad reparera produkten.

## Dammsäkerhet



**VARNING:** Läs varningsinstruktionerna nedan innan du använder produkten.

- Användning av produkten kan orsaka damm i luften. Damm kan orsaka allvarliga skador och permanenta hälsoproblem. Kvartsdamm regleras som skadligt av flera myndigheter. Det här är exempel på sådana hälsoproblem:
  - de dödliga lungsjukdomarna kronisk bronkit, silikos och lungfibros
  - cancer
  - fosterskador
  - hudinflammation

- Använd rätt utrustning för att minska mängden damm och ångor i luften och för att minska mängden damm på arbetsutrustning, ytor, kläder eller kroppsdelar. Exempel på bekämpningsåtgärder är dammsamlare och vattenspray för att binda dammet. Minska mängden damm vid källan när det är möjligt. Se till att utrustningen är korrekt installerad, används på rätt sätt och underhålls regelbundet.
- Använd godkänt andningsskydd. Se till att andningsskydd används när det finns farliga material på arbetsområdet.
- Se till att luftflödet är tillräckligt på arbetsområdet.
- Rikta om möjligt produktens utblås så att inte damm åker ut i luften.

- Lyssna efter varningssignaler och röster när du använder hörselskydd. Ta bort hörselskydden när produkten är avstängd, såvida inte ljudnivån på arbetsområdet är sådant att hörselskydd krävs.

## Personlig skyddsutrustning



**VARNING:** Läs varningsinstruktionerna nedan innan du använder produkten.

- Använd alltid godkänd personlig skyddsutrustning när du använder produkten. Personlig skyddsutrustning kan inte eliminera skaderisken helt, men den reducerar effekten av en skada vid ett eventuellt olyckstillbud. Be din återförsäljare om hjälp med att välja rätt personlig skyddsutrustning.
- Kontrollera regelbundet skicket på den personliga skyddsutrustningen.
- Använd en godkänd skyddshjälm.
- Använd godkända hörselskydd.
- Använd godkänt andningsskydd.
- Använd godkända ögonskydd med sidoskydd.
- Använd skyddshandskar.
- Använd stövlar med stålhätta och halkfri sula.
- Använd godkända arbetskläder eller motsvarande åtsittande kläder med långa ärmar och långa ben.

## Brandsläckare

- Ha en brandsläckare i närheten när du använder produkten.
- Använd en pulverbrandsläckare av "ABE"-klass eller en koldioxidsläckare av "BE"-typ.

## Säkerhet i arbetsområdet

- Under drift får ingen befinna sig i området (A) som visas på bilden. Detta gäller användaren och

## Avgassäkerhet



**VARNING:** Läs varningsinstruktionerna nedan innan du använder produkten.

- Motorns avgaser innehåller kolmonoxid som är en luftfri, giftig och mycket farlig gas. Att andas in kolmonoxid kan leda till dödsfall. Eftersom kolmonoxid är luftfri och inte syns, är det inte möjligt att känna den. Ett symptom på kolmonoxidförgiftning är yrsel, men det är möjligt att en person blir medvetlös utan förvarning om mängden eller koncentrationen av kolmonoxid är tillräckligt hög.
- Avgaserna innehåller också oförbrända kolväten, inklusive bensen. Långvarig inandning kan orsaka hälsoproblem.
- Avgaser som du kan se eller lukta innehåller också kolmonoxid.
- Använd inte en produkt med förbränningsmotor inomhus eller på platser som inte har ett tillräckligt luftflöde.
- Undvik att andas in avgaser.
- Se till att luftflödet på arbetsområdet är tillräckligt. Det här är mycket viktigt när du använder produkten i diken eller på andra små arbetsområden där avgaser lätt kan samlas.

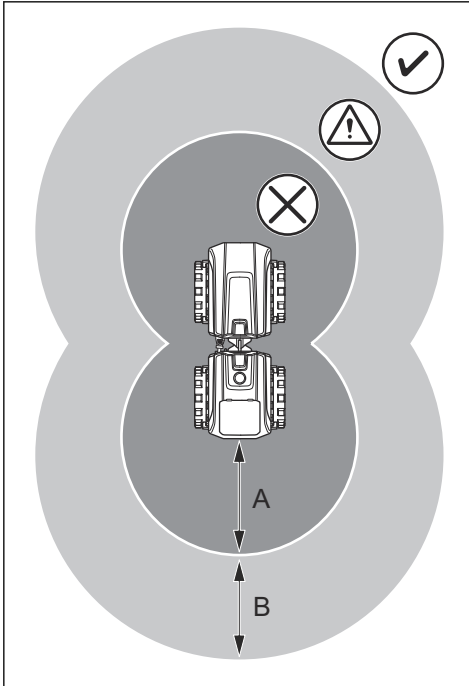
## Bullersäkerhet



**VARNING:** Läs varningsinstruktionerna nedan innan du använder produkten.

- Höga ljudnivåer och långvarig exponering för buller kan orsaka bullerorsakad hörselnedsättning.
- För att hålla ljudnivån på ett minimum ska underhåll och användning av produkten utföras enligt anvisningarna i bruksanvisningen.
- Kontrollera att ljuddämparen inte har skador eller defekter. Se till att ljuddämparen sitter fast ordentligt på produkten.
- Använd godkänt hörselskydd när du använder produkten.

personer i närheten. Området är mellan noll och två meter från produkten.



- Under drift ska du se till att inga personer befinner sig i området (B) som visas på bilden. Området är mellan två och tio meter från produkten.
- Använd inte produkten på längre avstånd än 20 meter.
- Se till att maskinavståndssensorerna fungerar korrekt. Produkten måste stoppas automatiskt när fjärrkontrollen är i området (A).
- Använd inte produkten om du inte har god uppsikt över produkten och arbetsområdet.
- Se till att endast godkända personer befinner sig inom arbetsområdet.
- Avlägsna hinder från arbetsområdet.
- Använd inte produkten vid dimma, regn, kraftiga vindar, kallt väder, risk för åska eller andra ogynnsamma väderförhållanden. Att använda produkten i dåligt väder eller på våta platser kan påverka din uppmärksamhet negativt. Dåligt väder kan orsaka farliga arbetsförhållanden.
- Se till att arbetsområdet är tillräckligt upplyst.
- Använd inte produkten i områden där brand eller explosion kan inträffa.

## Säkerhetsanordningar på produkten



**VARNING:** Läs varningsinstruktionerna nedan innan du använder produkten.

- Använd inte en produkt med defekta säkerhetsanordningar.
- Kontrollera säkerhetsanordningarna regelbundet. Om säkerhetsanordningarna är defekta ska du prata med din Husqvarna serviceverkstad.

### Ljuddämpare

Ljuddämparen håller ljudnivån till ett minimum och leder bort motorns avgaser från föraren.

Använd inte produkten utan eller med defekt ljuddämpare. En defekt ljuddämpare ökar ljudnivån och brandrisken.



**VARNING:** Ljuddämparen blir mycket varm under och efter användning samt när motorn går på tomgång. Var försiktig nära brandfarliga material och/eller ångor för att förhindra brand.

### Kontrollera ljuddämparen

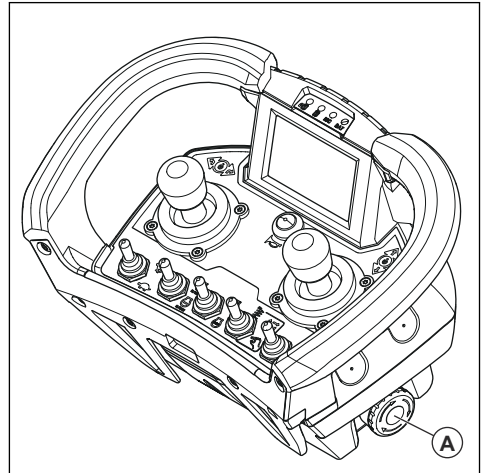
- Undersök ljuddämparen regelbundet för att se till att den är korrekt monterad och inte skadad.

### Nödstoppsknapp

Nödstoppsknappen används för att snabbt stoppa motorn.

### Kontrollera nödstoppsknappen

1. Släpp nödstoppsknappen (A).



2. Starta produkten. Se *Starta produkten* på sida 26.

- Tryck på nödstopppknappen.
- Se till att motorn stannar.

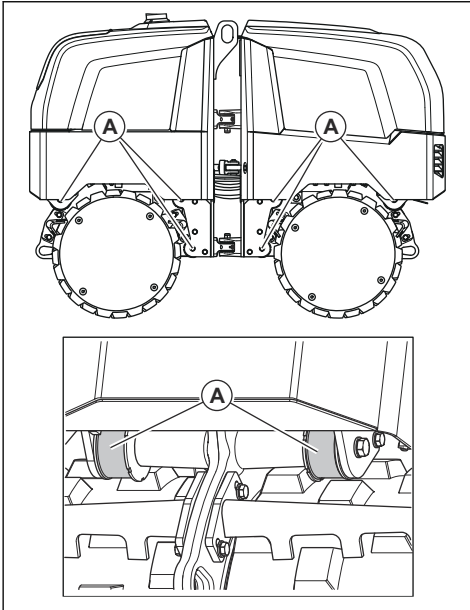
### Avvibreringselement

Avvibreringselementen minskar vibrationerna i produkten. Avvibreringselementen minskar de skadliga vibrationerna så att skador på produkten förebyggs.

### Kontrollera avvibreringsementen

Det finns tolv avvibreringselement, sex på vänster sida och sex på höger sida av produkten.

- Kontrollera att avvibreringsementen (A) är korrekt monterade.



- Undersök om avvibreringsementen har skador eller slitage.
- Byt vid behov ut avvibreringsementen.

### Bränslesäkerhet



**WARNING:** Läs varningsinstruktionerna nedan innan du använder produkten.

- Bränsle är brandfarligt och ångorna är explosiva. Var försiktig med bränslet för att förhindra skada, brand och explosion.
- Undvik att andas in bränsleångor. Bränsleångor är giftiga och kan orsaka skador. Se till att luftflödet är tillräckligt.
- Ta inte av bränsletanklocket och fyll aldrig på bensen medan motorn är igång.

- Låt motorn svalna innan du fyller på bränsle.
- Fyll inte på bränsle när du är inomhus. Otillräckligt luftflöde kan orsaka skador eller dödsfall på grund av kvävning eller kolmonoxidförgiftning.
- Rök inte i närheten av bränslet eller motorn.
- Placera inga heta föremål i närheten av bränslet eller motorn.
- Fyll inte på bränsle i närheten av gnistor eller lågor.
- Innan du fyller på bränsle bör du öppna bränsletanklocket långsamt och försiktigt släppa på trycket.
- Bränsle på huden kan orsaka skador. Om du får bränsle på huden ska du använda tvål och vatten för att ta bort bränslet.
- Om du spillt bränsle på kläderna skall dessa bytas omedelbart.
- Fyll inte upp tanken helt. Värme gör att bränslet expanderar. Lämna lite plats längst upp på tanken.
- Dra åt bränsletanklocket ordentligt. Om bränsletanklocket inte dras åt ordentligt finns det en risk för brand.
- Innan du startar produkten ska du flytta den så den är minst 3 m från den plats där du fyllde på bränsle.
- Starta inte produkten om det finns bränsle eller motorolja på produkten. Ta bort det oönskade bränslet och motoroljan och låt produkten torka innan du startar motorn.
- Undersök regelbundet om motorn läcker. Om det finns läckor i bränslesystemet ska du inte starta motorn förrän läckaget är åtgärdat.
- Använd inte fingrarna för att undersöka om motorn läcker.
- Förvara endast bränslet i godkända behållare.
- Se till att bränsle och bränsleångor inte kan orsaka skada när produkten och bränslet förvaras.
- Tappa ur bränslet i en godkänd behållare utomhus och på avstånd från gnistor och eld.

### Batterisäkerhet



**WARNING:** Ett skadat batteri kan orsaka en explosion och orsaka skador. Om batteriet har en deformation eller är skadat ska du prata med en godkänd Husqvarna-serviceverkstad.



**WARNING:** Läs varningsinstruktionerna nedan innan du använder produkten.

- Håll batteriet borta från direkt solljus, värme och öppen eld. Batteriet kan orsaka en explosion och orsaka brännskador och/eller kemiska brännskador.
- Om batteriet läcker ska du inte låta vätskan komma i kontakt med din kropp, dina kläder eller produkten. Om du vidrör vätskan ska du rengöra området med stora mängder vatten och uppsöka vård.

- Använd skyddsglasögon när du befinner dig nära batterier. Om du får vätska i ögonen ska du inte gnugga, utan spola med vatten i minst 15 minuter. Se till att få vård.
- Håll batteriet utom räckhåll för barn.
- Använd inte ett defekt eller skadat batteri.
- Se till att du sätter i batteriet på rätt sätt. Ett felaktigt anslutet batteri kan orsaka kortslutning i batteriet.

## Säkerhetsinstruktioner för användning i sluttningar



**VARNING:** Läs varningsinstruktionerna nedan innan du använder produkten.

- Se till att arbetsområdet är säkert. Var mycket försiktig i sluttningar och på ojämnt underlag. Våt och lös jord ökar risken för olyckor.
- Se till att alla människor i arbetsområdet befinner sig ovanför produkten i sluttningen.
- Använd produkten uppför och nedför sluttningen, inte från sida till sida.
- Den maximala lutningsvinkeln är 24° (45 %) under följande förhållanden:
  - Produkten står stilla med baksidan i riktning mot sluttningen.
  - Vibrationen är inställd på ON.
  - Alla tankar är fulla.
  - Ytan är hård.
- Den maximala lutningsvinkeln är 29° (55%) under följande förhållanden:
  - Produkten står stilla med baksidan i riktning mot sluttningen.
  - Vibrationen är inställd på OFF.
  - Alla tankar är fulla.
  - Ytan är hård.
- Den maximala lutningsvinkeln är 14° (25%) under följande förhållanden:
  - Produkten står stilla med framsidan i riktning mot sluttningen.
  - Vibrationen är inställd på OFF.
  - Alla tankar är fulla.
  - Ytan är hård.
- Den maximala lutningsvinkeln är 20° (36%) under följande förhållanden:
  - Produkten står stilla med sidan i riktning mot sluttningen.
  - Vibrationen är inställd på OFF.
  - Alla tankar är fulla.
  - Ytan är hård.
- Använd inte produkten i sluttningar med större lutningsvinkel än vad som rekommenderas.
- Lös jord, vibrationer och arbetshastighet kan göra att produkten faller omkull i en backe med mindre lutning.

- Se till att produkten inte kan falla under drift. I annat fall finns det risk för personskada och skada på produkten.

## Säkerhetsinstruktioner för användning nära kanter



**VARNING:** Läs varningsinstruktionerna nedan innan du använder produkten.

- Det finns risk för att produkten faller när du använder den nära en kant. Se till att 2/3 av produkten alltid står på en tillräckligt stabil yta som klarar produktens vikt.
- Om produkten faller ska du stänga av motorn innan du lyfter tillbaka den till en tillräckligt stabil yta. Se *Att göra om produkten faller på sidan på sida 29*.

## Säkerhetsinstruktioner för underhåll



**VARNING:** Läs varningsinstruktionerna nedan innan du använder produkten.

- Om underhåll inte utförs korrekt och regelbundet ökar risken för personskador och skador på produkten.
- Använd personlig skyddsutrustning. Se *Personlig skyddsutrustning på sida 16*.
- Stoppa motorn och se till att alla delar av produkten har svalnat innan du utför underhåll.
- Rengör produkten för att få bort farliga material innan du utför underhåll.
- Koppla ifrån tändhatten innan du utför underhåll.
- Motoravgaserna är heta och kan medföra gnistor. Använd inte produkten inomhus eller nära brandfarligt material.
- Modifiera inte produkten. Ändringar som inte godkänts av tillverkaren kan orsaka allvarliga skador eller dödsfall.
- Använd alltid originaltillbehör och originaldelar. Tillbehör och reservdelar som inte godkänts av tillverkaren kan orsaka allvarliga skador eller dödsfall.
- Byt ut skadade, slitna och trasiga delar.
- Utför endast underhåll enligt anvisningarna i den här bruksanvisningen. Låt ett godkänt servicecenter utföra all annan service.
- Ta bort alla verktyg från produkten innan du startar motorn efter underhåll. Lösa verktyg eller verktyg som är fästa på roterande delar kan fara iväg och orsaka skador.
- Kontrollera vibrationsnivån i produkten efter underhåll. Om den inte är korrekt, tala med ett godkänt servicecenter.
- Låt ett godkänt servicecenter utföra service på produkten regelbundet.

## Introduktion



**VARNING:** Innan du använder produkten måste du läsa igenom och förstå kapitlet om säkerhet.

## Att göra innan du använder produkten

- Läs igenom bruksanvisningen noggrant och se till att du förstår instruktionerna.
- Läs motorhandboken som motortillverkaren tillhandahåller.
- Utför daglig skötsel. Se *Underhållsschema på sida 30*.
- Koppla ur ledlåset. Se *Koppla in och ur ledlåset på sida 20*.

## Koppla in och ur ledlåset

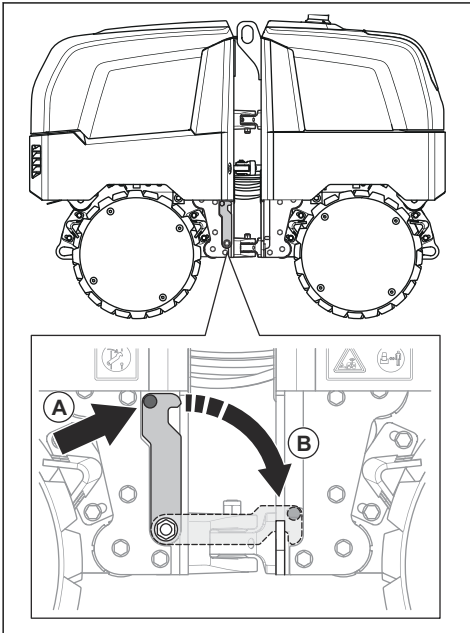


**VARNING:** Ledlåset måste alltid vara inkopplat när produkten lyfts upp och fästs på ett transportfordon.



**OBSERVERA:** Ledlåset måste alltid vara urkopplat under drift för att förhindra skador på produkten.

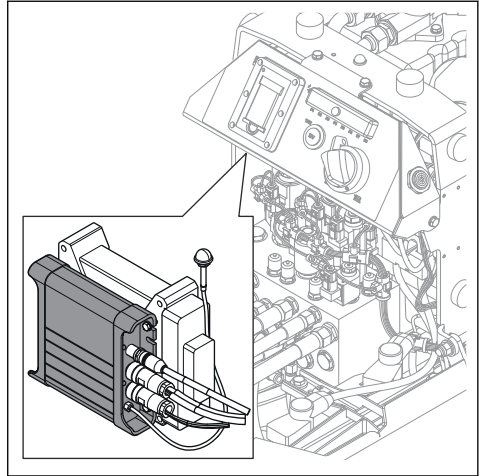
1. Dra ut låspinnen (A).



2. Fäll ner ledlåset (B) för att koppla in ledlåset. Fäll ner tills det hörs ett klick.
3. Koppla ur ledlåset i omvänd ordning.

## Mottagare

Mottagaren sitter bakom produktens bakre kåpa.



## "RX"-indikatorn på mottagaren

"RX"-indikatorn på mottagaren visar status för anslutningen till fjärrkontrollen.

Indikatorlampa	Orsak
Blinkar snabbt grönt.	Fjärrkontrollen är inte ansluten till mottagaren.
Blinkar långsamt grönt.	Fjärrkontrollen är ansluten till mottagaren. Säkerhetsreläet (RCSS) är på.
Lyser med grönt sken.	Fjärrkontrollen är ansluten till mottagaren. Säkerhetsreläet (RCSS) är av.
Lyser med gult sken.	Dålig mottagaranslutning.
Lyser med rött sken.	Internt fel i mottagaren.
Blinkar snabbt rött.	Internt fel i fjärrkontrollen.

## Fjärrkontroll



**OBSERVERA:** Lyft inte fjärrkontrollen i styrspaken.



Fjärrkontrollen kan fungera via radiokommunikation. Om du vill använda fjärrkontrollen via radiokommunikation måste du utföra en parkoppling. Se *Parkoppla fjärrkontrollen och produkten på sida 22.*

Fjärrkontrollen kan även användas med en kabel mellan fjärrkontrollen och produkten. Kabeln kan till exempel användas när fjärrkontrollen har låg batteriladdning. Anvisningar om hur du ansluter fjärrkontrollen till produkten med en kabel – Se *Ansluta fjärrkontrollen till produkten med en CAN-busskabel på sida 23.*

Fjärrkontrollen har alla reglage som behövs för att använda produkten. Fjärrkontrollen har en digital display med systeminformation. Se *Produktöversikt, fjärrkontroll på sida 8.*

Fjärrkontrollens räckvidd är mellan 2 och cirka 20 meter. Se *Säkerhet i arbetsområdet på sida 16.*

---

**Notera:** Serienumret finns på en etikett bakom fjärrkontrollens batteri.

---

## Fjärrkontrollens batteri

Två litiumjonbatterier medföljer produkten. Det andra batteriet kan laddas i batteriladdaren på produkten under drift eller i bordsladdaren som finns som tillval.

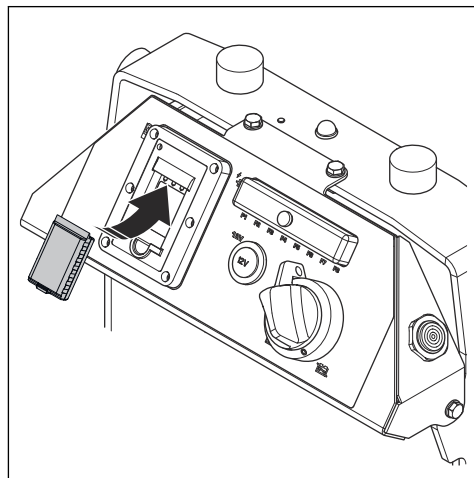
Det är nödvändigt att utföra en underhållsladdning av fjärrkontrollens batteri var fjärde vecka om fjärrkontrollen inte används.

Användningstiden för ett fulladdat batteri är cirka 8 timmar. När "BAT"-indikatorn blinkar gult och fjärrkontrollen ger ifrån sig ett ljud måste batteriet laddas. Men batteriet kan användas i ytterligare 15 minuter.

### Ladda ett fjärrkontrollsbatteri under drift

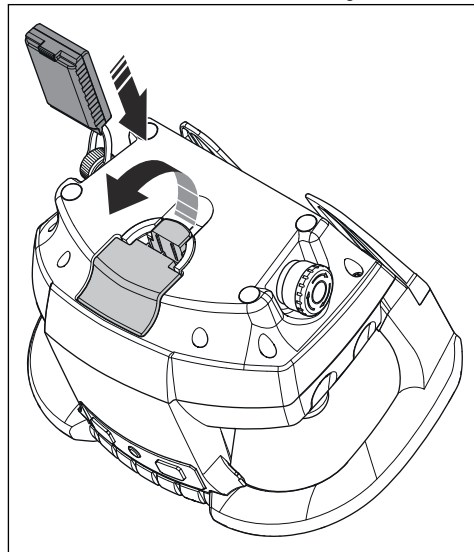
1. Rengör batteriets kontaktytor.
2. Öppna den bakre luckan på produkten.
3. Rengör batteriladdaren bakom den bakre luckan.

4. Sätt i batteriet i batteriladdaren. Batteriet laddas under drift.



### Sätta in och ta ur ett batteri i fjärrkontrollen

1. Öppna batteriluckan under fjärrkontrollen.
2. Rengör kontaktytorna på batteriet och batterifacket i fjärrkontrollen.
3. Sätt i batteriet i batterifacket och stäng batteriluckan.



4. Ta bort batteriet genom att öppna batteriluckan och ta ur batteriet.

## PIN-koder

PIN-koden (användare) krävs för att fjärrkontrollen ska kunna startas. PIN-koden (användare) ställs in på

konfigurationsmenyn. Fjärrkontrollen kan startas utan en PIN-kod (användare) om värdet 0000 anges på konfigurationsmenyn.

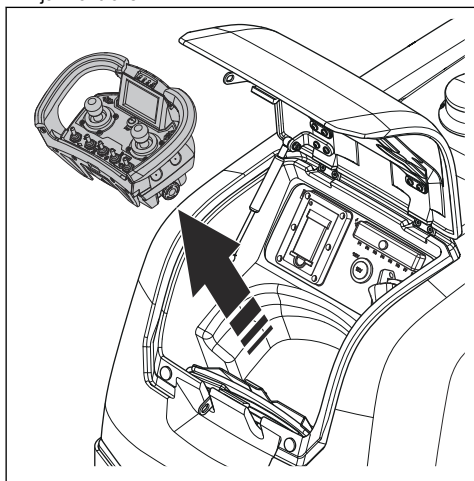
PIN-koden (admin) krävs för att öppna konfigurationsmenyn "Misc. Config.1 (1)" (Övr. konfig.1 (1)). Se *Få åtkomst till konfigurationsmenyerna på sida 25*. PIN-koden (admin) startar också fjärrkontrollen och används för att återställa eller ändra PIN-koden (användare). Standard-PIN-koden är 0000.

## Parkoppla fjärrkontrollen och produkten

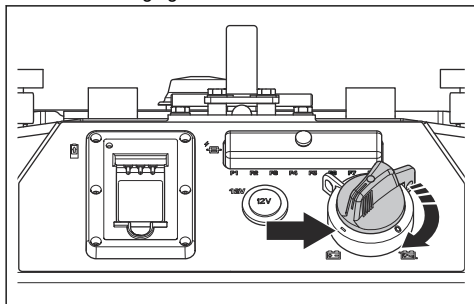
Första gången fjärrkontrollen används tillsammans med produkten krävs att en parkoppling utförs.

En parkoppling är också nödvändig om fjärrkontrollen byts ut eller om du växlar fjärrkontroll mellan produkterna.

1. Öppna den bakre luckan på produkten och ta ur fjärrkontrollen.

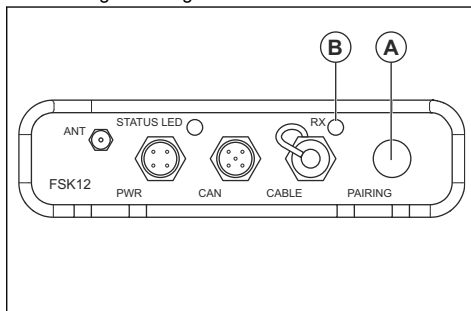


2. Vrid batterireglaget till "1".

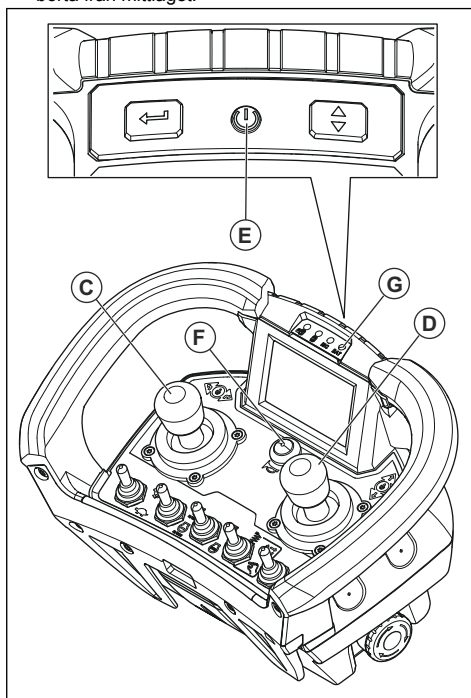


3. Stäng den bakre luckan.
4. Öppna den bakre kåpan på produkten.

5. Tryck på parkopplingsknappen (A) på mottagaren för att starta parkopplingen. "RX"-indikatorn (B) börjar blinka i grönt och gult.



6. Håll en av joystickarna (C eller D) på fjärrkontrollen borta från mittläget.



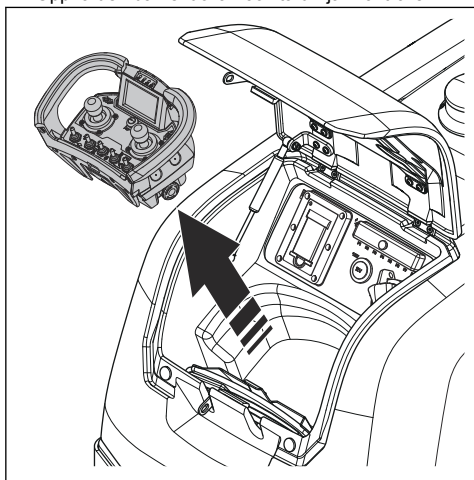
7. Tryck på ON/OFF-knappen (E) på fjärrkontrollen för att starta fjärrkontrollen.
8. Håll joysticken borta från mittläget. Håll in radiokommunikationsknappen (F) i cirka tio sekunder tills "BAT"-indikatorn (G) börjar blinka och displayen visar parkopplingen. Se *Systeminformation på fjärrkontrollens display på sida 25*.
9. Släpp joysticken och radiokommunikationsknappen. "RX"-indikatorn på mottagaren och "BAT"-indikatorn på fjärrkontrollen lyser grönt.

10. Om "RX"-indikatorn och "BAT"-indikatorn inte lyser grönt har parkopplingen inte utförts korrekt. Utför proceduren igen.
11. När parkopplingen är klar trycker du på ON/OFF-knappen på fjärrkontrollen för att starta om fjärrkontrollen.
12. Vrid batterireglaget till "0" och sedan till "1" för att starta om mottagaren. "BAT"-indikatorn på fjärrkontrollen börjar blinka grönt.
13. Om det inte visas något meddelande om att parkopplingen är korrekt inom 30 sekunder utför du proceduren igen. Om problemet kvarstår kontaktar du en godkänd serviceverkstad.

## Ansluta fjärrkontrollen till produkten med en CAN-busskabel

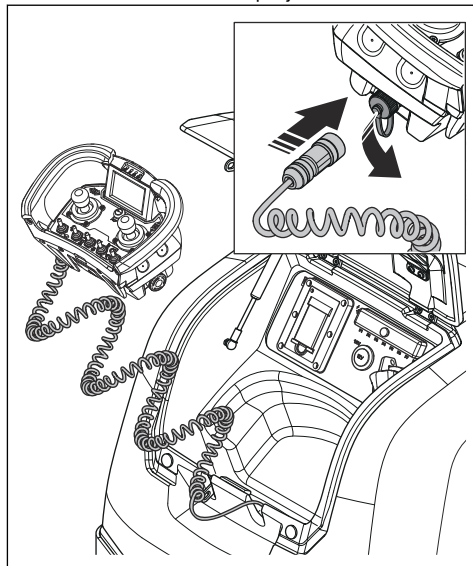
När en CAN-busskabel används behövs inte fjärrkontrollens batteri. Fjärrkontrollen strömförsörjs via CAN-busskabeln. CAN-busskabeln är alltid ansluten till produkten. Håll CAN-busskabeln bakom den bakre luckan när den inte används.

1. Öppna den bakre luckan och ta ur fjärrkontrollen.



2. Dra ut den lösa änden av CAN-busskabeln från den bakre luckan.

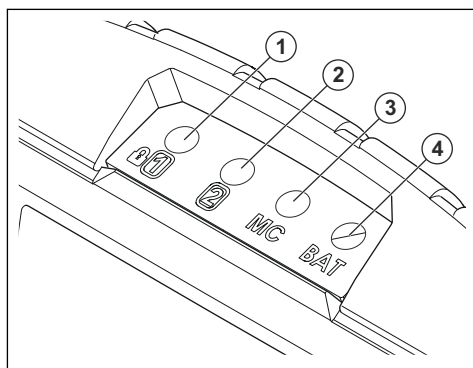
3. Ta bort kontaktdonslocket på fjärrkontrollen.



4. Sätt den lösa änden av CAN-busskabeln i kontaktdonet på fjärrkontrollen.
5. Dra åt kontaktskraven för CAN-busskabeln för hand.

## Indikatorlampor på fjärrkontrollen

Indikatorlamporna visar laddningsstatusen och om det föreligger problem med fjärrkontrollen.



Indikator-lampa	Indikering	Orsak
1	Lyser med gult sken.	Den främre maskinavståndssensorn är inte i drift.

Indikator-lampa	Indikering	Orsak
2	Lyser med gult sken.	Den bakre maskinavståndssensorn är inte i drift.
3	Av.	Fjärrkontrollen är inte ansluten till mottagaren.
	Blinkar grönt.	Fjärrkontrollen är ansluten till mottagaren. Huvudkontaktorns säkerhetsrelä är av.
	Lyser med grönt sken.	Fjärrkontrollen är ansluten till mottagaren. Huvudkontaktorn är på.
	Lyser med gult sken.	Huvudkontaktorn är på. Produktens rörelse är avaktiverad eftersom fjärrkontrollen är lutad.
	Lyser med rött sken.	Huvudkontaktorn är låst. En av dessa orsaker förhindrar att huvudkontaktorn fungerar: <ul style="list-style-type: none"> <li>Nödstoppsknappen är aktiverad.</li> <li>Fjärrkontrollen är lutad.</li> <li>Joystickarna är inte i mitten.</li> <li>Konfigurationsmenyn är öppen.</li> </ul>
4	Blinkar grönt.	Fjärrkontrollen fungerar som den ska.
	Blinkar gult.	Fjärrkontrollens batterinivå är låg, men fjärrkontrollens batteri kan användas i ytterligare 15 minuter.
	Lyser med gult sken.	Batteriet är tomt. Fjärrkontrollen stoppar driften.
	Lyser med rött sken.	Maskinvarufel. Fjärrkontrollen hittade ett fel under start eller drift. Fjärrkontrollen förhindrar drift.



Alarm. Motortemperaturen är för hög. Motorn stannar.



Alarm. Hydrauloljans temperatur är för hög. Motorn stannar.



Alarm. Hydrauloljenivån är för låg. Motorn stannar.



Alarm. Radiokommunikationsanslutningen fungerar inte korrekt. Motorn stannar.



Alarm. CAN-buss 0.



Alarm. Radiokommunikationsanslutningen fungerar inte korrekt. Motorn stannar.



Varning! CAN-buss 1.



Varning! Maskinavståndssensorerna fungerar inte korrekt. Produkt rörelsen och vibrationen upphör.



Varning! Ingen signal från den främre eller bakre maskinavståndssensorn. Säkerhetsavståndet ökar till fyra meter.



Varning! Fjärrkontrollen är inte inom räckvidd. Fjärrkontrollen är för nära eller för långt från produkten. Produkt rörelsen och vibrationen upphör.



Varning! Fjärrkontrollen är för lutad. Produkt rörelsen och vibrationen upphör.



Information. Glödstitfen är i drift.



Information. Hydrauloljefiltret måste bytas.



Information. Luftfiltret måste rengöras eller bytas.

## Symboler på displayen



Alarm. Motoroljetrycket är lågt. Motorn stannar.



Information. Bränslenivån är för låg.



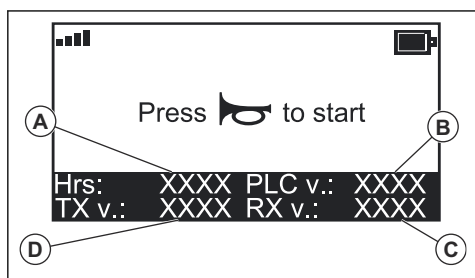
Information. Man måste utföra service på produkten.



Information. Fjärrkontrollen är ansluten till produkten med CAN-busskabeln. Arbetshastigheten är låg.

## Systeminformation på fjärrkontrollens display

När fjärrkontrollen startas visas följande information på displayen:



- Timmätare för motordrift (A).
- Programvaruversion för den elektroniska styrenheten (ECU) (B).
- Programvaruversion för mottagaren (C).
- Programvaruversion för fjärrkontrollen (D).

Under parkopplingen kan dessa meddelanden visas på displayen:

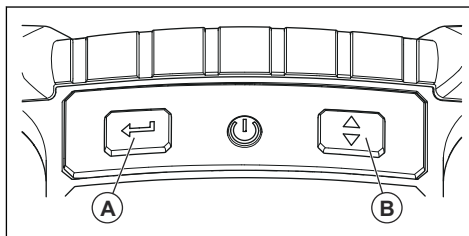
Parkopplingsindikationer	Meddelanden på displayen
Parkopplingen är korrekt utförd.	"Pairing mode" (Parkopplingsläge)  "****Pairing****" (***Parkopplar***)

Parkopplingsindikationer	Meddelanden på displayen
Parkopplingen kan utföras.	"Pairing mode" (Parkopplingsläge)  "****Pairing****" (***Parkopplar***)  "BT connected" (BT ansluten)  "Parkoppling klar!"  "Restart unit" (Starta om enheten)
Parkopplingen är inte korrekt utförd.	"Pairing mode" (Parkopplingsläge)  "****Pairing****" (***Parkopplar***)  "BT ERROR" (BT-FEL)  "Parkopplingen misslyckades!"  "Restart unit!" (Starta om enheten!)

## Få åtkomst till konfigurationsmenyerna

Det finns två konfigurationsmenyer: "User Config.1 (1)" (Anv.konfig.1 (1)) och "Misc Config. 1 (1)" (Övr. konfig.1 (1)). "User Config.1 (1)" (Anv.konfig.1 (1)) används under drift och "Misc Config. 1 (1)" (Övr. konfig.1 (1)) används vid service.

1. Starta fjärrkontrollen. En PIN-kod kan behövas för att starta fjärrkontrollen. Se *PIN-koder på sida 21*.
2. Öppna menyn "User Config.1 (1)" (Anv.konfig.1 (1)) genom att hålla knappen (A) intryckt i cirka två sekunder.

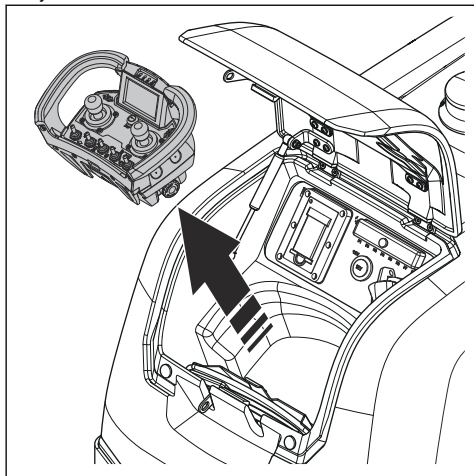


3. Öppna menyn "Misc Config. 1 (1)" (Övr. konfig.1 (1)):
  - a) Håll knappen (A) intryckt och håll samtidigt knappen (B) intryckt i cirka två sekunder.
  - b) Ange PIN-koden. Se *PIN-koder på sida 21*.

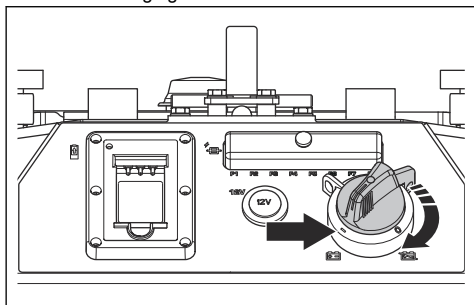
- Om du vill ändra konfigurationen trycker du på knappen (B) för att bläddra uppåt eller nedåt i menyn. Tryck på knappen (A) för att göra ett val.

## Starta produkten

- Se till att ledlåset är urkopplat. Se *Koppla in och ur ledlåset på sida 20*.
- Öppna den bakre luckan på produkten och ta ur fjärrkontrollen.

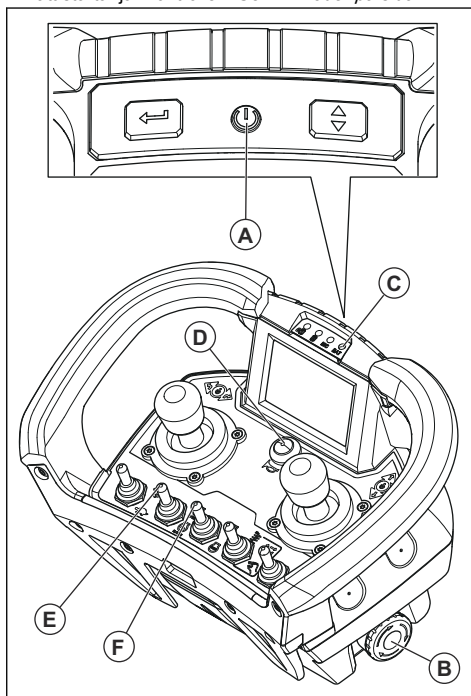


- Vrid batterireglaget till "1".



- Se till att summern startar och att varningsljuset på produktens baksida tänds.

- Tryck på ON/OFF-knappen (A) på fjärrkontrollen för att starta fjärrkontrollen. En PIN-kod kan behövas för att starta fjärrkontrollen. Se *PIN-koder på sida 21*.



- Vrid på nödstoppknappen (B) på fjärrkontrollen för att se till att nödstoppknappen är avaktiverad. Indikatorn för batterispänning (C) blinkar.
- Tryck på radiokommunikationsknappen (D) för att ansluta fjärrkontrollen till produkten.
- Kontrollera att ett ljud hörs varje gång du trycker på radiokommunikationsknappen.
- Tryck ner omkopplaren för motorvarvtal (E) för att ställa in lågt motorvarvtal.
- Tryck upp omkopplaren för start/stopp av motorn (F) för att starta motorn. Släpp omedelbart omkopplaren när motorn startar. Summern tystnar.



**OBSERVERA:** Försök inte att starta motorn i mer än 20 sekunder i taget. Om motorn inte startar ska du vänta 3 sekunder innan du försöker igen.

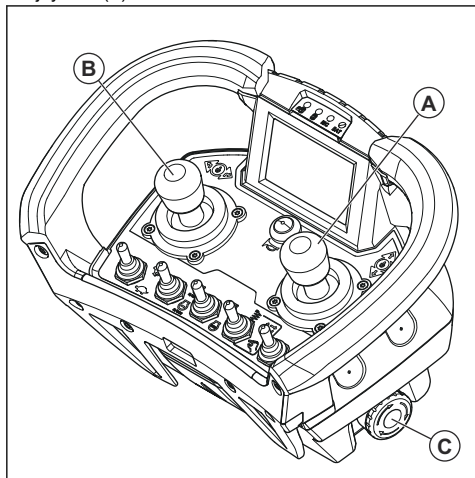
- Kontrollera fjärrkontrollens batteristatus. Om indikatorn för fjärrkontrollens batteri är gul eller röd ska du byta batteri. Se *Sätta i och ta ur ett batteri i fjärrkontrollen på sida 21*.

## Använda produkten



**VARNING:** Se till att du alltid kan se produkten när du använder den. Fjärrkontrollens räckvidd gör det möjligt att flytta produkten även när du inte kan se den. Risk för personskador och materiella skador.

- För att köra produkten framåt trycker du höger joystick (A) framåt.



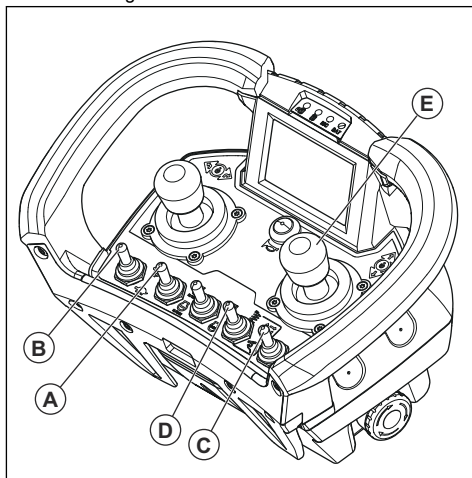
- För att köra produkten bakåt trycker du höger joystick (A) bakåt.
- För att manövrera produkten åt höger trycker du vänster joystick (B) åt höger.
- För att manövrera produkten åt vänster trycker du vänster joystick (B) åt vänster.
- Information om hur du startar vibrationen finns i *Använda med automatisk vibration på sida 27* och *Använda med manuell vibration på sida 27*.
- För att stoppa produktens rörelse släpper du joystickarna (A och B).
- För att stoppa produkten i en nödsituation trycker du på nödstoppknappen (C).

### Använda med automatisk vibration



**OBSERVERA:** Använd inte den automatiska vibrationen när motorn går på tomgång.

1. Tryck upp omkopplaren för motorvarvtal (A) för att ställa in högsta motorvarvtal.



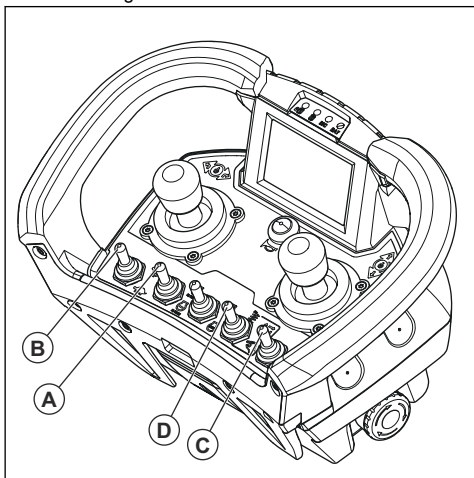
2. Tryck ner omkopplaren för arbetshastighet (B) för att ställa in låg arbetshastighet.
  3. För omkopplaren för hög/låg amplitud (C) till läget "0".
  4. Tryck upp omkopplaren för manuell/automatisk vibration (D) för automatisk vibration.
  5. Tryck omkopplaren för hög/låg amplitud uppåt eller nedåt för att välja hög eller låg amplitud.
- Notera:** Den automatiska vibrationen är i funktion när joysticken (E) används framåt eller bakåt. Produktens hastighet måste vara låg.
6. För att stoppa den automatiska vibrationen för du omkopplaren för hög/låg amplitud till läget "0".

### Använda med manuell vibration

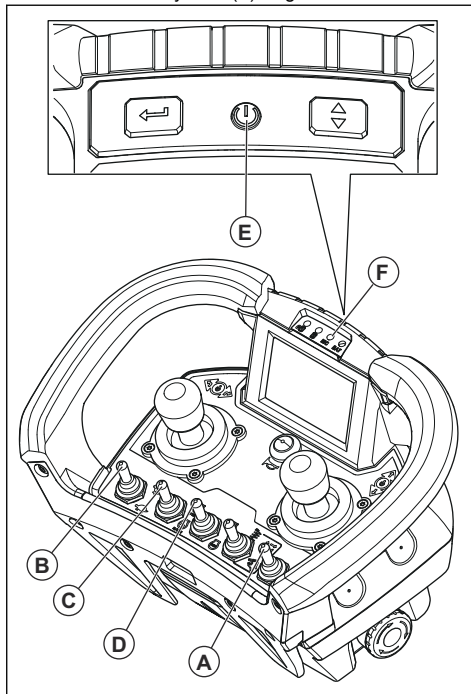


**OBSERVERA:** Använd inte den manuella vibrationen när motorn går på tomgång.

1. Tryck upp omkopplaren för motorvarvtal (A) för att ställa in högsta motorvarvtal.



2. Ställ vibrationsbrytaren (A) i läget "0".



2. Tryck ner omkopplaren för arbetshastighet (B) för att ställa in låg arbetshastighet.
3. För omkopplaren för hög/låg amplitud (C) till läget "0".
4. Tryck ner omkopplaren för manuell/automatisk vibration (D) för manuell vibration.
5. Tryck omkopplaren för hög/låg amplitud uppåt eller nedåt för att välja hög eller låg amplitud.
6. För att stoppa den manuella vibrationen för du omkopplaren för hög/låg amplitud till läget "0".

3. Tryck ner omkopplaren för arbetshastighet (B) till lägsta arbetshastighet.
4. Tryck ner omkopplaren för motorvarvtal (C) till tomgångsvarvtal.
5. Låt motorn gå på tomgång i några minuter.
6. Tryck ner omkopplaren för start/stop av motorn (D) för att stoppa motorn. Summern ljuder när motorn stannar.
7. Öppna den bakre luckan på produkten.
8. Vrid batterireglaget till "0". Summern tystnar.

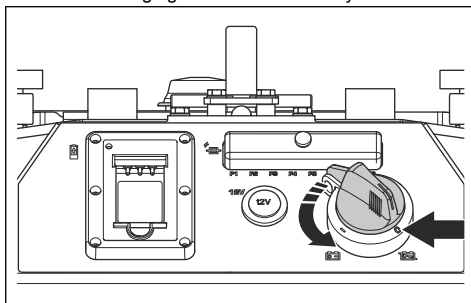
## Automatiska hydraulbromsar

De automatiska hydraulbromsarna på produkten kopplas in i följande situationer:

- Joystickarna på fjärrkontrollen har släppts.
- Motorvarvtalet är inställt på lågt.
- Nödstoppsknappen på fjärrkontrollen är aktiverad.
- Fjärrkontrollen är lutad.

## Stoppa produkten

1. Parkera produkten på plan mark.



9. Lås batterireglaget med ett hänglås.
10. Tryck på ON/OFF-knappen (E) på fjärrkontrollen. Indikatorn för huvudkontaktern (F) släcks.



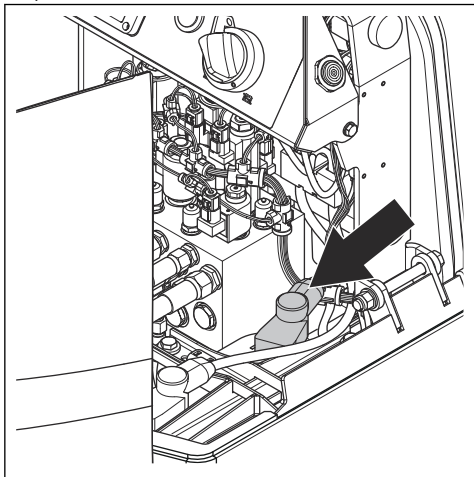
11. Placera fjärrkontrollen bakom den bakre luckan på produkten.
12. Stäng den bakre luckan och lås den med ett hänglås.

## Att göra om produkten faller på sidan

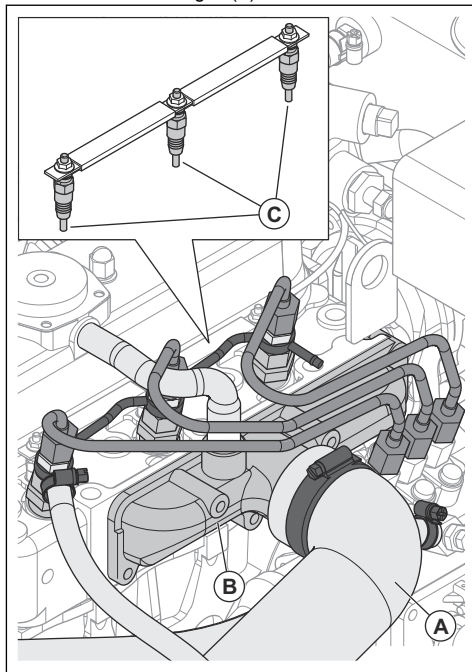


**OBSERVERA:** Gör så här innan du startar produkten igen.

1. Om produkten faller på sidan ska du omedelbart stoppa motorn. Se *Stoppa produkten på sida 28*.
2. Lyft produkten och ställ den på plant underlag i upprätt läge. Se *Lyfta produkten på sida 41*.
3. Koppla bort batterikabeln från batteriets negativa (-) pol.



4. Ta bort luftfilterslangen (A).



5. Ta bort insugningsröret (B). Kontrollera oljemängden i insugningsröret. Oljemängden är korrekt om det finns ett tunt lager motorolja på insugningsrörets vägg.
6. Om det finns mer motorolja än vanligt ska du göra så här:
  - a) Ta bort alla tre glödstift (C).
  - b) Vrid vevaxeln långsamt för hand på det främre linjhulets bult. Om du inte kommer åt vevaxeln kan du istället vrida fläkten mer än fem varv.
  - c) Undersök glödstiftshålen. Om det kommer motorolja ur glödstiftshålen vrider du vevaxeln eller fläkten tills det inte kommer ut mer motorolja.
  - d) Rengör insugningsröret och luftfilterslangen.
  - e) Undersök om det finns motorolja i luftfiltersystemet. Om det finns motorolja ska du rengöra luftfilterkåpan och byta ut luftfilterelementen.
  - f) Montera de tre glödstiften och luftfilterkåpan.
7. Montera insugningsröret och luftfilterslangen.
8. Anslut batterikabeln till batteriets negativa (-) pol.
9. Kontrollera motorns oljenivå. Se *Kontrollera motorns oljenivå på sida 32*.
10. Starta motorn. Se *Starta produkten på sida 26*. Under de första minuterna du använder produkten efter ett fall kan det komma svart rök från produkten.

# Underhåll

## Introduktion



**VARNING:** Läs och förstå säkerhetskapitlet innan du utför underhåll på produkten.

X = Instruktionerna ges i denna bruksanvisning.

O = Se instruktionerna i motorns bruksanvisning som tillhandahålls av tillverkaren.

## Underhållsschema

\* = Allmänt underhåll som utförs av användaren.  
Instruktionerna ges inte i denna bruksanvisning.

Allmänt produktunderhåll	Före användning, var 10:e timme	Efter de första 50 timmarna	Var 50:e timme	Var 250:e timme	Var 500:e timme	Var 1000:e timme	Var 1500:e timme	Var 3000:e timme
Se till att det inte finns några bränsle- och oljeläckage.	*							
Rengör produkten.	X							
Se till att skruvar och muttrar är åtdragna.	*							
Kontrollera motorns oljenivå.	X							
Kontrollera kylvätskenivån.	X							
Kontrollera luftfiltrets tömningsventil.	X							
Rengör och kontrollera luftfiltret.	X			X				
Kontrollera bränslenivån.	*							
Töm vattenavskiljaren i bränslefiltret.	X							
Kontrollera hydrauloljenivån.	X							
Se till att avskraparna inte vidrör trumman.	X							
Kontrollera fjärrkontrollens och mottagarens funktioner. Om något är fel ska du prata med ett godkänt servicecenter.	*							
Kontrollera maskinavståndssensorerna.	X							
Kontrollera lederna.	*							
Byt motorolja och oljefilter.		X		X				
Byt hydrauloljefiltret.		X		X	X			
Kontrollera bränslerören och klämmorna.			O					
Kontrollera luftfiltersystemet. Undersök slangarna, kabelbanden, klämmorna, bultarna och anslutningarna med avseende på läckage och skador. Byt ut skadade delar.			*					
Kontrollera fläktremmens spänning.			X					

Allmänt produktunderhåll	Före användning, var 10:e timme	Efter de första 50 timmarna	Var 50:e timme	Var 250:e timme	Var 500:e timme	Var 1000:e timme	Var 1500:e timme	Var 3000:e timme
Kontrollera kylvätskeslangarna och klämmorna.			O					
Kontrollera avvibreringselementen.				X				
Kontrollera batteriets anslutningar.				X				
Rengör utsidan av kylarelementet.				*				
Kontrollera kåpan till hydrauloljefiltret.					*			
Byt ut oljan i excenterelementet.					X			
Rengör bränsletanken.					X			
Byt ut bränsleförfiltret och bränslefiltret.					X			
Se till att kylvätskans fryspunkt ligger mellan -30 °C och -38 °C.					*			
Rengör kylaren invändigt.					O			
Byt ut fläktrammen.					X			
Byt ut luftfilterinsatsen.					X			
Kontrollera att elkablarna och de lösa anslutningarna inte är skadade.					O			
Kontrollera ventilspelet.					O			
Byt ut kylvätskeslangarna och klämmorna.						O		
Byt kylvätska.						O		
Byt ut bränslerören och klämmorna. Tala med en godkänd serviceverkstad.						O		
Kontrollera trycket i bränsleinsprutningsmunstycket. Tala med en godkänd serviceverkstad.							O	
Kontrollera bränsleinsprutningspumpen. Tala med en godkänd serviceverkstad.								O

## Rengöra produkten



**OBSERVERA:** Innan du rengör produkten ska du fästa en plastpåse hårt runt tanklocket. Detta för att se till att vatten inte tränger in i ventilhälet på tanklocket.

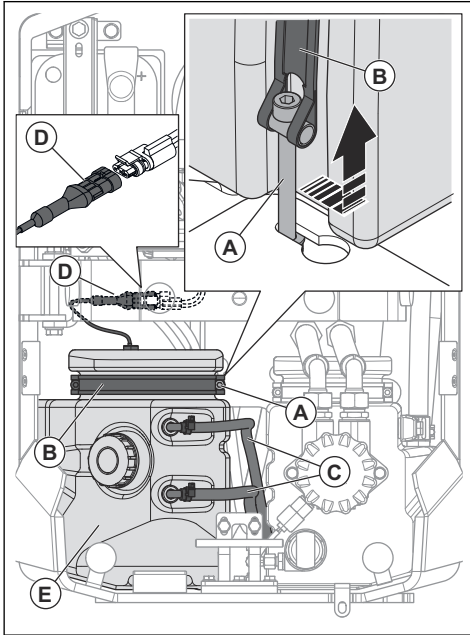


**OBSERVERA:** Rikta inte vattnet direkt mot tanklocket, elkomponenterna, fjärrkontrollen eller motorn.

- Använd rinnande vatten från en slang eller en högtrycksvätt för att rengöra produkten.

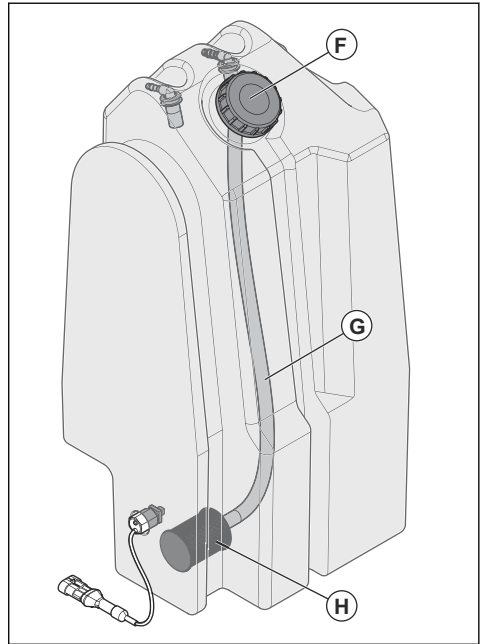
## Rengöra bränsletanken

1. Lossa spärren (A) på bränsletankens rem (B).



2. Koppla loss de två bränsleslangarna (C).
3. Koppla loss bränslegivaren (D).
4. Ta bort bränsletanken (E) från produkten.

5. Öppna bränsletanklocket (F).



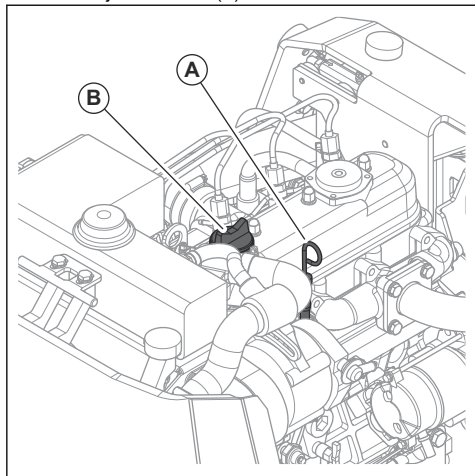
6. Tappa ur bränsletanken.
7. Använd en bränslefilterkrok för att dra ut bränsleslangen (G) och bränslerenaren (H).
8. Rengör bränsletanken och bränslerenaren.
9. Montera bränslerenaren i bränsletanken.
10. Montera bränsletanken på produkten.
11. Anslut bränslegivaren.
12. Anslut de två bränsleslangarna.
13. Fäst bränsletankens rem.
14. Fyll bränsletanken. Se *Bränslesäkerhet på sida 18*.
15. Kontrollera att det inte läcker från bränsletanken och bränsleslangarna.

Se motorhandboken för närmare information.

## Kontrollera motorns oljenivå

1. Parkera produkten på plan mark och stäng av motorn. Se *Stoppa produkten på sida 28*.

2. Dra ut oljemätstickan (A).



3. Torka av oljan från oljemätstickan.
4. Stick ner oljemätstickan igen.
5. Dra upp oljemätstickan och läs av oljenivån.
6. Om oljenivån är låg öppnar du motoroljelocket (B). Fyll på motorolja och kontrollera oljenivån igen.

Se motorhandboken för närmare information.

## Byta motorolja och oljefilter

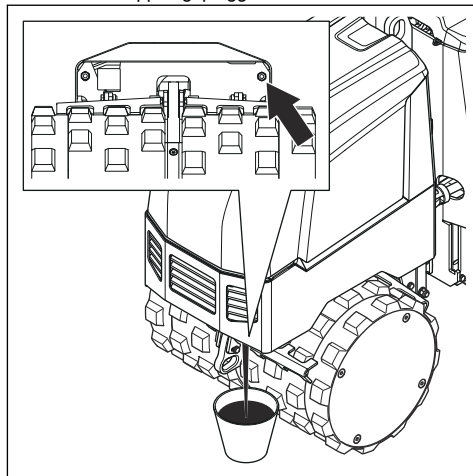
Om motorn är kall låter du motorn vara igång i 1–2 minuter innan du tappar ur motoroljan. Det gör att motoroljan är varm och lättare att tömma ur.



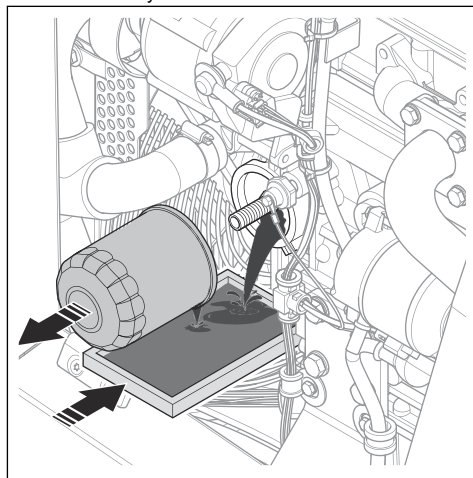
**WARNING:** Motorolja är mycket het direkt efter att motorn har stoppats. Låt motorn svalna innan du tappar ur motoroljan. Om du spiller olja på huden ska du rengöra med tvål och vatten.

1. Placera ett kärl under avtappningspluggen. Kärlet måste ha en volym på minst 5,5 liter.

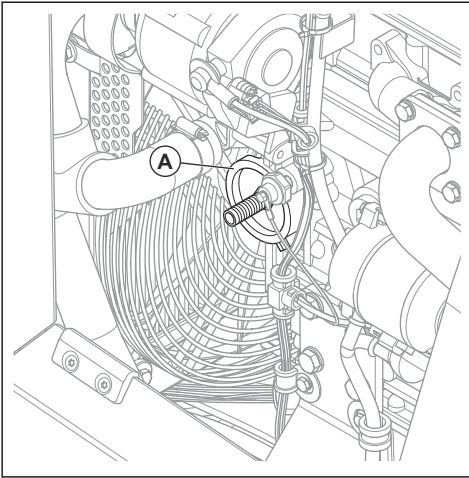
2. Ta bort avtappningspluggen.



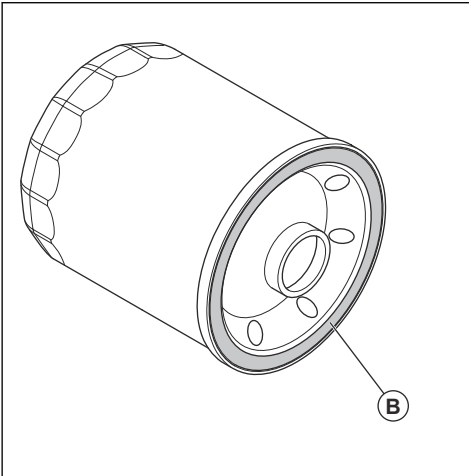
3. Låt motoroljan rinna ut i kärlet.
4. Installera avtappningspluggen och dra åt den. Se till att det inte finns något läckage.
5. Placera ett kärl under oljefiltret och ta bort oljefiltret med en remnyckel.



6. Rengör ytorna (A) noggrant.



7. Smörj gummitätningen (B) lätt med ny motorolja.

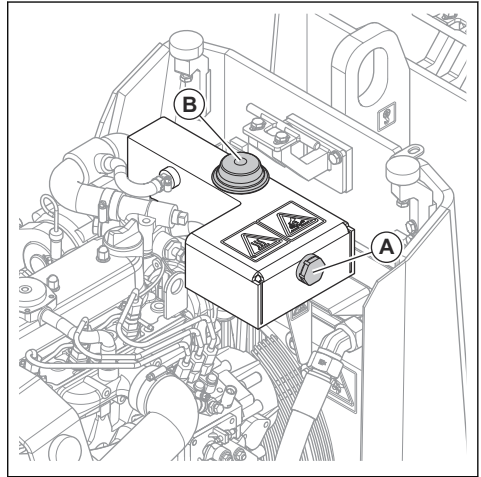


8. Montera det nya oljefiltret och dra åt för hand.
9. Fyll på ny motorolja enligt anvisningarna i *Tekniska data på sida 43*.
10. Kontrollera motorns oljenivå. Se *Kontrollera motorns oljenivå på sida 32*.
11. Starta motorn och låt den gå i några minuter.
12. Stanna motorn och se till att inget läckage förekommer.
13. Fyll på motorolja för att kompensera för den motorolja som ryms i det nya motoroljefiltret.

## Kontrollera kylvätskenivån

1. Parkera produkten på plan mark och stäng av motorn. Se *Stoppa produkten på sida 28*.

2. Kontrollera nivåglasets för kylvätskenivån (A). Kylvätskenivån är korrekt när den är i mitten av nivåglasets.



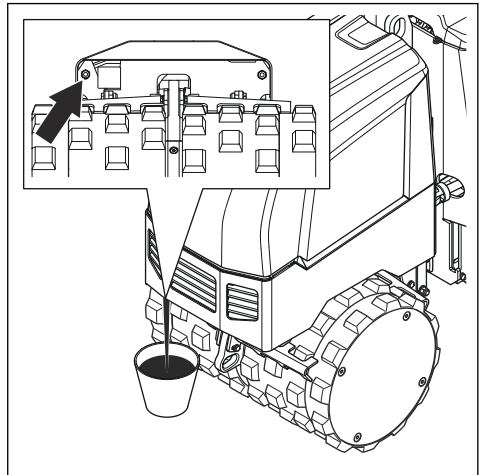
3. Om kylvätskenivån är för låg ska du ta bort locket på kylaren (B). Fyll på med kylvätska tills nivån är korrekt.

## Byta kylvätska



**WARNING:** Det finns risk för brännskador. Låt motorn svalna innan du byter ut kylvätskan.

1. Placera ett kärl under avtappningspluggen för kylvätska. Kärlet måste ha en volym på minst 5,5 liter.
2. Ta bort avtappningspluggen för kylvätska.



3. Låt kylvätskan rinna ut i kärlet.

- Sätt tillbaka avtappningspluggen till kylvätskan och dra åt den. Se till att det inte finns något läckage.
- Fyll på ny kylvätska. Medan du fyller på ny kylvätska trycker du ihop kylvätskeslangen för att förse systemet med luft.
- Kontrollera kylvätskenivån. Se *Kontrollera kylvätskenivån på sida 34*.
- Starta motorn och låt den gå i några minuter. Se *Starta produkten på sida 26*.
- Stanna motorn och se till att inget läckage förekommer. Se *Stoppa produkten på sida 28*.
- Fyll på kylvätska vid behov.

Se motorhandboken för närmare information.

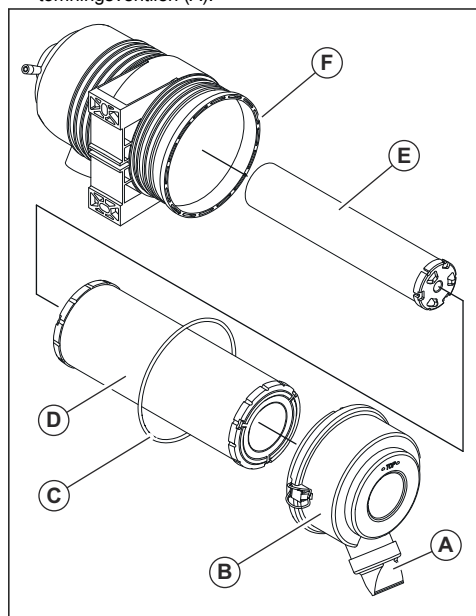
## Rengöra och byta luftfilter

Rengör eller byt ut luftfiltret omedelbart när luftfiltersymbolen visas på fjärrkontrollens display.



**OBSERVERA:** Installera inte skadade luftfilter. Ett skadat luftfilter kan orsaka skador på motorn.

- Lossa klämmorna och ta bort luftfilterkåpan (B) med tömningsventilen (A).



- Se till att o-ringen (C) sitter i luftfilterkåpan och att den inte är skadad. Byt ut o-ringen om den är skadad.
- Ta bort primärfiltret (D) genom att försiktigt vicka det från sida till sida. Vrid sedan primärfiltret medan du drar det rakt ut.



**OBSERVERA:** Slå inte primärfiltret mot filterhuset (F).

- Kontrollera primärfiltret.
  - Rengör primärfiltret om det behövs. Slå primärfiltret mot handen för att rengöra det.
  - Byt ut primärfiltret om det är skadat eller vått eller om det finns olja på det. Primärfiltret måste bytas var sjätte gång det rengörs.
- Kontrollera säkerhetsfiltret (E). Ta inte bort säkerhetsfiltret om det inte är skadat eller måste bytas ut. Säkerhetsfiltret måste bytas var tredje gång du byter primärfiltret.
- Byt ut säkerhetsfiltret vid behov. Ta bort säkerhetsfiltret genom att försiktigt vicka det från sida till sida. Vrid sedan säkerhetsfiltret medan du drar det rakt ut.



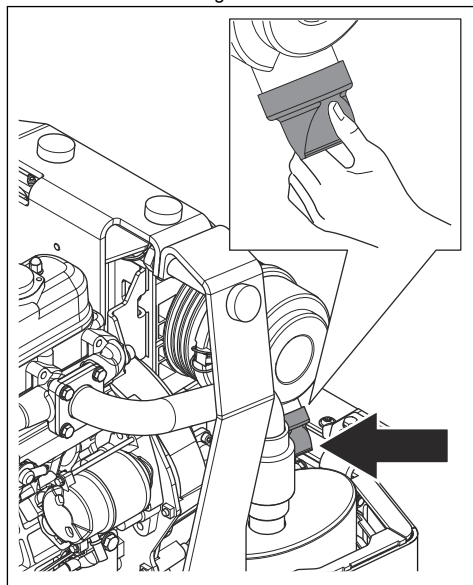
**OBSERVERA:** Slå inte säkerhetsfiltret mot filterhuset (F).

- Rengör ytan på luftfiltertätningen och insidan av filterhuset med en ren trasa.
- Montera luftfiltren i omvänd ordning.

Se motorhandboken för närmare information.

## Kontrollera luftfiltrets tömningsventil

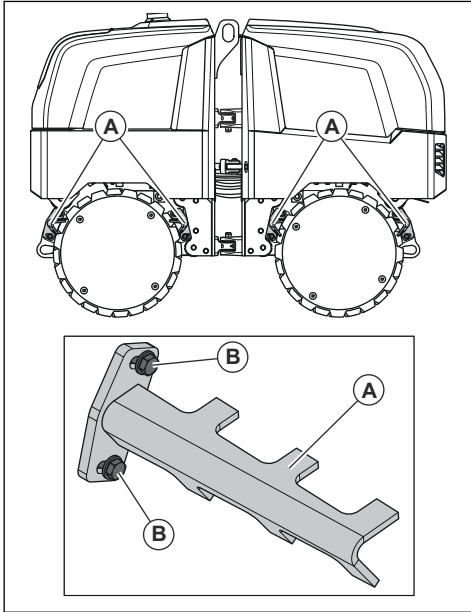
- Kontrollera att tömningsventilen har fritt flöde.



- Se till att tömningsventilen är flexibel.
- Kontrollera att tömningsventilen inte är skadad eller blockerad.

## Kontrollera avskraparna

1. Se till att avskraparbladen (A) inte vidrör trumman.



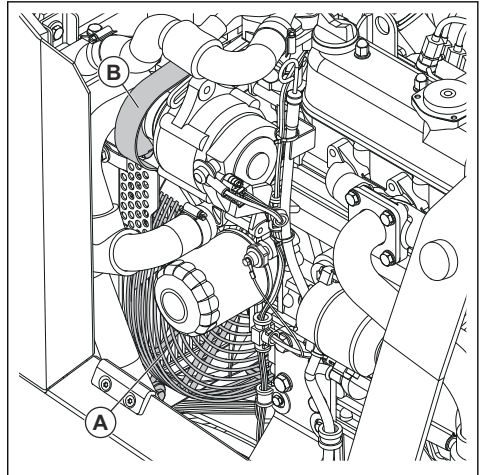
2. Justera skruvarna (B) för spel om det behövs.

## Kontrollera maskinavståndssensorena (MDS)

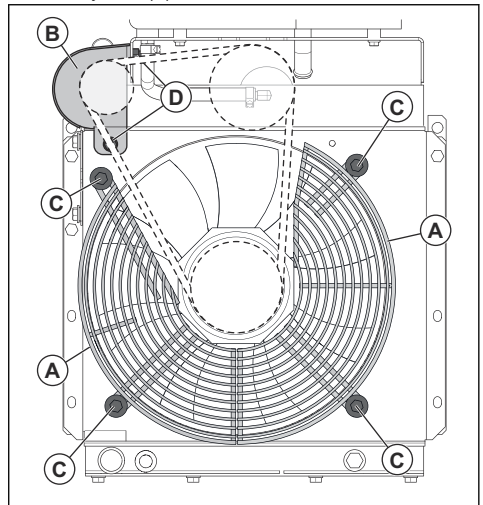
1. Starta produkten. Se *Starta produkten på sida 26*.
2. Håll fjärrkontrollen och gå i riktning mot produkten.
3. Se till att produkten stannar när fjärrkontrollen är 2 m från produkten.
4. Kontakta ett godkänt servicecenter om det uppstår problem med maskinavståndssensorena.

## Kontrollera fläkttremmens spänning

1. Leta reda på fläktskydden (A) och generatorkåpan (B).



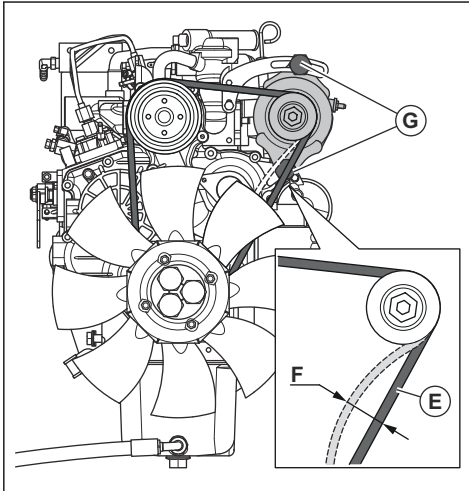
2. Ta bort de fyra skruvarna (C) och de två fläktskydden (A).



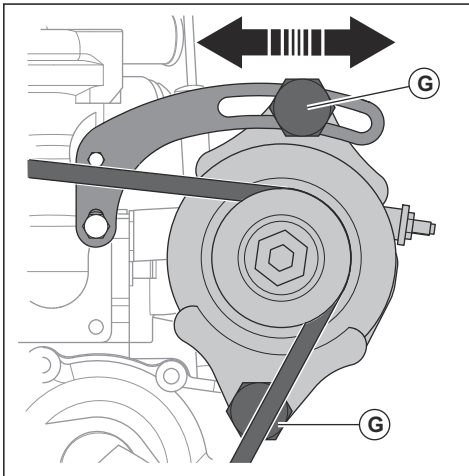
3. Ta bort de två skruvarna (D) och ta bort generatorkåpan (B).



4. Tryck in fläktremmen (E) mellan linhjulen. Spänningen är korrekt om fläktremmen flyttas mellan 7 och 9 mm vid tryck i mitten (F).



5. Justera spänningen om det behövs. Gör så här:
  - a) Lossa generatorns bultar (G).



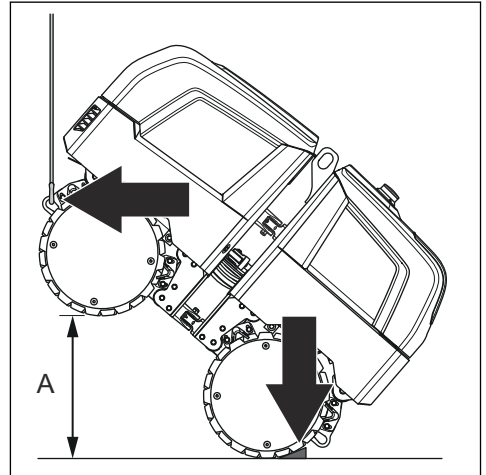
- b) Placera en spak mellan generatorm och motorblocket.
  - c) Dra ut generatorm tills fläktremmen kan röra sig mellan 7 och 9 mm.
  - d) Dra åt generatorms bultar.
6. Byt ut fläktremmen om det behövs. Gör så här:
  - a) Ta bort den defekta fläktremmen.
  - b) Montera den nya fläktremmen.
  - c) Dra ut generatorm tills fläktremmen kan röra sig mellan 7 och 9 mm.
  - d) Dra åt generatorms bultar.

7. Montera generatorms kåpa och dra åt de två skruvarna.
8. Montera de två fläktskydden och dra åt de fyra skruvarna.

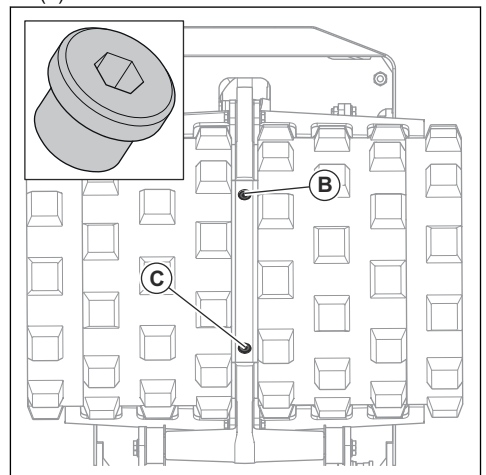
Se motorhandboken för närmare information.

## Byta olja i excenterelementet

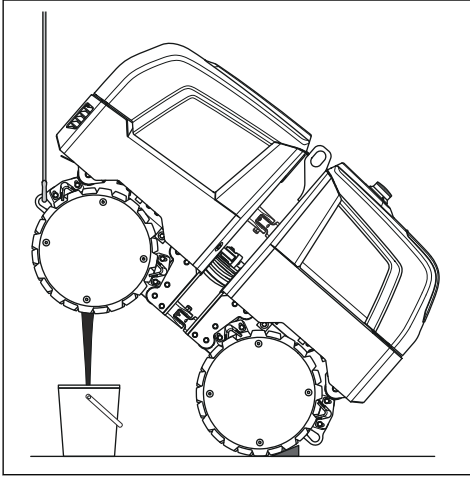
1. Fäst lyftutrustningen vid fästet på produktens ena ände.



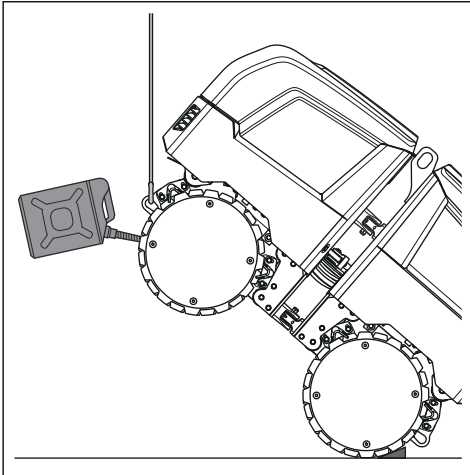
2. Lyft produkten till en höjd på 675–775 mm (A). Placera en hjulkloss bakom hjulet på marken.
3. Placera ett kärl under oljeavtappningspluggen för excenterelementet. Kärlet måste ha en volym på minst en liter.
4. Ta bort oljepåfyllningspluggen till excenterelementet (B).



5. Ta bort oljeavtappningspluggen till excenterelementet (C).
6. Låt oljan rinna ut i kärlet.



7. Sätt tillbaka oljeavtappningspluggen till excenterelementet och dra åt den.
8. Fyll excenterelementet med olja. Se *Tekniska data på sida 43* för rätt mängd och typ av olja.



9. Montera oljepåfyllningspluggen till excenterelementet.
10. Gör på samma sätt på produktens andra ände.

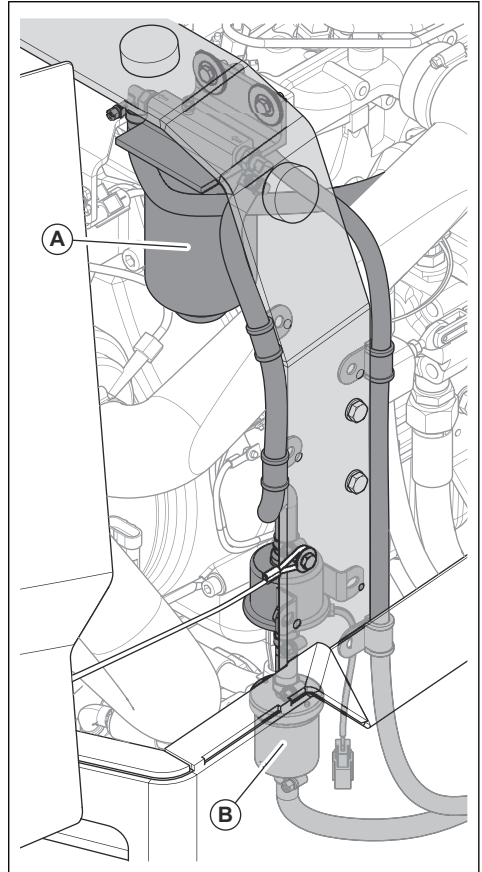
## Byta ut bränsleförlitret och bränslefiltret



**VARNING:** Använd skyddshandskar för att undvika hudirritation. Det kan komma ut

bränsle från bränslefiltret och hamna på huden.

1. Ta bort bränslefiltret (A) med en nyckel.



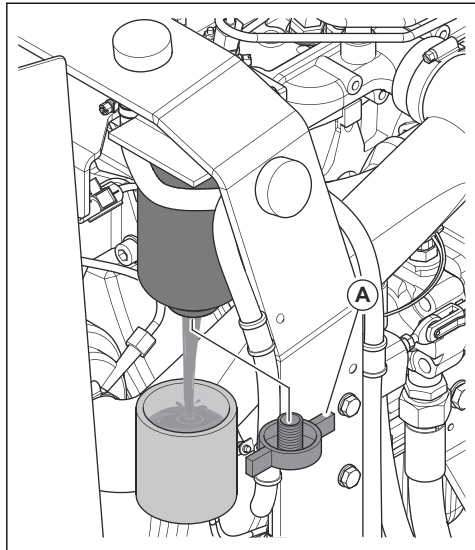
2. Installera ett nytt bränslefilter.
3. Koppla bort slangarna på bägge sidor av bränsleförlitret (B).
4. Installera ett nytt bränsleförlitret. Se till att pilen på bränsleförlitret stämmer överens med bränsleflödets riktning.

Se motorhandboken för närmare information.

## Tömma vattenavskiljaren i bränslefiltret

1. Placera en skål under vattenavskiljarens (A) avtappningsplugg.

2. Ta bort vattenavskiljarens avtappningsplugg.



3. Tappa av tills det bara finns rent bränsle i skålen.
4. Sätt tillbaka vattenavskiljarens avtappningsplugg.
5. Kasserera vattnet som kemiskt avfall. Se *Kassering på sida 42*.

Se motorhandboken för närmare information.

## Kontrollera batteriet

1. Koppla loss batterikablarna.
2. Undersök om det finns några skador på batteriet. Byt ut batteriet om det är skadat.
3. Rengör batteripolerna och batterikabelns kontakter.
4. Smörj batteripolerna och batterikabelns kontakter med fett som inte innehåller syra.
5. Anslut batterikablarna.
6. Se till att batteriet är korrekt anslutet.

## Ladda batteriet

- Om batteriet inte har använts under en längre tid ska det laddas helt innan du använder det.
- Använd en batteriladdare som automatiskt justerar spänningen. Vi rekommenderar en tvåstegsladdare med konstant spänning som automatiskt minskar till underhållsladdning när batteriet är fulladdat. Kontakta en Husqvarna-återförsäljare för information om rätt batteriladdare.
- Underhållsladda en till två gånger under vintersäsongen när produkten förvaras.

## Hydraulsystem

### Kontrollera hydraulslangarna

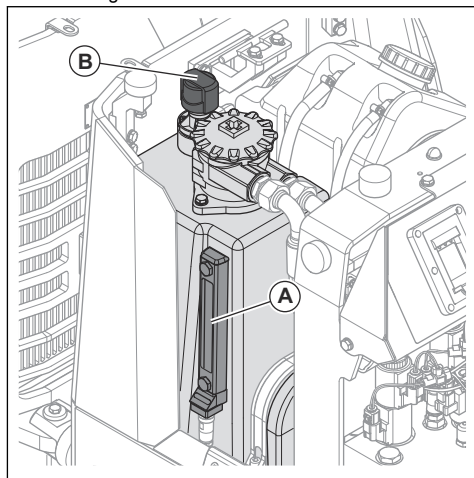
- Undersök hydraulslangarna regelbundet. Byt ut slitna eller skadade hydraulslangar.



**VARNING:** Hydraulolja är farlig. Gummit i hydraulslangarna slits med tiden. Slitna eller skadade hydraulslangar kan gå sönder och hydrauloljan kan orsaka skador. Du ska alltid byta ut hydraulslangarna om du inte kan avgöra om de är slitna.

### Kontrollera hydrauloljenivån

1. Kontrollera hydrauloljenivån i hydrauloljetankens (A) nivåglas. Hydrauloljenivån måste vara cirka 10 mm från nivåglasets övre del.



2. Om hydrauloljenivån är låg ska du öppna locket till hydrauloljetanken (B). Fyll på hydraulolja och kontrollera hydrauloljenivån igen.

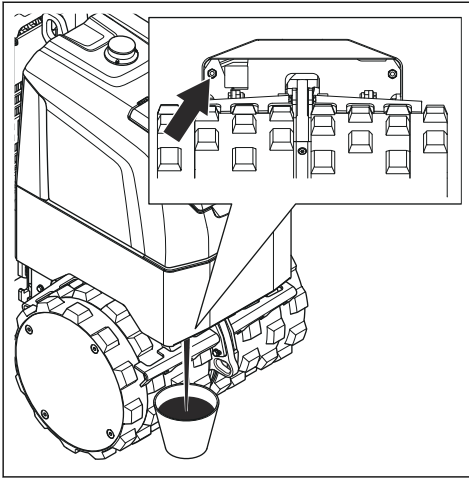
### Byta ut hydrauloljan



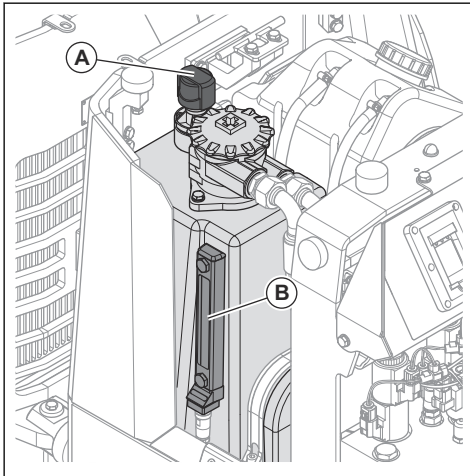
**VARNING:** Det finns risk för brännskador. Hydrauloljan blir varm när produkten används. Låt produkten svalna innan du byter hydraulolja.

1. Placera ett kärl under hydrauloljans avtappningsplugg. Kärlet måste ha en volym på minst 15 liter.

2. Ta bort hydrauloljans avtappningsplugg.



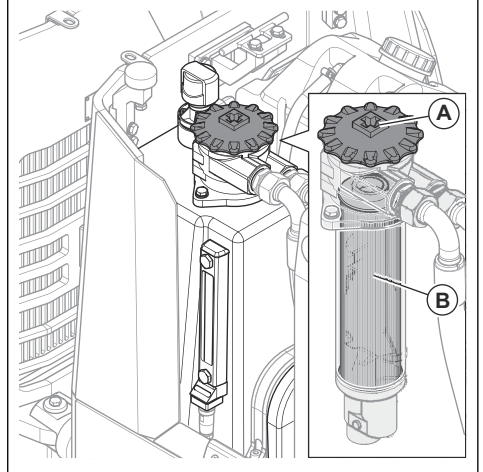
3. Låt hydrauloljan rinna ut i kärlet.
4. Byt ut hydrauloljefiltret vid behov. Se *Byta ut hydrauloljefiltret på sida 40*.
5. Sätt tillbaka avtappningspluggen till hydrauloljan och dra åt den. Byt ut tätningen om den är skadad.
6. Fyll på ny hydraulolja (A) enligt anvisningarna i *Tekniska data på sida 43*.



7. Kontrollera hydrauloljenivån i hydrauloljetankens (B) nivåglas. Hydrauloljenivån är korrekt när den är 10 mm från nivåglasets övre del.
8. Starta motorn och låt den gå i några minuter.
9. Stanna motorn och se till att inget läckage förekommer.
10. Kontrollera hydrauloljenivån i hydrauloljetankens nivåglas. Fyll på hydraulolja vid behov.

### Byta ut hydrauloljefiltret

1. Rengör området kring hydrauloljefiltrets (A) kåpa.



2. Ta bort kåpan till hydrauloljefiltret.
3. Ta bort hydrauloljefiltret (B).
4. Kassera hydrauloljefiltret som kemiskt avfall. Se *Kassering på sida 42*.
5. Installera det nya hydrauloljefiltret.
6. Undersök o-ringen i hydrauloljefiltrets kåpa. Byt den om den är skadad.
7. Sätt dit locket till hydrauloljefiltret. Se till att kåpan är korrekt monterad.
8. Se till att det inte finns något läckage.
9. Kontrollera hydrauloljenivån. Se *Kontrollera hydrauloljenivån på sida 39*.

## Transport, förvaring och kassering

### Transport



**WARNING:** Var försiktig vid transport. Produkten är tung och kan orsaka personskador eller skadas om den faller eller förflyttas under transport.

- Stanna motorn innan du lyfter eller flyttar produkten.
- Se till att lastutrymmet på transportfordonet och hjulen på produkten är rena.
- Ta bort is och snö från lastutrymmet på transportfordonet och hjulen på produkten.
- Bogsära inte produkten bakom en bil.

- Se till att ledlåset är korrekt inkopplat. Se *Koppla in och ur ledlåset på sida 20*.

## Lyfta produkten



**VARNING:** Se till att lyftutrustningen har rätt specifikationer för att produkten ska kunna lyftas på ett säkert sätt. Typskylten på produkten visar produktens vikt. Dekalen på produkten visar hur du lyfter produkten. Se *Lyft- och fästdekal på sida 14*.



**VARNING:** Lyft inte en skadad produkt. Se till att lyftöglan, avvibreringselementen och säkerhetsremmarna sitter korrekt och inte är skadade.

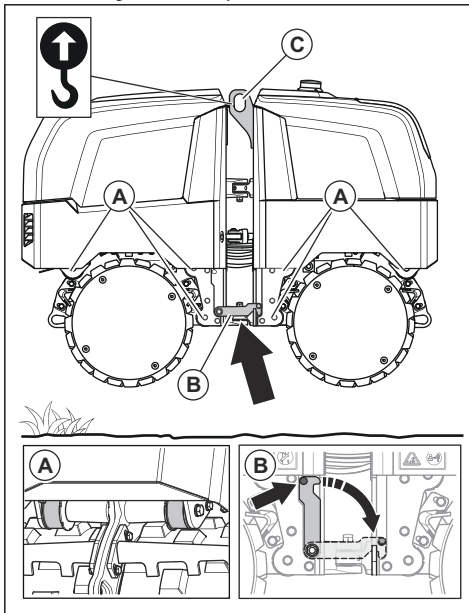


**VARNING:** Lyft inte produkten i lyftöglan på motorn. Lyft endast produkten i lyftöglan på produkten.



**VARNING:** Gå inte och stå inte under eller nära en lyft produkt.

1. Se till att avvibreringselementen (A) är monterade på rätt sätt och inte skadade. Se *Kontrollera avvibreringselementen på sida 18*.



2. Koppla in ledlåset (B). Se *Koppla in och ur ledlåset på sida 20*.
3. Se till att lyftöglan (C) sitter fast ordentligt och att den inte är skadad.

4. Fäst lyftutrustningen i lyftöglan.



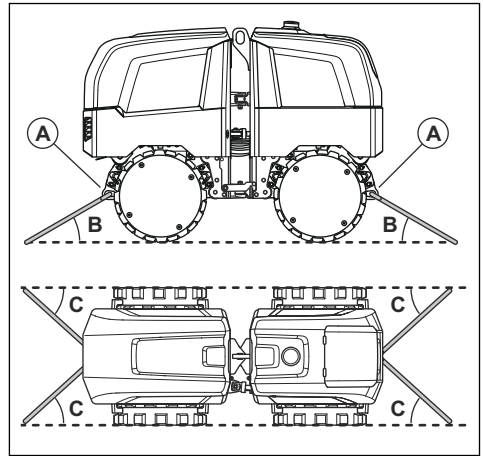
**VARNING:** Använd inte metallkrokar, kedjor eller annan lyftutrustning med ojämna kanter som kan skada lyftöglan.

5. Lyft produkten stegvis för att förhindra stötar på produkten.

## Säkra produkten på ett transportfordon

**Notera:** Dekalen på produkten visar hur du säkrar produkten på ett transportfordon. Se *Lyft- och fästdekal på sida 14*.

1. Se till att ledlåset är korrekt inkopplat. Se *Koppla in och ur ledlåset på sida 20*.
2. Kontrollera att fästena (A), ett i varje ände av produkten, inte är skadade.



3. Sätt fast remmar i fästena och fäst remmarna på transportfordonet. Remmarnas vinklar måste vara 15°–65° i höjd (B) och 30°–75° i sidled (C).

## Förvaring

- Ta bort all bränsle från bränsletanken innan du förvarar produkten under en längre tid. Kassera bränslet på lämplig anvisad plats.
- Ladda produktens batteri helt innan förvaring. Ett tomt batteri fryser vid cirka  $-7^{\circ}\text{C}$ . Ett fulladdat batteri fryser vid cirka  $-67^{\circ}\text{C}$ .
- Ta ur batteriet ur fjärrkontrollen före långtidsförvaring.
- Rengör produkten före förvaring. Ta bort olja och damm från gummidelarna.
- Rengör luftfiltret innan förvaring.
- Lägg ett skydd över produkten.
- Förvara produkten på en torr och frostfri plats.
- Förvara produkten i ett låst utrymme för att förhindra åtkomst för barn eller personer som inte är behöriga.

## Kassering

- Kemikalier kan vara farliga och får inte kastas på marken. Kassera alltid använda kemikalier vid ett servicecenter eller på lämplig anvisad plats.
- När produkten är utsliten ska du skicka den till återförsäljaren eller något annat ställe för återvinning.
- Olja, oljefilter, bränsle och batteri kan ha en negativ påverkan på miljön. Följ lokala återvinningsbestämmelser och tillämpliga förordningar.
- Kasta inte batteriet som hushållsavfall.
- Skicka batteriet till en Husqvarna serviceverkstad eller kassera det på en anvisad plats för förbrukade batterier.

---


## Tekniska data

---

### Tekniska data

Nettovikt, kg/lb	1 660/3 660
Driftvikt (EN500), kg/lb	1675/3693
Motortyp	Kubota D1105, 3-cylindrig diesel
Motoreffekt, kW/hk vid varvtal <sup>1</sup>	18/24, 1 vid 2 800
Kylsystem	Kombinerad vatten-/hydrauloljekylare och fläkt
Luftfilter	Torr typ
Pumpdrivsystem	Kugghjulstyp
Motordrivsystem	Radialkolv
Avlastningsventilens drivsystem, MPa/psi	25/3 626
Vibrationsfrekvens, Hz/varvtal	42/2 520
Pumpvibrationssystem	Kugghjulstyp
Motorvibrationssystem	Kugghjulstyp
Säkerhetsventilens vibrationssystem, MPa/psi	21/3,046
Centrifugalkraft låg, kN/lbf	36/8 093
Centrifugalkraft hög, kN/lbf	72/16186
Amplitud låg, mm/tum	0,55/0,02
Amplitud hög, mm/tum	1,1/0,04
Centrifugalkraft, kN/lbft	21,8/4 900
Drifhastighet, m/min eller fot/min	24 eller 79
Transporthastighet, m/minut eller fot/minut	48 eller 157
Maximal lutning, grader/%	20/36
Backtagningsförmåga med vibration, grader/%	55/45
Backtagningsförmåga utan vibration, grader/%	29/24
Max. lutningsvinkel för arbete i nedförsbacke, grader/%	14/25
Driftstemperatur, °C/°F	-6/+45
Bränsletankvolym, l/qt	30/31,7
Vevhusoljevolym, l/qt	5,1/5,39
Hydraulolja, l/qt	21,5/22,7

<sup>1</sup> Enlig motortillverkarens specifikation. Motorns angivna märkeffekt är medelvärdet för nettoeffekten (vid det specificerade varvtalet) hos en typisk produktionsmotor för den motormodell som uppmätts enligt SAE J1995. Massproducerade motorer kan avvika från detta värde. Den faktiska effekten hos den motor som är installerad i slutprodukten kommer att bero på drifhastigheten, omgivningens egenskaper och andra faktorer.

Excenterelement, l/qt	0,8/0,84
Vattentank, l/gal	58/12,75
Bränsleförbrukning, l/h eller qt/h	3,5 eller 3,7
Motorolja*	Shell Rimula R4 L 15W-40
Excenterelementolja	Shell Omala S4 GX 150
Hydraulolja	Shell Tellus S2 V 46
Bränsle*	Använd endast dieselbränsle med ultralåg svavelhalt (0,0015 % eller 15 ppm) som uppfyller EN 560 eller DIN 51601   <b>OBSERVERA:</b> Använd inte biodiesel. Biodiesel skadar bränsleslangarna
Batterispänning, V	12
Generatorkapacitet, A	40
Säkringar, A	2x5, 6x10, 2x30, 1x40, 1x150
Generator, W	360
Startmotor, kW/hk	1,2/1,6

\* = Mer information och frågor om denna specifika motor finns i motorhandboken eller på motortillverkarens webbplats.

<b>Radiokommunikationsutrustning</b>	
Driftsfrekvens, MHz FHSS	2 402–2 480
<b>Fjärrstyrning</b>	
Batterispecifikation	3,7 V litiumjon, 1,95 Ah
Drifttid	Upp till 8 timmar med ett nytt batteri
Batteri	Två litiumjonbatterier medföljer produkten. Fjärrkontrollen kan användas utan batteri via CAN-busskabel.
Datadisplay	Grafisk LCD, upplösning 128 x 64
Indikator för CAN-status	Enfärgad lysdiod, gul
Indikator på huvudkontakt	Trefärgad lysdiod, röd/grön/gul
Indikator på batteri	Trefärgad lysdiod, röd/grön/gul
Mått, mm/tum	260x165x150/10x6,5x5,9
Vikt, kg/lb	1,3/2,9
Skyddsklass	IP 67
Driftstemperatur med batteri, °C/°F	Mellan –20/–4 och 55/131
Driftstemperatur utan batteri, °C/°F	Mellan –25/–13 och 85/185
Förvaringstemperatur med batteri, °C/°F	Mellan –20/–4 och 35/95



Förvaringstemperatur utan batteri, °C/°F	Mellan -40/-40 och 85/185
Laddningstemperatur för batteri, °C/°F	Mellan 10/50 och 45/113
<b>Koppling</b>	
Driftspänning, V DC	12/24, system med negativ jord
Allmän förbrukning	100 mA, utan extern laddning vid 12 V DC
Processor	Två CPU-design, två halvledarsäkerhetsbrytare (RCSS). Konstruerade för att uppfylla ISO 13849-1, Cat3, PI d.
Indikering, mottagare	Trefärgad lysdiod, röd/grön/gul
Indikering, CAN-status	Tvåfärgad lysdiod röd/grön
Mått, mm/tum	152x141x36/6x5,5x1,4
Vikt, kg/lb	0,65/1,43
Skyddsklass	IP 67
Driftstemperatur, °C/°F	Mellan -25/-13 och 70/158
Förvaringstemperatur, °C/°F	Mellan -40/-40 och 85/185

<b>Bulleremissioner</b>	
Ljudeffektnivå, uppmätt dB(A)	103
Ljudeffektnivå, garanterad $L_{WA}$ dB(A) <sup>2</sup>	106
Ljudtrycksnivå vid användarens öra, $L_p$ , dB(A) <sup>3</sup>	83
Vibrationsnivå, $a_{hv}$ , $m/s^2$ <sup>4</sup>	Ej tillämpligt (fjärrkontroll)

## Angivna buller- och vibrationsnivåer

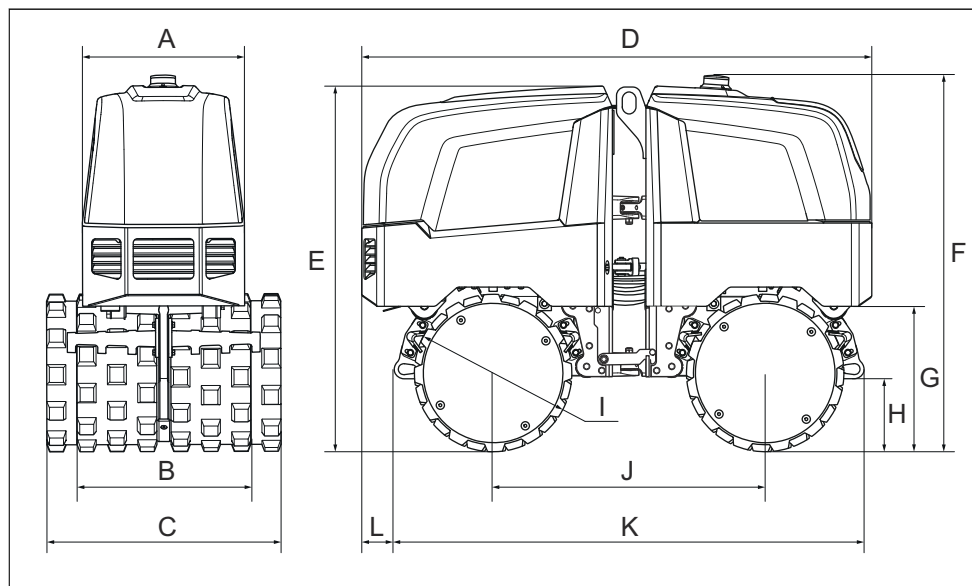
De här deklarerade värdena erhöles genom tester av laboratorietyp i enlighet med angivna direktiv och standarder och lämpar sig för jämförelse med angivna värden för andra produkter som testats i enlighet med samma direktiv och standarder. De angivna värdena lämpar sig inte för användning i riskbedömningar och uppmätta värden på enskilda arbetsplatser kan vara högre. De verkliga exponeringsvärdena och risken för skada som en enskild användare kan uppleva är unika och beror på hur användaren arbetar, i vilket material produkten används, exponeringstid och användarens fysiska tillstånd samt produktens skick.

<sup>2</sup> Emission av buller till omgivningen uppmätt som ljudeffekt ( $L_{WA}$ ) per EN ISO 3744 enligt EG-direktiv 2000/14/EG. Skillnaden mellan garanterad och uppmätt ljudeffekt är att den garanterade ljudeffekten också inkluderar spridning i mätresultatet och variationen mellan olika maskiner av samma modell enligt direktiv 2000/14/EG.

<sup>3</sup> Ljudtrycksnivå  $L_p$  enligt EN ISO 11201, EN 500-4. Osäkerhet  $K_{PA}$  3,0 dB(A).

<sup>4</sup> Vibrationsvärde enligt EN 500-4. Rapporterade data för vibrationsnivå har en typisk statistisk spridning (standardavvikelse) på 1,5  $m/s^2$ .

## Produktens mått



<b>A</b>	Bredd, mm/tum	589/23	<b>G</b>	Avstånd mellan produkt och jord, mm/tum	529/21
<b>B</b>	Trummans inre bredd, mm/tum	630/25	<b>H</b>	Trummans radie, mm/tum	226/10
<b>C</b>	Trummans yttre bredd, mm/tum	850/33	<b>I</b>	Trummans diameter, mm/tum	573/23
<b>D</b>	Längd, mm/tum	1 856/73	<b>J</b>	Avstånd mellan trummans fram- och bakaxlar, mm/tum	990/39
<b>E</b>	Höjd utan varningsljus och trumma, mm/tum	1 330/52	<b>K</b>	Avstånd mellan främre och bakre fästen, mm/tum	1 710/67
<b>F</b>	Höjd med varningsljus utan trumma, mm/tum	1 369/54	<b>L</b>	Avstånd mellan främre hållare och produktens front, mm/tum	118/5

---

# EG-försäkran om överensstämmelse

---

## EG-försäkran om överensstämmelse

Vi, Husqvarna AB, 561 82 Huskvarna, Sverige, tel.:  
+46-36-146500, försäkrar på eget ansvar att produkten:

<b>Beskrivning</b>	<b>Ledad tvåvalsvält</b>
<b>Varumärke</b>	Husqvarna
<b>Typ/Modell</b>	LP 9505
<b>Identifiering</b>	Serienummer daterade 2019 och framåt

uppfyller alla krav i följande EU-direktiv och förordningar:

Direktiv/förordning	Beskrivning
2006/42/EG	"om maskiner"
2000/14/EG	"angående buller utomhus"
2014/53/EU	"angående radioutrustning"

och att följande harmoniserade standarder och/eller tekniska specifikationer tillämpas:

EN 500-1:2006+A1:2009

EN 500-4:2011

ISO 13766-1:2018

EN 301 489-1 V2.1.1

EN 301 489-17 V3.1.1

EN 301 489-33 V2.2.0

EN 302 065-2 V2.1.1

Anmält organ: 0038, Lloyd's Register Verification Limited, 71 Fenchurch Street, London, EC3M 4BS, UK

Auktoriserad representant för dokumentation: Emil Alexandrov Construction Tools EOOD Tutrakan 100, 7000 Ruse, Bulgarien

Information om bulleremissioner finns i kapitlet *Tekniska data på sida 43*.

Partille, 2020-03-06

Husqvarna AB, Construction Division  
Ansvarig för teknisk dokumentation



Martin Huber

R&D Director, Concrete Surfaces & Floors

---

# Leverantörens försäkran om överensstämmelse

---

## Leverantörens försäkran om överensstämmelse

47 CFR § 2.1077 Överensstämmelseinformation

Ansvarig part: Husqvarna Construction Products North America, Inc. 17400 W 119th Street Olathe, Kansas 66061 USA U.S.

Kontaktuppgifter i USA: Neil Stanford, Compliance Manager, telefonnummer: 913-928-1000

FCC-överensstämmelse: Ändringar eller modifieringar som inte uttryckligen godkänts av Husqvarna kan upphäva utrustningens överensstämmelse med FCC-bestämmelserna och begränsa rätten att använda utrustningen.

## Efterlevnadskrav

---

**Notera:** Enheten uppfyller avsnitt 15 i FCC:s regler och RSS-standarder som är undantagna Industry Canada-licens. Driften är föremål för följande två villkor:

---

1. Enheten får inte orsaka skadliga störningar.
  2. Enheten måste acceptera alla mottagna störningar, inklusive störningar som kan orsaka oönskad drift.
- 

**Notera:** Denna utrustning har testats och uppfyller gränsvärdena för en digital enhet av klass A enligt avsnitt 15 i FCC:s regler. Dessa gränser är utformade för att ge rimligt skydd mot skadliga störningar när utrustningen används i en kommersiell miljö. Utrustningen genererar, använder och kan utstråla radiofrekvensenergi och den kan, om den inte installeras och används i enlighet med bruksanvisningen, orsaka skadliga radiokommunikationsstörningar. Användning av denna utrustning i ett bostadsområde kommer sannolikt att orsaka skadliga störningar, och i så fall måste användaren korrigera störningarna på egen bekostnad.

---









[www.husqvarnacp.com](http://www.husqvarnacp.com)

Bruksanvisning i original

1141125-01



2020-04-15