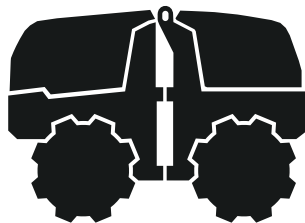




H Husqvarna®



LP 9505

TARTALOMJEGYZÉK

Bevezető.....	2	Szállítás, tárolás és ártalmatlanítás.....	43
Biztonság.....	14	Műszaki adatok.....	46
Üzemeltetés.....	20	EK megfelelőségi nyilatkozat.....	50
Karbantartás.....	31	Beszállítói megfelelőségi nyilatkozat.....	52

Bevezető

California Proposition 65 (a biztonságos ivóvízről és a toxikus anyagok használatának büntetéséről szóló 1986. évi törvény)



WARNING!

The engine exhaust from this product contains chemicals known to the State of California to cause cancer, birth defects or other reproductive harm.

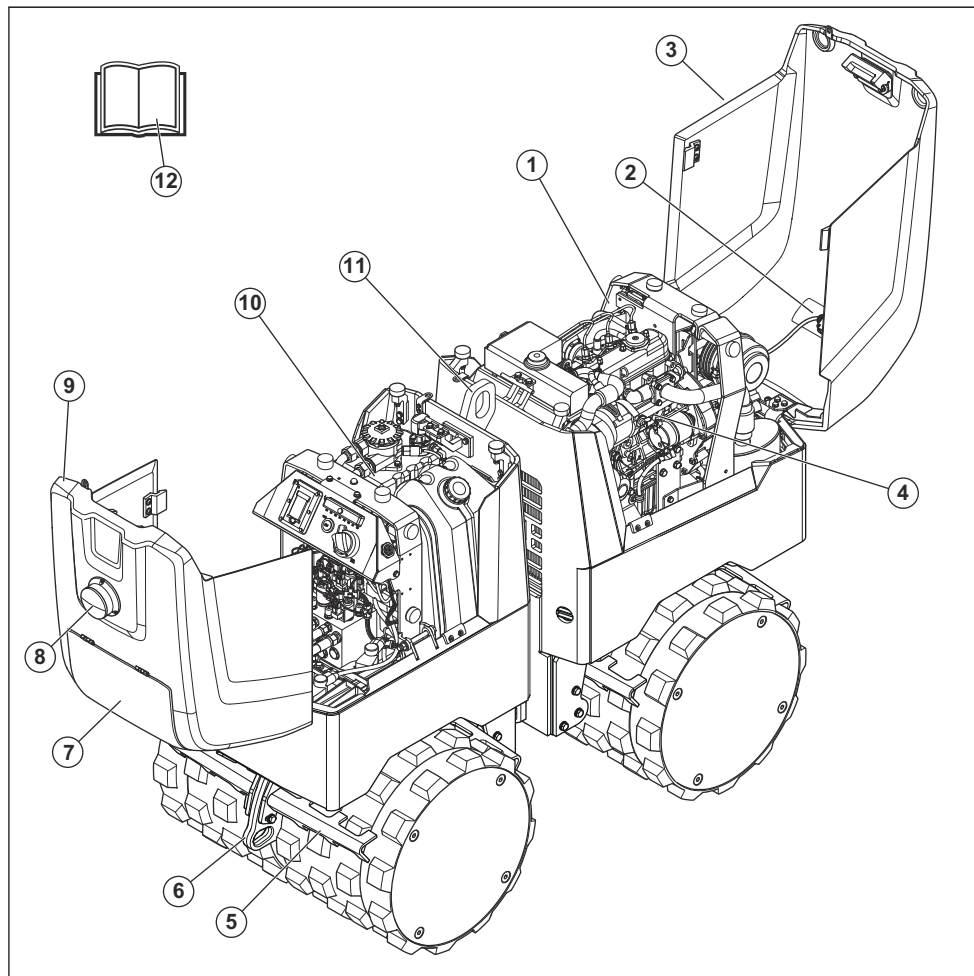
Termékleírás

A termék egy csuklós ároktömörítő. A termék belső égésű motorral rendelkezik, és távvezérléssel működtethető.

Rendeltetésszerű használat

A termék kizárólag professzionális használatra szolgál. A termék a szemcsés talaj mérsékelten vastag vagy nagyobb mélységű rétegeinek tömörítésére szolgál. Használja a terméket sima felületek kialakítására. Ideális például árkok kiásása és újtjavítási munkálatok során.

A termék áttekintése



1. Üzemanyagszűrők. Lásd: *Termék áttekintése, üzemanyagszűrők4. oldalon.*

2. Elülső géptávolság-érzékelő (MDS)

3. Elülső fedél

4. Elülső alkatrészek. Lásd: *Termék áttekintése, elülső alkatrészek5. oldalon.*

5. Kaparók

6. Rögzítőkonzol

7. Hátsó fedél. Lásd: *Termék áttekintése, hátsó fedél6. oldalon.*

8. Figyelmeztető fényjelzés

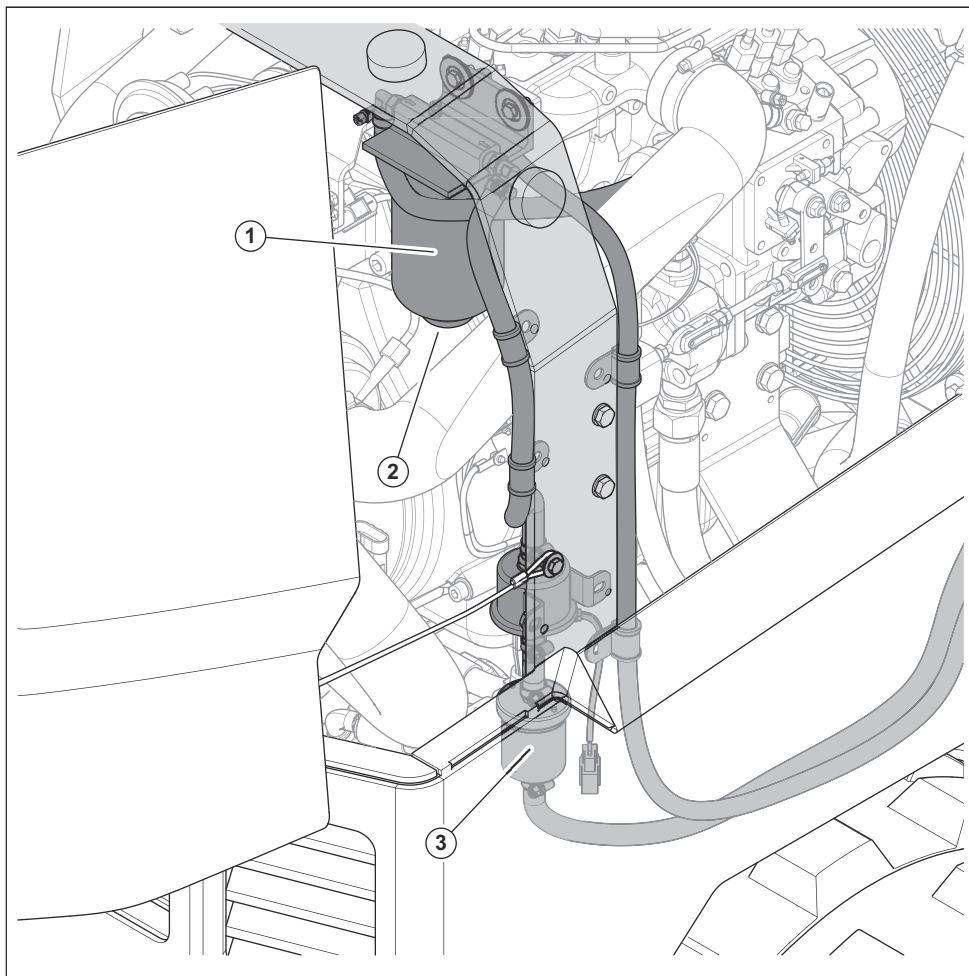
9. Hátsó burkolat

10. Hátsó alkatrészek. Lásd: *Termék áttekintése, hátsó alkatrészek7. oldalon.*

11. Emelőfül

12. Kezelői kézikönyv

Termék áttekintése, üzemanyagszűrők

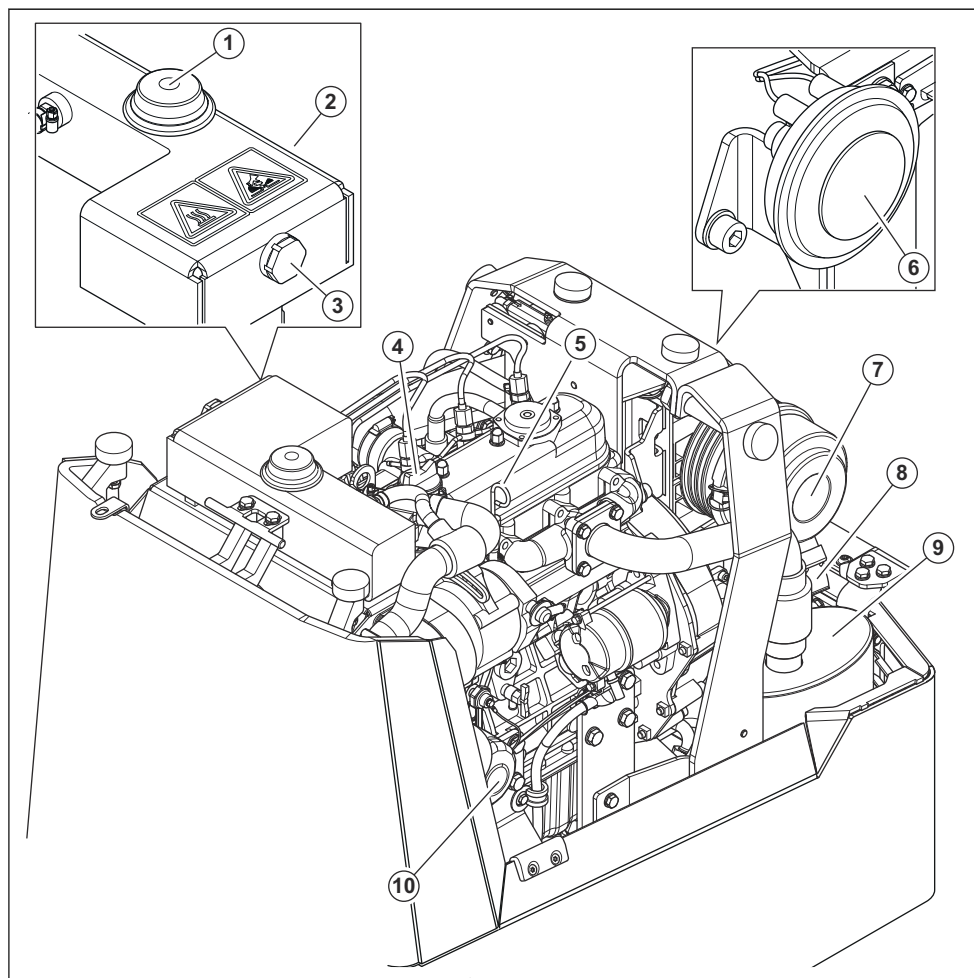


1. Üzemanyagszűrő

2. Vízválasztó leeresztőcsavarja

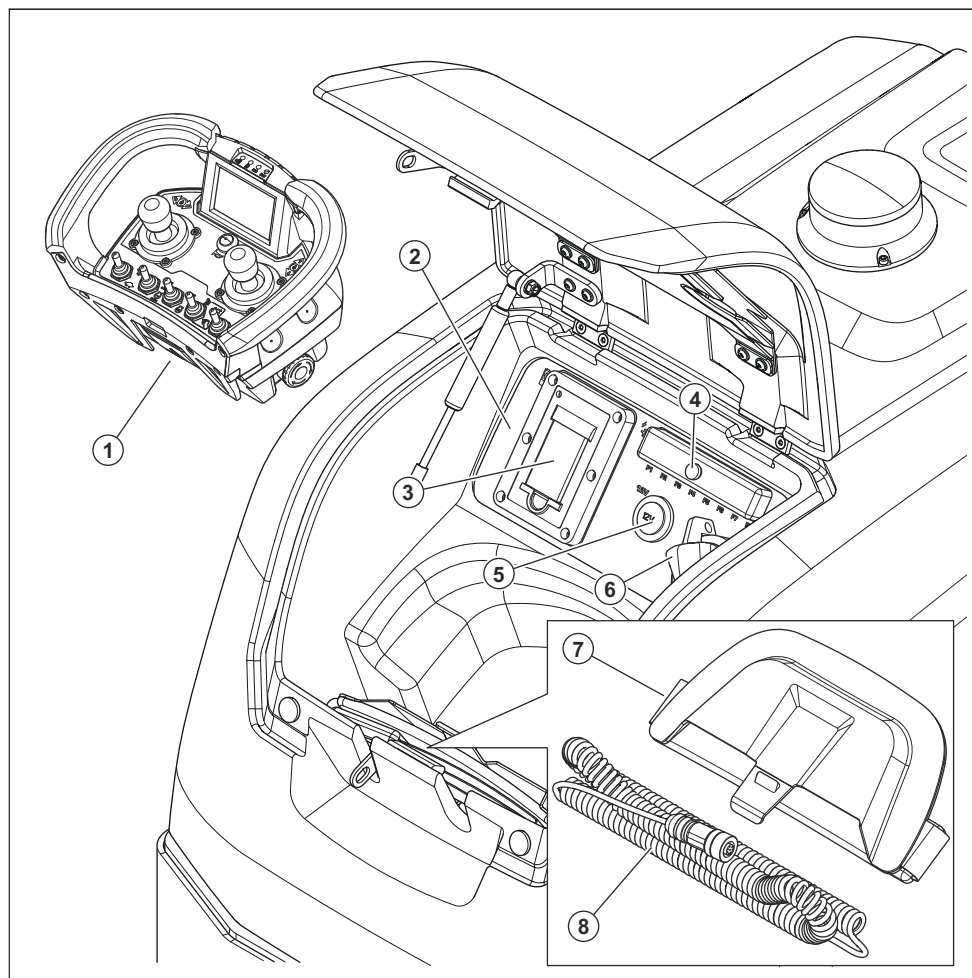
3. Üzemanyag-előszűrő

Termék áttekintése, előlső alkatrészek



- | | |
|--|--------------------|
| 1. Radiátor-hűtőközeg tartályának fedele | 6. Hangosbemondó |
| 2. Radiátor-hűtőközeg tartálya | 7. Levegőszűrő |
| 3. Kémlelőüveg a radiátor hűtőközegszintjének ellenőrzéséhez | 8. Vacuator szelep |
| 4. Motorolajtartály fedele | 9. Kipufogódob |
| 5. Nívópálca | 10. Motorolajszűrő |

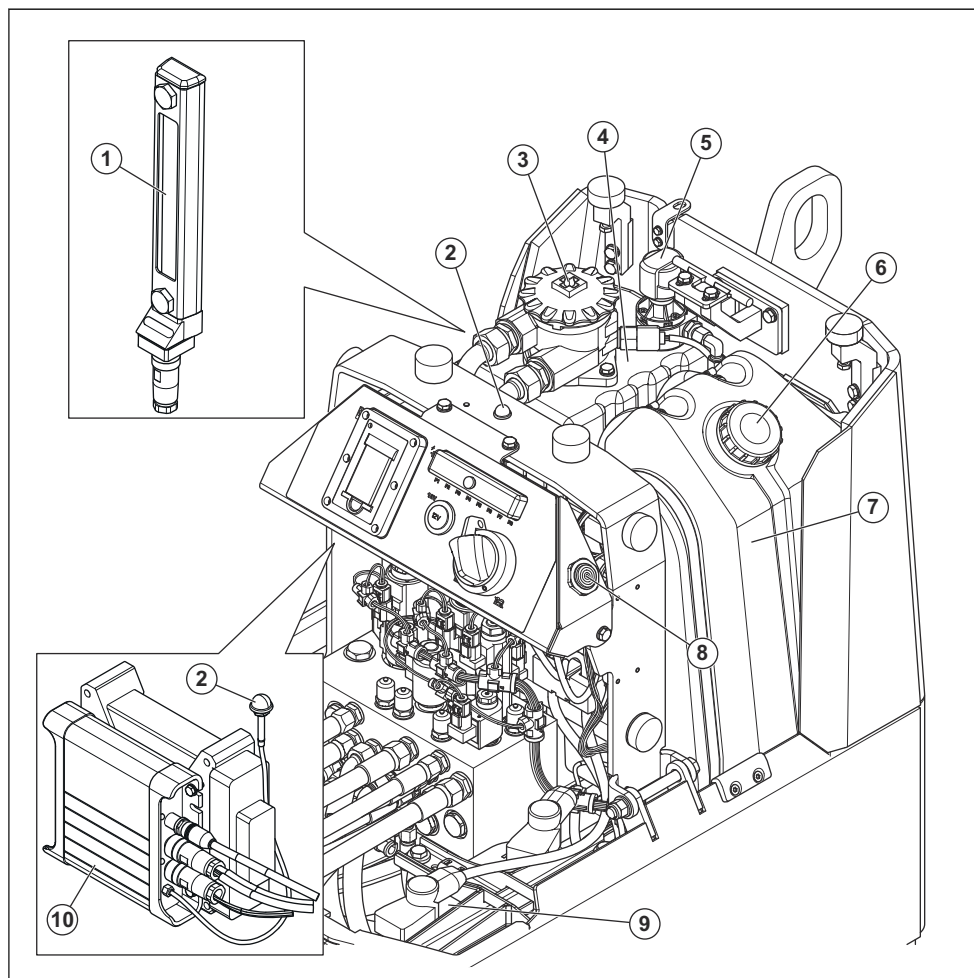
Termék áttekintése, hátsó fedél



1. Távvezérlő. Lásd: *Termék áttekintése, távvezérlő 8. oldalon* és *Szimbólumok a távvezérlőn 12. oldalon*.
2. Elektromos panel. Lásd: *Szimbólumok az elektromos panelen 13. oldalon*.
3. Távvezérlő akkumulátorának töltőcsatlakozója

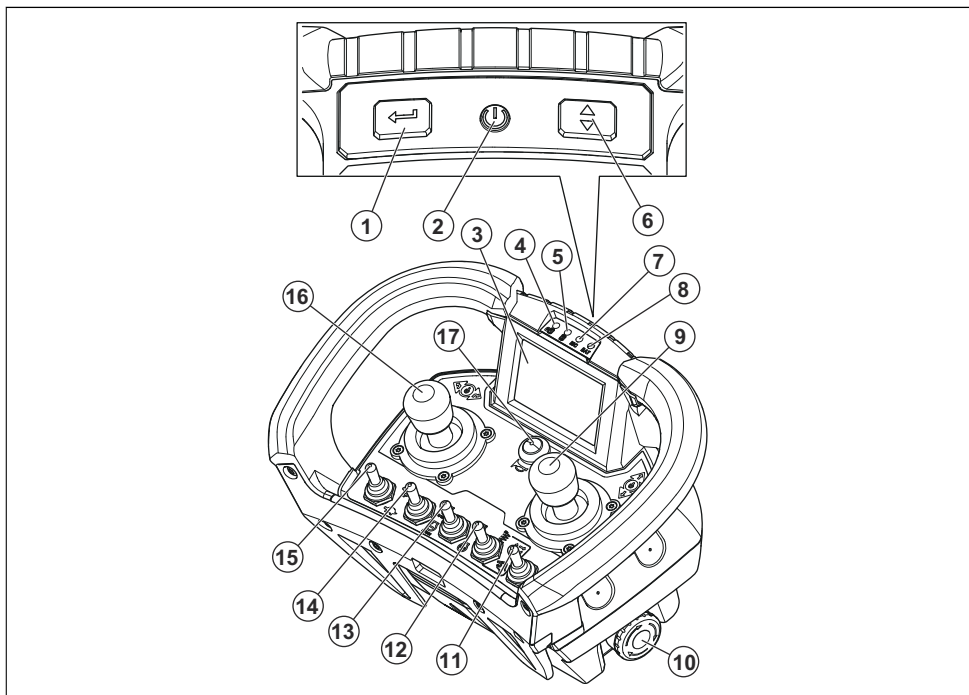
4. Biztosítékdoboz
5. 12 V-os hálózati aljzat
6. Akkumulátorkapcsoló
7. Távvezérlő szíja
8. CAN-busz kábel

Termék áttekintése, hátsó alkatrészek



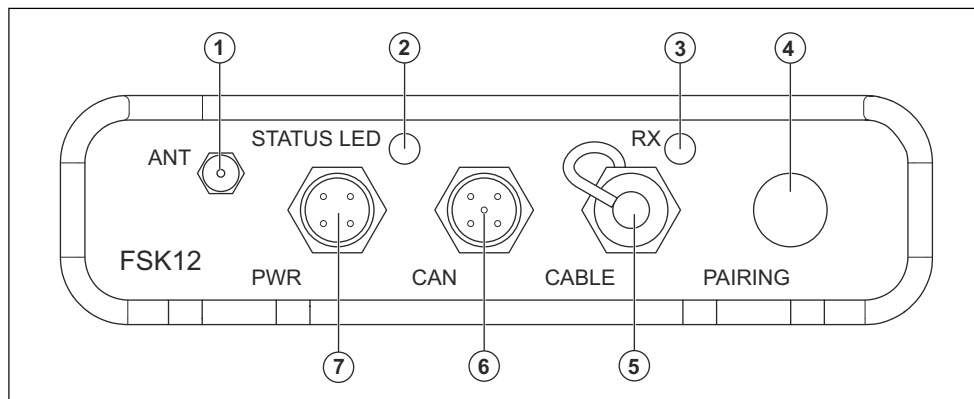
1. Kémlelőüveg a hidraulikaolaj-szint ellenőrzéséhez
2. Antenna
3. Hidraulikaolaj-szűrő fedele
4. Hidraulikaolaj-tartály
5. Hidraulikaolaj-tartály fedele és szellőzőszűrő
6. Üzemanyagtartály sapkája
7. Üzemanyagtartály
8. Berregő
9. Indítóakkumulátor
10. Vevőegység. Lásd: *Termék áttekintése, vevőegység9. oldalon.*

Termék áttekintése, távvezérlő

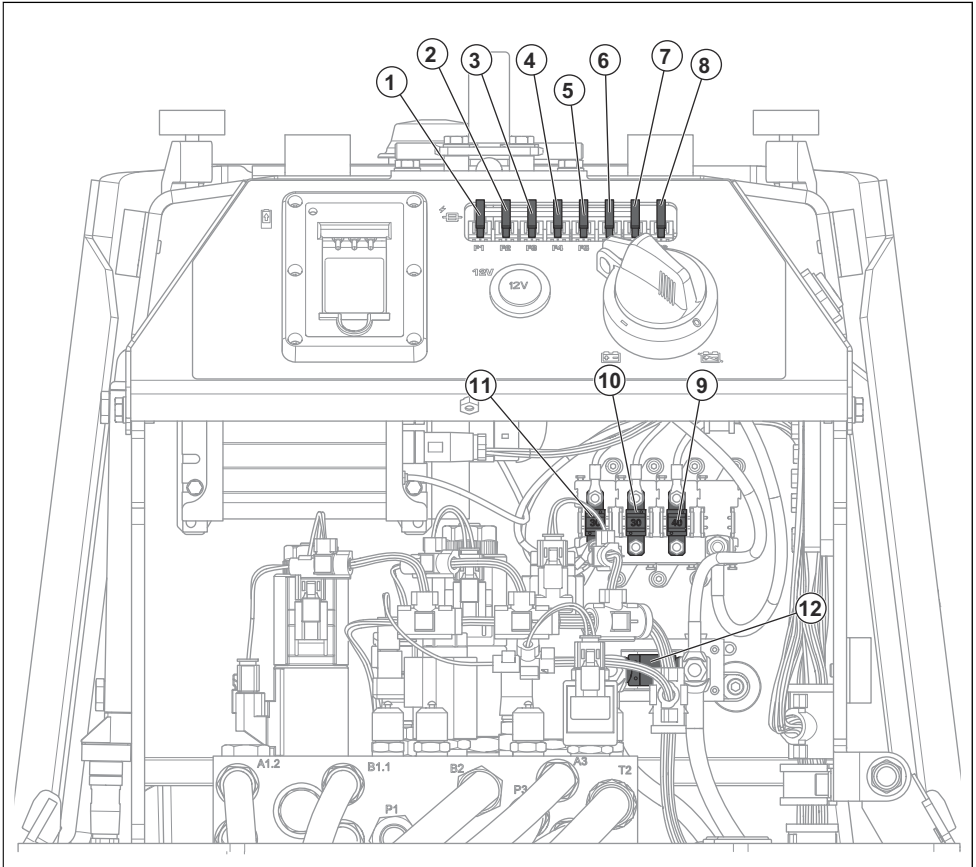


- | | |
|--|---|
| 1. Menüválasztó gomb | 10. Vészleállító gomb |
| 2. ON/OFF gomb | 11. Rezgésamplitúdó-kapcsoló (magas/alacsony) |
| 3. Kijelző | 12. Manuális/automatikus rezgés kapcsolója |
| 4. Elülső géptávolság-érzékelő visszajelzője | 13. Motorindító/-leállító kapcsoló |
| 5. Hátsó géptávolság-érzékelő visszajelzője | 14. Motorfordulatszám kapcsoló |
| 6. Menü navigációs gomb | 15. Működéssebesség-kapcsoló |
| 7. Főkapcsoló visszajelzője | 16. Joystick, balra/jobbra fordulás |
| 8. Akkumulátorfeszültség visszajelzője | 17. Kürtgomb/rádiókommunikációs gomb |
| 9. Joystick, előre-/hátramenet | |

Termék áttekintése, vevőegység



1. Antenna
2. Állapotjelző
3. Rádiókommunikációs visszajelző
4. Párosítási gomb
5. Kábeles távvezérlő csatlakozója
6. CAN-busz kábel csatlakozója
7. Tápcsatlakozó



1. F1: 7,5 A, elektronikus vezérlőegység
2. F2: 7,5 A, elektronikus vezérlőegység
3. F3: 7,5 A, elektronikus vezérlőegység
4. F4: 7,5 A, elektronikus vezérlőegység
5. F5: 7,5 A, elektronikus vezérlőegység
6. F6: 5 A, üzemanyag-szivattyú és üzemanyagszint-kapcsoló
7. F7: 5 A, távvezérlő akkumulátorának töltőcsatlakozója
8. F8: 10 A, 12 V-os hálózati aljzat
9. F9: 40 A, gázadagoló-mágnesszelep
10. F10: 30 A, indító- és leállítómágnes
11. F11: 30 A, izzítógyertyák
12. F0: 150 A, indító

A termék szimbólumai



FIGYELMEZTETÉS: A termék veszélyes lehet a kezelőre és másokra, valamint a súlyos sérüléseket és halálukat okozhatja. Körültekintően járjon el, és megfelelően használja a terméket.



Olvassa el a használati utasítást, és a termék használatba vétele előtt mindenképpen legyen tisztában a benne foglaltakkal.



Használjon védősisakot minden olyan helyen, ahol tárgyak hullhatnak le. Használjon jóváhagyott fülvédőt. Használjon jóváhagyott védőszemüveget.



Használjon munkavédelmi bakancsot.



Maximális lejtési szög.



A termék távvezérléssel működtethető. A termék működtetésekor mindig legyen körültekintő és megfontolt.



Használat közben ügyeljen rá, hogy a termék legalább 10 méteres távolságra legyen az emberektől és az állatoktól.



Használat közben maradjon biztonságos távolságban a terméktől.



Mozgó alkatrészek. Zúzott sérülés veszélye.



Sérülésveszély. Tartsa távol kezét a ventilátorlapátoktól és más forgó alkatrészekről.



Tartsa távol magát a forgó alkatrészekről.



A terméken lévő fedelek lerepülhetnek, és sérülést okozhatnak.



Forró felület.



DIESEL

Kizárólag ultraalacsony kéntartalmú dízel üzemanyagot használjon.



A termék emelési pontja és rögzítőkonzoljai.



A termék emelési pontja.



Rögzítőkonzol.



Rögzítse a csuklópontzárát, mielőtt megemeli a terméket. Rögzítse a csuklópontzárát, amikor a terméket rögzíti a szállításhoz használt járműhöz.



Ne permetezzen vizet a termékre.



Ne használjon nagynyomású mosóberendezést.



A környezeti zajkibocsátás megfelel a vonatkozó EK irányelvnek. A termék zajkibocsátási adatai megtalálhatók a(z) *Műszaki adatok46. oldal*on alatt és a címkén.



Ez a termék megfelel a vonatkozó EK irányelveknek.

Megjegyzés: A terméken szereplő többi jel/címke egyes piacok specifikus vizsgáztatási követelményeire vonatkozik.

A termék szimbólumai



FIGYELMEZTETÉS: A termék veszélyes lehet a kezelőre és másokra, valamint a súlyos sérüléseket és halálukat okozhatja. Körültekintően járjon el, és megfelelően használja a terméket.



Olvassa el a használati utasítást, és a termék használatba vétele előtt mindenképpen legyen tisztában a benne foglaltakkal.



Használjon védősisakot minden olyan helyen, ahol tárgyak hullhatnak le. Használjon jóváhagyott fülvédőt. Használjon jóváhagyott védőszemüveget.



Használjon munkavédelmi bakancsot.



Maximális lejtési szög.



A termék távvezérléssel működtethető. A termék működtetésekor mindig legyen körültekintő és megfontolt.



Használat közben ügyeljen rá, hogy a termék legalább 10 méteres távolságra legyen az emberektől és az állatoktól.



Használat közben maradjon biztonságos távolságban a terméktől.



Mozgó alkatrészek. Zúzott sérülés veszélye.



Sérülésveszély. Tartsa távol kezét a ventilátorlapátoktól és más forgó alkatrészekről.



Tartsa távol magát a forgó alkatrészekről.



A terméken lévő fedelek lerepülhetnek, és sérülést okozhatnak.



Forró felület.



Kizárólag ultraalacsony kéntartalmú dízel üzemanyagot használjon.



A termék emelési pontja és rögzítőkonzoljai.



A termék emelési pontja.



Rögzítőkonzol.



Rögzítse a csuklópontzárát, mielőtt megemeli a terméket. Rögzítse a csuklópontzárát, amikor a terméket rögzíti a szállításhoz használt járműhöz.



Ne permetezzen vizet a termékre.



Ne használjon nagynyomású mosóberendezést.

Megjegyzés: A terméken szereplő többi jel/címke egyes piacok specifikus vizsgáztatási követelményeire vonatkozik.

Szimbólumok a távvezérlőn



A termék balra és jobbra mozgatása.



Párosítási művelet.



A termék előre- és hátramoogatása.



Maximális működési sebesség.



Minimális működési sebesség.



N/MIN A motor maximális fordulatszáma.



N/MIN A motor minimális fordulatszáma.



Motor indítása.



Motor leállítás.



Rezgés.



Automatikus rezgés.



Manuális rezgés.



Magas amplitúdójú rezgés.



Rezgés kikapcsolása.



Alacsony amplitúdójú rezgés.

Szimbólumok az elektromos panelen



Távvezérlő akkumulátorának töltője



Biztosítékdoboz.

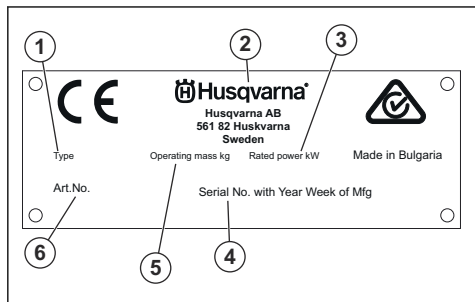


Akkumulátorkapcsoló BE.



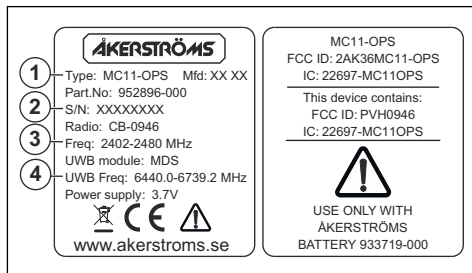
Akkumulátorkapcsoló KI.

Adattábla



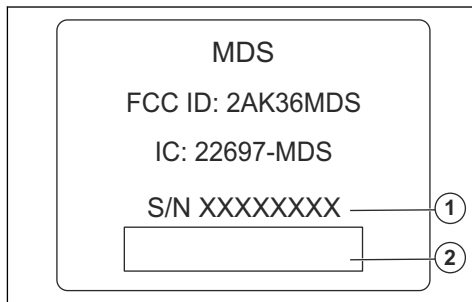
1. Terméktípus
2. Gyártó és cím
3. Névleges teljesítmény
4. Sorozatszám, gyártás éve és hete
5. Tömeg
6. Termékszám

Címke a távvezérlőhöz



1. Termékadatlapp
2. Sorozatszám
3. Frekvencia
4. Frekvencia, UWB-modul

Címke a géptávolság-érezkelőhöz



1. Sorozatszám
2. Vonalkód

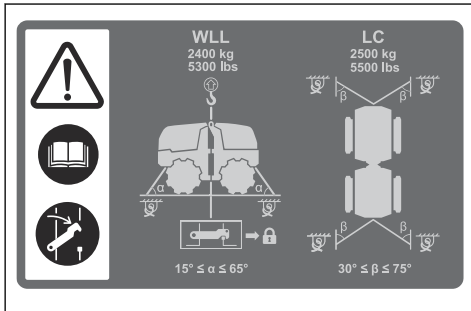
Indítási útmutatási címke

A terméken lévő indítási útmutatási címke az indítási folyamatot ábrázolja.



Emelési és rögzítési címke

Ez a címke a termék megemelését és biztonsági ellenőrzését ábrázolja.



Termékszavatosság

A termékszavatosságra vonatkozó jogszabályok értelmében nem vagyunk felelősek a termékeink által okozott károkért az alábbi esetekben:

- a termék javítását helytelenül végezték;
- a termék javítása nem a gyártótól származó vagy általa jóváhagyott alkatrészekkel történt;
- a terméket nem a gyártótól származó vagy általa jóváhagyott kiegészítővel szerelték fel;
- a termék javítását nem hivatalos szakszerviz vagy jóváhagyott egyéb szerviz végezte.

Biztonság

Biztonsági meghatározások

A figyelmeztetések, óvintézkedések és megjegyzések a használati utasítás kiemelten fontos részeire hívják fel a figyelmet.



FIGYELMEZTETÉS: Akkor használatos, ha a kézikönyv utasításainak be nem tartása esetén fennáll a kezelő vagy a közelben tartózkodók sérülésének vagy halálának veszélye.



VIGYÁZAT: Akkor használatos, ha a kézikönyv utasításainak be nem tartása esetén fennáll a vagyoni kár, illetve a termék vagy a környező terület károsodásának veszélye.

Mejggyezés: További információt biztosít az adott helyzetben szükséges tennivalókról.

Általános biztonsági utasítások



FIGYELMEZTETÉS: A termék használata előtt olvassa el az alábbi figyelmeztetéseket.

- Ez a termék veszélyes szerszám, ha nem körültekintően járnak el a használata során, vagy nem megfelelőképpen használják. A gép a kezelő és mások súlyos sérülését és halálát okozhatja. A termék használata előtt mindenképpen olvassa el figyelmesen a jelen használati utasítás tartalmát.
- Tegen el minden figyelmeztetést és utasítást.
- Minden vonatkozó törvénynek és előírásnak meg kell felelni.

- A gépkezelőnek és a gépkezelő munkaadójának ismernie kell a termék kezelésével kapcsolatos kockázatokat, és meg kell akadályozniuk őket.
- Senkinek ne engedélyezze a termék használatát, amíg figyelmesen el nem olvasta a használati utasítás tartalmát.
- Ne használja a terméket, ha nem kapott képzést a használatára. Ügyeljen arra, hogy minden kezelő képzésben részesüljön.
- A terméket gyermekek nem használhatják.
- Kizárólag jóváhagyott személyek számára engedélyezze a termék használatát.
- A kezelő tartozik felelősséggel az olyan balesetekért, amelyek más személyekkel vagy vagyontárgyaikkal történnek.
- Ne használja a terméket, ha fáradt, beteg, illetve alkohol, drog vagy gyógyszer hatása alatt áll.
- Mindig megfontoltan és előrelátóan cselekedjen.
- A termék működés közben elektromágneses mezőt hoz létre. Ez bizonyos körülmények esetén hatással lehet az aktív vagy passzív orvosi implantátumokra. A súlyos sérülések és a halál kockázatának csökkentése érdekében azt javasoljuk, hogy az orvosi implantátumot használó személyek a termék alkalmazása előtt kérjék ki az orvosuk vagy az orvosi implantátum gyártójának tanácsát.
- Tartsa tisztán a terméket. Ügyeljen arra, hogy a jelek és címkék jól olvashatóak legyenek.
- Ne használja a terméket, ha hibás.
- Ne végezzen módosításokat a terméken.
- Ne működtesse a terméket, ha előfordulhat, hogy más személyek módosításokat végeztek a terméken.

Biztonsági utasítások az üzemeltetéshez



FIGYELMEZTETÉS: A termék használata előtt olvassa el az alábbi figyelmeztetéseket.

- Mindenképpen legyen tisztában azzal, hogy vész helyzet esetén hogyan kell gyorsan leállítani a motort.
- A kezelőnek megfelelő fizikai erővel kell rendelkeznie a termék biztonságos működtetéséhez.
- A terméket kizárólag akkor indítsa el, ha minden védőburkolat fel van szerelve.
- Használjon személyi védőfelszerelést. Lásd: *Személyi védőfelszerelés 16. oldalon.*
- Győződjön meg arról, hogy csak illetékes személyek tartózkodnak a munkavégzési területen.
- Tartsa tisztán és megfelelő fényviszonyok között a munkavégzési területet.
- A gép működtetése során ügyeljen a biztonságos, stabil testtartásra.
- Győződjön meg róla, hogy nem áll fenn annak a kockázata, hogy Ön vagy a termék magasról leessen.
- Ne használja a terméket tűz- vagy robbanásveszélyes területeken.
- A termék nagy sebességgel tárgyakat repíthet szét. Ügyeljen arra, hogy a munkaterületen tartózkodó személyek jóváhagyott személyi biztonsági felszerelést viseljenek. Távolítsa el a mozdítható tárgyakat a munkaterületről.
- Mielőtt magára hagyja a terméket, állítsa le a motort, és biztosítsa, hogy ne álljon fel a véletlen beindulás kockázata.
- Ügyeljen, nehogy ruházat, hosszú haj vagy legőgő ékszerek kerüljenek a mozgó alkatrészek közé.
- Ne üljön rá a termékre.
- Ne üsse meg a terméket.
- Elektromos kábelek közelében ne működtesse a terméket. A termék nincs ellátva elektromos szigeteléssel, és sérülés vagy halál kockázata áll fenn.
- A termék működtetése előtt derítse ki, hogy vannak-e elrejtett drótok, kábelek és csövek a munkavégzési területen. Ha a termék nekiütközik egy rejtett tárgynak, azonnal állítsa le a motort, és vizsgálja meg a terméket és a tárgyat. Ne indítsa be a és ne működtesse a terméket, amíg meg nem bizonyosodott arról, hogy biztonságos a folytatás.

Távvezérlővel kapcsolatos biztonsági utasítások



FIGYELMEZTETÉS: A termék használata előtt olvassa el az alábbi figyelmeztetéseket.

- A termék a távvezérlő segítségével távolról is működtethető. Ne működtesse a terméket, hacsak nem lát tisztán rá és a veszélyzónára. A közelben tartózkodók épségének megóvása érdekében kerítse el a munkaterületet.
- Ne használja a terméket 20 m-nél/66 lábnál nagyobb távolságról.
- Senkinek ne engedélyezze a távvezérlő használatát, amíg az adott egyén figyelmesen el nem olvasta a használati utasítást.
- Ne használja a távvezérlőt, ha nem kapott képzést a használatára. Győződjön meg arról, hogy minden kezelő képzésben részesüljön a távvezérlő és a termék vezérlőrendszerének működtetésére vonatkozóan. Ha a kezelő nem ismeri a vezérlőrendszert, a termék hirtelen mozgásai sérülést okozhatnak.
- Mielőtt magára hagyja a terméket, állítsa le a motort és kapcsolja ki a távvezérlőt. Helyezze a távvezérlőt szállítási helyzetbe a hátsó fedél mögött. Lakattal zárja le a hátsó fedelet. Ezzel biztosíthatja, hogy illetéktelen személy ne használhassa a terméket.
- Ha a vezérlőrendszer meghibásodik, nyomja meg a távvezérlő vészleállító gombját, és válassza le az akkumulátort. Bizza hivatalos szervizműhelyre a termék javítását.

Porvédelem



FIGYELMEZTETÉS: A termék használata előtt olvassa el az alábbi figyelmeztetéseket.

- A termék működtetése során por juthat a levegőbe. A por súlyos sérülést és maradandó egészségügyi problémákat okozhat. A szilícium-dioxid port számos hatóság károsnak minősít. Az ilyen egészségügyi problémákra jelentenek példát az alábbiak:
 - Halálos tüdőbetegségek, pl. krónikus bronchitis, szilikózis és tüdőfibrozis.
 - Rák
 - Születési rendellenességek
 - Bőrgyulladás
- A levegőbe, valamint a berendezésre, felületekre, ruházatra és testrészekre jutó por és gőzök mennyiségének csökkentése érdekében használjon megfelelő felszerelést. A megfelelő intézkedésekre jelentenek példák a por megkötésére szolgáló porgyűjtő rendszerek és vízpermetek. A lehetséges esetekben a kialakulási helyén csökkentse a por mennyiségét. Ügyeljen arra, hogy a berendezés megfelelően legyen felszerelve, és hogy biztosított legyen a rendszeres karbantartás.
- Használjon jóváhagyott légzésvédőt. Ügyeljen arra, hogy a légzésvédő készülék a munkavégzési területen jelen lévő veszélyes anyagoknak megfelelő legyen.
- Ügyeljen arra, hogy a munkavégzési területen megfelelő legyen a légáramlás.

- A lehetséges esetekben olyan helyre irányítsa a termék kipufogóját, ahol nem kerül miatta por a levegőbe.

Kipufogógázok biztonságossága



FIGYELMEZTETÉS: A termék használata előtt olvassa el az alábbi figyelmeztetéseket.

- A motorból származó kipufogógázok szén-monoxidot tartalmaznak, amely szagtalan, mérgező, rendkívül veszélyes gáz. A szén-monoxid belélegzése halált okozhat. Mivel a szén-monoxid szagtalan és színtelen, nem lehet érzékelni a jelenlétét. A szénmonoxid-mérgezés egyik tünete a szédülés, de előfordulhat, hogy egy személy előzetes figyelmeztetés nélkül veszíti el az eszméletét, ha a szén-monoxid mennyisége vagy koncentrációja elegendő mértékű ehhez.
- A kipufogógázok nem elégett szénhidrogéneket, többek között benzolt tartalmaznak. A hosszú távú belégzés egészségügyi problémákat okozhat.
- A látható és szaglással érzékelhető kipufogógázok szintén tartalmaznak szén-monoxidot.
- A belső égésű motorral működő terméket ne használja beltérben és olyan területeken, amelyeken nem megfelelő mértékű a légáramlás.
- Ne lélegezze be a kipufogógázokat.
- Ügyeljen arra, hogy a munkavégzési területen megfelelő legyen a légáramlás. Ez nagyon fontos szempont akkor, ha a terméket árkokban vagy kis munkavégzési területeken használják, ahol a kipufogógázok könnyedén összegyűlhetnek.

Zajvédelem



FIGYELMEZTETÉS: A termék használata előtt olvassa el az alábbi figyelmeztetéseket.

- A magas zajszintek és a hosszú távú zajártalom halláskárosodást okozhat.
- A zajszint minimális szinten tartása érdekében a termék karbantartását és működtetését a használati utasításban foglaltaknak megfelelően végezze.
- Ellenőrizze, hogy a hangfogó nem sérült vagy hibás-e. Ellenőrizze, hogy a hangfogó megfelelően csatlakozik-e a termékhez.
- A termék használatakor viseljen jóváhagyott hallásvédőt.
- Hallásvédő használata közben is figyeljen a veszélyjelzésekre és a kiáltásokra. A termék leállítása esetén távolítsa el a hallásvédőt, kivéve, ha a munkavégzési terület zajszintje szükségessé teszi a hallásvédő használatát.

Személyi védőfelszerelés



FIGYELMEZTETÉS: A termék használata előtt olvassa el az alábbi figyelmeztetéseket.

- Amikor a terméket használja, mindig viseljen jóváhagyott személyi védőfelszerelést. A személyi védőfelszerelés nem küszöböli ki teljes mértékben a sérülés kockázatát, de csökkenti a sérülés mértékét, ha bekövetkezik a baleset. A megfelelő személyi védőfelszerelés kiválasztásában kérje az illetékes kereskedő segítségét.
- Rendszeresen ellenőrizze a személyi védőfelszerelés állapotát.
- Használjon jóváhagyott védősisakot.
- Használjon jóváhagyott fülvédőt.
- Használjon jóváhagyott légzésvédőt.
- Használjon jóváhagyott, oldalsó elemekkel ellátott szemvédőt.
- Használjon védőkesztyűt.
- Használjon acéllemez lábujjvédővel és csúszásgátló talppal ellátott védőbakancsot.
- Használjon jóváhagyott munkavédelmi ruházatot vagy azzal egyenértékű, testhezálló ruházatot, azaz hosszú ujjú és szárú ruhadarabokat.

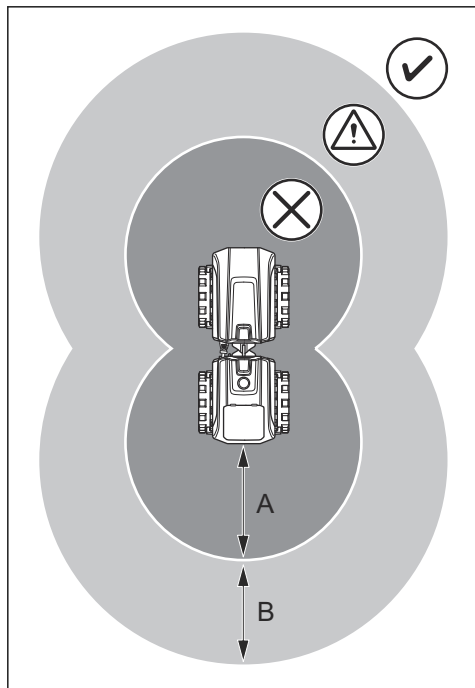
Tűzoltó készülék

- A gép működtetése közben tartson a közelben tűzoltó készüléket.
- Használjon „ABE” besorolású poroltó készüléket vagy „BE” besorolású szén-dioxidos tűzoltó készüléket.

A munkaterület biztonsága

- A termék működtetése közben senki nem tartózkodhat az ábrán illusztrált területen (A). Ez a

szemlélődőkre és a gépkezelőre is vonatkozik. A terület 0–2 m távolságra van a terméktől.



- A termék működtetése közben ügyeljen rá, hogy senki ne tartózkodjon az ábrán illusztrált területen (B). A terület 2–10 m távolságra van a terméktől.
- Ne működtesse a terméket 20 m-nél nagyobb távolságról.
- Győződjön meg róla, hogy a géptávolság-érzékelők megfelelően működnek. A terméknek automatikusan le kell állnia, ha a távvezérlő az adott területen (A) belül van.
- Csak akkor működtesse a terméket, ha arra és a munkaterületre tisztán rálát.
- Győződjön meg arról, hogy csak illetékes személyek tartózkodnak a munkavégzési területen.
- Távolítsa el az akadályokat a munkaterületről.
- Ne használja a terméket ködben, esőben, erős szélben, illetve villámlás kockázata vagy egyéb kedvezőtlen időjárási körülmények esetén. A termék zord időjárási körülmények között vagy nedves helyen történő használata negatívan befolyásolhatja a kezelő éberségét. A kedvezőtlen időjárás veszélyes munkakörülményeket teremthet.
- A munkaterület legyen kellően megvilágítva.
- Ne használja a terméket tűz- vagy robbanásveszélyes területeken.

Biztonsági eszközök a terméken



FIGYELMEZTETÉS: A termék használata előtt olvassa el az alábbi figyelmeztetéseket.

- Ne használjon olyan terméket, amelynek hibásak a biztonsági eszközei.
- Rendszeresen ellenőrizze a biztonsági eszközöket. A biztonsági eszközök meghibásodása esetén vegye fel a kapcsolatot a Husqvarna szervizműhellyel.

Kipufogódob

A kipufogódob minimálisa csökkenti a zajszintet, és elvezeti a kipufogógázokat a kezelő közeléből.

Hiányzó vagy hibás kipufogódob esetén ne használja a terméket. A hibás kipufogódob növeli a zajszintet és a tűzveszélyt.



FIGYELMEZTETÉS: A kipufogódob erősen felhevül használat közben és után, illetve, amikor a motor alapjáraton működik. Legyen óvatos gyúlékony anyagok és/vagy gőzök közelében a tűzveszély elkerülése érdekében.

A hangfogó ellenőrzése

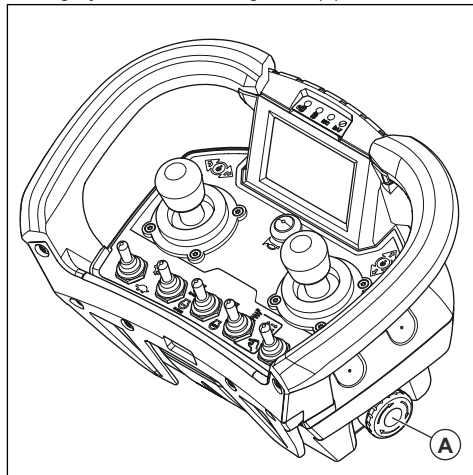
- Rendszeresen ellenőrizze a kipufogódob megfelelő rögzítését és épségét.

Vészleállító gomb

A vészleállító gomb a motor gyors leállítására szolgál.

A vészleállító gomb ellenőrzése

1. Engedje fel a vészleállító gombot (A).



2. Indítsa be a terméket. Lásd: *A termék elindítása 27. oldalán.*
3. Nyomja meg a vészleállító gombot.
4. Győződjön meg arról, hogy a motor leállt.

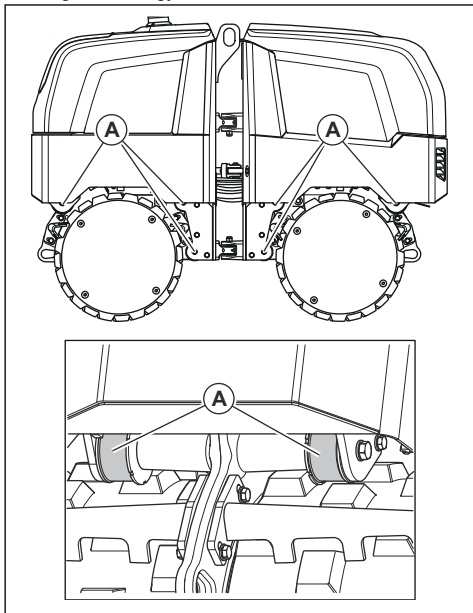
Rezgéscsillapító egységek

A rezgéscsillapító egységek csökkentik a termék rezgését. A termék károsodásának megelőzése érdekében a rezgéscsillapító egységek csökkentik a káros rezgéseket.

A rezgéscsillapító egységek ellenőrzése

12 rezgéscsillapító egység van, 6 a termék bal, illetve 6 a termék jobb oldalán.

- Ügyeljen arra, hogy a rezgéscsillapító egységek (A) megfelelően legyenek felszerelve.



- Vizsgálja meg a rezgéscsillapító egységeket, hogy nem láthatók-e rajta károsodások vagy kopás jelei.
- Szükség esetén cserélje ki a rezgéscsillapító egységeket.

Üzemanyaggal kapcsolatos biztonság



FIGYELMEZTETÉS: A termék használatá előtt olvassa el az alábbi figyelmeztetéseket.

- Az üzemanyag gyűlékony, a benzingőz pedig robbanékony. A sérülések, tűz és robbanás megelőzése érdekében körültekintően kezelje az üzemanyagot.

- Ne lélegezze be az üzemanyaggőzöket. Az üzemanyaggőzök mérgezőek, és sérüléseket okozhatnak. Gondoskodjon megfelelő légáramlásról.
- Ne távolítsa el a tanksapkát, illetve ne töltsön be üzemanyagot járó motor mellett.
- Az üzemanyag betöltése előtt várja meg, amíg a motor lehűl.
- Ne töltsön be üzemanyagot beltérben. A nem elegendő mértékű légáramlás fulladás vagy szén-monoxid miatt egészségkárosodást, akár halált is okozhat.
- Ne dohányozzon az üzemanyag és a motor közelében.
- Ne helyezzen forró tárgyakat az üzemanyag és a motor közelébe.
- Ne töltsön be üzemanyagot szikra vagy nyílt láng közelében.
- Tankolás előtt nyissa meg lassan a tanksapkát, engedje ki óvatosan a nyomást.
- A bőrre kerülő üzemanyag sérüléseket okozhat. Ha üzemanyag került a bőrére, szappannal és vízzel távolítsa el.
- Ha a kiömlött üzemanyag a ruhájára csöppent, öltözzön át azonnal.
- Ne töltsen teljesen tele az üzemanyagtartályt. Hő hatására az üzemanyag kitágul. Hagyjon egy kis helyet az üzemanyagtartály tetejénél.
- Húzza meg teljesen az üzemanyagtartály sapkáját. Ha az üzemanyagtartály sapkája nincs meghúzva, tűzveszélyt okozhat.
- A termék beindítása előtt helyezze a terméket legalább 3 m távolságra az üzemanyag-feltöltés helyétől.
- Ne indítsa be a terméket, ha üzemanyag vagy motorolaj került rá. Távolítsa el a nem kívánt üzemanyagot és motorolajat, és a motor beindítása előtt hagyja megszáradni a terméket.
- Vizsgálja meg rendszeresen a motort szivárgás szempontjából. Ha az üzemanyagrendszer szivárog, a szivárgás megszüntetéséig ne indítsa be a motort.
- Ne az ujjaival ellenőrizze, hogy jelen van-e szivárgás a motoron.
- Az üzemanyagot kizárólag jóváhagyott tartályban tartsa.
- Amikor a termék és az üzemanyag tárolás alatt áll, ügyeljen, hogy az üzemanyag és az üzemanyagok ne okozhassanak károkat.
- Az üzemanyagot jóváhagyott edénybe engedje le, kültéren, szikráktól és lángtól távol.

Az akkumulátorral kapcsolatos biztonsági előírások



FIGYELMEZTETÉS: A sérült akkumulátor robbanást vagy sérülést okozhat. Ha az akkumulátor deformálódott vagy sérült, vegye fel a kapcsolatot egy hivatalos Husqvarna szervizműhellyel.



FIGYELMEZTETÉS: A termék használata előtt olvassa el az alábbi figyelmeztetéseket.

- Tartsa távol az akkumulátort a közvetlen napsütéstől, hőtől és nyílt lángtól. Az akkumulátor felrobbanhat, és súlyos égési, illetve vegyi égési sérüléseket okozhat.
- Ha az akkumulátor szivárog, ügyeljen rá, hogy a folyadék neherogy a bőrére, a ruhájára vagy a termékre kerüljön. Ha a folyadékhoz ért, nagy mennyiségű vízzel tisztítsa meg az adott testfelületet, és forduljon orvoshoz.
- Az akkumulátor közelében viseljen védőszemüveget. Ha akkumulátorfolyadék került a szemébe, ne dörzsölje, hanem legalább 15 percen át öblögesse a szemét vízzel. Forduljon orvoshoz.
- Az akkumulátor gyermekektől elzárva tartandó.
- Ne használjon meghibásodott vagy sérült akkumulátort.
- Győződjön meg arról, hogy az akkumulátor megfelelően van felszerelve. Az akkumulátor helytelen módon való rögzítése az akkumulátor rövidzárlatát okozhatja.

Lejtőn történő működtetésre vonatkozó biztonsági utasítások



FIGYELMEZTETÉS: A termék használata előtt olvassa el az alábbi figyelmeztetéseket.

- Ügyeljen arra, hogy a munkaterület biztonságos legyen. Lejtőkön és durva felületeken körültekintően járjon el. A nedves és laza talaj növeli a balesetek kockázatát.
- Ügyeljen arra, hogy a munkavégzési területen tartózkodó összes személy a termék felett helyezkedjen el.
- A lejtőkön felfelé és lefelé irányban, ne pedig keresztben működtesse a terméket.
- A maximális dőlésszög 24° (45%) az alábbi esetekben:
 - A termék álló helyzetben van, és a hátulja a lejtő felé néz.
 - A rezgés BE van kapcsolva.
 - Minden tartály tele van.
 - A talaj túl kemény.
- A maximális dőlésszög 29° (55%) az alábbi esetekben:
 - A termék álló helyzetben van, és a hátulja a lejtő felé néz.
 - A rezgés KI van kapcsolva.
 - Minden tartály tele van.
 - A talaj túl kemény.
- A maximális dőlésszög 14° (25%) az alábbi esetekben:

- A termék álló helyzetben van, és az orra a lejtő irányába néz.
 - A rezgés KI van kapcsolva.
 - Minden tartály tele van.
 - A talaj túl kemény.
- A maximális dőlésszög 20° (36%) az alábbi esetekben:
 - A termék álló helyzetben van, és az oldala a lejtő irányába néz.
 - A rezgés KI van kapcsolva.
 - Minden tartály tele van.
 - A talaj túl kemény.
 - Ne irányítsa a terméket a javasoltnál nagyobb meredekségű lejtőkre.
 - A laza talaj, a rezgések és a működtetési sebesség következtében a termék felborulhat a kisebb dőlésszögű lejtőkön.
 - Győződjön meg róla, hogy a termék nem tud leesni működés közben. Fennáll a sérülés és a károsodás kockázata.

Szélek közelében történő működtetésre vonatkozó biztonsági utasítások



FIGYELMEZTETÉS: A termék használata előtt olvassa el az alábbi figyelmeztetéseket.

- Szélek közelében történő működtetés esetén fennáll a termék felborulásának kockázata. Mindig tartsa a termék legalább 2/3-át egy kellően stabil felületen, amely képes megtartani a termék tömegét.
- Ha a termék felborul, állítsa le a motort, mielőtt visszaemeli a terméket egy megfelelően stabil felületre. Lásd: *Mi a teendő, ha a termék az oldalára borul?* 30. oldal.

Biztonsági utasítások a karbantartáshoz



FIGYELMEZTETÉS: A termék használata előtt olvassa el az alábbi figyelmeztetéseket.

- Ha a karbantartást nem megfelelően és rendszeresen végezték el, nő a termék sérülésének és károsodásának kockázata.
- Használjon személyi védőfelszerelést. Lásd: *Személyi védőfelszerelés* 16. oldal.
- A karbantartás megkezdése előtt állítsa le a motort, és győződjön meg róla, hogy a termék minden alkatrésze lehűlt-e.
- A karbantartás elvégzése előtt tisztítsa meg a terméket a veszélyes anyagok eltávolítása érdekében.
- A karbantartás megkezdése előtt vegye le a gyertyapipát.

- A motor kipufogógázai forróak, a gázokkal együtt akár szikrák is távozhatnak a motorból. Ne működtesse a terméket beltérben vagy gyúlékony anyagok közelében.
- Ne végezzen módosításokat a terméken. A gyártó által nem jóváhagyott változtatások súlyos sérülést vagy halált okozhatnak.
- Mindig eredeti tartozékokat és pótalkatrészeket használjon. A gyártó által nem jóváhagyott tartozékok és pótalkatrészek súlyos sérülést vagy halált okozhatnak.
- A sérült, kopott vagy törött alkatrészt cserélje ki.
- Csak a használati utasításban megadott karbantartást végezze el. Minden egyéb szervizelési

munkát jóváhagyott szervizközponttal végeztesse el.

- Minden eszközt távolítson el a termékből, mielőtt a motort beindítja a karbantartás után. A meglazult eszközök és a forgó alkatrészekhez csatlakozó eszközök kirepülhetnek, és sérüléseket okozhatnak.
- Karbantartás után ellenőrizze a termék rezgésszintjét. Ha nem megfelelő, forduljon egy jóváhagyott szervizközponthoz.
- A termék rendszeres szervizelését hivatalos szervizközponttal kell elvégeztetni.

Üzemeltetés

Bevezető



FIGYELMEZTETÉS: A termék működtetése előtt el kell olvasnia és meg kell értenie a biztonságról szóló fejezetet.

A termék működtetése előtti teendők

- Olvassa el figyelmesen a használati utasítást, és győződjön meg arról, hogy megértette a benne foglaltakat.
- Olvassa el a motorhoz tartozó, a motor gyártója által mellékelte kézikönyvet.
- Végezze el a napi karbantartást. Lásd: *Karbantartási terv31. oldal.*
- Oldja ki a csuklópontzárát. Lásd: *A csuklópontzár rögzítése és kioldása20. oldal.*

A csuklópontzár rögzítése és kioldása

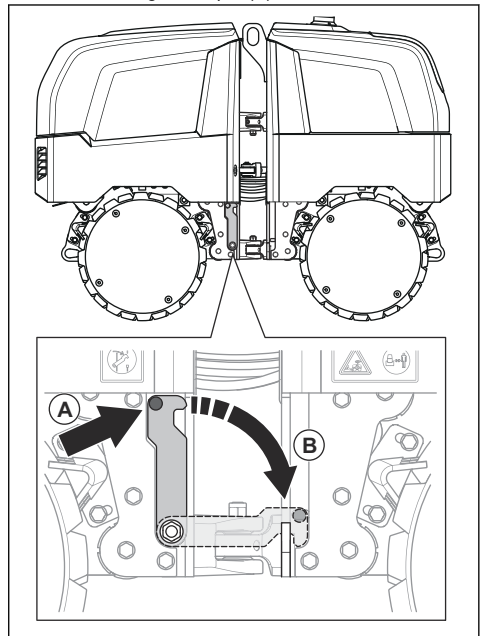


FIGYELMEZTETÉS: A csuklópontzár mindig legyen rögzítve a termék megemlése és a szállítójárműhöz való csatlakoztatása közben.



VIGYÁZAT: A termék károsodásának megelőzése a csuklópontzár használat közben mindig legyen kioldva.

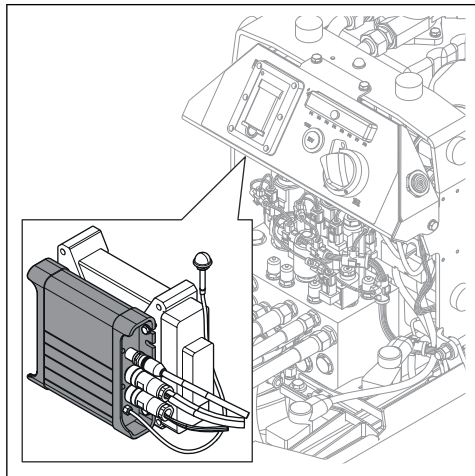
1. Húzza ki a rögzítőcsapot (A).



2. Hajtsa le a csuklópontzárát (B) a csuklópontzár rögzítéséhez. Hajtsa le, amíg egy kattanást nem hall.
3. Fordított sorrendben végezze el a csuklópontzár kioldását.

Vevőegység

A vevőegység a termék hátsó fedele mögött található.



A vevőegység rádiókommunikációs (RX) visszajelzője

A vevőegységen lévő rádiókommunikációs (RX) visszajelző a távvezérlővel létesített kapcsolat állapotát mutatja.

LED jelzőlámpa	Ok
Gyorsan, zölden villog.	A távvezérlő nincs csatlakoztatva a vevőegységhez.
Lassan, zölden villog.	A távvezérlő csatlakoztatva van a vevőegységhez. A biztonsági relé (RCSS) be van kapcsolva.
Zölden világít.	A távvezérlő csatlakoztatva van a vevőegységhez. A biztonsági relé (RCSS) ki van kapcsolva.
Sárgán világít.	Gyenge kapcsolat a vevőegységgel.
Pirosan világít.	Belső hiba a vevőegységben.
Gyorsan, pirosan villog.	Belső hiba a távvezérlőben.

Távvezérlő



VIGYÁZAT: Ne emelje fel a távvezérlőt a joysticknál fogva.

A távvezérlő rádiókommunikációs kapcsolaton keresztül működik. A távvezérlő rádiókommunikációval történő használatához először el kell végezni a párosítási folyamatot. Lásd: *A távvezérlő és a termék párosítása* 22. oldalon.

A távvezérlő kábelén keresztül is használható, amely a távvezérlőt és a terméket köti össze. A kábelt például akkor lehet használni, amikor a távvezérlő akkumulátorának töltöttsége alacsony. Azzal kapcsolatban, hogy hogyan csatlakoztassa a távvezérlőt kábelén keresztül a termékhez, itt talál útmutatást. Lásd: *A távvezérlő csatlakoztatása CAN-busz kábelén keresztül a termékhez* 24. oldalon.

A távvezérlőn a termék működtetéséhez szükséges minden vezérlőelem megtalálható. A távvezérlőn egy digitális kijelző található, amely rendszerinformációkat jelenít meg. Lásd: *Termék áttekintése, távvezérlő* 8. oldalon.

A távvezérlő hatótávolsága 2 és körülbelül 20 m közé esik. Olvassa el a következőt: *A munkaterület biztonsága* 16. oldalon.

Megjegyzés: A sorozatszám a távvezérlő akkumulátora mögötti címkén található.

Távvezérlő akkumulátora

2 lítiumionos-akkumulátor jár a termékhez. A második akkumulátor működés közben a terméken található akkumulátortöltőben vagy az opcionális asztali töltőben tölthető.

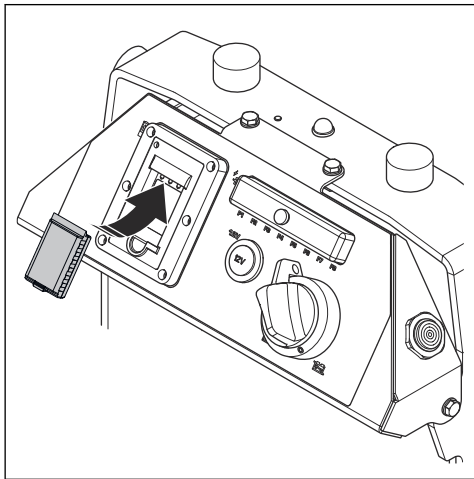
Ha a távvezérlőt nem használja, 4 hetente csepptöltést kell végezni annak akkumulátorán.

A teljesen feltöltött akkumulátor üzemideje körülbelül 8 óra. Ha a „BAT” jelzőlámpa sárgán villog, és a távvezérlő hangot ad ki, fel kell tölteni az akkumulátort. Az akkumulátor azonban még 15 percig használható.

A távvezérlő akkumulátorának töltése működés közben

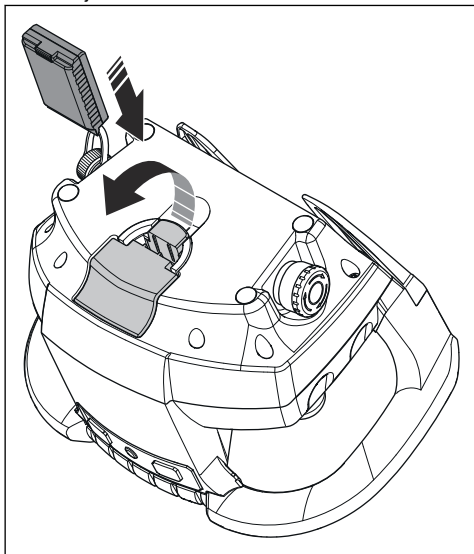
1. Tisztítsa meg az akkumulátor érintkezési felületeit.
2. Nyissa fel a termék hátsó fedelét.
3. Tisztítsa meg a hátsó fedél mögött lévő akkumulátortöltőt.

4. Helyezze az akkumulátort az akkumulátortöltőbe. Az akkumulátor működés közben töltődik.



A távvezérlő akkumulátorának behelyezése és eltávolítása

1. Nyissa fel a távvezérlő alatti akkumulátorfedelelet.
2. Tisztítsa meg az akkumulátor és a távvezérlő akkumulátorfoglatának érintkezési felületeit.
3. Helyezze az akkumulátort az akkumulátorfoglatba, és zárja le az akkumulátorfedelelet.



4. Az akkumulátor eltávolításához nyissa fel az akkumulátorfedelelet, és távolítsa el az akkumulátort.

PIN-kódok

A távvezérlő csak a „PIN (user)” (felhasználói PIN-kód) kód megadásával indítható el. A „PIN (user)” (felhasználói PIN-kód) kód a konfigurációs menüben állítható be. Ha a 0000 értéket adja meg a konfigurációs menüben, a távvezérlő a „PIN (user)” (felhasználói PIN-kód) kód nélkül is elindítható.

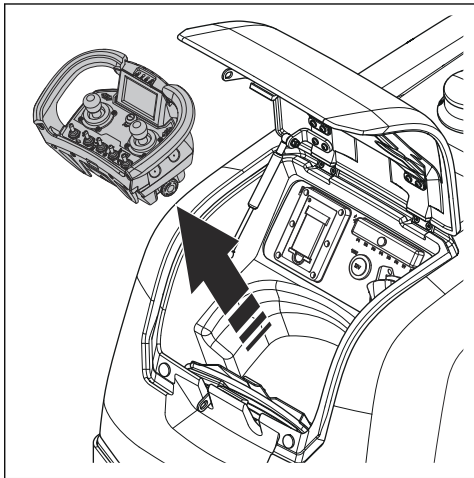
Csak a „PIN (admin)” (rendszergazdai PIN-kód) kód megadásával nyitható meg a „Misc. Config. 1 (1)” (Vegyes konfigurációk 1 (1)) konfigurációs menü. Lásd: *A konfigurációs menü elérése* 26. oldalon. A „PIN (admin)” (rendszergazdai PIN-kód) kód megadásával szintén elindítható a távvezérlő, valamint alaphelyzetbe állítható vagy módosítható a „PIN (user)” (felhasználói PIN-kód) kód. A szabványos PIN-kód: 0000.

A távvezérlő és a termék párosítása

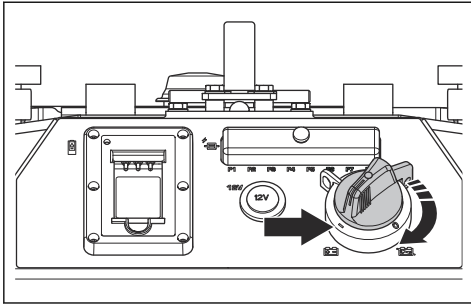
Amikor a távvezérlőt és a terméket első alkalommal használja együtt, el kell végeznie a párosítási folyamatot.

A párosítási folyamatot akkor is el kell végezni, ha a távvezérlőt kicsereéli vagy a távvezérlőket a termékek között felcseréli.

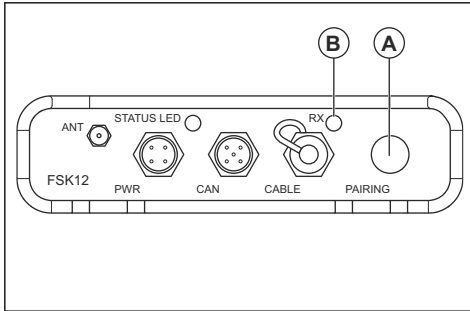
1. Nyissa fel a terméken lévő hátsó fedelet, és távolítsa el a távvezérlőt.



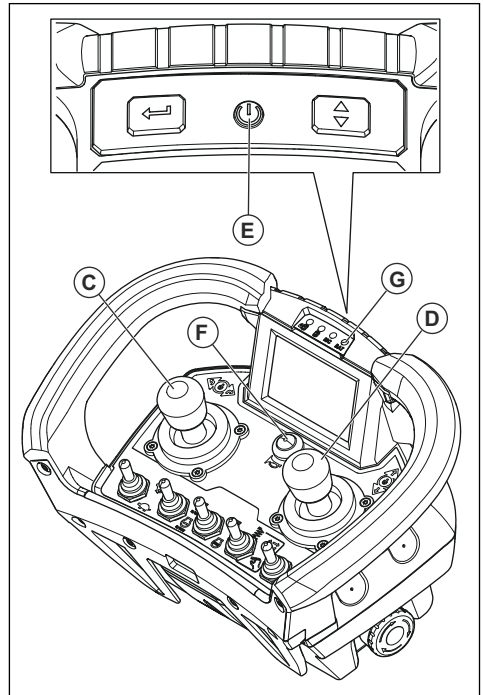
2. Fordítsa el az akkumulátorkapcsolót „1-es” állásba.



3. Zárja le a hátsó fedelet.
4. Nyissa fel a terméken lévő hátsó fedelet.
5. A párosítási művelet megkezdéséhez nyomja meg a vevőegységen lévő párosításíművelet-gombot (A). A rádiókommunikációs jelzőlámpa (B) zölden és sárgán kezd villogni.



6. Tolja el középső állásból a távvezérlőn lévő egyik joystickot (C vagy D).



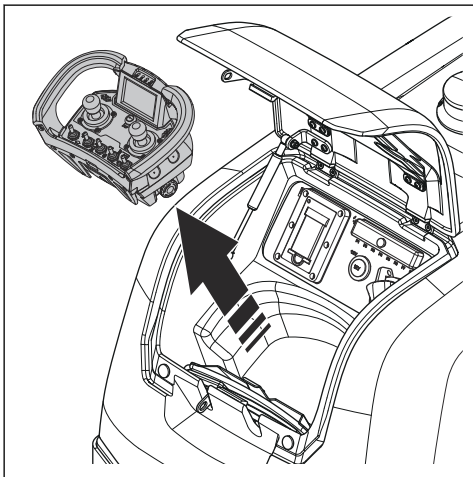
7. A távvezérlő elindításához nyomja meg a távvezérlőn lévő ON/OFF gombot (E).
8. Tartsa a középső álláson kívül a joystickot. Tartsa lenyomva a rádiókommunikációs gombot (F) körülbelül 10 másodpercig, amíg az „BAT” (akkumulátor) jelzőlámpa (G) el nem kezd villogni, és a kijelzőn meg nem jelenik a párosítási művelet. Lásd: *Rendszerinformációk a távvezérlő kijelzőjén* 26. oldalon.
9. Engedje vissza eredeti állásba a joystickot, és engedje fel a rádiókommunikációs gombot. A vevőkészüléken található rádiókommunikációs visszajelző és a távvezérlőn lévő „BAT” (akkumulátor) jelzőlámpa zölden világít.
10. Ha a rádiókommunikációs visszajelző és a „BAT” (akkumulátor) jelzőlámpa nem világítanak zölden, a párosítás nem sikerült. Ismétlje meg az eljárást.
11. Ha befejeződött a párosítási művelet, nyomja meg a távvezérlőn lévő ON/OFF gombot a távvezérlő újraindításához.
12. Fordítsa el az akkumulátorkapcsolót „0-s”, majd „1-es” állásba a vevőegység újraindításához. A távvezérlő „BAT” (akkumulátor) jelzőlámpája zölden kezd villogni.

13. Amennyiben 30 másodpercen belül nincs visszajelzés a sikeres párosításról, ismételje meg a műveletet. Ha a probléma továbbra is fennáll, lépjen kapcsolatba egy hivatalos szakszervizzel.

A távvezérlő csatlakoztatása CAN-busz kábelen keresztül a termékhez

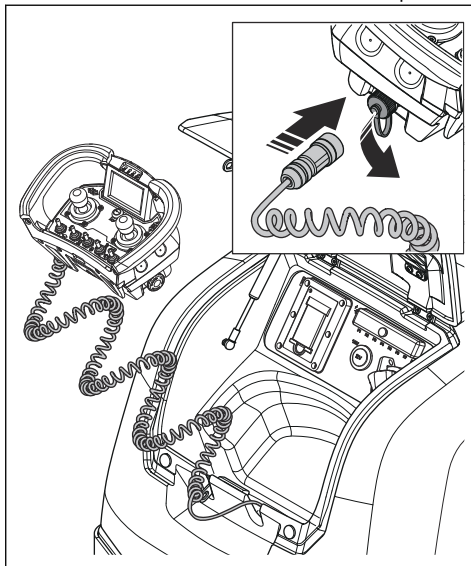
CAN-busz kábel használata esetén nincs szükség a távvezérlő akkumulátorára. A távvezérlő a CAN-busz kábelen keresztül kap áramot. A CAN-busz kábelnek mindig csatlakoznia kell a termékhez. Ha nem használja a CAN-busz kábelt, tartsa azt a hátsó fedél mögött.

1. Nyissa fel a hátsó fedelet, és távolítsa el a távvezérlőt.



2. Húzza ki a CAN-busz kábel szabad végét a hátsó fedél mögől.

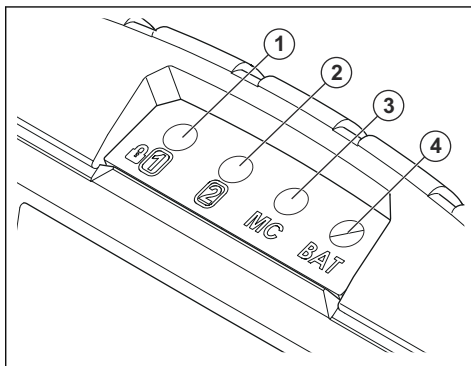
3. Távolítsa el a távvezérlőn lévő csatlakozócsapkát.



4. A CAN-busz kábel szabad végét csatlakoztassa a távvezérlőn lévő csatlakozóhoz.
5. Kézzel húzza meg a CAN-busz kábel csatlakozócsavarját.

LED-jelzőlámpák a távvezérlőn

A LED-jelzőlámpák az akkumulátor töltöttségét, valamint a távvezérlővel kapcsolatban felmerült problémákat jelzik.



LED jelző-lámpa	Jelzés	Ok
1	Sárgán világít.	Az első géptávolság-érzékelő nincs működésben.

LED jelző-lámpa	Jelzés	Ok
2	Sárgán világít.	A hátsó géptávolság-érzékelő nincs működésben.
3	Kikapcsolva.	A távvezérlő nincs csatlakoztatva a vevőegységhez.
	Zölden világít.	A távvezérlő csatlakoztatva van a vevőegységhez. A főkapcsoló biztonsági reléje ki van kapcsolva.
	Zölden világít.	A távvezérlő csatlakoztatva van a vevőegységhez. A főkapcsoló fel van kapcsolva.
	Sárgán világít.	A főkapcsoló fel van kapcsolva. A termék mozgása le van tiltva, mert a távvezérlő döntött helyzetbe került.
	Pirosan világít.	A főkapcsoló zárolva van. A főkapcsoló működtetésének akadályozásáért az alábbiak egyike felel: <ul style="list-style-type: none"> • A vészleállító gomb be van nyomva. • A távirányító döntött helyzetben van. • A joystickek nem középső állásban vannak. • A konfigurációs menü meg van nyitva.
4	Zölden villog.	A távvezérlő megfelelően működik.
	Sárgán villog.	A távvezérlő akkumulátorának töltöttsége alacsony, de még 15 percig használható.
	Sárgán világít.	Az akkumulátor lemerült. A távvezérlő működése leáll.
	Pirosan világít.	Hardverhiba. A távvezérlő hibát észlelt az indítás vagy a működés során. A távvezérlő megakadályozza a műveletvégzést.

A kijelzőn látható szimbólumok



Riasztás! Alacsony a motorolajnyomás. A motor leáll.



Riasztás! Túl magas a motorhőmérséklet. A motor leáll.



Riasztás! Túl magas a hidraulikaolaj-hőmérséklet. A motor leáll.



Riasztás! Túl alacsony a hidraulikaolaj-szint. A motor leáll.



Riasztás! A rádiókommunikációs kapcsolat nem működik megfelelően. A motor leáll.



Riasztás! 0-s CAN-busz.

Riasztás! A rádiókommunikációs kapcsolat nem működik megfelelően. A motor leáll.



Figyelmeztetés. 1-es CAN-busz.

Figyelmeztetés. A géptávolság-érzékelők nem működnek megfelelően. Leáll a termék mozgása és rezgése.



Figyelmeztetés. Nem ad jelet az elülső vagy hátsó géptávolság-érzékelő. A biztonsági távolság 4 m-re nő.



Figyelmeztetés. A távvezérlő hatótávolságon kívül van. A távvezérlő túl közel vagy túl távol van a terméktől. Leáll a termék mozgása és rezgése.



Figyelmeztetés. A távvezérlő túlságosan döntött helyzetben van. Leáll a termék mozgása és rezgése.



Információ. Az izzítógyertyák működésben vannak.



Információ. A hidraulikaolaj-szűrőt ki kell cserélni.



Információ. A légszűrőt ki kell tisztítani vagy cserélni.



Információ. Túl alacsony az üzemanyagszint.



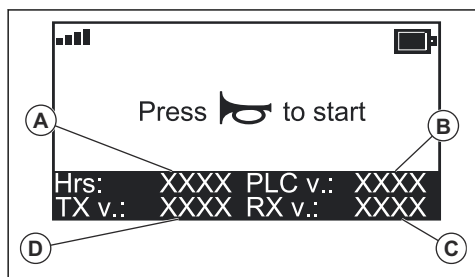
Információ. A terméket szervizelni kell.



Információ. A távvezérlő a CAN-busz kábellel csatlakozik a termékhez. A működési sebesség alacsony.

Rendszerinformációk a távvezérlő kijelzőjén

A távvezérlő bekapcsolásakor a következő adatok jelennek meg a kijelzőn:



- A motor üzemideje (A).
- Az elektronikus vezérlőegység (ECU) szoftververziója (B).
- A vevőegység szoftververziója (C).
- A távvezérlő szoftververziója (D).

A párosítási művelet közben a következő üzenetek jelenhetnek meg a kijelzőn:

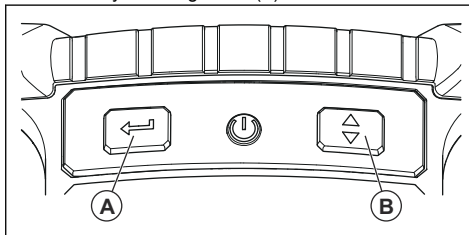
Párosítási művelettel kapcsolatos visszajelzések	Üzenetek a kijelzőn
A párosítási művelet sikeresen befejeződött.	„Pairing mode” (Párosítási mód) „***Pairing***” (***Párosítás***)

Párosítási művelettel kapcsolatos visszajelzések	Üzenetek a kijelzőn
Elvégezhető a párosítási művelet.	„Pairing mode” (Párosítási mód) „***Pairing***” (***Párosítás***) „BT connected” (BT csatlakoztatva) „Pairing ready!” (Párosítás kész!) „Restart unit” (Egység újraindítása)
A párosítási művelet nem megfelelő.	„Pairing mode” (Párosítási mód) „***Pairing***” (***Párosítás***) „BT ERROR” (BT HIBA) „Pairing failed!” (A párosítás sikertelen!) „Restart unit!” (Indítsa újra az egységet!)

A konfigurációs menü elérése

2 konfigurációs menü van: „User Config.1 (1)” (Felhasználói konfigurációk 1 (1)) és „Misc Config. 1 (1)” (Vegyes konfigurációk 1(1)). A „User Config.1 (1)” (Felhasználói konfigurációk 1(1)) funkciót a termék használata közben, a „Misc Config. 1 (1)” (Vegyes konfigurációk 1 (1)) funkciót pedig szervizelés közben kell használni.

1. Indítsa el a távvezérlőt. A távvezérlő elindításához szükség lehet a PIN-kódra. Lásd: *PIN-kódok22. oldal*.
2. A „User Config.1 (1)” (Felhasználói konfigurációk 1 (1)) menü megnyitásához körülbelül 2 másodpercig tartsa lenyomva a gombot (A).

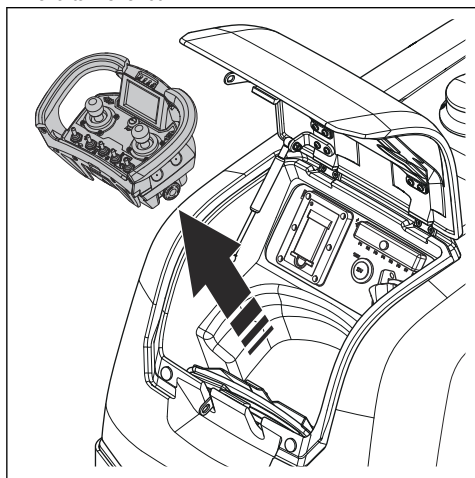


3. A „Misc Config. 1 (1)” (Vegyes konfigurációk 1 (1)) menü megnyitása:

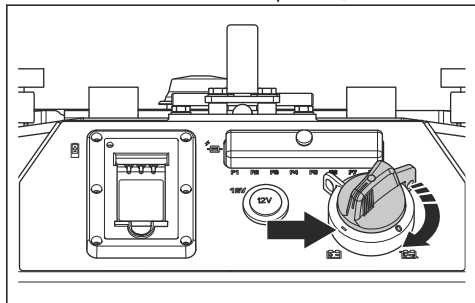
- a) Egyszerre tartsa lenyomva az „A” és „B” gombot körülbelül 2 másodpercig.
 - b) Adja meg a PIN-kódot. Lásd: *PIN-kódok22. oldalon.*
4. A konfigurációk módosításához nyomja meg a gombot (B), amellyel felfelé és lefelé haladhat a menüben. A kiválasztáshoz nyomja meg a gombot (A).

A termék elindítása

1. Győződjön meg róla, hogy a csuklópontzár ki van oldva. Lásd: *A csuklópontzár rögzítése és kioldása20. oldalon.*
2. Nyissa fel a terméken lévő hátsó fedelet, és távolítsa el a távvezérlőt.

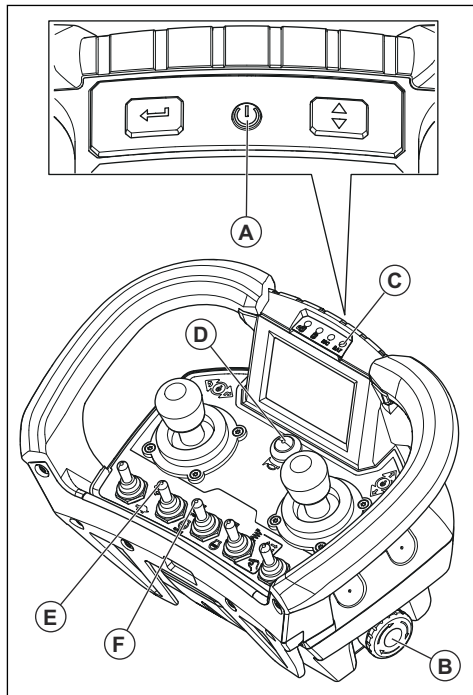


3. Fordítsa el az akkumulátorkapcsolót „1-es” állásba.



4. Győződjön meg róla, hogy a hangjelző bekapcsol, valamint hogy a termék hátuljánál lévő figyelmeztetőlámpa is felkapcsol.

5. A távvezérlő elindításához nyomja meg a távvezérlőn lévő ON/OFF gombot (A). A távvezérlő elindításához szükség lehet a PIN-kódra. Lásd: *PIN-kódok22. oldalon.*



6. Fordítsa el a távvezérlőn található vészleállító gombot (B), hogy az biztosan ki legyen oldva. Az akkumulátorforészültség visszajelzője (C) villog.
7. Nyomja meg a rádiókommunikációs gombot (D) a távvezérlő termékhez való csatlakoztatásához.
8. Minden alkalommal győződjön meg róla, hogy hall egy hangot, amikor megnyomja a rádiókommunikációs gombot.
9. A motorfordulatszám csökkentéséhez tolja le a motorfordulatszám kapcsolót (E).
10. A motor beindításához tolja fel a motorindító/-leállító kapcsolót (F). Amikor a motor beindul, azonnal engedje el a kapcsolót. A hangjelzés leáll.



VIGYÁZAT: Ne próbálja meg a motort egyszerre 20 másodpercnél tovább indítani. Ha a motor nem indul be, várjon 3 másodpercet, mielőtt újra próbálkozik a beindítással.

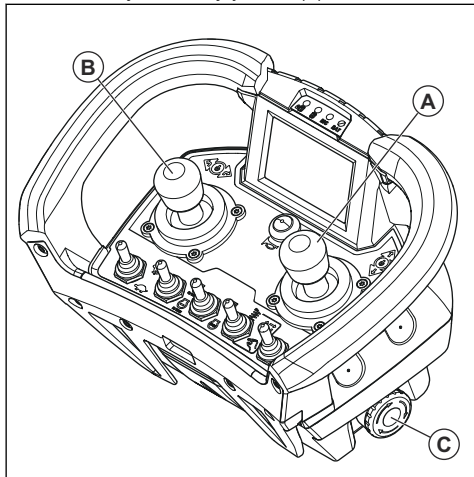
11. Ellenőrizze a távvezérlő akkumulátorának állapotát. Ha a távvezérlő akkumulátorának jelzőlámpája sárgán vagy pirosan világít, cserélje ki az akkumulátort. Lásd: *A távvezérlő akkumulátorának behelyezése és eltávolítása22. oldalon.*

A termék működtetése



FIGYELMEZTÉS: A termék működtetése közben ügyeljen rá, hogy a termék mindig szem előtt legyen. A távvezérlő működési tartománya lehetővé teszi, hogy a terméket akkor is irányíthassa, ha nem lát rá. Ilyenkor fennáll a sérülés és károkozás veszélye.

- A termék előre felé történő mozgatásához tolja előre felé a jobb oldali joystickot (A).



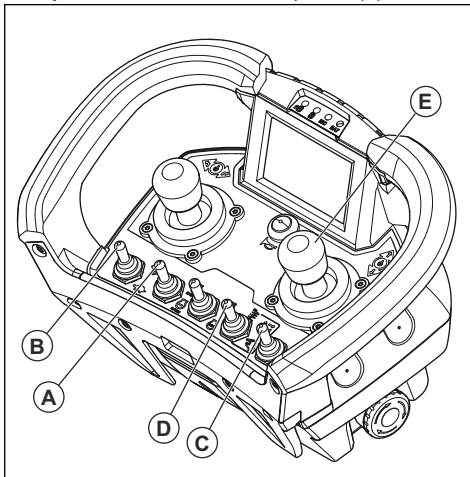
- A termék hátrafelé történő mozgatásához tolja hátrafelé a jobb oldali joystickot (A).
- A termék jobbra történő mozgatásához tolja jobbra felé a bal oldali joystickot (B).
- A termék balra történő mozgatásához tolja balra felé a bal oldali joystickot (B).
- A rezgés elindításához olvassa el a következőt: *Az automatikus rezgés működtetése* 28. oldalon és *Működtetés manuális rezgéssel* 28. oldalon.
- A termék mozgásának leállításához engedje el joystickeket (A és B).
- Vészhelyzet esetén a termék mozgásának leállításához nyomja meg a vészleállító gombot (C).

Az automatikus rezgés működtetése



VIGYÁZAT: Ne használja az automatikus rezgést, ha a motor alapjáraton működik.

1. A legmagasabb motorfordulatszám beállításához tolja fel a motorfordulatszám kapcsolót (A).



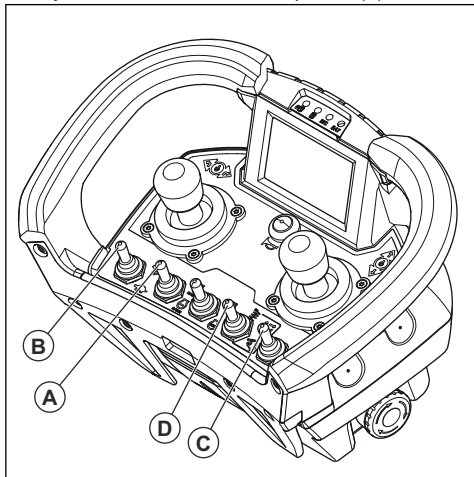
2. A működési sebesség csökkentéséhez tolja le a működésssebesség-kapcsolót (B).
 3. Tolja a rezgésamplitúdó-kapcsolót (magas/alacsony (C)) „0” fokozatba.
 4. Az automatikus rezgéshez tolja fel a manuális/ automatikus rezgés kapcsolóját (D).
 5. A magas vagy alacsony amplitúdó kiválasztásához tolja a rezgésamplitúdó-kapcsolót (magas/alacsony) fel vagy le.
- Megjegyzés:** Az automatikus rezgés addig aktív, amíg a joystickot (E) előre- és hátrafelé mozgatják. A terméknek alacsony sebességgel kell haladnia.
6. Az automatikus rezgés leállításához tolja az alacsony/magas rezgésamplitúdó kapcsolóját „0” fokozatba.

Működtetés manuális rezgéssel



VIGYÁZAT: Ne használja a manuális rezgést, ha a motor alapjáraton működik.

1. A legmagasabb motorfordulatszám beállításához tolja fel a motorfordulatszám kapcsolót (A).



2. A működési sebesség csökkentéséhez tolja le a működéskéesség-kapcsolót (B).
3. Tolja a rezgésamplitúdó-kapcsolót (magas/alacsony (C)) „0” fokozatba.
4. A manuális rezgéshez tolja le a manuális/automatikus rezgés kapcsolóját (D).
5. A magas vagy alacsony amplitúdó kiválasztásához tolja a rezgésamplitúdó-kapcsolót (magas/alacsony) fel vagy le.
6. A manuális rezgés leállításához tolja a rezgésamplitúdó-kapcsolót (magas/alacsony) „0” fokozatba.

Automatikus hidraulikus fékek

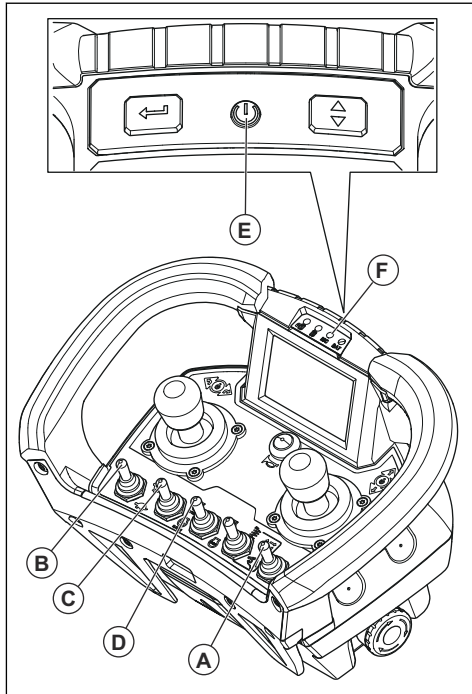
A terméken lévő automatikus hidraulikus fékek a következő helyzetekben lépnek működésbe:

- Elengedik a távvezérlőn lévő joystickokat.
- A motorfordulatszám alacsonyra van állítva.
- A távvezérlőn lévő vészleállító gomb be van nyomva.
- A távirányító döntött helyzetben van.

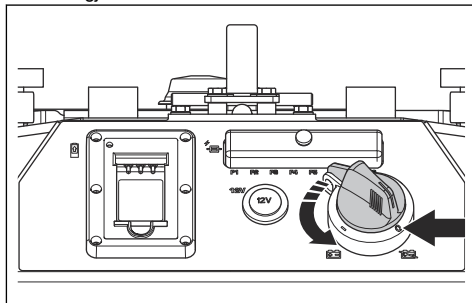
A termék leállítása

1. Állítsa le a terméket vízszintes talajon.

2. Állítsa a rezgéskapcsolót (A) „0” fokozatba.



3. A legalacsonyabb működési sebességhez tolja le a működéskéesség-kapcsolót (B).
4. Tolja le a motorfordulatszám kapcsolót (C) az alapjáratú fordulatszámhoz.
5. Hagyja pár percig alapjáraton működni a motort.
6. A motor leállításához nyomja le a motorindító/-leállító kapcsolót (D). Amikor a motor leáll, megszólal a hangjelzés.
7. Nyissa fel a termék hátsó fedelét.
8. Fordítsa el az akkumulátorkapcsolót „0-es” állásba. A hangjelzés abbamarad.



9. Az akkumulátorkapcsolót zárja le lakattal.

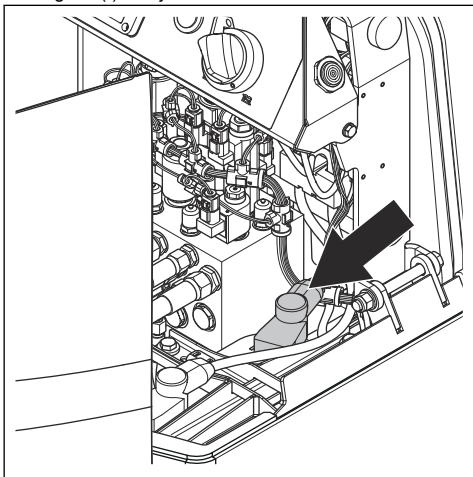
10. Nyomja meg a távvezérlőn található ON/OFF gombot (E). A főkapcsoló visszajelzője (F) kialszik.
11. A távvezérlő a terméken lévő hátsó fedél mögött helyezze el.
12. Zárja le a hátsó fedelet, majd lakattal is zárja le azt.

Mi a teendő, ha a termék az oldalára borul?

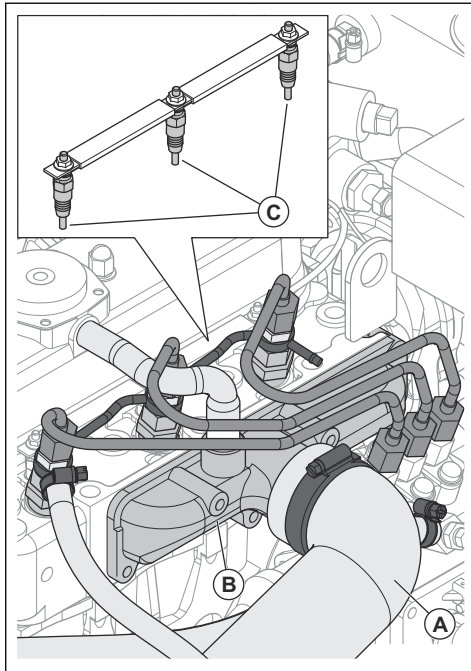


VIGYÁZAT: Mielőtt újra elindítaná a terméket, végezze el ezeket a lépéseket.

1. Ha a termék az oldalára borult, azonnal állítsa le a motort. Lásd: *A termék leállítása* 29. oldalon.
2. Emelje meg a terméket, és függőleges állásban helyezze azt vízszintes talajra. Lásd: *A termék megemlése* 43. oldalon.
3. Húzza ki az akkumulátorkábelt az akkumulátor negatív (-) sarujából.



4. Távolítsa el a légszűrő tömlőjét (A).



5. Távolítsa el a szívócsövet (B). Ellenőrizze a szívócsőben lévő olaj mennyiségét. Az olajmennyiség akkor megfelelő, ha a szívócső falán egy vékony réteg motorolaj van.
6. Ha a megszokottnál több a motorolaj, végezze el a következő lépéseket:
 - a) Távolítsa el mind a 3 izzítógyertyát (C).
 - b) Kézzel lassan fordítsa el a főtengelyt az elülső tárcsarögzítő csavaron. Alternatív megoldásként, ha nem tud hozzáférni a főtengelyhez, fordítsa el a ventilátort 5 fordulatnál többször.
 - c) Ellenőrizze az izzítógyertyán lévő lyukakat. Ha motorolaj távozik az izzítógyertyán lévő lyukakból, forgassa el a főtengelyt vagy a ventilátort, amíg a motorolaj-szivárgás el nem áll.
 - d) Tisztítsa meg a szívócsövet és a légszűrőt.
 - e) Ellenőrizze, hogy van-e a légszűrőrendszerben motorolaj. Ha van benne motorolaj, tisztítsa meg a légszűrő fedelét, és cserélje ki légszűrőelemeket.
 - f) Helyezze fel a 3 izzítógyertyát és a légszűrő fedelét.
7. Helyezze fel a szívócsövet és a légszűrő tömlőjét.
8. Csatlakoztassa az akkumulátorkábelt az akkumulátor negatív (-) sarujához.
9. Ellenőrizze a motorolajszintet. Lásd: *A motorolajszint ellenőrzése* 34. oldalon.

10. Indítsa be a motort. Lásd: *A termék elindítása* 27. oldalon. Az esést követő első percekben fekete füst távozhat a termékből.

Karbantartás

Bevezető



FIGYELMEZTETÉS: A termék karbantartása előtt olvassa el és értelmezze a biztonsággal foglalkozó fejezetet.

X = Az utasítások szerepelnek ebben a használati utasításban.

O = Az utasítások a motor gyártó által biztosított kézikönyvében található.

Karbantartási terv

* = Kezelő által végzett általános karbantartás. Az utasítások nem szerepelnek ebben a használati utasításban.

Általános termékkarbantartás	Min-den használat előtt, 10 üze-mó-rán-ként	Az el-ső 50 üze-móra után	50 üze-mó-rán-ként	250 üze-mó-rán-ként	500 üze-mó-rán-ként	1000 üze-mó-rán-ként	1500 üze-mó-rán-ként	3000 üze-mó-rán-ként
Ellenőrizze, hogy nem szivárog-e az üzemaanyag vagy az olaj.	*							
Tisztítsa meg a terméket.	X							
Győződjön meg arról, hogy az anyacsavarok és a csavarok szorosan meg vannak-e húzva.	*							
Ellenőrizze a motorolajsintet.	X							
Ellenőrizze a radiátor-hűtőközeg szintjét.	X							
Ellenőrizze a légszűrő Vacuator szelepét.	X							
Tisztítsa meg, és ellenőrizze a légszűrőt.	X			X				
Ellenőrizze az üzemanyagsintet.	*							
Eressze le a vízelválasztót az üzemanyagszűrőbe.	X							
Ellenőrizze a hidraulikaolaj szintjét.	X							
Ügyeljen rá, hogy a kaparók ne érjenek a dobokhoz.	X							
Ellenőrizze a távvezérlő és a vevőegység működését. Probléma esetén forduljon egy jóváhagyott szervizközpontoz.	*							
Ellenőrizze a géptávolság-érezékelők működését.	X							
Ellenőrizze a csuklópontzárak állapotát.	*							

Általános termékkarbantartás	Minden használat előtt, 10 üzemóránként	Az első 50 üzemóra után	50 üzemóránként	250 üzemóránként	500 üzemóránként	1000 üzemóránként	1500 üzemóránként	3000 üzemóránként
Cserélje ki a motorolajat és az olajsűrőt.		X		X				
Helyezze vissza a hidraulikaolaj-sűrőt.		X		X	X			
Ellenőrizze az üzemanyagcsöveket és a bilincseket.			O					
Ellenőrizze a légszűrőrendszert. Ellenőrizze, hogy nincs-e szivárgás vagy bármilyen sérülés a tömlőkön, a kábeleken, a bilincseken, a csavarokon és a csatlakozókon. Cserélje a sérült alkatrészeket.			*					
Ellenőrizze a ventilátor ékszíjának feszességét.			X					
Ellenőrizze a radiátor-hűtőközeg tömlőit és a bilincseket.			O					
Ellenőrizze a rezgéscsillapító egységeket.				X				
Ellenőrizze az akkumulátor csatlakozásait.				X				
Tisztítsa meg a radiátor magjának a külsejét.				*				
Ellenőrizze a hidraulikaolaj-szűrő fedelét.					*			
Cseréljen olajat az excenter elemben.					X			
Tisztítsa meg az üzemanyagtartályt.					X			
Cserélje ki az üzemanyag-előszűrőt és az üzemanyagszűrőt.					X			
Győződjön meg róla, hogy a radiátor-hűtőközeg fagyáspontja -30 °C és -38 °C közé esik.					*			
Tisztítsa meg a radiátor belsejét.					O			
Helyezze vissza a ventilátor ékszíját.					X			
Helyezze vissza a légszűrő betétet.					X			
Ellenőrizze, nem sérültek-e meg az elektromos vezetékek, valamint hogy nincsenek-e meglazulva a csatlakozások.					O			
Ellenőrizze a szelephézagot.					O			
Cserélje ki a radiátor-hűtőközeg tömlőit és a bilincseket.						O		
Cserélje ki a radiátor-hűtőközeget.						O		

Általános termékkarbantartás	Min- den hasz- nálat előtt, 10 üze- mó- rán- ként	Az el- ső 50 üze- mó- ra- után	50 üze- mó- rán- ként	250 üze- mó- rán- ként	500 üze- mó- rán- ként	1000 üze- mó- rán- ként	1500 üze- mó- rán- ként	3000 üze- mó- rán- ként
Cserélje ki az üzemanyagcsöveket és a bilincseket. Forduljon egy hivatalos szakszervizhez.						○		
Ellenőrizze a nyomást az üzemanyag-befecskendező fűvókában. Forduljon egy hivatalos szakszervizhez.							○	
Ellenőrizze az üzemanyag-befecskendező szivattyút. Forduljon egy hivatalos szakszervizhez.								○

A termék tisztítása



VIGYÁZAT: Mielőtt megtisztítaná a terméket, helyezzen egy nejlonzacskót szorosan az üzemanyagtartály sapkája köré. Erre azért van szükség, hogy ne jusson be víz az üzemanyagtartály sapkáján lévő szellőzőnyílásba.

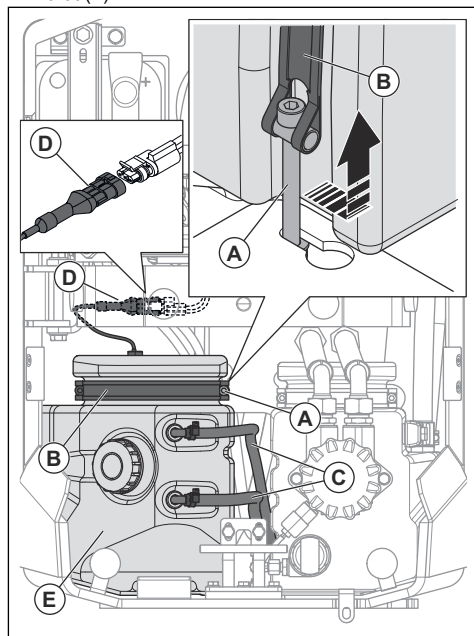
- A termék tisztításához tömlőből folyó vizet vagy nagynyomású tisztítóberendezést használjon.



VIGYÁZAT: Ne irányítsa a vizet közvetlenül az üzemanyagtartály sapkájára, az elektromos alkatrészekre, a távvezérlőre vagy a motorra.

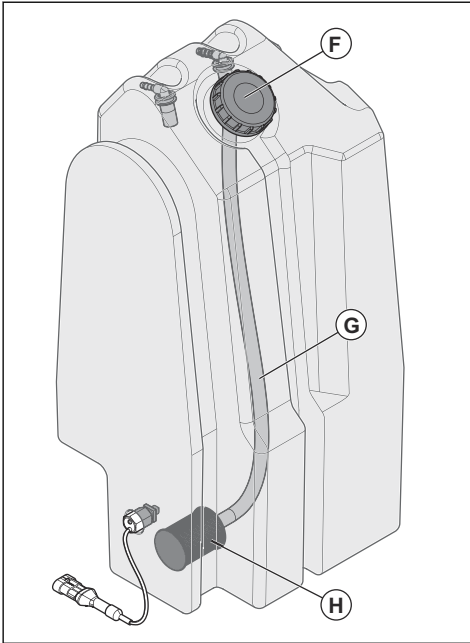
Az üzemanyagtartály tisztítása

1. Oldja ki az üzemanyagtartály-hevedert (B) rögzítő zárat (A).



2. Válassza le a 2 üzemanyagtömlőt (C).
3. Válassza le az üzemanyag-érezéklőt (D).
4. Távolítsa el az üzemanyagtartályt (E) a termékből.

5. Nyissa fel az üzemanyagtartály sapkáját (F).



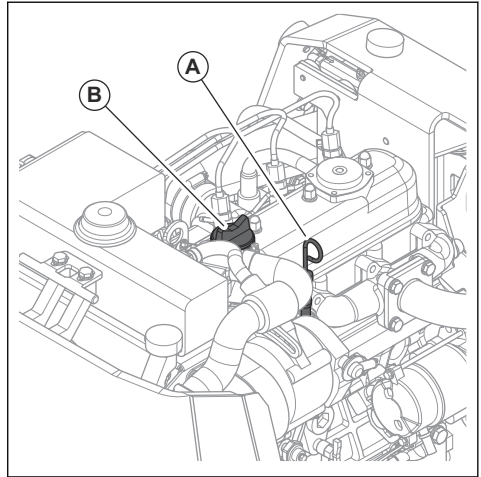
6. Eressze le az üzemanyagtartályt.
7. Egy üzemanyagszűrő horog segítségével húzza ki az üzemanyagtömlőt (G) és az üzemanyagszűrőt (H).
8. Tisztítsa meg az üzemanyagtartályt és az üzemanyagszűrőt.
9. Helyezze el az üzemanyagszűrőt az üzemanyagtartályban.
10. Szerelje fel az üzemanyagtartályt a termékre.
11. Csatlakoztassa az üzemanyag-érezéklőt.
12. Csatlakoztassa a 2 üzemanyagtömlőt.
13. Rögzítse az üzemanyagtartály hevederét.
14. Töltse fel az üzemanyagtartályt. Lásd: *Üzemanyaggal kapcsolatos biztonság* 18. oldalon.
15. Ellenőrizze, hogy nem szívárog-e üzemanyag az üzemanyagtartályból és az üzemanyagtömlőkből.

A további részleteket illetően tekintse át a motor használati utasítását.

A motorolajszint ellenőrzése

1. Parkolja le a fűnyírót vízszintes talajon, és állítsa le a motort. Lásd: *A termék leállítása* 29. oldalon.

2. Húzza ki a nivópálcát (A).



3. Törölje le az olajat a nivópálcáról.
4. Tegye vissza a nivópálcát.
5. Húzza ki újra a nivópálcát, és olvassa le az olajszintet.
6. Ha alacsony az olajszint, nyissa fel a motorolajtartály sapkáját (B). Töltse fel az motorolajtartályt, és ismét ellenőrizze az olajszintet.

A további részleteket illetően tekintse át a motor használati utasítását.

A motorolaj és az olajszűrő cseréje

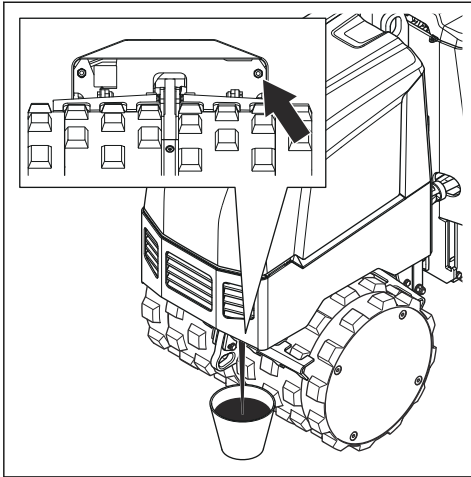
Ha a motor hideg, járassa 1-2 percig, mielőtt leeresztené a motorolajat. Ezáltal a motorolaj felmelegszik, és könnyebb lesz leereszteni.



FIGYELMEZTETÉS: A motorolaj rendkívül forró közvetlenül a motor leállása után. Várja meg, amíg lehül a motor, mielőtt leereszti az olajat. Ha motorolaj kerül a bőrére, vízzel és szappannal mossa le.

1. Tegyen egy edényt az olajleeresztő csavar alá. Az edény kapacitása legalább 5,5 liter legyen.

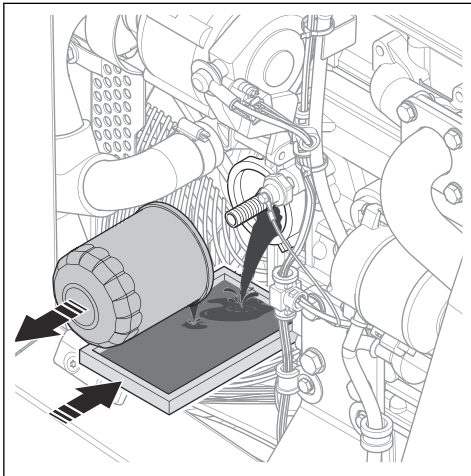
2. Távolítsa el az olajleeresztő csavart.



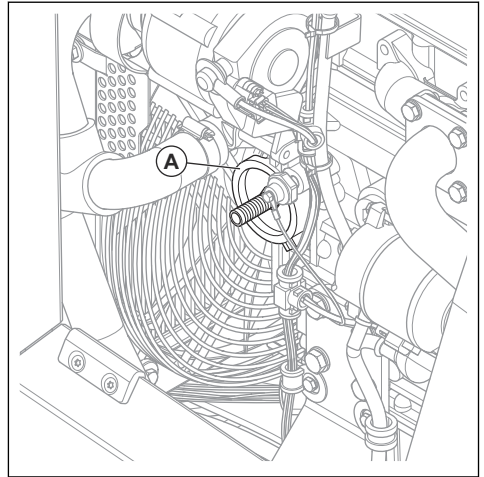
3. Engedje le a motorolajat az edénybe.

4. Helyezze fel, majd húzza meg az olajleeresztő csavart. Ügyeljen a szivárgás elkerülésére.

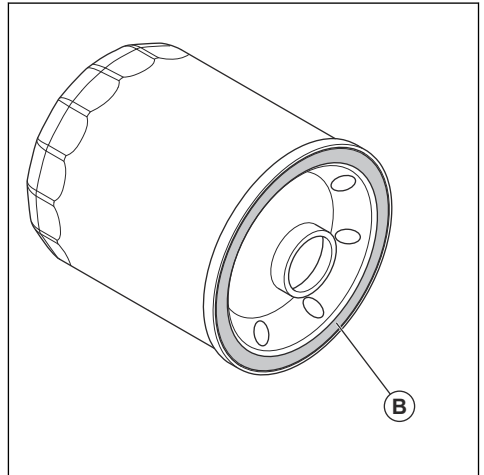
5. Helyezzen egy edényt az olajszűrő alá, és egy csavarkulcs segítségével távolítsa el az olajszűrőt.



6. Óvatosan tisztítsa meg a felületeket (A).



7. Finoman kenje meg a gumitömítést (B) friss motorolajjal.



8. Szerelje fel az új olajszűrőt, és kézzel húzza meg.

9. Töltse be a friss motorolajat az alábbi résznek megfelelően: *Műszaki adatok*46. oldalon.

10. Ellenőrizze a motorolajszintet. Lásd: *A motorolajszint ellenőrzése* 34. oldalon.

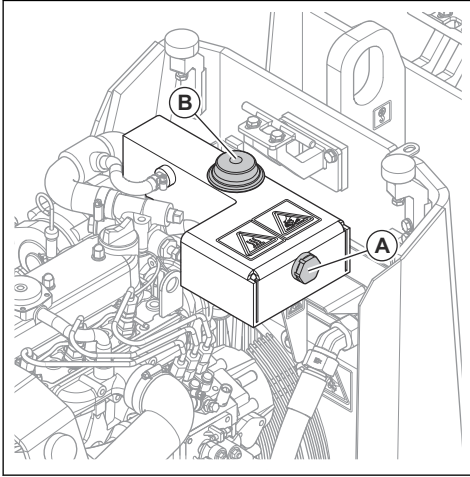
11. Indítsa be a motort, és hagyja jární néhány percen keresztül.

12. Állítsa le a motort, és ellenőrizze, hogy nincs-e szivárgás.

13. Utántöltéssel pótolja az új motorolajszűrőbe került motorolajat.

A hűtőközeg szintjének ellenőrzése

1. Parkolja le a fűnyírót vízszintes talajon, és állítsa le a motort. Lásd: *A termék leállítása*29. oldalon.
2. Ellenőrizze a radiátor-hűtőközeg szintjét (A) a kémlelőüveg segítségével. A radiátor hűtőközegről akkor megfelelő, ha a kémlelőüveg közepéig ér.



3. Ha a radiátor-hűtőközeg szintje túl alacsony, távolítsa el a radiátor-hűtőközeg tartályának fedelét (B). Töltse fel a tartályt radiátor-hűtőközeggel a megfelelő szintig.

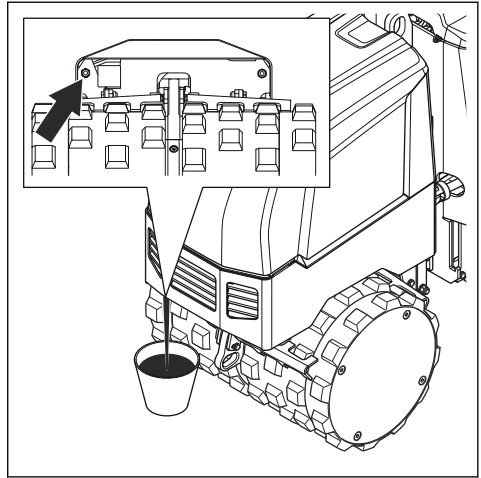
A radiátor-hűtőközeg cseréje



FIGYELMEZTETÉS: Fennáll az égési sérülés veszélye! A radiátor-hűtőközeg cseréjének megkezdése előtt hagyja lehűlni a motort.

1. Tegyen egy edényt a leeresztőcsavar alá a radiátor-hűtőközeg számára. Az edény kapacitása legalább 5,5 liter legyen.

2. Távolítsa el a radiátor-hűtőközeg leeresztőcsavarját.



3. Engedje le a radiátor-hűtővizet az edénybe.
4. Szerelje be a radiátor-hűtőközeg leeresztőcsavarját, és húzza meg. Ügyeljen a szivárgás elkerülésére.
5. Töltse meg a tartály friss radiátor-hűtőközeggel. Amíg betölti az radiátor-hűtőközeget, nyomja össze a radiátor hűtőközegének tömlőjét, hogy levegő kerüljön a rendszerbe.
6. Ellenőrizze a radiátor-hűtőközeg szintjét. Lásd: *A hűtőközeg szintjének ellenőrzése*36. oldalon.
7. Indítsa be a motort, és hagyja járni néhány percig. Lásd: *A termék elindítása*27. oldalon.
8. Állítsa le a motort, és ellenőrizze, hogy nincs-e szivárgás. Lásd: *A termék leállítása*29. oldalon.
9. Szükség esetén töltse után a radiátor-hűtőközeget.

A további részleteket illetően tekintse át a motor használati utasítását.

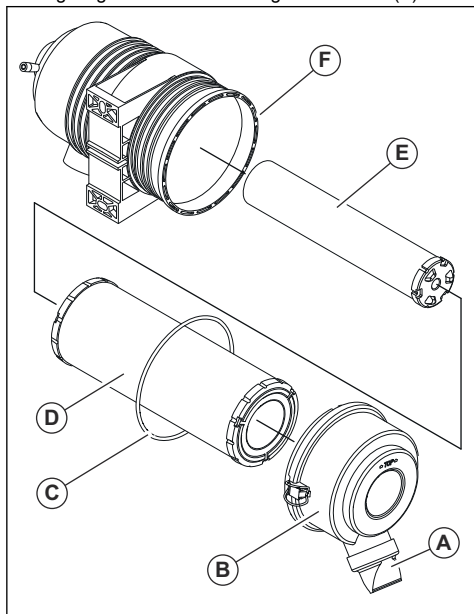
A levegőszűrő tisztítása és cseréje

Ha a légszűrő szimbólum jelenik meg a távvezérlő kijelzőjén, haladéktalanul tisztítsa meg, vagy távolítsa el a légszűrőt.



VIGYÁZAT: Ne helyezzen fel sérült légszűrőket. A hibás légszűrő károsíthatja a motort.

1. Lazítsa meg a bilincseket, és a Vacuator szelep (A) segítségével távolítsa el a légszűrő fedelét (B).



2. Győződjön meg róla, hogy az O-gyűrű (C) a légszűrőfedélben van, és ép állapotú. Ha sérült, cserélje ki az O-gyűrűt.
3. Távolítsa el az elsődleges szűrőt (D) óvatos, oldalirányú moztatással. Ezután fordítsa el az elsődleges szűrőt, miközben egy egyenes mozdulattal kihúzza azt.



VIGYÁZAT: Ügyeljen rá, hogy ne ütődjön hozzá az elsődleges szűrő a szűrőházhoz (F).

4. Ellenőrizze az elsődleges szűrőt.
 - a) Szükség esetén tisztítsa meg az elsődleges szűrőt. Kezéhez ütögetve tisztítsa meg az elsődleges szűrőt.
 - b) Ha sérült, nedves vagy olajos a légszűrő, cserélje ki. Az elsődleges szűrőt mind a 6 alkalommal ki kell cserélni a tisztítás során.
5. Ellenőrizze a biztonsági szűrő (E) állapotát. A biztonsági szűrőt csak akkor távolítsa el, ha az megsérült vagy ki kell cserélni. A biztonsági szűrőt mind a 3 alkalommal ki kell cserélni az elsődleges szűrő cseréjekor.
6. Szükség esetén cserélje ki a biztonsági szűrőt. A biztonsági szűrő eltávolításához mozgassa óvatosan ide-oda. Ezután fordítsa el a biztonsági szűrőt, és egyenesen húzza ki.



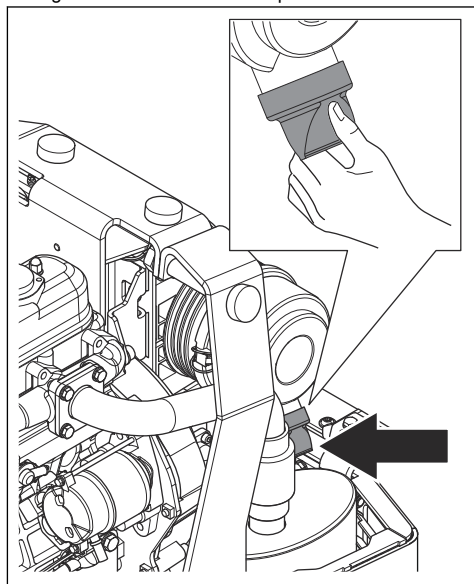
VIGYÁZAT: Ügyeljen rá, hogy ne ütődjön hozzá a biztonsági szűrő a szűrőházhoz (F).

7. Egy tiszta ronggyal tisztítsa meg a légszűrő tömítésének felületét és a szűrőház belső oldalát.
8. A levegőszűrő beszereléséhez fordított sorrendben végezze el ezeket a lépéseket.

A további részleteket illetően tekintse át a motor használati utasítását.

A légszűrőn lévő Vacuator szelep állapotának ellenőrzése

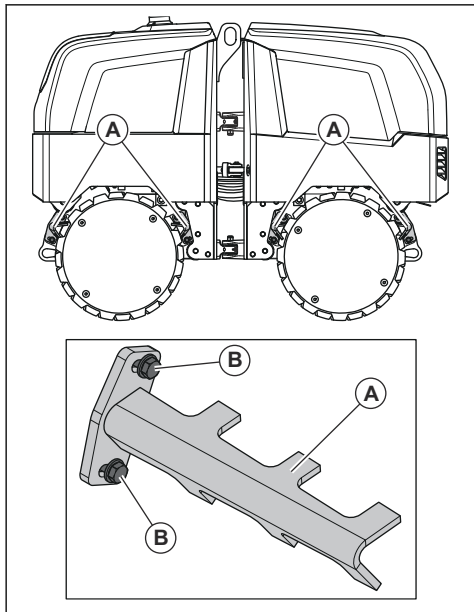
- Ellenőrizze, hogy nem akadályozza-e valami a légáramlást a Vacuator szelepben.



- Ellenőrizze a Vacuator szelep rugalmasságát.
- Ellenőrizze, hogy nem szennyeződött-e a Vacuator szelep, illetve hogy nincs-e eltömődve.

A kaparók ellenőrzése

1. Ügyeljen rá, hogy a kaparópengék (A) ne érjenek a dobokhoz.



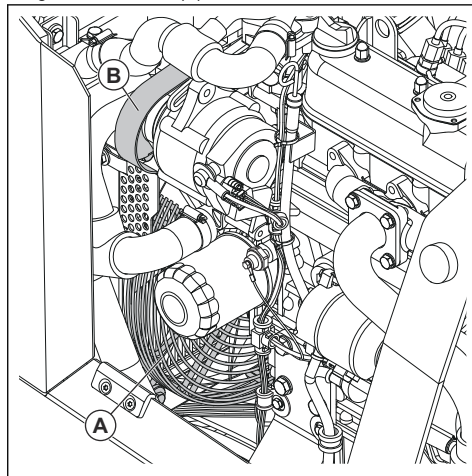
2. Szükség esetén a csavarok (B) beállításával határozza meg a hézagot.

A géptávolság-érzékelők (MDS) ellenőrzése

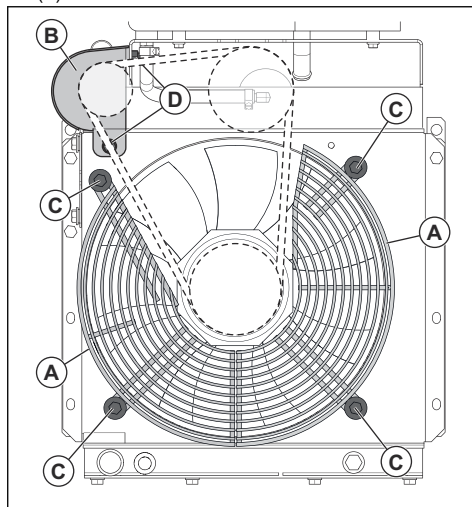
1. Indítsa be a terméket. Lásd: *A termék elindítása* 27. oldalon.
2. Fogja meg a távvezérlőt, és sétáljon a termék irányába.
3. Ellenőrizze, hogy megáll-e a termék, amikor a távvezérlő már csak 2 m-re van a terméktől.
4. Ha probléma merül fel a géptávolság-érzékelőkkel, forduljon segítségért a helyi hivatalos szervizközpontoz.

A ventilátorékszíj feszességének ellenőrzése

1. Keresse meg a ventilátorvédőket (A) és a generátorfedelelet (B).

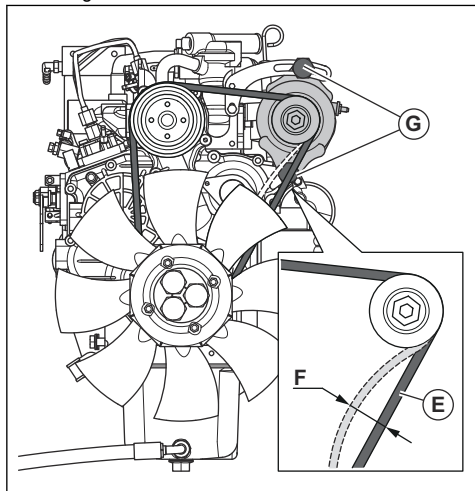


2. Távolítsa el a 4 csavart (C) és a 2 ventilátorvédőt (A).



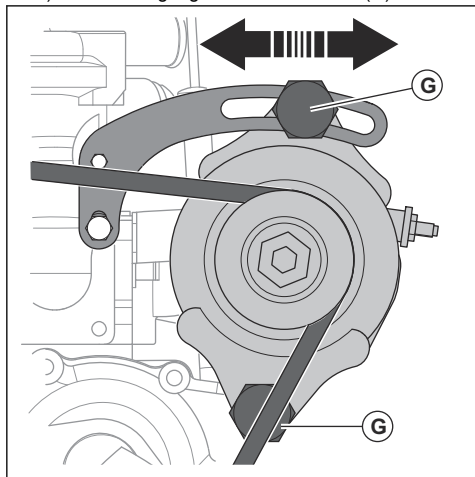
3. Távolítsa el a 2 csavart (D) és a generátorfedelelet (B).

4. Nyomja be a ventilátor ékszíját (E) a tárcsák közé. A feszesség akkor megfelelő, ha a ventilátor szíja a középső rész (F) benyomásakor 7–9 mm-t tud mozogni.



5. Szükség esetén állítson a feszességen. Végezze el az alábbi lépéseket:

- a) Lazítsa meg a generátorcsavarokat (G).



- b) Helyezzen egy kart a generátor és a motorblokk közé.
 c) Húzza kifelé a generátort addig, amíg a ventilátor ékszíja csak kb. 7–9 mm-nyit tud mozogni.
 d) Húzza meg a generátorcsavarokat.
6. Szükség esetén cserélje ki a ventilátor ékszíját. Végezze el az alábbi lépéseket:
- a) Távolítsa el a hibás ventilátorékszíjat.
 b) Helyezze fel az új ventilátorékszíjat.

- c) Húzza kifelé a generátort addig, amíg a ventilátor ékszíja csak kb. 7–9 mm-nyit tud mozogni.

- d) Húzza meg a generátorcsavarokat.

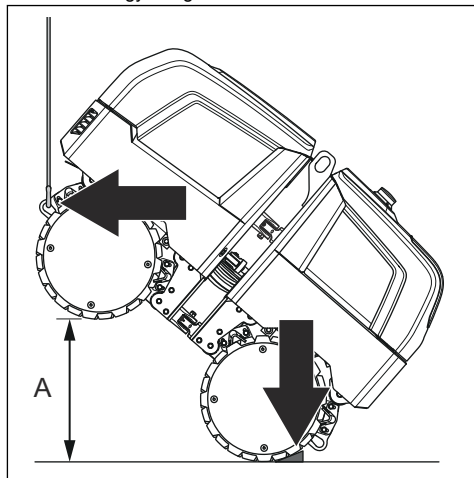
7. Helyezze fel a generátorfedelet, és húzza meg a 2 csavart.

8. Helyezze fel a 2 ventilátorvédőt, és húzza meg a 4 csavart.

A további részleteket illetően tekintse át a motor használati utasítását.

Az excenter elemben lévő olaj cseréje

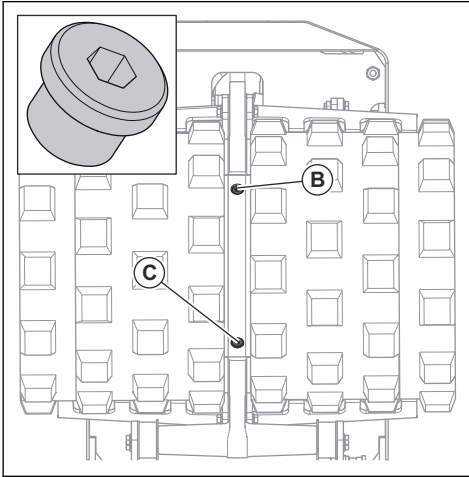
1. Erősítse az emelőberendezést a rögzítőkonzolokhoz a termék egyik végén.



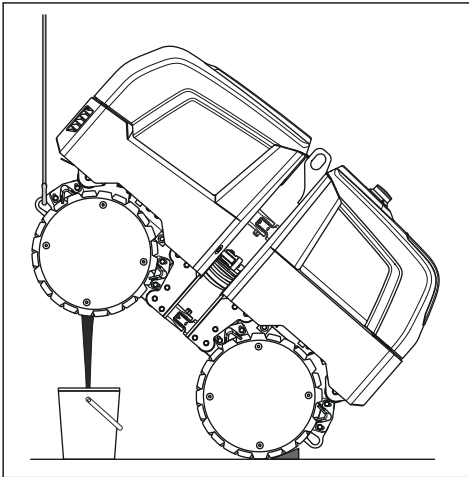
2. Emelje a terméket 675–775 mm-es magasságba (A). Helyezzen keréket a kerék mögé a földre.

3. Tegyen egy edényt az excenter elem olajleeresztő csavarja alá. Az edény kapacitása legalább 1 liter legyen.

4. Távolítsa el az excenter elem (B) olajbetöltő csavarját.

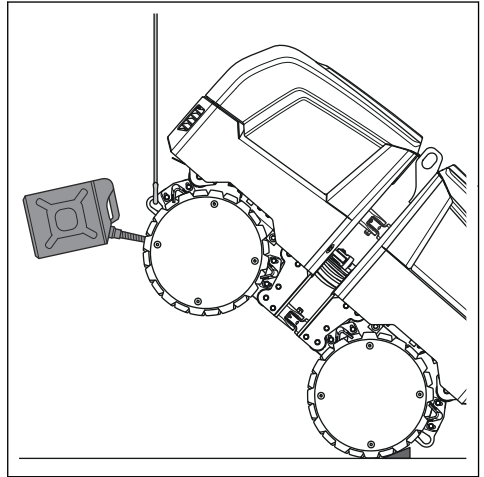


5. Távolítsa el az excenter elem (C) olajleeresztő csavarját.
6. Engedje le az olajat az edénybe.



7. Helyezze fel az excenter elem olajleeresztő csavarját, és húzza meg.

8. Töltsön olajat az excenter elembe. A helyes mennyiséget és olajtípust illetően lásd: *Műszaki adatok* 46. oldalon.



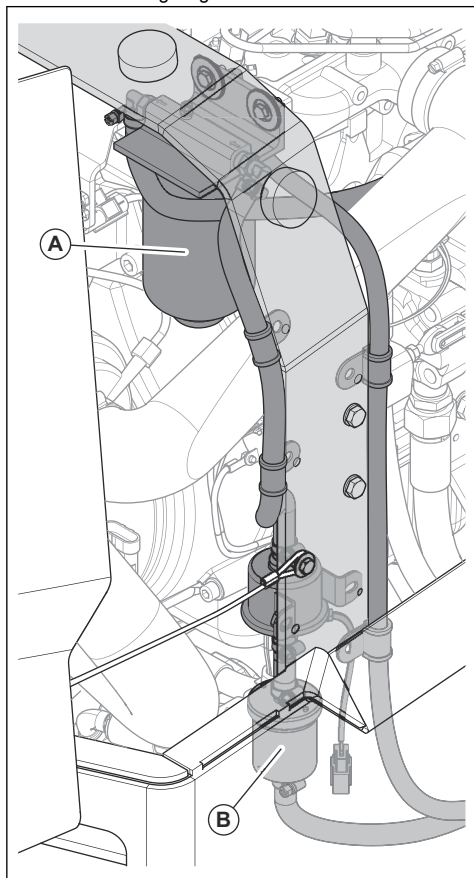
9. Helyezze fel az excenter elem olajbetöltő csavarját.
10. Végezze el ugyanezt az eljárást a termék másik végénél is.

Az üzemanyag-előszűrő és az üzemanyagszűrőt eltávolítása



FIGYELMEZTETÉS: A bőrirritáció elkerülése érdekében használjon védőkesztyűt. Az üzemanyagszűrőből olaj távozhat, és a bőrre kerülhet.

1. Távolítsa el az üzemanyagszűrőt (A) egy csavarkulcs segítségével.



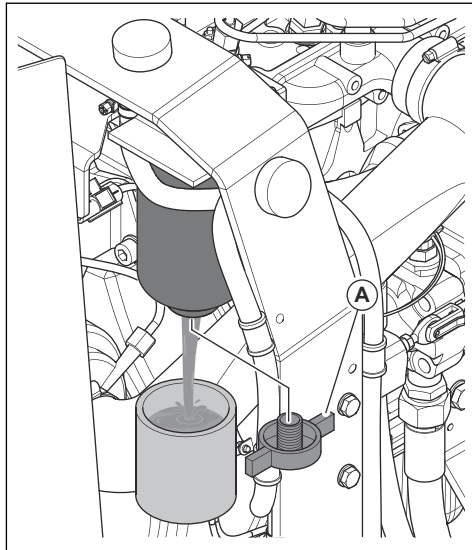
2. Szereljen be egy új üzemanyagszűrőt.
3. Távolítsa el a tömlőket az üzemanyag-előszűrő (B) mindkét oldaláról.
4. Szereljen fel egy új üzemanyag-előszűrőt. Ügyeljen arra, hogy az üzemanyag-előszűrőn lévő nyíl az üzemanyag-áramlás irányával megegyező irányba nézzen.

A további részleteket illetően tekintse át a motor használati utasítását.

Az üzemanyagszűrő vízelválasztójának leeresztése

1. Helyezzen egy tálat a vízelválasztó leeresztőcsavarjára (A) alá.

2. Távolítsa el a vízelválasztó leeresztőcsavarját.



3. Engedje addig a folyadékot, amíg csak tiszta üzemanyag nem lesz az edényben.
4. Szerelje fel a vízelválasztó leeresztőcsavarját.
5. A vizet vegyi hulladékként ártalmatlanítsa. Lásd: *Hulladékkezelés44. oldalon.*

A további részleteket illetően tekintse át a motor használati utasítását.

Az akkumulátor ellenőrzése

1. Válassza le az akkumulátorkábeleket.
2. Ellenőrizze, hogy nem sérült-e az akkumulátor. Ha sérülést talál, cserélje ki az akkumulátort.
3. Tisztítsa meg az akkumulátorsarukat és az akkumulátor kábelcsatlakozóit.
4. Kenje meg az akkumulátorsarukat és az akkumulátor kábelcsatlakozóit savmentes zsírral.
5. Csatlakoztassa az akkumulátorkábeleket.
6. Ellenőrizze, hogy az akkumulátor megfelelően van-e csatlakoztatva.

Az akkumulátor töltése

- Ha az akkumulátor hosszabb ideig használaton kívül van, akkor a használat előtt teljesen töltsen fel.
- Olyan akkumulátortöltőt használjon, amely automatikusan beállítja a feszültséget. Javasoljuk, hogy 2 fokozatú, állandó feszültségű töltőt használjon, amely cseptöltésre vált, ha az akkumulátor teljesen feltöltődött. A megfelelő akkumulátortöltővel kapcsolatos tudnivalókat illetően forduljon egy Husqvarna szakkereskedőhöz.
- A termék tárolása során a téli időszakban 1-2 alkalommal cseptöltést kell végezni.

Hidraulikarendszer

A hidraulikatömők ellenőrzése

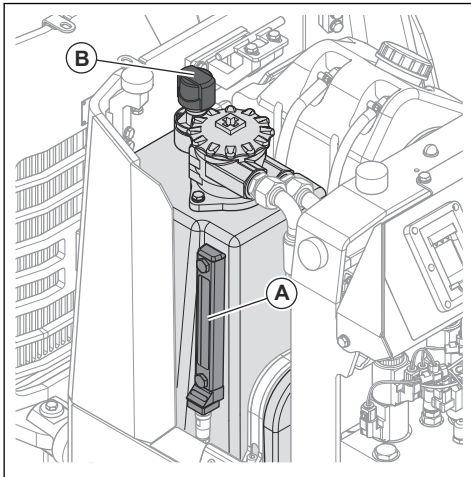
- Rendszeresen ellenőrizze a hidraulikatömőket. Cserélje ki a kopott vagy sérült hidraulikatömőket.



FIGYELMEZTETÉS: A hidraulikaolaj veszélyes. A hidraulikatömők gumija idővel elhasználódik. A kopott vagy sérült hidraulikatömők eltörhetnek, és a hidraulikaolaj sérülést okozhat. Ha nem tudja megállapítani, hogy a hidraulikatömők kopottak-e, mindig cserélje ki őket.

A hidraulikaolaj szintjének ellenőrzése

1. Ellenőrizze a hidraulikaolaj-szintet a hidraulikaolaj-tartály (A) kémlelőüvegének segítségével. A hidraulikaolaj-szintnek körülbelül 10 mm távolságban kell lennie a kémlelőüveg tetejétől.



2. Ha a hidraulikaolaj-szint alacsony, nyissa fel a hidraulikaolaj-tartály fedelét (B). Töltsön hidraulikaolajat a tartályba, majd ellenőrizze újra a hidraulikaolaj-szintet.

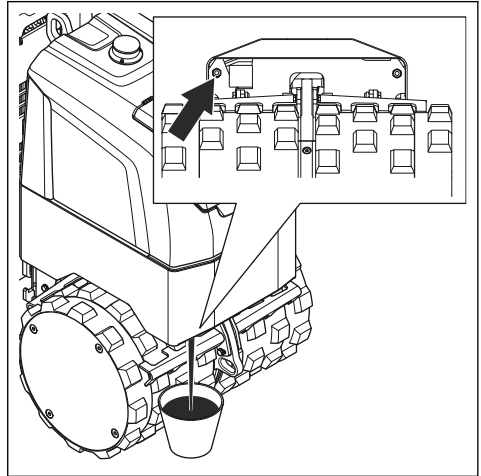
A hidraulikaolaj cseréje



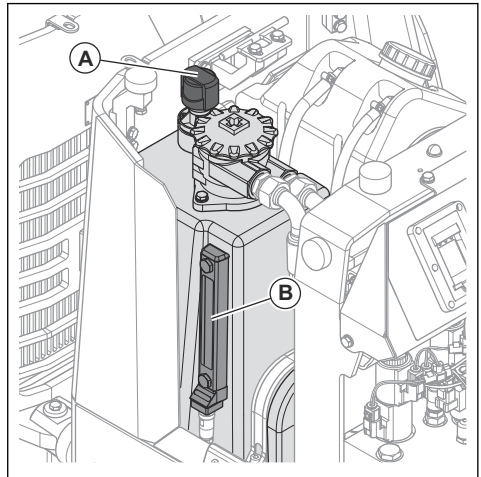
FIGYELMEZTETÉS: Fennáll az égési sérülés veszélye! A hidraulikaolaj a termék használata közben felforrósodik. A hidraulikaolaj cseréje előtt várja meg, hogy a termék lehűljön.

1. Tegyen egy edényt a leeresztőcsavar alá a hidraulikaolaj számára. Az edény kapacitása legalább 15 liter legyen.

2. Távolítsa el a leeresztőcsavart a hidraulikaolaj leengedéséhez.



3. Engedje le a hidraulikaolajat az edénybe.
4. Szükség esetén cserélje ki a hidraulikaolaj-szűrőt. Lásd: *A hidraulikaolaj-szűrő cseréje* 43. oldalon.
5. Szerelje be a hidraulikaolaj leeresztőcsavarját, és húzza meg. Ha a tömítés sérült, cserélje ki.
6. Töltsön friss hidraulikaolajat (A) a tartályba a következők szerint: *Műszaki adatok* 46. oldalon.

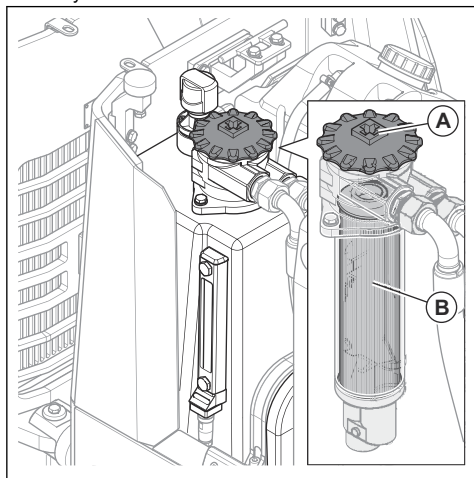


7. Ellenőrizze a hidraulikaolaj-szintet a hidraulikaolaj-tartály (B) kémlelőüvegének segítségével. A hidraulikaolaj-szint akkor megfelelő, ha 10 mm-re van a kémlelőüveg tetejétől.
8. Indítsa be a motort, és hagyja jární néhány percig.
9. Állítsa le a motort, és ellenőrizze, hogy nincs-e szivárgás.

10. Ellenőrizze a hidraulikaolaj-szintet a hidraulikaolaj-tartály kémlelőüvegének segítségével. Szükség esetén töltsön hidraulikaolajat a tartályba.

A hidraulikaolaj-szűrő cseréje

1. Tisztítsa meg a hidraulikaolaj-szűrő (A) fedelének a környezetét.



2. Távolítsa el a hidraulikaolaj-szűrő fedelét.
3. Távolítsa el a hidraulikaolaj-szűrőt (B).
4. A hidraulikaolaj-szűrőt ártalmatlanítsa vegyi hulladékként. Lásd: *Hulladékkezelés44. oldal*.
5. Szerelje fel az új hidraulikaolaj-szűrőt.
6. Ellenőrizze a hidraulikaolaj-szűrő fedelében lévő O-gyűrű állapotát. Ha sérült, cserélje ki.
7. Szerelje fel a hidraulikaolaj-szűrő fedelét. Győződjön meg róla, hogy a fedél megfelelően van felszerelve.
8. Ügyeljen a szivárgás elkerülésére.
9. Ellenőrizze a hidraulikaolaj szintjét. Lásd: *A hidraulikaolaj szintjének ellenőrzése42. oldal*.

Szállítás, tárolás és ártalmatlanítás

Szállítás



FIGYELMEZTETÉS: A szállítás során körütekintően járjon el. A termék nehéz, és sérüléseket vagy károsodásokat okozhat, ha a szállítás során leesik vagy elmozdul.

- Állítsa le a motort, mielőtt megemelné vagy elmozdítaná a terméket.
- Győződjön meg róla, hogy a szállítójármű rakfelülete, valamint a termék kerekei tiszták.
- Távolítsa el a jeget és a havat a szállítójármű rakfelületéről és a termék kerekeiről.
- Ne vontassa jármű mögött a terméket.
- Győződjön meg róla, hogy a csuklópontzár rögzítve van. Lásd: *A csuklópontzár rögzítése és kioldása20. oldal*.

A termék megemlése



FIGYELMEZTETÉS: Ügyeljen arra, hogy az emelőberendezés műszaki jellemzői megfelelőek legyenek a termék biztonságos megemlésehez. A termék típus tábláján látható a termék tömege. A terméken lévő címke mutatja a termék helyes megemlési módját. Lásd: *Emelési és rögzítési címke14. oldal*.



FIGYELMEZTETÉS: Sérült terméket ne emeljen meg. Ügyeljen arra, hogy az emelőszem, a rezgéscsillapító egységek és a biztonsági hevederek megfelelően legyenek felszerelve, és ne legyenek sérültek.

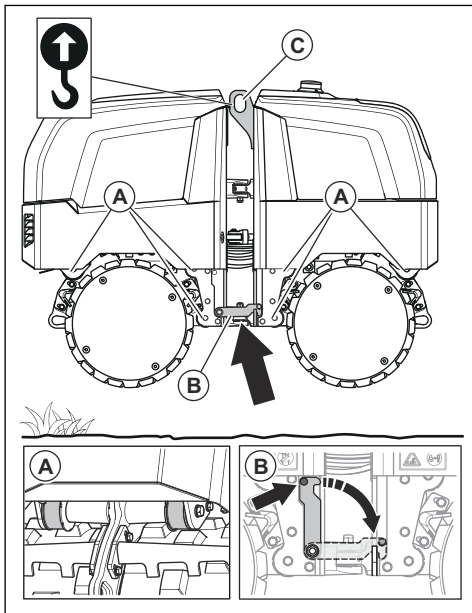


FIGYELMEZTETÉS: Ne emelje fel a terméket a motor emelőfülénél fogva. A terméket kizárólag az emelőszemnél fogva emelje meg.

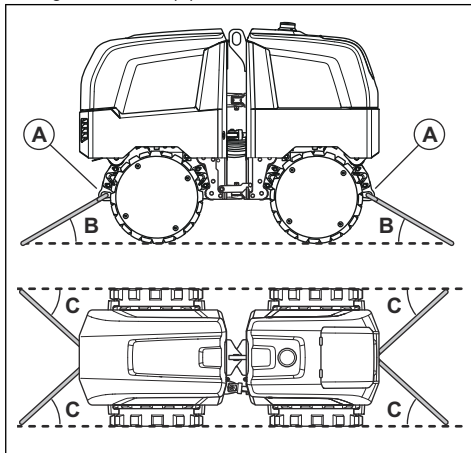


FIGYELMEZTETÉS: Ne sétáljon és ne maradjon az emelés alatt álló termék alatt vagy közelében.

1. Ellenőrizze, hogy a rezgéscsillapító egységek (A) megfelelően vannak-e felszerelve, valamint hogy nem sérültek-e. Lásd: *A rezgéscsillapító egységek ellenőrzése 18. oldalon.*



2. Ellenőrizze, hogy a termék egyes végeinél lévő rögzítőkonzolok (A) nem sérültek-e.



3. Helyezze fel a hevedereket a rögzítőkonzolokra, majd rögzítse a hevedereket a szállítójárműhöz is. A hevedereknek függőlegesen (B) 15–65°-os, vízszintesen (C) 30–75°-os szöveget kell bezárniuk.

Tárolás

- A termék hosszabb ideig tartó tárolása előtt teljesen ürítse ki az üzemanyagtartályt. A felesleges üzemanyagot adja le egy erre kijelölt gyűjtőpontra.
- Tárolás előtt teljesen töltsse fel a termék akkumulátorát. A lemerült akkumulátor körülbelül -7 °C/-19 °F hőmérsékleten fagy meg. A teljesen feltöltött akkumulátor körülbelül -67 °C/-89 °F hőmérsékleten fagy meg.
- Hosszú távú tárolás előtt távolítsa el a távvezérlő akkumulátorát.
- Tárolás előtt tisztítsa meg a terméket. Távolítsa el a gumi alkatrészekben lévő olajat és port.
- Tárolás előtt tisztítsa meg a levegőszűrőt.
- Helyezzen védőburkolatot a termékre.
- Tartsa a terméket száraz és fagymentes helyen.
- Tartsa a terméket zárható helyen, ahol gyermek vagy jogosulatlan személy nem férhet hozzá.

Hulladékkezelés

- A vegyi anyagok veszélyesek lehetnek, és tilos kiönteni őket a talajra. A használt vegyi anyagokat adja le egy szakszervizben vagy egy erre kijelölt gyűjtőpontra.
- Amikor a termék elhasználdott, küldje el a kereskedőhöz vagy egy megfelelő újrahasznosítási pontra.
- Az olaj, olajszűrő, üzemanyag és akkumulátor negatív hatásokat gyakorolhat a környezetre. Kövesse a helyi újrahasznosítási előírásokat és a vonatkozó szabályozásokat.

2. Rögzítse a csuklópontzárát (B). Lásd: *A csuklópontzár rögzítése és kioldása 20. oldalon.*
3. Ügyeljen arra, hogy az emelőszem (C) helyesen legyen csatlakoztatva, és ne legyen sérült.
4. Csatlakoztassa az emelőberendezést az emelőfűlőhöz.



FIGYELMEZTETÉS: Ne használjon fémkampókat, láncokat vagy egyéb, durva élekkel rendelkező emelőberendezéseket, amelyek az emelőfűlő károsodását okozhatják.

5. Fokozatosan emelje meg a terméket, hogy azt ne érje hirtelen terhelés.

A termék rögzítése szállító járműhöz

Megjegyzés: A terméken lévő címke a termék szállítást megelőző biztonsági ellenőrzéseiről ad tájékoztatást. Lásd: *Emelési és rögzítési címke 14. oldalon.*

1. Győződjön meg róla, hogy a csuklópontzár rögzítve van. Lásd: *A csuklópontzár rögzítése és kioldása 20. oldalon.*


- Ne selejtezze le az akkumulátort a háztartási hulladékkal együtt.
- Juttassa el az akkumulátort egy Husqvarna szervizműhelybe vagy adja le egy erre kijelölt gyűjtőpontra.

Műszaki adatok

Műszaki adatok

Nettó tömeg, kg/font	1660/3660
Üzemi súly (EN500), kg/font	1675/3693
Motortípus	Kubota D1105, 3 hengeres, dízeles
Teljesítmény: kW/LE / ford./perc ¹	18/24, 1/2800
A hűtőrendszer	Kombinált, vízzel és hidraulikaolajjal működő hűtőegység és ventilátor
Levegőszűrő	Száraz típusú
Szivattyú, hajtásrendszer	Sebességváltó típusa
Motor, hajtásrendszer	Radiális dugattyú
Kiegyenlítőszelep, hajtásrendszer, MPa/psi	25/3626
Rezgés frekvenciája, Hz / ford./perc	42/2520
Szivattyú, rezgésrendszer	Sebességváltó típusa
Motor, rezgésrendszer	Sebességváltó típusa
Biztonsági szelep, rezgésrendszer, MPa/psi	21/3,046
Centrifugális erő, alacsony, kN/lbf	36/8093
Centrifugális erő, magas, kN/lbf	72/16186
Amplitúdó, alacsony, mm/hüvelyk	0,55/0,02
Amplitúdó, magas, mm/hüvelyk	1,1/0,04
Centrifugális erő, kN/lbf	21,8/4900
Működési sebesség, m/perc vagy láb/perc	24 vagy 79
Szállítási sebesség, m/perc vagy láb/perc	48 vagy 157
Max. dőlés, fok/%	20/36
Lejtésszög rezgéssel, fok/%	55/45
Lejtésszög rezgés nélkül, fok/%	29/24
Max. dőlésszög lejtőn lefelé történő használatkor, fok/%	14/25
Üzemi hőmérséklet, °C/°F	-6/+45
Üzemanyagtartály úrtartalma, l/qt	30/31,7
Forgattyúház úrtartalma, l/qt	5,1/5,39

¹ A motor gyártója által meghatározottnak megfelelő. A motor feltüntetett névleges teljesítménye az adott motormodell tipikus legyártott motorjának az SAE J1995 jelű szabvány szerint mért átlagos nettó kimeneti teljesítménye (a megadott fordulatszám mellett). A sorozatgyártott motorok esetén ez az érték eltérő lehet. A vég-ső termékbe épített motor tényleges leadott teljesítménye az üzemi fordulatszámtól, a környezeti körülményektől és egyéb értékektől függ.

Hidraulikaolaj, l/qt	21,5/22,7
Excenter elem, l/qt	0,8/0,84
Vízartály, l/gallon	58/12,75
Üzemanyag-fogyasztás, l/óra vagy qt/óra	3,5 vagy 3,7
Motorolaj*	Shell Rimula R4 L 15W-40
Excenter elem olaja	Shell Omala S4 GX 150
Hidraulikaolaj	Shell Tellus S2 V 46
Üzemanyag*	Kizárólag ultraalacsony kéntartalmú dízel-üzemanyagot (0,0015% vagy 15 ppm) használjon, amely megfelel az EN 560 vagy a DIN 51601 szabvány követelményeinek  VIGYÁZAT: Ne használjon biodízelt. A biodízel károsítja az üzemanyag-tömlőket.
Akkumulátorfeszültség, V	12
Generátor kapacitása, A	40
Biztosítékok, A	2x5, 6x10, 2x30, 1x40, 1x150
Generátor, W	360
Indítómotor, kW/LE	1,2/1,6

* = Az adott motorral kapcsolatos további tudnivalókat és kérdéseket illetően tekintse át a motor kézikönyvét vagy a motor gyártójának webhelyét.

Rádiókommunikációs berendezés	
Működési frekvencia, MHz FHSS	2402-2480
Távvezérlő	
Akkumulátorspecifikációk	3,7 V, lítiumionos, 1,95 Ah
Üzemidő	Max. 8 óra új akkumulátorral
Akkumulátor	2 db lítiumion-akkumulátor jár a termékhez. A távvezérlő a CAN-busz kábelén keresztül, akkumulátor nélkül is használható.
Adatkijelző	Grafikus LCD, 128 x 64 felbontás
CAN-állapot visszajelzője	Egyszínű LED, sárga
Visszajelző a főkapcsolón	Háromszínű LED, piros/zöld/sárga
Akkumulátor visszajelzője	Háromszínű LED, piros/zöld/sárga
Méret, mm/hüvelyk	260x165x150/10x6.5x5.9
Tömeg, kg/font	1,3/2,9
Védelmi osztály	IP 67
Üzemi hőmérséklet akkumulátorral, °C/°F	-20/-4 és 55/131 között

Üzemi hőmérséklet akkumulátor nélkül, °C/°F	-25/-13 és 85/185 között
Tárolási hőmérséklet akkumulátorral, °C/°F	-20/-4 és 35/95 között
Tárolási hőmérséklet akkumulátor nélkül, °C/°F	-40/-40 és 85/185 között
Akkumulátor töltési hőmérséklete, °C/°F	10/50 és 45/113 között
Vevőegység	
Üzemi feszültség, V DC	12/24, negatív testelésű rendszerrel
Általános fogyasztás	100 mA, 12 V-os DC külső töltés nélkül
Processzor	2 processzort tartalmazó kivétel, 2 szilárdtest-kivételű biztonsági kapcsoló (RCSS). Megfelel az ISO 13849-1, Cat3, PI d szabványoknak.
Vevőegység visszajelzője	Háromszínű LED, piros/zöld/sárga
CAN-állapot visszajelzője	Kétszínű LED, piros/zöld
Méret, mm/hüvelyk	152x141x36/6x5.5x1.4
Tömeg, kg/font	0,65/1,43
Védelmi osztály	IP 67
Üzemi hőmérséklet, °C/°F	-25/-13 és 70/158 között
Tárolási hőmérséklet, °C/°F	-40/-40 és 85/185 között

Zajkibocsátás	
Hangteljesítményszint, mért dB (A) érték	103
Hangteljesítményszint, garantált , L_{WA} dB (A) ²	106
Hangnyomásszint a felhasználó fülénél, L_p , dB (A) ³	83
Rezgésszint, a_{hv} , m/s^2 ⁴	N/A (távvezérlő)

Zajra és rezgésre vonatkozó nyilatkozat

A nyilatkozatban szereplő értékeket laboratóriumi teszteset keretében állapították meg az említett irányelvek vagy szabványok figyelembevételével, és alkalmasak összevetésre más olyan termékek nyilatkozatban szereplő értékeivel, amelyeket ugyanezen irányelvek vagy szabványok figyelembevételével teszteltek. Ezek a nyilatkozatban szereplő értékek nem használhatók kockázatértékelési célokra, és az adott munkavégzési területeken mért

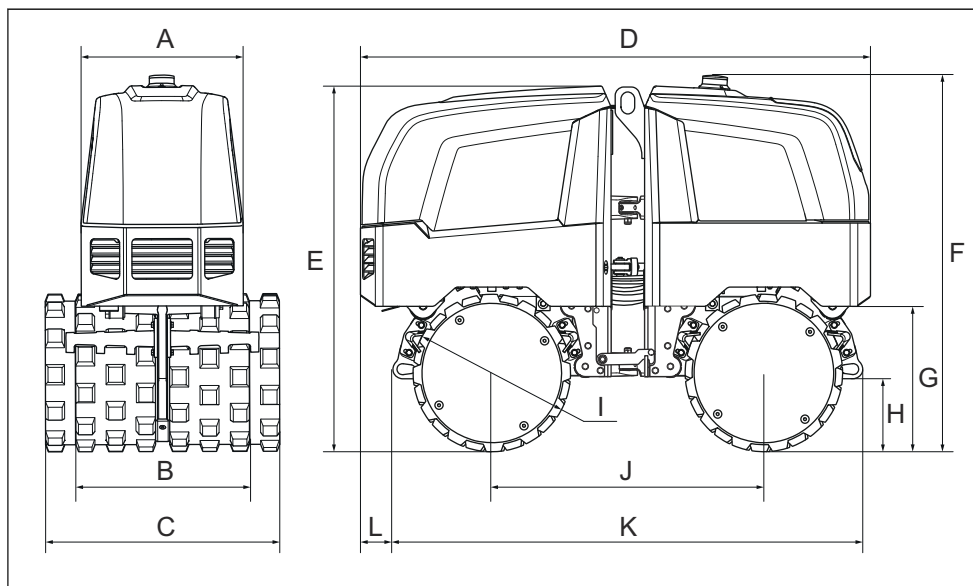
értékek magasabbak lehetnek. A tényleges kitétségi értékek és az egyéni felhasználókra vonatkozó sérülési kockázatok egyediek, és függenek attól, hogy milyen a felhasználók munkavégzési stílusa, hogy milyen anyagban használják a terméket, valamint hogy milyen hosszú a felhasználó expozíciós ideje, milyen a fizikai állapota, és milyen állapotban van a termék.

² A környezetben az EN ISO 3744 szabványnak megfelelően, a 2000/14/EK sz. EK irányelvvel összhangban hangteljesítményként mért zajkibocsátás (L_{WA}). A garantált és a mért hangteljesítmény közötti különbségnek az az oka, hogy a garantált hangteljesítmény tartalmazza a mérési eredményben lévő ingadozást és az azonos modellű gépek közti eltéréseket is a 2000/14/EK jelű irányelv értelmében.

³ Hangnyomásszint az EN ISO 11201 és EN 500-4 szabványok szerint, L_p . Pontatlanság K_{PA} , 3,0 dB (A)

⁴ Rezgésszint az EN 500-4 szabványnak megfelelően. A rezgésszintre vonatkozó jelentési adatok az 1,5 m^2 típusú statisztikus ingadozásával (szórásával) rendelkeznek.

Termék méretei



A	Szélesség, mm/hüvelyk	589/23	G	Termék és talaj közötti távolság, mm/hüvelyk	529/21
B	Dob belső szélessége, mm/hüvelyk	630/25	H	Dob sugara, mm/hüvelyk	226/10
C	Dob külső szélessége, mm/hüvelyk	850/33	I	Dob átmérője, mm/hüvelyk	573/23
D	Hossz, mm/hüvelyk	1856/73	J	Első és hátsó dobtengelyek közötti távolság, mm/hüvelyk	990/39
E	Magasság figyelmeztetőlámpa és dob nélkül, mm/hüvelyk	1330/52	K	Elülső és hátsó rögzítőkonzolkok közötti távolság, mm/hüvelyk	1710/67
F	Magasság figyelmeztetőlámpával, dob nélkül, mm/hüvelyk	1369/54	L	Az elülső keret és a termék eleje közötti távolság, mm/hüvelyk	118/5

EK megfelelési nyilatkozat

EK megfelelési nyilatkozat

A Husqvarna AB, SE-561 82 Huskvarna, Svédország
(tel.: +46-36-146500), a saját felelősségére kijelenti,
hogy a termék:

Leírás	Csuklós ároktömörítő
Márka	Husqvarna
Típus/modell	LP 9505
Megjelölés	2019-as és újabb sorozatszámok

teljes mértékben megfelel a következő EU-
irányelveknek és rendeleteknek:

Irányelv/rendelet	Leírás
2006/42/EK	„gépre vonatkozó”
2000/14/EK	„kültéri zajkibocsátásra vonatkozó”
2014/53/EU	„rádióberendezésekre vonatkozó”

valamint hogy az alábbi harmonizált szabványok és/
vagy műszaki előírások kerültek alkalmazásra;

EN 500-1:2006+A1:2009

EN 500-4:2011

ISO 13766-1:2018

EN 301 489-1 V2.1.1

EN 301 489-17 V3.1.1

EN 301 489-33 V2.2.0

EN 302 065-2 V2.1.1

Bejelentett tanúsítási szervezet: 0038, Lloyd's Register
Verification Limited, 71 Fenchurch Street, London,
EC3M 4BS, UK

Dokumentációért felelős hivatalos képviselő: Emil
Alexandrov Construction Tools EOOD Tutrakan 100,
7000 Ruse, Bulgária

A zajkibocsátásra vonatkozó tájékoztatást illetően
tekintse át a következő fejezetet: *Műszaki adatok46.*
oldalán.

Partille, 2020-03-06



Martin Huber

K+F igazgató, Betonfelületek és -padlók

Husqvarna AB, Építőipari részleg

A műszaki dokumentációk felelőse

Beszállítói megfeleléségi nyilatkozat

A beszállító megfeleléségi nyilatkozata

47 CFR § 2.1077 Megfelelésséggel kapcsolatos információk

Felelős fél: Husqvarna Construction Products North America, Inc. 17400 W 119th Street Olathe, Kansas 66061 Egyesült Államok

Egyesült államokbeli kapcsolattartási adatok: Neil Stanford, Megfeleléségi vezető, telefonszám: 913-928-1000

FCC megfeleléségi nyilatkozat: A(z) Husqvarna által kifejezetten nem jóváhagyott változtatások és módosítások semmissé tehetik a berendezés FCC előírásoknak való megfeleléségét, emellett korlátozhatják a felhasználónak a berendezés használatára vonatkozó jogosultságát.

Megfeleléségi követelmények

Megjegyzés: Ez a készülék megfelel az FCC szabályzat 15. részének, valamint az Industry Canada licenc alól kivételt jelentő RSS szabvány(ok)nak. A működtetésnek a következő két feltétele van:

1. Ez a készülék nem okozhat káros interferenciát.
2. A készüléknek el kell fogadnia minden rá ható interferenciát, a nem kívánt működést okozó interferenciát is beleértve.

Megjegyzés: A berendezést tesztelésnek vetették alá, és megfelel az A osztályú digitális készülékekre vonatkozó határértékeknek, az FCC szabályzat 15. részének megfelelően. Ezen határértékek célja, hogy megfelelő védelmet biztosítsanak a káros interferencia ellen a berendezés kereskedelmi környezetben történő használata esetén. A berendezés rádiófrekvenciás energiát hoz létre, használ fel és sugározhat, így ha felszerelése és használata nem a használati utasításnak megfelelően történik, az káros interferenciát okozhat a rádiókommunikációban. A jelen berendezés lakóövezetben történő használata nagy valószínűséggel káros interferenciát okoz, ebben az esetben pedig a felhasználó kötelessége, hogy az okozott interferenciát saját költségén szüntesse meg.



www.husqvarnacp.com

Eredeti útmutatás

1141125-58



2020-04-15