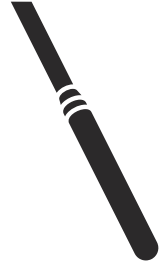




 **Husqvarna**<sup>®</sup>



AY 27, AY 37, AY 47, AY 57, AY 67, AY 77,  
AY 87, AY 107, AY 157

## Sisältö

Johdanto.....	2	Vianmääritys.....	9
Turvallisuus.....	2	Säilyttäminen ja hävittäminen.....	10
Käyttö.....	5	Tekniset tiedot.....	11
Huolto.....	6	EY-vaatimustenmukaisuusvakuutus.....	13

## Johdanto

### Tuotekuvas

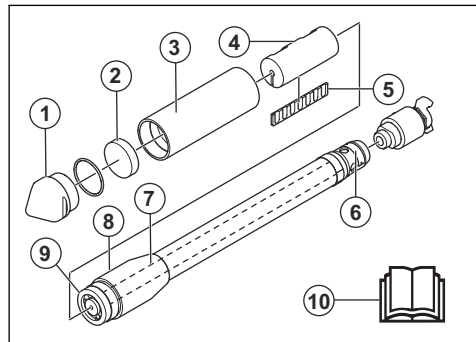
Tuote on betonitärtytin. Laitteessa on paineilmatoinen moottori, jossa on vain kaksi liikkuvaa osaa. Laitteeseen syötetään paineilmaa paineilmaventtiilin kautta.

Malleihin AY 27, AY 37, AY 47, AY 57, AY 67, AY 77, AY 87 voidaan asentaa automaattinen voiteluyksikkö lisävarusteena. Automaattisen voiteluyksikön toimittaa paineilmakompressorin valmistaja.

### Käyttötarkoitus

Tämä laite on tarkoitettu vain ammattikäyttöön. Tuote poistaa ilmakuplat märästä betonista. Älä käytä laitetta muihin tehtäviin.

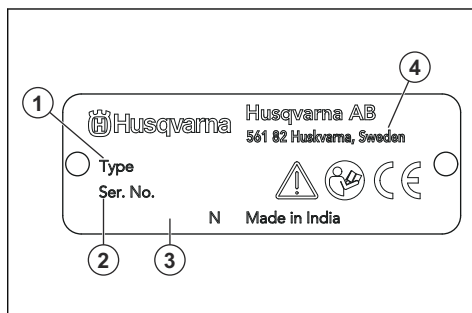
### Laitteen kuvaus



1. Päättylppä
2. Etulaippa
3. Putki
4. Roottori
5. Lamelli
6. Tyypikilpi

7. Sisäletku
8. Takaliitin
9. Takalaippa
10. Käyttöohjekirja

### Tyypikilpi



1. Tuotetyyppi
2. Sarjanumero
3. Nopeus, r/min
4. Valmistaja

### Tuotevastuu

Tuotevastuulain mukaisesti emme ole vastuussa tuotteen aiheuttamasta vaurioista, jos

- tuote on korjattu virheellisesti
- tuotteen korjaamiseen on käytetty muita kuin valmistajan omia tai sen hyväksymiä osia
- tuotteessa on muu kuin valmistajan oma tai sen hyväksymä lisävaruste
- tuotetta ei ole korjattu valtuutetussa huoltopisteessä tai hyväksytyllä asiantuntijalla.

## Turvallisuus

### Turvallisuusmääritelvät

Varoituksia, huomioita ja huomautuksia käytetään, kun jotakin käyttöohjeen osaa halutaan erityisesti korostaa.



**VAROITUS:** Tätä käytetään, jos käyttöohjeen noudattamatta jättämisestä voi seurata käyttäjän tai sivullisen vamma tai kuolema.



**HUOMAUTUS:** Tätä käytetään, jos käyttöohjeen noudattamatta jättämisestä voi seurata koneen, muiden materiaalien tai ympäristön vaurioituminen.

**Huomautus:** Tätä käytetään tietyissä tilanteissa tarvittavien lisätietojen antamiseen.

## Yleiset turvaohjeet



**VAROITUS:** Lue seuraavat varoitusohjeet ennen laitteen käyttämistä.

- Tämä laite on vaarallinen työkalu, jos sitä käytetään huolimattomasti tai väärin. Tämä laite voi aiheuttaa käyttäjälle tai sivullisille vakavia vahinkoja tai kuoleman. On tärkeää, että luet ja ymmärrät tämän käyttöohjeen sisällön ennen laitteen käyttöä.
- Säädä kaikki varoitukset ja ohjeet
- Noudata kaikkia sovellettavia lakeja ja säädöksiä.
- Käyttäjän ja käyttäjän työnantajan on tunnettava laitteen käytön aiheuttamat riskit ja ehkäistävä ne.
- Älä anna kenenkään käyttää tuotetta, jos he eivät ole lukeneet käyttöohjekirjaa ja ymmärtäneet siihen annettuja ohjeita.
- Älä käytä konetta, ellet olet saanut siihen koulutusta. Varmista, että kaikki käyttäjät saavat koulutuksen.
- Älä anna lasten käyttää laitetta.
- Anna vain hyväksytyjen henkilöiden käyttää laitetta.
- Käyttäjä on vastuussa muille henkilöille tai heidän omaisuudelleen aiheutuvista vahingoista.
- Älä käytä tuotetta ollessasi väsynyt tai sairastunut, jos olet alkoholin, huumausainien tai lääkkeiden vaikutuksen alaisena.
- Ole aina varovainen ja käytä tervettä järkeä.
- Laite muodostaa käytön aikana sähkömagneettisen kentän. Kenttä saattaa joissakin olosuhteissa häiritä aktiivisten tai passiivisten lääketieteellisten implanttien toimintaa. Jotta vakavilta vahingoilta tai kuolemalta vältytään, lääkinnällisiä implanteja käyttävien henkilöiden kannattaa keskustella asiasta lääkärin ja lääkinnällisen implantin valmistajan kanssa ennen tämän laitteen käyttämistä.
- Pidä laite puhtaana. Varmista, että tuotteen merkit ja tarrat ovat luettavissa.
- Älä käytä tuotetta, jos se on viallinen.
- Älä tee laitteeseen muutoksia.
- Älä käytä laitetta, jos on olemassa mahdollisuus, että muut ovat tehneet muutoksia siihen.

## Turvallisuusohjeet käyttöä varten



**VAROITUS:** Lue seuraavat varoitusohjeet ennen laitteen käyttämistä.

- Opettele pysäyttämään laite nopeasti hätätilassa.
- Käyttäjällä on oltava riittävästi fyysistä voimaa laitteen turvalliseen käyttöön.
- Käytä henkilökohtaisia suojarusteita. Katso kohta *Henkilökohtainen suojarustus sivulla 4*.
- Varmista, että työalueella ei ole asiaankuulumattomia henkilöitä.
- Pidä työalue puhtaana ja hyvin valaistuna.
- Varmista, että olet turvallisessa ja tukevassa työskentelyasennossa käytön aikana.
- Varmista, että kahvassa ei ole rasvaa tai öljyä.
- Älä käytä konetta alueilla, joilla on tulipalo- tai räjähdysvaara.
- Laite voi saada esineitä sinkoutumaan nopeasti. Varmista, että kaikilla työalueella olevilla henkilöillä on hyväksytyt henkilökohtaiset suojarusteet. Poista irralliset esineet työalueelta.
- Ennen kuin poistut laitteen luota, sammuta laite ja irrota virtalähde.
- Varmista, että vaatteet, pitkät hiukset tai korut eivät jää kiinni liikkuviin osiin.
- Älä istu laitteen päällä.
- Älä iske laitetta.
- Varmista, etteivät työalueella olevat kaapelit, letkut tai tangot aiheuta kiinnijäämis- tai kaatumisvaaraa.
- Selvitä ennen laitteen käyttöä, onko työalueella piilossa johtoja, kaapeleita tai muita sähkölähteitä. Älä käytä laitetta, ellet tiedä, että se on turvallisella työalueella.

## Tärinäturvallisuus



**VAROITUS:** Lue seuraavat varoitusohjeet ennen laitteen käyttämistä.

- Kun laitetta käytetään, tärinä välittyy laitteesta käyttäjään. Laitteen säännöllinen ja usein toistuva käyttö voi aiheuttaa käyttäjälle vammoja tai lisätä niitä. Vammoja voi ilmetä sormissa, käsissä, ranteissa, käsivarsissa, olkapäissä ja/tai hermoissa, muissa kehonosissa tai verensaannissa. Vammat voivat aiheuttaa toimintakyvyttömyyttä ja/tai olla pysyviä. Ne voivat lisääntyä vähitellen viikkojen, kuukausien ja vuosien aikana. Mahdollisia vammoja ovat verenkiertojärjestelmän, hermoston, nivelten ja kehon muiden rakenteiden vauriot.
- Oireita voi esiintyä laitteen käytön aikana tai muulloin. Jos oireita saava käyttäjä jatkaa laitteen käyttöä, oireet voivat lisääntyä ja muuttua pysyviksi. Käyttäjän on hakeuduttava hoitoon, jos ilmenee näitä tai muita oireita:
  - puutuminen, tunnottomuus, kihelmöinti, pistely, kipu, kirvely, sykinä, jäykkyys, kömpelyys, voimattomuus, ihon värin muutokset, voinnin muutokset.
- Oireet voivat lisääntyä kylmissä lämpötiloissa. Käytä lämpimiä vaatteita ja pidä kädet lämpiminä ja kuivina, kun käytät laitetta kylmässä ympäristössä.

- Huolla ja käytä laitetta käyttöohjeen mukaisesti, jotta tärinätaaso pysyy asianmukaisena.
- Laitteessa on tärinänvaimennusjärjestelmä, joka vähentää kahvoista kuljettajaan kohdistuvaa tärinää. Anna laitteen tehdä työ. Älä työnnä laitetta liian suurella voimalla. Pitele laitetta kahvoista kevyesti, mutta varmista, että hallitset ja käytät laitetta turvallisesti. Älä työnnä kahvoja pysäyttimiin enempää kuin on tarpeen.
- Pidä käsiä vain kahvan/kahvojen päällä. Pidä muut kehonosat poissa laitekosketuksesta.
- Pysäytä laite heti, jos se alkaa yhtäkkiä täräistä voimakkaasti. Älä jatka toimintaa, ennen kuin lisääntyneen tärinän syy on poistettu.

- Käytä hyväksytyjä kuulonsuojaimia, kun käytät laitetta.
- Tarkkaile mahdollisia varoitussignaaleja ja ihmisten ääniä, kun käytät kuulonsuojaimia. Poista kuulonsuojaimet laitteen pysäyttämisen jälkeen, paitsi jos ne ovat tarpeen työympäristön melutason vuoksi.

## Henkilökohtainen suojarustus



**VAROITUS:** Lue seuraavat varoitusohjeet ennen laitteen käyttämistä.

- Käytä aina hyväksytyjä henkilökohtaisia suojarusteita, kun käytät laitetta. Henkilökohtaiset suojarusteet eivät poista tapaturmien vaaraa, mutta ne lieventävät vammoja onnettomuustilanteissa. Anna jälleenmyyjän auttaa oikeiden henkilökohtaisten suojarusteiden valinnassa.
- Tarkista säännöllisesti henkilökohtaisten suojarusteiden kunto.
- Käytä hyväksytyä suojakypärää.
- Käytä hyväksytyjä kuulonsuojaimia.
- Käytä hyväksytyä hengityssuojainta.
- Käytä hyväksytyjä silmäsuojaimia, joissa on sivusuojukset.
- Käytä suojakäsineitä.
- Käytä teräksisellä varvassuojalla ja luistamattomalla pohjalla varustettuja saappaita.
- Käytä hyväksytyjä työvaatteita tai vastaavia vartalonnäytäisiä vaatteita, joissa on pitkät hihat ja lahkeet.

## Paineilmaletkuja koskevat turvallisuusohjeet



**VAROITUS:** Kiinnittämätön paineilmaletku voi liikkua satunnaisesti ja voimalla. Paineilmaletku voi osua käyttäjään tai sivullisiin, mikä voi aiheuttaa loukkaantumisen tai kuoleman. Lue seuraavat varoitusohjeet ennen laitteen käyttämistä.

- Tarkista paineilmaletku ja liittimet vaurioiden varalta. Vaihda vaurioituneet osat välittömästi.
- Varmista, että kaikki paineilmaletkun liittimet on asennettu oikein.
- Varmista, että paineilmaletku on liitetty oikein.
- Älä nosta tai siirrä laitetta pitämällä kiinni paineilmaletkusta.
- Älä irrota paineistettua paineilmaletkua. Ennen kuin irrotat paineilmaletkun, pysäytä paineilmakompressorin ja vapauta sitten jäljellä oleva paine laitteen käynnistys- ja pysäytystoiminnolla.
- Älä kohdista ilmapirtaa itseäsi tai muita päin. Ilma voi joutua verenkiertoon ja aiheuttaa kuoleman.
- Älä käytä paineilmaa liian poistamiseen vaatteista.

## Pölyturvallisuus



**VAROITUS:** Lue seuraavat varoitusohjeet ennen laitteen käyttämistä.

- Laitteen käyttö voi vapauttaa pölyä ilmaan. Pöly voi aiheuttaa vakavia vammoja ja pysyviä terveysongelmia. Useat viranomaiset ovat luokitelleet piidioksidipölyn haitalliseksi. Esimerkkejä terveysongelmista:
  - Kuolemaan johtavat keuhkosairaudet, krooninen keuhkoputkentulehdus, kivikeuhko ja keuhkofibroosi
  - Syöpä
  - Syntymäviat
  - Ihotulehdus
- Käytä asianmukaisia varusteita, jotka vähentävät ilmassa olevan pölyn ja höyryjen määrää sekä pölyn määrää työlaitteissa, pinnoissa, vaatteissa ja ruumiinosissa. Esimerkkejä tällaisista ovat pölyn keräysjärjestelmät ja pölyä sitovat vesisuihkut. Vähennä pölyä mahdollisuuksien mukaan. Varmista, että varusteet on asennettu ja niitä käytetään oikein ja että ne huolletaan säännöllisesti.
- Käytä hyväksytyä hengityssuojainta. Varmista, että hengityssuojain soveltuu työalueen vaarallisille aineille.
- Varmista, että työalueella on riittävä ilmvirtaus.
- Jos mahdollista, suuntaa laitteen pakoputki sinne, missä pölyä ei pääse ilmaan.

## Melusuojaus



**VAROITUS:** Lue seuraavat varoitusohjeet ennen laitteen käyttämistä.

- Voimakas melu ja pitkäaikainen meluallistus voivat aiheuttaa kuulonaleneman.
- Jotta melutaso pysyy mahdollisimman matalana, laitetta on huollettava ja käytettävä käyttöohjeen mukaisesti.

- Jos käytät kynsiliiittimiä, asenna lukkotapit ja käytä turvakaapeleita. Lukkotapit ja turvakaapelit estävät paineilemלקujen ja paineilemלקun ja työkalun välisistä liittäntöjen pettämisen.

## Turvaohjeet huoltoa varten



**VAROITUS:** Lue seuraavat varoitusohjeet ennen laitteen käyttämistä.

- Jos tuotetta ei ole huollettu asianmukaisesti ja säännöllisesti, tapaturmien ja tuotteen vaurioitumisen vaara kasvaa.
- Käytä henkilökohtaisia suojavarusteita. Katso *Henkilökohtainen suojavarustus sivulla 4*.
- Ennen huoltamista puhdista laite vaarallisten aineiden poistamiseksi.

- Irrota laite virtalähteestä ennen huoltotoimenpiteitä.
- Älä tee laitteeseen muutoksia. Muut kuin valmistajan hyväksymät muutokset voivat aiheuttaa vakavan vamman tai kuoleman.
- Käytä vain alkuperäisiä lisävarusteita ja varaosia. Muut kuin valmistajan hyväksymät lisävarusteet ja varaosat voivat aiheuttaa vakavan vamman tai kuoleman.
- Vaihda vaurioituneet, kuluneet tai rikkoutuneet osat.
- Huolla tuote ainoastaan käyttöohjekirjassa annettujen ohjeiden mukaisesti. Anna valtuutetun huoltoliikkeen tehdä kaikki muut huoltotyöt.
- Tarkista laitteen tärinätao huollon jälkeen. Jos se ei ole oikea, ota yhteyttä valtuutettuun huoltoliikkeeseen.
- Anna valtuutetun huoltoliikkeen huoltaa tuote säännöllisesti.

## Käyttö

### Johdanto



**VAROITUS:** Lue ja sisäistä turvallisuutta käsittelevä luku ennen laitteen käyttöä.

### Laitteen käynnistäminen ja sammuttaminen

1. Voitele laite. Katso kohta *Koneen voiteleminen sivulla 6*.
2. Tyhjännä paineilmakompressorin vesisäiliö. Lisätietoja on paineilmakompressorin käyttöohjeessa.
3. Kytke laite paineilmakompressoriin.
4. Käynnistä paineilmakompressori.
5. Jos täryttimen päässä ei ole tärinää, käynnistä tärinä napauttamalla täryttimen päätä sivulta.
6. Pysäytä laite pysäyttämällä paineilmakompressori.
7. Laita öljyä täryttimen päähän ja paina hieman ilmaa laitteeseen, jotta laite ei vaurioidudu.

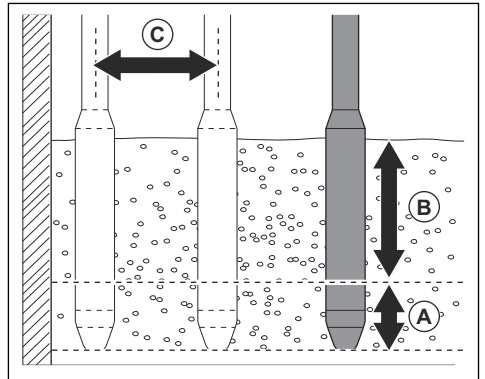
### Laitteen käyttö



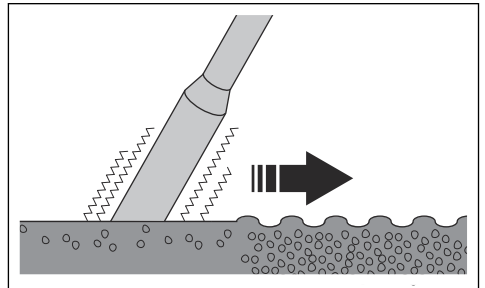
**HUOMAUTUS:** Älä käytä laitetta betonin siirtämiseen sivulle.

1. Kaada betonia tasaisen paksuina kerroksina (30–50 cm) (B).

2. Aseta täryttimen pää noin 15 cm:n (A) syvyydelle betonin lähimpään alempaan kerrokseen. Tällöin betonikerrokset sekoittuvat oikein.



3. Odota noin 10–20 sekuntia, kunnes täryttimen pään ympärillä oleva pinta on kiiltävä eikä pintaan tule ilmakuplia.



4. Nosta täryttimen pää hitaasti, jotta betoni täyttää siitä jäävän reiän.

5. Aseta täryttimen pää betoniin 30–50 cm:n päähän (C) siitä, mihin asetit sen aiemmin.

6. Toista vaiheita 4 ja 5 uudelleen ja uudelleen. Jatka, kunnes ilmakuplat on poistettu kokonaan betonin valualueelta.

## Huolto

### Johdanto



**VAROITUS:** Lue ja sisäistä turvallisuutta käsittelevä luku ennen laitteen huoltamista.

### Koneen voiteleminen

Laite toimitetaan öljyttömänä. Jos paineilmakompressoriin on asennettu automaattinen voiteluysikkö, ilmavirran mukana tuleva öljy riittää. Jos paineilmakompressoriin ei ole asennettu automaattista voiteluysikköä, laite on voideltava käsin. Voitele laite päivittäin tai jatkuvassa käytössä neljän tunnin välein.

- Aseta 4 cm<sup>3</sup> öljyä kahvan vapautusliittimeen. Katso oikea öljytyyppi kohdasta *Tekniset tiedot sivulla 11*.

### Laitteen puhdistaminen

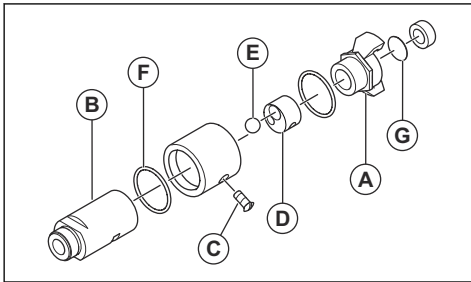


**HUOMAUTUS:** Älä käytä laitteen puhdistamiseen painepesuria.

- Puhdista kone suihkuttamalla vettä vesiletkulla.
- Poista betoni laitteen pinnoilta aina käytön jälkeen ennen kuin betoni kovettuu.
- Poista rasva ja öljy kahvasta.

### Paineilmaventtiilin liittimen purkaminen ja kokoaminen

1. Irrota puristusliitin (A) laitteen rungosta (B).

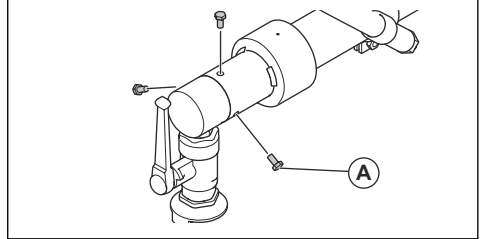


**Huomautus:** Laitteen rungossa (F) on oikeakätinen kierre.

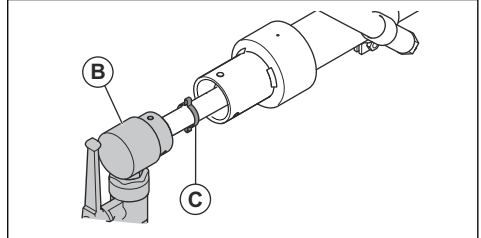
2. Irrota ruuvi (C).
3. Irrota palloventtiili (D) ja paineilma-venttiilin kuula (E).
4. Vaihda O-rengas (F) ja ilmansuodatin (G).
5. Asenna päinvastaisessa järjestyksessä.

### Täryttimen pään irrottaminen ja asentaminen (AY 157)

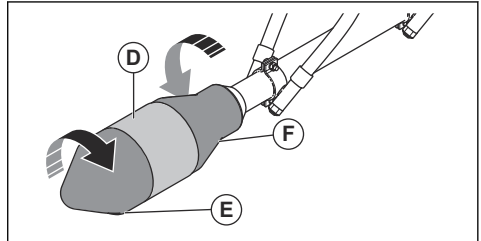
1. Irrota kolme ruuvia (A).



2. Katkaise kiristin (C) ja työnnä letkun nippa (B) ulos.

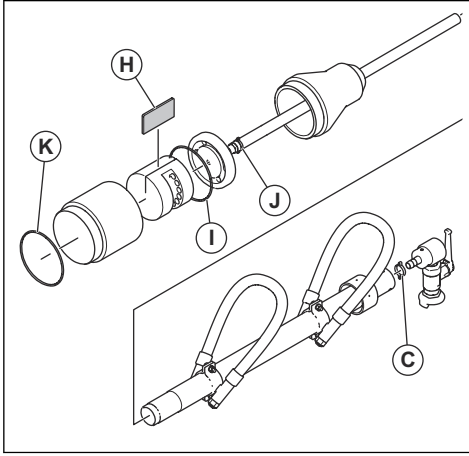


3. Aseta täryttimen pään putki (D) ruuvipuristimeen. Irrota päätytulppa (E) ja takapidiin (F).



**Huomautus:** Päätytulpassa (E) on oikeakätinen kierre. Takapitidissä (F) on vasenkätinen kierre.

4. Vaihda lamelli (H), O-renkaat (I ja K) ja kiristimet (C ja J).

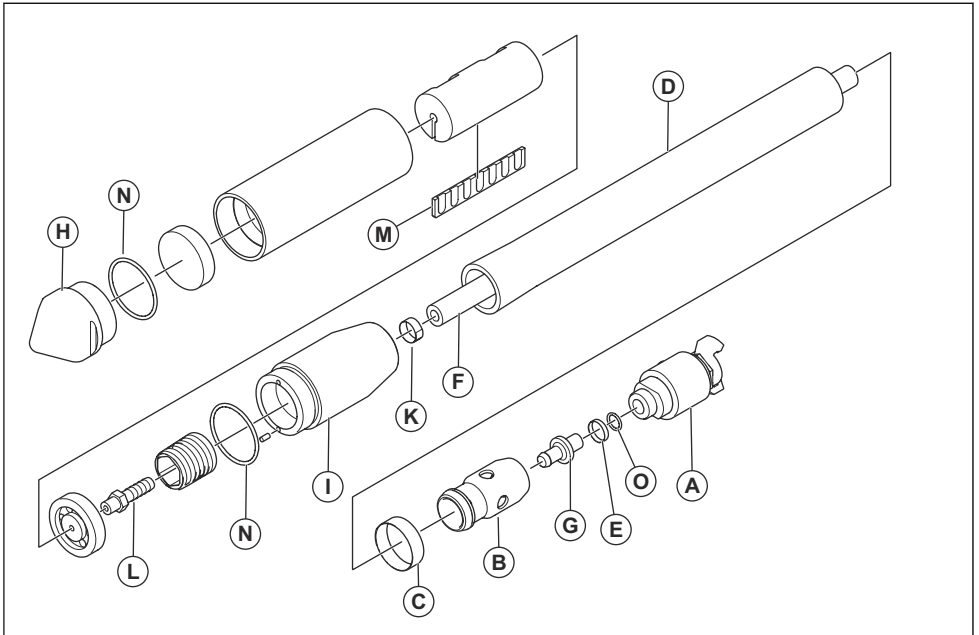


5. Voitele kaikki osat kevyesti.

6. Kokoa täryttimen pää päinvastaisessa järjestyksessä.

7. Kiristä päätytulppa oikeaan tiukkuuteen. Katso kohta *Kiristysmomentti ja kierrelukitteen tyyppi sivulla 8.*

## Yleiskatsaus (AY 27, AY 37, AY 47, AY 57, AY 67, AY 77, AY 87, AY 107)



## Täryttimen pää irrottaminen ja asentaminen (AY 27, AY 37, AY 47, AY 57, AY 67, AY 77, AY 87, AY 107)

Katso tehtävään liittyvä kuva kohdasta *Yleiskatsaus (AY 27, AY 37, AY 47, AY 57, AY 67, AY 77, AY 87, AY 107) sivulla 7.*

1. Irrota paineilmaventtiili (A) letkupidikkeestä (B).
2. Katkaise kiristin (C).
3. Irrota letku (D) letkupidikkeestä (B).
4. Katkaise kiristin (E) ja irrota tuloletku (D) letkun nipasta (G).

5. Aseta putki ruuvipenkkiin ja irrota päätytulppa (H) ja letkupidike (I).

**Huomautus:** Päätytulpassa (H) on oikeakätinen kierre. Letkupidikkeessä (I) on vasenkätinen kierre.

6. Irrota letkun holkki (J) ja pura poistoletku (D).  
7. Katkaise kiristin (K) ja irrota tuloletku letkun nipasta (L).  
8. Vaihda lamelli (M), O-renkaat (N ja O) ja kiristimet (C, E ja K).  
9. Varmista, että lamelli liukuu pehmeästi roottoriaukkuun. Hiero tarvittaessa lamellia hiomakankaalla.  
10. Voitele kaikki osat kevyesti.  
11. Kokoa täryttimen pää päinvastaisessa järjestyksessä.  
12. Kiristä päätytulppa ja letkupidike oikeaan tiukkuuteen. Katso kohta *Kiristysmomentti ja kierrelukitteen tyyppi sivulla 8*.

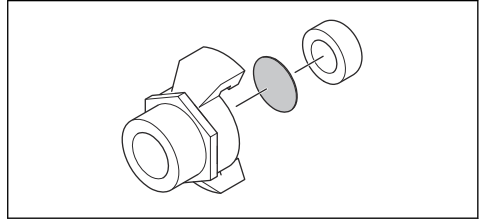
## Ilmansuodattimen tarkistaminen

1. Irrota paineilmaventtiilin liitin. Katso kohta *Paineilmaventtiilin liittimen purkamisen ja kokoaminen sivulla 6*.

## Kiristysmomentti ja kierrelukitteen tyyppi

Täryttimen pää	Päätytulpan kierrelukite	Kiristysmomentti, Nm	
		Päätytulppa	Letkun pidike
AY 27	LOCTITE®270™	21	21
AY 37	LOCTITE®270™	50	50
AY 47	LOCTITE®270™	265	265
AY 57	LOCTITE®270™	340	340
AY 67	LOCTITE®270™	600	600
AY 77	LOCTITE®270™	880	880
AY 87	LOCTITE®270™	1 200	1 200
AY 107	LOCTITE®270™	1700	1700
AY 157	LOCTITE®270™	Ei käytettävissä	Ei käytettävissä

2. Tarkista ilmansuodatin. Vaihda ilmansuodatin, jos se on tukkeutunut.



## Täryttimen pään puhdistaminen ja tarkistaminen

**Huomautus:** Vaihda O-renkaat säännöllisesti.

1. Tarkista täryttimen pää kulumisen ja vaurioiden varalta. Vaihda vaurioituneet osat.  
2. Puhdista kaikki osat.  
3. Täytä täryttimen pää öljyllä, katso kohta *Koneen voiteleminen sivulla 6*.  
4. Tarkista päätytulppa vaurioiden varalta. Vaihda päätytulppa, jos se on vaurioitunut.



## Vianmääritys

Vika	Syy	Ratkaisu
Kone ei käynnisty.	Ilmanpainetta ei ole.	Tarkista ilmavirtaus ja ilmanpaine.
	Ilmavirtausta ei ole.	Varmista, että paineilmakompressorin on kytketty virta ja että laite on liitetty letkuun oikein.
	Palloventtiili on kiinni.	Avaa palloventtiili.
	Ilmanpoisto on tukossa.	Poista tukos.
Ilma kulkee suoraan poisto-putken läpi tai koneen tärinä on hidasta.	Roottori on tukossa.	Ravista putkea varovasti, kun putki on paineistettu.
		Pura päätytulppa ja puhdista osat.
	Ilmanpaine ei riitä laitteen käynnistämiseen.	Mittaa ilmanpaine. Katso kohta <i>Tekniset tiedot sivulla 11</i> .
	Ilmavirta ei riitä laitteen käynnistämiseen.	Mittaa ilmavirta. Katso kohta <i>Tekniset tiedot sivulla 11</i> .
	Syöttöletkuissa on vuoto.	Kiinnitä kiristimet syöttöletkuihin oikein.
		Vaihda syöttöputket tarvittaessa.
	Laitteen voitelu ei ole riittävä.	Voitele laite, katso kohta <i>Koneen voiteleminen sivulla 6</i> .
	Palloventtiili ei ole täysin auki.	Avaa palloventtiili kokonaan.
Lamelli on kulunut.	Vaihda lamelli.	
Palloventtiilin liittimen tiivisteessä on vuoto.	Vaihda tiiviste.	
Tärinä vähenee, kun täryttimen pää asetetaan betoniin.	Ilmanpaine ei riitä laitteen käynnistämiseen.	Mittaa ilmanpaine. Katso kohta <i>Tekniset tiedot sivulla 11</i> .
		Mittaa ilmavirta. Katso kohta <i>Tekniset tiedot sivulla 11</i> .
	Syöttöletkuissa on vuoto.	Kiinnitä kiristimet syöttöletkuihin oikein.
		Vaihda syöttöputket tarvittaessa.
	Laitteen voitelu ei ole riittävä.	Voitele laite, katso kohta <i>Koneen voiteleminen sivulla 6</i> .
	Palloventtiili ei ole täysin auki.	Avaa palloventtiili kokonaan.
	Lamelli on kulunut.	Vaihda lamelli.
	Putki on vahingoittunut tai viallinen.	Vaihda putki.
Laite ei toimi pölyisessä ympäristössä.	Täryttimen päässä on hiekkaa tai pölyä.	Pura kaikki osat ja puhdista ne polttoaineella. Voitele sitten kaikki osat ja kokoa täryttimen pää.
	Ilmanpoisto on tukossa.	Irrota tukos ilmanpoistosta.

Vika	Syy	Ratkaisu
Laitte ei toimi kosteassa ympäristössä.	Laitteen öljyyn on sekoittunut kosteutta.	Pura kaikki osat ja puhdista ne polttoaineella. Voitele sitten kaikki osat ja kokoa täryttimen pää.
	Lamelli imee vettä ja aiheuttaa tukoksen roottorisaa.	Tyhjennä paineilmakompressorin vesisäiliö.  Pura kaikki osat ja puhdista ne polttoaineella. Voitele sitten kaikki osat ja vaihda lamelli. Kokoa osat. Aseta laite säilytykseen tärytinpää ylöspäin ja palloventtiili auki. Aseta laitteen alle säiliö ulos valuvaa öljyä varten.

---

## Säilyttäminen ja hävittäminen

---

### Säilytys

- Puhdista laite ennen varastointia.
- Säilytä laitetta kuivassa ja pakkaselta suojatussa tilassa.
- Säilytä laitetta lukitussa varastossa, jonne lapset ja asiattomat henkilöt eivät pääse.

### Laitteen hävittäminen

- Noudata paikallisia kierrätysvaatimuksia ja säädöksiä.
- Kun laite tulee elinkaarensa päähän, hävitä se lähettämällä se jälleenmyyjälle tai kierrätyspisteeseen.

## Tekniset tiedot

### Tekniset tiedot

	AY 27	AY 37	AY 47	AY 57	AY 67	AY 77	AY 87	AY 107	AY 157
Ilmankulutus, m <sup>3</sup> /min	0,36	0,46	0,70	1,00	1,00	1,37	1,60	1,90	2,70
Nopeus täydellä kuormalalla, min-1	21 000	19 000	18 000	18 000	17 500	16 000	15 900	15 000	12 000
Paino, kg	0,7	1,5	2,8	4,5	7,9	8,9	9,7	17,7	28
<b>Melupäästöt</b>									
Äänenpainetaso L <sub>p</sub> käyttäjän korvan tasalla, dB(A) <sup>1</sup>	84,50	89,20	95,80	95,00	94,00	98,00	94,00	96,30	92,40
Painotetun tehollisen kiihtyvyyden epävarmuus (K), m/s <sup>2</sup> <sup>2</sup>	0,51	1,02	2,39	2,13	2,10	2,38	1,95	2,91	12,29
Epävarmuus (K)	0,05	–	–	0,21	1,17	0,87	–	–	–

Öljytyyppi	Kylmät lämpötilat	Keskilämpötilat	Kuumat lämpötilat
Moottoriöljy	Nestemäinen moottoriöljy, jonka viskositeetti on 5W40	Vakiomoottoriöljy, jonka viskositeetti on 10W40	Korkean viskositeetin öljy, jonka viskositeetti on 20W40-20W50
Paineilmatyökaluöljy	Muu kuin puhdistusöljy, jonka viskositeetti on 20–30 (SAE)		

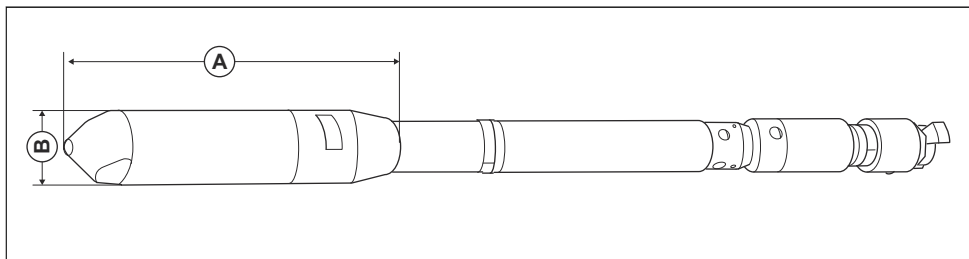
### Melua ja värinää koskeva vakuutus

Ilmoitetut arvot on saatu ilmoitetun direktiivin tai ilmoitettujen standardien mukaan laboratoriossa suoritettussa tyyppitestauksessa. Ne ovat vertailukelpoisia muiden saman direktiivin tai samojen standardien mukaan testattujen tuotteiden ilmoitettujen arvojen kanssa. Ilmoitetut arvot eivät sovellu riskinarvioinnissa käytettäväksi. Yksittäisissä työkohteissa mitatut arvot saattavat olla korkeampia. Todelliset altistusarvot ja mahdolliset käyttäjälle aiheutuvat haitat ovat yksilökohtaisia ja niihin vaikuttavat käyttäjän työskentelytapa, laitteella työstettävä materiaali, altistusaika, käyttäjän fyysinen kunto ja laitteen kunto.

<sup>1</sup> Melutaso mitattu ilmassa 1 metrin etäisyydellä laitteesta standardin EN ISO 6081 mukaisesti. Epävarmuus: ± 3 dB

<sup>2</sup> Painotettu tehollinen kiihtyvyys mitattuna yhdellä letkuun kiinnitetyllä sauvalla 2 metrin etäisyydellä sauvan päästä (m/s<sup>2</sup>) EN ISO 5349-1 -standardin mukaisesti.

## Tuotteen mitat



Tyyppi	AY 27	AY 37	AY 37	AY 57	AY 67	AY 77	AY 87	AY 107	AY 157
<b>A</b> Pituus, mm	254	267	316	344	365	398	410	415	430
<b>B</b> Halkaisija, mm	26	36	47	56	67	77	87	108	155

# EY-vaatimustenmukaisuusvakuutus

## EY-vaatimustenmukaisuusvakuutus

Husqvarna AB, SE-561 82 Huskvarna, Ruotsi, puh. +46  
36 146500, vakuuttaa täten, että tuote:

<b>Kuvaus</b>	<b>Betonitärytin</b>
<b>Tuotemerkki</b>	Husqvarna
<b>Tyyppi/malli</b>	AY 27/37/47/57/67/77/87/107/157
<b>Tunnusmerkit</b>	Sarjanumerot vuodesta 2020 alkaen

vastaa täysin seuraavien EU:n direktiivien ja asetusten  
vaatimuksia:

<b>Direktiivi/asetus</b>	<b>Kuvaus</b>
2006/42/EY	konedirektiivi

ja että asiassa sovelletaan seuraavia yhtenäistettyjä  
standardeja ja/tai teknisiä tietoja:

EN 12649:2008+A1:2011

Partille, 2020-03-06



Martin Huber

R&D Director, Concrete Surfaces & Floors

Husqvarna AB, Construction Division

Teknisestä dokumentaatiosta vastaava edustaja







[www.husqvarnacp.com](http://www.husqvarnacp.com)

Alkuperäiset ohjeet

1140668-11



2020-09-25