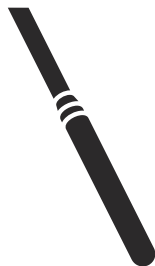




 **Husqvarna**<sup>®</sup>



AY 27, AY 37, AY 47, AY 57, AY 67, AY 77,  
AY 87, AY 107, AY 157

## Sisukord

Sissejuhatus.....	2	Veatsing.....	9
Ohutus.....	2	Hoiustamine ja kasutuselt kõrvaldamine.....	10
Töö.....	5	Tehnilised andmed.....	11
Hooldamine.....	6	EÜ vastavusdeklaratsioon.....	13

## Sissejuhatus

### Toote kirjeldus

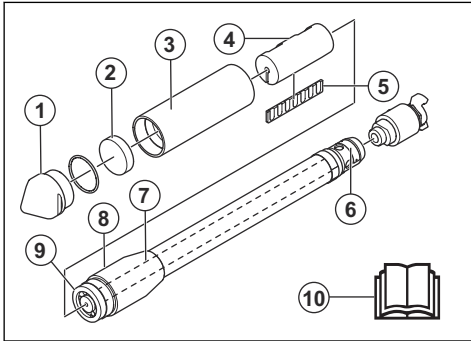
Toode on betoonivibraator. Tootel on pneumaatilise käitusega mootor, millel on vaid 2 liikutavat osa. Toote varustus suruõhuga toimub läbi õhuklapi.

Lisavarustusena saab mudelitele AY 27, AY 37, AY 47, AY 57, AY 67, AY 77, AY 87 paigaldada automaatse õlitusseadme. Automaatse õlitusseadme tarnib õhukompressori tootja.

### Kasutusotstarve

Toode on ette nähtud ainult professionaalseks kasutuseks. Toode eemaldab betoonist õhumulle. Ärge kasutage toodet muude tööde tegemiseks.

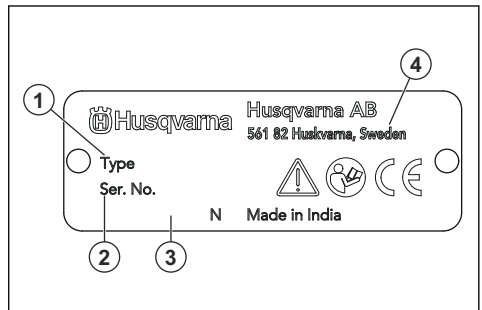
### Seadme tutvustus



1. Otsakork
2. Eesmine äärık
3. Toru
4. Rootor
5. Tihend
6. Andmesilt

7. Seesmine voolik
8. Tagumine konnektor
9. Tagumine äärık
10. Kasutusjuhend

### Andmesilt



1. Tootetüüp
2. Seerianumber
3. Kiirus, p/min
4. Tootja

### Tootevastutus

Tootevastutusseaduste alusel ei vastuta me tootest tingitud kahjustuste eest, kui:

- toodet on valesti parandatud;
- toote parandamisel on kasutatud osi, mis ei ole tootja poolt valmistatud või heaks kiidetud;
- tootel on kasutatud tarvikut, mis ei ole tootja poolt valmistatud või heaks kiidetud;
- toodet ei ole parandatud volitatud hoolduskeskuses või volitatud isiku poolt.

## Ohutus

### Ohutuse määratlused

Mõistetega „hoiatus“, „ettevaatus“ ja „märkus“ juhitakse tähelepanu eriti olulistele kohtadele kasutusjuhendis.



**HOIATUS:** Tähistab kasutusjuhendi juhiste eiramise korral kasutaja või kõrvalseisjate kehavigastuse või surmaga lõppeva õnnetuse ohtu.



**ETTEVAATUST:** Tähistab kasutusjuhendi juhiste eiramise korral seadme, muude esemete või läheduses asuvate objektide kahjustamise ohtu.

**Märkus:** Tähistab antud olukorras vajalikku lisateavet.

## Üldised ohutuseeskirjad



**HOIATUS:** Enne toote kasutamist lugege läbi järgnevad hoiatused.

- Toode on ohtlik, kui seda kasutada valesti või ettevaatamatult. Toode võib põhjustada kasutaja või kõrvaliste isikute ohtliku kehavigastuse või surma. Enne toote kasutamist lugege see kasutusjuhend hoolikalt läbi.
- Hoidke kõik hoiatused ja juhendid alles.
- Järgige kõiki kehtivaid seadusi ja eeskirju.
- Kasutaja ja kasutaja tööandja peavad teadma toote kasutamisega kaasnevaid riske ja neid ennetama.
- Ärge lubage kellelgi toodet kasutada enne, kui ta on lugenud kasutusjuhendit ja selle sisu endale selgeks teinud.
- Ärge kasutage toodet, kui teid pole selleks eelnevalt juhendatud. Veenduge, et kõik kasutajad saaksid vastava väljaõppe.
- Ärge lubage lastel seadet käsitseda.
- Lubage ainult volitatud isikutel toodet kasutada.
- Kasutaja vastutab teistele inimestele põhjustatud õnnetuste ja varakahjude eest.
- Ärge kasutage toodet, kui olete väsinud, haige või tarvitanud alkoholi, narkootikume või ravimeid.
- Olge alati ettevaatlik ja toimige arukalt.
- Toode tekitab töötades elektromagnetvälja. Teatud tingimustel võib väli häirida aktiivsete või passiivsete meditsiiniliste implantaatide tööd. Raskete või surmaga lõppevate kehavigastuste ohu vähendamiseks soovitame meditsiinilisi implantaate kasutataval inimestel pidada enne selle toote kasutamist nõu oma arsti ja implantaadi valmistajaga.
- Hoidke toode puhas. Veenduge, et märgid ja tähised oleksid selgelt loetavad.
- Ärge kasutage toodet, kui see on kahjustatud.
- Ärge tehke sellele tootele muudatusi.
- Ärge kasutage toodet, kui on võimalik, et teised isikud on seadmes muudatusi teinud.

## Ohutusjuhised kasutamisel



**HOIATUS:** Enne toote kasutamist loe läbi järgnevad hoiatused.

- Veendu, et teaksite, kuidas hädaolukorras mootorit kiiresti seisata.
- Kasutaja peab olema füüsiliselt piisavalt tugev toote ohutuks kasutamiseks.
- Kasuta isikukaitsevahendeid. Vt jaotist *Isikukaitsevahendid lk 4*.
- Veendu, et tööalal viibiks üksnes selleks volitatud isikud.
- Hoi tööala puhas ja hästi valgustatud.
- Veendu, et saaksid töötada ohutusa ja stabiilses asendis.
- Veendu, et käepidemel poleks määrdeainet ega õli.
- Ära kasuta toodet tule- või plahvatusohtlikus kohas.
- Toode võib esemeid õhku paisata. Veendu, et kõik tööalal olevad inimesed kasutavad nõuetekohaseid isikukaitsevahendeid. Eemalda tööalalt lahtised objektid.
- Enne seadme juurest lahkumist seiska seade ja lahuta toiteallikast.
- Veendu, et riided, pikad juuksed või ehted ei jääks liikuvate osade vahele.
- Ära istu toote peal.
- Ära löö toodet.
- Veendu, et teie ega teised inimesed ei saaks tööalal olevatesse kaablatesse, voolikutesse ja võllidesse takerduda ja kukkuda.
- Enne toote kasutamist veendu, et tööalal poleks varjatud juhtmeid, kaableid ega muid elektrivooluallikaid. Ära kasuta toodet enne, kui olete veendunud, et see asub ohutul tööalal.

## Vibratsiooniohutus



**HOIATUS:** Enne toote kasutamist lugege läbi järgnevad hoiatused.

- Toote kasutamise ajal kandub vibratsioon tootest kasutajasse. Toote regulaarne ja sagedane kasutamine võib tekitada kasutajale vigastusi või vigastusi tõsisemaks muuta. Vigastusi võivad kannatada sõrmed, käed, randmed, käsivarred, õlad ja/või närvid ja verevarustus või muud kehaosad. Vigastused võivad olla invaliidistavad ja/või püsivad ning need võivad nädalate, kuude või aastate jooksul järk-järgult ägeneda. Vigastusi võivad kannatada vereringesüsteem, närvsüsteem, liigesed ja muud kehaosad.
- Sümptomid võivad esineda toote kasutamise ajal või muul ajal. Kui teil on sümptomid ja jätkate toote kasutamist, võivad sümptomid ägeneda või muutuda püsivaks. Pöörduge arsti poole järgmiste või muude sümptomite esinemisel:
  - tuimus, tunnetuse kadumine, surin, torkiv tunne, valu, põletav valu, tuikamine, jäikus, kohmakus, jüü kadumine, naha värvuse või seisundi muutumine.
- Sümptomid võivad ägeneda külma temperatuuri korral. Toodet külmas keskkonnas kasutades

kandke sooje riideid ning hoidke käed soojad ja kuivad.

- Nõuetekohase vibratsioonitaseme säilitamiseks hooldage ja kasutage toodet vastavalt kasutusjuhendile.
- Tootel on vibratsioonisummutussüsteem, mis vähendab käepidemelt kasutajale kanduvat vibratsiooni. Laske tootel tööd teha. Ärge lükake toodet jõuga. Hoidke toodet käepidemetest kergelt, aga nii, et saate toodet kindlalt juhtida ja ohutult kasutada. Ärge suruge käepidemeid lõppasendisse rohkem kui vaja.
- Hoidke käsi ainult käepidemel või käepidemel. Hoidke kõik muud kehaosad tootest eemal.
- Kui vibratsioon muutub järsult tugevaks, seisake toode kohe. Ärge jätkake kasutamist enne, kui tugevnenud vibratsiooni põhjus on kõrvaldatud.

## Ohutus seoses tolmuga



**HOIATUS:** Enne toote kasutamist lugege läbi järgnevad hoiatused.

- Tootel kasutamisel võib paiskuda õhku tolmu. Tolm võib põhjustada tõsiseid vigastusi või püsivaid terviseprobleeme. Ränitolmu on mitmed ametiasutused ohtlike ainete hulka liigitanud. Sellised terviseprobleemid võivad olla näiteks järgmised.
  - Eluohhtlikud kopsuhaigused nagu krooniline bronhiit, silikoos ja pulmonaalne fibroos
  - Vähk
  - Sünnidefektid
  - Nahapõletik
- Kasutage sobivaid seadmeid õhus oleva tolmu ja suitsu ning töövahenditel, pindadel, riietusel ja kehaosadel oleva tolmu vähendamiseks. Sellised meetmed on näiteks tolmukogumissüsteemid ja tolmu siduvad veepihustid. Kui võimalik, vähendage tolmu hulka lähtekohas. Tagage, et seadmed oleks õigesti paigaldatud, et neid kasutatakse nõuetekohaselt ja hooldatakse regulaarselt.
- Kandke heakskiidetud hingamisteede kaitset. Veenduge, et hingamisteede kaitse sobib tööalas oleva ohtliku materjali eest kaitsmiseks.
- Veenduge, et tööalas oleks piisav ventilatsioon.
- Kui võimalik, suunake toote heitgaasid kohta, kus see ei saaks paisata õhku tolmu.

## Ohutus seoses müraga



**HOIATUS:** Enne toote kasutamist lugege läbi järgnevad hoiatused.

- Kõrged müratasemed ja pikaajaline kokkupuude müraga võib põhjustada müra- ja kuulmiskahjustuse.

- Et hoida müra miinimumtasemel, hooldage ja kasutage toodet vastavalt kasutusjuhendile.
- Tootel kasutamisel kandke alati heakskiidetud kõrvaklappe.
- Kui kasutate kõrvaklappe, olge tähelepanelik hõigete ja hoiatussignaalide suhtes. Eemaldage kõrvaklapid, kui te toote seisakate, välja arvatud siis, kui kõrvaklapid on vajalikud tööala mürataseme tõttu.

## Isikukaitsevahendid



**HOIATUS:** Enne toote kasutamist lugege läbi järgnevad hoiatused.

- Tootega töötamisel tuleb kasutada ettenähtud isikukaitsevarustust. Isikukaitsevarustus ei välista täielikult kehavigastuste ohtu, kuid vähendab õnnetusjuhtumi korral kehavigastuse raskusastet. Õige isikukaitsevarustuse valimiseks pöörduge edasimüüja poole.
- Kontrollige isikukaitsevahendite seisukorda regulaarselt.
- Kandke heakskiidetud kaitsekiivrit.
- Kandke heakskiidetud kõrvaklappe.
- Kandke heakskiidetud hingamisteede kaitset.
- Kasutage heakskiidetud küljekaitsega kaitseprille.
- Kasutage kaitsekindaid.
- Kandke terasest ninaosakaitse ja libisemiskindla tallaga saapaid.
- Kandke sobivaid tööriideid või samaväärseid liibuvaid, pikkade varrukate ja säärtega riideid.

## Pneumaatiliste õhuvoolikutega seotud ohutusjuhised



**HOIATUS:** Lahtine pneumaatiline õhuvoolik võib kontrollimatult ja jõuga ringi liikuda. Pneumaatilise õhuvoolikuga löögi saamine võib põhjustada kasutajale või kõrvalseisjatele vigastusi või surma. Enne toote kasutamist loe läbi järgnevad hoiatused.

- Kontrolli pneumaatilist õhuvoolikut ja konnektoreid kahjustuste suhtes. Kahjustatud osad tuleb kohe välja vahetada.
- Veendu, et kõik pneumaatilise õhuvooliku konnektorid on õigesti paigaldatud.
- Veendu, et pneumaatiline õhuvoolik on õigesti ühendatud.
- Ära kasuta pneumaatilist õhuvoolikut toote töstmiseks või teisaldamiseks.
- Ära ühenda lahti rõhu all olevat pneumaatilist õhuvoolikut. Enne pneumaatilise õhuvooliku lahtühendamist seisake õhukompressor ja laske start- ja stopp-funktsiooni vajutades tootest järrelejäädud rõhk välja.

- Ära suuna õhuvoolu enda ega teiste isikute suunas. Õhk võib sattuda vereringesse ja põhjustada surma.
- Ära kasuta suruõhku riietelt mustuse eemaldamiseks.
- Haaratsliitmike kasutamisel paigalda stopperid ja kasuta turvatrosse. Stopperid ja turvatrossid hoiavad ära pneumaatiliste õhuvoolikute vaheliste ning pneumaatilise õhuvooliku ja tööriista vaheliste ühenduste purunemise.
- Enne hooldamist puhastage toode ohtlikust materjalist.
- Enne hooldustööde alustamist lahutage toode toitevarustusallikast.
- Ära tee tootel muudatusi. Tootja heakskiiduta muudatused võivad põhjustada tõsiseid kehavigastusi või surma.
- Kasutage ainult originaaltarvikuid ja originaalvaruosi. Tootja heakskiiduta tarvikud ja varuosad võivad põhjustada tõsiseid kehavigastusi või surma.
- Asendage kahjustatud, kulunud ja katkised osad.
- Hooldage toodet ainult selle kasutusjuhendi järgi. Kõik muud hooldustööd laske teha heakskiidetud hooldustöökojas.
- Pärast hooldamist kontrollige toote vibratsioonitaset. Kui see pole õige, pöörduge volitatud hooldustöökoja poole.
- Laske toodet regulaarselt hooldada volitatud hooldustöökojas.

## Ohutusjuhised hooldamisel



**HOIATUS:** Enne toote kasutamist lugege läbi järgnevad hoiatused.

- Kui toodet regulaarselt ja õigesti ei hooldata, suureneb oht, et toode saab kahjustada ja võib kedagi vigastada.
- Kasutage isikukaitsevahendeid. Vt jaotist *Isikukaitsevahendid lk 4.*

## Töö

### Sissejuhatus



**HOIATUS:** Enne toote kasutamist lugege läbi ohutuspeatükk ja veenduge, et oleksite kõigest aru saanud.

### Toote käivitamine ja seiskamine

1. Määri toode. Vt jaotist *Seadme määrimine lk 6.*
2. Tühjenda õhukompressori veepaak. Vaata teavet õhukompressori kasutusjuhendist.
3. Ühenda toode õhukompressoriga.
4. Käivita õhukompressor.
5. Kui tihenduspea ei vibreeri, koputa tihenduspea küljele, et vibreerimine käivitada.
6. Toote seiskamiseks seiska õhukompressor.
7. Toote kahjustuse vältimiseks pane tihenduspeale natukene õli ja suru tootesse veidi õhku.

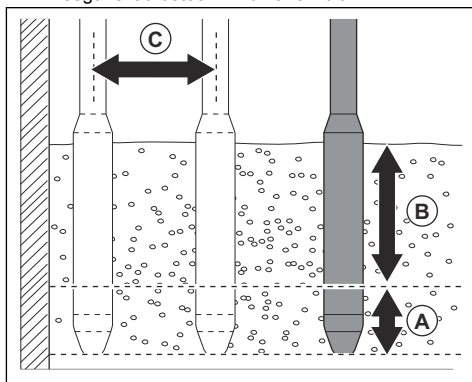
### Toote kasutamine



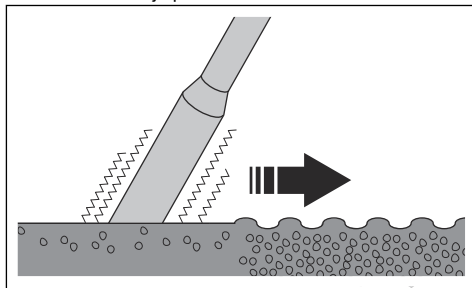
**ETTEVAATUST:** Ärge kasutage toodet betooni külgsuunas teisaldamiseks.

1. Valage betooni ühtlase paksusega (30–50 cm / 12–19 tolli) kihtidena (B).

2. Asetage tihenduspea umbes 15 cm / 6 tolli (A) sügavusele betooni lähimasse madalamasse kihti. Nii segunevad betoonikihid korralikult.



3. Oodake 10–20 sekundit, kuni pind tihenduspea ümber on sile ja pinnale ei kerki enam õhumulle.



- Eemaldage tihenduspea aeglaselt, et betoon saaks täita sellest jääva augu.
- Asetage tihenduspea betooni eelmisest asukohast umbes 30–50 cm / 12–19 tolli kaugusel (C).

- Korrake etappe 4 ja 5 vajalik arv kordi. Jätkake seni, kuni betoonialalt on kõik õhumullid eemaldatud.

## Hooldamine

### Sissejuhatus



**HOIATUS:** Enne seadme hooldamist lugege läbi ohutuspeatükk ja veenduge, et see oleks teile täielikult arusaadav.

### Seadme määrimine

Toode tarnitakse ilma õlita. Kui tootele on paigaldatud automaatne õlitsuseade, piisab õhuvoolu abil tootesse antavast õlikogusest. Kui automaatset õlitsuseadet pole paigaldatud, tuleb toodet käsitsi määrida. Määri toodet iga päev või pärast iga 4 tundi järjest kasutamist.

- Pane 4 cm<sup>3</sup> õli käepideme vastusliitmikusse. Vt teavet õiget tüüpi kohta jaotisest *Tehnilised andmed lk 11*.

### Toote puhastamine

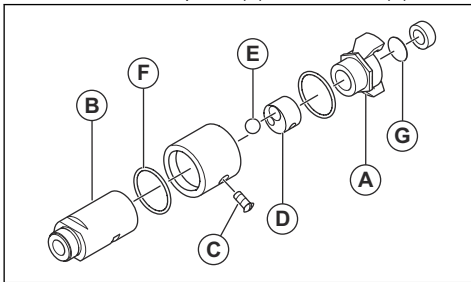


**ETTEVAATUST:** Ärge kasutage toote puhastamiseks survepesurit.

- Puhastage seade voolikust jooksva veega.
- Eemaldage toote pinnale jäänud betoon pärast iga töötoimingut, enne kui betoon jõuab kõvastuda.
- Eemaldage käepidemelt määre ja õli.

### Õhuklapi liitmiku lahtivõtmine ja kokkupanemine

- Eemalda toote korpusest (B) haaratsliitmik (A).

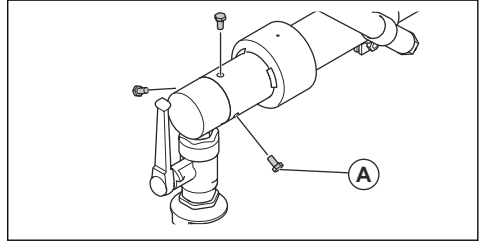


**Märkus:** Toote korpusest (B) on parempoolne keere.

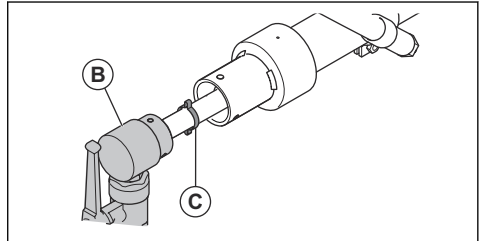
- Eemalda kruvi (C).
- Eemalda kuulkraan (D) ja õhuklapi kuul (E).
- Vaheta rõngastihend (F) ja õhufilter (G).
- Pane kokku vastupidises järjestuses.

### Vibraatoripea lahtivõtmine ja kokkupanemine (AY 157)

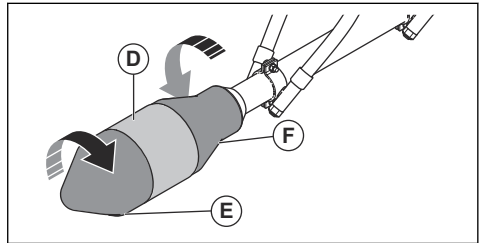
- Eemalda 3 kruvi (A).



- Lõika läbi klamber (C) ja suru välja voolikunippel (B).

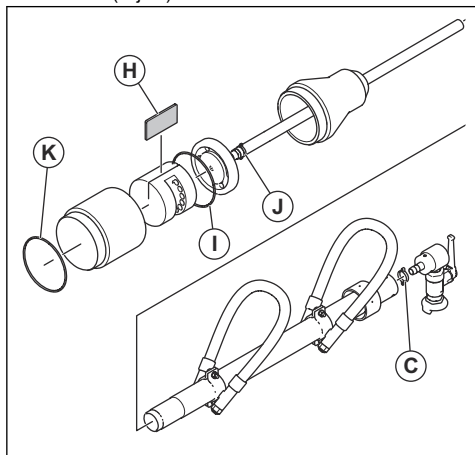


- Pane tihenduspea toru (D) kruustangide vahele. Eemalda otsakork (E) ja tagumine hoidik (F).



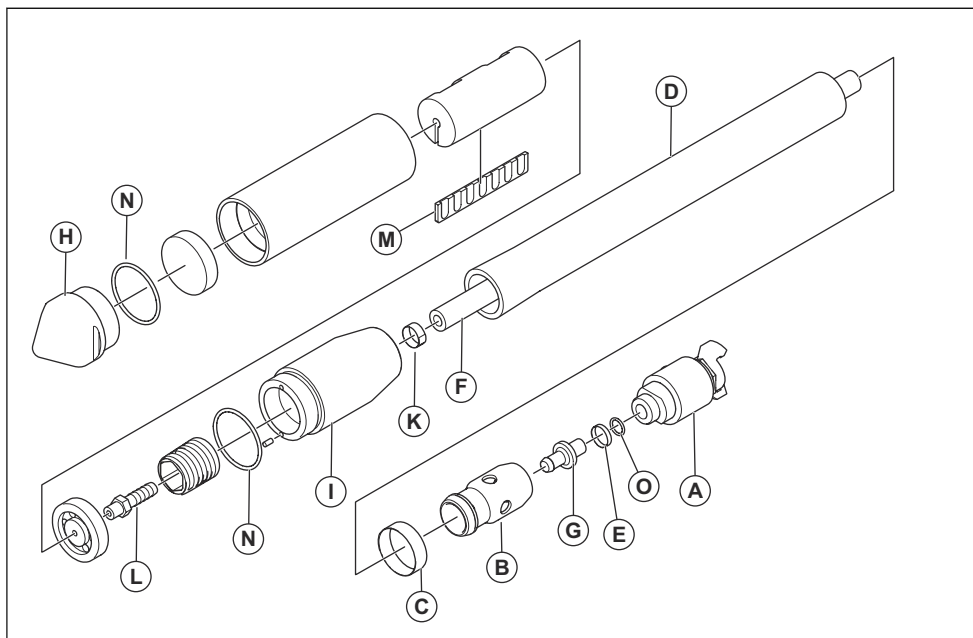
**Märkus:** Otsakorgil (E) on parempoolne keere. Tagumisel hoidikul (F) on vasakpoolne keere.

4. Vaheta tihend (H), rõngastihendid (I ja K) ning klambrid (C ja J).



5. Määri kergelt kõiki osi.  
6. Tihenduspea paigaldamiseks tee toimingud vastupidises järjekorras.  
7. Pinguta otsakorki õige jõumomendiga. Vt jaotist *Kinnitamise jõumoment ja keermelukusti tüüp lk 8.*

## Ülevaade (AY 27, AY 37, AY 47, AY 57, AY 67, AY 77, AY 87, AY 107)



## Vibraatoripea lahtivõtmine ja kokkupanemine (AY 27, AY 37, AY 47, AY 57, AY 67, AY 77, AY 87, AY 107)

Ülesandega seotud joonistega tutvumiseks vt *Ülevaade (AY 27, AY 37, AY 47, AY 57, AY 67, AY 77, AY 87, AY 107) lk 7.*

1. Lahuta õhuklapp (A) voolikuhooldikult (B).
2. Lõika läbi klamber (C).
3. Eemalda voolikuhooldikult (B) voolik (D).
4. Lõika läbi klamber (E) ja vabasta voolikunipliit (G) sisselaskevoolik (D).

5. Pane toru kruustangide vahele ning eemalda otsakork (H) ja voolikuhoidik (I).

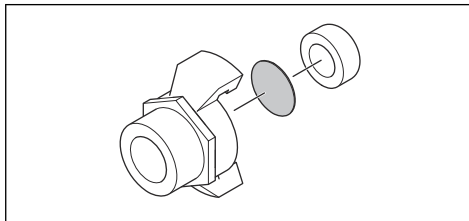
**Märkus:** Otsakorgil (H) on parempoolne keere. Voolikuhoidikul (I) on vasakpoolne keere.

6. Eemalda vooliku ümbris (J) ja võta lahti väljalaskevoolik (D).
7. Lõika läbi klamber (K) ja vabasta voolikuniplilt (L) sisselaskevoolik.
8. Vaheta tihend (M), rõngastihendid (N ja O) ning klambrid (C, E ja K).
9. Veendu, et tihend läheks tõrgeteta rootori pilusse. Vajaduse korral hõõru tihendit smirgelriidega.
10. Määri kergelt kõiki osi.
11. Tihenduspea paigaldamiseks tee toimingud vastupidises järjekorras.
12. Pinguta otsakorki ja voolikuhoidikut õige jõumomendini. Vt jaotist *Kinnitamise jõumoment ja keermelukusti tüüp lk 8*.

## Õhufiltri kontrollimine

1. Võta lahti õhuklapi liitmik. Vt jaotist *Õhuklapi liitmiku lahtivõtmine ja kokkupanemine lk 6*.

2. Kontrolli õhufiltrit. Ummistunud õhufilter tuleb välja vahetada.



## Tihenduspea puhastamine ja kontrollimine.

**Märkus:** Vaheta regulaarselt rõngastihendeid.

1. Kontrolli, et tihenduspea poleks kahjustunud ega kulunud. Vaheta välja kahjustatud osad.
2. Puhasta kõik osad.
3. Täida vibraatoripea õliga, vt *Seadme määrimine lk 6*.
4. Kontrolli, kas otsakorgil on kahjustusi. Kahjustatud otsakork tuleb välja vahetada.

## Kinnitamise jõumoment ja keermelukusti tüüp

Tihenduspea	Otsakorgi kulumine	Kinnitamise jõumoment, Nm	
		Otsakork	Voolikuhoidik
AY 27	LOCTITE®270™	21	21
AY 37	LOCTITE®270™	50	50
AY 47	LOCTITE®270™	265	265
AY 57	LOCTITE®270™	340	340
AY 67	LOCTITE®270™	600	600
AY 77	LOCTITE®270™	880	880
AY 87	LOCTITE®270™	1200	1200
AY 107	LOCTITE®270™	1700	1700
AY 157	LOCTITE®270™	–	–



## Veotsing

Probleem	Põhjus	Lahendus
Toode ei käivitu.	Puudub õhusurve.	Kontrolli õhuvoolu ja õhusurvet.
	Puudub õhuvool.	Veendu, et õhukompressor on sisse lülitatud ja toode on korralikult voolikuga ühendatud.
	Kuulklapp on suletud.	Ava kuulklapp.
	Õhu väljalase on blokeeritud.	Eemalda ummistus.
Õhk liigub otse läbi väljalaske või toode vibreerib aeglaselt.	Rootor on blokeeritud.	Raputa toru ettevaatlikult, kui toru on survestatud.
		Eemalda otsakork ja puhasta osad.
	Õhusurve on toote käivitamiseks liiga väike.	Mõõda õhusurvet. Vt jaotist <i>Tehnilised andmed lk 11</i> .
	Õhuvool on toote käivitamiseks liiga nõrk.	Mõõda õhuvoolu. Vt jaotist <i>Tehnilised andmed lk 11</i> .
	Varustusvoolikutest lekib õhku.	Kinnita klambrid korralikult õhuvoolikutele.
		Vajaduse korral vaheta varustusvoolikud.
	Toode pole piisavalt määritud.	Määri toodet, vt jaotist <i>Seadme määrimine lk 6</i> .
	Kuulklapp pole lõpuni avatud.	Ava kuulklapp lõpuni.
	Tihend on kulunud.	Vaheta tihend.
Kuulklapi liitmiku tihend lekib.	Vaheta tihend.	
Tihenduspea betoonile asetamisel vibratsioon vaheneb.	Õhusurve on toote käivitamiseks liiga väike.	Mõõda õhusurvet. Vt jaotist <i>Tehnilised andmed lk 11</i> .
	Õhuvool on toote käivitamiseks liiga nõrk.	Mõõda õhuvoolu. Vt jaotist <i>Tehnilised andmed lk 11</i> .
	Varustusvoolikutest lekib õhku.	Kinnita klambrid korralikult õhuvoolikutele.
		Vajaduse korral vaheta varustusvoolikud.
	Toode pole piisavalt määritud.	Määri toodet, vt jaotist <i>Seadme määrimine lk 6</i> .
	Kuulklapp pole lõpuni avatud.	Ava kuulklapp lõpuni.
	Tihend on kulunud.	Vaheta tihend.
Toru on viga saanud või defektne.	Vaheta toru.	
Toode ei tööta tolmuses keskkonnas.	Tihenduspeas on liiva või tolmu.	Võta lahti ja puhasta kõik osad kütusega. Määri kõiki osi ja pane tihenduspea kokku.
	Õhu väljalase on blokeeritud.	Eemalda õhu väljalaskelt ummistus.

Probleem	Põhjus	Lahendus
Toode ei tööta niiskes keskkonnas.	Niiskus on tootes segunenud õliga.	Võta lahti ja puhasta kõik osad kütusega. Määri kõiki osi ja pane tihenduspea kokku.
	Tihend imab vett ja põhjustab rootori blokeerumise.	Tühjenda õhukompressori veepaak.
		Võta lahti ja puhasta kõik osad kütusega. Seejärel määri kõiki osi ja pane tihend tagasi. Pane kõik osad tagasi kokku. Pane toode hoiule tihenduspea üles poole ja kuulklapp avatud asendis. Aseta toote alla mõni mahuti, kuhu välja tulev kütus saaks koguneda.

---

## Hoiustamine ja kasutuselt kõrvaldamine

---

### Hoiustamine

- Enne hoiule panemist puhastage toode.
- Hoidke toodet kuivas kohas, mis ei külmu.
- Hoidke toodet lukustatud kohas, kus sellele ei pääse juurde lapsed ega volitamata isikud.

### Toote kasutuselt kõrvaldamine

- Järgige kohalikke jäätmekäitluseeskirju ja kehtivaid seadusi.
- Kui toodet enam ei kasutata, toimetage see edasimüüjale või kõrvaldage see taaskasutuskeskuses.

## Tehnilised andmed

### Tehnilised andmed

	AY 27	AY 37	AY 47	AY 57	AY 67	AY 77	AY 87	AY 107	AY 157
Õhutarve, m <sup>3</sup> /min	0,36	0,46	0,70	1,00	1,00	1,37	1,60	1,90	2,70
Kiirus täiskoormusel, min-1	21000	19000	18000	18000	17500	16000	15900	15000	12000
Kaal, kg/naela	0,7/1,5	1,5/3,3	2,8/6,2	4,5/9,9	7,9/17,4	8,9/19,6	9,7/21,4	17,7/39	28/61,7
<b>Müratasemed</b>									
Helirõhutase L <sub>P</sub> kasutaja kõrva juures, dB(A) <sup>1</sup>	84,50	89,20	95,80	95,00	94,00	98,00	94,00	96,30	92,40
Kaalutud efektiivse kiirenduse määramatus (K) m/s <sup>2</sup> <sup>2</sup>	0,51	1,02	2,39	2,13	2,10	2,38	1,95	2,91	12,29
Määramatus (K)	0,05	–	–	0,21	1,17	0,87	–	–	–

Õli tüüp	Külmad temperatuurid	Keskised temperatuurid	Kuumad temperatuurid
Mootoriõli	Mootoriõli, viskoossus 5W40	Standard mootoriõli, viskoossus 10W40	Kõrge viskoossusega õli, viskoossus 20W40-20W50
Pneumaatilise tööriista õli	Mittedetergentne õli, viskoossusega 20 kuni 30 (SAE)		

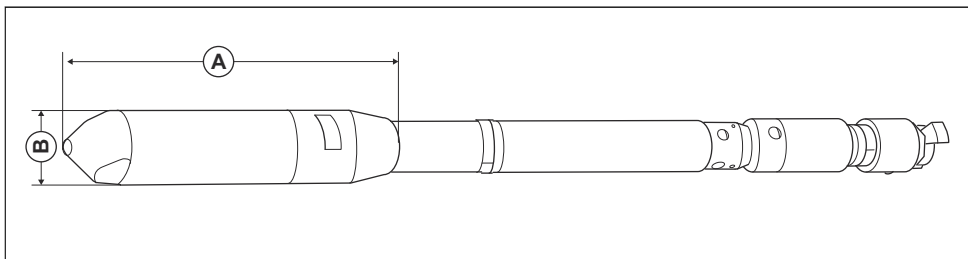
### Avaldus deklareeritud müra- ja vibratsiooniväärtuste kohta

Need deklareeritud väärtused on saadud laborikatsetel vastavalt nimetatud direktiivile või standarditele ja sobivad võrdlemiseks muude toodete deklareeritud väärtustega, mida on katesetatud vastavalt samale direktiivile või samadele standarditele. Need deklareeritud väärtused ei sobi riskide hindamiseks ja eri töökohtades mõõdetud väärtused võivad olla kõrgemad. Tegelikud kokkupuuteväärtused ja üksikkasutaja kogatud kahju on ainulaadsed ja sõltuvad sellest, kuidas kasutaja töötab, mis materjali töötlemiseks toodet kasutatakse, samuti kokkupuuteajast ning kasutaja füüsilisest seisundist ja toote seisundist.

<sup>1</sup> 1 m kõrgusel õhus mõõdetud müratase EN ISO 6081 kohaselt. Määramatus: ± 3dB

<sup>2</sup> Kaalutud efektiivne kiirendus, mõõdetuna vees, mis käitab ühte nua, voolikus, 2 meetri kaugusel nua otsast (m/s<sup>2</sup>), EN ISO 5349-1 kohaselt.

## Toote mõõtmed



Tüüp	AY 27	AY 37	AY 37	AY 57	AY 67	AY 77	AY 87	AY 107	AY 157
<b>A</b> Pikkus, mm/toll	254 (9,99)	267 (10,50)	316 (12,44)	344 (13,54)	365 (14,37)	398 (15,66)	410 (16,14)	415 (16,33)	430 (16,92)
<b>B</b> Läbimõõt, mm/toll	26 (1,02)	36 (1,42)	47 (1,85)	56 (2,20)	67 (2,64)	77 (3,03)	87 (3,43)	108 (4,25)	155 (6,10)

# EÜ vastavusdeklaratsioon

## EÜ vastavusdeklaratsioon

Husqvarna AB, SE-561 82 Huskvarna, Rootsi, tel:  
+46-36-146500, deklareerib ainuvastutusel, et toode:

<b>Kirjeldus</b>	<b>Betoonitihendaja</b>
<b>Kaubamärk</b>	Husqvarna
<b>Tüüp/mudel</b>	AY 27/37/47/57/67/77/87/107/157
<b>Identifitseerimine</b>	Seerianumbrid alates 2020. aastast ja hilisemad

vastab täielikult järgmistele EÜ direktiividele ja  
eeskirjadele:

<b>Direktiiv/eeskiri</b>	<b>Kirjeldus</b>
2006/42/EÜ	„masinadirektiiv“

ja et kohalduvad järgmised ühtlustatud standardid ja/või  
tehnilised spetsifikatsioonid:

EN 12649:2008+A1:2011

Partille, 2020-03-06



Martin Huber

Uurimis- ja arendusdirektor, betoonpinnad ja -põrandad

Husqvarna AB, ehitusseadmete allüksus

Tehnilise dokumentatsiooni eest vastutaja







[www.husqvarnacp.com](http://www.husqvarnacp.com)

Originaaljuhend

1140668-63



2020-09-25