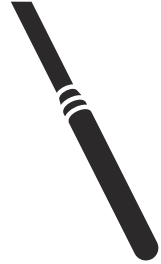




 **Husqvarna**[®]



AY 27, AY 37, AY 47, AY 57, AY 67, AY 77,
AY 87, AY 107, AY 157

INNHold

| | | | |
|------------------|---|-------------------------------|----|
| Innledning..... | 2 | Feilsøking..... | 9 |
| Sikkerhet..... | 2 | Oppbevaring og kassering..... | 10 |
| Drift..... | 5 | Tekniske data..... | 11 |
| Vedlikehold..... | 6 | EF-samsvarserklæring..... | 13 |

Innledning

Produktbeskrivelse

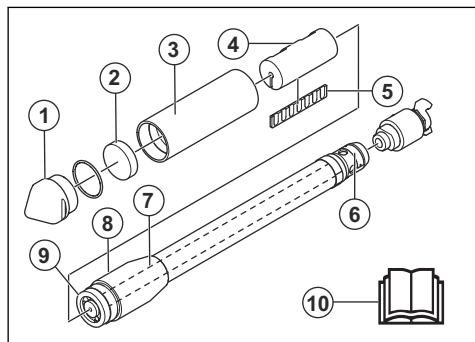
Produktet er en betongvibrator. Produktet har en trykkluftdrevet motor som bare har to bevegelige deler. Trykkluft forsynes til produktet gjennom luftventilen.

En automatisk smører kan monteres på modellene AY 27, AY 37, AY 47, AY 57, AY 67, AY 77, AY 87 som et tilleggsutstyr. Den automatiske smøreren leveres av produsenten av luftkompressoren.

Bruksområder

Produktet er bare for profesjonell bruk. Produktet fjerner luftbobler fra våt betong. Ikke bruk produktet til andre oppgaver.

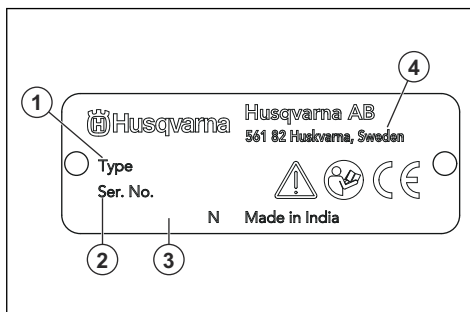
Produktoversikt



1. Endestykke
2. Fremre flens
3. Rør
4. Rotor
5. Lamell
6. Typeskilt
7. Indre slange

8. Bakre kobling
9. Bakre flens
10. Bruksanvisning

Typeskilt



1. Produkttype
2. Serienummer
3. Hastighet, o/min
4. Produsent

Produktansvar

Som nevnt i lovverket om produktansvar er vi ikke ansvarlig for skader som produktet vårt forårsaker, i følgende tilfeller:

- Produktet er reparert på feil måte.
- Produktet er reparert med deler som ikke kommer fra produsenten eller som ikke er godkjent av produsenten.
- Produktet har et tilbehør som ikke kommer fra produsenten eller som ikke er godkjent av produsenten.
- Produktet er ikke reparert på et godkjent servicesenter eller av en godkjent aktør.

Sikkerhet

Sikkerhetsdefinisjoner

Advarsler, oppfordringer og merknader brukes for å understreke spesielt viktige deler av bruksanvisningen.



ADVARSEL: Brukes hvis det er fare for personskade eller død for brukeren eller andre personer om instruksjonene i håndboken ikke følges.



OBS: Brukes hvis det er fare for skade på produktet, annet materiell eller nærliggende områder om instruksjonene i håndboken ikke følges.

Merk: Brukes for å gi mer nødvendig informasjon for en spesifikk situasjon.

Generelle sikkerhetsinstruksjoner



ADVARSEL: Les de følgende advarelinstruksjonene før du bruker produktet.

- Dette produktet er et farlig verktøy hvis du ikke er forsiktig, eller hvis du bruker produktet på feil måte. Dette produktet kan føre til alvorlig personskade eller død for operatøren eller andre. Før du bruker dette produktet, må du ha lest og forstått innholdet i denne bruksanvisningen.
- Ta vare på alle advarsler og instruksjoner.
- Følg alle gjeldende lover og forskrifter.
- Operatøren og operatørens arbeidsgiver må kjenne til og forhindre risiko som bruk av produktet medfører.
- Ikke la en person bruke produktet med mindre de har lest og forstått innholdet i bruksanvisningen.
- Ikke bruk produktet med mindre du har fått opplæring før bruk. Pass på at alle brukerne får opplæring.
- Ikke la barn bruke produktet.
- Bare la godkjente personer bruke produktet.
- Brukeren er ansvarlig for ulykker som personer eller eiendeler utsettes for.
- Ikke bruk produktet dersom du er trett eller syk eller under påvirkning av alkohol, andre rusmidler eller medisiner.
- Vær alltid forsiktig, og bruk sunn fornuft.
- Dette produktet danner et elektromagnetisk felt når det er i bruk. Dette feltet kan under visse forhold forstyrre aktive eller passive medisinske implantater. For å redusere faren for alvorlig eller livstruende personskade anbefaler vi at personer med medisinske implantater rådfører seg med legen sin og produsenten av det medisinske implantatet før de bruker dette produktet.
- Hold produktet rent. Sørg for at du kan lese skilt og merker.
- Ikke bruk produktet hvis det er defekt.
- Ikke modifier dette produktet.
- Ikke bruk produktet hvis det er fare for at andre personer har modificert produktet.

Sikkerhetsinstruksjoner for drift



ADVARSEL: Les de følgende advarelinstruksjonene før du bruker produktet.

- Sørg for at du vet hvordan du stopper produktet raskt i en nødsituasjon.
- Operatøren må ha den nødvendige fysiske styrken til å kunne bruke produktet på en sikker måte.
- Bruk personlig verneutstyr. Se *Personlig verneutstyr på side 4*.
- Pass på at bare godkjente personer befinner seg i arbeidsområdet.
- Hold arbeidsområdet rent og pent.
- Sørg for at du står trygt og stabilt under bruk.
- Forsikre deg om at det ikke er fett eller olje på håndtaket.
- Ikke bruk produktet i områder der brann eller eksplosjoner kan forekomme.
- Produktet kan slynge ut gjenstander i høy hastighet. Kontroller at alle personer i arbeidsområdet brukes godkjent personlig verneutstyr. Fjern løse gjenstander fra arbeidsområdet.
- Før du går vekk fra produktet, må du stoppe det og koble fra strømkilden.
- Pass på at klær, langt hår og smykker ikke hekter seg fast i bevegelige deler.
- Ikke sitt på produktet.
- Ikke slå på produktet.
- Pass på at du eller andre personer ikke kan sette dere fast i og falle på kabler, slanger og aksler i arbeidsområdet.
- Før du bruker produktet, må du sjekke om det finnes skjulte ledninger, elektriske kabler eller andre strømkilder på arbeidsområdet. Ikke bruk produktet med mindre du vet at det er på et trygt arbeidsområde.

Vibrasjonssikkerhet



ADVARSEL: Les de følgende advarelinstruksjonene før du bruker produktet.

- Ved bruk av produktet går vibrasjoner fra produktet til brukeren. Regelmessig og hyppig bruk av produktet kan føre til skader og øke skadeomfanget for brukeren. Skader kan oppstå i fingre, hender, håndledd, armer, skuldre og/eller nerver og blodforsyning eller andre kroppsdelar. Skadene kan være forbigående og/eller permanente, og kan gradvis bli verre i løpet av uker, måneder eller år. Mulige skader omfatter skade på blodomløpsystemet, nervesystemet, leddene og andre kroppsstrukturer.
- Det kan oppstå symptomer ved bruk av produktet, men også ellers. Hvis du har symptomer og fortsetter å bruke produktet, kan symptomene

forverres eller bli permanente. Hvis følgende symptomer eller andre symptomer oppstår, må du kontakte lege:

- nummenhet, tap av følelse, kribling, prikking, smerte, forbrenning, banking, stivhet, klossethet, tap av styrke, endringer i hudfarge eller tilstand.
- Symptomer kan forverres i lave temperaturer. Bruk varme klær og hold hendene varme og tørre når du bruker produktet i kalde omgivelser.
- Utfør vedlikehold på, og bruk produktet som angitt i brukerhåndboken, for å opprettholde korrekt vibrasjonsnivå.
- Produktet har et avvibreringssystem som reduserer vibrasjonene fra håndtakene til brukeren. La produktet gjøre arbeidet. Ikke skyv produktet fremover med makt. Hold produktet lett på håndtakene, men sørg for at du kontrollerer produktet og bruker det sikkert. Ikke skyv håndtakene inn i endestopperne mer enn nødvendig.
- Hold hendene bare på håndtaket eller håndtakene. Hold alle andre kroppsdeler unna produktet.
- Stopp produktet umiddelbart hvis det oppstår sterke vibrasjoner. Ikke gjenoppta bruken før årsaken til de økte vibrasjonene er fjernet.

Støvsikkerhet



ADVARSEL: Les de følgende advarselinstruksjonene før du bruker produktet.

- Bruk av produktet kan forårsake støv i luften. Støv kan forårsake alvorlig skade og permanente helseproblemer. Silisiumstøv reguleres som skadelig av flere myndigheter. Dette er eksempler på slike helseproblemer:
 - De livstruende lungesykdommene kronisk bronkitt, silikose og lungefibrose
 - Kreft
 - Fødselsskader
 - Hudbetennelse
- Bruk riktig utstyr for å redusere mengden støv og gass i luften og for å redusere støvmengden på arbeidsutstyr, overflater, klær og kroppsdeler. Eksempler på kontroller er oppsamlingsystemer for støv og vannspray for å binde opp støv. Reduser støv ved kilden der det er mulig. Kontroller at utstyret er riktig installert og brukt, og at regelmessig vedlikehold er utført.
- Bruk godkjent åndedrettsvern. Sørg for at åndedrettsvernet takler farlige materialer i arbeidsområdet.
- Kontroller at luftstrømmen er tilstrekkelig for arbeidsområdet.
- Hvis det er mulig, peker du avgassene fra produktet dit det ikke kan føre til støv i luften.

Sikkerhet for støv



ADVARSEL: Les de følgende advarselinstruksjonene før du bruker produktet.

- Høye støynivåer og langvarig støyeksposering kan føre til støypåført hørselstap.
- Hvis du skal holde støynivået lavest mulig, må du utføre vedlikehold på og betjene produktet som angitt i brukerhåndboken.
- Bruk alltid godkjent hørselsvern når du bruker produktet.
- Lytt etter varselsignaler og stemmer når du bruker hørselsvern. Fjern hørselsvernet når produktet er stoppet, med mindre det er nødvendig med hørselsvern grunnet støynivået i arbeidsområdet.

Personlig verneutstyr



ADVARSEL: Les de følgende advarselinstruksjonene før du bruker produktet.

- Benytt alltid godkjent verneutstyr når du bruker produktet. Verneutstyr kan aldri fullstendig forhindre skade, men det reduserer skadeomfanget hvis ulykken inntreffer. Spør forhandleren din om hjelp til å velge riktig personlig verneutstyr.
- Kontroller regelmessig tilstanden til det personlige verneutstyret.
 - Bruk godkjent vernehjelm.
 - Bruk godkjent hørselsvern.
 - Bruk godkjent åndedrettsvern.
 - Bruk godkjent øyevern med sidebeskyttelse.
 - Bruk vernehansker.
 - Bruk støvler med ståltupp og sklisikker såle.
 - Bruk bare godkjente arbeidsklær eller tilsvarende tette sittende klær som har lange ermer og lange ben.

Sikkerhetsinstruksjoner for trykkluftslanger



ADVARSEL: En løs trykkluftslange kan bevege seg tilfeldig og med kraft. Det er fare for personskade eller død hvis brukeren eller tilskuere blir truffet av en trykkluftslange. Les de følgende advarselinstruksjonene før du bruker produktet.

- Inspiser trykkluftslangen og koblingene for skade. Skift skadede deler umiddelbart.
- Sørg for at alle koblingene for trykkluftslangen er korrekt montert.
- Sørg for at trykkluftslangen er korrekt koblet til.
- Ikke hold i trykkluftslangen for å løfte eller flytte produktet.
- Ikke koble fra en trykkluftslange som er trykksatt. Stopp luftkompressoren og bruk starte- og

stopperfunksjonen til å slippe ut gjenværende trykk før du kobler fra trykkluftslangen.

- Ikke pek luftstrømmen i retning kroppen din eller andre personer. Luft kan gå inn i blodsirkulasjonen og forårsake død.
- Ikke bruk trykkluft til å fjerne smuss fra klærne dine.
- Hvis du bruker klokoblinger, må du montere låsepinner og bruke sikkerhetskabler. Låsepinner og sikkerhetskabler forhindrer feil i koblinger mellom trykkluftslanger og mellom trykkluftslanger og verktøy.

Sikkerhetsinstruksjoner for vedlikehold



ADVARSEL: Les de følgende advarselinstruksjonene før du bruker produktet.

- Hvis vedlikeholdet ikke utføres riktig og regelmessig, øker faren for personskade og skade på produktet.
- Bruk personlig verneutstyr. Se *Personlig verneutstyr på side 4*.

- Rengjør produktet for å fjerne farlig materiale før du utfører vedlikeholdet.
- Koble produktet fra strømkilden før du utfører vedlikeholdet.
- Ikke modifier produktet. Modifikasjoner som ikke er godkjent av produsenten, kan føre til alvorlig personskade eller dødsfall.
- Bruk alltid originalt tilbehør og originale reservedeler. Tilbehør og reservedeler som ikke er godkjent av produsenten, kan føre til alvorlig personskade eller dødsfall.
- Skift ut alle skadde, slitte eller ødelagte deler.
- Bare utfør vedlikehold som beskrevet i denne bruksanvisningen. La et godkjent serviceverksted utføre all annen service.
- Etter vedlikehold må du kontrollere vibrasjonsnivået i produktet. Hvis det ikke er riktig, kontakter du et godkjent serviceverksted.
- La et godkjent serviceverksted utføre service på produktet regelmessig.

Drift

Innledning



ADVARSEL: Les og forstå kapittelet om sikkerhet før du bruker produktet.

Slik starter og stopper du produktet

1. Smør produktet. Se *Slik smører du produktet på side 6*.
2. Tapp av vanntanken til luftkompressoren. Se bruksanvisningen for luftkompressoren.
3. Koble produktet til luftkompressoren.
4. Start luftkompressoren.
5. Hvis vibratorhodet ikke vibrerer, slår du siden av vibratorhodet for å starte vibrasjonen.
6. Stopp luftkompressoren for å stoppe produktet.
7. Ha litt olje i vibratorhodet og trykk litt luft inn i produktet for å forhindre skade på produktet.

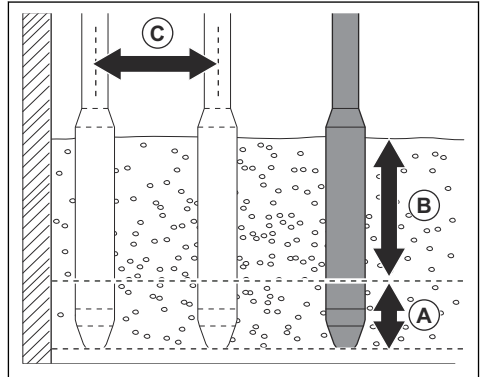
Slik bruker du produktet



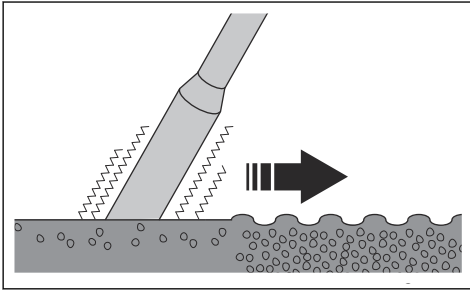
OBS: Ikke bruk produktet til å flytte betongen til siden.

1. Fyll på betong i like tykke lag, 30–50 cm / 12–19" (B).

2. Sett vibratorhodet ca. 15 cm / 6" (A) ned i det nærmeste nedre laget med betong. Dette fører til at betonglagene blander seg riktig.



3. Vent i ca. 10–20 sekunder, til overflaten rundt vibratorhodet er blank og det ikke kommer luftbobler opp til overflaten.



4. Fjern vibratorhodet sakte for å la betongen fylle igjen hullet etter vibratorhodet.
5. Sett vibratorhodet ned i betongen med en avstand på 30–50 cm / 12–19" (C) fra det forrige stedet du satte det ned.
6. Utfør trinn 4 og 5 igjen og igjen. Fortsett til luftboblene er helt fjernet fra området med betong.

Vedlikehold

Innledning



ADVARSEL: Les og forstå kapittelet om sikkerhet før du utfører vedlikehold på produktet.

Slik smører du produktet

Produktet leveres uten olje. Hvis en automatisk smører er montert på luftkompressoren, er oljen som forsynes gjennom luftstrømmen tilstrekkelig. Hvis en automatisk smører ikke er montert på luftkompressoren, må produktet smøres manuelt. Smør produktet hver deg eller hver fjerde time ved kontinuerlig drift.

- Legg 4 cm³ olje inn i utløserkoblingen på håndtaket. Se *Tekniske data på side 11* for informasjon om riktige type olje.

Slik rengjør du produktet

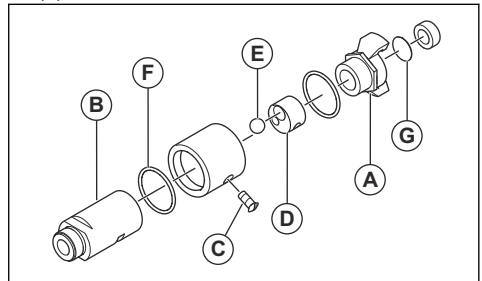


OBS: Produktet må ikke rengjøres med høytrykksspyler.

- Bruk rennende vann fra en slange til å rengjøre produktet.
- Fjern betong fra overflaten på produktet etter hver bruk før betongen herder.
- Fjern fett og olje fra håndtaket.

Slik demonterer og monterer du koblingen for luftventilen

1. Fjern klemmekoblingen (A) fra produktets hoveddel (B).

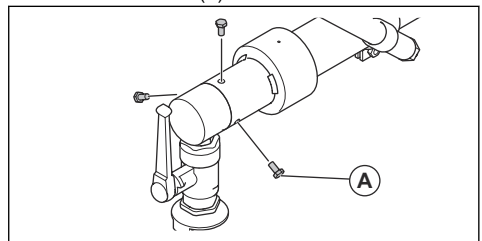


Merk: Produktets hoveddel (B) er høyregjenget.

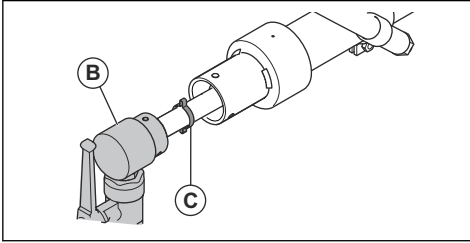
2. Fjern skruen (C).
3. Fjern kuleventilen (D) og luftventilkulen (E).
4. Bytt ut O-ring (F) og luftfilteret (G).
5. Monter i motsatt rekkefølge.

Slik demonterer og monterer du vibratorhodet (AY 157)

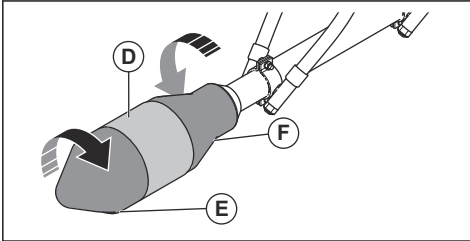
1. Ta ut de 3 skruene (A).



2. Skjær av klemmen (C) og skyv ut slangenippelen (B).

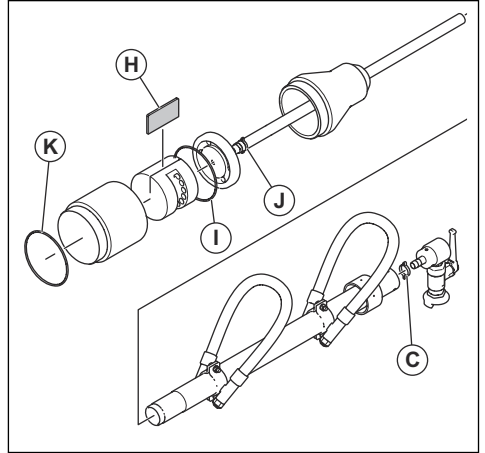


3. Sett røret til vibratorhodet (D) i en skruestikke. Fjern endestykket (E) og den bakre holderen (F).



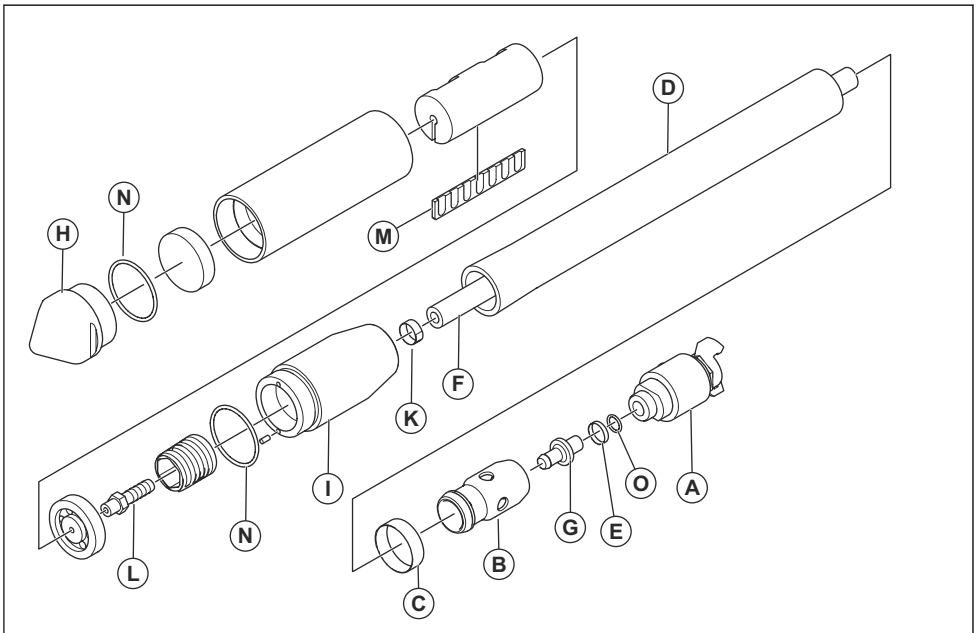
Merk: Endestykket (E) er høyregjenget. Den bakre holderen (F) er venstregjenget.

4. Bytt ut lamellen (H), O-ringene (I og K) og klemmene (C og J).



5. Smør alle delene lett.
6. Monter vibratorhodet igjen i motsatt rekkefølge.
7. Trekk til endestykket til korrekt tiltrekingsmoment. Se *Tiltrekingsmoment og type gjengelim på side 8.*

Oversikt (AY 27, AY 37, AY 47, AY 57, AY 67, AY 77, AY 87, AY 107)



Slik demonterer og monterer du vibratorhodet (AY 27, AY 37, AY 47, AY 57, AY 67, AY 77, AY 87, AY 107)

Se *Oversikt (AY 27, AY 37, AY 47, AY 57, AY 67, AY 77, AY 87, AY 107)* på side 7 for illustrasjonene relatert til denne oppgaven.

1. Koble luftventilen (A) fra slangeholderen (B).
2. Skjær av klemmen (C).
3. Fjern slangen (D) fra slangeholderen (B).
4. Skjær av klemmen (E) og løsne inntaksslangen (D) fra slangenippelen (G).
5. Sett røret i en skruestykke og fjern endestykket (H) og slangeholderen (I).

Merk: Endestykket (H) er høyregjenget. Slangeholderen (I) er venstregjenget.

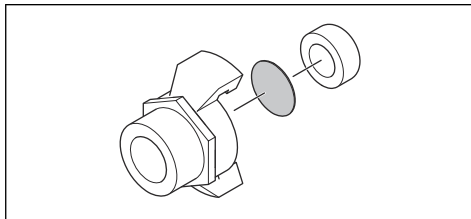
6. Fjern slangemansjetten (J) og demonter eksosslangen (D).
7. Skjær av klemmen (K) og løsne inntaksslangen fra slangeniplen (L).
8. Bytt ut lamellen (M), O-ringene (N og O) og klemmene (C, E og K).
9. Sørg for at lamellen går jevnt inn i rotorsporet. Gni lamellen med et sandpapir om nødvendig.
10. Smør alle delene lett.
11. Monter vibratorhodet igjen i motsatt rekkefølge.
12. Trekk til endestykket og slangeholderen til korrekt tiltrekingsmoment. Se *Tiltrekingsmoment og type gjengelim* på side 8.

Tiltrekingsmoment og type gjengelim

| Vibratorhode | Gjengelim for endestykket | Tiltrekingsmoment, Nm | |
|--------------|---------------------------|-----------------------|-------------------|
| | | Endestykke | Slangeholder |
| AY 27 | LOCTITE®270™ | 21 | 21 |
| AY 37 | LOCTITE®270™ | 50 | 50 |
| AY 47 | LOCTITE®270™ | 265 | 265 |
| AY 57 | LOCTITE®270™ | 340 | 340 |
| AY 67 | LOCTITE®270™ | 600 | 600 |
| AY 77 | LOCTITE®270™ | 880 | 880 |
| AY 87 | LOCTITE®270™ | 1200 | 1200 |
| AY 107 | LOCTITE®270™ | 1700 | 1700 |
| AY 157 | LOCTITE®270™ | Ikke tilgjengelig | Ikke tilgjengelig |

Slik kontrollerer du luftfilteret

1. Demonter koblingen for luftventilen. Se *Slik demonterer og monterer du koblingen for luftventilen* på side 6.
2. Kontroller luftfilteret. Skift ut luftfilteret hvis det er tett.



Slik rengjør og inspiserer du vibratorhodet

Merk: Skift O-ringene regelmessig.

1. Undersøk vibratorhodet for skade og slitasje. Skift skadede deler.
2. Rengjør alle deler.
3. Fyll vibratorhodet med olje. Se *Slik smører du produktet* på side 6.
4. Se etter skade på endestykket. Bytt ut endestykket hvis det er skadet.

Feilsøking

| Problem | Årsak | Løsning |
|--|---|---|
| Produktet starter ikke. | Det er ikke lufttrykk. | Undersøk luftstrømmen og lufttrykket. |
| | Det er ikke luftstrøm. | Sørg for at luftkompressoren er på og at produktet er koblet til slangen på riktig måte. |
| | Kuleventilen er lukket. | Åpne kuleventilen. |
| | Luftavtrekket er blokkert. | Fjern blokkeringen. |
| Luften går rett gjennom eksosen, eller produktet vibrerer sakte. | Rotoren er blokkert. | Rist røret forsiktig mens det er trykksatt. |
| | | Demonter endestykket og rengjør delene. |
| | Lufttrykket er for lavt til å starte produktet. | Mål lufttrykket. Se <i>Tekniske data på side 11</i> . |
| | Luftstrømmen er for lav til å starte produktet. | Mål luftstrømmen. Se <i>Tekniske data på side 11</i> . |
| | Det er en lekkasje i forsyningsslangene. | Fest klammene på forsyningsslangene på riktig måte. |
| | | Bytt ut forsyningsslangene ved behov. |
| | Produktet er ikke smurt nok. | Smør produktet. Se <i>Slik smører du produktet på side 6</i> . |
| | Kuleventilen er ikke åpnet helt. | Åpne kuleventilen helt. |
| Lamellen er utslitt. | Bytt ut lamellen. | |
| Tetningen på koblingen for kuleventilen har en lekkasje. | Bytt ut tetningen. | |
| Vibrasjonene minsker når vibratorhodet settes ned i betong. | Lufttrykket er for lavt til å starte produktet. | Mål lufttrykket. Se <i>Tekniske data på side 11</i> . |
| | Luftstrømmen er for lav til å starte produktet. | Mål luftstrømmen. Se <i>Tekniske data på side 11</i> . |
| | Det er en lekkasje i forsyningsslangene. | Fest klammene på forsyningsslangene på riktig måte. |
| | | Bytt ut forsyningsslangene ved behov. |
| | Produktet er ikke smurt nok. | Smør produktet. Se <i>Slik smører du produktet på side 6</i> . |
| | Kuleventilen er ikke åpnet helt. | Åpne kuleventilen helt. |
| | Lamellen er utslitt. | Bytt ut lamellen. |
| Røret er skadet eller defekt. | Bytt ut røret. | |
| Produktet fungerer ikke i støvete omgivelser. | Det er sand eller støv i vibratorhodet. | Demonter og rengjør alle delene med drivstoff. Deretter smører du alle delene, og monterer vibratorhodet. |
| | Luftavtrekket er blokkert. | Fjern blokkeringen fra luftavtrekket. |

| Problem | Årsak | Løsning |
|---|--|---|
| Produktet fungerer ikke i fuktige omgivelser. | Fukt har blandet seg med oljen i produktet. | Demonter og rengjør alle delene med drivstoff. Deretter smører du alle delene, og monterer vibratorhodet. |
| | Lamellen absorberer vann og fører til blokkering av rotoren. | Tapp av vanntanken til luftkompressoren. |
| | | Demonter og rengjør alle delene med drivstoff. Deretter smører du alle delene, og skifter lamellen. Monter delene. Sett produktet til oppbevaring med vibratorhodet opp og kuleventilen åpen. Sett en beholder under produktet for å samle opp drivstoff som kommer ut. |

Oppbevaring og kassering

Oppbevaring

- Rengjør produktet før oppbevaring.
- Oppbevar produktet på et tørt og frostfritt sted.
- Oppbevar produktet på et låst sted for å hindre tilgang for barn eller personer som ikke er godkjent.

Kassering av produktet

- Følg lokale gjenvinningsbestemmelser og gjeldende regelverk.
- Når produktet ikke lenger er i bruk, kan du sende det til forhandleren eller kaste det ved et returpunkt.

Tekniske data

Tekniske data

| | AY 27 | AY 37 | AY 47 | AY 57 | AY 67 | AY 77 | AY 87 | AY 107 | AY 157 |
|--|---------|---------|---------|---------|----------|----------|----------|---------|---------|
| Luftforbruk, m ³ /min | 0,36 | 0,46 | 0,70 | 1,00 | 1,00 | 1,37 | 1,60 | 1,90 | 2,70 |
| Hastighet ved full belastning, min-1 | 21000 | 19000 | 18000 | 18000 | 17500 | 16000 | 15900 | 15000 | 12000 |
| Vekt, kg/pund | 0,7/1,5 | 1,5/3,3 | 2,8/6,2 | 4,5/9,9 | 7,9/17,4 | 8,9/19,6 | 9,7/21,4 | 17,7/39 | 28/61,7 |
| Støyutslipp | | | | | | | | | |
| Lydtrykknivå L _P ved brukers øre, dB(A) ¹ | 84,50 | 89,20 | 95,80 | 95,00 | 94,00 | 98,00 | 94,00 | 96,30 | 92,40 |
| Vektet effektiv akselerasjonsusikkerhet (K), m/s ² ² | 0,51 | 1,02 | 2,39 | 2,13 | 2,10 | 2,38 | 1,95 | 2,91 | 12,29 |
| Usikkerhet (K) | 0,05 | - | - | 0,21 | 1,17 | 0,87 | - | - | - |

| Oljetype | Kalde temperaturer | Middels temperaturer | Varme temperaturer |
|------------------------|--|---|---|
| Motorolje | Flytende motorolje med viskositet 5W40 | Standard motorolje med viskositet 10W40 | Høyviskositetsolje med viskositet 20W40–20W50 |
| Pneumatisk oljeverktøy | Olje uten detergenter med 20 til 30 (SAE) viskositet | | |

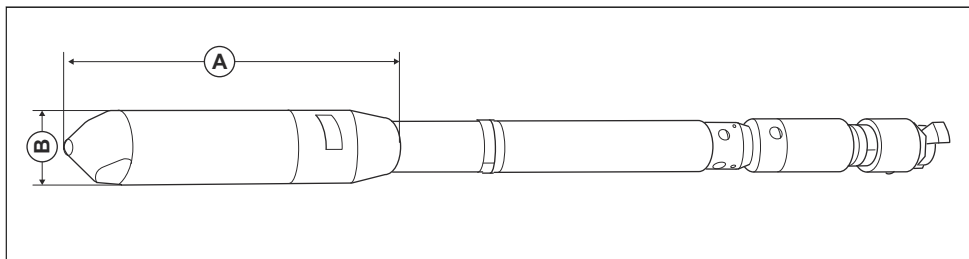
Erklæring om støy og vibrasjoner

De oppgitte verdiene er innhentet ved laboratorietesting i samsvar med de nevnte direktivene eller standardene og er egnet for sammenligning med de oppgitte verdiene for andre produkter er testet i samsvar med de samme direktivene eller standardene. Disse oppgitte verdiene er ikke egnet for bruk i risikovurderinger, og verdiene målt på individuelle arbeidsplasser kan være høyere. De faktiske eksponeringsverdiene og den faktiske risikoen som en enkeltbruker opplever, er unike og avhenger av måten brukeren jobber på, hvilket materiale produktet brukes med, så vel som av eksponeringstiden, den fysiske tilstanden til brukeren og tilstanden til produktet.

¹ Støynivå målt i luft ved 1 m fra produktet i samsvar med EN ISO 6081. Usikkerhet: ± 3 dB

² Vektet effektiv akselerasjon målt i vann driver ett skaft, på slangen, to meter unna enden på skaftet (m/s²), i samsvar med EN ISO 5349-1.

Produktmål



| Type | AY 27 | AY 37 | AY 37 | AY 57 | AY 67 | AY 77 | AY 87 | AY 107 | AY 157 |
|------------------------------|---------------|----------------|----------------|----------------|----------------|----------------|----------------|----------------|----------------|
| A Lengde, mm/tommer | 254 (9,99) | 267 (10,50) | 316 (12,44) | 344 (13,54) | 365 (14,37) | 398 (15,66) | 410 (16,14) | 415 (16,33) | 430 (16,92) |
| B Diameter, mm/tommer | 26 (1,02) | 36 (1,42) | 47 (1,85) | 56 (2,20) | 67 (2,64) | 77 (3,03) | 87 (3,43) | 108 (4,25) | 155 (6,10) |

EF-samsvarserklæring

EF-samsvarserklæring

Vi, **Husqvarna AB**, SE-561 82 Huskvarna, Sverige, tlf.:
+46 36 146500, erklærer på eget ansvar at produktet:

| | |
|--------------------|----------------------------------|
| Beskrivelse | Betongvibrator |
| Merke | Husqvarna |
| Type/modell | AY 27/37/47/57/67/77/87/107/157 |
| ID | Serienumre datert 2020 og senere |

fullstendig overholder følgende EU-direktiver og -
forskrifter:

| | |
|----------------------------|---------------------|
| Direktiv/regulering | Beskrivelse |
| 2006/42/EF | «angående maskiner» |

og at følgende harmoniserte standarder og/eller tekniske
spesifikasjoner er anvendt:

EN 12649:2008+A1:2011

Partille, 2020-03-06



Martin Huber

FoU-direktør, Betongoverflater og -gulv

Husqvarna AB, Bygg og anleggsdivisjon

Ansvarlig for teknisk dokumentasjon



www.husqvarnacp.com

Originale instruksjoner

1140668-21



2020-09-25