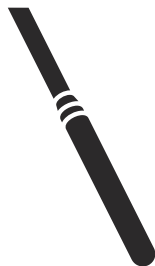




 **Husqvarna**<sup>®</sup>



AY 27, AY 37, AY 47, AY 57, AY 67, AY 77,  
AY 87, AY 107, AY 157

# TURINYS

Ivadas.....	2	Gedimai ir jų šalinimas.....	9
Sauga.....	2	Laikymas ir šalinimas.....	10
Naudojimas.....	5	Techniniai duomenys.....	11
Techninė priežiūra.....	6	EB atitikties deklaracija.....	13

## Ivadas

### Gaminio aprašas

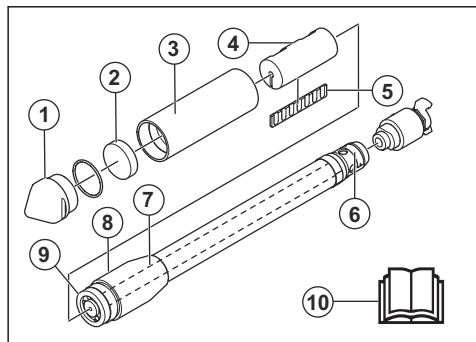
Gaminys yra betono vibratorius. Gaminyje yra pneumatiškai valdomas variklis, kuriame yra tik 2 judančios dalys. Suspaustas oras į gaminį tiekiamas per oro vožtuvą.

Automatinį suteptiklį galima sumontuoti modeliuose AY 27, AY 37, AY 47, AY 57, AY 67, AY 77, AY 87 kaip pasirinkamą įrangą. Automatinį suteptiklį tiekia oro kompresoriaus gamintojas.

### Numatytasis naudojimas

Gaminys skirtas tik profesionaliam naudojimui. Naudojant gaminį iš šlapio betono pašalinami oro burbulai. Nenaudokite gaminio kitiems darbams.

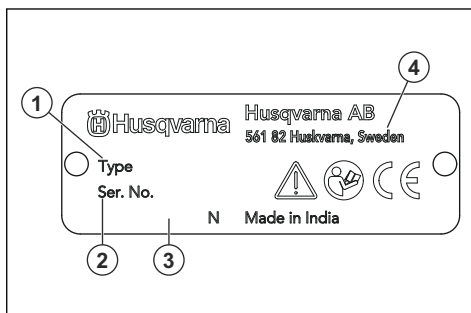
### Gaminio apžvalga



1. Galo gaubtelis
2. Priekinis flanšas
3. Vamzdis
4. Rotorius
5. Lamelė
6. Nominalių parametrų plokštelė

7. Vidinė žarna
8. Galinė jungtis
9. Galinis flanšas
10. Naudojimo instrukcija

### Nominalių parametrų plokštelė



1. Gaminio tipas
2. Serijos numeris
3. Greitis, aps./min.
4. Gamintojas

### Atsakomybė už gaminį

Kaip nurodyta atsakomybės už gaminį įstatymuose, mes nesame atsakingi už mūsų gaminio sukeltą žalą, jei:

- gaminys netinkamai suremontuotas;
- gaminys suremontuotas naudojant kito gamintojo arba gamintojo nepatvirtintas dalis;
- gaminys turi kito gamintojo arba gamintojo nepatvirtintą priedą;
- gaminys suremontuotas ne patvirtintame techninės priežiūros centre arba jį suremontavo ne patvirtintas atstovas.

## Sauga

### Saugos ženklų reikšmės

Įspėjimai, perspėjimai ir pastabos yra skirtos atkreipti dėmesį į ypač svarbias vadovo dalis.



**PERSPĖJIMAS:** Naudojamas, kai naudotojui ar šalia esantiems asmenims kyla mirtino arba sunkaus sužeidimo pavojus

arba, jei nesilaikoma vadove pateiktų nurodymų.



**PASTABA:** Naudojamas, kai ypač pavojus sugadinti gaminį, kitas medžiagas arba padaryti žalą aplinkai, jei nesilaikoma vadove pateiktų nurodymų.

**Pasižymėkite:** Naudojamas papildomai informacijai apie konkrečią situaciją pateikti.

## Bendrieji saugos nurodymai



**PERSPĖJIMAS:** Prieš naudodami gaminį, perskaitykite toliau esančius įspėjimus.

- Šis gaminys gali būti pavojingas, jei būsite neatsargūs arba gaminį naudosite netinkamai. Šis gaminys gali rimtai sužeisti arba pražudyti naudotoją arba aplinkinius. Prieš naudodami gaminį, privalote perskaityti ir suprasti šio naudojimo instrukcijos turinį.
- Išsaugokite visus įspėjimus ir instrukcijas.
- Laikykitės visų taikomų teisės aktų ir taisyklių reikalavimų.
- Naudotojas ir naudotojo darbdavys turi žinoti apie galimus pavojus darbo su gaminiumi metu ir imtis priemonių, kad jų išvengtų.
- Neleiskite kitiems naudotis gaminiumi, jei jie neperskaitė arba nesuprato naudojimo instrukcijos turinio.
- Gaminį naudokite tik tada, jei esate baigę mokymus. Visi naudotojai turi būti baigę mokymus.
- Neleiskite gaminio naudoti vaikams.
- Dirbti su gaminiumi gali tik įgalioti asmenys.
- Naudotojas yra atsakingas už visą žalą, padarytą asmenims arba jų nuosavybei.
- Nedirbkite su gaminiumi, jeigu esate pavargę, sergate arba esate apsvaigę alkoholio, narkotinių medžiagų ar vaistų.
- Visada elkitės atsargiai ir vadovaukitės sveiku protu.
- Šis gaminys veikdamas sukuria elektromagnetinį lauką. Tam tikromis aplinkybėmis šis laukas gali trikdyti aktyviųjų arba pasyviųjų medicininių implantų veiklą. Siekiant sumažinti sunkių sužalojimų arba mirties pavojų, medicininių implantų turintiems asmenims rekomenduojame prieš naudojant šį gaminį pasitarti su gydytoju ir implanto gamintoju.
- Rūpinkitės gaminio švara. Įsitinkinkite, kad galite aiškiai perskaityti ženklus ir lipdukus.
- Nedirbkite su gaminiumi, jei jis yra sugadintas.
- Nemodifikuokite šio gaminio.
- Nenaudokite gaminio, jei gaminį galėjo modifikuoti kiti asmenys.

## Naudojimo saugos instrukcijos



**PERSPĖJIMAS:** Prieš naudodami gaminį, perskaitykite toliau esančius įspėjimus.

- Įsitinkinkite, ar žinote, kaip greitai sustabdyti gaminį nelaimės atveju.
- Operatorius turi būti pakankamai fiziškai stiprus, kad galėtų saugiai dirbti su šiuo gaminiumi.
- Naudokite asmenines apsaugines priemones. Žr. *Asmeninės apsauginės priemonės psl. 4.*
- Įsitinkinkite, kad darbo vietoje yra tik įgalioti asmenys.
- Rūpinkitės darbo vietos švara ir apšvietimu.
- Dirbdami privalote stovėti saugiai ir stabiliai.
- Patikrinkite, ar ant rankenos nėra plastiškojo tepalo arba alyvos.
- Draudžiama naudoti gaminį vietose, kuriose yra gaisro ar sprogių pavojus.
- Gaminys gali dideliu greičiu išsviesti pašalinius objektus. Pasirūpinkite, kad visi darbo vietoje esantys asmenys naudotų asmenines apsaugines priemones. Iš darbo vietos pašalinkite pašalinius objektus.
- Prieš nueidami nuo gaminio, sustabdykite jį ir atjunkite nuo maitinimo šaltinio.
- Būkite atsargūs, kad judančios dalys neįtrauktų drabužių, ilgų plaukų ir papuošalų.
- Nesėskite ant gaminio.
- Saugokite gaminį nuo smūgių.
- Įsitinkinkite, kad jūs ar kiti asmenys negalite įsipainioti ir užkliūti už darbo vietoje esančių laidų, žarnų ir velenų.
- Prieš naudodamiesi gaminiumi, išsiaiškinkite, ar nėra paslėptų laidų, elektros kabelių ar kitų elektros energijos šaltinių. Nenaudokite gaminio, jei nesate tikri, ar jis yra saugioje darbo vietoje.

## Apsauga nuo vibracijos



**PERSPĖJIMAS:** Prieš naudodami gaminį, perskaitykite toliau esančius įspėjimus.

- Darbo su gaminiumi metu naudotojui gali būti perduodama gaminyje susidaranti vibracija. Dėl reguliaraus ir dažno darbo su gaminiumi gali padidėti naudotojo patiriamų sužalojimų pavojus. Gali būti sužaloti pirštai, plaštakos, riešai, dilbiai ir žastai, pečiai ir (arba) nervai bei kraujagyslės ar kitos kūno dalys. Sužalojimai gali būti sukeliantys nedarbingumą ir (arba) ilgalaikiai, be to, gali vystytis bėgant savaitėms, mėnesiams arba metams. Galimi kraujotakos sistemos, nervų sistemos, sąnarių ir kitų kūno struktūrų sužalojimai.
- Simptomai gali atsirasti darbo su gaminiumi metu arba kitu metu. Jei patiriate simptomus ir toliau tęsiate darbą su gaminiumi, simptomai gali stiprėti arba tapti

ilgalaikiais. Kreipkitės medicininės pagalbos, jei patiriate toliau išvardytus ar kitus simptomus:

- tirpimas, nejautra, dilgčiojimas, skausmas, deginimas, pulsavimas, sustingimas, nerangumas, jėgos sumažėjimas, odos spalvos arba būklės pokyčiai.
- Simptomai gali tapti stipresni esant žemai temperatūrai. Kai su gaminiu dirbate šaltoje aplinkoje, dėvėkite šiltus drabužius ir saugokite rankas nuo šalčio ir drėgmės.
- Tam, kad užtikrintumėte tinkamą vibracijos lygį, atlikite gaminio priežiūros darbus ir su gaminiu dirbkite, kaip nurodyta naudojimo instrukcijoje.
- Gaminys turi vibracijos slopinimo sistemą, kuri sumažina naudotojui rankenomis perduodamą vibraciją. Leiskite darbą atlikti gaminiui. Nestumkite gaminio naudodami jėgą. Gaminį už rankenų laikykite laisvai, tačiau taip, kad gaminį galėtumėte valdyti ir dirbti saugiai. Nespauskite rankenų daugiau, nei reikia.
- Rankomis lieskite tik rankeną arba rankenas. Nelieskite gaminio jokiais kitomis kūno dalimis.
- Jei gaminys pradeda stipriai vibruoti, nedelsdami sustabdykite darbą. Netęskite darbo, kol nepašalinsite didelę vibraciją sukėlusios priežasties.

## Apsauga nuo dulkių



**PERSPĖJIMAS:** Prieš naudodami gaminį, perskaitykite toliau esančius įspėjimus.

- Dirbant su gaminiu, ore gali pasklisti dulkės. Dulkės gali sužaloti ir sukelti ilgalaikių sveikatos problemų. Kelios institucijos yra nustatiusios, kad kvarco dulkės kelia pavojų. Tokių sveikatos problemų pavyzdžiai:
  - Tokios mirtinos plaučių ligos kaip lėtinis bronchitas, silikozė ir plaučių fibrozė
  - Vėžys
  - Apsigimimai
  - Odos uždegimas
- Naudokite tinkamas priemones, kad sumažintumėte ore esančių dulkių ir dūmų kiekį bei dulkių kiekį ant darbo įrangos, paviršių, drabužių ir kūno dalių. Tokių kontrolės priemonių pavyzdžiai yra dulkių surinkimo sistemos ir dulkes surišančios vandens laistymo sistemos. Jei įmanoma, sumažinkite dulkių kiekį jų susidarymo vietoje. Užtikrinkite, kad įranga būtų tinkamai įrengta ir naudojama bei būtų reguliariai atliekami priežiūros darbai.
- Naudokite patvirtintas kvėpavimo apsaugos priemones. Įsitinkinkite, kad kvėpavimo apsaugos priemonės yra tinkamos, atsižvelgiant į darbo vietoje esančias pavojingas medžiagas.
- Užtikrinkite pakankamą oro srautą darbo vietoje.
- Jei įmanoma, nukreipkite gaminio išmetamąsias dujas taip, kad jos nekeltų dulkių.

## Apsauga nuo triukšmo



**PERSPĖJIMAS:** Prieš naudodami gaminį, perskaitykite toliau esančius įspėjimus.

- Dėl aukšto triukšmo lygio ir ilgalaikio triukšmo poveikio gali suprastėti klausia.
- Tam, kad užtikrintumėte kuo mažesnį triukšmo lygį, atlikite gaminio priežiūros darbus ir su gaminiu dirbkite, kaip nurodyta naudojimo instrukcijoje.
- Dirbdami su gaminiu, naudokite patvirtintas klausos apsaugos priemones.
- Kai naudojat klausos apsaugos priemones, klausykites įspėjamųjų signalų ir balsų. Sustabdykite gaminį, nusiimkite klausos apsaugos priemones, nebent jos yra reikalingos dėl triukšmo lygio darbo vietoje.

## Asmeninės apsauginės priemonės



**PERSPĖJIMAS:** Prieš naudodami gaminį, perskaitykite toliau esančius įspėjimus.

- Dirbdami su gaminiu, visada naudokite patvirtintas asmenines apsaugines priemones. Asmeninės apsauginės priemonės nepadės visiškai išvengti pavojaus susižeisti, tačiau nelaimingo atsitikimo atveju mažiau nukentėsite. Leiskite prekybos atstovui padėti pasirinkti tinkamas asmenines apsaugines priemones.
- Reguliariai tikrinkite asmeninių apsauginių priemonių būklę.
- Naudokite patvirtintą apsauginį šalną.
- Naudokite patvirtintas apsaugines ausines.
- Naudokite patvirtintas kvėpavimo apsaugos priemones.
- Naudokite patvirtintas akių apsaugos priemones su šoninėmis apsaugomis.
- Mūvėkite apsaugines pirštines.
- Avėkite batus su plienine pirštų apsauga ir neslystančiu padu.
- Dėvėkite patvirtintus darbinis drabužius arba tinkamus gerai priglundančius drabužius ilgomis rankovėmis ir ilgomis klešėmis.

## Pneumatinių oro žarnų saugos nurodymai



**PERSPĖJIMAS:** Laisva pneumatinė oro žarna gali nevaldomai judėti su didele jėga. Pneumatinei oro žarnai atsitrenkus į operatorių arba pašalinius asmenis kyla sužeidimų arba mirties pavojus. Prieš naudodami gaminį, perskaitykite toliau esančius įspėjimus.

- Patikrinkite, ar pneumatinė oro žarna ir jungtys nepažeistos. Nedelsiant pakeiskite pažeistas dalis.

- Įsitikinkite, kad visos pneumatinės oro žarnos jungtys tinkamai sumontuotos.
- Įsitikinkite, kad pneumatinė oro žarna tinkamai prijungta.
- Keldami arba judindami gaminį nelaikykite už pneumatinės oro žarnos.
- Neatjunkite pneumatinės oro žarnos, kurioje yra padidintas slėgis. Prieš atjungdami pneumatinę oro žarną, išjunkite oro kompresorių, tada išleiskite likusį slėgį, naudodami gaminio paleidimo ir sustabdymo funkciją.
- Nenukreipkite oro srauto savo ar kitų žmonių kūno kryptimi. Oras gali patekti į kraujo apytaką ir sukelti mirtį.
- Nenaudokite suspausto oro purvo pašalinimui iš drabužių.
- Jei naudojate krumpliuotas movas, įdėkite fiksavimo kaiščius ir naudokite apsauginius kabelius. Fiksavimo kaiščiai ir apsauginiai kabeliai apsaugo nuo jungčių tarp pneumatinių oro žarnų ir jungčių tarp pneumatinės oro žarnos ir įrankio gedimų.

## Priežiūros saugos instrukcijos



**PERSPĖJIMAS:** Prieš naudodami gaminį, perskaitykite toliau esančius įspėjimus.

- Jei techninė priežiūra atliekama netinkamai ir nereguliariai, padidėja sužalojimų ir gaminio pažeidimų pavojus.
- Naudokite asmenines apsaugines priemones. Žr. *Asmeninės apsauginės priemonės psl. 4.*
- Prieš atlikdami priežiūros darbus, nuvalykite gaminį, kad pašalintumėte pavojingas medžiagas.
- Prieš atlikdami priežiūros darbus atjunkite gaminį nuo maitinimo šaltinio.
- Nemodifikuokite gaminio. Esant gamintojo nepatvirtintoms modifikacijoms, galima sunkiai arba mirtinai susižaloti.
- Visada naudokite originalius priedus ir atsargines dalis. Dėl gamintojo nepatvirtinti priedų ir atsarginių dalių galima sunkiai arba mirtinai susižaloti.
- Pakeiskite pažeistas, sulūžusias arba susidėvėjusias dalis.
- Atlikite tik naudojimo instrukcijoje nurodytus techninės priežiūros darbus. Visus kitus techninės priežiūros darbus patikėkite atlikti patvirtintam techninės priežiūros atstovui.
- Atlikę priežiūros darbus, patikrinkite gaminio vibracijos lygį. Jei jis yra per didelis, kreipkitės į patvirtintą priežiūros atstovą.
- Patvirtintas techninės priežiūros atstovas turi reguliariai atlikti gaminio techninę priežiūrą.

## Naudojimas

### Įvadas

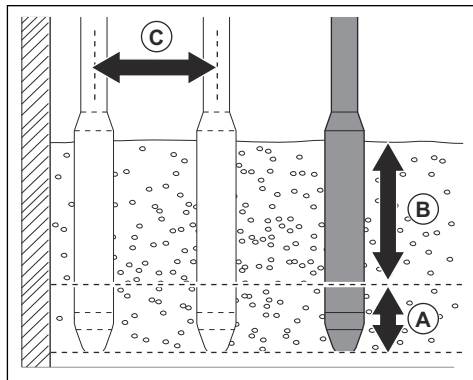


**PERSPĖJIMAS:** Prieš naudodami gaminį perskaitykite ir supraskite skyrių apie saugą.

### Produkto paleidimas ir stabdymas

1. Sutepkite gaminį. Žr. *Gaminio sutepimas psl. 6.*
2. Ištuštinkite oro kompresoriaus vandens bakelį. Žr. oro kompresoriaus bloko naudojimo instrukciją.
3. Prijunkite gaminį prie oro kompresoriaus.
4. Įjunkite oro kompresorių.
5. Jei vibratoriaus galvutė nevibruoja, paspauskite jos šoną, kad įjungtumėte vibraciją.
6. Norėdami sustabdyti gaminį, sustabdykite oro kompresorių.
7. Įpilkite šiek tiek alyvos į vibratoriaus galvutę ir įstumkite šiek tiek oro į gaminį, kad išvengtumėte gaminio pažeidimo.

1. Užpildykite betoną vienodais 30–50 cm / 12–19 col. storio sluoksniais (B).
2. Maždaug 15 cm / 6 col. gylyje įdėkite vibratoriaus galvutę į (A) arčiausią apatinį betono sluoksnį. Taip betono sluoksniai tinkamai sumaišomi.

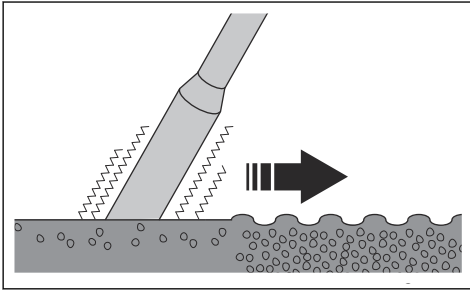


### Gaminio naudojimas



**PASTABA:** Nenaudokite gaminio betonui perkelti į šoną.

3. Palaukite maždaug 10–20 sekundžių, kol paviršius aplink vibratoriaus galvutę bus blizgus ir nebus oro burbuliukų.



4. Lėtai nuimkite vibratoriaus galvutę, kad betonas užpildytų vibratoriaus galvutės paliktą skylę.
5. Įdėkite vibratoriaus galvutę į betoną 30–50 cm / 12–19 cm. atstumu (C) nuo tos vietos, kur anksčiau ją buvote įdėję.
6. Kelis kartus pakartokite 4 ir 5 veiksmą. Tęskite tol, kol betone visiškai nebus oro burbuliukų.

## Techninė priežiūra

### Įvadas



**PERSPĖJIMAS:** Prieš prižiūredami produktą, perskaitykite ir supraskite saugos skyrių.

### Gaminio suteipimas

Gaminys tiekiamas be alyvos. Jei oro kompresoriuje sumontuotas automatinis suteipiklis, pakanka oro srauto tiekiamos alyvos. Jei oro kompresoriuje nėra automatinio suteipiklio, gaminį reikia sutepti rankiniu būdu. Sutepkite gaminį kasdien arba kas 4 nepertraukiamo veikimo valandas.

- Į ant rankenos esančią atkabinimo movą įleiskite 4 cm<sup>3</sup> alyvos. Informacijos apie tinkamą alyvos tipą žr. *Techniniai duomenys psl. 11.*

### Gaminio valymas

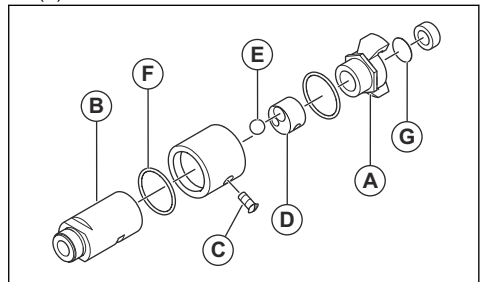


**PASTABA:** Gaminio neplaukite aukšto slėgio plovimo aparatu.

- Gaminiiui valyti naudokite vandentiekio vandenį iš žarnos.
- Po kiekvieno darbo pašalinkite ant gaminio paviršiaus esantį betoną, kol jis nesukietėjo.
- Nuvalykite tepalus ir alyvą nuo rankenos.

### Oro vožtuvo movos išrinkimas ir surinkimas

1. Ištraukite spaustuko movą (A) iš gaminio korpuso (B).

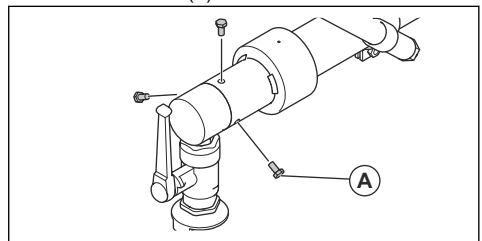


**Pasižymėkite:** Gaminio korpuso (B) sriegis dešininis.

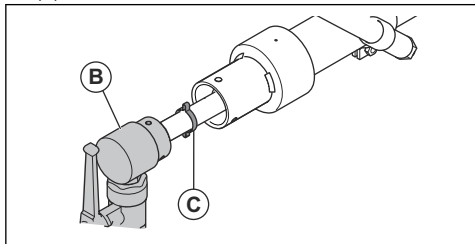
2. Išsukite varžtą (C).
3. Išimkite rutulinį vožtuvą (D) ir oro rutulinį vožtuvą (E).
4. Pakeiskite oro filtro (G) O formos žiedą (F).
5. Surinkite priešinga eilės tvarka.

### Vibratoriaus galvutės ardymas ir surinkimas (AY 157)

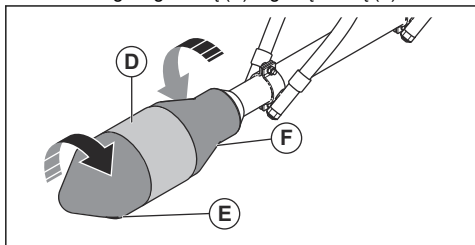
1. Išsukite 3 varžtus (A).



2. Nupjaukite spaustuką (C) ir išstumkite žarnos antgalį (B).

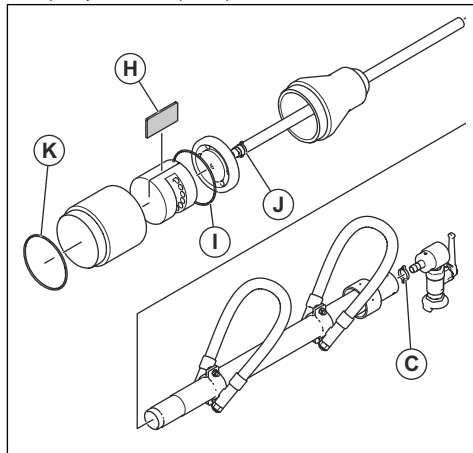


3. Įdėkite vibratoriaus galvutės (D) žarną į spaustuvą. Nuimkite galo gaubtelį (E) ir galinį laikiklį (F).



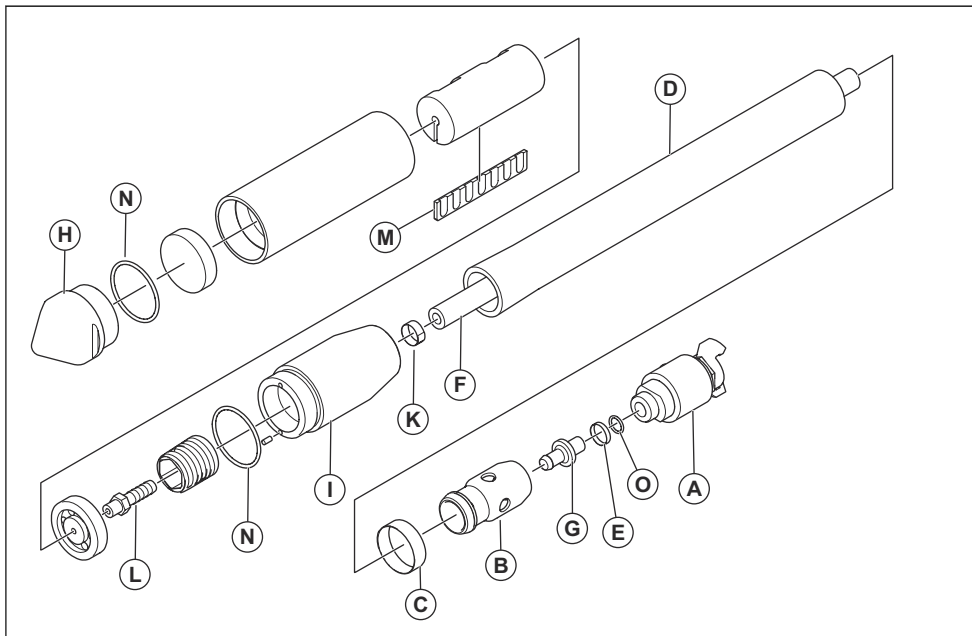
**Pasižymėkite:** Galo gaubtelio (E) sriegis dešininis.  
Galinio laikiklio (F) sriegis kairinis.

4. Atgal į vietą įdėkite lamelę (H), O formos žiedus (I ir K) ir spaustukus (C ir J).



5. Šiek tiek sutepkite visas dalis.
6. Surinkite vibratoriaus galvutę atvirkštine tvarka.
7. Nurodytu sukimo momentu priveržkite galo gaubtelį. *Žr. Priveržimo momentas ir sričių fiksavimo medžiagos tipas psl. 8.*

## Apžvalga (AY 27, AY 37, AY 47, AY 57, AY 67, AY 77, AY 87, AY 107)



## Vibratoriaus galvutės ardymas ir surinkimas (AY 27, AY 37, AY 47, AY 57, AY 67, AY 77, AY 87, AY 107)

Su šia užduotimi susijusių iliustracijų ieškokite *Apžvalga (AY 27, AY 37, AY 47, AY 57, AY 67, AY 77, AY 87, AY 107) psl. 7*.

1. Atjunkite oro vožtuvą (A) nuo žarnos laikiklio (B).
2. Nupjaukite spauštuką (C).
3. Ištraukite žarną (D) iš žarnos laikiklio (B).
4. Nupjaukite spauštuką (E) ir ištraukite įleidimo žarną (D) iš žarnos antgalio (G).
5. Įdėkite vamzdelį į spauštuvą ir nuimkite galo gaubtelį (H) ir žarnos laikiklį (I).

**Pasižymėkite:** Galo gaubtelis (H) sriegis dešininis. Žarnos laikiklio (I) sriegis kairinis.

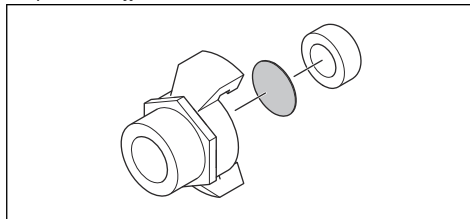
6. Išimkite žarnos movą (J) ir išardykite išmetimo žarną (D).
7. Nupjaukite spauštuką (K) ir ištraukite įleidimo žarną iš žarnos antgalio (L).
8. Atgal į vietą įdėkite lamelę (M), O formos žiedus (N ir O) ir spauštukus (C, E ir K).
9. Įsitinkinkite, kad lamelė lengvai telpa į rotoriaus angą. Jei reikia, patrinkite lamelę švitrine medžiaga.
10. Šiek tiek sutepkite visas dalis.
11. Surinkite vibratoriaus galvutę atvirkštine tvarka.
12. Priveržkite galo gaubtelį ir žarnos laikiklį tinkamu sukimo momentu. Žr. *Priveržimo momentas ir sriegių fiksavimo medžiagos tipas psl. 8*.

## Priveržimo momentas ir sriegių fiksavimo medžiagos tipas

Vibratoriaus galvutė	Galo gaubtelio sriegių fiksavimo medžiaga.	Priveržimo momentas, Nm	
		Galo gaubtelis	Žarnos laikiklis
AY 27	„LOCTITE®270™“	21	21
AY 37	„LOCTITE®270™“	50	50
AY 47	„LOCTITE®270™“	265	265
AY 57	„LOCTITE®270™“	340	340
AY 67	„LOCTITE®270™“	600	600
AY 77	„LOCTITE®270™“	880	880
AY 87	„LOCTITE®270™“	1200	1200
AY 107	„LOCTITE®270™“	1700	1700
AY 157	„LOCTITE®270™“	Nėra	Nėra

## Oro filtro apžiūra

1. Oro vožtuvo movos išrinkimas. Žr. *Oro vožtuvo movos išrinkimas ir surinkimas psl. 6*.
2. Apžiūrėkite oro filtrą. Jei oro filtras užsikimšęs, pakeiskite jį.



## Vibratoriaus galvutės valymas ir apžiūra

**Pasižymėkite:** Reguliariai keiskite sandarinamuosius žiedus.

1. Apžiūrėkite vibratoriaus galvutę, ar nesugadinta ir nenusidėvėjusi. Pakeiskite pažeistas dalis.
2. Nuvalykite visas dalis.
3. Pripildykite vibratoriaus galvutę alyvos, žr. *Gaminio sutepimas psl. 6*.
4. Apžiūrėkite galinį dangtelį, ar nesugadintas. Jeigu galinis dangtelis sugadintas, jį pakeiskite.



## Gedimai ir jų šalinimas

Problema	Priežastis	Sprendimas
Nepavyksta paleisti gaminio.	Nėra oro slėgio.	Patikrinkite oro srautą ir oro slėgį.
	Nėra oro srauto.	Išitikinkite, kad oro kompresorius įjungtas ir kad gaminyje tinkamai prijungtas prie žarnos.
	Rutulinis vožtuvas uždarytas.	Atidarykite rutulinį vožtuvą.
	Užkimšta oro išleidimo anga.	Pašalinkite užkimšimą.
Oras eina tiesiai per išleidimo angą arba gaminio viršesiai lėti.	Rotorius užblokuotas.	Švelniai papurtykite vamzdelį, kai jame padidintas slėgis. Išrinkite galo gaubtelį ir nuvalykite dalis.
	Oro slėgis per žemas, kad būtų galima paleisti gaminį.	Išmatuokite oro slėgį. Žr. <i>Techniniai duomenys psl. 11.</i>
	Oro srautas per žemas, kad būtų galima paleisti gaminį.	Išmatuokite oro srautą. Žr. <i>Techniniai duomenys psl. 11.</i>
	Tiekimo žarnose yra nuotėkis.	Teisingai uždėkite spaustukus ant tiekimo žarnų. Pakeiskite tiekimo žarnas, jei reikia.
	Gaminys nepakankamai suteptas.	Sutepkite gaminį, žr. <i>Gaminio suteptimas psl. 6.</i>
	Rutulinis vožtuvas ne iki galo atidarytas.	Iki galo atidarykite rutulinį vožtuvą.
	Lamelė nusidėvėjusi.	Pakeiskite lamelę.
	Rutulinio vožtuvo movos sandariklyje yra nuotėkis.	Pakeiskite sandariklį.
	Vibracijos susilpnėja, kai vibratoriaus galvutė įvedama į betoną.	Oro slėgis per žemas, kad būtų galima paleisti gaminį.
Oro srautas per žemas, kad būtų galima paleisti gaminį.		Išmatuokite oro srautą. Žr. <i>Techniniai duomenys psl. 11.</i>
Tiekimo žarnose yra nuotėkis.		Teisingai uždėkite spaustukus ant tiekimo žarnų. Pakeiskite tiekimo žarnas, jei reikia.
Gaminys nepakankamai suteptas.		<i>Gaminio suteptimas psl. 6</i>
Rutulinis vožtuvas ne iki galo atidarytas.		Iki galo atidarykite rutulinį vožtuvą.
Lamelė nusidėvėjusi.		Pakeiskite lamelę.
Vamzdelis pažeistas ar sugadintas.		Pakeiskite vamzdį.

Problema	Priežastis	Sprendimas
Gaminys neveikia dulkelioje aplinkoje.	Vibratoriaus galvutėje yra smėlio arba dulkių.	Išrinkite ir nuvalykite visas dalis degalais. Tada sutepkite visas dalis ir surinkite vibratoriaus galvutę.
	Užkimšta oro išleidimo anga.	Pašalinkite kamštį iš oro išleidimo angos.
Gaminys neveikia drėgnoje aplinkoje.	Drėgmė susimaišė su gaminyje esančia alyva.	Išrinkite ir nuvalykite visas dalis degalais. Tada sutepkite visas dalis ir surinkite vibratoriaus galvutę.
	Lamelė sugeria vandenį ir užblokuoja rotorius.	Ištuštinkite oro kompresoriaus vandens bakelį.
		Išrinkite ir nuvalykite visas dalis degalais. Tada sutepkite visas dalis ir pakeiskite lamelę. Surinkite dalis. Gaminį padėkite sandėliavimo vietoje, pakelę vibratoriaus galvutę ir atidarę rutulinį vožtuvą. Po gaminiu padėkite konteinerį, į kurį surinksite ištekančius degalus.

---

## Laikymas ir šalinimas

---

### Laikymas

- Prieš sandėliuodami, nuvalykite gaminį.
- Laikykite gaminį sausoje ir neužšąlančioje vietoje.
- Laikykite gaminį užrakintoje patalpoje, kad jo nepasiektų vaikai arba neįgalieji asmenys.

### Gaminio utilizavimas

- Laikykites vietinių atliekų tvarkymo reikalavimų ir galiojančių teisės aktų.
- Kai gaminys nebenaudojamas, nusiųskite jį pardavėjui arba atiduokite į perdirbimo vietą.

# Techniniai duomenys

## Techniniai duomenys

	AY 27	AY 37	AY 47	AY 57	AY 67	AY 77	AY 87	AY 107	AY 157
Oro sunaudojimas, m <sup>3</sup> /min	0,36	0,46	0,70	1,00	1,00	1,37	1,60	1,90	2,70
Greitis, esant maksimaliai apkrovai, min-1	21000	19000	18000	18000	17500	16000	15900	15000	12000
Svoris, kg/svar.	0,7 / 1,5	1,5 / 3,3	2,8 / 6,2	4,5 / 9,9	7,9 / 17,4	8,9 / 19,6	9,7 / 21,4	17,7 / 39	28 / 61,7
<b>Skleidžiamas triukšmas</b>									
Naudotojo ausį veikiantis garso lygis, L <sub>p</sub> , dB(A) <sup>1</sup>	84,50	89,20	95,80	95,00	94,00	98,00	94,00	96,30	92,40
Svertinio efektyviojo pagreičio neapibrėžtis (K) m/s <sup>2</sup> <sup>2</sup>	0,51	1,02	2,39	2,13	2,10	2,38	1,95	2,91	12,29
Neapibrėžtis (K)	0,05	-	-	0,21	1,17	0,87	-	-	-

Alyvos tipas	Žemos temperatūros	Vidutinės temperatūros	Aukštos temperatūros
Variklio alyva	5W40 klampumo skysta variklio alyva	10W40 klampumo standartinė variklio alyva	Didelio 20W40 – 20W50 klampumo alyva
Pneumatinio įrankio alyva	20 – 30 (SAE) klampumo neplaunanti alyva		

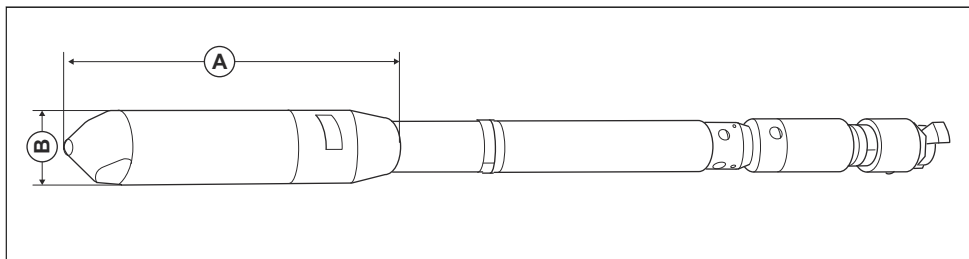
## Informacija apie pateiktus triukšmo ir vibracijos duomenis

Šios pateiktos reikšmės buvo gautos atliktus tyrimus laboratorijoje pagal nurodytų direktyvų arba standartų reikalavimus ir gali būti lyginamos su kitų gaminių, išbandytų pagal tų pačių direktyvų arba standartų reikalavimus, reikšmėmis. Šios pateiktos reikšmės negali būti naudojamos vertinant pavojų, o konkrečiose darbo vietose išmatuotos reikšmės gali būti didesnės. Faktinės poveikio reikšmės ir konkrečiam naudotojui kylantis pavojus yra unikalūs bei priklauso nuo naudotojo darbo būdo, gaminio naudojimo, poveikio laiko, naudotojo fizinės būklės bei gaminio būklės.

<sup>1</sup> Triukšmo lygis, išmatuotas 1 m atstumu nuo gaminio pagal EN ISO 6081. Neapibrėžtis: ± 3dB

<sup>2</sup> Svertinis efektyvusis pagreitis matuojamas vandenyje, naudojant vieną vibravimo antgalį, ties žarna 2 metrų atstumu nuo vibravimo antgalio galo (m/s<sup>2</sup>), pagal EN ISO 5349-1.

## Gaminio matmenys



Tipas	AY 27	AY 37	AY 37	AY 57	AY 67	AY 77	AY 87	AY 107	AY 157
<b>A</b> ilgis, mm / col.	254 (9,99)	267 (10,50)	316 (12,44)	344 (13,54)	365 (14,37)	398 (15,66)	410 (16,14)	415 (16,33)	430 (16,92)
<b>B</b> skers- muo, mm / col.	26 (1,02)	36 (1,42)	47 (1,85)	56 (2,20)	67 (2,64)	77 (3,03)	87 (3,43)	108 (4,25)	155 (6,10)

---

## EB atitikties deklaracija

---

### EB atitikties deklaracija

Mes, **Husqvarna AB**, SE-561 82 Huskvarna, Švedija, tel.  
+46-36-146500, atsakingai patvirtiname, kad gaminys:

<b>Aprašas</b>	<b>Betono vibratorius</b>
<b>Prekės ženklas</b>	Husqvarna
<b>Tipas / modelis</b>	AY 27/37/47/57/67/77/87/107/157
<b>Identifikacijos numeris</b>	Serijos numeriai nuo šios datos: 2020 ir vėlesni

visiškai atitinka šias ES direktyvas ir reikalavimus:

<b>Direktyva / reglamentas</b>	<b>Aprašas</b>
2006/42/EB	„dėl mašinų“

ir kad laikomasi šių suderintų standartų ir (arba)  
techninių specifikacijų reikalavimų

EN 12649:2008+A1:2011

Partille, 2020-03-06



Martin Huber

„R&D“ direktorius, Betoniniai paviršiai ir grindys

„Husqvarna AB“, statybų padalinys

atsakingas už techninę dokumentaciją







[www.husqvarnacp.com](http://www.husqvarnacp.com)

Originalios instrukcijos

1140668-65



2020-09-25