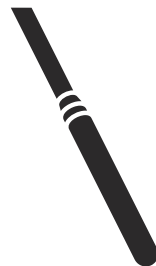




 **Husqvarna**[®]



AY 27, AY 37, AY 47, AY 57, AY 67, AY 77,
AY 87, AY 107, AY 157

Sadržaj

Uvod.....	2	Rešavanje problema.....	9
Bezbednost.....	2	Skladištenje i uklanjanje.....	10
Rukovanje.....	5	Tehnički podaci.....	11
Održavanje.....	6	EZ deklaracija o usaglašenosti.....	13

Uvod

Opis proizvoda

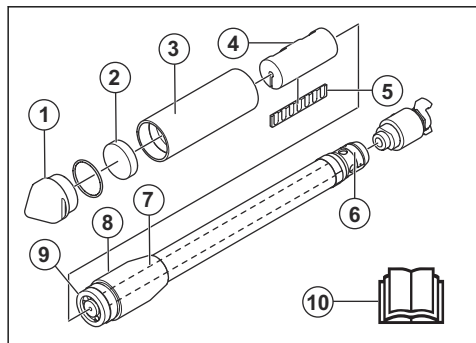
Proizvod je pervibrator. Proizvod je opremljen pneumatskim motorom sa samo 2 pokretna dela. Komprimovani vazduh se dovodi na proizvod preko vazdušnog ventila.

Automatski podmazivač može da se ugradi na modele AY 27, AY 37, AY 47, AY 57, AY 67, AY 77, AY 87 kao dodatak. Automatski podmazivač isporučuje proizvođač kompresora za vazduh.

Namena

Proizvod je namenjen samo za profesionalnu upotrebu. Proizvod uklanja mehuriće vazduha iz nestvrdlog betona. Nemojte koristiti proizvod za druge zadatke.

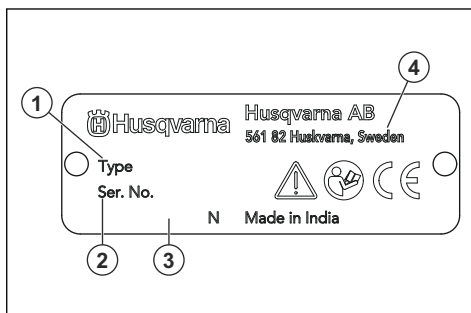
Pregled proizvoda



1. Vršni poklopac
2. Prednja prirubnica
3. Cev
4. Rotor
5. Lamela
6. Nazivna pločica

7. Unutrašnje crevo
8. Zadnji priključak
9. Zadnja prirubnica
10. Korisničko uputstvo

Nazivna pločica



1. Tip proizvoda
2. Serijski broj
3. Brzina, o/min
4. Proizvođač

Odgovornost za proizvod

Kako je izloženo u zakonima o odgovornosti za proizvode, mi nismo odgovorni za oštećenja prouzrokovana našim proizvodom u sledećim slučajevima:

- proizvod je popravljen na pogrešan način
- proizvod je popravljen korišćenjem delova koji nisu napravljeni ili odobreni od strane proizvođača
- proizvod ima opremu koja ne potiče ili nije odobrena od strane proizvođača
- proizvod nije popravljen u ovlašćenom servisnom centru ili od strane ovlašćenog stručnjaka

Bezbednost

Bezbednosne definicije

Upozorenja, mere opreza i napomene se koriste da ukažu na naročito važne delove korisničkog uputstva.



UPOZORENJE: Koristi se ako, usled nepoštovanja uputstava, postoji rizik od nastanka telesnih povreda ili smrti kod rukovaoca ili prisutnih osoba.



OPREZ: Koristi se ako, usled nepoštovanja uputstava, postoji rizik od nastanka oštećenja na proizvodu, drugim materijalima ili susjednim oblastima.

Napomena: Koristi se za pružanje više informacija koje su neophodne u datoj situaciji.

Opšta bezbednosna uputstva



UPOZORENJE: Pročitajte upozoravajuća uputstva koja slede pre korišćenja proizvoda.

- Ovaj proizvod je opasan ako se koristi nepažljivo ili nepravilno. Ovaj proizvod može prouzrokovati teške povrede ili smrt rukovaoca i drugih osoba. Pre korišćenja proizvoda morate da pročitate i shvatite sadržaj ovog korisničkog uputstva.
 - Sačuvajte sva upozorenja i uputstva.
 - Pridržavajte se svih primenjivih zakona i propisa.
 - Rukovalac i poslodavac rukovaoca moraju znati koji su rizici i sprečiti rizike tokom rada proizvoda.
 - Nemojte dozvoliti da druga osoba rukuje proizvodom osim ako se niste uverili da je pročitala i razumela sadržaj korisničkog uputstva.
 - Nemojte rukovati proizvodom ako niste završili obuku pre korišćenja proizvoda. Pobrinite se da svi rukovaoci završe obuku.
 - Nemojte dozvoliti da dete rukuje proizvodom.
 - Neka samo ovlašćene osobe rukuju proizvodom.
 - Rukovalac je odgovoran za sve nesreće koje se dese drugim osobama ili njihovoj imovini.
 - Nemojte da koristite proizvod kada ste umorni, bolesni ili pod uticajem alkohola, droge ili lekova.
 - Uvek budite pažljivi i koristite zdrav razum.
 - Ovaj proizvod pri radu stvara elektromagnetno polje. Ovo polje u određenim uslovima može da izazove smetnje na aktivnim i pasivnim medicinskim implantatima. U cilju smanjenja rizika od uslova nastanka teških ili smrtonosnih telesnih povreda, preporučujemo osobama koje imaju medicinske implante da se pre upotrebe ovog proizvoda konsultuju sa lekarom ili proizvođačem implanta.
 - Održavajte proizvod čistim. Pobrinite se da jasno možete pročitati znakove i nalepnice.
 - Nemojte da koristite proizvod ako je pokvaren.
 - Nemojte vršiti prepravke na ovom proizvodu.
 - Nemojte rukovati proizvodom ako postoji mogućnost da su druge osobe izvršile prepravke na proizvodu.
- Naučite kako da brzo zaustavite proizvod u slučaju opasnosti.
 - Rukovalac mora da ima fizičku snagu potrebnu za bezbedno rukovanje proizvodom.
 - Koristite ličnu zaštitnu opremu. Pogledajte *Lična zaštitna oprema na stranici 4*.
 - Pobrinite se da samo ovlašćene osobe budu u radnoj oblasti.
 - Održavajte radnu oblast čistom i osvetljenom.
 - Pobrinite se da budete u bezbednom i stabilnom položaju tokom rada.
 - Uverite se da na ručki nema maziva ili ulja.
 - Ne koristite proizvod na mestima na kojima postoji opasnost od požara i eksplozije.
 - Proizvod može prouzrokovati izbacivanje predmeta velikom brzinom. Uverite se da sve osobe u radnom prostoru koriste odobrenu ličnu zaštitnu opremu. Uklonite nepričvršćene predmete iz radnog prostora.
 - Ako se udaljavate od proizvoda, zaustavite ga i odvojte ga od izvora napajanja.
 - Pazite da se odeća, duga kosa i nakit ne uhvate u pokretne delove.
 - Nemojte sedeti na proizvodu.
 - Ne udarajte proizvod.
 - Uverite se da nema opasnosti da se iko saplete ili padne zbog kablova, creva i osovina u radnom prostoru.
 - Pre rada proizvodom utvrdite da li u radnom prostoru ima skrivenih žica, električnih kablova i drugih izvora elektriciteta. Ne koristite proizvod ako niste sigurni da je u bezbednom radnom području.

Bezbednost vibracija



UPOZORENJE: Pročitajte upozoravajuća uputstva koja slede pre korišćenja proizvoda.

- Vibracije se tokom rada prenose sa proizvoda na rukovaoca. Redova i čest rad proizvodom može da izazove ili poveća povrede rukovaoca. Povrede se dešavaju u prstima, šakama, zglobovima šake, rukama, ramenima i/ili nervima i krvotoku drugih delova tela. Povrede mogu da budu onesposobljavajuće i/ili trajne i mogu da se postepeno povećavaju tokom nedelja, meseci i godina. Moguće povrede uključuju oštećenje krvotoka, nervnog sistema, zglobova i drugih tkiva i organa.
- Simptomi mogu da se jave tokom rada i u drugo vreme. Ako imate simptome i nastavite rad proizvodom, simptomi mogu da se pojačaju ili da postanu stalni. Ako se jave ovi ili drugi simptomi, obratite se doktoru:
 - Utrnulost, gubitak osećaja, golicanje, probadanje, bol, osećaj pečenja, nabreklost, ukrućenost, nespretnost, gubitak snage, promene boje ili stanja kože.

Bezbednosna uputstva za rad



UPOZORENJE: Pročitajte upozoravajuća uputstva koja slede pre korišćenja proizvoda.

- Simptomi mogu da se pojačaju po hladnom vremenu. Nosite toplu odeću i neka vam šake budu utopljene i suve kad radite proizvodom po hladnom vremenu.
- Da biste očuvali nominalni nivo vibracija, radite i održavajte proizvod shodno korisničkom uputstvu.
- Proizvod ima sistem prigušenja vibracija koji smanjuje vibracije prenete sa ručki na rukovaoca. Pustite proizvod obavlja posao. Ne pritiskajte proizvod koristeći silu. Ovlaš držite proizvod za ručke, ali dovoljno jako da imate kontrolu i da možete da bezbedno da ga koristite. Ne gurajte ručke u graničnike više nego što je potrebno.
- Držite se samo za ručku/ručke. Držite ostale delove tela dalje od proizvoda.
- Odmah zaustavite proizvod ako se odjednom pojave jake vibracije. Ne nastavljajte rad dok ne otklonite uzrok većih vibracija.

Zaštita od prašine



UPOZORENJE: Pročitajte upozoravajuća uputstva koja slede pre korišćenja proizvoda.

- Rad proizvodom može da podigne prašinu. Prašina može da izazove teške povrede i trajne zdravstvene probleme. Brojni zakonodavni organi tretiraju silikonsku prašinu kao štetnu supstancu. Ovo su primeri takvih zdravstvenih problema:
 - Teške bolesti pluća: hronični bronhitis, silikoza, plućna fibroza
 - Kancer
 - Defekti novorođenčadi
 - Upala kože
- Koristite odgovarajuću opremu da biste smanjili količinu prašine i isparenja u vazduhu i taloženje prašine na opremu, površine, garderobu i delove tela. Primeri regulisanja su sistemi za sakupljanje prašine i raspršivanje vode radi slepljivanja prašine. Gde je moguće, smanjite prašinu na samom izvoru. Uverite se da je oprema pravilno instalirana, da se pravilno koristi i da se redovno održava.
- Koristite odobrenu zaštitu za disajne organe. Uverite se da je dostupna zaštita disajnih organa od opasnih materijala u radnom prostoru.
- Pobrinite se da postoji dovoljan protok vazduha u radnom prostoru.
- Ako je moguće, usmerite izduvnik proizvoda tako da ne diže prašinu.

Buka: bezbednost



UPOZORENJE: Pročitajte upozoravajuća uputstva koja slede pre korišćenja proizvoda.

- Visok nivo buke i dugotrajno izlaganje buci mogu da dovedu do gubitka sluha izazvanog bukom.

- Da biste buku održavali na minimumu, radite i održavajte proizvod shodno korisničkom uputstvu.
- Uvek koristite odobrenu zaštitu za uši dok koristite proizvod.
- Vodite računa o signalima upozorenja i glasovima kada koristite zaštitne slušalice. Uklonite zaštitu za sluh kad je proizvod zaustavljen, osim ako nije neophodna zbog nivoa buke u radnom prostoru.

Lična zaštitna oprema



UPOZORENJE: Pročitajte upozoravajuća uputstva koja slede pre korišćenja proizvoda.

- Uvek koristite odobrenu ličnu zaštitnu opremu kada koristite proizvod. Lična zaštitna oprema ne može da u potpunosti spreči telesnu povredu, ali ona umanjuje stepen telesne povrede ako dođe do nesrećnog slučaja. Neka vam prodavac pomogne u izboru odgovarajuće opreme.
- Redovno proveravajte stanje lične zaštitne opreme.
- Koristite odobrenu zaštitnu kacigu.
- Koristite odobrenu zaštitu za uši.
- Koristite odobrenu zaštitu za disajne organe.
- Koristite odobrenu zaštitu za oči sa bočnom zaštitom.
- Koristite zaštitne rukavice.
- Nosite obuću sa čeličnim štitnikom za prste i nekližućim đonom.
- Koristite odobrenu radnu odeću ili ekvivalentnu pripijenu odeću sa dugim rukavima i nogavicama.

Bezbednosna uputstva za creva za komprimovani vazduh



UPOZORENJE: Labavo crevo za komprimovani vazduh može da se kreće silovito i nasumično. Opasnost od povrede ili smrti ako crevo za komprimovani vazduh udari rukovaoca ili osobe u blizini. Pročitajte upozoravajuća uputstva koja slede pre korišćenja proizvoda.

- Pregledajte da li su creva za komprimovani vazduh i priključci oštećeni. Odmah zamenite oštećene delove.
- Uverite se da su svi priključci creva za komprimovani vazduh pravilno postavljeni.
- Uverite se da je crevo za komprimovani vazduh pravilno povezano.
- Ne koristite crevo za komprimovani vazduh za podizanje i premeštanje proizvoda.
- Ne odvajajte crevo za komprimovani vazduh koje je pod pritiskom. Pre nego što odvojite crevo za komprimovani vazduh, zaustavite kompresor i koristite start i stop funkciju proizvoda da biste izjednačili preostali pritisak.

- Ne usmeravajte mlaz vazduha na svoje telo ili druga lica. Vazduh može da uđe u krvotok i izazove smrt.
- Ne koristite komprimovani vazduh za uklanjanje prljavštine sa odela.
- Ako koristite čeljusne spojnice, postavite blokirajuće iglice i koristite bezbednosne kablove. Blokirajuće iglice i bezbednosni kablovi sprečavaju raskidanje veze između creva za komprimovani vazduh i između creva za komprimovani vazduh i alatke.
- Očistite proizvod da biste uklonili opasan materijal pre održavanja.
- Isključite proizvod iz napajanja pre održavanja.
- Ne prepravljajte proizvod. Prepravke koje ne odobri proizvođač mogu da izazovu teške telesne povrede ili smrt.
- Uvek koristite originalnu opremu i rezervne delove. Oprema i rezervni delovi koje ne odobri proizvođač mogu da izazovu teške telesne povrede ili smrt.
- Zamenite oštećene, pohabane ili pokvarene delove.
- Obavljajte samo poslove održavanja opisana u ovom korisničkom uputstvu. Svo ostalo servisiranje prepustite ovlašćenom serviseru.
- Posle održavanja proverite nivo vibracija proizvoda. Ako nije odgovarajući, obratite se ovlašćenom serviseru.
- Neka ovlašćeni serviser redovno servisira proizvod.

Bezbednosna uputstva za održavanje



UPOZORENJE: Pročitajte upozoravajuća uputstva koja slede pre korišćenja proizvoda.

- Ako se održavanje ne vrši na ispravan način i redovno, raste rizik od telesnih povreda i oštećenja proizvoda.
- Koristite ličnu zaštitnu opremu. Pogledajte *Lična zaštitna oprema na stranici 4*.

Rukovanje

Uvod



UPOZORENJE: Pre korišćenja proizvoda je potrebno da pročitate i razumete poglavlje o bezbednosti.

Pokretanje i zaustavljanje proizvoda

1. Podmažite proizvod. Pogledajte *Podmazivanje proizvoda na stranici 6*.
2. Ispustite rezervoar za vodu kompresora za vazduh. Pogledajte korisničko uputstvo vazduh.
3. Povežite proizvod na kompresor za vazduh.
4. Pokrenite kompresor za vazduh.
5. Ako glava pervibratora ne vibrira, udarite je sa strane da bi počela da vibrira.
6. Da biste zaustavili proizvod, zaustavite kompresor za vazduh.
7. Stavite malo ulja na glavu pervibratora i uduvajte malo vazduha u proizvod da bi se sprečilo oštećenje proizvoda.

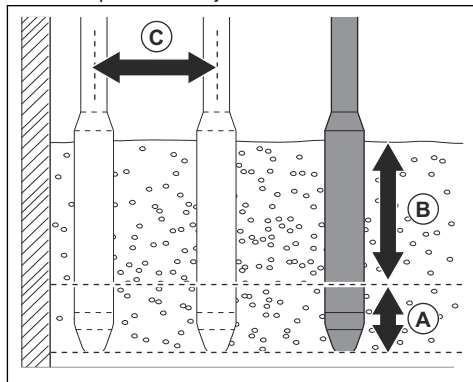
Rad sa proizvodom



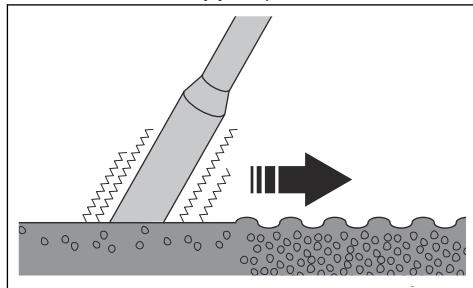
OPREZ: Ne koristite proizvod za bočno pomeranje betona.

1. Sipajte beton u slojevima jednake debljine, 30–50 cm / 12–19 inča (B).

2. Potopite glavu pervibratora približno 15 cm / 6 inča (A) u drugi sloj betona od vrha. Tako se slojevi betona pravilno mešaju.



3. Sačekajte oko 10–20 sekundi, dok površina oko glave pervibratora ne postane sjajna i dok mehurići vazduha više ne izbijaju na površinu.



- Polako izvadite glavu pervibratora, da bi beton popunio rupu koja ostaje iza nje.
- Vratite glavu pervibratora u beton na rastojanju od 30–50 cm / 12–19 inča (C) od prve lokacije.

- Ponovite korake 4 i 5. Nastavite dok se mehurući vazduha potpuno ne uklone iz površine betona.

Održavanje

Uvod



UPOZORENJE: Pre održavanja proizvoda je potrebno da pročitate i razumete poglavlje o bezbednosti.

Podmazivanje proizvoda

Proizvod se isporučuje bez ulja. Ako je na kompresor za vazduh postavljen automatski podmazivač, ulje koje se donosi zajedno sa protokom vazduha je dovoljno. Ako na kompresor za vazduh nije postavljen automatski podmazivač, morate da ručno podmazujete proizvod. Podmazujte proizvod svaki dan ili svaka 4 sata tokom neprekidnog rada.

- Stavite 4 cm³ ulja na odbravljujuću spojnicu na dršci. Za potreban tip ulja pogledajte *Tehnički podaci na stranici 11*.

Čišćenje proizvoda

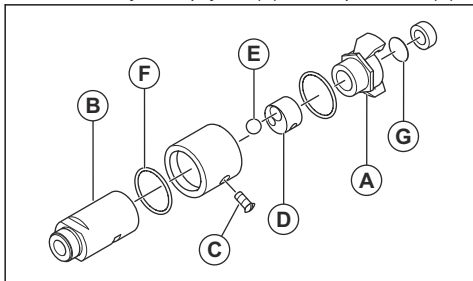


OPREZ: Nemojte da koristite čistač pod visokim pritiskom za čišćenje proizvoda.

- Operite proizvod vodom iz creva.
- Skinite beton sa površine proizvoda posle rada dok se nije stvrdnuo.
- Uklonite mazivo i ulje sa ručke.

Skapanje i rasklapanje i sklapanje spojnice vazdušnog ventila

- Uklonite čeljusnu spojnicu (A) sa tela proizvoda (B).



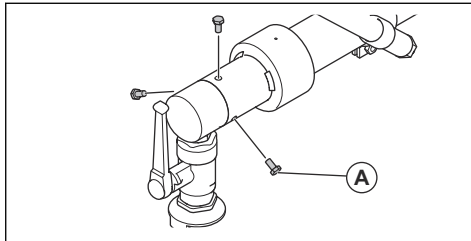
Napomena: Telo proizvoda (B) ima desni navoj.

- Skinite zavrtnaj (C).
- Uklonite kuglični ventil (D) i kuglu vazdušnog ventila (E).

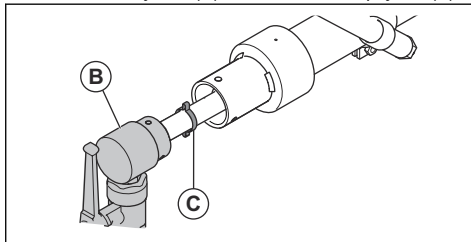
- Zamenite O-prsten (F) i filter za vazduh (G).
- Sklopote obrnutim redosledom.

Rasklapanje i sklapanje glave pervibratora (AY 157)

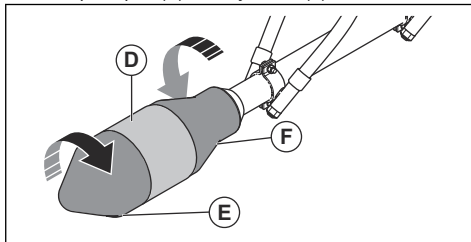
- Uklonite 3 zavrtnja (A).



- Odsecite objumnicu (C) i istisnite cevnu spojnicu (B).

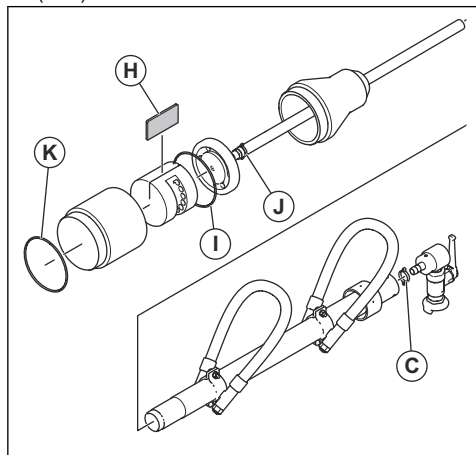


- Stavite cev glave pervibratora (D) u stegu. Skinite vršni poklopac (E) i zadnji držač (F).



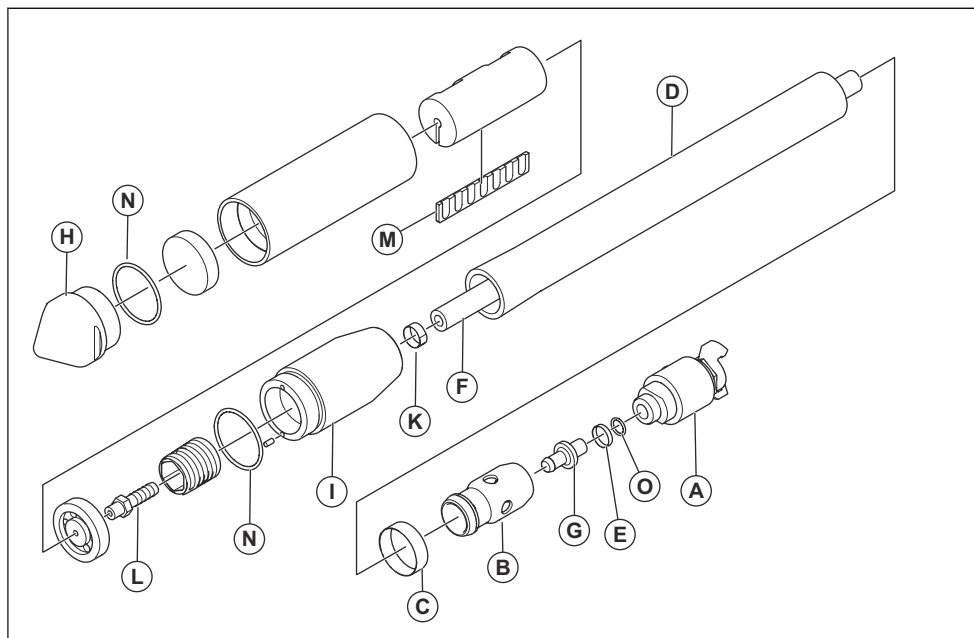
Napomena: Vršni poklopac (E) ima desni navoj. Zadnji držač (F) ima levi navoj.

4. Zamenite lamelu (H), O-prstenove (I i K) i objumice (C i J).



5. Ovlaš podmažite sve delove.
6. Sastavite glavu pervibratora obrnutim redosledom.
7. Pritegnite vršni poklopac na odgovarajući moment pritezanja. Pogledajte *Moment pritezanja i tip sredstva za blokiranje navoja na stranici 8.*

Pregled (AY 27, AY 37, AY 47, AY 57, AY 67, AY 77, AY 87, AY 107)



Rasklapanje i sklapanje glave pervibratora (AY 27, AY 37, AY 47, AY 57, AY 67, AY 77, AY 87, AY 107)

Pogledajte *Pregled (AY 27, AY 37, AY 47, AY 57, AY 67, AY 77, AY 87, AY 107)* na stranici 7 za ilustracije koje se odnose na ovaj zadatak.

1. Odvojite vazdušni ventil (A) sa držača creva (B).
2. Odsecite objumicu (C).
3. Uklonite crevo (D) sa držača creva (B).
4. Odsecite objumicu (E) i odvojite uvedno crevo (D) sa spojnice creva (G).

5. Stavite cev u stegu i skinite vršni poklopac (H) i držač creva (I).

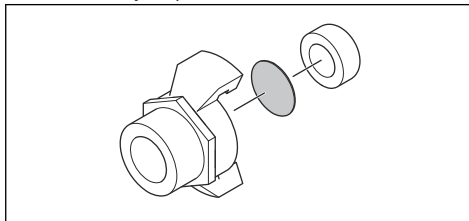
Napomena: Vršni poklopac (H) ima desni navoj. Držač creva (F) ima levi navoj.

6. Uklonite naglavak creva (J) i rastavite izdumno crevo (D).
7. Odsecite objumnicu (K) i odvojte uvodno crevo sa spojnice creva (L).
8. Zamenite lamelu (M), O-prstenove (N i O) i objumnice (C, E i K).
9. Uverite se da lamela lako ulazi u žleb rotora. Ako je potrebno, istrljajte lamelu šmirgl-papirom.
10. Ovlaš podmažite sve delove.
11. Sastavite glavu pervibratora obrnutim redosledom.
12. Pritegnite vršni poklopac i držač creva na odgovarajući moment pritezanja. Pogledajte *Moment pritezanja i tip sredstva za blokiranje navoja na stranici 8.*

Pregled filtera za vazduh

1. Rastavite spojnicu vazdušnog ventila. Pogledajte *Sklapanje i rasklapanje i sklapanje spojnice vazdušnog ventila na stranici 6.*

2. Pregledajte filter za vazduh. Zamenite filter za vazduh ako je zapašen.



Čišćenje i pregled glave pervibratora

Napomena: Redovno menjajte O-prstenove.

1. Proverite da li je glava pervibratora oštećena ili pohabana. Zamenite oštećene delove.
2. Očistite sve delove.
3. Napunite glavu pervibratora uljem, pogledajte *Podmazivanje proizvoda na stranici 6.*
4. Pregledajte da li je vršni poklopac oštećen. Zamenite vršni poklopac ako je oštećen.

Moment pritezanja i tip sredstva za blokiranje navoja

Glava pervibratora	Sredstvo za blokiranje navoja vršnog poklopca	Moment pritezanja, Nm	
		Vršni poklopac	Držač creva
AY 27	LOCTITE®270™	21	21
AY 37	LOCTITE®270™	50	50
AY 47	LOCTITE®270™	265	265
AY 57	LOCTITE®270™	340	340
AY 67	LOCTITE®270™	600	600
AY 77	LOCTITE®270™	880	880
AY 87	LOCTITE®270™	1200	1200
AY 107	LOCTITE®270™	1700	1700
AY 157	LOCTITE®270™	Nije dostupno	Nije dostupno

Rešavanje problema

Problem	Uzrok	Rešenje
Proizvod ne može da se pokrene.	Nema pritiska vazduha.	Proverite protok i pritisak vazduha.
	Nema protoka vazduha.	Uverite se da je kompresor za vazduh uključen i da je proizvod pravilno povezan sa crevom.
	Kuglični ventil je zatvoren.	Otvorite kuglični ventil.
	Izduv vazduha je blokiran.	Uklonite blokadu.
Vazduh ide direktno kroz izduv ili proizvod sporo vibrira.	Rotor je blokiran.	Pažljivo tresite cev kad je pod pritiskom.
		Rasklopite vršni poklopac i očistite delove.
	Pritisak vazduha je prenizak za pokretanje proizvoda.	Izmerite pritisak vazduha. Pogledajte <i>Tehnički podaci na stranici 11.</i>
	Protok vazduha je prenizak za pokretanje proizvoda.	Izmerite protok vazduha. Pogledajte <i>Tehnički podaci na stranici 11.</i>
	Curenje u dovodnim crevima.	Pravilno postavite obujmice na dovodna creva.
		Zamenite dovodna creva ako je potrebno.
	Proizvod nije dovoljno podmazan.	Podmažite proizvod, pogledajte <i>Podmazivanje proizvoda na stranici 6.</i>
	Kuglični ventil nije potpuno otvoren.	Otvorite kuglični ventil do kraja.
Lamela je pohabana.	Zamenite lamelu.	
Zaptivka na spojnici kugličnog ventila curi.	Zamenite zaptivku.	
Vibracije se smanjuju kad se glava pervibratora stavi u beton.	Pritisak vazduha je prenizak za pokretanje proizvoda.	Izmerite pritisak vazduha. Pogledajte <i>Tehnički podaci na stranici 11.</i>
	Protok vazduha je prenizak za pokretanje proizvoda.	Izmerite protok vazduha. Pogledajte <i>Tehnički podaci na stranici 11.</i>
	Curenje u dovodnim crevima.	Pravilno postavite obujmice na dovodna creva.
		Zamenite dovodna creva ako je potrebno.
	Proizvod nije dovoljno podmazan.	Podmažite proizvod, pogledajte <i>Podmazivanje proizvoda na stranici 6.</i>
	Kuglični ventil nije potpuno otvoren.	Otvorite kuglični ventil do kraja.
	Lamela je pohabana.	Zamenite lamelu.
Cev je oštećena ili neispravna.	Zamenite cev.	
Proizvod ne radi u prašnjavom okruženju.	Na glavi pervibratora ima peska ili prašine.	Rasklopite i očistite sve delove gorivom. Zatim podmažite sve delove i sklopite glavu pervibratora.
	Izduv vazduha je blokiran.	Uklonite blokadu sa izduva vazduha.

Problem	Uzrok	Rešenje
Proizvod ne radi u vlažnom okruženju.	Vlaga se pomešala sa uljem u proizvodu.	Rasklopite i očistite sve delove gorivom. Zatim podmažite sve delove i sklopite glavu pervibratora.
	Lamela upija vodu i blokira rotor.	Ispustite rezervoar za vodu kompresora za vazduh. Rasklopite i očistite sve delove gorivom. Zatim podmažite sve delove i zamenite lamelu. Sklopite sve delove. Skladištite proizvod sa glavom pervibratora nagore i otvorenim kugličnim ventilom. Stavite posudu za skupljanje goriva ispod proizvoda.

Skladištenje i uklanjanje

Skladištenje

- Očistite proizvod pre skladištenja.
- Čuvajte proizvod na suvom mestu bez mraza.
- Čuvajte proizvod u zaključanoj prostoriji da biste sprečili neodobren pristup deci i drugim osobama.

Uklanjanje proizvoda

- Pratite lokalne zakone i propise o reciklaži.
- Kad rashodujete proizvod, pošaljite ga prodavcu ili ga odnesite na odgovarajuće mesto za reciklažu.

Tehnički podaci

Tehnički podaci

	AY 27	AY 37	AY 47	AY 57	AY 67	AY 77	AY 87	AY 107	AY 157
Potrošnja vazduha, m ³ /min	0,36	0,46	0,70	1,00	1,00	1,37	1,60	1,90	2,70
Brzina pri punom opterećenju, min ⁻¹	21000	19000	18000	18000	17500	16000	15900	15000	12000
Težina, kg/lb	0,7 / 1,5	1,5 / 3,3	2,8 / 6,2	4,5 / 9,9	7,9 / 17,4	8,9 / 19,6	9,7 / 21,4	17,7 / 39	28 / 61,7
Emisija buke									
Nivo zvučnog pritiska L _p na uho rukovaoca, dB(A) ¹	84,50	89,20	95,80	95,00	94,00	98,00	94,00	96,30	92,40
Ponderisana nepouzdanost efektivnog ubrzanja (K) m/s ² ²	0,51	1,02	2,39	2,13	2,10	2,38	1,95	2,91	12,29
Nepouzdanost (K)	0,05	-	-	0,21	1,17	0,87	-	-	-

Tip ulja	Niske temperature	Srednje temperature	Visoke temperature
Motorno ulje	Tečno motorno ulje viskoziteta 5W40	Standardno motorno ulje viskoziteta 10W40	Veoma viskozno motorno ulje viskoziteta 20W40 – 20W50
Ulje za pneumatske alate	Ulje bez deterdženta, viskoznosti 20 do 30 (SAE)		

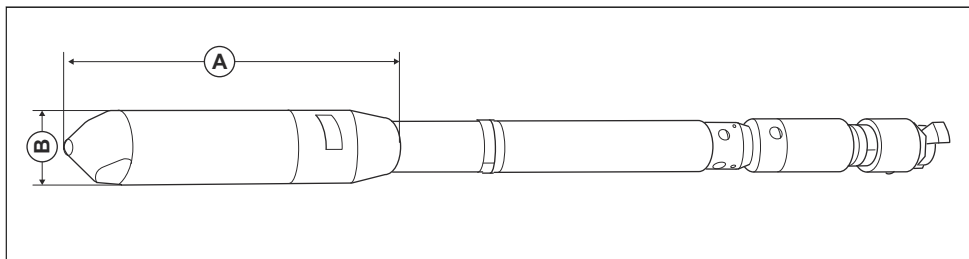
Izjava o deklariranoj buci i vibracijama

Deklarisane vrednosti dobijene su tipskim laboratorijskim ispitivanjem u skladu sa navedenim smernicama ili standardima i pogodne su za poređenje sa deklariranim vrednostima drugih proizvoda testiranih u skladu sa istim direktivama ili standardima. Ove deklarirane vrednosti nisu pogodne za korišćenje pri proceni rizika i vrednosti izmerene na pojedinačnim mestima rada mogu da budu više. Stvarne vrednosti izlaganja i rizik od štetnog uticaja na pojedinačnog korisnika su jedinstvene i zavise od načina na koji korisnik radi, materijala na kom se proizvod koristi i vremena izlaganja i fizičke spremne korisnika, kao i od stanja proizvoda.

¹ Nivo buke izmeren u vazduhu na 1 m od proizvoda prema EN ISO 6081. Nepouzdanost: ± 3dB

² Ponderisano efektivno ubrzanje izmereno u vodi pri korišćenju jedne igle, na crevu, 2 m od kraja igle (m/s²), prema EN ISO 5349-1.

Dimenzije proizvoda



Tip	AY 27	AY 37	AY 37	AY 57	AY 67	AY 77	AY 87	AY 107	AY 157
A dužina, mm/in.	254 (9,99)	267 (10,50)	316 (12,44)	344 (13,54)	365 (14,37)	398 (15,66)	410 (16,14)	415 (16,33)	430 (16,92)
B prečnik, mm/in.	26 (1,02)	36 (1,42)	47 (1,85)	56 (2,20)	67 (2,64)	77 (3,03)	87 (3,43)	108 (4,25)	155 (6,10)

EZ deklaracija o usaglašenosti

EZ deklaracija o usaglašenosti

Mi, **Husqvarna AB**, SE-561 82 Huskvarna, Švedska, tel:
+46-36-146500, izjavljujemo pod punom odgovornošću
da je proizvod:

Opis	Pervibrator
Marka	Husqvarna
Tip/model	AY 27/37/47/57/67/77/87/107/157
Identifikacija	Serijski brojevi od 2020 i nadalje

u potpunosti usaglašen sa sledećim EU direktivama i
propisima:

Direktiva/propis	Opis
2006/42/EZ	„koji se odnose na mašine“

i da su sledeći harmonizovani standardi i/ili tehničke
specifikacije primenjeni;

EN 12649:2008+A1:2011

Partille, 2020-03-06



Martin Huber

Direktor sektora za istraživanje i razvoj, betonske
površine i podovi

Husqvarna AB, odsek za građevinarstvo

Odgovoran za tehničku dokumentaciju



www.husqvarnacp.com

Originalna uputstva

1140668-82



2020-09-25