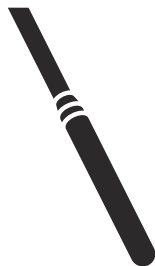




 **Husqvarna**[®]



AY 27, AY 37, AY 47, AY 57, AY 67, AY 77,
AY 87, AY 107, AY 157

Sadržaj

Uvod.....	2	Rješavanje problema.....	9
Sigurnost.....	2	Skladištenje i zbrinjavanje.....	11
Rad.....	5	Tehnički podaci.....	12
Održavanje.....	6	Izjava o sukladnosti EC.....	14

Uvod

Opis proizvoda

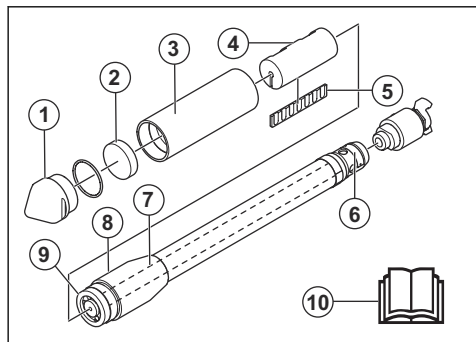
Proizvod je vibrator za beton. Proizvod je opremljen s pneumatski pogonjenim motorom sa samo dva pokretna dijela. Komprimirani zrak doprema se u proizvod kroz ventil za zrak.

Na modele AY 27, AY 37, AY 47, AY 57, AY 67, AY 77, AY 87 moguće je ugraditi automatski podmazivač kao dodatnu opremu. Automatski podmazivač isporučuje proizvođač kompresora zraka.

Namjena

Proizvod je namijenjen isključivo profesionalnoj upotrebi. Proizvodom se uklanjaju mjehurići zraka iz mokrog betona. Proizvod nemojte koristiti za druge zadatke.

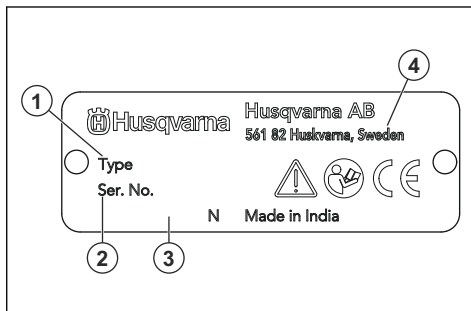
Pregled proizvoda



1. Završni čep
2. Prednja prirubnica
3. Cijev
4. Rotor
5. Lamela
6. Natpisna pločica

7. Unutarnje crijevo
8. Stražnji priključak
9. Stražnja priključnica
10. Korisnički priručnik

Natpisna pločica



1. Vrsta proizvoda
2. Serijski broj
3. Brzina, o/min
4. Proizvođač

Pouzdanost proizvoda

Sukladno zakonima o pouzdanosti proizvoda nismo odgovorni za oštećenja uzrokovana našim proizvodima ako je:

- proizvod nepravilno popravljen
- proizvod popravljen dijelovima koje nije proizveo proizvođač ili nemaju odobrenje proizvođača
- proizvod ima dodatnu opremu koje nije proizveo proizvođač ili nemaju odobrenje proizvođača
- proizvod nije popravljen u odobrenom servisnom centru ili kod ovlaštene osobe.

Sigurnost

Sigurnosne definicije

Upozorenjima, oprezima i napomenama naglašavaju se posebno važni dijelovi priručnika.



UPOZORENJE: Koristi se kada nepoštivanje uputa iz priručnika može uzrokovati smrt ili ozljede rukovatelja ili promatrača.



OPREZ: Koristi se kada nepoštivanje uputa iz priručnika može uzrokovati oštećenje proizvoda ili drugih materijala u neposrednoj blizini.

Napomena: Koristi se prikaz neophodnih dodatnih informacija za zadanu situaciju.

Opće sigurnosne upute



UPOZORENJE: Prije upotrebe proizvoda pročitajte upozoravajuće upute u nastavku.

- Ako ga upotrebljavate neoprezno ili nepravilno, ovaj proizvod je opasan alat. Ovaj proizvod može izazvati teške ozljede ili smrt rukovatelja ili drugih osoba. Prije upotrebe proizvoda morate pročitati i usvojiti sadržaj ovog priručnika za rukovatelja.
- Spremite sva upozorenja i upute.
- Pridržavajte se svih primjenjivih zakona i propisa.
- Rukovatelj i poslodavac rukovatelja moraju biti upoznati s rizicima tijekom rukovanja proizvodom i spriječiti ih.
- Rukovanjem proizvodom dopustite samo osobama koje su pročitale i usvojile sadržaj priručnika za rukovatelja.
- Proizvodom nemojte rukovati ako prethodno niste prošli kroz obuku. Pobrinite se da svi rukovatelji prođu kroz obuku.
- Djeci nemojte dopustiti korištenje proizvoda.
- Rukovanje proizvodom dopustite samo ovlaštenim osobama.
- Rukovatelj je odgovoran za nesreće drugih i oštećenje njihove imovine.
- Proizvod nemojte upotrebljavati kada ste umorni, bolesni ili pod utjecajem alkohola, droge ili lijekova.
- Obavezno budite oprezni i razumni.
- Proizvod tijekom rada proizvodi elektromagnetsko polje. To polje u određenim okolnostima može ometati aktivne ili pasivne medicinske implantate. Da bi se smanjio rizik od teških ozljeda ili smrti, preporučujemo da osobe s medicinskim implantatima prije rukovanja proizvodom zatraže savjet liječnika i proizvođača medicinskog implantata.
- Proizvod održavajte čistim. Znakovi i naljepnice moraju biti jasno čitljivi.
- Nemojte upotrebljavati proizvod koji nije ispravan.
- Ne poduzimajte nikakve preinake na ovom proizvodu.
- Ne upravljajte ovim proizvodom ako postoji mogućnost da su druge osobe poduzele preinake na ovom proizvodu.

Sigurnosne upute za rad



UPOZORENJE: Prije upotrebe proizvoda pročitajte upozoravajuće upute u nastavku.

- Provjerite znate li brzo zaustaviti proizvod u slučaju nužde.
- Rukovatelj mora imati dovoljnu fizičku snagu za sigurno rukovanje proizvodom.
- Upotrebljavajte opremu za osobnu zaštitu. Pogledajte *Oprema za osobnu zaštitu na stranici 4*.
- U radnom području smiju se zadržavati samo ovlaštene osobe.
- Radno područje mora biti čisto i dobro osvijetljeno.
- Tijekom rada morate sigurno i čvrsto stajati na tlu.
- Provjerite da na ručki nema masti niti ulja.
- Proizvod nemojte upotrebljavati u područjima u kojima postoji opasnost od požara ili eksplozija.
- Proizvod može odbacivati predmete velikom brzinom. Pobrinite se da sve osobe u radnom području upotrebljavaju odobrenu opremu za osobnu zaštitu. S radnog područja uklonite sve slobodne predmete.
- Prije odlaska od proizvoda zaustavite ga i odspojite od izvora napajanja.
- Onemogućite zapetljanje odjeće, duge kose ili nakita u pokretne dijelove.
- Nemojte sjediti na proizvodu.
- Proizvod nemojte udarati.
- Kabele, crijeva i vratila u radnom području rasporedite tako da onemogućite zaplitanje u njih te padove.
- Prije rada s proizvodom pronađite skrivene žice, električne kabele ili druge električne izvore. Proizvod upotrebljavajte isključivo u sigurnom radnom području.

Sigurnost – razina vibracija



UPOZORENJE: Prije upotrebe proizvoda pročitajte upozoravajuće upute u nastavku.

- Tijekom rukovanja proizvodom vibracije putuju od proizvoda do rukovatelja. Redovito i često rukovanje proizvodom može uzrokovati ili povećati stupanj ozljeda rukovatelja. Do ozljeda može doći na prstima, šakama, zapešćima, rukama, ramenima i/ili živčanom i krvožilnom sustavu odnosno u drugim dijelovima tijela. Ozljede mogu biti iscrpljujuće i/ili trajne te se postepeno mogu povećavati u narednim tjednima, mjesecima ili godinama. Moguće ozljede mogu se pojaviti u krvožilnom ili živčanom sustavu, zglobovima i drugim dijelovima tijela.
- Simptomi se mogu pojaviti tijekom rukovanja proizvodom ili tijekom drugih razdoblja. Ako vam se pojave simptomi, no nastavite rukovati proizvodom,

oni se mogu povećati ili postati trajni. Ako vam se pojavi neki od sljedećih simptoma, zatražite liječničku pomoć:

- umrtvljenost, gubitak osjeta, trnci, peckanje, bol, peckanje, lupanje, ukočenost, nesprenost, slabost, promjene u boji i stanju kože.
- Simptomi se mogu povećati pri niskim temperaturama. Obucite toplu odjeću i držite šake utopljenima i suhima dok proizvodom rukujete pri niskim temperaturama.
- Provodite postupke održavanja i proizvodom rukujte prema uputama navedenima u priručniku za rukovatelja da biste održavali pravilnu razinu vibracija.
- Proizvod obuhvaća sustav za smanjivanje vibracija koji ublažava vibracije koje prelaze s ručke na rukovatelja. Neka proizvod radi umjesto vas. Nemojte se jako upirati u proizvod. Lagano držite ručke proizvoda, no pobrinite se da ste u kontroli nad uređajem i da njime rukujete sigurno. Ručke nemojte gurati u završne točke više no što je potrebno.
- Ruke držite isključivo na ručki ili ručkama. Sve dijelove tijela držite podalje od proizvoda.
- Proizvod odmah zaustavite ako se pojave jake vibracije. Nemojte nastaviti rukovati s proizvodom prije nego uklonite uzrok povećanih vibracija.

Sigurnost – prašnjavi uvjeti



UPOZORENJE: Prije upotrebe proizvoda pročitajte upozoravajuće upute u nastavku.

- Rukovanje proizvodom može dovesti do povećanja prašine u zraku. Prašina može uzrokovati ozbiljne ozljede i trajne zdravstvene probleme. Silicijsku su prašinu nekolicina tijela proglasila štetnom. U nastavku su navedeni primjeri takvih zdravstvenih problema:
 - smrtonosne plućne bolesti kao što je kronični bronhitis, silikoza i fibroza pluća
 - rak
 - urođene mane
 - upalni procesi na koži.
- Upotrebom odgovarajuće opreme smanjite količinu prašine i para u zraku te količinu prašine na radnoj opremi, površinama, odjeći i dijelovima tijela. Primjeri kontrola obuhvaćaju sustave za sakupljanje prašine i vodene mlaznice koje vežu čestice prašine. Smanjite količinu prašine na izvoru kad god je to moguće. Provjerite je li oprema pravilno postavljena, rukuje li se njome na odgovarajući način te provode li se redovita održavanja.
- Upotrebom odgovarajuće opreme smanjite količinu prašine i para u zraku te količinu prašine na radnoj opremi, površinama, odjeći i dijelovima tijela. Primjeri kontrola obuhvaćaju sustave za sakupljanje prašine i vodene mlaznice koje vežu čestice prašine. Smanjite količinu prašine na izvoru kad god je to moguće. Provjerite je li oprema pravilno postavljena, rukuje li se njome na odgovarajući način te provode li se redovita održavanja.
- Upotrebom odgovarajuće opreme smanjite količinu prašine i para u zraku te količinu prašine na radnoj opremi, površinama, odjeći i dijelovima tijela. Primjeri kontrola obuhvaćaju sustave za sakupljanje prašine i vodene mlaznice koje vežu čestice prašine. Smanjite količinu prašine na izvoru kad god je to moguće. Provjerite je li oprema pravilno postavljena, rukuje li se njome na odgovarajući način te provode li se redovita održavanja.
- Upotrebom odgovarajuće opreme smanjite količinu prašine i para u zraku te količinu prašine na radnoj opremi, površinama, odjeći i dijelovima tijela. Primjeri kontrola obuhvaćaju sustave za sakupljanje prašine i vodene mlaznice koje vežu čestice prašine. Smanjite količinu prašine na izvoru kad god je to moguće. Provjerite je li oprema pravilno postavljena, rukuje li se njome na odgovarajući način te provode li se redovita održavanja.
- Provjerite postoji li dostatan protok zraka u radnom području.

- Ako je to moguće, ispuh proizvoda usmjerite tako da ne uzrokuje dizanje prašine u zrak.

Sigurnost u bučnim uvjetima



UPOZORENJE: Prije upotrebe proizvoda pročitajte upozoravajuće upute u nastavku.

- Visoke razine buke i dugotrajna izloženost buci mogu uzrokovati gubitak sluha uzrokovan bukom.
- Da biste razinu buke zadržali na minimumu, provedite postupke održavanja i rukujte proizvodom prema uputama u priručniku za rukovatelja.
- Dok rukujete strojem, upotrebljavajte odobrenu zaštitu sluha.
- Slušajte signale upozorenja i glasove kada upotrebljavate zaštitu sluha. Zaštitu sluha uklonite kada zaustavite proizvod, osim ako je ona potrebna uslijed razine buke u radnom području.

Oprema za osobnu zaštitu



UPOZORENJE: Prije upotrebe proizvoda pročitajte upozoravajuće upute u nastavku.

- Prilikom rukovanja proizvodom obavezno upotrebljavajte odobrenu opremu za osobnu zaštitu. Oprema za osobnu zaštitu ne može u potpunosti spriječiti ozljede, no smanjuje stupanj ozljede u slučaju nezgode. Zatražite savjet ovlaštenog zastupnika prilikom odabira odgovarajuće opreme za zaštitnu opremu.
- Redovito provjeravajte stanje opreme za osobnu zaštitu.
- Upotrebom odgovarajuće opreme smanjite količinu prašine i para u zraku te količinu prašine na radnoj opremi, površinama, odjeći i dijelovima tijela. Primjeri kontrola obuhvaćaju sustave za sakupljanje prašine i vodene mlaznice koje vežu čestice prašine. Smanjite količinu prašine na izvoru kad god je to moguće. Provjerite je li oprema pravilno postavljena, rukuje li se njome na odgovarajući način te provode li se redovita održavanja.
- Upotrebom odgovarajuće opreme smanjite količinu prašine i para u zraku te količinu prašine na radnoj opremi, površinama, odjeći i dijelovima tijela. Primjeri kontrola obuhvaćaju sustave za sakupljanje prašine i vodene mlaznice koje vežu čestice prašine. Smanjite količinu prašine na izvoru kad god je to moguće. Provjerite je li oprema pravilno postavljena, rukuje li se njome na odgovarajući način te provode li se redovita održavanja.
- Upotrebom odgovarajuće opreme smanjite količinu prašine i para u zraku te količinu prašine na radnoj opremi, površinama, odjeći i dijelovima tijela. Primjeri kontrola obuhvaćaju sustave za sakupljanje prašine i vodene mlaznice koje vežu čestice prašine. Smanjite količinu prašine na izvoru kad god je to moguće. Provjerite je li oprema pravilno postavljena, rukuje li se njome na odgovarajući način te provode li se redovita održavanja.
- Upotrebom odgovarajuće opreme smanjite količinu prašine i para u zraku te količinu prašine na radnoj opremi, površinama, odjeći i dijelovima tijela. Primjeri kontrola obuhvaćaju sustave za sakupljanje prašine i vodene mlaznice koje vežu čestice prašine. Smanjite količinu prašine na izvoru kad god je to moguće. Provjerite je li oprema pravilno postavljena, rukuje li se njome na odgovarajući način te provode li se redovita održavanja.
- Nosite cipele sa čeličnom kapicom i protukliznim potplatima.
- Upotrebom odgovarajuće opreme smanjite količinu prašine i para u zraku te količinu prašine na radnoj opremi, površinama, odjeći i dijelovima tijela. Primjeri kontrola obuhvaćaju sustave za sakupljanje prašine i vodene mlaznice koje vežu čestice prašine. Smanjite količinu prašine na izvoru kad god je to moguće. Provjerite je li oprema pravilno postavljena, rukuje li se njome na odgovarajući način te provode li se redovita održavanja.

Sigurnosne upute za pneumatska zračna crijeva



UPOZORENJE: Opušteno pneumatsko zračno crijevo može se snažno i nasumično pomicati naokolo. Ako pneumatsko zračno crijevo udari rukovatelja ili promatrača, postoji opasnost od ozljede ili smrti. Prije upotrebe proizvoda pročitajte upozoravajuće upute u nastavku.

- Provjerite jesu li pneumatsko zračno crijevo i priključci neoštećeni. Odmah zamijenite oštećene dijelove.
- Provjerite jesu li svi priključci za pneumatsko zračno crijevo pravilno ugrađeni.
- Provjerite je li pneumatsko zračno crijevo pravilno priključeno.
- Proizvod nemojte pomicati držeći ga za pneumatsko zračno crijevo.
- Nemojte odspajati pneumatsko zračno crijevo pod tlakom. Prije odspajanja pneumatskog zračnog crijeva zaustavite kompresor zraka i zatim primijenite funkciju za pokretanje i zaustavljanje na proizvodu kako biste ispustili preostali tlak.
- Protok zraka nemojte usmjeravati u smjeru svog tijela ili u na druge osobe. Zrak može prodirjeti u krvotok i uzrokovati smrt.
- Onečišćenja s odjeće nemojte uklanjati komprimiranim zrakom.
- Ako upotrebljavate grebenaste spojnice, ugradite zaporne klinove i upotrijebite sigurnosne sajle. Zaporni klinovi i sigurnosne sajle sprječavaju kvarove na priključcima između pneumatskih zračnih crijeva i između pneumatskog zračnog crijeva i alata.
- Ako se održavanje ne provodi ispravno i redovno, povećava se opasnost od ozljede i oštećenja proizvoda.
- Upotrebljavajte opremu za osobnu zaštitu. Pogledajte *Oprema za osobnu zaštitu na stranici 4*.
- Prije održavanja očistite proizvod i uklonite opasne materijale.
- Prije održavanja proizvod odspojite od izvora napajanja.
- Proizvod nemojte izmjenjivati. Izmjene bez odobrenja proizvođača mogu uzrokovati ozbiljne ozljede ili smrt.
- Obavezno upotrebljavajte samo originalnu dodatnu opremu i rezervne dijelove. Dodatna oprema i rezervni dijelovi koje nije odobrio proizvođač mogu uzrokovati ozbiljne ozljede ili smrt.
- Zamijenite oštećene, istrošene ili polomljene dijelove.
- Održavanje provodite isključivo prema uputama iz ovog korisničkog priručnika. Sva druga servisiranja prepustite serviseru.
- Nakon provođenja postupaka održavanja, provjerite razinu vibracije na proizvodu. Ako ne možete ispraviti, obratite se ovlaštenom serviseru.
- Redovno servisirajte proizvod kod ovlaštenog servisera.

Sigurnosne upute za održavanje



UPOZORENJE: Prije upotrebe proizvoda pročitajte upozoravajuće upute u nastavku.

Rad

Uvod



UPOZORENJE: Prije upotrebe proizvoda pročitajte i usvojite poglavlje o sigurnosti.

Rad s proizvodom



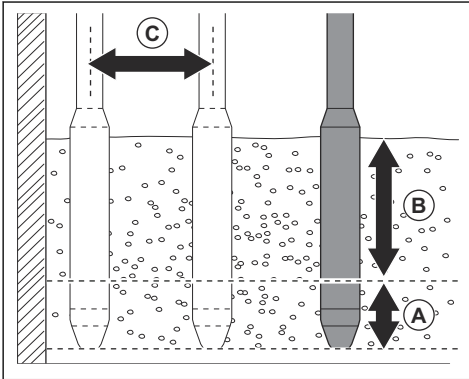
OPREZ: Proizvodom nemojte pomicati beton u stranu.

Pokretanje i zaustavljanje proizvoda

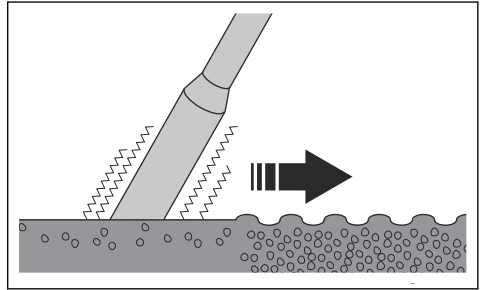
1. Podmažite proizvod. Pogledajte *Podmazivanje proizvoda na stranici 6*.
2. Ispraznite spremnik za vodu kompresora zraka. Pogledajte korisnički priručnik za kompresor zraka.
3. Priključite proizvod na kompresor zraka.
4. Pokrenite kompresor zraka.
5. Ako glava vibratora ne vibrira, udarite bočnu stranu glave vibratora kako biste pokrenuli vibriranje.
6. Za zaustavljanje proizvoda zaustavite kompresor zraka.
7. Uljite nešto ulja u glavu vibratora i utisnite nešto zraka u proizvod kako biste spriječili oštećenje proizvoda.

1. Beton izljevajte u ujednačeno debelim slojevima, 30 – 50 cm / 12" – 19" (B).

2. Glavu vibratora postavite približno 15 cm / 6" (A) u najbliži donji sloj betona. To uzrokuje pravilno miješanje slojeva betona.



3. Pričekajte približno 10 – 20 sekundi dok površina oko glave vibratora ne postane sjajna te na površinu prestanu izlaziti mjehurići zraka.



4. Polako uklonite glavu vibratora kako bi beton popunio otvor koji je uzrokovala glava vibratora.
5. Umetnite glavu vibratora u beton 30 – 50 cm / 12" – 19" (C) od mjesta prethodnog umetanja.
6. Ponavljajte korake 4 i 5. Nastavite dok iz betonirane površine potpuno je uklonite mjehuriće zraka.

Održavanje

Uvod



UPOZORENJE: Prije održavanja proizvoda pročitajte i usvojite sigurnosno poglavlje.

Podmazivanje proizvoda

Proizvod se isporučuje bez ulja. Ako je na kompresor zraka instaliran automatski podmazivač, kroz protok zraka isporučuje se dovoljno ulja. Ako na kompresor zraka nije instaliran automatski podmazivač, proizvod je nužno ručno podmazivati. Proizvod podmažite svaki dan ili svaka četiri sata tijekom kontinuiranog rada.

- U otpusnu spojnicu na ručki ulijte 4 cm³ ulja. Odgovarajuću vrstu ulja potražite u odjeljku *Tehnički podaci na stranici 12.*

Čišćenje proizvoda

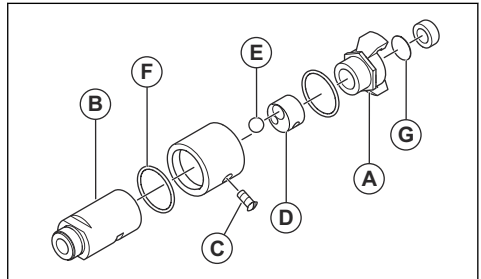


OPREZ: Proizvod nemojte prati peračem pod visokim tlakom.

- Za čišćenje proizvoda koristite tekuću vodu iz crijeva.
- Odstranite beton s površina proizvoda nakon svakog rada, a prije nego što se beton stvrdne.
- S ručke uklonite maziva i ulje.

Rastavljanje i sastavljanje spojnice ventila za zrak

1. Uklonite steznu spojnicu (A) s kućišta proizvoda (B).

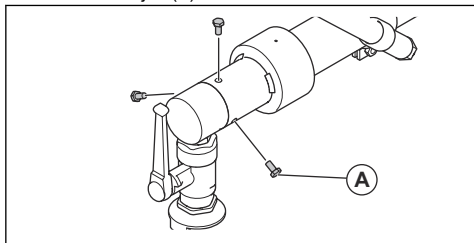


Napomena: Na kućištu proizvoda (B) je desni navoj.

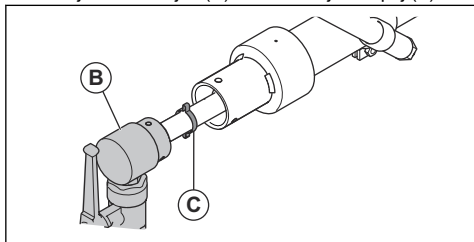
2. Uklonite vijak (C).
3. Uklonite kuglasti ventil (D) i kuglasti zračni ventil (E).
4. Uklonite O-prsten (F) i filtar zraka (G).
5. Montaža se vrši obrnutim redoslijedom.

Rastavljanje i sastavljanje glave vibratora (AY 157)

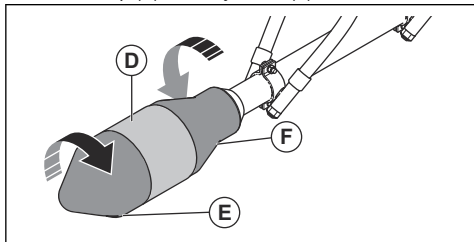
1. Uklonite tri vijka (A).



2. Presijecite stezaljku (C) i stisnite crijevni spoj (B).

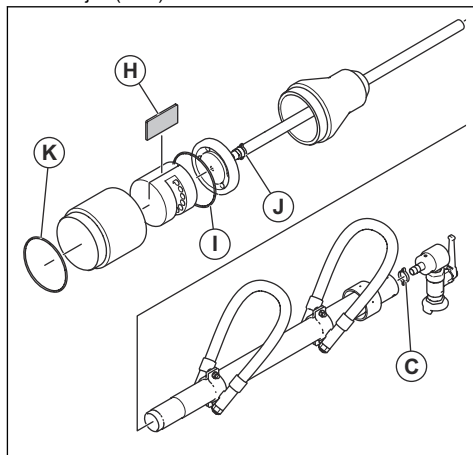


3. Postavite cijev glave vibratora (D) u stegu. Uklonite završni čep (E) i stražnji držač (F).



Napomena: Završni čep (E) ima desni navoj. Stražnji držač (F) ima lijevi navoj.

4. Zamijenite lamelu (H), O-prstenove (I i K) te stezaljke (C i J).

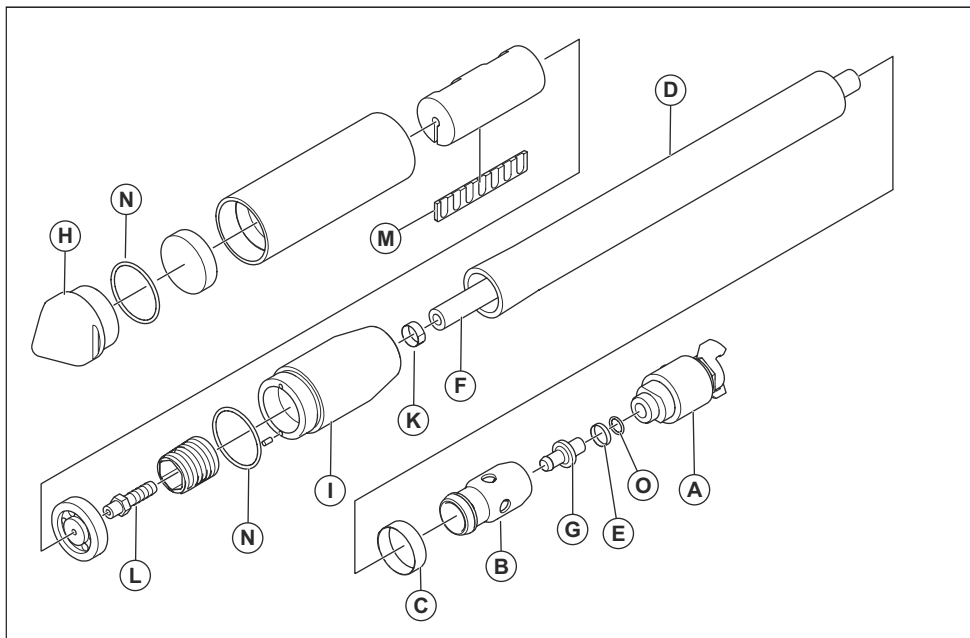


5. Lagano podmažite sve dijelove.

6. Sastavite glavu vibratora obrnutim redoslijedom.

7. Zategnite završni čep na ispravan zatezni moment. Pogledajte *Zatezni moment i vrsta sredstva za blokiranje navoja na stranici 9.*

Pregled (AY 27, AY 37, AY 47, AY 57, AY 67, AY 77, AY 87, AY 107)



Rastavljanje i sastavljanje glave vibratora (AY 27, AY 37, AY 47, AY 57, AY 67, AY 77, AY 87, AY 107)

Sliku za ovaj zadatak potražite pod *Pregled (AY 27, AY 37, AY 47, AY 57, AY 67, AY 77, AY 87, AY 107)* na stranici 8.

1. Odspojite ventil za zrak (A) od držača crijeva (B).
2. Prerežite stezaljku (C).
3. Uklonite crijevo (D) s držača crijeva (B).
4. Prerežite stezaljku (E) i otpustite ulazno crijevo (D) od crijevnog spoja (G).
5. Umetnite cijev u stegu i uklonite završni čep (H) i držač crijeva (I).

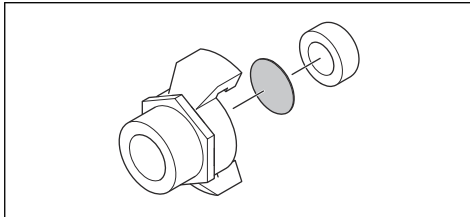
Napomena: Završni čep (H) ima desni navoj. Držač crijeva (F) ima lijevi navoj.

6. Uklonite rukavac crijeva (J) i rastavite ispusno crijevo (D).
7. Prerežite stezaljku (K) i otpustite ulazno crijevo od crijevnog spoja (L).
8. Zamijenite lamelu (M), O-prstenove (N i O) te stezaljke (C, E i K).
9. Proverite ulazi li lamela neometano u utor rotora. Ako je potrebno, ispolirajte brusnim platnom fine gradacije.

10. Lagano podmažite sve dijelove.
11. Sastavite glavu vibratora obrnutim redoslijedom.
12. Zategnite završni čep i držač crijeva na ispravan zatezni moment. Pogledajte *Zatezni moment i vrsta sredstva za blokiranje navoja* na stranici 9.

Pregled filtra zraka

1. Rastavite spojnicu ventila za zrak. Pogledajte *Rastavljanje i sastavljanje spojnice ventila za zrak* na stranici 6.
2. Pregledajte filter zraka. Ako je filter zraka neprohodan, zamijenite ga.



Čišćenje i pregled glave vibratora

Napomena: Redovno zamjenjujte O-prstene.

1. Pregledajte ima li oštećenja i pukotina na glavi vibratora. Zamijenite oštećene dijelove.

2. Očistite sve površine.
3. Napunite glavu vibratora uljem, pogledajte
Podmazivanje proizvoda na stranici 6.
4. Provjerite je li završni čep neoštećen. Ako je oštećen, zamijenite ga.

Zatezni moment i vrsta sredstva za blokiranje navoja

Glava vibratora	Sredstvo za blokiranje navoja na završnom čepu	Zatezni moment, Nm	
		Završni čep	Držač crijeva
AY 27	LOCTITE®270™	21	21
AY 37	LOCTITE®270™	50	50
AY 47	LOCTITE®270™	265	265
AY 57	LOCTITE®270™	340	340
AY 67	LOCTITE®270™	600	600
AY 77	LOCTITE®270™	880	880
AY 87	LOCTITE®270™	1200	1200
AY 107	LOCTITE®270™	1700	1700
AY 157	LOCTITE®270™	Nije dostupno	Nije dostupno

Rješavanje problema

Problem	Uzrok	Rješenje
Proizvod se ne pokreće.	Nema zraka pod tlakom.	Provjerite protok i tlak zraka.
	Nema protoka zraka.	Provjerite je li uključen kompresor zraka te je li proizvod pravilno priključen na crijevo.
	Kuglasti ventil je zatvoren.	Otvorite kuglasti ventil.
	Ispuh zraka je neprohodan.	Uklonite blokadu.

Problem	Uzrok	Rješenje
Zrak prolazi izravno kroz ispuh ili su vibracije proizvoda spore.	Rotor je blokiran.	Pažljivo protresite cijev po ponovnom postavljanju pod tlak. Odvojite završni čep i očistite dijelove.
	Tlak zraka je prenizak za pokretanje proizvoda.	Izmjerite tlak zraka. Pogledajte <i>Tehnički podaci na stranici 12.</i>
	Protok zraka je preslab za pokretanje proizvoda.	Izmjerite protok zraka. Pogledajte <i>Tehnički podaci na stranici 12.</i>
	Došlo je do propuštanja na dovodnim crijevima.	Pravilno postavite stezaljke na dovodna crijeva. Ako je potrebno, zamijenite dovodna crijeva.
	Proizvod nije dovoljno podmazan.	Podmažite proizvod, pogledajte <i>Podmazivanje proizvoda na stranici 6.</i>
	Kuglasti ventil nije potpuno otvoren.	Potpuno otvorite kuglasti ventil.
	Lamela je istrošena.	Zamijenite lamelu.
	Brtva na spojnici kuglastog ventila propušta.	Zamijenite brtvu.
Vibracije slabe po umetanju glave vibratora u beton.	Tlak zraka je prenizak za pokretanje proizvoda.	Izmjerite tlak zraka. Pogledajte <i>Tehnički podaci na stranici 12.</i>
	Protok zraka je preslab za pokretanje proizvoda.	Izmjerite protok zraka. Pogledajte <i>Tehnički podaci na stranici 12.</i>
	Došlo je do propuštanja na dovodnim crijevima.	Pravilno postavite stezaljke na dovodna crijeva. Ako je potrebno, zamijenite dovodna crijeva.
	Proizvod nije dovoljno podmazan.	Podmažite proizvod, pogledajte <i>Podmazivanje proizvoda na stranici 6.</i>
	Kuglasti ventil nije potpuno otvoren.	Potpuno otvorite kuglasti ventil.
	Lamela je istrošena.	Zamijenite lamelu.
	Cijev je oštećena ili neispravna.	Zamijenite cijev.
Proizvod ne radi u prašnjoj okolini.	U glavi vibratora je pijesak ili prašina.	Rastavite i sve dijelove očistite gorivom. Podmažite sve dijelove i sastavite glavu vibratora.
	Ispuh zraka je neprohodan.	Uklonite blokadu iz ispuha zraka.
Proizvod ne radi u vlažnoj okolini.	Vlaga se pomiješala s uljem u proizvodu.	Rastavite i sve dijelove očistite gorivom. Podmažite sve dijelove i sastavite glavu vibratora.
	Lamela apsorbira vodu i uzrokuje blokiranje rotora.	Ispraznite spremnik za vodu kompresora zraka. Rastavite i sve dijelove očistite gorivom. Podmažite sve dijelove i zamijenite lamelu. Sastavite dijelove. Proizvod uskladištite s glavom vibratora okrenutom prema gore i otvorenim kuglastim ventilom. Ispod proizvoda stavite posudu za skupljanje ulja.

Skladištenje i zbrinjavanje

Skladištenje

- Očistite proizvod prije skladištenja.
- Proizvod držite u suhom prostoru bez mraza.
- Proizvod čuvajte u zaključanom prostoru kako biste onemogućili pristup djeci ili neodobrenim osobama.

Zbrinjavanje proizvoda

- Pridržavajte se lokalnih zahtjeva za reciklažu i važećih propisa.
- Ako proizvod više ne upotrebljavate, pošaljite ga distributeru ili ga zbrinite na lokaciji za reciklažu.

Tehnički podaci

Tehnički podaci

	AY 27	AY 37	AY 47	AY 57	AY 67	AY 77	AY 87	AY 107	AY 157
Potrošnja zraka, m ³ /min	0,36	0,46	0,70	1,00	1,00	1,37	1,60	1,90	2,70
Brzina pri punom opterećenju, min-1	21.000	19.000	18.000	18.000	17.500	16.000	15.900	15.000	12.000
Težina, kg/lb	0,7 / 1,5	1,5 / 3,3	2,8 / 6,2	4,5 / 9,9	7,9 / 17,4	8,9 / 19,6	9,7 / 21,4	17,7 / 39	28 / 61,7
Emisije buke									
Razina tlaka zvuka L _p na uhu rukovatelja, dB(A) ¹	84,50	89,20	95,80	95,00	94,00	98,00	94,00	96,30	92,40
Ponderirana nesigurnost efektivnog ubrzanja (K) m/s ²) ²	0,51	1,02	2,39	2,13	2,10	2,38	1,95	2,91	12,29
Nesigurnost (K)	0,05	–	–	0,21	1,17	0,87	–	–	–

Vrsta ulja	Hladne temperature	Srednje temperature	Vruće temperature
Motorno ulje	Tekuće motorno ulje s viskoznošću 5W40	Standardno motorno ulje s viskoznošću 10W40	Motorno ulje visoke viskoznosti 20W40 – 20W50
Ulje za pneumatske alate	Ulje bez deterđenta d viskoznošću 20 do 30 (SAE)		

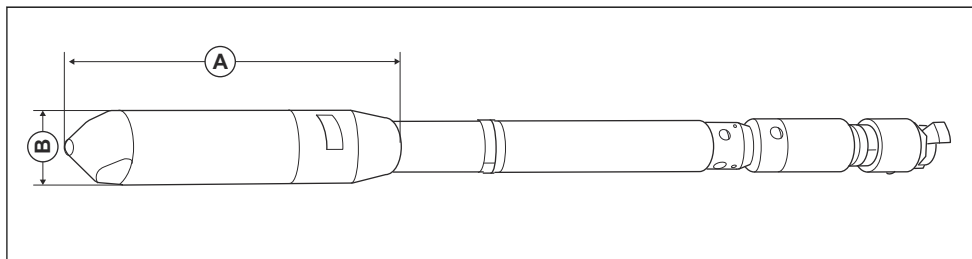
Deklaracija o buci i vibracijama

Navedene vrijednosti dobivene su laboratorijskim ispitivanjem u skladu s navedenom direktivom ili normama te su prikladne za usporedbu s navedenim vrijednostima drugih proizvoda testiranih u skladu s istim direktivama ili normama. Navedene vrijednosti nisu prikladne za upotrebu prilikom procjene rizika, a vrijednosti izmjerene na pojedinačnim radnim mjestima mogu biti veće. Stvarne vrijednosti izlaganja i rizik od ozljeda za pojedinačnog korisnika jedinstveni su i ovisi o načinu na koji korisnik radi, na kojem se materijalu proizvod upotrebljava kao i vrijeme izlaganja te fizička sprema korisnike i stanje proizvoda.

¹ Emisija buke izmjerena u zraku na 1 m od proizvoda sukladno EN ISO 6081. Nesigurnost: ± 3 dB

² Ponderirano efektivno ubrzanje izmjereno u vodi s jednim žaračem u pogonu, na crijevu, na dva metra od kraja žarača (m/s²), sukladno EN ISO 5349-1.

Dimenzije proizvoda



Vrsta	AY 27	AY 37	AY 37	AY 57	AY 67	AY 77	AY 87	AY 107	AY 157
Duljina A , mm / in.	254 (9,99)	267 (10,50)	316 (12,44)	344 (13,54)	365 (14,37)	398 (15,66)	410 (16,14)	415 (16,33)	430 (16,92)
Promjer B , mm / in.	26 (1,02)	36 (1,42)	47 (1,85)	56 (2,20)	67 (2,64)	77 (3,03)	87 (3,43)	108 (4,25)	155 (6,10)

Izjava o sukladnosti EC

EZ izjava o sukladnosti

Mi, **Husqvarna AB**, SE-561 82 Huskvarna, Švedska, tel.:
+46-36-146500, pod punom odgovornošću izjavljujemo
da proizvod:

Opis	Vibrator za beton
Robna marka	Husqvarna
Vrsta / model	AY 27/37/47/57/67/77/87/107/157
Identifikacija	Serijski brojevi iz 2020 i noviji

u potpunosti sukladan sa sljedećim EU direktivama i
propisima:

Direktiva/propis	Opis
2006/42/EZ	„u vezi sa strojevima“

i primijenjene su sljedeće usklađene norme i/ili tehničke
specifikacije;

EN 12649:2008+A1:2011

Partille, 2020-03-06



Martin Huber

Direktor odjela za istraživanje i razvoj, Betonske
površine i katovi

Husqvarna AB, Građevinski odjel

Odgovorna osoba za tehničku dokumentaciju



www.husqvarnacp.com

Originalne upute

1140668-81



2020-09-25