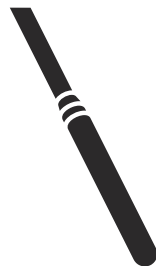




 **Husqvarna**<sup>®</sup>



AY 27, AY 37, AY 47, AY 57, AY 67, AY 77,  
AY 87, AY 107, AY 157

# TARTALOMJEGYZÉK

|                   |   |                                   |    |
|-------------------|---|-----------------------------------|----|
| Bevezető.....     | 2 | Hibaelhárítás.....                | 9  |
| Biztonság.....    | 2 | Tárolás és leselejtezés.....      | 11 |
| Üzemeltetés.....  | 5 | Műszaki adatok.....               | 12 |
| Karbantartás..... | 6 | EK megfelelőségi nyilatkozat..... | 14 |

## Bevezető

### Termékleírás

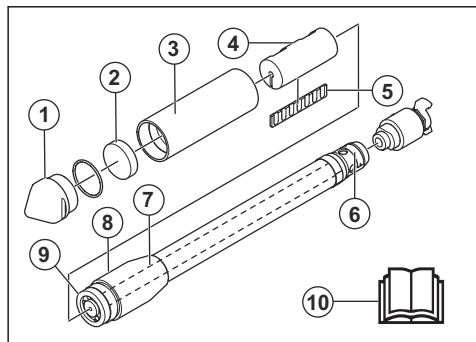
A termék egy betonvibrátor. A termék pneumatikus működetésű motorral rendelkezik, amely mindössze két mozgó alkatrészt tartalmaz. A sűrített levegő a légszelepen keresztül jut el a termékhez.

Az AY 27, AY 37, AY 47, AY 57, AY 67, AY 77, AY 87 típusokra opcionális berendezésként egy automatikus kenőberendezés szerelhető. Az automatikus kenőberendezést a légkompresszor gyártója biztosítja.

### Rendeltetésszerű használat

A termék kizárólag professzionális használatra szolgál. A termék eltávolítja a légbuborékokat a nedves betonból. Ne használja a terméket egyéb feladatokra.

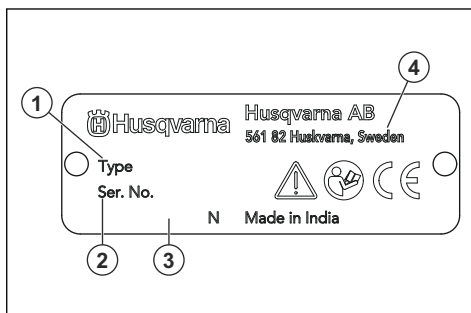
### A termék áttekintése



1. Zárósapka
2. Elülső perem
3. Cső
4. Rotor
5. Lamella
6. Adattábla

7. Belső tömlő
8. Hátsó csatlakozó
9. Hátsó perem
10. Kezelői kézikönyv

### Adattábla



1. Terméktípus
2. Sorozatszám
3. Fordulatszám, ford./perc
4. Gyártó

### Termékszavatosság

A termékszavatosságra vonatkozó jogszabályok értelmében nem vagyunk felelősek a termékeink által okozott károkért az alábbi esetekben:

- a termék javítását helytelenül végezték;
- a termék javítása nem a gyártótól származó vagy általa jóváhagyott alkatrészekkel történt;
- a terméket nem a gyártótól származó vagy általa jóváhagyott kiegészítővel szerelték fel;
- a termék javítását nem hivatalos szakszerviz vagy jóváhagyott egyéb szerviz végezte.

## Biztonság

### Biztonsági meghatározások

A figyelmeztetések, óvintézkedések és megjegyzések a használati utasítás kiemelten fontos részeire hívják fel a figyelmet.



**FIGYELMEZTETÉS:** Akkor használatos, ha a kézikönyv utasításainak be nem tartása esetén fennáll a kezelő vagy a közelben

tartózkodók sérülésének vagy halálának veszélye.



**VIGYÁZAT:** Akkor használatos, ha a kézikönyv utasításainak be nem tartása esetén fennáll a vagyoni kár, illetve a termék vagy a környező terület károsodásának veszélye.

**Megjegyzés:** További információt biztosít az adott helyzetben szükséges tennivalóról.

## Általános biztonsági utasítások



**FIGYELMEZTETÉS:** A termék használata előtt olvassa el az alábbi figyelmeztetéseket.

- Ez a termék veszélyes szerszám, ha nem körültekintően járnak el a használata során, vagy nem megfelelőképpen használják. A gép a kezelő és mások súlyos sérülését és halálát okozhatja. A termék használata előtt mindenképpen olvassa el figyelmesen a jelen használati utasítás tartalmát.
- Tegyen el minden figyelmeztetést és utasítást.
- Minden vonatkozó törvénynek és előírásnak meg kell felelni.
- A gépkezelőnek és a gépkezelő munkaadójának ismernie kell a termék kezelésével kapcsolatos kockázatokat, és meg kell akadályozniuk őket.
- Senkinek ne engedélyezze a termék használatát, amíg figyelmesen el nem olvasta a használati utasítás tartalmát.
- Ne használja a terméket, ha nem kapott képzést a használatára. Ügyeljen arra, hogy minden kezelő képzésben részesüljön.
- A terméket gyermekek nem használhatják.
- Kizárólag jóváhagyott személyek számára engedélyezze a termék használatát.
- A kezelő tartozik felelősséggel az olyan balesetekért, amelyek más személyekkel vagy vagyontárgyaikkal történnek.
- Ne használja a terméket, ha fáradt, beteg, illetve alkohol, drog vagy gyógyszer hatása alatt áll.
- Mindig megfontoltan és előrelátóan cselekedjen.
- A termék működés közben elektromágneses mezőt hoz létre. Ez bizonyos körülmények esetén hatással lehet az aktív vagy passzív orvosi implantátumokra. A súlyos sérülések és a halál kockázatának csökkentése érdekében azt javasoljuk, hogy az orvosi implantátumot használó személyek a termék alkalmazása előtt kérjék ki az orvosuk vagy az orvosi implantátum gyártójának tanácsát.
- Tartsa tisztán a terméket. Ügyeljen arra, hogy a jelek és címkék jól olvashatók legyenek.
- Ne használja a terméket, ha hibás.
- Ne végezzen módosításokat a terméken.

- Ne működtesse a terméket, ha előfordulhat, hogy más személyek módosításokat végeztek a terméken.

## Biztonsági utasítások az üzemeltetéshez



**FIGYELMEZTETÉS:** A termék használata előtt olvassa el az alábbi figyelmeztetéseket.

- Mindenképpen legyen tisztában azzal, hogy vészhelyzet esetén hogyan kell gyorsan leállítani a terméket.
- A kezelőnek megfelelő fizikai erővel kell rendelkeznie a termék biztonságos működtetéséhez.
- Használjon személyi védőfelszerelést. Lásd: *Személyi védőfelszerelés4. oldalon.*
- Győződjön meg arról, hogy csak illetékes személyek tartózkodnak a munkavégzési területen.
- Tartsa tisztán és megfelelő fényviszonyok között a munkavégzési területet.
- A gép működtetése során ügyeljen a biztonságos, stabil testtartásra.
- Győződjön meg arról, hogy a fogantyún nincs zsír vagy olaj.
- Ne használja a terméket tűz- vagy robbanásveszélyes területeken.
- A termék nagy sebességgel tárgyakat repíthet szét. Ügyeljen arra, hogy a munkaterületen tartózkodó személyek jóváhagyott személyi biztonsági felszerelést viseljenek. Távolítsa el a mozdítható tárgyakat a munkaterületről.
- Mielőtt magára hagyná a terméket, állítsa le és válassza le az áramforrásról.
- Ügyeljen, nehogy ruházat, hosszú haj vagy lelógó ékszerek kerüljenek a mozgó alkatrészek közé.
- Ne üljön rá a termékre.
- Ne üsse meg a terméket.
- Ügyeljen arra, nehogy Ön vagy mások a munkaterületen felbukhassanak a kábelekben, tömlőkben vagy tengelyekben.
- A termék működtetése előtt derítse ki, hogy vannak-e elrejtett vezetékek, elektromos kábelek vagy egyéb áramforrások a területen. A terméket csak akkor működtesse, ha megbizonyosodott arról, hogy a munkaterület biztonságos.

## Rezgéssel kapcsolatos biztonsági tudnivalók



**FIGYELMEZTETÉS:** A termék használata előtt olvassa el az alábbi figyelmeztetéseket.

- A termék működtetése során rezgések jutnak a termékből a gépkezelőbe. A termék rendszeres és gyakori működtetése a gépkezelő sérüléseit okozhatja, vagy súlyosbíthatja a sérüléseket. Sérülések érhetik az ujjakat, a kézfejet, a csuklót, a

kart, a vállat és/vagy az idegeket és más testrészek vérellátását. A sérülések súlyos elesettséget és/vagy maradandó károsodást okozhatnak, és hetek, hónapok vagy évek elteltével fokozódhatnak. A lehetséges sérülések magukban foglalják a keringési rendszer, az idegrendszer, az ízületek és egyéb testrészek károsodását.

- A tünetek a termék működtetése során és máskor egyaránt jelentkezhetnek. Ha tüneteket észlel, és folytatja a termék működtetését, akkor a tünetek súlyosbodhatnak vagy állandósulhatnak. Ha az alábbi vagy egyéb tünetek jelentkeznek, kérjen orvosi segítséget:
  - Zsibbadás, érzéskiesés, bizsergés, szúró érzés, fájdalom, égő érzés, lüktetés, merevség, ügyetlenség, erőtlenség, a bőr színének vagy felületének megváltozása.
- A tünetek hideg hőmérséklet esetén erősödhetnek. Ha a terméket hideg környezetben működteti, viseljen meleg ruházatot, és tartsa melegen a kezét.
- A helyes rezgésszint fenntartása érdekében a termék karbantartását és működtetését a használati utasításban foglaltaknak megfelelően végezze.
- A termék fel van szerelve egy rezgéscsillapító rendszerrel, amely csökkenti a fogantyúból a kezelőbe jutó rezgéseket. Hagyja, hogy a termék Ön helyett dolgozzon. Ne nyomja erővel a terméket. Tartsa szorosan a terméket a fogantyúknál fogva, de ügyeljen arra, hogy ÖN irányítsa és biztonságos módon működtesse a terméket. Ne nyomja bele a szükségesnél nagyobb mértékben a fogantyúkat a végűtközökbbe.
- Kizárólag a fogantyún vagy a fogantyúkon tartsa a kezét. Minden más testrészét tartsa a terméktől távol.
- Ha hirtelen erős rezgést érez, azonnal állítsa le a terméket. Ne folytassa a gép működtetését, amíg meg nem szüntette a felerősödött rezgés okát.

## Porvédelem



**FIGYELMEZTETÉS:** A termék használata előtt olvassa el az alábbi figyelmeztetéseket.

- A termék működtetése során por juthat a levegőbe. A por súlyos sérülést és maradandó egészségügyi problémákat okozhat. A szilícium-dioxid port számos hatóság károsnak minősít. Az ilyen egészségügyi problémákra jelentenek példát az alábbiak:
  - Halálos tüdőbetegségek, pl. krónikus bronchitis, szilikózis és tüdőfibrozis.
  - Rák
  - Születési rendellenességek
  - Bőrgyulladás
- A levegőbe, valamint a berendezésre, felületekre, ruházatra és testrészekre jutó por és gőzök mennyiségének csökkentése érdekében használjon megfelelő felszerelést. A megfelelő intézkedésekre

jelentenek példák a por megkötésére szolgáló porgyűjtő rendszerek és vízpermetek. A lehetséges esetekben a kialakulási helyén csökkentse a por mennyiségét. Ügyeljen arra, hogy a berendezés megfelelően legyen felszerelve, és hogy biztosított legyen a rendszeres karbantartása.

- Használjon jóváhagyott légzésvédőt. Ügyeljen arra, hogy a légzésvédő készülék a munkavégzési területen jelen lévő veszélyes anyagoknak megfelelő legyen.
- Ügyeljen arra, hogy a munkavégzési területen megfelelő legyen a légáramlás.
- A lehetséges esetekben olyan helyre irányítsa a termék kipufogóját, ahol nem kerül miatta por a levegőbe.

## Zajvédelem



**FIGYELMEZTETÉS:** A termék használata előtt olvassa el az alábbi figyelmeztetéseket.

- A magas zajszintek és a hosszú távú zajártalom halláskárosodást okozhat.
- A zajszint minimális szinten tartása érdekében a termék karbantartását és működtetését a használati utasításban foglaltaknak megfelelően végezze.
- A termék használatakor viseljen jóváhagyott hallásvédőt.
- Hallásvédő használata közben is figyeljen a veszélyjelzésekre és a kiáltásokra. A termék leállítása esetén távolítsa el a hallásvédőt, kivéve, ha a munkavégzési terület zajszintje szükségessé teszi a hallásvédő használatát.

## Személyi védőfelszerelés



**FIGYELMEZTETÉS:** A termék használata előtt olvassa el az alábbi figyelmeztetéseket.

- Amikor a terméket használja, mindig viseljen jóváhagyott személyi védőfelszerelést. A személyi védőfelszerelés nem küszöböli ki teljes mértékben a sérülés kockázatát, de csökkenti a sérülés mértékét, ha bekövetkezik a baleset. A megfelelő személyi védőfelszerelés kiválasztásában kérje az illetékes kereskedő segítségét.
- Rendszeresen ellenőrizze a személyi védőfelszerelés állapotát.
- Használjon jóváhagyott védősisakot.
- Használjon jóváhagyott fülvédőt.
- Használjon jóváhagyott légzésvédőt.
- Használjon jóváhagyott, oldalsó elemekkel ellátott szemvédőt.
- Használjon védőkesztyűt.
- Használjon acéllemezes lábujjvédővel és csúszásgátló talppal ellátott védőbakancsot.

- Használjon jóváhagyott munkavédelmi ruházatot vagy azzal egyenértékű, testhezálló ruházatot, azaz hosszú ujjú és szárú ruhadarabokat.

## A pneumatikus légtömítőkre vonatkozó biztonsági utasítások



**FIGYELMEZTETÉS:** Ha a pneumatikus légtömítő kilazul, véletlenszerűen, nagy erővel kicsapódhat. Ha a pneumatikus légtömítő eltalálja a kezelőt vagy a közelben tartózkodókat, fennáll a súlyos, akár halálos sérülés veszélye. A termék használata előtt olvassa el az alábbi figyelmeztetéseket.

- Ellenőrizze a pneumatikus légtömítő és a csatlakozók állapotát. Azonnal cserélje ki a sérült alkatrészeket.
- Győződjön meg róla, hogy a pneumatikus légtömítő összes csatlakozója megfelelően van-e felszerelve.
- Győződjön meg róla, hogy a pneumatikus légtömítő megfelelően csatlakozik.
- Ne fogja meg a pneumatikus légtömítőt a termék megemeléséhez vagy elmozdításához.
- Ne válassza le a nyomás alatt lévő pneumatikus légtömítőt. Mielőtt leválasztaná a pneumatikus légtömítőt, állítsa le a légkompresszort, és a termék indítási és leállítási funkciójával engedje ki a maradék nyomást.
- Ne irányítsa a légáramot saját maga vagy más személyek felé. A levegő a vérkeringésbe bejutva halált okozhat.
- Ne használjon sűrített levegőt a ruhán lévő szennyeződések eltávolításához.
- Kőrmős csatlakozók használata esetén szerelje fel a rögzítőcsapokat, és használjon biztonsági kábeleket. A rögzítőcsapok és a biztonsági kábelek segítenek elkerülni, hogy az egyes pneumatikus légtömítők,

valamint a pneumatikus légtömítő és a szerszám közötti csatlakozások elengedjenek.

## Biztonsági utasítások a karbantartáshoz



**FIGYELMEZTETÉS:** A termék használata előtt olvassa el az alábbi figyelmeztetéseket.

- Ha a karbantartást nem megfelelően és rendszeresen végezték el, nő a termék sérülésének és károsodásának kockázata.
- Használjon személyi védőfelszerelést. Lásd: *Személyi védőfelszerelés4. oldalon.*
- A karbantartás elvégzése előtt tisztítsa meg a terméket a veszélyes anyagok eltávolítása érdekében.
- Karbantartás előtt válassza le a terméket az áramforrásról.
- Ne végezzen módosításokat a terméken. A gyártó által nem jóváhagyott módosítások súlyos sérülést vagy halált okozhatnak.
- Mindig eredeti tartozékokat és pótalkatrészeket használjon. A gyártó által nem jóváhagyott tartozékok és pótalkatrészek súlyos sérülést vagy halált okozhatnak.
- A sérült, kopott vagy törött alkatrészt cserélje ki.
- Csak a használati utasításban megadott karbantartást végezze el. Minden egyéb szervizelési munkát hagyjon egy hivatalos szervizműhelyre.
- Karbantartás után ellenőrizze a termék rezgésszintjét. Ha nem megfelelő, forduljon egy hivatalos szervizközpontozhoz.
- A termék rendszeres szervizelését hivatalos szervizműhellyel kell elvégeztetni.

## Üzemeltetés

### Bevezető



**FIGYELMEZTETÉS:** A termék használata előtt figyelmesen olvassa el a biztonságról szóló fejezetet.

### A termék elindítása és leállítása

1. Kenje meg a terméket. Lásd: *A termék kenése6. oldalon.*
2. Üritse ki a légkompresszor víztartályát. Ezzel kapcsolatban olvassa el a légkompresszor használati utasítását.
3. Csatlakoztassa a terméket a légkompresszorhoz.
4. Indítsa el a légkompresszort.
5. Ha a vibrátorfej nem kezd el rezgése, üsse meg a vibrátorfej oldalát.
6. A termék leállításához állítsa le a légkompresszort.

7. Töltsön olajat a vibrátorfejbe, és juttasson levegőt a termékbe a termék károsodásának megelőzése érdekében.

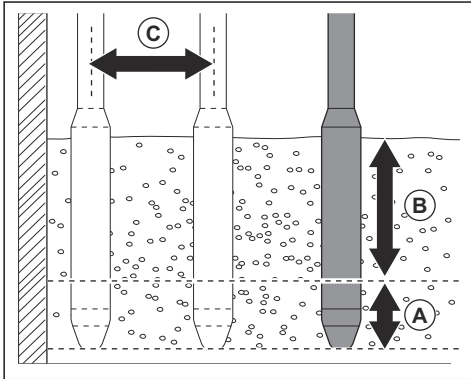
### A termék működtetése



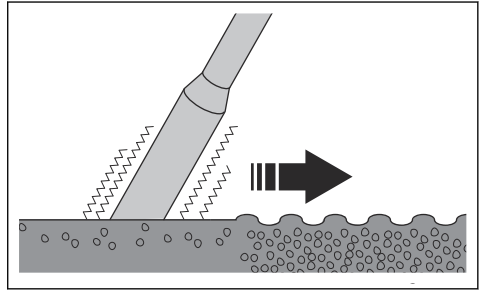
**VIGYÁZAT:** A terméket ne használja a beton oldalra tolására.

1. Egyenes vastagságú rétegekben (30–50 cm/12–19 hüv.) oszlassa el a betont (B).

2. Kb. 15 cm/6 hüv. (A) mélységig engedje a vibrátorfejet a legfelső betonrétegbe. Ez elegendő ahhoz, hogy a beton megfelelően elkeveredjen.



3. Várjon kb. 10–20 másodpercet, amíg a vibrátorfej körüli felület fényessé nem válik, és nem távozik belőle több levegőbuborék.



4. Lassan húzza ki a vibrátorfejet a betonból, hogy a beton kitölthesse a vibrátorfej után maradt lyukat.
5. Helyezze a vibrátorfejet ismét a betonba, az előző helytől kb. 30–50 cm/12–19 hüv. távolságra (C).
6. Ismétlegesse a 4. és 5. lépéseket. Addig folytassa ezt a műveletet, amíg minden levegőbuborék el nem távozik a betonból.

## Karbantartás

### Bevezető



**FIGYELMEZTETÉS:** A termék karbantartása előtt olvassa el és értelmezze a biztonsággal foglalkozó fejezetet.

### A termék kenése

A termék olaj nélkül kerül forgalomba. Ha a légkompresszor automatikus kenőberendezéssel van szerelve, a légáramon keresztül biztosított olajellátás elegendő. Ha légkompresszorhoz nem tartozik automatikus kenőberendezés, a termék kenését manuálisan kell elvégezni. A terméket naponta, vagy folyamatos használat mellett 4 óránként kenje meg.

- Öntsön 4 cm<sup>3</sup> olajat a fogantyún lévő gyorscsatlakozóba. A megfelelő olajtípust illetően tekintse át a következőt: *Műszaki adatok 12. oldal*on.

### A termék tisztítása

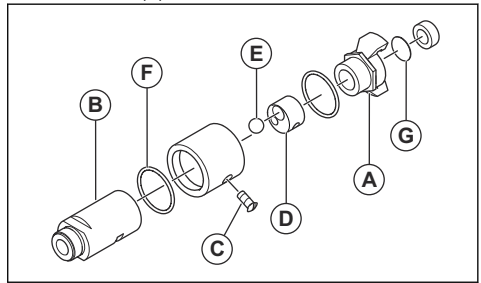


**VIGYÁZAT:** Ne használjon nagynyomású tisztítóberendezést a termék tisztításához.

- A termék tisztításához tömlőből folyó vizet használjon.
- Minden használatot követően távolítsa el a betont a termék felületéről, mielőtt az megkeményedne.
- Távolítsa el a fogantyún lévő olajat és zsírt.

### A légszelep csatlakozójának szét- és összeszerelése

1. Távolítsa el a szorítócsatlakozót (A) a termék burkolatáról (B).

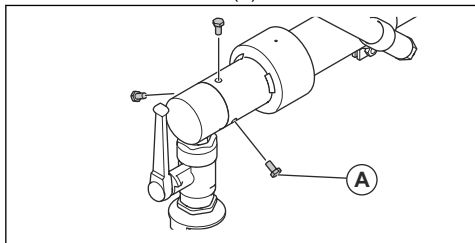


**Megjegyzés:** A termék burkolata (B) jobbmenetes.

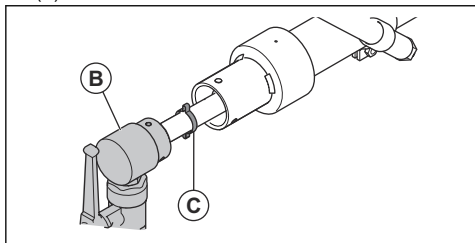
2. Távolítsa el a csavart (C).
3. Távolítsa el a golyós szelepet (D) és a légszelepgolyót (E).
4. Cserélje ki az O-gyűrűt (F) és a légszűrőt (G).
5. Az összeszerelést fordított sorrendben végezze el.

## A vibrátorfej szétszerelése és összeszerelése (AY 157)

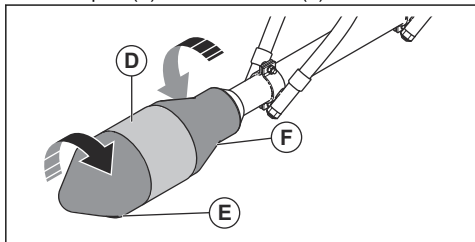
1. Távolítsa el a 3 csavart (A).



2. Vágja el a bilincset (C), és nyomja ki a tömlőcsonkot (B).

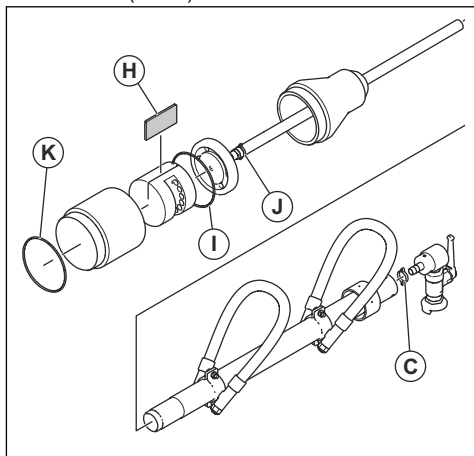


3. Fogja be satuba a vibrátorfejet (D). Távolítsa el a zárósapkát (E) és a hátsó tartót (F).



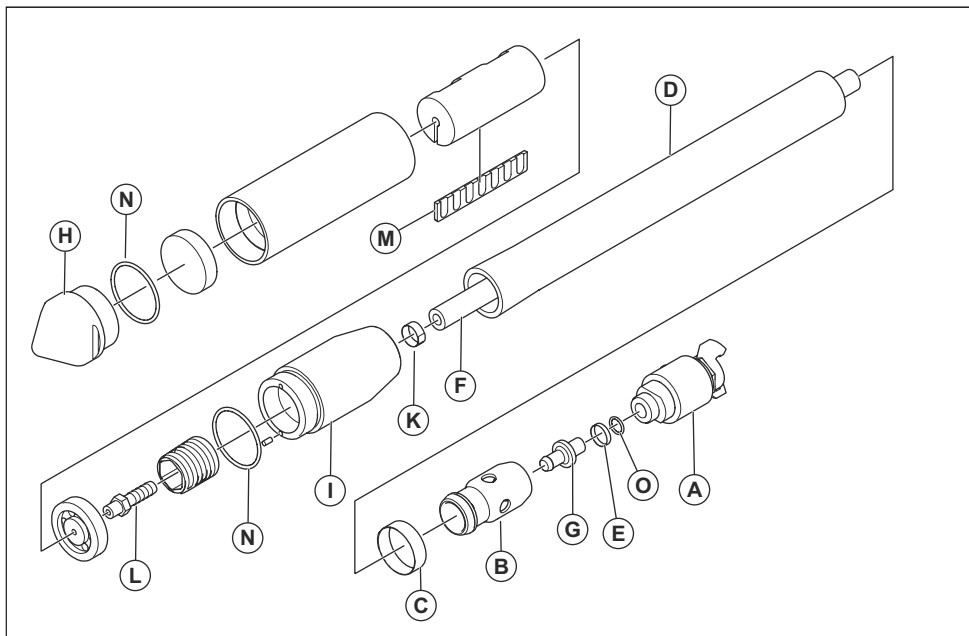
**Megjegyzés:** A zárósapka (E) jobbmenetes. A hátsó tartó (F) balmenetes.

4. Cserélje ki a lamellát (H), az O-gyűrűket (I és K) és a bilincset (C és J).



5. Finoman kenje meg az összes alkatrészt.
6. A vibrátorfej összeszereléséhez a lépéseket fordított sorrendben végezze el.
7. Húzza meg a zárósapkát a megfelelő nyomatékkal. Lásd: *Meghúzási nyomaték és menetrögzítő típusa* 9. oldalon.

## Áttekintés (AY 27, AY 37, AY 47, AY 57, AY 67, AY 77, AY 87, AY 107)



### A vibrátorfej szétszerelése és összeszerelése (AY 27, AY 37, AY 47, AY 57, AY 67, AY 77, AY 87, AY 107)

A feladattal kapcsolatos illusztrációt lásd itt: *Áttekintés (AY 27, AY 37, AY 47, AY 57, AY 67, AY 77, AY 87, AY 107)8. oldalon.*

1. Válassza le a légszelepet (A) a tömlőtartóról (B).
2. Vágja el a bilincset (C).
3. Távolítsa el a tömlőt (D) a tömlőtartóról (B).
4. Vágja el a bilincset (E), és oldja ki a bemeneti tömlőt (D) a tömlőcsonkról (G).
5. Fogja satuba a csövet, és távolítsa el a zárósapkát (H), valamint a tömlőtartót (I).

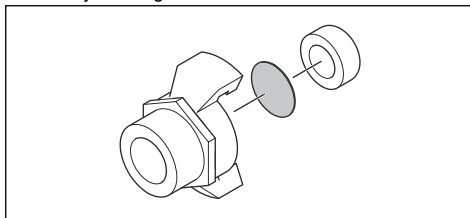
**Megjegyzés:** A zárósapka (H) jobbménetes. A tömlőtartó (I) balmenetes.

6. Távolítsa el a tömlőhüvelyt (J), és szerelje le a kipufogócsövet (D).
7. Vágja el a bilincset (K), és oldja ki a bemeneti tömlőt a tömlőcsonkról (L).
8. Cserélje ki a lamellát (M), az O-gyűrűket (N és O) és a bilincseket (C, E és K).

9. Győződjön meg róla, hogy a lamella zökkenőmentesen beilleszthető a rotornyalásba. Szükség esetén dörzsölje meg a lamellát csiszolóvászonnal.
10. Finoman kenje meg az összes alkatrészt.
11. A vibrátorfej összeszereléséhez a lépéseket fordított sorrendben végezze el.
12. Húzza meg a zárósapkát és a tömlőtartót a megfelelő nyomatékkal. Lásd: *Meghúzási nyomaték és menet rögzítő típusa9. oldalon.*

### A levegőszűrő ellenőrzése

1. Szerelje le a légszelep csatlakozóját. Lásd: *A légszelep csatlakozójának szét- és összeszerelése6. oldalon.*
2. Ellenőrizze a levegőszűrőt. Eltömődés esetén cserélje ki a levegőszűrőt.





## A vibrátorfej megtisztítása és vizsgálata

**Megjegyzés:** Rendszeresen tisztítsa meg a tömítőgyűrűket.

1. Ellenőrizze, hogy nincs-e a vibrátorfejen sérülés vagy kopás. Cserélje a sérült alkatrészeket.

2. Tisztítsa meg minden alkatrészt.
3. Töltsse fel a vibrátorfejet olajjal, lásd: *A termék kenése* oldalon.
4. Ellenőrizze, hogy a zárósapka nincs-e megsérülve. Ha a zárósapka sérült, cserélje ki.

## Meghúzási nyomaték és menetrögzítő típusa

| Vibrátorfej | Zárósapka menetrögzítője | Meghúzási nyomaték, Nm |             |
|-------------|--------------------------|------------------------|-------------|
|             |                          | Zárósapka              | Tömítőtartó |
| AY 27       | LOCTITE®270™             | 21                     | 21          |
| AY 37       | LOCTITE®270™             | 50                     | 50          |
| AY 47       | LOCTITE®270™             | 265                    | 265         |
| AY 57       | LOCTITE®270™             | 340                    | 340         |
| AY 67       | LOCTITE®270™             | 600                    | 600         |
| AY 77       | LOCTITE®270™             | 880                    | 880         |
| AY 87       | LOCTITE®270™             | 1200                   | 1200        |
| AY 107      | LOCTITE®270™             | 1700                   | 1700        |
| AY 157      | LOCTITE®270™             | N/A                    | N/A         |

## Hibaelhárítás

| Probléma            | Ok                            | Megoldás   |
|---------------------|-------------------------------|--|
| A termék nem indul. | Nincs légnyomás.              | Ellenőrizze a légáramlást és a légnyomást.   |
|                     | Nincs légáramlás.             | Győződjön meg róla, hogy a légkompresszor be van kapcsolva, és hogy a termék megfelelően csatlakozik a tömlőhöz. |
|                     | A golyós szelep el van zárva. | Nyissa ki a golyós szelepet.   |
|                     | A kipufogó eltömődött.        | Szüntesse meg az eltömődést.   |

| Probléma  | Ok   | Megoldás   |
|---|--|--|
| A levegő közvetlenül a kipufogón halad át, vagy a termék rezgése lassú. | A rotor beakadt.   | Ha a cső nyomás alatt van, óvatosan rázza meg a csövet.<br>Szerelje le a zárósapkát, és tisztítsa meg az alkatrészeket.                      |
|   | A légnyomás túl alacsony a termék beindításához.                 | Mérje meg a légnyomást. Lásd: <i>Műszaki adatok12. oldalon.</i>  |
|   | A légáramlás túl alacsony a termék beindításához.                | Mérje meg a légáramlást. Lásd: <i>Műszaki adatok12. oldalon.</i>   |
|   | Rés van a bekötőcsövekben.                                       | Rögzítse megfelelően a bilincseket a bekötőcsövekhez.<br>Szükség esetén cserélje ki a bekötőcsöveket.  |
|   | A termék kenése nem megfelelő.                                   | Kenje meg a terméket; lásd: <i>A termék kenése6. oldalon.</i>  |
|   | A golyós szelep nincs teljesen nyitva.                           | Nyissa ki teljesen a golyós szelepet.  |
|   | A lamella elhasználódott.  | Cserélje ki a lamellát.  |
|   | A golyós szelep csatlakozásán lévő tömítés nem tart megfelelően. | Cserélje ki a tömítést.  |
|   | A rezgés csökken, amikor a vibrátorfejet betonba helyezzük.      | A légnyomás túl alacsony a termék beindításához.   |
| A légáramlás túl alacsony a termék beindításához.                       |  | Mérje meg a légáramlást. Lásd: <i>Műszaki adatok12. oldalon.</i>   |
| Rés van a bekötőcsövekben.  |  | Rögzítse megfelelően a bilincseket a bekötőcsövekhez.<br>Szükség esetén cserélje ki a bekötőcsöveket.  |
| A termék kenése nem megfelelő.  |  | Kenje meg a terméket; lásd: <i>A termék kenése6. oldalon.</i>  |
| A golyós szelep nincs teljesen nyitva.                                  |  | Nyissa ki teljesen a golyós szelepet.  |
| A lamella elhasználódott.   |  | Cserélje ki a lamellát.  |
| A cső megsérült vagy meghibásodott.                                     |  | Cserélje ki a csövet.  |
| A termék poros környezetben nem működik.                                | Homok vagy por van a vibrátorfejben.                             | Szerelje le, és tisztítsa meg az összes alkatrészt üzemanyaggal. Ezután kenje meg az összes alkatrészt, majd szerelje össze a vibrátorfejet. |
|   | A kipufogó eltömődött.   | Szüntesse meg a kipufogóban keletkezett eltömődést.  |

| Probléma                                  | Ok  | Megoldás  |
|---|---|---|
| A termék nedves környezetben nem működik. | A nedvesség összekeveredett a termékben lévő olajjal.           | Szerelje le, és tisztítsa meg az összes alkatrészt üzemenyaggal. Ezután kenje meg az összes alkatrészt, majd szerelje össze a vibrátorfejet.  |
|   | A lamella magába szívja a vizet, és eltömődést okoz a rotorban. | <p>Ürítse ki a légkompresszor víztartályát.</p> <p>Szerelje le, és tisztítsa meg az összes alkatrészt üzemenyaggal. Ezután kenje meg az összes alkatrészt, és cserélje ki a lamellát. Szerelje össze az alkatrészeket. Tegye a terméket a tárolóba úgy, hogy a vibrátorfej felfelé nézzen, a golyós szelep pedig nyitva legyen. Tegyen egy tartályt a termék alá, hogy az üzemenyagot összegyűjtse.</p> |

---

## Tárolás és leselejtezés

---

### Tárolás

- Tárolás előtt tisztítsa meg a terméket.
- Tartsa a terméket száraz és fagymentes helyen.
- Tartsa a terméket zárható helyen, ahol gyermek vagy jogosulatlan személy nem férhet hozzá.

### A termék ártalmatlanítása

- Kövesse a helyi újrahasznosítási előírásokat és a vonatkozó szabályozásokat.
- A már nem használt terméket küldje vissza a kereskedőhöz, vagy adja le egy újrahasznosítási ponton.

# Műszaki adatok

## Műszaki adatok

|   | AY 27   | AY 37   | AY 47   | AY 57   | AY 67    | AY 77    | AY 87    | AY 107  | AY 157  |
|---|---------|---------|---------|---------|----------|----------|----------|---------|---------|
| Levegőfogyasztás, m <sup>3</sup> /perc  | 0,36    | 0,46    | 0,70    | 1,00    | 1,00     | 1,37     | 1,60     | 1,90    | 2,70    |
| Sebesség teljes terhelésnél, min-1  | 21000   | 19000   | 18000   | 18000   | 17500    | 16000    | 15900    | 15000   | 12000   |
| Tömeg, kg/font  | 0,7/1,5 | 1,5/3,3 | 2,8/6,2 | 4,5/9,9 | 7,9/17,4 | 8,9/19,6 | 9,7/21,4 | 17,7/39 | 28/61,7 |
| <b>Zajkibocsátás</b>  |         |         |         |         |          |          |          |         |         |
| Hangnyomásszint L <sub>p</sub> a kezelő fülénél, dB (A) <sup>1</sup>            | 84,50   | 89,20   | 95,80   | 95,00   | 94,00    | 98,00    | 94,00    | 96,30   | 92,40   |
| Súlyozott tényleges gyorsulás, m/s <sup>2</sup> , pontatlanság (K) <sup>2</sup> | 0,51    | 1,02    | 2,39    | 2,13    | 2,10     | 2,38     | 1,95     | 2,91    | 12,29   |
| Mérési bizonytalanság (K)   | 0,05    | –       | –       | 0,21    | 1,17     | 0,87     | –        | –       | –       |

| Olajtípus                | Alacsony hőmérséklet                                     | Közepes hőmérséklet                     | Magas hőmérséklet                                 |
|--------------------------|--|---|---|
| Motorolaj                | 5W40 viszkozitású motorolaj                              | 10W40 viszkozitású szabványos motorolaj | Nagy viszkozitású olaj 20W40-20W50 viszkozítással |
| Pneumatikusszerszám-olaj | Nem detergens olaj 20 és 30 (SAE) közötti viszkozitással |   |   |

## Zajra és rezgésre vonatkozó nyilatkozat

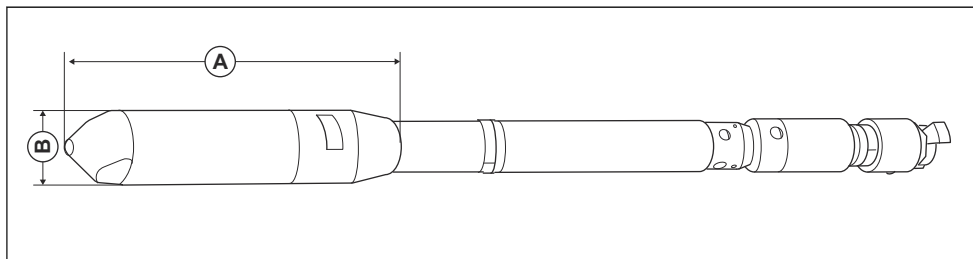
A nyilatkozatban szereplő értékeket laboratóriumi tesztelés keretében állapították meg az említett irányelvek vagy szabványok figyelembevételével, és alkalmasak összevetésre más olyan termékek nyilatkozatban szereplő értékeivel, amelyeket ugyanezen irányelvek vagy szabványok figyelembevételével teszteltek. Ezek a nyilatkozatban szereplő értékek nem használhatók kockázatértékelési célokra, és az adott munkavégzési területeken mért értékek magasabbak lehetnek. A tényleges kitérési értékek és az egyéni felhasználókra vonatkozó sérülési kockázatok egyediek, és függenek attól, hogy milyen a felhasználók munkavégzési stílusa, hogy milyen anyagban használják a terméket, valamint hogy milyen

hosszú a felhasználó expozíciós ideje, milyen a fizikai állapota, és milyen állapotban van a termék.

<sup>1</sup> A zajszintet levegőben, az EN ISO 6081 szabvány szerint a termék 1 m-es körzetében mérik. Bizonytalanság: ± 3 dB

<sup>2</sup> Az EN ISO 5349-1 szabvány szerint egy vibrátorfejjel a tömlőn, a vibrátorfej végétől 2 m (m/s<sup>2</sup>) távolságban, vízben mért, súlyozott tényleges gyorsulás.

## Termék méretei



| Típus                          | AY 27         | AY 37          | AY 37          | AY 57          | AY 67          | AY 77          | AY 87          | AY 107         | AY 157         |
|--------------------------------|---------------|----------------|----------------|----------------|----------------|----------------|----------------|----------------|----------------|
| <b>A</b> Hossz,<br>mm/hüvelyk  | 254<br>(9,99) | 267<br>(10,50) | 316<br>(12,44) | 344<br>(13,54) | 365<br>(14,37) | 398<br>(15,66) | 410<br>(16,14) | 415<br>(16,33) | 430<br>(16,92) |
| <b>B</b> Átmérő,<br>mm/hüvelyk | 26 (1,02)     | 36 (1,42)      | 47 (1,85)      | 56 (2,20)      | 67 (2,64)      | 77 (3,03)      | 87 (3,43)      | 108<br>(4,25)  | 155<br>(6,10)  |

# EK megfelelıségi nyilatkozat

## EK megfelelıségi nyilatkozat

A **Husqvarna AB**, SE-561 82 Huskvarna, Svédország  
(tel.: +46-36-146500), a saját felelısségére kijelenti,  
hogy a termék:

|                     |                                 |
|---------------------|---------------------------------|
| <b>Leírás</b>       | <b>Betonvibrátor</b>            |
| <b>Márka</b>        | Husqvarna                       |
| <b>Típus/modell</b> | AY 27/37/47/57/67/77/87/107/157 |
| <b>Megjelölés</b>   | 2020-as és újabb sorozatszámok  |

teljes mértékben megfelel a következı EU-  
irányelveknek és rendeleteknek:

|                          |                   |
|--------------------------|-------------------|
| <b>Irányelv/rendelet</b> | <b>Leírás</b>     |
| 2006/42/EK               | „gépre vonatkozó” |

valamint hogy az alábbi harmonizált szabványok és/  
vagy műszaki előírások kerültek alkalmazásra;

EN 12649:2008+A1:2011

Partille, 2020-03-06



Martin Huber

K+F igazgató, Betonfelületek és -padlók

Husqvarna AB, Építőipari részleg

A műszaki dokumentációk felelőse





[www.husqvarnacp.com](http://www.husqvarnacp.com)

Eredeti útmutatás

1140668-58



2020-09-25