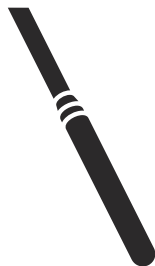




 **Husqvarna**[®]



AY 27, AY 37, AY 47, AY 57, AY 67, AY 77,
AY 87, AY 107, AY 157

Obsah

Úvod.....	2	Odstraňování problémů.....	9
Bezpečnost.....	2	Skladování a likvidace.....	10
Provoz.....	5	Technické údaje.....	11
Údržba.....	6	ES Prohlášení o shodě.....	13

Úvod

Popis výrobku

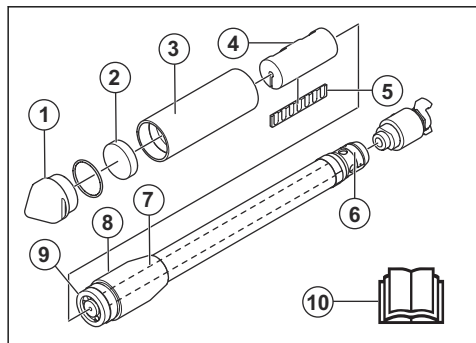
Výrobek je vibrační zařízení na beton. Výrobek má pneumaticky poháněný motor, který obsahuje jen dvě pohyblivé části. Stlačený vzduch dodává do výrobku vzduchový ventil.

Jako volitelné vybavení lze na modely AY 27, AY 37, AY 47, AY 57, AY 67, AY 77, AY 87 nainstalovat automatické mazání. Automatické mazání dodává výrobce vzduchového kompresoru.

Zamýšlené použití

Výrobek je určen pouze pro profesionální provoz. Výrobek odstraňuje vzduchové bubliny z mokrého betonu. K jiným činnostem výrobek nepoužívejte.

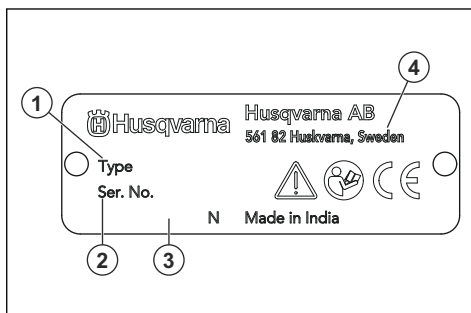
Popis výrobku



1. Koncový kryt
2. Přední příruba
3. Trubice
4. Rotor
5. Lamela
6. Typový štítek

7. Vnitřní hadice
8. Zadní konektor
9. Zadní příruba
10. Návod k používání

Typový štítek



1. Druh výrobku
2. Výrobní číslo
3. Rychlost, ot./min
4. Výrobce

Odpovědnost za výrobek

Jak uvádí zákon o odpovědnosti za výrobek, neneseme odpovědnost za žádnou škodu způsobenou našim výrobkem, pokud:

- byl výrobek nesprávně opraven.
- byl výrobek opraven pomocí součástí od jiného výrobce nebo součástí, které nejsou výrobcem schváleny.
- má výrobek příslušenství od jiného výrobce nebo příslušenství, které není výrobcem schváleno.
- výrobek nebyl opraven ve schváleném servisním středisku nebo schváleným odborníkem.

Bezpečnost

Definice týkající se bezpečnosti

Varování, upozornění a poznámky slouží jako upozornění na specifické důležité části návodu.



VÝSTRAHA: Používá se v případě nebezpečí úrazu nebo usmrcení obsluhy nebo okolních osob, pokud nejsou dodrženy pokyny uvedené v této příručce.



VAROVÁNÍ: Používá se v případě nebezpečí poškození výrobku, dalších materiálů či škod na majetku v blízkém okolí, pokud nejsou dodrženy pokyny uvedené v této příručce.

Povšimněte si: Používá se k poskytnutí dalších informací, které jsou nezbytné v dané situaci.

Obecné bezpečnostní pokyny



VÝSTRAHA: Před použitím výrobku si přečtěte následující varování.

- Při neopatrném nebo nesprávném použití se stává tento výrobek velmi nebezpečným nástrojem. Tento výrobek může způsobit obzvláště vážné zranění. Než začnete výrobek používat, musíte si prostudovat tento návod k použití a porozumět jeho obsahu.
- Uložte si veškerá upozornění a pokyny.
- Dodržujte všechny platné zákony a předpisy.
- Obsluha a její zaměstnavatel musí znát rizika během provozu výrobku a předcházet jim.
- Nedovolte osobám používat výrobek, dokud si nepřepčetly návod k používání a neporozuměly jeho obsahu.
- Nepoužívejte výrobek, pokud před použitím neabsolvujete školení. Zajistěte, aby všichni uživatelé absolvovali školení.
- Zamezte používání výrobku dětní.
- Výrobek smí obsluhovat pouze schválené osoby.
- Obsluha je odpovědná za škodu způsobenou jinými osobám nebo na jejich majetku.
- Nepoužívejte výrobek, jste-li unavení, nemocní nebo pod vlivem alkoholu, drog nebo léků.
- Buďte stále opatrní a používejte zdravý rozum.
- Tento výrobek vytváří během provozu elektromagnetické pole. Toto pole může za určitých okolností narušovat funkci aktivních či pasivních implantovaných lékařských přístrojů. Za účelem snížení rizika možného vážného nebo smrtelného zranění doporučujeme osobám s implantovanými lékařskými přístroji poradit se před použitím výrobku s lékařem a s výrobcem implantovaného lékařského přístroje.
- Udržujte výrobek čistý. Ujistěte se, že jsou značky a štítky dobře čitelné.
- Nepoužívejte výrobek, pokud je vadný.
- Neprovádějte na tomto výrobku žádné úpravy.
- Neprovazujte výrobek, pokud je možné, že úpravy výrobku provedla jiná osoba.

Bezpečnostní pokyny pro provoz



VÝSTRAHA: Před použitím výrobku si přečtěte následující varování.

- Ujistěte se, že víte, jak v případě nouze rychle zastavit výrobek.
- Obsluha musí být fyzicky dostatečně silná, aby mohla výrobek bezpečně ovládat.
- Používejte osobní ochranné pomůcky. Další informace jsou uvedeny v části *Osobní ochranné prostředky na straně 4*.
- Zajistěte, aby se v pracovní oblasti vyskytovaly pouze oprávněné osoby.
- Udržujte pracovní oblast čistou a dostatečně osvětlenou.
- Při práci udržujte bezpečnou a stabilní polohu.
- Zkontrolujte, zda na rukojeti není mazivo nebo olej.
- Nepoužívejte tento výrobek v místech, kde může dojít k požáru nebo výbuchu.
- Výrobek může odmrštit předměty vysokou rychlostí. Zajistěte, aby všechny osoby v pracovní oblasti používaly schválené osobní ochranné prostředky. Odstraňte volné předměty z pracovní oblasti.
- Než opustíte výrobek, vypněte jej a odpojte od zdroje napájení.
- Zajistěte, aby se oděv, dlouhé vlasy a šperky nezachytily v pohyblivých částech.
- Nesedejte na výrobek.
- Do výrobku netlučte.
- Zajistěte, aby se obsluha výrobku nebo jiné osoby nemohly zachytit v kabelech, hadicích a hřídelích v pracovní oblasti a spadnout na ně.
- Před uvedením výrobku do provozu zjistěte, zda nejsou na místě skryté vodiče, elektrické kabely nebo jiné zdroje elektrického proudu. Nepoužívejte výrobek, pokud si nejste jisti, zda se nachází v bezpečné pracovní oblasti.

Ochrana před vibracemi



VÝSTRAHA: Před použitím výrobku si přečtěte následující varování.

- Během provozu výrobku se vibrace přenašejí z výrobku na obsluhu. Pravidelné a časté používání výrobku může způsobit nebo zvýšit stupeň poranění obsluhy. Může dojít k poranění prstů, rukou, zápěstí, paží, ramen nebo nervů a krevního oběhu nebo jiných částí těla. Úrazy mohou být oslabující nebo trvalé a mohou se postupně v průběhu týdnů, měsíců nebo let zhoršovat. Mezi možná poranění patří poškození krevního oběhu, nervové soustavy, kloubů a dalších tělesných struktur.
- Příznaky se mohou vyskytnout během provozu výrobku nebo jindy. Pokud máte příznaky a budete pokračovat v práci s výrobkem, mohou se příznaky

zhoršit nebo se stát trvalými. Pokud se objeví tyto nebo jiné příznaky, vyhledejte lékařskou pomoc:

- Znečitlivění, ztráta citu, brnění, píchání, bolest, pálení, pulsování, ztuhlost, nešikovnost, ztráta síly, změna barvy nebo stavu pokožky.
- Příznaky se mohou zhoršovat při nízkých teplotách. Při práci s výrobkem v chladném prostředí používejte teplý oděv a mějte ruce v teple a v suchu.
- Abyste udrželi správnou hladinu vibrací, provádějte údržbu a výrobek používejte podle pokynů v návodu k používání.
- Výrobek je vybaven systémem tlumení vibrací, který snižuje vibrace z rukojetí k obsluze. Nechte pracovat výrobek. Netlačte výrobek silou. Držte výrobek za rukojeti lehce, ale dávejte pozor, abyste jej měli pod kontrolou a ovládali ho bezpečně. Netlačte rukojeti do koncových zarážek více, než je nutné.
- Ruce mějte pouze na rukojeti nebo rukojetích. Všechny ostatní části těla by měly být v bezpečné vzdálenosti od výrobku.
- Pokud se náhle objeví silné vibrace, okamžitě výrobek zastavte. Nepokračujte v práci, dokud neodstraníte příčiny zvýšených vibrací.

Ochrana proti prachu



VÝSTRAHA: Před použitím výrobku si přečtěte následující varování.

- Provoz výrobku může rozptýlit prach do vzduchu. Prach může způsobit vážné zranění a trvalé zdravotní problémy. Některé úřady považují křemenný prach za škodlivý a podléhá regulaci. Toto jsou příklady takových zdravotních problémů:
 - Smrtelná onemocnění plic chronická bronchitida, silikóza a plicní fibróza
 - Rakovina
 - Porodní vady
 - Záněty pokožky
- Používejte vybavení vhodné ke snížení množství prachu a výparů ve vzduchu a ke snížení množství prachu na pracovním zařízení, povrchu, oděvu a částech těla. Příklady takovýchto prvků jsou systémy pro sběr prachu a rozstřikovače vody vázající prach. Kde je to možné, snižte množství prachu u zdroje. Zajistěte, aby zařízení bylo správně nainstalováno, správně se používalo a aby se prováděla pravidelná údržba.
- Vždy používejte schválenou ochranu dýchacích cest. Zajistěte, aby se u nebezpečných materiálů v pracovní oblasti používala respirační ochrana.
- Zajistěte, aby bylo v pracovní oblasti dostatečné proudění vzduchu.
- Pokud je to možné, namiřte výfuk výrobku na místo, kde nemůže způsobit zvedání prachu.

Ochrana proti hluku



VÝSTRAHA: Před použitím výrobku si přečtěte následující varování.

- Vysoké hladiny hluku a dlouhodobé vystavení hluku může způsobit ztrátu sluchu způsobenou hlukem.
- Chcete-li udržet hladinu hluku na minimu, provádějte údržbu výrobku a používejte ho podle pokynů v návodu k používání.
- Při práci s výrobkem používejte schválenou ochranu sluchu.
- Pokud používáte ochranu sluchu, poslouchajte pozorně varovné signály a hlasy. Když je výrobek zastavený, ochranu sluchu si sundejte, pokud není ochrana sluchu nezbytná kvůli hladině hluku v pracovní oblasti.

Osobní ochranné prostředky



VÝSTRAHA: Před použitím výrobku si přečtěte následující varování.

- Při používání výrobku je nutné vždy používat schválené osobní ochranné prostředky. Osobní ochranné prostředky nemohou zcela eliminovat nebezpečí úrazu, ale v případě nehody pomáhají snížit míru poranění. Požádejte prodejce, aby vám pomohl vybrat správné osobní ochranné prostředky.
- Pravidelně kontrolujte stav osobních ochranných prostředků.
- Používejte schválenou ochrannou přilbu.
- Vždy používejte schválenou ochranu sluchu.
- Vždy používejte schválenou ochranu dýchacích cest.
- Používejte schválenou ochranu očí s postranní ochranou.
- Používejte ochranné rukavice.
- Používejte boty s ocelovou špičkou a protiskluzovou podrážkou.
- Používejte schválený pracovní oděv nebo odpovídající přílehlavý oděv s dlouhými rukávy a dlouhými nohaviciemi.

Bezpečnostní pokyny k pneumatickým vzduchovým hadicím



VÝSTRAHA: Uvolněná pneumatická vzduchová hadice může být náhodně vymřštena velkou silou. V případě zásahu pneumatickou vzduchovou hadicí hrozí obstrukce a osobám v okolí nebezpečí poranění nebo smrti. Před použitím výrobku si přečtěte následující varování.

- Zkontrolujte, zda nejsou konektory a pneumatická vzduchová hadice poškozené. Poškozené díly ihned vyměňte.

- Zkontrolujte, zda jsou všechny konektory pneumatické vzduchové hadice správně namontovány.
- Zkontrolujte, zda je pneumatická vzduchová hadice správně připojena.
- Nepoužívejte pneumatickou vzduchovou hadici ke zvedání nebo přesouvání výrobku.
- Neodpojujte pneumatickou vzduchovou hadici, která je pod tlakem. Než odpojíte pneumatickou vzduchovou hadici, vypněte vzduchový kompresor a poté pomocí funkce zapnutí a vypnutí výrobku uvolněte zbývající tlak.
- Nesměřujte proud vzduchu na sebe nebo jiné osoby. Vzduch se může dostat do krevního oběhu a způsobit smrt.
- Nepoužívejte stlačený vzduch k odstraňování nečistot z oblečení.
- Pokud používáte zubové spojky, použijte závlačky a bezpečnostní kabely. Závlačky a bezpečnostní kabely zabraňují uvolnění spoje mezi pneumatickými vzduchovými hadicemi a mezi pneumatickou vzduchovou hadicí a nástrojem.
- Při nesprávném nebo nepravidelném provádění údržby se zvyšuje nebezpečí poranění a poškození výrobku.
- Používejte osobní ochranné pomůcky. Další informace naleznete v části *Osobní ochranné prostředky na straně 4*.
- Před prováděním údržby výrobek vyčistěte, abyste odstranili nebezpečný materiál.
- Před prováděním údržby výrobek odpojte od zdroje napájení.
- Neprovádějte na výrobku žádné úpravy. Úpravy, které neschválí výrobce, mohou způsobit vážné zranění nebo usmrcení osob.
- Vždy používejte pouze originální příslušenství a náhradní díly. Příslušenství a náhradní díly, které neschválí výrobce, mohou způsobit vážné zranění nebo úmrtí.
- Poškozené, opotřebené či prasklé součásti vyměňte.
- Provádějte pouze údržbu uvedenou v tomto návodu k používání. Veškerý další servis musí provést schválený servisní pracovník.
- Po provedení údržby zkontrolujte hladinu vibrací ve výrobku. Pokud není správná, obraťte se na schváleného servisního pracovníka.
- Servis výrobku by měl provádět schválený servisní pracovník v pravidelných intervalech.

Bezpečnostní pokyny pro údržbu



VÝSTRAHA: Před použitím výrobku si přečtěte následující varování.

Provoz

Úvod



VÝSTRAHA: Než začnete s výrobkem pracovat, přečtěte si důkladně kapitola o bezpečnosti.

Zapnutí a zastavení výrobku

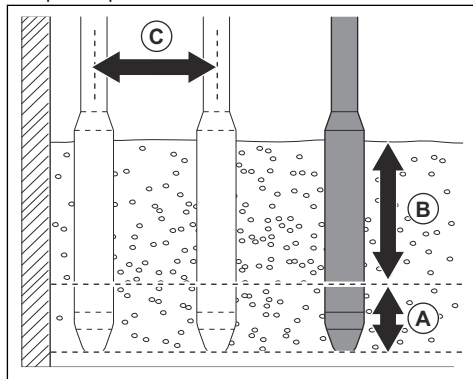
1. Promažte výrobek. Další informace jsou uvedeny v části *Mazání výrobku na straně 6*.
2. Vypusťte nádrž na vodu vzduchového kompresoru. Viz návod k používání vzduchového kompresoru.
3. Připojte výrobek ke vzduchovému kompresoru.
4. Spusťte vzduchový kompresor.
5. Pokud v hlavě vibrátoru nejsou žádné vibrace, spusťte vibrace stisknutím strany hlavy vibrátoru.
6. Chcete-li výrobek zastavit, vypněte vzduchový kompresor.
7. Nalijte olej do hlavy vibrátoru a natlačte do výrobku menší objem vzduchu, aby nedošlo k jeho poškození.

Obsluha výrobku

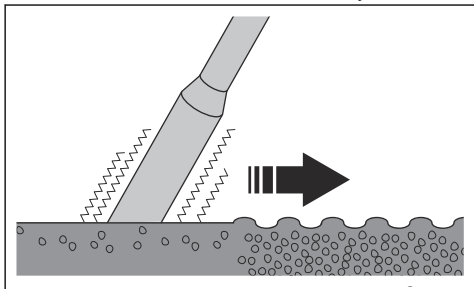


VAROVÁNÍ: Nepoužívejte výrobek k přemísťování betonu na stranu.

1. Beton přidávejte v rovnoměrně silných vrstvách, 30 až 50 cm (12–19 palců) (B).
2. Vložte hlavu vibrátoru přibližně 15 cm (6 palců) (A) dolů do nejbližší nižší vrstvy betonu. To způsobí správné promíchání vrstev betonu.



- Počkejte přibližně 10 až 20 sekund, dokud povrch okolo hlavy vibrátoru nebude lesklý a na povrchu nebudou vidět žádné vzduchové bubliny.



- Pomalou vytáhněte hlavu vibrátoru, aby mohl beton vyplnit otvor po hlavě vibrátoru.
- Vložte hlavu vibrátoru do betonu ve vzdálenosti 30 až 50 cm (12–19 palců) (C) od předchozího místa.
- Zopakujte kroky 4 a 5. Pokračujte, dokud nebudou vzduchové bubliny zcela odstraněny z oblasti betonu.

Údržba

Úvod



VÝSTRAHA: Než začnete na výrobku provádět údržbu, přečtěte si pozorně kapitolu o bezpečnosti.

Mazání výrobku

Výrobek se dodává bez oleje. Pokud je na vzduchovém kompresoru nainstalované automatické mazání, olej dodávaný proudem vzduchu je dostačující. Pokud není na vzduchovém kompresoru nainstalované automatické mazání, výrobek je nutné mazat ručně. Promazávejte výrobek každý den nebo po čtyřech hodinách při nepřetržitém provozu.

- Nalijte 4 cm³ oleje do spojky na rukojeti. Informace o správném typu oleje se nacházejí v části *Technické údaje na strani 11*.

Čištění výrobku

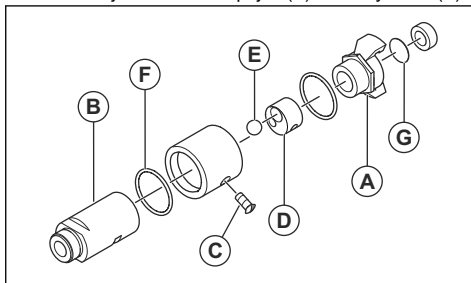


VAROVÁNÍ: K čištění výrobku nepoužívejte vysokotlaký čistič.

- K čištění výrobku použijte tekoucí vodu z hadice.
- Po každém použití odstraňte beton z povrchu výrobku, než beton ztvrdne.
- Z řídiček odstraňte mazivo a olej.

Demontáž a opětovná montáž spojky vzduchového ventilu

- Odmontujte svorkovou spojku (A) z těla výrobku (B).

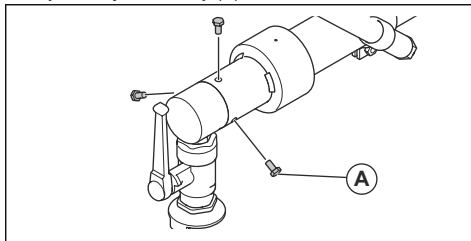


Povšimněte si: Tělo výrobku (B) má pravotočivý závit.

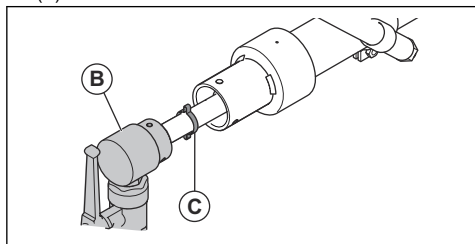
- Vyšroubujte šroub (C).
- Vyjměte kulový ventil (D) a kuličku vzduchového ventilu (E).
- Vyměňte O-kroužek (F) a vzduchový filtr (G).
- Montáž proveďte v opačném pořadí.

Demontáž a montáž hlavy vibrátoru (AY 157)

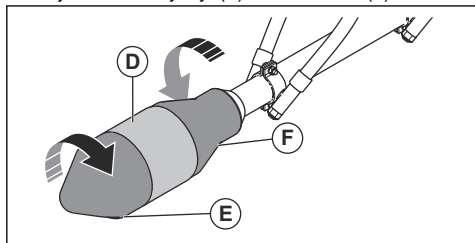
- Vyšroubujte 3 šrouby (A).



2. Odřízněte objímku (C) a vysuňte koncovku hadice (B).

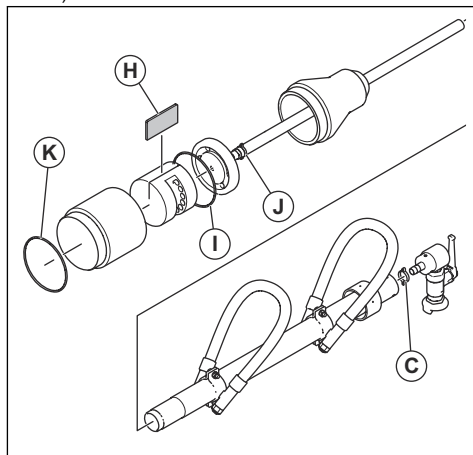


3. Vložte trubku hlavy vibrátoru (D) do svěráku. Sejměte koncový kryt (E) a zadní držák (F).



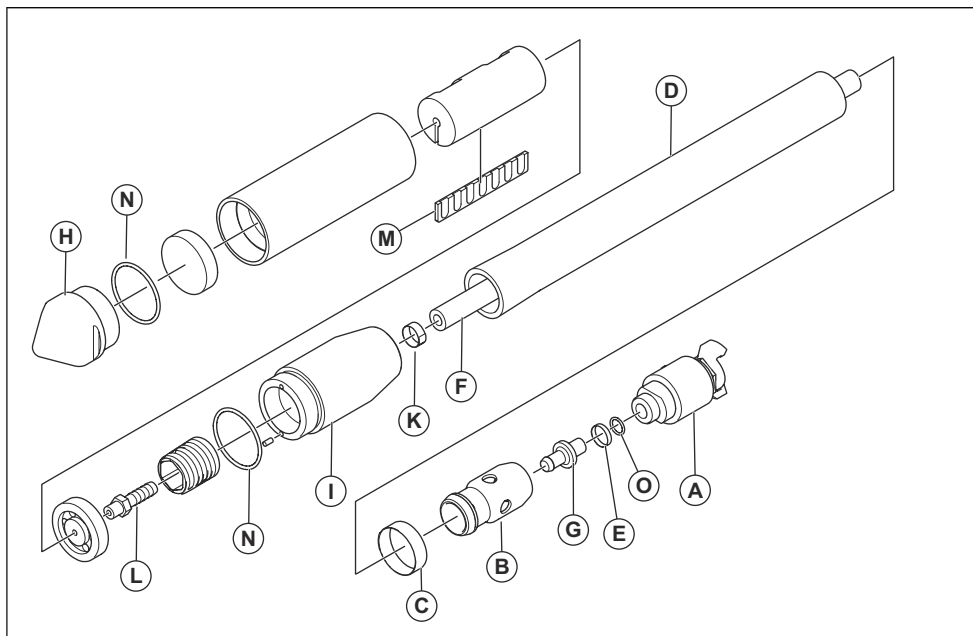
Povšimněte si: Koncový kryt (E) má pravotočivý závit. Zadní držák (F) má levotočivý závit.

4. Vyměňte lamelu (H), O-kroužky (I a K) a objímky (C a J).



5. Lehce promažte všechny součásti.
6. Montáž hlavy vibrátoru provedte v opačném pořadí.
7. Dotáhněte koncový kryt správným utahovacím momentem. Další informace jsou uvedeny v části *Utahovací moment a typ upevňovače spojů na straně 8.*

Přehled (AY 27, AY 37, AY 47, AY 57, AY 67, AY 77, AY 87, AY 107)



Demontáž a montáž hlavy vibrátoru (AY 27, AY 37, AY 47, AY 57, AY 67, AY 77, AY 87, AY 107)

Viz ilustrace k tomuto úkonu v části *Přehled (AY 27, AY 37, AY 47, AY 57, AY 67, AY 77, AY 87, AY 107) na strani 7.*

1. Odpojte vzduchový ventil (A) od držáku hadice (B).
2. Odřízněte objímku (C).
3. Odpojte hadici (D) z držáku hadice (B).
4. Odřízněte objímku (E) a vysuňte přívodní hadici (D) z koncovky hadice (G).
5. Vložte trubku do svěráku a sejměte koncový kryt (H) a držák hadice (I).

Povšimněte si: Koncový kryt (H) má pravotočivý závit. Držák hadice (I) má levotočivý závit.

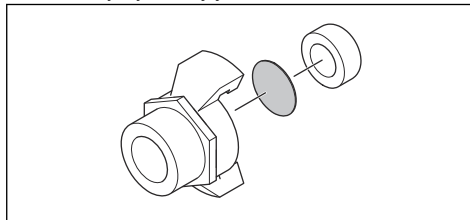
6. Sejměte kryt hadice (J) a demontujte výfukovou hadici (D).
7. Odřízněte objímku (K) a vysuňte přívodní hadici z koncovky hadice (L).
8. Vyměňte lamelu (M), O-kroužky (N a O) a objímky (C, E a K).
9. Zkontrolujte, jestli lamela hladce zapadne do slotu rotoru. V případě potřeby otřete lamelu brusným papírem.
10. Lehce promažte všechny součásti.
11. Montáž hlavy vibrátoru proveďte v opačném pořadí.
12. Utáhněte koncový kryt a držák hadice na předepsaný utahovací moment. Další informace jsou uvedeny v části *Utahovací moment a typ upevňovače spojů na strani 8.*

Utahovací moment a typ upevňovače spojů

Hlava vibrátoru	Upevňovač spojů koncového krytu	Utahovací moment, Nm	
		Koncový kryt	Držák hadice
AY 27	LOCTITE®270™	21	21
AY 37	LOCTITE®270™	50	50
AY 47	LOCTITE®270™	265	265
AY 57	LOCTITE®270™	340	340
AY 67	LOCTITE®270™	600	600
AY 77	LOCTITE®270™	880	880
AY 87	LOCTITE®270™	1200	1200
AY 107	LOCTITE®270™	1700	1700
AY 157	LOCTITE®270™	Není k dispozici	Není k dispozici

Kontrola vzduchového filtru

1. Demontujte spojku vzduchového ventilu. Další informace jsou uvedeny v části *Demontáž a opětovná montáž spojky vzduchového ventilu na strani 6.*
2. Zkontrolujte vzduchový filtr. Pokud je vzduchový filtr zanesený, vyměňte jej.



Čištění a kontrola hlavy vibrátoru

Povšimněte si: O-kroužky pravidelně vyměňujte.

1. Zkontrolujte, zda není hlava vibrátoru poškozená nebo opotřebená. Poškozené díly vyměňte.
2. Vyčistěte všechny díly.
3. Naplňte hlavu vibrátoru olejem, viz část *Mazání výrobku na strani 6.*
4. Zkontrolujte, zda není koncový kryt poškozený. Poškozený koncový kryt je nutné vyměnit.

Odstraňování problémů

Problém	Příčina	Řešení
Výrobek nespouští.	Tlak vzduchu je nulový.	Zkontrolujte proudění vzduchu a tlak vzduchu.
	Nedochází k průtoku vzduchu.	Zkontrolujte, jestli je vzduchový kompresor zapnutý a jestli je výrobek správně připojený k hadici.
	Kulový ventil je uzavřený.	Otevřete kulový ventil.
	Vývod vzduchu je zablokovaný.	Odstraňte překážky.
Vzduch prochází přímo vývodem nebo jsou vibrace výrobku pomalé.	Rotor je zablokovaný.	Opatrně zatřeste trubkou, když je pod tlakem.
		Demontujte koncový kryt a vyčistěte díly.
	Tlak vzduchu není dost vysoký na spuštění výrobku.	Změřte tlak vzduchu. Další informace jsou uvedeny v části <i>Technické údaje na strani 11</i> .
	Průtok vzduchu není dost vysoký na spuštění výrobku.	Změřte průtok vzduchu. Další informace jsou uvedeny v části <i>Technické údaje na strani 11</i> .
	Přívodní hadice netěsní.	Správně upevněte svorky na přívodních hadicích.
		V případě potřeby vyměňte přívodní hadice.
	Výrobek není dostatečně promazaný.	Promažte výrobek podle části <i>Mazání výrobku na strani 6</i> .
	Kulový ventil není plně otevřený.	Zcela otevřete kulový ventil.
Lamela je opotřebená.	Vyměňte lamelu.	
V těsnění na spojení kulového ventilu vznikla netěsnost.	Vyměňte těsnění.	
Vibrace se snižuje, když je hlava vibrátoru vložena do betonu.	Tlak vzduchu není dost vysoký na spuštění výrobku.	Změřte tlak vzduchu. Další informace jsou uvedeny v části <i>Technické údaje na strani 11</i> .
	Průtok vzduchu není dost vysoký na spuštění výrobku.	Změřte průtok vzduchu. Další informace jsou uvedeny v části <i>Technické údaje na strani 11</i> .
	Přívodní hadice netěsní.	Správně upevněte svorky na přívodních hadicích.
		V případě potřeby vyměňte přívodní hadice.
	Výrobek není dostatečně promazaný.	Promažte výrobek podle části <i>Mazání výrobku na strani 6</i> .
	Kulový ventil není plně otevřený.	Zcela otevřete kulový ventil.
	Lamela je opotřebená.	Vyměňte lamelu.
Trubka je poškozená nebo vadná.	Vyměňte trubici.	

Problém	Příčina	Řešení
Výrobek nefunguje v prašném prostředí.	V hlavě vibrátoru se nachází písek nebo prach.	Demontujte všechny části a vyčistěte je. Poté je promažte a sestavte hlavu vibrátoru.
	Vývod vzduchu je zablokovaný.	Odstraňte překážku z vývodu vzduchu.
Výrobek nefunguje ve vlhkém prostředí.	Vlhkost se ve výrobku smísila s olejem.	Demontujte všechny části a vyčistěte je. Poté je promažte a sestavte hlavu vibrátoru.
	Lamela absorbuje vodu a blokuje rotor.	Vypustěte nádrž na vodu vzduchového kompresoru. Demontujte všechny části a vyčistěte je. Poté všechny díly promažte a znovu namontujte lamelu. Sestavte díly. Výrobek skladujte s hlavou vibrátoru nahoru a s otevřeným kulovým ventilem. Umístěte pod výrobek nádobu tak, aby do ní mohlo vytéct palivo.

Skladování a likvidace

Skladování

- Před uskladněním výrobek očistěte.
- Uchovávejte výrobek na suchém a bezprašném místě.
- Skladujte výrobek na uzamčeném místě, aby se zamezilo přístupu dětí a neoprávněných osob.

Likvidace produktu

- Dodržujte místní požadavky ohledně recyklace a platné předpisy.
- Nehodláte-li produkt dále používat, odešlete jej prodejci nebo jej dopravte do recyklační stanice.

Technické údaje

Technické údaje

	AY 27	AY 37	AY 47	AY 57	AY 67	AY 77	AY 87	AY 107	AY 157
Spotřeba vzduchu, m ³ /min	0,36	0,46	0,70	1,00	1,00	1,37	1,60	1,90	2,70
Rychlost při maximálních otáčkách, min ⁻¹	21 000	19 000	18 000	18 000	17 500	16 000	15 900	15 000	12 000
Hmotnost, kg/lb	0,7/1,5	1,5/3,3	2,8/6,2	4,5/9,9	7,9/17,4	8,9/19,6	9,7/21,4	17,7/39	28/61,7
Emise hluku									
Hladina akustického tlaku na sluch obsluhy L _p , dB(A) ¹	84,50	89,20	95,80	95,00	94,00	98,00	94,00	96,30	92,40
Vážená odchylka efektivní hodnoty zrychlení (K), m/s ² 2	0,51	1,02	2,39	2,13	2,10	2,38	1,95	2,91	12,29
Odchylka (K)	0,05	-	-	0,21	1,17	0,87	-	-	-

Typ oleje	Nízké teploty	Střední teploty	Vysoké teploty
Motorový olej	Kapalný motorový olej s viskozitou 5W40	Standardní motorový olej s viskozitou 10W40	Olej s vysokou viskozitou 20W40–20W50
Olej do pneumatického nářadí	Olej bez detergentních přísad s viskozitou 20–30 (SAE)		

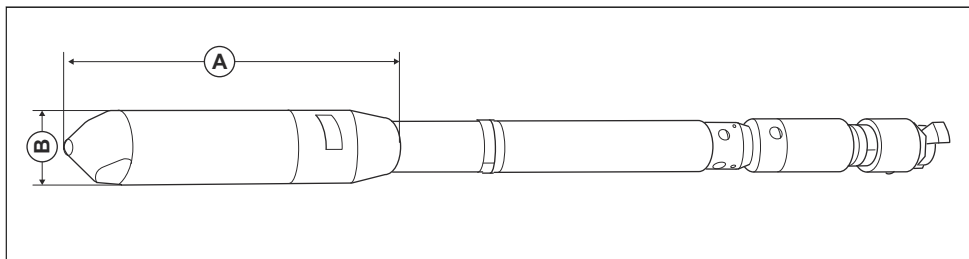
Prohlášení o hluku a vibracích

Tyto deklarované hodnoty byly získány testováním laboratorního typu v souladu s uvedenou směrnici nebo normami a jsou vhodné pro porovnání s deklarovanými hodnotami jiných testovaných výrobků v souladu se stejnou směrnicí nebo normami. Tyto deklarované hodnoty nejsou vhodné pro použití při vyhodnocování rizik a hodnoty naměřené na jednotlivých pracovištích mohou být vyšší. Skutečné expoziční hodnoty a riziko újm, ke kterým dochází u jednotlivých uživatelů, jsou jedinečné a závisí na způsobu, jakým uživatel pracuje, na materiálu, na kterém se výrobek používá, na době expozice i na tělesném stavu uživatele a na stavu výrobku.

¹ Hladina hluku měřená ve vzduchu ve vzdálenosti 1 m od výrobku dle normy EN ISO 6081. Odchylka: ± 3 dB

² Vážená efektivní hodnota zrychlení měřená ve vodě s jedním vibrátorem, na hadici, dva metry od konce vibrátoru (m/s²), podle normy EN ISO 5349-1.

Rozměry výrobku



Typ	AY 27	AY 37	AY 37	AY 57	AY 67	AY 77	AY 87	AY 107	AY 157
A Délka, mm/palce	254 (9,99)	267 (10,50)	316 (12,44)	344 (13,54)	365 (14,37)	398 (15,66)	410 (16,14)	415 (16,33)	430 (16,92)
B Průměr, mm/palce	26 (1,02)	36 (1,42)	47 (1,85)	56 (2,20)	67 (2,64)	77 (3,03)	87 (3,43)	108 (4,25)	155 (6,10)

ES Prohlášení o shodě

ES Prohlášení o shodě

Společnost **Husqvarna AB**, SE-561 82 Huskvarna,
Švédsko, tel.: +46-36-146500, na svou výhradní
odpovědnost prohlašuje, že výrobek:

Popis	Vibrační zařízení na beton
Značka	Husqvarna
Typ/Model	AY 27/37/47/57/67/77/87/107/157
Identifikace	Výrobní čísla od roku 2020 a dále

je zcela ve shodě s následujícími směrnici a předpisy
EU:

Směrnice/předpis	Popis
2006/42/ES	„o strojních zařízeních“

a že byly použity následující harmonizované normy
nebo technické údaje:

EN 12649:2008+A1:2011

Partille, 2020-03-06



Martin Huber

Ředitel výzkumu a vývoje, betonové povrchy a podlahy

Husqvarna AB, divize Construction

Osoba odpovědná za technickou dokumentaci



www.husqvarnacp.com

Původní pokyny

1140668-90



2020-09-25