



 **Husqvarna**[®]



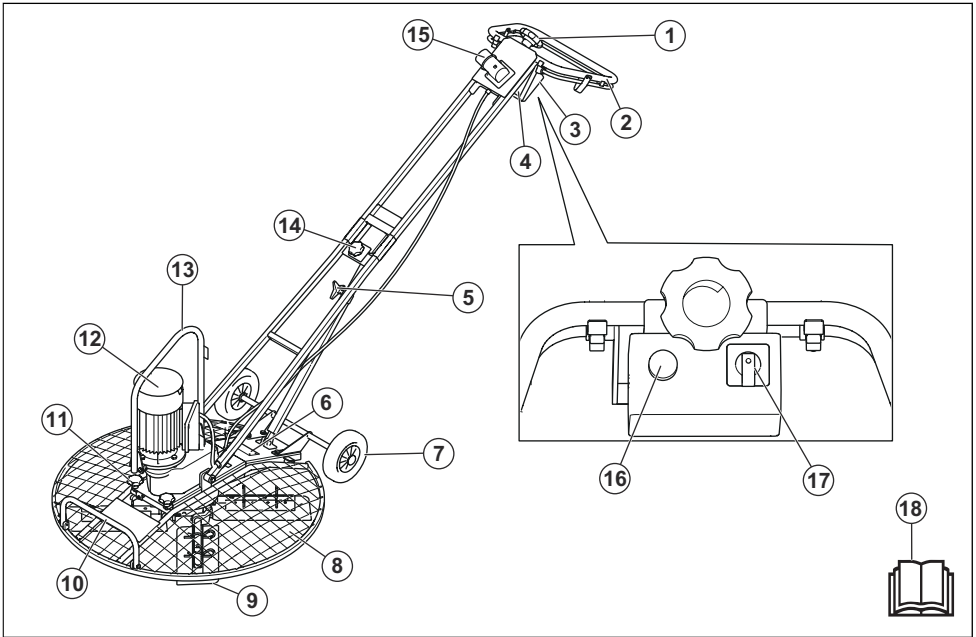
BG Combi

Sisukord

Sissejuhatus.....	2	Veatsing.....	13
Ohutus.....	4	Transportimine, hoiulepanek ja utiliseerimine.....	14
Töö.....	7	Tehnilised andmed.....	16
Hooldamine.....	10	EÜ vastavusdeklaratsioon.....	20

Sissejuhatus

Seadme tutvustus



1. Tera kohandamisnupp
2. Kiirseiskamise juhtraud
3. Kontaktikarp
4. Magnetüliti
5. Kõrguse seadistamise nupp
6. Andmesilt
7. Transpordirattad
8. Kaitserõngas
9. Lõiketera
10. Tõstekäepide
11. Kaitserõnga lukustusnupud
12. Elektrimootor
13. Tõsteaas
14. Käepideme transpordiasendi nupp

15. Toitejuhtme pistikupesa
16. Alustamisnupp
17. Faasimuunduri kiiruslüüti
18. Kasutusjuhend

Toote kirjeldus

See toode on lükatav silumismasin, mis on mõeldud betooni silumiseks. Tootel on elektrimootor.

Töösandi läbimõõdu on võimalik 3 erinevasse asendisse seadistada.

Toodet saab kasutada koos täiendava ujuvketta tarvikuga.

Kasutusotstarve

Toode on ette nähtud ainult professionaalseks kasutuseks. Seda toodet kasutatakse märgade betoonpõrandate silumiseks. Ära kasuta toodet muude tööde tegemiseks.

Sümbolid tootel



HOIATUS! Toode võib olla ohtlik ja põhjustada kasutaja või kõrvaliste isikute ohtliku kehavigastuse või surma. Olge ettevaatlik ja kasutage toodet õigesti.



Enne toote kasutamist lugege juhend hoolikalt läbi ja veenduge, et oleksite juhistest aru saanud.



Kandke kõrvaklappe.



Vigastuste oht. Veerihma lähedal töötades olge ettevaatlik.



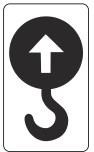
Kuum pind.



Hoidke käed sellest piirkonnast eemal.



Hoidke käed ja jalad teradest eemal.



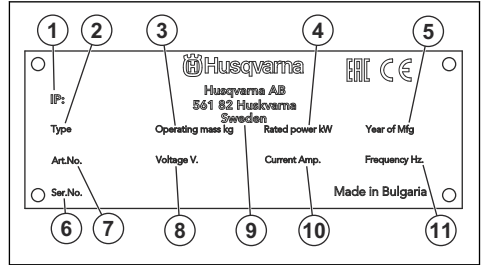
Turvaraami tõstepunkt.



Toode vastab kohalduvate ELi direktiivide nõuetele.

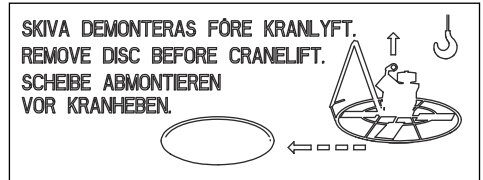
Märkus: Ülejäänud tootel toodud sümbolid/tähised vastavad kindlates riikides kehtivatele sertifitseerimise erinõuetele.

Andmesilt

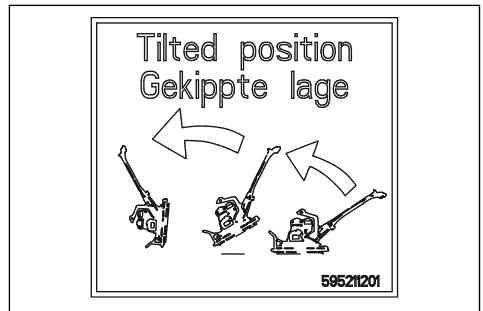


1. IP-klass
2. Tootetüüp
3. Tootte kaal
4. Nimivõimsus
5. Tootmisaasta
6. Seerianumber
7. Tootenumber
8. Pinge, V
9. Tootja
10. Voolutugevus, A
11. Sagedus, Hz

Ohutussildid



Eemaldage ujuvketas enne toote tõstmist.



Pange seade transportasendisse. Vt jaotist *Toote seadmine hooldusasendisse lk 10.*

Tootevastutus

Tootevastutusseaduste alusel ei vastuta me tootest tingitud kahjustuste eest, kui:

- toodet on valesti parandatud;

- toote parandamisel on kasutatud osi, mis ei ole tootja poolt valmistatud või heaks kiidetud;
- tootel on kasutatud tarvikut, mis ei ole tootja poolt valmistatud või heaks kiidetud;

- toodet ei ole parandatud volitatud hoolduskeskuses või volitatud isiku poolt.

Ohutus

Ohutuse määratlused

Mõistetega „hoiatus“, „ettevaatus“ ja „märkus“ juhitakse tähelepanu eriti olulistele kohtadele kasutusjuhendis.



HOIATUS: Tähistab kasutusjuhendi juhiste eiramise korral kasutaja või kõrvalseisjate kehavigastuse või surmaga lõppeva õnnetuse ohtu.



ETTEVAATUST: Tähistab kasutusjuhendi juhiste eiramise korral seadme, muude esemete või läheduses asuvate objektide kahjustamise ohtu.

Märkus: Tähistab antud olukorras vajalikku lisateavet.

Üldised ohutuseeskirjad



HOIATUS: Enne toote kasutamist lugege läbi järgnevad hoiatused.

- Toode on ohtlik, kui seda kasutada valesti või ettevaatamatult. Toode võib põhjustada kasutaja või kõrvaliste isikute ohtliku kehavigastuse või surma. Enne toote kasutamist lugege see kasutusjuhend hoolikalt läbi.
- Hoidke kõik hoiatused ja juhendid alles.
- Järgige kõiki kehtivaid seadusi ja eeskirju.
- Kasutaja ja kasutaja tööandja peavad teadma toote kasutamise kaasnevaid riske ja neid ennetama.
- Ärge lubage kellelgi toodet kasutada enne, kui ta on lugenud kasutusjuhendit ja selle sisu endale selgeks teinud.
- Ärge kasutage toodet, kui teid pole selleks eelnevalt juhendatud. Veenduge, et kõik kasutajad saaksid vastava väljaõppe.
- Ärge lubage lastel seadet käsitseda.
- Lubage ainult volitatud isikutele toodet kasutada.
- Kasutaja vastutab teistele inimestele põhjustatud õnnetuste ja varakahjude eest.
- Ärge kasutage toodet, kui olete väsinud, haige või tarvanud alkoholi, narkootikume või ravimeid.
- Olge alati ettevaatlik ja toimige arukalt.
- Toode tekitab töötades elektromagnetvälja. Teatud tingimustel võib väli häirida aktiivsete või passiivsete meditsiiniliste implantaatide tööd. Raskete või surmaga lõppevate kehavigastuste ohtu vähendamiseks soovitame meditsiinilisi implantaate

kasutataval inimesel pidada enne selle toote kasutamist nõu oma arsti ja implantaadi valmistajaga.

- Hoidke toode puhas. Veenduge, et märgid ja tähised oleksid selgelt loetavad.
- Ärge kasutage toodet, kui see on kahjustatud.
- Ärge tehke sellele tootele muudatusi.
- Ärge kasutage toodet, kui on võimalik, et teised isikud on seadmes muudatusi teinud.

Elektriohutus



HOIATUS: Enne toote kasutamist loe läbi järgnevad hoiatused.

- Toitepistik peab vastama pistikupesale. Ära muuda toitepistikut. Ära kasuta adapterpistikuid koos maandatud toodetega. Muudatusteta toitepistikud ja õiged pistikupesad vähendavad elektrilöögi ohtu.
- Ära tõmba toote liigutamiseks toitejuhet.
- Toitejuhtme lahtühendamiseks hoia pistikust. Ära tõmba toitejuhet.
- Jälgi, et toitejuhe ei jääks uste, aedade ega teiste sarnaste takistuste vahele, mis võiks toitejuhet kahjustada.
- Veendu, et toitejuhe ja toitepistik oleksid heas seisukorras ning kahjustusteta.
- Ära ühenda tootega kahjustatud toitejuhet.
- Ära puuduta toitejuhet, kui see on toote kasutamise käigus kahjustada saanud. Eemalda toitejuhe toiteallikast.
- Kaitse toitejuhet vee, õli, teravate servade ja liikuvate osade eest.
- Kaitse toodet kokkupuude eest vihma ja märja keskkonnaga. Toote sisse pääsenud vesi suurendab elektrilöögi ohtu.
- Kasuta toote niiskes keskkonnas kasutamisel rikkevoolukaitsega (RCD) vooluvarustust. Rikkevoolukaitse vähendab elektrilöögi ohtu.

Ohutusjuhised kasutamisel



HOIATUS: Enne toote kasutamist lugege läbi järgnevad hoiatused.

- Veenduge, et teaksite, kuidas hädaolukorras mootorit kiiresti seista.
- Kasutaja peab olema füüsiliselt piisavalt tugev toote ohutuks kasutamiseks.

- Kasutage isikukaitsevahendeid. Vt jaotist *Isikukaitsevahendid lk 6*.
- Veenduge, et tööalal viibiksid üksnes selleks volitatud isikud.
- Hoidke tööala puhas ja hästi valgustatud.
- Veenduge, et saaksite töötada ohutus ja stabiilses asendis.
- Veenduge, et poleks ohtu teie või seadme kõrgelt kukkumiseks.
- Veenduge, et käepidemel poleks määrdeainet ega õli.
- Ärge kasutage toodet tule- või plahvatusohtlikus kohas.
- Toode võib esemeid õhku paisata. Veenduge, et kõik tööalal olevad inimesed kasutavad nõuetekohaseid isikukaitsevahendeid. Eemaldage tööalalt lahised objektid.
- Enne seadme juurest lahkumist seisake seade ja lahutage toiteallikast.
- Kontrollige, kas toiteallika väljundpinge vastab seadme mudeli etiketil märgitule.
- Veenduge, et riided, pikad juuksed või ehted ei jääks liikuvate osade vahele.
- Ärge istuge toote peal.
- Ärge lööge toodet.
- Veenduge, et teie ega teised inimesed ei saaks tööalal olevatesse kaablitesse, voolikutesse ja võllidesse takerduda ja kukkuda.
- Enne toote kasutamist veenduge, et tööalal poleks varjatud juhtmeid, kaableid ega muid elektrivooluallikaid. Ärge kasutage toodet enne, kui olete veendunud, et see asub ohutul tööalal.

Vibratsiooniohutus



HOIATUS: Enne toote kasutamist lugege läbi järgnevad hoiatused.

- Toote kasutamise ajal kandub vibratsioon tootest kasutajasse. Toote regulaarne ja sagedane kasutamine võib tekitada kasutajale vigastusi või vigastusi tõsisemaks muuta. Vigastusi võivad kannatada sõrmed, käed, randmed, käsivarred, õlad ja/või närvid ja verevarustus või muud kehaosad. Vigastused võivad olla invaliidistavad ja/või püsivad ning need võivad nädalate, kuude või aastate jooksul järk-järgult ägeneda. Vigastusi võivad kannatada vereringesüsteem, närvsüsteem, liigesed ja muud kehaosad.
- Sümptomid võivad esineda toote kasutamise ajal või muul ajal. Kui teil on sümptomid ja jätkate toote kasutamist, võivad sümptomid ägeneda või muutuda püsivaks. Pöörduge arsti poole järgmiste või muude sümptomite esinemisel:
 - tuimus, tunnetuse kadumine, surin, torkiv tunne, valu, põletav valu, tuikamine, jäikus, kohmakus, jõu kadumine, naha värvuse või seisundi muutumine.

- Sümptomid võivad ägeneda külma temperatuuri korral. Toodet külmas keskkonnas kasutades kandke sooje riideid ning hoidke käed soojad ja kuivad.
- Nõuetekohase vibratsioonitaseme säilitamiseks hooldage ja kasutage toodet vastavalt kasutusjuhendile.
- Tootel on vibratsioonisummutussüsteem, mis vähendab käepidemelt kasutajale kanduvat vibratsiooni. Laske tootel tööd teha. Ärge lükake toodet jõuga. Hoidke toodet käepidemetest kõrgelt, aga nii, et saate toodet kindlalt juhtida ja ohutult kasutada. Ärge suruge käepidemeid lõppasendis rohkem kui vaja.
- Hoidke käsi ainult käepidemel või käepidemel. Hoidke kõik muud kehaosad tootest eemal.
- Kui vibratsioon muutub järsult tugevaks, seisake toode kohe. Ärge jätkake kasutamist enne, kui tugevnenud vibratsiooni põhjus on kõrvaldatud.

Ohutus seoses tolmuga



HOIATUS: Enne toote kasutamist lugege läbi järgnevad hoiatused.

- Toote kasutamisel võib paiskuda õhku tolmu. Tolm võib põhjustada tõsiseid vigastusi või püsivaid terviseprobleeme. Ränitolmu on mitmed ametiasutused ohtlike ainete hulka liigitanud. Sellised terviseprobleemid võivad olla näiteks järgmised.
 - Eluohtlikud kopsuhaigused nagu krooniline bronhiit, silikoos ja pulmonaalne fibroos
 - Vähk
 - Sünnidefektid
 - Nahapõletik
- Kasutage sobivaid seadmeid õhus oleva tolmu ja suitsu ning töövahenditel, pindadel, riietusel ja kehaosadel oleva tolmu vähendamiseks. Sellised meetmed on näiteks tolmukogumissüsteemid ja tolmu siduvad veepihustid. Kui võimalik, vähendage tolmu hulka lähetekohas. Tagage, et seadmed oleks õigesti paigaldatud, et neid kasutatakse nõuetekohaselt ja hooldatakse regulaarselt.
- Kandke heakskiidetud hingamisteede kaitset. Veenduge, et hingamisteede kaitse sobib tööalas oleva ohtliku materjali eest kaitsmiseks.
- Veenduge, et tööalal oleks piisav ventilatsioon.
- Kui võimalik, suunake toote hingamisid kohta, kus see ei saaks paisata õhku tolmu.

Ohutus seoses müraga



HOIATUS: Enne toote kasutamist lugege läbi järgnevad hoiatused.

- Kõrged müratasemed ja pikaajaline kokkupuude müraga võib põhjustada müra- ja kuulmiskahjustuse.
- Et hoida müra miinimumtasemel, hooldage ja kasutage toodet vastavalt kasutusjuhendile.
- Toote kasutamisel kandke alati heakskiidetud kõrvaklappe.
- Kui kasutate kõrvaklappe, olge tähelepanelik hoigete ja hoiatussignaalide suhtes. Eemaldage kõrvaklapid, kui te toote seiskate, välja arvatud siis, kui kõrvaklapid on vajalikud tööala mürataseme tõttu.

Isikukaitsevahendid



HOIATUS: Enne toote kasutamist lugege läbi järgnevad hoiatused.

- Tootega töötamisel tuleb kasutada ettenähtud isikukaitsevarustust. Isikukaitsevarustus ei välista täielikult kehavigastuste ohtu, kuid vähendab õnnetusjuhtumi korral kehavigastuse raskusastet. Õige isikukaitsevarustuse valimiseks pöörduge edasimüüja poole.
- Kontrollige isikukaitsevahendite seisukorda regulaarselt.
- Kandke heakskiidetud kaitsekiivrit.
- Kandke heakskiidetud kõrvaklappe.
- Kandke heakskiidetud hingamisteede kaitset.
- Kasutage heakskiidetud küljekaitsega kaitseprille.
- Kasutage kaitsekindaid.
- Kandke terasest ninaosakaitse ja libisemiskindla tallaga saapaid.
- Kandke sobivaid tööriideid või samaväärsed liibuvaid, pikkade varrukate ja säärtega riideid.

Tulekustuti

- Hoidke tulekustuti töö ajal käepärast.
- Kasutage „ABE“ klassi pulberkustutit või „BE“ tüüpi süsihappegaaskustutit.

Toote ohutuseseadised



HOIATUS: Enne seadme kasutamist lugege läbi järgnevad hoiatused.

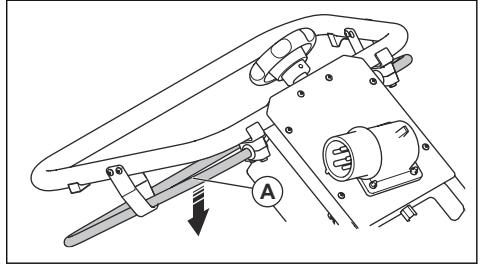
- Ärge kunagi kasutage seadet, kui selle ohutuseseadised on defektsed.
- Kontrollige ohutuseseadiseid regulaarselt. Kui ohutuseseadised on defektsed, pöörduge Husqvarna hooldustöökohta.

Kiiriseikamisfunktsiooni kontrollimine

Terad peatuvad kohe, kui vabastad kiiriseikamise juhtraua.

Kiiriseikamisfunktsiooni kontrollimine

1. Käivitage mootor. Vt jaotist *Toote käivitamine lk 7*.
2. Vabasta kiiriseikamise juhtraud (A). Mootor seiskub.



Ohutusjuhised äärte lähedal töötamiseks



HOIATUS: Enne toote kasutamist lugege läbi järgnevad hoiatused.

- Äärte lähedal töötades on oht, et toode võib maha kukkuda. Töötades peaks alati vähemalt $\frac{2}{3}$ seadmest olema piisavalt stabiilsel pinnal, mis suudaks toote massi taluda.
- Kui toode maha kukub, peata mootor enne kui toote piisavalt stabiilsele pinnale tõstate. Vt jaotist *Toote tõstmine lk 14*.

Ohutusjuhised hooldamisel



HOIATUS: Enne toote kasutamist lugege läbi järgnevad hoiatused.

- Kui toodet regulaarselt ja õigesti ei hooldata, suureneb oht, et toode saab kahjustada ja võib kedagi vigastada.
- Kasutage isikukaitsevahendeid. Vt jaotist *Isikukaitsevahendid lk 6*.
- Enne hooldamist puhastage toode ohtlikust materjalist.
- Enne hooldustööde alustamist lahutage toode toitevarustusallikast.
- Ära tee tootel muudatusi. Tootja heakskiiduta muudatused võivad põhjustada tõsiseid kehavigastusi või surma.
- Kasutage ainult originaalvarvikuid ja originaalvaruosi. Tootja heakskiiduta varvikud ja varuosad võivad põhjustada tõsiseid kehavigastusi või surma.
- Asendage kahjustatud, kulunud ja katkised osad.
- Hooldage toodet ainult selle kasutusjuhendi järgi. Kõik muud hooldustööd laske teha heakskiidetud hooldustöökojas.
- Pärast hooldamist kontrollige toote vibratsioonitaset. Kui see pole õige, pöörduge volitatud hooldustöökoja poole.

- Laske toodet regulaarselt hooldada volitatud hooldustöökojas.

Töö

Sissejuhatus



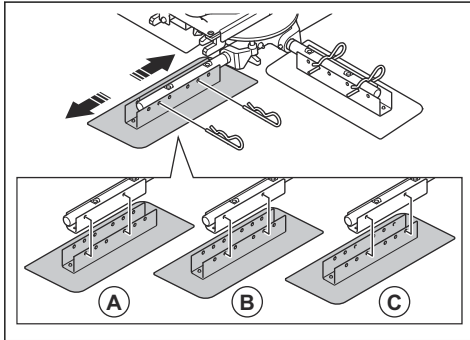
HOIATUS: Enne toote kasutamist lugege läbi ohutuspeatükk ja veenduge, et oleksite kõigest aru saanud.

Ettevalmistused enne toote kasutamist

- Loe kasutusjuhend põhjalikult läbi, et kõik juhised oleksid täiesti arusaadavad.
- Loe läbi mootori tootja tarnitud kasutusjuhend.
- Ühenda toode maandatud pistikupesasse.
- Veendu, et toiteallika võrgupinge vastab toote andmesildil märgitule.
- Reguleeri käepide sobivale töökõrgusele.
- Veendu, et kaitserõngas oleks õigesti paigaldatud. Vt jaotist *Kaitserõnga kinnitamine lk 13*.
- Veendu, et valitud tööasendit arvestades on paigaldatud õige kaitserõngas.
- Tee igapäevane hooldus. Vt jaotist *Hooldusskeem lk 10*.

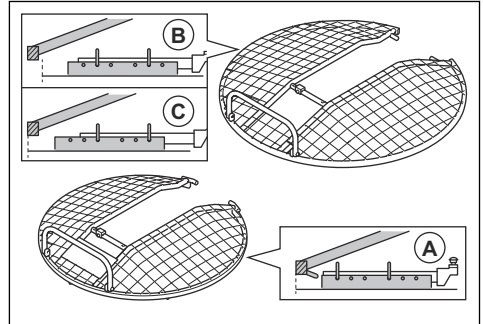
Tasandamiseks positsiooni valimine

1. Pane valitud laiusele vastavasse avasse splindid. Vali üks järgmistest läbimõõtudest:



- A: 850 mm
- B: 950 mm
- C: 1020 mm

2. Paigalda valitud laiusele sobiv õige läbimõõduga kaitserõngas. Vali üks järgmistest läbimõõtudest:



- A: 855 mm
- B: 950 mm
- C: 1000 mm

Ujuvketta paigaldamine

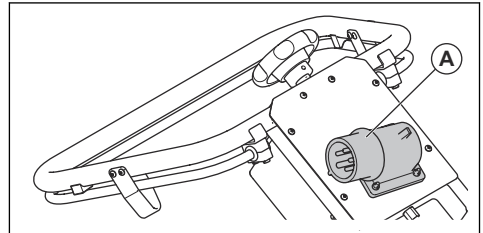
1. Asetage ujuvketas kõvale pinnale.
2. Asetage toode ujuvketta peale.
3. Joondage terakoost tšenter ujuvketta tšentriga.
4. Pöörake ujuvkettast, kuni terad haakuvad ujuvketta küljes olevate kinnitustega.



ETTEVAATUST: Veenduge enne toote kasutamist, et ujuvketas on õigesti paigaldatud. Valesti paigaldatud ujuvkettaga pole võimalik saada siledat tulemust.

Toote käivitamine

1. Ühenda toitejuhtme pistik pistikupesasse (A).

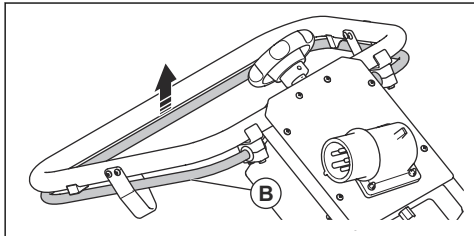


2. Ühenda toitejuhe kolmefaasilisse pistikupesasse 400 V, millel on 16 A kaitse.

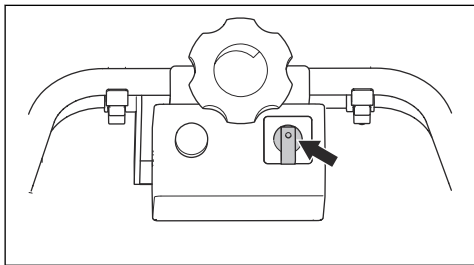


HOIATUS: Veendu, et pistikupesal on RCD-kaitse.

3. Tõmba kiirseiskamise juhtrauda (B) tagasi, kuni see on vastu käepidet. Hoida kiirseiskamise juhtrauda töötamise ajal selles asendis.

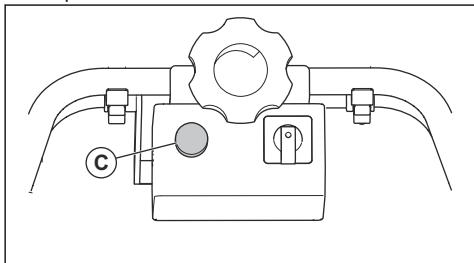


4. Keera kiiruslüli määratud töökiirusele. Positsioon 1 annab 60 p/min ja positsioon 2 kiiruseks on 120 p/min.



Märkus: Kui kiiruslüli seatakse asendisse 0, toode seiskub. Kui kiirseiskamise juhtraud on rakendatud, käivitub toode uuesti, eeldusel, et kiiruslüli seatakse asendisse 1 või 2. Toote õigesti seiskamise kohta vt *Seadme seiskamine lk 9*.

5. Vajuta alustamisnupp (C) ja võta tugevalt käepidemest kinni.



- a) Kui gaasijärjestus pole õige, on pöörlemissuund vale. Kui pöörlemissuund on vale, katkeb mootori ja käigukasti ühendus. Peaks nii juhtuma, vali kiiruslülitil vastaspositsioon 1 või 2.

Töövõtted

Ujuv silumistoiming eemaldab betoonpinnalt kurrud. Betoonpind peab olema piisavalt kõva enne silumistoimingut. Betoonpind on piisavalt tugev, kui kingast jääb betoonpinnaile ainult väike jälg.

Kui silumistoiming on lõpetatud, siis on betoonpind ettevalmistatud tasandustoimingu jaoks.

Tasandustoiminguga tõstetakse betoonpinna tihedust ja teha see siledamaks ja tugevamaks.



ETTEVAATUST: Jälgige betoonpinnal lahtisi kive. Lahtised kivid võivad jätta jäljed, mida ei saa betoonpinnalt kergesti eemaldada.

Ujuv silumistoiming

1. Käivitage mootor. Vt jaotist *Toote käivitamine lk 7*.
2. Pöörake tera kohandamisnupp, kuni kaablis on tunda pinget.
3. Liigutage toodet betoonpinnal.
4. Peatage toode ja eemaldage see betoonpinnalt.



ETTEVAATUST: Ärge jätke toodet betoonpinnaile seisma. See võib betoonpinnaile jätta jäljed ja kahjustused. Kui toode seisatakse, siis tuleb see kohe betoonpinnalt ära tõsta.

Tasandustoiming

1. Käivitage mootor. Vt jaotist *Toote käivitamine lk 7*.
2. Pöörake tera kohandamisnupp, kuni kaablis on tunda pinget.
3. Liigutage toodet betoonpinnal.
 - a) Pööra kiiruse valimise lüliti asendisse 1 või 2. Positsioon 1 annab 60 p/min. Positsioon 2 annab 120 p/min.



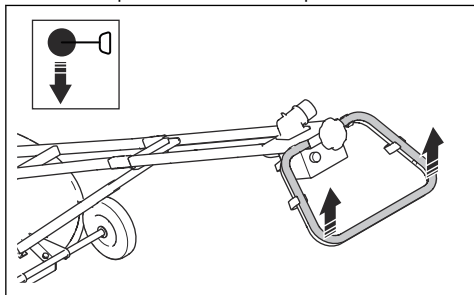
ETTEVAATUST: Kohanda kiirust vastavalt pinna seisukorrale. Liiga suur kiirus võib kahjustada pinda.

- b) Vastavalt vajadusele kohandage too ajal tera kohandamisnupp.
4. Peatage toode ja eemaldage see betoonpinnalt.
 5. Oodake, kuni betoon on piisavalt kõva.
 6. Korrake toimingut uuesti ja veel kord, kuni betoonpind on piisavalt viimistletud ja on täielikult valmis.

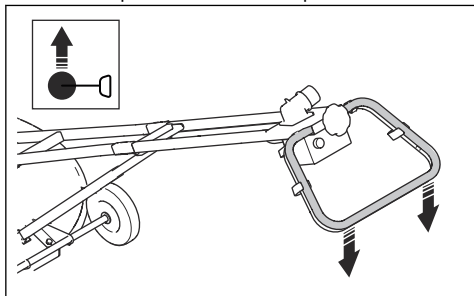
Märkus: Tasandamiste vaheline aeg arvutatatakse betooni kuivamiskiiruse alusel.

Toote liigutamine erinevas suunas

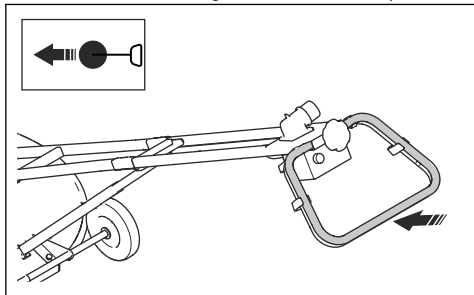
- Vasakule pööramiseks tõsta käepidet.



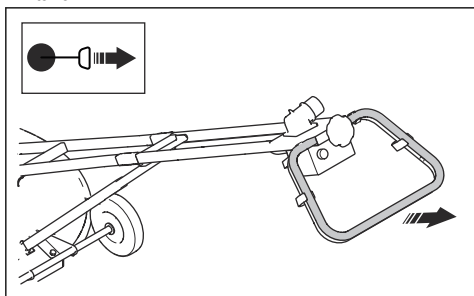
- Paremale pööramiseks suru käepide alla.



- Toote edasisuunas liigutamiseks lükka käepidet ette.



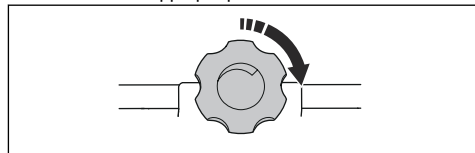
- Toote tagasisuunas liigutamiseks tõmba käepidet taha.



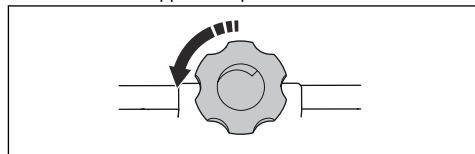
Teranurga reguleerimine

Teranurka reguleeritakse järk-järgult.

1. Teranurga tõstmiseks keerake tera kohandamisnuppu päripäeva.

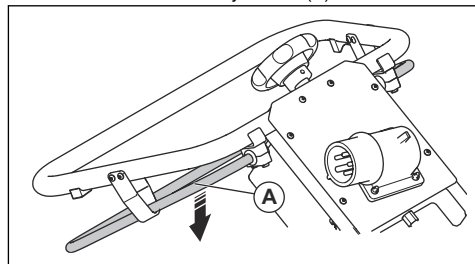


2. Teranurga langetamiseks keerake tera kohandamisnuppu vastupäeva.



Seadme seiskamine

1. Vabasta kiirseiskamise juhtraud (A). Mootor seiskub.



2. Eemalda toitejuhe toiteallikast.



HOIATUS: Kui toodet ei kasutata tuleb toitejuhe alati toiteallikast eemaldada.

Hooldamine

Sissejuhatus



HOIATUS: Enne seadme hooldamist lugege läbi ohutuspeatükk ja veenduge, et see oleks teile täielikult arusaadav.

Seadme hooldamiseks ja remontimiseks on vaja erioskusi. Garanteerime, et saadaval on professionaalne remondi- ja hooldusteenus. Kui edasimüüjal, kellelt toote ostsite, pole hooldustöökoda, küsige neilt teavet lähima hooldustöökoha kohta.

Varuosade kohta küsige teavet Husqvarnaedasimüüjalt või hooldustöökojast.

Hooldusskeem

* = Üldised hooldustööd, mida teeb toote kasutaja. Juhiseid ei ole selles kasutusjuhendis.

X = juhised on selles kasutusjuhendis.

Hooldamine	Enne kasutamist, iga 10 tunni järel	Esimese 20 tunni järel	Kord aastas, iga 500 tunni järel
Veendu, et poleks õlilekkeid.	*		
Puhastage toode.	X		
Veenduge, et kõik mutrid ja poldid oleksid kinni keeratud.	*		
Määri pärast toote puhastamist teravõlle.	X	X	
Veenduge, et juhtseadised liiguksid sujuvalt.	*		
Veendu, et trossidel poleks kahjustusi ja et need on õigesti reguleeritud.	*		
Puhasta teravõll.			X
Puhasta rõhuplaati.			X

Toote puhastamine



ETTEVAATUST: Ärge kasutage toote puhastamiseks survesurit.

- Eemaldage toote pinnale jäänud betoon pärast iga töötoimingut, enne kui betoon jõuab kõvastuda.
- Puhastage seade voolikust jooksva veega.



ETTEVAATUST: Ära suuna mootori kiireks seiskamiseks vett otse kontaktikarbile.

- Eemaldage käepidemelt määre ja õli.

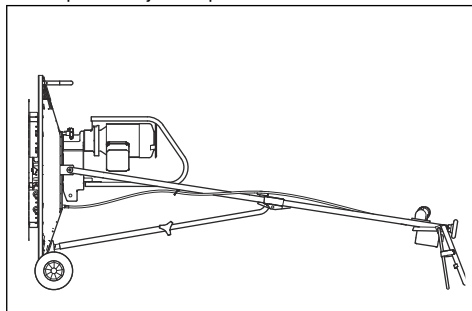
Toote seadmine hooldusasendisse



HOIATUS: Juhusliku käivitamise vältimiseks eemalda toitejuhe toiteallikast.

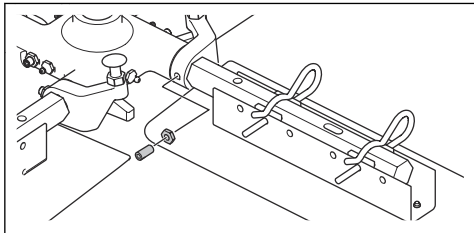
Hooldusasendit kasutatakse kõigi hooldustoimingute puhul terade piirkonnas toote all.

- Kalluta toodet tahapoole, kuni see toetub stabiilselt käepidemele ja transpordiratastele.

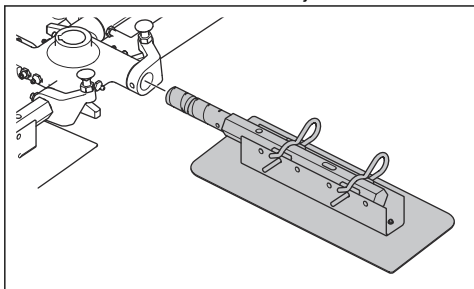


Teravõllide puhastamine või vahetamine

1. Eemaldage teravõllidelt mutrid ja kruvid.



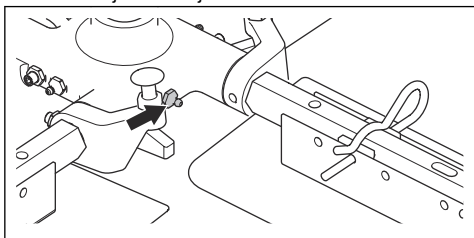
2. Tõmmake teravõllid rummust välja.



3. Kahjustatud teravõllid vahetage välja.
4. Puhastage kontaktpinnad teravõllidele ja rummul.
5. Määrige kontaktpinnad ja paigaldage teravõllid.

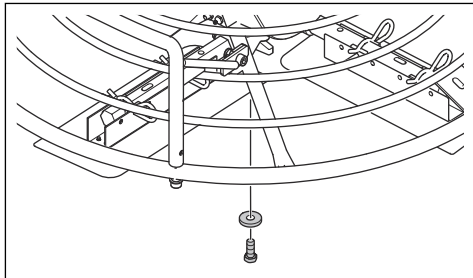
Teravarte määrimine

- Suruge määret läbi määrdeniplite, kuni määre tuleb teravarte juurest välja.

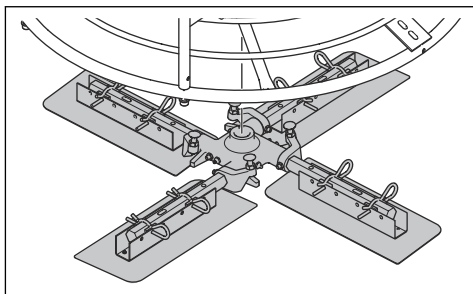


Rõhuplaadi kuullaagri puhastamine või vahetamine.

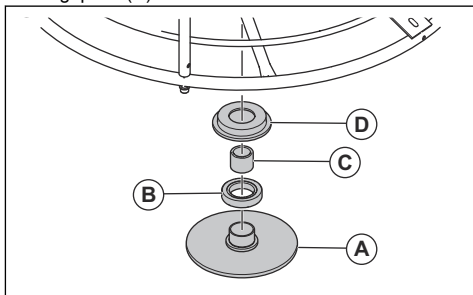
1. Eemaldage kruvi ja seib.



2. Eemaldage terakoost. Kasutage tõmmitsat, kui terakoostu ei ole lihtne eemaldada.



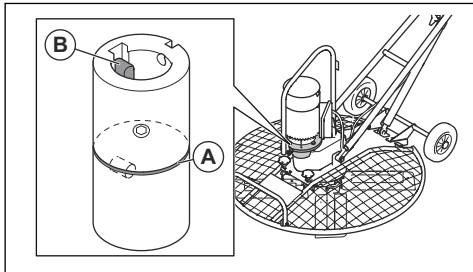
3. Eemaldage rõhuplaat (A), kuullaager (B), puks (C) ja laagriplaat (D).



4. Puhastage kõigis osade pinnad ja määrige hoolikalt.
5. Määrige kuullaagrit määrdega. Õiget määre tüüpi vt jaotisest *Tehnilised andmed lk 16*.
6. Pange kokku vastupidises järjestuses.

Mootori ja käigukasti vahelise ühenduse remontimine

- Veendu, et mõõt (A) oleks vahemikus 0,5-1,5 mm.



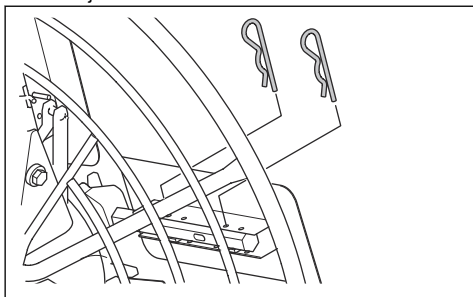
- Veendu, et konektori (B) soon oleks suunatud alla. Samuti kontrolli, kas kruvi pea puutub vastu alumist konektorit.

Lõiketera vahetamine



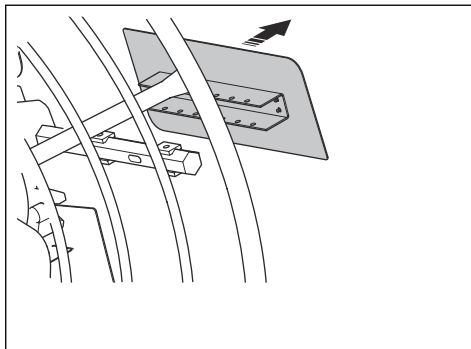
HOIATUS: Enne terade vahetamist peata toode ja eralda toitejuhe vooluvarustusest.

1. Pange seade transportasendisse. Vt jaotist *Toote seadmine hooldusasendisse lk 10*.
2. Keerake terad lahti.
 - a) Kiirvabastusfunktsiooniga terade puhul tõmba välja vedrukinnitused.

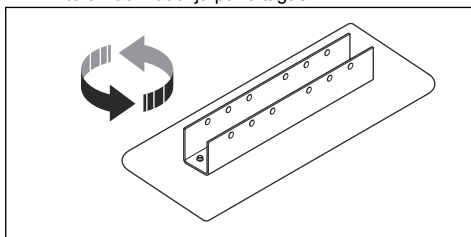


- b) Terade puhul, mille kiirvabastusfunktsiooni pole, eemalda kruvid.

3. Lõiketerade vahetamine



- a) Kui teral on kuumisjalg ainult ühes servas, pööra tera 180 kraadi ja pane tagasi.



- b) Kui teral on kulumisjalg eesmisel ja tagumisel serval, asenda see uue teraga.
4. Määrige teravarsi. Vt jaotist *Teravarte määrimine lk 11*.



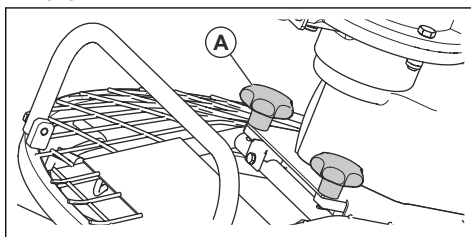
ETTEVAATUST: Veendu enne toote kasutamist, et terad on õigesti paigaldatud. Valesti paigaldatud teradega pole võimalik saada siledat tulemust.

Kaitserõnga eemaldamine



HOIATUS: Enne kaitserõnga vahetamist peata toode ja eralda toitejuhe vooluallikast.

1. Pange seade transportasendisse. Vt jaotist *Toote seadmine hooldusasendisse lk 10*.
2. Lõdvenda kaitserõnga lukustusnuppe (A) 8-10 mm võrra.

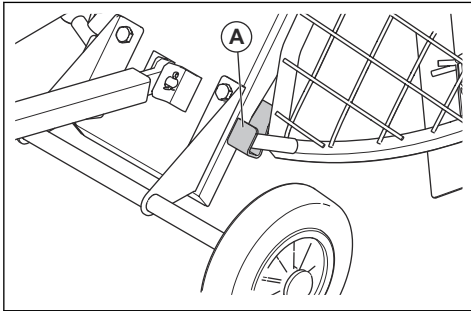


3. Eemalda kaitserõngas.

Kaitserõnga kinnitamine

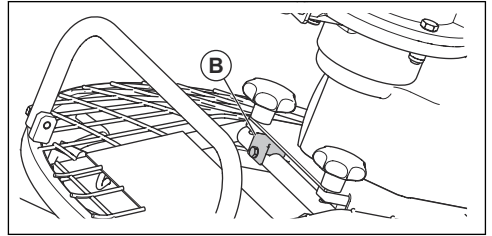
1. Pange seade transportasendisse. Vt jaotist *Toote seadmine hooldusasendisse lk 10*.

2. Suru kaitserõngast alla, kuni see puutub vastu stoppereid (A).



3. Pinguta kaitserõnga lukustusnuppe.

4. Veendu, et magnet (B) sulgeb ahela.



a) Kui magnetüliti magnet on välja vahetatud, veendu, et seal on vahe 0-2 mm.

Veotsing

Probleem	Põhjus	Lahendus
Toode ei käivitu.	Pole voolu või 1 faasil puudub pinge.	Uuri toitejuhet, kõiki kolme faasi ja kaitset. Vaheta välja kahjustatud osad.
	Vooluvarustuse üle pole kontrolli.	Veendu, et kaitserõnga magnet sulgeb ahela õigesti.
	Elektrimootoril puudub vooluvarustus.	Uuri elektrikomponente, magnetülitiit, juhtmeid, kontakteid, kondensaatoreid ja alustamisnuppu. Vaheta välja kahjustatud osad.
Terad ei pöörle.	Pöörlemissuund on vale.	Muuda kiirusüliti positsiooni.
Terad pöörlevad kiir-seiskamise juhtraua rakendamisel liiga aeglaselt.	Sidur ei tööta korralikult.	Vii kiirusüliti positsiooni 2.
Terad ei pöörle sujuvalt.	Kasutatakse ujuketast ja betoon on liiga märg.	Laske betoonil veel kuivada, enne kui kasutate toodet.
	Mootor on defektne.	Remondi või asenda mootor.
	Ülekanne on defektne.	Remondi või asenda ülekanne.
Tööde vibreerib.	Üks või mitu tera on paindunud või defekt- sed.	Kahjustatud löiketerad vahetage välja.
	Üks või mitu tera ei liigu rummus õigesti.	Eemaldage terad. Puhastage ja määrige kõik kontaktpinnad.
	Rõhuplaad on kõver või defektne.	Vahetage rõhuplaad.

Probleem	Põhjus	Lahendus
Terareguleerimissüsteem on defektne.	Üks või mitu tera ei liigu rummus õigesti.	Eemaldage terad. Puhastage ja määrige kõik kontaktpinnad.
	Rõhuplaat ei liigu vertikaalselt.	Võtke terakoost lahti. Puhastage ja määrige kõik kontaktpinnad.
	Teraregulaator juhtraual on defektne.	Kontrollige kõik teraregulaatori osasid ja vajadusel vahetage need.

Transportimine, hoiulepanek ja utiliseerimine

Transportimine

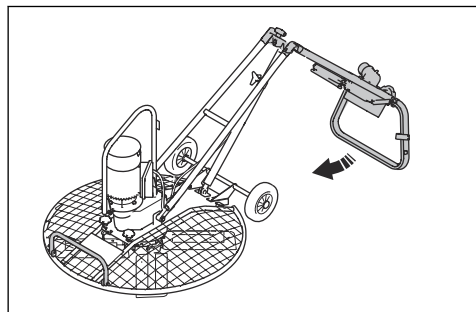


HOIATUS: Olge transportimisel ettevaatlik. Toode on raske ja võib kukkumisel põhjustada vigastuse.

- Pange juhtraud kokku. Vt jaotist *Seadme seadmine transportasendis* lk 14.
- Kui täiendav ujuketas on paigaldatud, siis eemaldage see enne transportimist.
- Kui kasutate toote transportimiseks sõidukit, veenduge, et toode on piisavalt kinnitatud ega saa liikuda. Kinnitage üks kinnitusrühm juhtraua ja sõiduki külge. Kinnitage üks kinnitusrühm hooldusasendi tugiraami ja sõiduki külge.
- Ärge asetage toodet küljele transportimise ajal. Toode lumine külge peab alati olema vastu pinda.

Seadme seadmine transportasendis

- Tõmba keskmisehinge nuppu ja pane käepide taha kokku.



Toote liigutamine transpordirataste abil

1. Kalluta toodet taha, kuni transpordirattad puutuvad vastu maad.
2. Tõsta toode kasutuskäepidemest üles ja liiguta seda vastavalt vajadusele ratasatel edasi või tagasi.



ETTEVAATUST: Transpordirattad on mõeldud ainult lühikeseks vahemaaks transportimiseks.

Toote tõstmine



HOIATUS: Veenduge, et tõsteseadmel oleks vajalikud tehnilised näitajad toote ohutuks tõstmiseks. Seadme kaal on märgitud seadme mudeli etiketile.

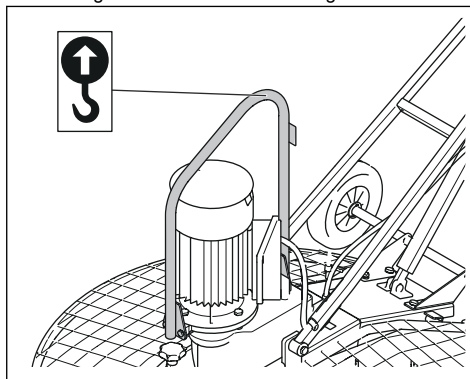


HOIATUS: Ärge tõstke kahjustatud toodet. Veenduge, et tõsteaas oleks õigesti kinnitatud ning kahjustusteta.



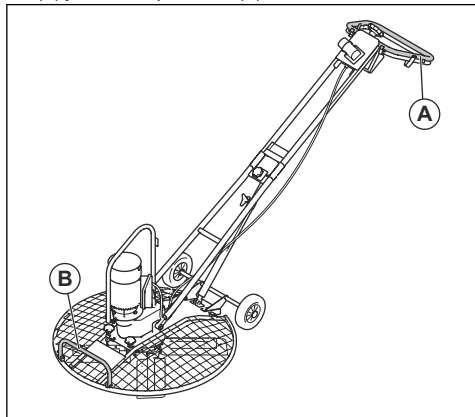
HOIATUS: Ärge kõndige ega seiske tõstetud toote all või lähedal.

- Kinnitage tõsteseade tõsteaasa külge.



HOIATUS: Ärge kasutage metallkonkse, -kette ega muid karedate servadega tõsteseadmeid, mis võivad tõsteaasa kahjustada.

- Toote käsitsi tõstmiseks hoida kasutuskäepidemest (A) ja tõstekäepidemest (B).



ETTEVAATUST: Ärge tõstke toodet kaitserõngast.

Hoiustamine

- Enne hoiule panemist puhastage toode.
- Hoidke toodet kuivas kohas, mis ei külmu.
- Hoidke toodet lukustatud kohas, kus sellele ei pääse juurde lapsed ega volitamata isikud.

Toote kasutuselt kõrvaldamine

- Järgige kohalikke jäätmekäitluseeskirju ja kehtivaid seadusi.
- Kui seadet enam ei kasutata, toimetage see Husqvarna edasimüüjale või kõrvaldage see taaskasutuskeskuses.

Tehnilised andmed

Tehnilised andmed

Mootori tüüp	400V-3-50 Hz
Mootori võimsus, kW	1,6/2,4
Plaadi kiirus, p/min	60/120
Voolutugevus, A	5,4
Käepideme tüüp	Pikk
Teranurga reguleerimise tüüp	Keerusamm
Terakinnituse tüüp	Kiirvabastusmehhanism/poltkinnitus
Määre, tera reguleerimise vars	Shell Gadus S2 või võrdväärne
Käigukastiõli	Synthetic Mobil SHC 634

Kui soovid lisateavet või kui sul on täiendavaid küsimusi selle konkreetse mootori kohta, vt teavet mootori kasutusjuhendist või mootori tootja veebisaidilt.

Kaal	Läbimõõt 850 mm	Läbimõõt 1020 mm
Töökaal, EN500, kg/naela	86/190	88/194

Müratasemed	
Müravõimsustase L_w mõõdetud, dB(A) rel 1pW ¹	92
Helirõhutase L_p kasutaja kõrva juures, dB(A) ²	77

Vibratsioonitase ³	
Vibratsioon kolme telje väärtused, tase a_h , m/s ²	1,4

Tarvikute raskused ja mõõtmed	Läbimõõt 850 mm	Läbimõõt 1020 mm
Ujuvketas, kg/naela	13/28,6	13, 16, 19
Ujuvketas, mm	865	865, 965, 1015
Tasandusterad, 4 tk, kg	9	9

¹ Mõõdetud müravõimsustase L_w kooskõlas standardiga EN ISO 3744.

² Helirõhutase L_p vastavalt standardile EN ISO 11201, EN 12649. Määramatus K_{PA} 2,5 dB(A).

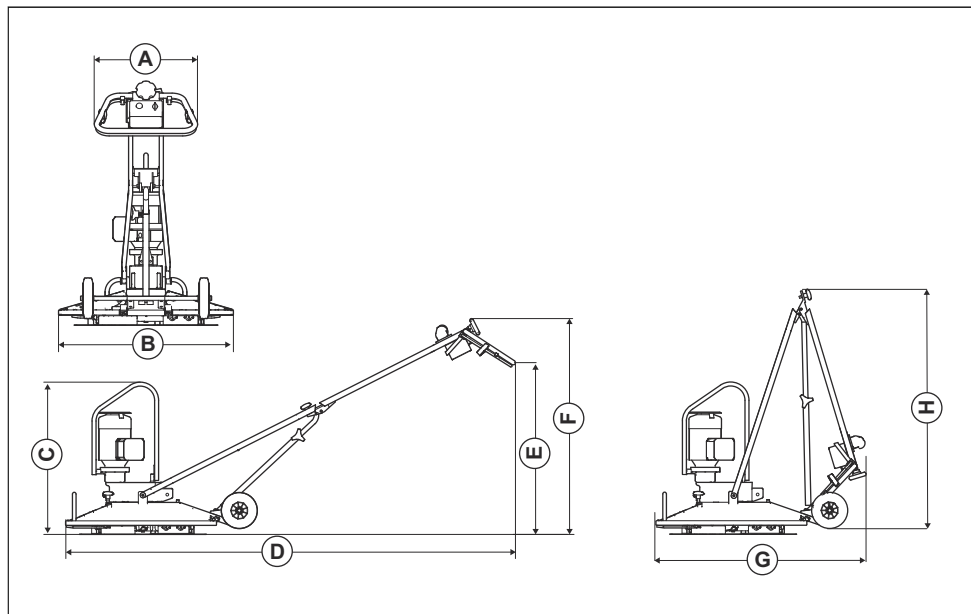
³ Vibratsioonitase on määratletud standardi EN 12649 järgi.

Tarvikute raskused ja mõõtmed	Läbimõõt 850 mm	Läbimõõt 1020 mm
Tasandustera, mm	850/33	850, 915, 980
Kaitserõngas, mm	850	1020

Avaldus deklareeritud müra- ja vibratsiooniväärtuste kohta

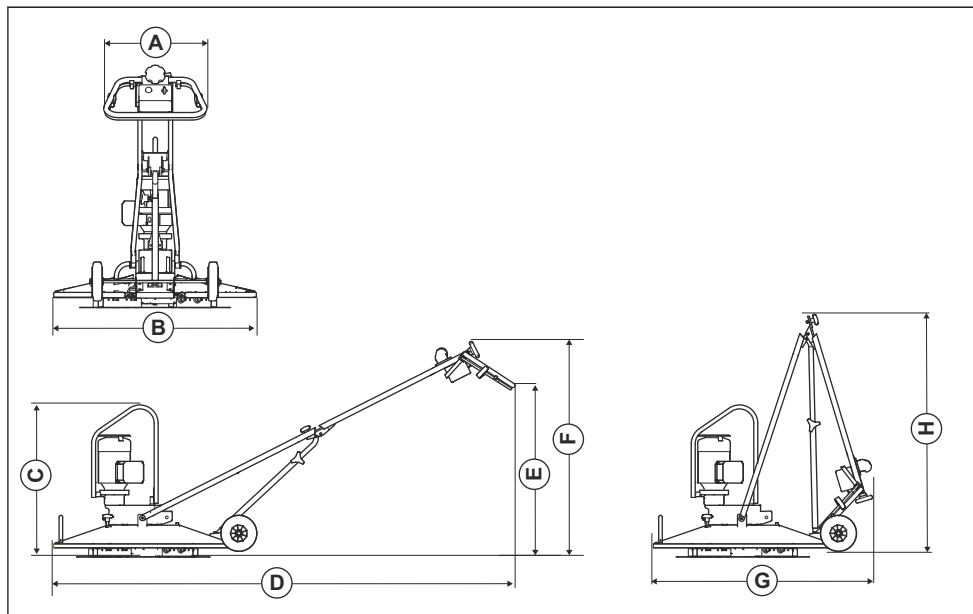
Need deklareeritud väärtused on saadud laborikatsetel vastavalt nimetatud direktiivile või standarditele ja sobivad võrdlemiseks muude toodete deklareeritud väärtustega, mida on katesetatud vastavalt samale direktiivile või samadele standarditele. Need deklareeritud väärtused ei sobi riskide hindamiseks ja eri töökohtades mõõdetud väärtused võivad olla kõrgemad. Tegelikud kokkupuuteväärtused ja üksikkasutaja kogetud kahjuoht on ainulaadsed ja sõltuvad sellest, kuidas kasutaja töötab, mis materjali töötlemiseks toodet kasutatakse, samuti kokkupuuteajast ning kasutaja füüsilisest seisundist ja toote seisundist.

Toote mõõtmed (läbimõõt 850 mm)



A	Juhtraua laius, mm	505	E	Käepidemete kõrgus, mm	950/37,4
B	Terakoostu laius, mm	855	F	Kõrgus tera reguleerimise nupu juures, mm	1194
C	Turvaraami tõstepunkti kõrgus, mm.	842	G	Pikkus kokkumurtud käepidemega, mm.	1154
D	Pikkus koos käepidemega, mm.	2488	H	Kõrgus kokkupandud käepidemega, mm.	1351

Toote mõõtmed (läbimõõt 1020 mm)



A	Juhtraua laius, mm.	505	E	Käepidemete kõrgus, mm.	950/37,4
B	Terakoostu laius, mm.	1000/39,4	F	Kõrgus tera reguleerimise nupu juures, mm.	1194
C	Turvaraami tõstepunkti kõrgus, mm.	842	G	Pikkus kokkumurtud käepidemega, mm.	1227
D	Pikkus koos käepidemega, mm.	2561	H	Kõrgus kokkupandud käepidemega, mm.	1351

EÜ vastavusdeklaratsioon

EÜ vastavusdeklaratsioon

Husqvarna AB, SE-561 82 Huskvarna, Rootsi, tel:
+46-36-146500, deklareerib ainuvastutusel, et toode:

Kirjeldus	Betooni silumismasin, kühvel
Kaubamärk	Husqvarna
Tüüp/mudel	BG Combi
Identifitseerimine	Seerianumbrid alates 2019. aastast ja hilisemad

vastab täielikult järgmistele EÜ direktiividele ja eeskirjadele:

Direktiiv/eeskiri	Kirjeldus
2006/42/EÜ	„masinadirektiiv“
2014/30/EL	„elektromagnetilise ühilduvuse direktiiv“
2011/65/EÜ	„ohtlike ainete piiramise direktiiv“

ja et kohalduvad järgmised ühtlustatud standardid ja/või tehnilised spetsifikatsioonid:

EN 12649:2008+A1:2011

Partille, 2019-12-06



Martin Huber

Uurimis- ja arendusdirektor, betoonpinnad ja -põrandad

Husqvarna AB, ehitusseadmete allüksus

Tehnilise dokumentatsiooni eest vastutaja



www.husqvarnacp.com

Originaaljuhend

1140657-63



2020-04-16