



Husqvarna[®]



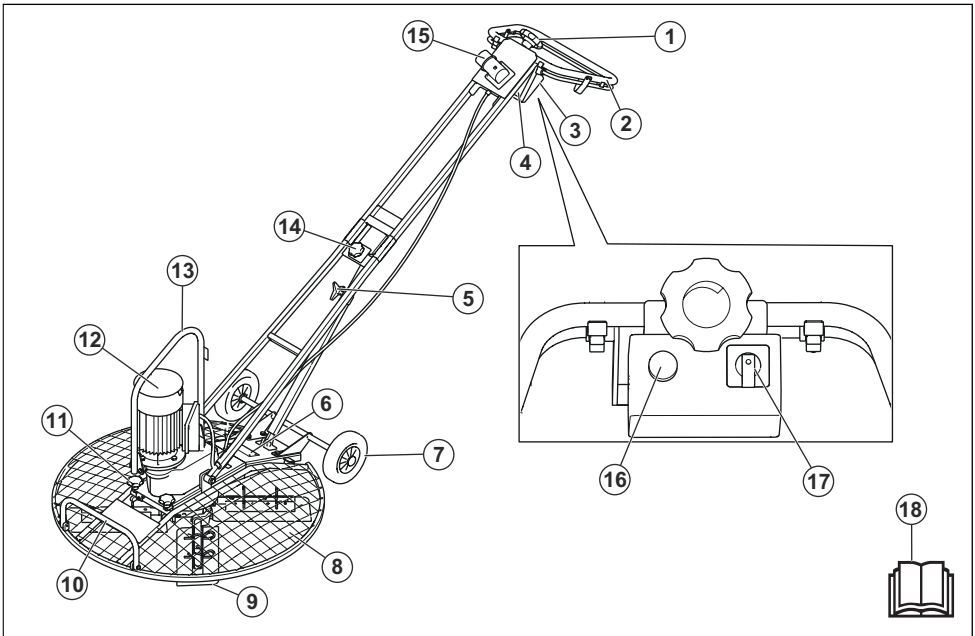
BG Combi

TARTALOMJEGYZÉK

Bevezető.....	2	Hibaelhárítás.....	13
Biztonság.....	4	Szállítás, tárolás és ártalmatlanítás.....	14
Üzemeltetés.....	7	Műszaki adatok.....	16
Karbantartás.....	10	EK megfelelőségi nyilatkozat.....	20

Bevezető

A termék áttekintése



1. Késbeállító gomb
2. Gyorsleállító fogantyú
3. Vezérlődoboz
4. Mágneskapcsoló
5. Magasságszabályozó gomb
6. Adattábla
7. Szállítógörgők
8. Védőgyűrű
9. Kés
10. Emelőfogantyú
11. Rögzítógombok a védőgyűrűhöz
12. Elektromos motor
13. Emelőfül
14. Fogantyúkar szállítási helyzetének gombja

15. Tápkábel aljzata
16. Indítógomb
17. Fordulatszám-kapcsoló fázisátalakítóval
18. Kezelői kézikönyv

Termékleírás

Ez a termék egy gyalogos vezérlésű vakolókanál, amely egy betonsimító gép. Elektromos motorral rendelkezik.

A működési helyzet átmérője 3 különböző helyzetbe állítható.

A termék használható az opcionális, tartozék lebegőtárcsával együtt.

Rendeltetészerű használat

A termék kizárólag professzionális használatra szolgál. A termék használatával a nedves betonpadlók sima felületté alakíthatók. Ne használja a terméket egyéb feladatokra.

A termék szimbólumai



FIGYELMEZTETÉS: A termék veszélyes lehet a kezelőre és másokra, valamint a súlyos sérüléseket és halálukat okozhatja. Körültekintően járjon el, és megfelelően használja a terméket.



Olvassa el a használati utasítást, és a termék használatba vétele előtt mindenképpen legyen tisztában a benne foglaltakkal.



Viseljen fülvédőt.



Sérülésveszély. A hajtósíj körül óvatosan járjon el.



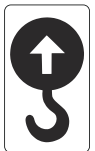
Forró felület.



Tartsa távol a kezét ettől a területtől.



Tartsa távol a kezét és a lábát a késektől.



Emelési pont a védőkereten.



Ez a termék megfelel a vonatkozó EK irányelveknek.

Megjegyzés: A terméken szereplő többi jel/címke egyes piacok specifikus vizsgáztatási követelményeire vonatkozik.

Adattábla

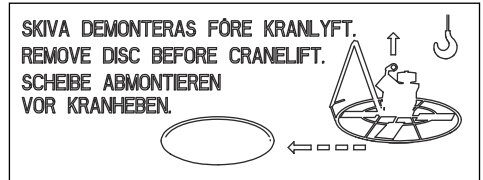
1	2	3	4	5	
IP:	Type	Operating mass kg	Rated power kW	Year of Mfg	
Art.No.	Voltage V.	Current Amp.	Frequency Hz.		
Ser.No.				Made in Bulgaria	
6	7	8	9	10	11

Husqvarna
Husqvarna AB
561 82 Huskvarna
Sweden

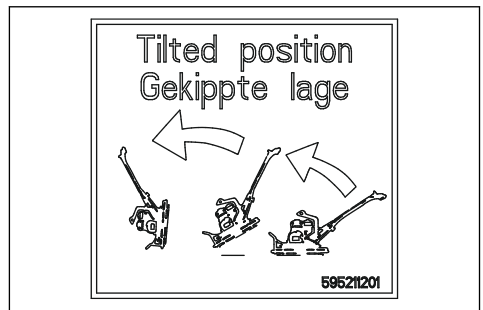
CE

1. IP-besorolás
2. Terméktípus
3. Termék tömege
4. Névleges teljesítmény
5. Gyártás éve
6. Sorozatszám
7. Termékszám
8. Feszültség, V
9. Gyártó
10. Áramfelvétel, A
11. Frekvencia, Hz

Biztonsági címkék



Távolítsa el a lebegőtárcsát, mielőtt felemelné a terméket.



Állítsa a terméket karbantartási pozícióba. Lásd: A berendezés karbantartási pozícióba állítása 11. oldalon.

Termékszavatosság

A termékszavatosságra vonatkozó jogszabályok értelmében nem vagyunk felelősek a termékeink által okozott károkért az alábbi esetekben:

- a termék javítását helytelenül végezték;
- a termék javítása nem a gyártótól származó vagy általa jóváhagyott alkatrészekkel történt;
- a terméket nem a gyártótól származó vagy általa jóváhagyott kiegészítővel szerelték fel;

- a termék javítását nem hivatalos szakszerviz vagy jóváhagyott egyéb szerviz végezte.

Biztonság

Biztonsági meghatározások

A figyelmeztetések, óvintézkedések és megjegyzések a használati utasítás kiemelten fontos részeire hívják fel a figyelmet.



FIGYELMEZTETÉS: Akkor használatos, ha a kézikönyv utasításainak be nem tartása esetén fennáll a kezelő vagy a közelben tartózkodók sérülésének vagy halálának veszélye.



VIGYÁZAT: Akkor használatos, ha a kézikönyv utasításainak be nem tartása esetén fennáll a vagyoni kár, illetve a termék vagy a környező terület károsodásának veszélye.

Megjegyzés: További információt biztosít az adott helyzetben szükséges tennivalókról.

Általános biztonsági utasítások



FIGYELMEZTETÉS: A termék használata előtt olvassa el az alábbi figyelmeztetéseket.

- Ez a termék veszélyes szerszám, ha nem körültekintően járnak el a használata során, vagy nem megfelelőképpen használják. A gép a kezelő és mások súlyos sérülését és halálát okozhatja. A termék használata előtt mindenképpen olvassa el figyelmesen a jelen használati utasítás tartalmát.
- Tegyen el minden figyelmeztetést és utasítást.
- Minden vonatkozó törvénynek és előírásnak meg kell felelni.
- A gépkezelőnek és a gépkezelő munkaadójának ismernie kell a termék kezelésével kapcsolatos kockázatokat, és meg kell akadályozniuk őket.
- Senkinek ne engedélyezze a termék használatát, amíg figyelmesen el nem olvasta a használati utasítás tartalmát.
- Ne használja a terméket, ha nem kapott képzést a használatára. Ügyeljen arra, hogy minden kezelő képzésben részesüljön.
- A terméket gyermekek nem használhatják.
- Kizárólag jóváhagyott személyek számára engedélyezze a termék használatát.

- A kezelő tartozik felelősséggel az olyan balesetekért, amelyek más személyekkel vagy vagyontárgyaikkal történnek.
- Ne használja a terméket, ha fáradt, beteg, illetve alkoholt, drog vagy gyógyszer hatása alatt áll.
- Mindig megfontoltan és előrelátóan cselekedjen.
- A termék működés közben elektromágneses mezőt hoz létre. Ez bizonyos körülmények esetén hatással lehet az aktív vagy passzív orvosi implantátumokra. A súlyos sérülések és a halál kockázatának csökkentése érdekében azt javasoljuk, hogy az orvosi implantátumot használó személyek a termék alkalmazása előtt kérjék ki az orvosuk vagy az orvosi implantátum gyártójának tanácsát.
- Tartsa tisztán a terméket. Ügyeljen arra, hogy a jelek és címkék jól olvashatóak legyenek.
- Ne használja a terméket, ha hibás.
- Ne végezzen módosításokat a terméken.
- Ne működtesse a terméket, ha előfordulhat, hogy más személyek módosításokat végeztek a terméken.

Elektromos biztonság



FIGYELMEZTETÉS: A termék használata előtt olvassa el az alábbi figyelmeztetéseket.

- A tápcsatlakozónak meg kell egyeznie a tápaljzattal. Ne végezzen módosítást a csatlakozón. Földelt termékekhez ne használjon adaptercsatlakozókat. A módosítások nélküli tápcsatlakozók és a megfelelő tápaljzatok csökkentik az áramütés kockázatát.
- A terméket ne a tápkábelnél húzva mozgassa.
- A tápkábelt a hálózati csatlakozónál fogva húzza ki. Ne a tápkábelt húzza.
- Ügyeljen arra, hogy a tápkábel ne akadjon be ajtóba, kerítésbe vagy hasonló akadályba, mert az kárt tehet a tápkábelben.
- Ellenőrizze, hogy a tápkábel és a tápcsatlakozó jó állapotban van-e, illetve nem sérült-e.
- Ne csatlakoztasson sérült tápkábelt a készülékhez.
- Ne érintse meg a tápkábelt, ha az a készülék működése közben megsérül. Válassza le a tápkábelt a hálózati aljzatról.
- Tartsa távol a tápkábelt víztől, olajtól, éles széléktől és mozgó alkatrészekről.
- Tartsa a terméket esős, nedves környezettől távol. A termékbe jutó víz növeli az áramütés kockázatát.

- Ha a terméket nedves környezetben használja, használjon RCD (élettvédelmi relé) védelemmel ellátott tápegységet. Az RCD csökkenti az áramütés kockázatát.

Biztonsági utasítások az üzemeltetéshez



FIGYELMEZTETÉS: A termék használata előtt olvassa el az alábbi figyelmeztetéseket.

- Mindenképpen legyen tisztában azzal, hogy vészhelyzet esetén hogyan kell gyorsan leállítani a terméket.
- A kezelőnek megfelelő fizikai erővel kell rendelkeznie a termék biztonságos működtetéséhez.
- Használjon személyi védőfelszerelést. Lásd: *Személyi védőfelszerelés6. oldalon.*
- Győződjön meg arról, hogy csak illetékes személyek tartózkodnak a munkavégzési területen.
- Tartsa tisztán és megfelelő fényviszonyok között a munkavégzési területet.
- A gép működtetése során ügyeljen a biztonságos, stabil testtartásra.
- Ügyeljen arra, hogy a termék nehegy magasról leeshessen.
- Győződjön meg arról, hogy a fogantyún nincs zsír vagy olaj.
- Ne használja a terméket tűz- vagy robbanásveszélyes területeken.
- A termék nagy sebességgel tárgyakat repíthet szét. Ügyeljen arra, hogy a munkaterületen tartózkodó személyek jóváhagyott személyi biztonsági felszerelést viseljenek. Távolítsa el a mozdítható tárgyakat a munkaterületről.
- Mielőtt magára hagyná a terméket, állítsa le és válassza le az áramforrásról.
- Ügyeljen arra, hogy a hálózati feszültség megegyezzen a termék adattábláján szereplő feszültség értékével.
- Ügyeljen, nehogy ruházat, hosszú haj vagy lelógó ékszerek kerüljenek a mozgó alkatrészek közé.
- Ne üljön rá a termékre.
- Ne üsse meg a terméket.
- Ügyeljen arra, nehogy Ön vagy mások a munkaterületen felbukhassanak a kábeleken, tömlőkben vagy tengelyekben.
- A termék működtetése előtt derítse ki, hogy vannak-e elrejtett vezetékek, elektromos kábelek vagy egyéb áramforrások a területen. A terméket csak akkor működtesse, ha megbizonyosodott arról, hogy a munkaterület biztonságos.

Rezgéssel kapcsolatos biztonsági tudnivalók



FIGYELMEZTETÉS: A termék használata előtt olvassa el az alábbi figyelmeztetéseket.

- A termék működtetése során rezgések jutnak a termékből a gépkezelőbe. A termék rendszeres és gyakori működtetése a gépkezelő sérüléseit okozhatja, vagy súlyosbíthatja a sérüléseket. Sérülések érhetik az ujjakat, a kézfejet, a csuklót, a kart, a vállat és/vagy az idegeket és más testrészek vérellátását. A sérülések súlyos esetességet és/vagy maradandó károsodást okozhatnak, és hetek, hónapok vagy évek elteltével fokozódhatnak. A lehetséges sérülések magukban foglalják a keringési rendszert, az idegrendszert, az ízületeket és egyéb testrészek károsodását.
- A tünetek a termék működtetése során és máskor egyaránt jelentkezhetnek. Ha tüneteket észlel, és folytatja a termék működtetését, akkor a tünetek súlyosbodhatnak vagy állandósulhatnak. Ha az alábbi vagy egyéb tünetek jelentkeznek, kérjen orvosi segítséget:
 - Zsibbadás, érzéskiesés, bizsergés, szúró érzés, fájdalom, égő érzés, lüktetés, merevség, ügyetlenség, erőtlenség, a bőr színének vagy felületének megváltozása.
- A tünetek hideg hőmérséklet esetén erősödhetnek. Ha a terméket hideg környezetben működteti, viseljen meleg ruházatot, és tartsa melegen a kezét.
- A helyes rezgésszint fenntartása érdekében a termék karbantartását és működtetését a használati utasításban foglaltaknak megfelelően végezze.
- A termék fel van szerelve egy rezgés csillapító rendszerrel, amely csökkenti a fogantyúból a kezelőbe jutó rezgéseket. Hagyja, hogy a termék Ön helyett dolgozzon. Ne nyomja erővel a terméket. Tartsa szorosan a terméket a fogantyúknál fogva, de ügyeljen arra, hogy ÖN irányítsa és biztonságos módon működtesse a terméket. Ne nyomja bele a szükségesnél nagyobb mértékben a fogantyúkat a végütközökbe.
- Kizárólag a fogantyún vagy a fogantyúkon tartsa a kezét. Minden más testrészét tartsa a terméktől távol.
- Ha hirtelen erős rezgést érez, azonnal állítsa le a terméket. Ne folytassa a gép működtetését, amíg meg nem szüntette a felerősödött rezgés okát.

Porvédelem



FIGYELMEZTETÉS: A termék használata előtt olvassa el az alábbi figyelmeztetéseket.

- A termék működtetése során por juthat a levegőbe. A por súlyos sérülést és maradandó egészségügyi problémákat okozhat. A szilícium-dioxid port számos

hatóság károsnak minősít. Az ilyen egészségügyi problémákra jelentenek példát az alábbiak:

- Halálos tüdőbetegségek, pl. krónikus bronchitis, szilikózis és tüdőfibrozis.
- Rák
- Születési rendellenességek
- Bőrgyulladás
- A levegőbe, valamint a berendezésre, felületekre, ruházatra és testrészekre jutó por és gőzök mennyiségének csökkentése érdekében használjon megfelelő felszerelést. A megfelelő intézkedésekre jelentenek példák a por megkötésére szolgáló porgyűjtő rendszerek és vízpermetek. A lehetséges esetekben a kialakulási helyén csökkentse a por mennyiségét. Ügyeljen arra, hogy a berendezés megfelelően legyen felszerelve, és hogy biztosított legyen a rendszeres karbantartása.
- Használjon jóváhagyott légzésvédőt. Ügyeljen arra, hogy a légzésvédő készülék a munkavégzési területen jelen lévő veszélyes anyagoknak megfelelő legyen.
- Ügyeljen arra, hogy a munkavégzési területen megfelelő legyen a légáramlás.
- A lehetséges esetekben olyan helyre irányítsa a termék kipufogóját, ahol nem kerül miatta por a levegőbe.

Zajvédelem



FIGYELMEZTETÉS: A termék használata előtt olvassa el az alábbi figyelmeztetéseket.

- A magas zajszintek és a hosszú távú zajártalom halláskárosodást okozhat.
- A zajszint minimális szinten tartása érdekében a termék karbantartását és működtetését a használati utasításban foglaltaknak megfelelően végezze.
- A termék használatakor viseljen jóváhagyott hallásvédőt.
- Hallásvédő használata közben is figyeljen a veszélyjelzésekre és a kiáltásokra. A termék leállítása esetén távolítsa el a hallásvédőt, kivéve, ha a munkavégzési terület zajszintje szükségessé teszi a hallásvédő használatát.

Személyi védőfelszerelés



FIGYELMEZTETÉS: A termék használata előtt olvassa el az alábbi figyelmeztetéseket.

- Amikor a terméket használja, mindig viseljen jóváhagyott személyi védőfelszerelést. A személyi védőfelszerelés nem küszöböli ki teljes mértékben a sérülés kockázatát, de csökkenti a sérülés mértékét, ha bekövetkezik a baleset. A megfelelő személyi védőfelszerelés kiválasztásában kérje az illetékes kereskedő segítségét.

- Rendszeresen ellenőrizze a személyi védőfelszerelés állapotát.
- Használjon jóváhagyott védősisakot.
- Használjon jóváhagyott fülvédőt.
- Használjon jóváhagyott légzésvédőt.
- Használjon jóváhagyott, oldalsó elemekkel ellátott szemvédőt.
- Használjon védőkesztyűt.
- Használjon acéllemezes lábujjvédővel és csúszásálló talppal ellátott védőbakancsot.
- Használjon jóváhagyott munkavédelmi ruházatot vagy azzal egyenértékű, testhezálló ruházatot, azaz hosszú ujjú és szárú ruhadarabokat.

Tűzoltó készülék

- A gép működtetése közben tartson a közelben tűzoltó készüléket.
- Használjon „ABE” besorolású poroltó készüléket vagy „BE” besorolású szén-dioxidos tűzoltó készüléket.

Biztonsági eszközök a terméken



FIGYELMEZTETÉS: A termék használata előtt olvassa el az alábbi figyelmeztetéseket.

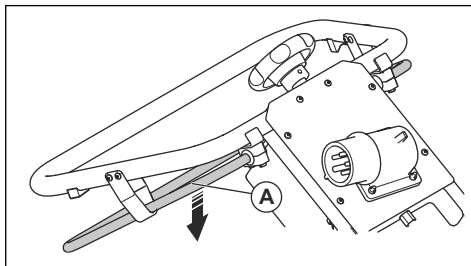
- Ne használjon olyan terméket, amelynek hibásak a biztonsági eszközei.
- Rendszeresen ellenőrizze a biztonsági eszközöket. A biztonsági eszközök meghibásodása esetén vegye fel a kapcsolatot a Husqvarna szervizműhellyel.

Gyorsleállító funkció

A lapátok azonnal leállnak, amikor felengedi a gyorsleállító fogantyút.

A gyorsleállító funkció ellenőrzése

1. Indítsa be a motort. Lásd: *A termék elindítása 8. oldalon.*
2. Engedje el a gyorsleállító fogantyút (A). A motor leáll.



Szélek közelében történő működtetésre vonatkozó biztonsági utasítások



FIGYELMEZTETÉS: A termék használata előtt olvassa el az alábbi figyelmeztetéseket.

- Szélek közelében történő működtetés esetén fennáll a termék felborulásának kockázata. Mindig tartsa a termék legalább $\frac{2}{3}$ -át egy kellően stabil felületen, amely képes megtartani a termék tömegét.
- Ha a termék felborul, állítsa le a motort, mielőtt visszaemeli a terméket egy megfelelően stabil felületre. Lásd: *A termék megemlése 15. oldalon.*

Biztonsági utasítások a karbantáshoz



FIGYELMEZTETÉS: A termék használata előtt olvassa el az alábbi figyelmeztetéseket.

- Ha a karbantartást nem megfelelően és rendszeresen végezték el, nő a termék sérülésének és károsodásának kockázata.

- Használjon személyi védőfelszerelést. Lásd: *Személyi védőfelszerelés 6. oldalon.*
- A karbantartás elvégzése előtt tisztítsa meg a terméket a veszélyes anyagok eltávolítása érdekében.
- Karbantartás előtt válassza le a terméket az áramforrásról.
- Ne végezzen módosításokat a terméken. A gyártó által nem jóváhagyott módosítások súlyos sérülést vagy halált okozhatnak.
- Mindig eredeti tartozékokat és pótalkatrészeket használjon. A gyártó által nem jóváhagyott tartozékok és pótalkatrészek súlyos sérülést vagy halált okozhatnak.
- A sérült, kopott vagy törött alkatrészt cserélje ki.
- Csak a használati utasításban megadott karbantartást végezze el. Minden egyéb szervelési munkát hagyjon egy hivatalos szervizműhelyre.
- Karbantartás után ellenőrizze a termék rezgésszintjét. Ha nem megfelelő, forduljon egy hivatalos szervizközpontozhoz.
- A termék rendszeres szervelését hivatalos szervizműhellyel kell elvégeztetni.

Üzemeltetés

Bevezető



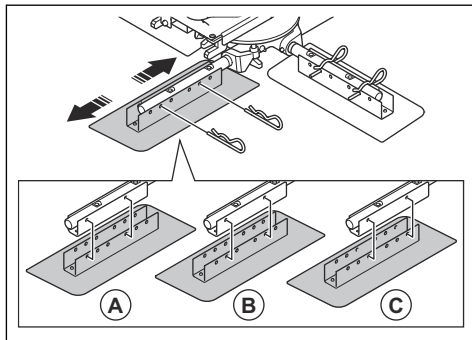
FIGYELMEZTETÉS: A termék használata előtt figyelmesen olvassa el a biztonságról szóló fejezetet.

A termék működtetése előtti teendők

- Olvassa el figyelmesen a használati utasítást, és győződjön meg arról, hogy megértette a benne foglaltakat.
- Olvassa el a motorhoz tartozó, a motor gyártója által mellékelte kézikönyvet.
- Csatlakoztassa a terméket egy földelt hálózati aljzathoz.
- Ügyeljen arra, hogy a hálózati feszültség megegyezzen a termék adattábláján szereplő értékkel.
- Állítsa be a fogantyúkart a megfelelő használati magasságba.
- Ellenőrizze, hogy a védőgyűrű megfelelően van-e felszerelve. Lásd: *A védőgyűrű rögzítése 13. oldalon.*
- Győződjön meg arról, hogy a kiválasztott működési helyzetnek megfelelő védőgyűrű van-e felszerelve.
- Végezze el a napi karbantartást. Lásd: *Karbantartási terv 10. oldalon.*

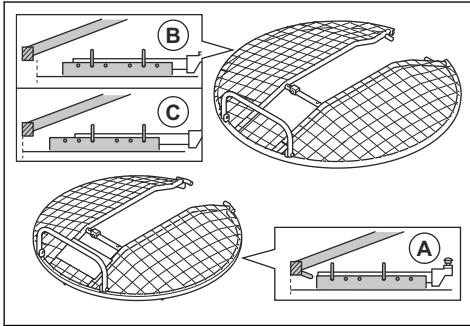
Helyzet kiválasztása simítási művelethez

1. Helyezze a rögzítőcsapokat a kiválasztott szélességnek megfelelő furatba. Válasszon a következő átmérők közül:



- A: 850 mm/33,5 hüvelyk
- B: 950 mm/37,4 hüvelyk
- C: 1020 mm/40,2 hüvelyk

- Szereljen fel a kiválasztott szélességnek megfelelő méretű védőgyűrűt. Válasszon a következő átmérők közül:



- A: 855 mm/33,7 hüvelyk
- B: 950 mm/37,4.
- C: 1000 mm/39,4 hüvelyk

A lebegőtárcsa felszerelése

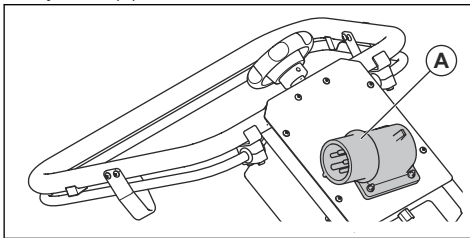
- Helyezze a lebegőtárcsát sík, sík felületre.
- Helyezze a terméket a lebegőtárcsára.
- Igazítsa a készszerelvény közepét a lebegőtárcsa közepéhez.
- Forgassa el a lebegőtárcsát úgy, hogy a kések a lebegőtárcsa tartóelemeibe rögzüljenek.



VIGYÁZAT: A termék használata előtt győződjön meg arról, hogy a lebegőtárcsa megfelelően van-e felszerelve. A helytelenül felszerelt lebegőtárcsa nem biztosít egyenletes eredményt.

A termék elindítása

- Csatlakoztassa a tápkábel csatlakozóját a tápkábel aljzatába (A).

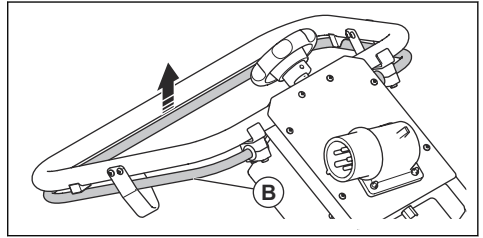


- Csatlakoztassa a tápkábelt egy 400 V-os, 16 A-es biztosítékkal ellátott háromfázisú tápaljzathoz.

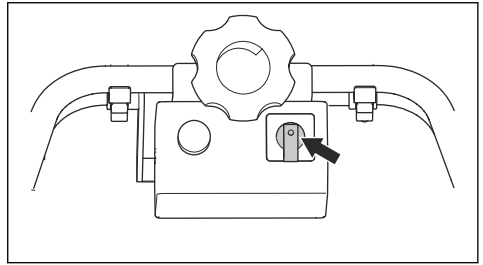


FIGYELMEZTETÉS: Ellenőrizze, hogy a hálózati aljzat rendelkezik-e RCD-védelemmel.

- Húzza addig a gyorsleállító fogantyút (B), amíg az a fogantyúhoz nem ér. Működés közben tartsa a gyorsleállító fogantyút ebben a helyzetben.

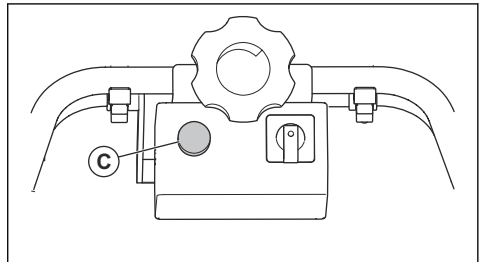


- A fordulatszám-kapcsoló elforgatásával állítsa be a működési sebességet. Az 1-es helyzet 60 ford./perc, a 2-es helyzet pedig 120 ford./perc fordulatszámot biztosít.



Megjegyzés: Ha a fordulatszám-kapcsoló 0 állásban van, a termék leáll. Ha a gyorsleállító fogantyú be van húzva, a termék újra elindul, ha a fordulatszám-kapcsoló 1-es vagy 2-es helyzetben van. A termék megfelelő leállításához lásd: *A termék leállítása 10. oldalon.*

- Nyomja meg az indítógombot (C), és tartsa erősen a fogantyút.



- Ha a fázissorrend nem megfelelő, a forgásirány helytelen lesz. Ha a forgásirány nem megfelelő, a motor és a sebességváltó kikapcsol. Ebben az esetben válassza ki a fordulatszám kapcsoló ellentétes, 1-es vagy 2-es helyzetét.

Munkamódszerek

A lebegő művelettel eltávolíthatók a betonfelületen keletkezett egyenetlenségek. A betonfelület legyen kellően kemény, mielőtt megkezdené a lebegő

művelet. A betonfelület kellően kemény, ha a talp csak egy kis bemélyedést hagy a betonfelületen.

Ha a lebegő művelet befejeződött, a betonfelület készen áll a betonsimítási műveletre. A betonsimítási művelet növeli a betonfelület sűrűségét, és segít egyenletesebbé és keményebbé tenni.



VIGYÁZAT: Ügyeljen rá, hogy a használat során ne kerüljenek laza kövek a berendezés útjába. A laza kövek nyomot hagyhatnak, amelyet nem könnyű eltávolítani a betonfelületről.

Lebegő művelet

1. Indítsa be a motort. Lásd: *A termék elindítása8. oldalon.*
2. Forgassa el a kés beállítógombját addig, amíg a huzal meg nem feszül.
3. Mozgassa a berendezést a betonfelületen.
4. Állítsa le a berendezést, és távolítsa el a betonfelületről.



VIGYÁZAT: Ne hagyja a berendezést mozdulatlanul a betonfelületen. Ellenkező esetben nyomok és sérülések keletkezhetnek a betonfelületen. Amikor a berendezés leáll, azonnal emelje le a betonfelületről.

Betonsimítási művelet

1. Indítsa be a motort. Lásd: *A termék elindítása8. oldalon.*
2. Forgassa el a kés beállítógombját addig, amíg a huzal meg nem feszül.
3. Mozgassa a berendezést a betonfelületen.
 - a) Fordítsa a fordulatszám-választó kapcsolót 1-es vagy 2-es helyzetbe. Az 1-es helyzet 60 ford./perc fordulatszámot biztosít. A 2-es helyzet 120 ford./perc fordulatszámot biztosít.



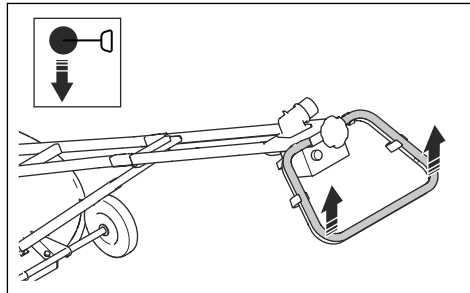
VIGYÁZAT: Állítsa be a fordulatszámot a felület állapotának megfelelően. A túl magas sebesség kárt tehet a felületben.

- b) Működés közben szükség esetén állítson a kés beállítógombján.
4. Állítsa le a berendezést, és távolítsa el a betonfelületről.
 5. Várja meg, amíg a beton kellően megköt.
 6. Ismétlje az eljárást addig, amíg a betonfelület el nem éri a megfelelő minőséget, és teljesen meg nem köt.

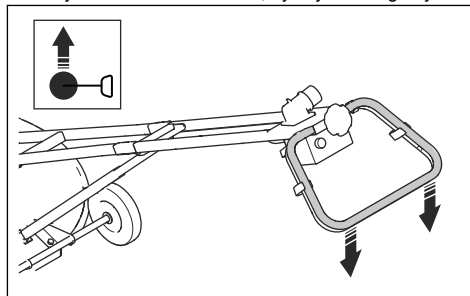
Megjegyzés: A betonsimítási műveletek közötti időtartamot a beton kötési idejének megfelelően számítsa ki.

A gép mozgatása különböző irányokba

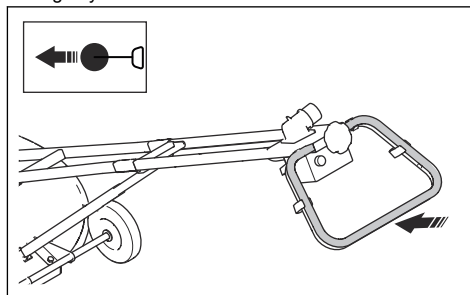
- Ha balra szeretne fordulni, emelje fel a fogantyút.



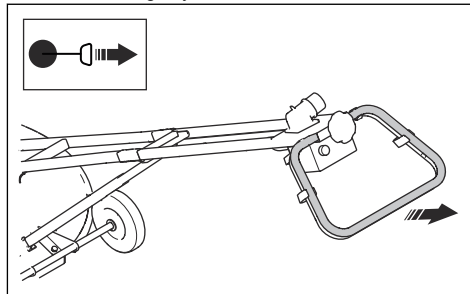
- Ha jobbra szeretne fordulni, nyomja le a fogantyút.



- Ha előrefelé szeretne haladni a géppel, tolja előre a fogantyút.



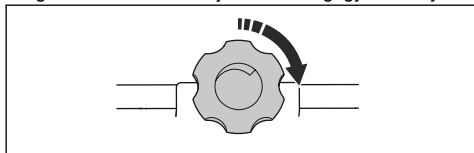
- Ha hátrafelé szeretne haladni a géppel, húzza hátrafelé a fogantyút.



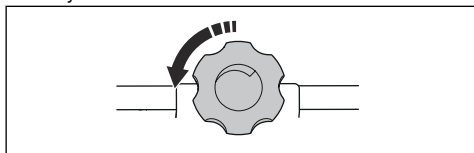
A kés szögének beállítása

A kés szöge fokozatosan állítható.

1. A kés szögének növeléséhez forgassa a késbeállító gombot az óramutató járásával megegyező irányba.

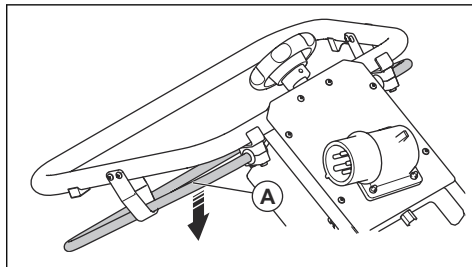


2. A kés szögének csökkentéséhez forgassa a késbeállító gombot az óramutató járásával ellentétes irányba.



A termék leállítása

1. Engedje el a gyorsleállító fogantyút (A). A motor leáll.



2. Válassza le a tápkábelt az áramforrásról.



FIGYELMEZTETÉS: Mindig húzza ki a tápkábelt az áramforrásból, amikor a termék nincs működésben.

Karbantartás

Bevezető



FIGYELMEZTETÉS: A termék karbantatása előtt olvassa el és értelmezze a biztonsággal foglalkozó fejezetet.

A gépen végzett minden szerviz- és javítási munkát szakképzettséget igényel. Garantáljuk a szakképzett szervizszolgáltatást, javítást. Ha viszonteladója nem szervizműhely, forduljon hozzájuk a legközelebbi szervizműhellyel kapcsolatban.

A pótalkatrészeket illetően forduljon az illetékes Husqvarna márkakereskedőhöz vagy szakszervizhez.

Karbantartási terv

* = Kezelő által végzett általános karbantartás. Az utasítások nem szerepelnek ebben a használati utasításban.

X = Az utasítások szerepelnek ebben a használati utasításban.

Karbantartás	Használat előtt, 10 üzemóránként	Az első 20 üzemóra után	Évente, 500 üzemóránként
Ellenőrizze, hogy nem szivárog-e az olaj.	*		
Tisztítsa meg a terméket.	X		
Győződjön meg arról, hogy az anyacsavarok és a csavarok szorosan meg vannak-e húzva.	*		
A termék tisztítása után kenje meg a késtengelyeket.	X	X	
Ellenőrizze, hogy a kezelőszervek könnyedén mozgathatók-e.	*		
Ellenőrizze a vezetékek épségét, és győződjön meg róla, hogy megfelelően vannak-e beállítva.	*		
Tisztítsa meg a késtengelyt.			X
Tisztítsa meg a nyomásérzékelő lemezt.			X

A termék tisztítása



VIGYÁZAT: Ne használjon nagynyomású tisztítóberendezést a termék tisztításához.

- Minden használatot követően távolítsa el a betont a termék felületéről, mielőtt az megkeményedne.
- A termék tisztításához tömlőből folyó vizet használjon.



VIGYÁZAT: Ne irányítsa a vízsugarat közvetlenül a gyorsleállítás vagy a motor vezérlődobozára.

- Távolítsa el a fogantyún lévő olajat és zsírt.

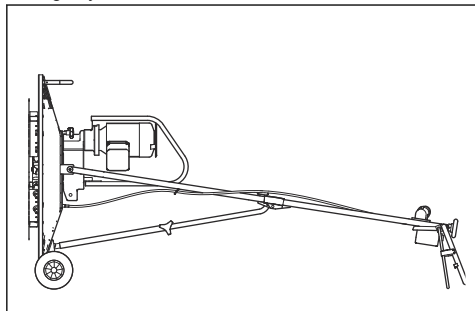
A berendezés karbantartási pozícióba állítása



FIGYELMEZTETÉS: Válassza le a tápkábelt az áramforrásról a véletlenszerű indítás elkerülése érdekében.

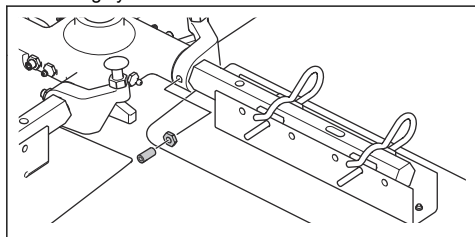
A karbantartási pozíció minden olyan karbantartási művelethez használható, amely a berendezés alját, vagyis a kések környékét érinti.

- Döntse hátra a terméket, amíg stabilan nem áll a fogantyún és a szállítókerekeken.

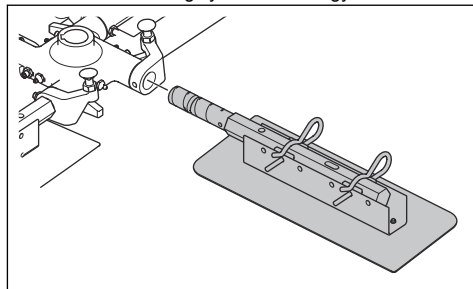


A késtengelyek tisztítása vagy cseréje

1. Távolítsa el az anyákat és a csavarokat a késtengelyekről.



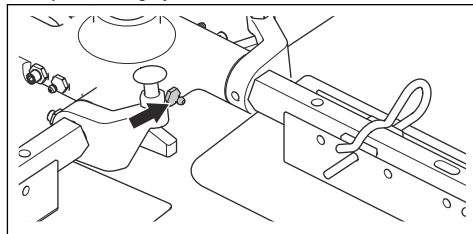
2. Húzza ki a késtengelyeket a kerékagyból.



3. Cserélje ki a sérült késtengelyeket.
4. Tisztítsa meg az érintkezési felületeket a késtengelyeken és a kerékagyon.
5. Kenje meg az érintkezési felületeket, és szerelje fel a késtengelyeket.

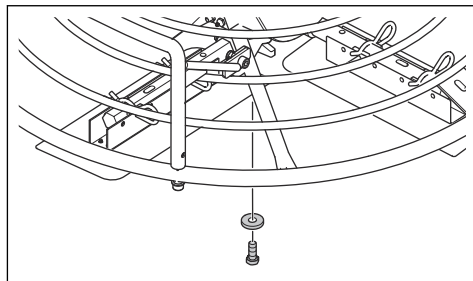
A késtengelyek kenése

- Préselje át a zsírt a zsírzszemeken, amíg az ki nem lép a késtengelyek körül.

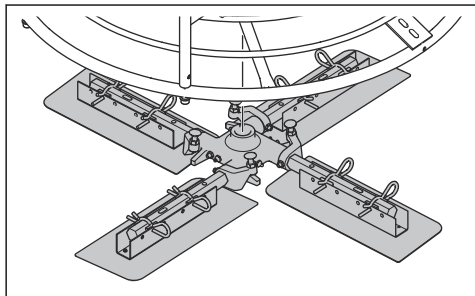


A nyomásérzékelő lemez csapágyának tisztítása vagy cseréje

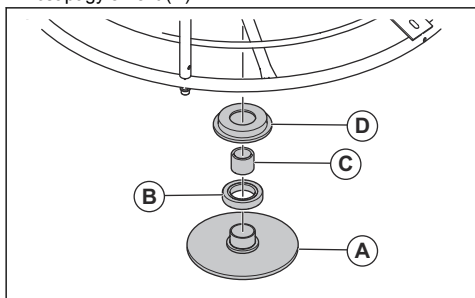
1. Távolítsa el a csavart és a csavarlétét.



- Távolítsa el a készszerelvényt. Ha a készszerelvény eltávolítása nehéznek bizonyul, használjon húzószerszámot.



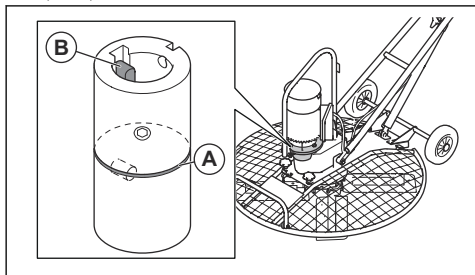
- Távolítsa el a nyomásérzékelő lemezt (A), a golyóscsapágyat (B), a perselyt (C) és a csapáglemezt (D).



- Tisztítsa meg az összes alkatrész felületét, majd gondosan kenje meg azokat.
- Kenje meg a golyóscsapágyat. A megfelelő zsírtípust lásd: *Műszaki adatok 16. oldal*.
- Az összeszerelést fordított sorrendben végezze el.

A motor és a sebességváltó közötti csatlakozás javítása

- Győződjön meg arról, hogy a méret (A) 0,5-1,5 mm/ 0,02-0,06 hüv. között van-e.



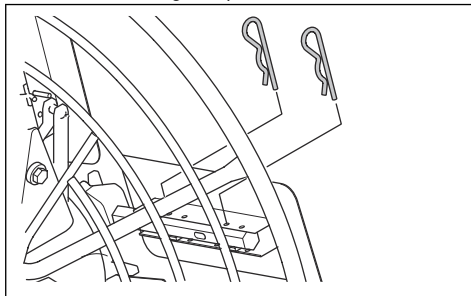
- Győződjön meg róla, hogy a csatlakozó (B) hornya lefelé mutat-e. Azt is ellenőrizze, hogy a csavar feje hozzáér-e az alsó csatlakozóhoz.

A kések cseréje



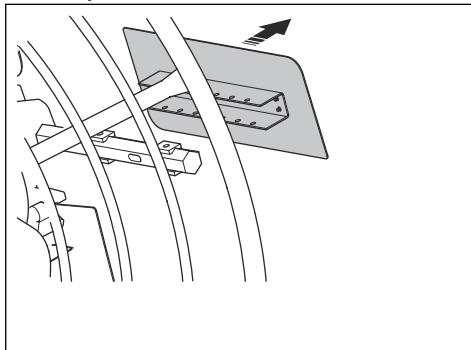
FIGYELMEZTETÉS: A kések cseréje előtt állítsa le a terméket, és húzza ki a tápkábelt a tápforrásból.

- Állítsa a terméket karbantartási pozícióba. Lásd: *A berendezés karbantartási pozícióba állítása 11. oldal*.
- Lazítsa meg a késeket.
 - Gyorskioldó funkcióval felszerelt kések esetén húzza ki a rugós kapcsokat.

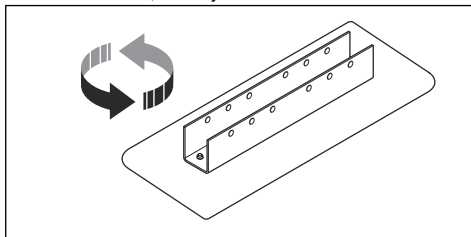


- Gyorskioldó funkcióval nem rendelkező kések esetén távolítsa el a csavarokat.

- Cserélje ki a késeket.



- Ha a kés csak az egyik élén kopik, fordítsa el 180 fokkal, és helyezze vissza.



- Ha a kés az elülső és a hátsó élénél kopott, cserélje ki egy új késsre.

4. Kenje meg a késtengelyeket. Lásd: *A késtengelyek kenése 11. oldalon.*



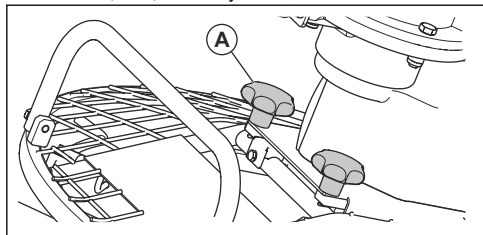
VIGYÁZAT: A termék használata előtt győződjön meg arról, hogy a kések megfelelően vannak-e felszerelve. A helytelenül felszerelt kések nem biztosítanak egyenletes eredményt.

A védőgyűrű eltávolítása



FIGYELMEZTETÉS: A védőgyűrű eltávolítása előtt állítsa le a terméket, és húzza ki a tápkábelt a tápforrásból.

1. Állítsa a terméket karbantartási pozícióba. Lásd: *A berendezés karbantartási pozícióba állítása 11. oldalon.*
2. Lazítsa meg a védőgyűrű (A) rögzítógombjait 8-10 mm-rel/0,31-0,39 hüvelykkel.

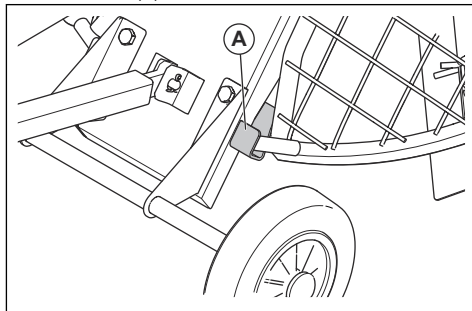


3. Távolítsa el a védőgyűrűt.

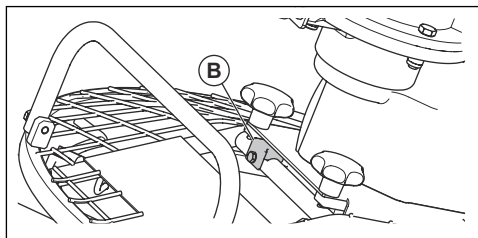
A védőgyűrű rögzítése

1. Állítsa a terméket karbantartási pozícióba. Lásd: *A berendezés karbantartási pozícióba állítása 11. oldalon.*

2. Nyomja le a védőgyűrűt, amíg hozzá nem ér az ütközőkhöz (A).



3. Húzza meg a védőgyűrű rögzítógombjait.
4. Győződjön meg arról, hogy a mágnes (B) zárja az áramkört.



- a) A mágneskapcsoló mágnesének cseréje esetén gondoskodjon róla, hogy a hézag 0-2 mm/0-0,08 hüvelyk legyen.

Hibaelhárítás

Probléma	Ok	Megoldás
A termék nem indul.	Nincs tápellátás, vagy az egyik fázis nem rendelkezik feszültséggel.	Ellenőrizze a tápkábelt, mind a 3 fázist és a biztosítókat. Cserélje a sérült alkatrészeket.
	Az áramellátás nincs szabályozva.	Ellenőrizze, hogy a védőgyűrűn lévő mágnes megfelelően zárja-e az áramkört.
	Az elektromos motor nem kap áramot.	Vizsgálja meg az elektromos alkatrészeket, a mágneskapcsolót, a kábeleket, a csatlakozásokat, a kondenzátorokat és az indítógombot. Cserélje a sérült alkatrészeket.
A kések nem forognak.	A forgásirány nem megfelelő.	Módosítsa a fordulatszám-kapcsoló helyzetét.

Probléma	Ok	Megoldás
A kések túl lassan forognak, amikor a gyorsleállító fogantyú be van húzva.	A tengelykapcsoló nem működik megfelelően.	Állítsa a 2-es helyzetbe a fordulatszám-kapcsolót.
A kések nem forognak egyenletesen.	Lebegőtárcsát használtak, a beton pedig túl friss.	A berendezés használata előtt hagyja megszáradni a betont.
	Meghibásodott a motor.	Javítsa meg vagy cserélje ki a motort.
	A sebességváltó meghibásodott.	Javítsa meg vagy cserélje ki a sebességváltót.
A berendezés rázkódik.	1 vagy több kés elgörbült vagy hibás.	Cserélje ki a sérült késeket.
	1 vagy több kés nem mozdul el megfelelően a kerékagyban.	Vegye le a pengéket. Tisztítsa és kenjen meg minden érintkezési felületet.
	A nyomásérzékelő lemez elgörbült vagy hibás.	Cserélje ki a nyomásérzékelő lemezt.
A késbeállító szerkezet hibás.	1 vagy több kés nem mozdul el megfelelően a kerékagyban.	Vegye le a pengéket. Tisztítsa és kenjen meg minden érintkezési felületet.
	A nyomásérzékelő lemez nem mozdul el függőlegesen.	Szerelje le a késszerelvényt. Tisztítsa és kenjen meg minden érintkezési felületet.
	A fogantyún lévő késbeállító kapcsoló meghibásodott.	Vizsgálja meg a késbeállító kapcsoló minden elemét, hogy nincsenek-e megsérülve, és szükség esetén cserélje ki őket.

Szállítás, tárolás és ártalmatlanítás

Szállítás

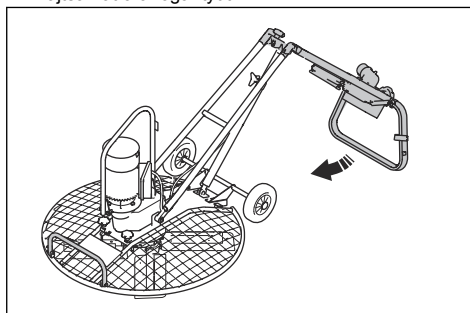


FIGYELMEZTETÉS: A szállítás során körültekintően járjon el. A termék nehéz, és leesése esetén súlyos sérüléseket okozhat.

- Hajtsa be a fogantyút. Lásd: *A termék szállítási pozícióba állítása 14. oldalon.*
- Ha opcionális lebegőtárcsa van felszerelve a berendezésre, szállítás előtt távolítsa el.
- Amikor járművel szállítja a terméket, ügyeljen arra, hogy a termék megfelelően legyen rögzítve és ne mozdulhasson el. Csatlakoztasson egy rögzítőhevedert a fogantyúra és a járműre. Helyezzen fel egy rögzítőhevedert a gép karbantartási pozícióját segítő tartókeretre és a járműre.
- A szállítás során ne fektesse az oldalára a terméket. A termék alsó oldalának mindig lefelé kell néznie.

A termék szállítási pozícióba állítása

- Húzza meg a középső csuklón lévő gombot, és hajtsa hátra a fogantyút.



A termék mozgatása a szállítógörgőkön

1. Döntse meg hátrafelé a terméket, amíg a szállítókerekek a talajjal nem érintkeznek.
2. Tartsa meg a terméket a működtetőfogantyúnál fogva, és mozgassa előre- és hátrafelé szükség szerint.



VIGYÁZAT: A szállítókerekek csak rövid távú szállításra szolgálnak.

A termék megemelése



FIGYELMEZTETÉS: Ügyeljen arra, hogy az emelőberendezés műszaki jellemzői megfelelőek legyenek a termék biztonságos megemeléséhez. A termék adattábláján látható a termék tömege.

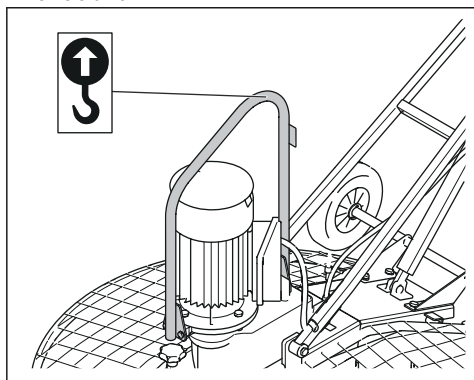


FIGYELMEZTETÉS: Sérült terméket ne emeljen meg. Ügyeljen arra, hogy az emelőszem helyesen legyen csatlakoztatva, és ne legyen sérült.



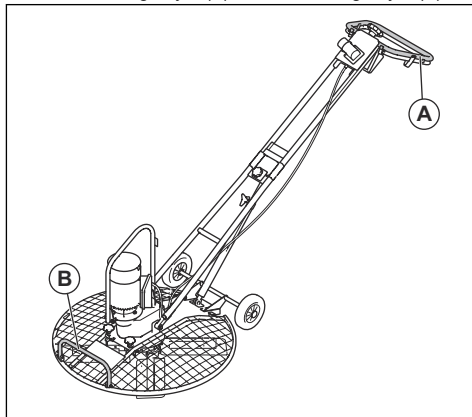
FIGYELMEZTETÉS: Ne sétáljon és ne maradjon az emelés alatt álló termék alatt vagy közelében.

- Csatlakoztassa az emelőberendezést az emelőfűlőhöz.



FIGYELMEZTETÉS: Ne használjon fémkampókat, láncokat vagy egyéb, durva éllel rendelkező emelőberendezéseket, amelyek az emelőfűlő károsodását okozhatják.

- A termék manuális felemeléséhez fogja meg a működtetőfogantyút (A) és az emelőfogantyút (B).



VIGYÁZAT: Ne emelje meg a berendezést a védőgyűrűnél.

Tárolás

- Tárolás előtt tisztítsa meg a terméket.
- Tartsa a terméket száraz és fagymentes helyen.
- Tartsa a terméket zárható helyen, ahol gyermek vagy jogosulatlan személy nem férhet hozzá.

A termék ártalmatlanítása

- Kövesse a helyi újrahasznosítási előírásokat és a vonatkozó szabályozásokat.
- A már nem használt terméket küldje vissza a Husqvarna kereskedőhöz, vagy adja le egy újrahasznosítási ponton.

Műszaki adatok

Műszaki adatok

Motortípus	400V-3-50 Hz
Motorteljesítmény, kW	1,6/2,4
Lapátsebesség, ford./perc	60/120
Névleges áram, A	5,4
Fogantyú típusa	Hosszú
Készögbeállítás módja	Csavarás
A késkarok típusa	Gyorskioldó/csavarozható
Zsír, késbeállító tengely	Shell Gadus S2 vagy azzal egyenértékű
Hajtóműolaj	Synthetic Mobil SHC 634

Az adott motorral kapcsolatos további tudnivalókat és kérdéseket illetően tekintse át a motor kézikönyvét vagy a motor gyártójának webhelyét.

Tömeg	Átmérő 850 mm/33,5 hüvelyk	Átmérő 1020 mm/40,2 hüvelyk
Üzemi súly, EN500, kg/font	86/190	88/194

Zajkibocsátás	
Mért hangteljesítményszint (L_w), dB (A), megközelítőleg 1 pW^1	92
Hangnyomásszint (L_p) a kezelő fülénél, dB(A) ²	77

Rezgésszintek ³	
Rezgés, három tengelyes érték, szint: a_n , m/s^2	1,4

Az opcionális tartozékokra vonatkozó tömegek és méretek	Átmérő 850 mm/33,5 hüvelyk	Átmérő 1020 mm/40,2 hüvelyk
Lebegőtárcsa, kg/font	13/28,6	13/28,6, 16/35,3, 19/41,9

¹ Mért hangteljesítményszint (L_w) az EN ISO 3744 szabványban foglaltak szerint.

² Hangnyomásszint (L_p) az EN ISO 11201 és EN 12649 szabványban foglaltak szerint. Pontatlanság K_{pA} 2,5 dB (A).

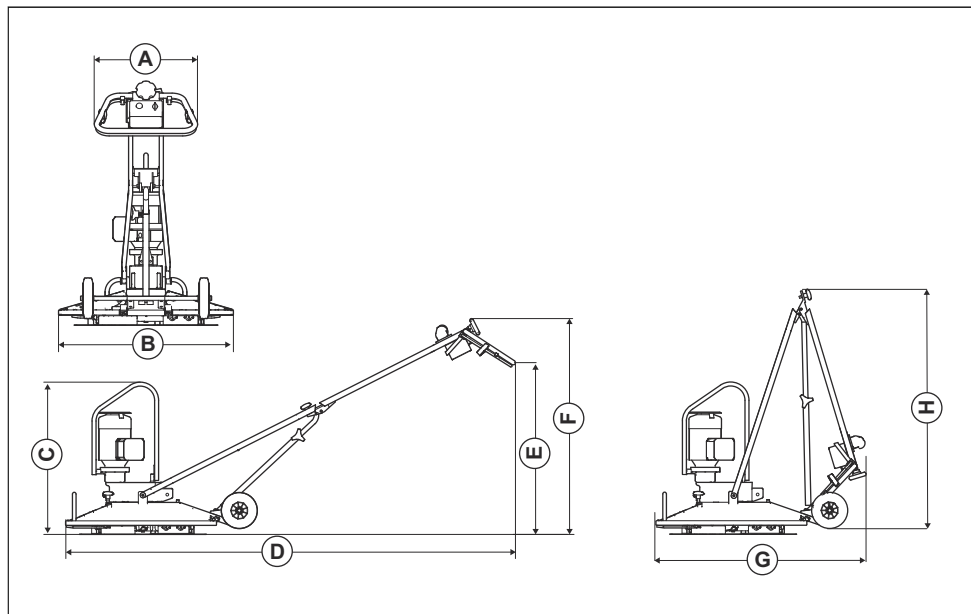
³ **Rezgésérték az EN 12649 szabványnak megfelelően.**

Az opcionális tartozékokra vonatkozó tömegek és méretek	Átmérő 850 mm/33,5 hüvelyk	Átmérő 1020 mm/40,2 hüvelyk
Lebegőtárcsa, mm/hüvelyk	865/34	865/34, 965/38, 1015/40
Símitőpengék, négy egység, kg/font	9/19,8	9/19,8
Símitőkés, mm/hüvelyk	850/33,5	850/33,5, 915/36, 980/38,6
Védőgyűrű, mm/hüvelyk	850/33,5	1020/40,2

Zajra és rezgésre vonatkozó nyilatkozat

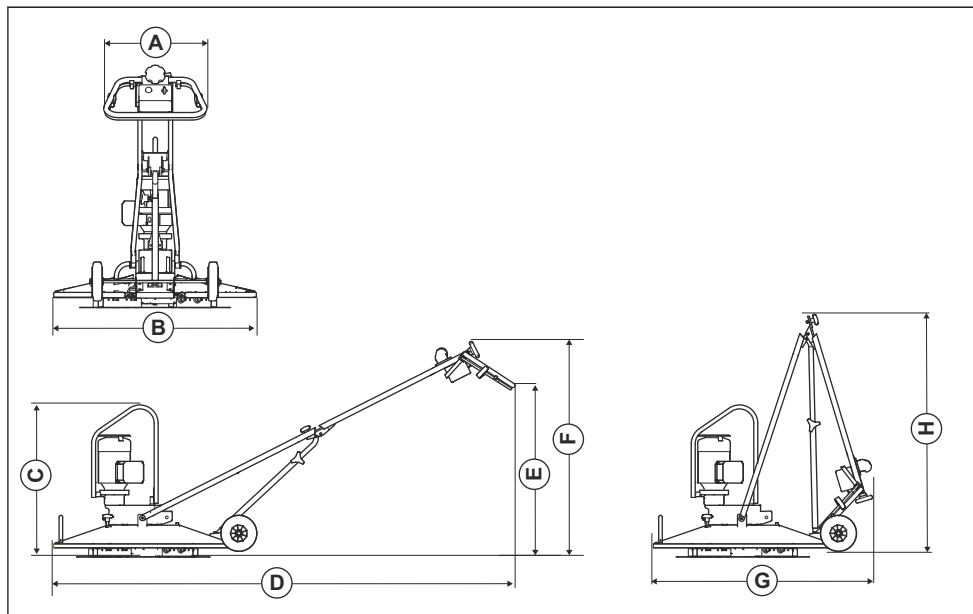
A nyilatkozatban szereplő értékeket laboratóriumi tesztelés keretében állapították meg az említett irányelvek vagy szabványok figyelembevételével, és alkalmasak összevetésre más olyan termékek nyilatkozatban szereplő értékeivel, amelyeket ugyanezen irányelvek vagy szabványok figyelembevételével teszteltek. Ezek a nyilatkozatban szereplő értékek nem használhatók kockázatértékelési célokra, és az adott munkavégzési területeken mért értékek magasabbak lehetnek. A tényleges kitétségi értékek és az egyéni felhasználókra vonatkozó sérülési kockázatok egyediek, és függnek attól, hogy milyen a felhasználók munkavégzési stílusa, hogy milyen anyagban használják a terméket, valamint hogy milyen hosszú a felhasználó expozíciós ideje, milyen a fizikai állapota, és milyen állapotban van a termék.

Termék méretei (átmérő: 850 mm/33,5 hüvelyk)



A	Fogantyú szélessége, mm/ hüvelyk	505/19,9	E	Fogantyú magassága, mm/ hüvelyk	950/37,4
B	Késszerelvény szélessége, mm/hüvelyk	855/33,7	F	Magasság a késbeállító gombnál, mm/hüvelyk	1194/47,0
C	Magasság az emelési pont- nál az emelőszemen, mm/ hüvelyk	842/33,1	G	Hosszúság lehajtott fogan- túval, mm/hüvelyk	1154/45,4
D	Hossz a fogantúval egy- ütt, mm/hüvelyk	2488/98,0	H	Magasság lehajtott fogan- túval, mm/hüvelyk	1351/53,2

Termék méretei (átmérő: 1020 mm/40,2 hüvelyk)



A	Fogantyú szélessége, mm/ hüvelyk	505/19,9	E	Fogantyú magassága, mm/ hüvelyk	950/37,4
B	Késszerelvény szélessége, mm/hüvelyk	1000/39,4	F	Magasság a késbeállító gombnál, mm/hüvelyk	1194/47,0
C	Magasság az emelési pont- nál az emelőszemen, mm/ hüvelyk	842/33,1	G	Hosszúság lehajtott fogan- tyúval, mm/hüvelyk	1227/48,3
D	Hossz a fogantyúval egy- ütt, mm/hüvelyk	2561/100,8	H	Magasság lehajtott fogan- tyúval, mm/hüvelyk	1351/53,2

EK megfelelési nyilatkozat

EK megfelelési nyilatkozat

A **Husqvarna AB**, SE-561 82 Huskvarna, Svédország
(tel.: +46-36-146500), a saját felelősségére kijelenti,
hogy a termék:

Leírás	Betonsimító gép, rotoros
Márka	Husqvarna
Típus/modell	BG Combi
Megjelölés	2019-as és újabb sorozatszámok

teljes mértékben megfelel a következő EU-
irányelveknek és rendeleteknek:

Irányelv/rendelet	Leírás
2006/42/EK	„gépre vonatkozó”
2014/30/EU	„elektromágneses megfelelésre vonatkozó”
2011/65/EU	„egyes veszélyes anyagok alkalmazásának korlátozásáról szóló”

valamint hogy az alábbi harmonizált szabványok és/
vagy műszaki előírások kerültek alkalmazásra;

EN 12649:2008+A1:2011

Partille, 2019-12-06



Martin Huber

K+F igazgató, Betonfelületek és -padlók

Husqvarna AB, Építőipari részleg

A műszaki dokumentációk felelőse



www.husqvarnacp.com

Eredeti útmutatás

1140657-58



2020-04-16