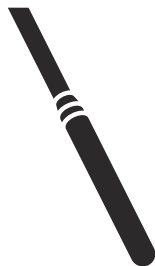




Husqvarna[®]



AX 36, AX 40, AX 48, AX 56, AX 65, AX 90

TARTALOMJEGYZÉK

Bevezető.....	2	Hibaelhárítás.....	12
Biztonság.....	3	Tárolás és leselejtezés.....	13
Üzemeltetés.....	7	Műszaki adatok.....	14
Karbantartás.....	8	EK megfelelőségi nyilatkozat.....	16

Bevezető

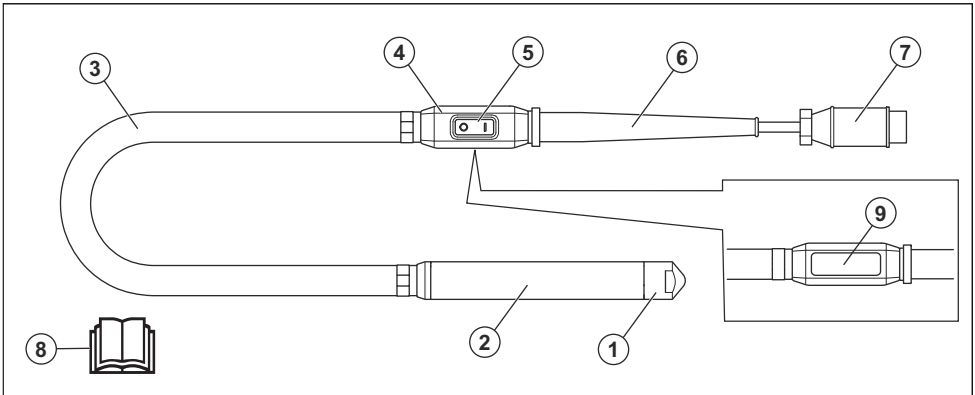
Termékleírás

A termék egy betonvibrátor. A termék tápellátásként frekvencia-átalakítót vagy generátort használ.

Rendeltetésszerű használat

A termék kizárólag professzionális használatra szolgál. A termék eltávolítja a légbuborékokat a nedves betonból. Ne használja a terméket egyéb feladatokra.

A termék áttekintése



1. Zárósapka
2. Vibrátorfej
3. Tömlő
4. Kapcsolódoboz
5. BE/KI kapcsoló
6. Gumibevonat
7. Elektromos kábel tápcsatlakozóval
8. Kezelői kézikönyv
9. Adattábla



Olvassa el a használati utasítást, és a termék használatba vétele előtt mindenképpen legyen tisztában a benne foglaltakkal.



Használjon jóváhagyott védőkesztyűt.



Viseljen fülvédőt.

IPX7

A termék legfeljebb 30 percre vízbe mártható 15 cm és 1 m közötti mélységig.



A termék és a termék csomagolása nem minősül háztartási hulladéknak.

A termék szimbólumai



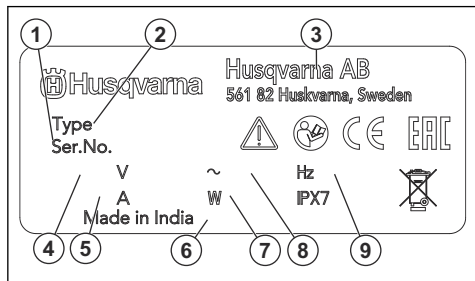
FIGYELMEZTETÉS: A termék veszélyes lehet a kezelőre és másokra, valamint a súlyos sérüléseket és halálukat okozhatja. Körültekintően járjon el, és megfelelően használja a terméket.



Ez a termék megfelel a vonatkozó EK irányelveknek.

Megjegyzés: A terméken szereplő többi jel/címke egyes piacok specifikus vizsgáztatási követelményeire vonatkozik.

Adattábla



1. Sorozatszám

2. Terméktípus
3. Gyártó
4. Feszültség, V
5. Áramfelvétel, A
6. Gyártás éve
7. Névleges teljesítmény
8. Fázis
9. Frekvencia, Hz

Termékszavatosság

A termékszavatosságra vonatkozó jogszabályok értelmében nem vagyunk felelősek a termékeink által okozott károkért az alábbi esetekben:

- a termék javítását helytelenül végezték;
- a termék javítása nem a gyártótól származó vagy általa jóváhagyott alkatrészekkel történt;
- a terméket nem a gyártótól származó vagy általa jóváhagyott kiegészítővel szerelték fel;
- a termék javítását nem hivatalos szakszerviz vagy jóváhagyott egyéb szerviz végezte.

Biztonság

Biztonsági meghatározások

A figyelmeztetések, óvintézkedések és megjegyzések a használati utasítás kiemelten fontos részeire hívják fel a figyelmet.



FIGYELMEZTETÉS: Akkor használatos, ha a kézikönyv utasításainak be nem tartása esetén fennáll a kezelő vagy a közelben tartózkodók sérülésének vagy halálának veszélye.



VIGYÁZAT: Akkor használatos, ha a kézikönyv utasításainak be nem tartása esetén fennáll a vagyoni kár, illetve a termék vagy a környező terület károsodásának veszélye.

Megjegyzés: További információt biztosít az adott helyzetben szükséges tennivalókról.

A motoros szerszámmal kapcsolatos általános biztonsági figyelmeztetések



FIGYELMEZTETÉS: Olvassa el a jelen szerszámgépre vonatkozó összes biztonsági utasítást, útmutatást, ábrát és specifikációt. A az alább felsorolt utasítások figyelmen kívül hagyása áramütést, tüzet és/vagy komoly sérülést okozhat.

- **Tegyen el minden figyelmeztetést és utasítást, mert a jövőben szüksége lehet rájuk.** A „motoros szerszám” kifejezés a figyelmeztetésekben a hálózatról működő (vezetékes) motoros szerszámmal vagy az akkumulátorral működő (vezeték nélküli) motoros szerszámmal vonatkozik.

A munkaterület biztonsága

- **Tartsa a munkaterületet tisztán és világítsa meg jól.** A zsúfolt vagy sötét területeken könnyen bekövetkeznek balesetek.
- **Ne működtesse a motoros szerszámot robbanásveszélyes környezetben, pl. gyúlékony folyadékok, gázok vagy por jelenlétében.** A motoros szerszám szikrát vethet, amely begyűjtheti a port vagy a kipárolgást.
- **Tartsa távol a gyermekeket és a szemlélődőket a motoros szerszám működtetése közben.** A figyelem elvonása miatt elvesztheti az uralmát a szerszám felett.

Elektromos biztonság

- **A motoros szerszám dugaszának illeszkednie kell az aljzatba. A dugón soha semmilyen átalakítást ne végezzen. Ne használjon adapter dugaszt a földelt motoros szerszámokhoz.** Kiseb az áramütés veszélye, ha eredeti dugókat és hozzájuk illő aljzatokat használ.
- **Kerülje el a földelt felületekkel, pl. csövekkel, radiátorokkal, tűzhelyekkel és hűtőszekrényekkel való érintkezést.** Megnövekszik az áramütés veszélye, ha a teste le van földelve.

- **Ne tegye ki a motoros szerszámot esőnek, és ne tartsa azt nedves környezetben.** A gépbe jutó víz növeli az áramütés kockázatát.
- **Ne bányon durván a kábellel. Soha ne használja a kábelt a motoros szerszám hordozására, húzására vagy a dugaszt kihúzására. Tartsa távol a kábelt hőtől, olajtól, éles szélektől vagy mozgó alkatrészektől.** A sérült vagy összegabalyodott kábelek megnövelik az áramütés kockázatát.
- **Ha kültéren használja a motoros szerszámot, használjon kültéri használatra megfelelő hosszabbítókábelt.** A kültéri alkalmazáshoz megfelelő hosszabbító használata csökkenti az áramütés veszélyét.
- **Ha a szerszámgépet feltétlenül nedves helyen kell használni, alkalmazzon életvédelmi relével (RCD) védett tápellátást.** Az RCD használatával csökkenthető az áramütés kockázata.

Személyes biztonság

- **Legyen elővigyázatos, figyeljen arra, amit csinál, és használja a józan eszt a motoros szerszám működtetése során. Ne használja a motoros szerszámot, ha fáradt, vagy ha gyógyszer, gyógykezelés vagy alkohol hatása alatt áll.** A szerszám működése közben egy pillanatnyi figyelemkiesés súlyos személyi sérülést okozhat.
- **Használjon személyi védőfelszerelést. Mindig használjon szemvédőt.** A megfelelő környezetben a védőfelszerelések, például a permaszok, a csúszásgátló védőcipő, a kemény fejvédő és a fülvédő használata csökkenti a személyi sérülések kockázatát.
- **Akadályozza meg a véletlen indítást. Ellenőrizze, hogy a bekapcsoló gomb kikapcsolt állásban van-e, mielőtt csatlakoztatja az áramforrást és/vagy az akkumulátort, illetve felveszi vagy szállítja a szerszámot.** Az ujjá kapcsolón tartásával vagy a bekapcsolt motoros szerszám áram alá helyezésével balesetet okozhat.
- **Távolítson el minden beállító kulcsot vagy csavarkulcsot, mielőtt bekapcsolná a motoros szerszámot.** A motoros szerszám forgó alkatrészéhez csatlakozó kulcs vagy más szerszám személyi sérülést okozhat.
- **Ne nyújtózkodjon a termékkel. Mindig szilárdan álljon a talajon, és őrizz meg az egyensúlyát.** Így jobban uralhatja a motoros szerszámot váratlan helyzetekben.
- **Öltözködjön megfelelően. Ne viseljen ékszereket, rövidnadrágot, szandált, illetve ne legyen mezítláb. Tartsa távol a haját és ruházatát a mozgó alkatrészektől.** A mozgó alkatrészek bekaphatják a laza ruhát, az ékszert vagy a hosszú haját.
- **Ha a készülékhez csatlakoztatható porgyűjtő berendezés, akkor mindig csatlakoztassa és használja azt.** A porgyűjtő alkalmazása csökkenti a porral kapcsolatos veszélyeket.
- **A szerszámok rendszeres használatából adódó tapasztalata ne vezessen oda, hogy a terméket**

könnyelműen, a szerszám biztonságai alapelvek figyelmen kívül hagyásával működteti. Egy gondatlanul kivitelezett művelet akár egy századmásodperc alatt is súlyos sérüléshez vezethet.

A motoros szerszám használata és karbantartása

- **Ne erőltesse a motoros szerszámot. Használjon a feladathoz megfelelő motoros szerszámot.** A megfelelő szerszámgép jobb és biztonságosabb munkát fog végezni azon a sebességen, amire tervezték.
- **Ne használja a motoros szerszámot, ha a kapcsoló nem kapcsolja ki vagy be.** A kapcsolóval nem vezérelhető szerszámgépek veszélyesek és javítandók.
- **Húzza ki a dugaszt az áramforrásból és/vagy vegye ki az akkumulátort (amennyiben kivethető), ha bármilyen beállítást végez, kicseréli egy tartozékot vagy tárolja a motoros szerszámot.** Az ilyen megelőző biztonsági intézkedések csökkentik a motoros szerszám véletlen elindításának veszélyét.
- **A nem használt motoros szerszámot tartsa távol a gyermekektől, és ne engedje, hogy olyan személyek működtessék, akik nem ismerik a motoros szerszámot és ezeket az utasításokat.** A motoros szerszámok képzetlen felhasználók kezében veszélyt jelentenek.
- **Végezze el a szerszámgépek és tartozékok karbantartását. Ellenőrizze a mozgó alkatrészek hibás elhelyezkedését és rögzítését, az alkatrészek sérülését, és minden olyan állapotot, amely hatással lehet a szerszám működésére.** Ha sérült, javíttassa meg a motoros szerszámot használat előtt. A rosszul karbantartott motoros szerszámok rengeteg balesetet okoznak.
- **Tartsa élesen és tisztán a vágószerszámokat.** A megfelelően karbantartott, éles vágószerszámok kevésbé hajlamosak a beszorulásra, és könnyebb kezelni őket.
- **A szerszámot, a tartozékokat és az alkatrészeket stb. ezen utasításokkal összhangban használja, vegye figyelembe a munkakörülményeket és az elvégzendő feladatot.** Ha a szerszámgépet másféle tevékenységre használják, mint amire tervezték, veszélyes helyzet állhat elő.
- **A fogantyúkat és fogófelületeket tartsa szárazon, tisztán, olaj- és zsírmentesen.** A csúszós fogantyúk és fogófelületek nem teszik lehetővé a szerszám biztonságos kezelését és irányítását váratlan helyzetekben.

Szervizelés

- **A motoros szerszám szervizelését képzett szerelővel végeztesse el, aki kizárólag eredeti cserealkatrészeket használ.** Így fenntartható a motoros szerszám biztonsága.

- **Soha ne szervelje a sérült akkumulátort.** Az akkumulátor szervizelését csak a gyártó vagy egy hivatalos szolgáltató végezheti el.

Általános biztonsági utasítások



FIGYELMEZTETÉS: A termék használata előtt olvassa el az alábbi figyelmeztetéseket.

- Ez a termék veszélyes szerszám, ha nem körültekintően járnak el a használata során, vagy nem megfelelőképpen használják. A gép a kezelő és mások súlyos sérülését és halálát okozhatja. A termék használata előtt mindenképpen olvassa el figyelmesen a jelen használati utasítás tartalmát.
- Tegyen el minden figyelmeztetést és utasítást.
- Minden vonatkozó törvénynek és előírásnak meg kell felelni.
- A gépkezelőnek és a gépkezelő munkaadójának ismernie kell a termék kezelésével kapcsolatos kockázatokat, és meg kell akadályozniuk őket.
- Senkinek ne engedélyezze a termék használatát, amíg figyelmesen el nem olvasta a használati utasítás tartalmát.
- Ne használja a terméket, ha nem kapott képzést a használatára. Ügyeljen arra, hogy minden kezelő képzésben részesüljön.
- A terméket gyermekek nem használhatják.
- Kizárólag jóváhagyott személyek számára engedélyezze a termék használatát.
- A kezelő tartozik felelősséggel az olyan balesetekért, amelyek más személyekkel vagy vagyontárgyakkal történnek.
- Ne használja a terméket, ha fáradt, beteg, illetve alkohol, drog vagy gyógyszer hatása alatt áll.
- Mindig megfontoltan és előrelátóan cselekedjen.
- A termék működés közben elektromágneses mezőt hoz létre. Ez bizonyos körülmények esetén hatással lehet az aktív vagy passzív orvosi implantátumokra. A súlyos sérülések és a halál kockázatának csökkentése érdekében azt javasoljuk, hogy az orvosi implantátumot használó személyek a termék alkalmazása előtt kérjék ki az orvosuk vagy az orvosi implantátum gyártójának tanácsát.
- Tartsa tisztán a terméket. Ügyeljen arra, hogy a jelek és címkék jól olvashatók legyenek.
- Ne használja a terméket, ha hibás.
- Ne végezzen módosításokat a terméken.
- Ne működtesse a terméket, ha előfordulhat, hogy más személyek módosításokat végeztek a terméken.

Biztonsági utasítások az üzemeltetéshez



FIGYELMEZTETÉS: A termék használata előtt olvassa el az alábbi figyelmeztetéseket.

- Mindenképpen legyen tisztában azzal, hogy vézhelyzet esetén hogyan kell gyorsan leállítani a terméket.
- A kezelőnek megfelelő fizikai erővel kell rendelkeznie a termék biztonságos működtetéséhez.
- Használjon személyi védőfelszerelést. Lásd: *Személyi védőfelszerelés. Oldalon.*
- Győződjön meg arról, hogy csak illetékes személyek tartózkodnak a munkavégzési területen.
- Tartsa tisztán és megfelelő fényviszonyok között a munkavégzési területet.
- A gép működtetése során ügyeljen a biztonságos, stabil testtartásra.
- Ügyeljen arra, hogy a termék ne hagy magasról leeshessen.
- Győződjön meg arról, hogy a fogantyún nincs zsír vagy olaj.
- Ne használja a terméket tűz- vagy robbanásveszélyes területeken.
- A termék nagy sebességgel tárgyakat repíthet szét. Ügyeljen arra, hogy a munkaterületen tartózkodó személyek jóváhagyott személyi biztonsági felszerelést viseljenek. Távolítsa el a mozdítható tárgyakat a munkaterületről.
- Mielőtt magára hagyná a terméket, állítsa le és válassza le az áramforrásról.
- Ügyeljen arra, hogy a hálózati feszültség megegyezzen a termék adattábláján szereplő feszültség értékével.
- Ügyeljen, nehogy ruházat, hosszú haj vagy lelógó ékszerek kerüljenek a mozgó alkatrészek közé.
- Ne üljön rá a termékre.
- Ne üsse meg a terméket.
- Ügyeljen arra, nehogy Ön vagy mások a munkaterületen felbukhassanak a kábeleken, tömlőkben vagy tengelyekben.
- A termék működtetése előtt derítse ki, hogy vannak-e elrejtett vezetékek, elektromos kábelek vagy egyéb áramforrások a területen. A terméket csak akkor működtesse, ha megbizonyosodott arról, hogy a munkaterület biztonságos.

Rezgéssel kapcsolatos biztonsági tudnivalók



FIGYELMEZTETÉS: A termék használata előtt olvassa el az alábbi figyelmeztetéseket.

- A termék működtetése során rezgések jutnak a termékből a gépkezelőbe. A termék rendszeres és gyakori működtetése a gépkezelő sérüléseit

okozhatja, vagy súlyosbíthatja a sérüléseket. Sérülések érhetnek az ujjakat, a kézfejet, a csuklót, a kart, a vállat és/vagy az idegeket és más testrészek vérellátását. A sérülések súlyos elesettséget és/vagy maradandó károsodást okozhatnak, és hetek, hónapok vagy évek elteltével fokozódhatnak. A lehetséges sérülések magukban foglalják a keringési rendszer, az idegrendszer, az ízületek és egyéb testrészek károsodását.

- A tünetek a termék működtetése során és máskor egyaránt jelentkezhetnek. Ha tüneteket észlel, és folytatja a termék működtetését, akkor a tünetek súlyosbodhatnak vagy állandósulhatnak. Ha az alábbi vagy egyéb tünetek jelentkeznek, kérjen orvosi segítséget:
 - Zsibbadás, érzéskiesés, bizsergés, szúró érzés, fájdalom, égő érzés, lüktetés, merevség, ügyetlenség, erőtlenség, a bőr színének vagy felületének megváltozása.
- A tünetek hideg hőmérséklet esetén erősödhetnek. Ha a terméket hideg környezetben működteti, viseljen meleg ruházatot, és tartsa melegen a kezét.
- A helyes rezgésszint fenntartása érdekében a termék karbantartását és működtetését a használati utasításban foglaltaknak megfelelően végezze.
- A termék fel van szerelve egy rezgéscsillapító rendszerrel, amely csökkenti a fogantyúkból a kezelőbe jutó rezgéseket. Hagyja, hogy a termék Ön helyett dolgozzon. Ne nyomja erővel a terméket. Tartsa szorosan a terméket a fogantyúknál fogva, de ügyeljen arra, hogy ÖN irányítsa és biztonságos módon működtesse a terméket. Ne nyomja bele a szükségesnél nagyobb mértékben a fogantyúkat a végűtközőbe.
- Kizárólag a fogantyún vagy a fogantyúkon tartsa a kezét. Minden más testrészét tartsa a terméktől távol.
- Ha hirtelen erős rezgést érez, azonnal állítsa le a terméket. Ne folytassa a gép működtetését, amíg meg nem szüntette a felerősödött rezgés okát.

Porvédelem



FIGYELMEZTETÉS: A termék használata előtt olvassa el az alábbi figyelmeztetéseket.

- A termék működtetése során por juthat a levegőbe. A por súlyos sérülést és maradandó egészségügyi problémákat okozhat. A szilícium-dioxid port számos hatóság károsnak minősít. Az ilyen egészségügyi problémákra jelentenek példát az alábbiak:
 - Halálos tüdőbetegségek, pl. krónikus bronchitis, szilikózis és tüdőfibrozis.
 - Rák
 - Születési rendellenességek
 - Bőrgyulladás
- A levegőbe, valamint a berendezésre, felületekre, ruházatra és testrészekre jutó por és gőzök

mennyiségének csökkentése érdekében használjon megfelelő felszerelést. A megfelelő intézkedésekre jelentenek példák a por megkötésére szolgáló porgyűjtő rendszerek és vízpermetek. A lehetséges esetekben a kialakulási helyén csökkentse a por mennyiségét. Ügyeljen arra, hogy a berendezés megfelelően legyen felszerelve, és hogy biztosított legyen a rendszeres karbantartása.

- Használjon jóváhagyott légzésvédőt. Ügyeljen arra, hogy a légzésvédő készülék a munkavégzési területen jelen lévő veszélyes anyagoknak megfelelő legyen.
- Ügyeljen arra, hogy a munkavégzési területen megfelelő legyen a légáramlás.
- A lehetséges esetekben olyan helyre irányítsa a termék kipufogóját, ahol nem kerül miatta por a levegőbe.

Zajvédelem



FIGYELMEZTETÉS: A termék használata előtt olvassa el az alábbi figyelmeztetéseket.

- A magas zajszintek és a hosszú távú zajártalom halláskárosodást okozhat.
- A zajszint minimális szinten tartása érdekében a termék karbantartását és működtetését a használati utasításban foglaltaknak megfelelően végezze.
- A termék használatakor viseljen jóváhagyott hallásvédőt.
- Hallásvédő használata közben is figyeljen a veszélyjelzésekre és a kiáltásokra. A termék leállításánál távolítsa el a hallásvédőt, kivéve, ha a munkavégzési terület zajszintje szükségessé teszi a hallásvédő használatát.

Személyi védőfelszerelés



FIGYELMEZTETÉS: A termék használata előtt olvassa el az alábbi figyelmeztetéseket.

- Amikor a terméket használja, mindig viseljen jóváhagyott személyi védőfelszerelést. A személyi védőfelszerelés nem küszöböli ki teljes mértékben a sérülés kockázatát, de csökkenti a sérülés mértékét, ha bekövetkezik a baleset. A megfelelő személyi védőfelszerelés kiválasztásában kérje az illetékes kereskedő segítségét.
- Rendszeresen ellenőrizze a személyi védőfelszerelés állapotát.
- Használjon jóváhagyott védősisakot.
- Használjon jóváhagyott fülvédőt.
- Használjon jóváhagyott légzésvédőt.
- Használjon jóváhagyott, oldalsó elemekkel ellátott szemvédőt.
- Használjon védőkesztyűt.
- Használjon acéllemezes lábujjvédővel és csúszásgátló talppal ellátott védőbakancsot.

- Használjon jóváhagyott munkavédelmi ruházatot vagy azzal egyenértékű, testhezálló ruházatot, azaz hosszú ujjú és száru ruhadarabokat.

Biztonsági utasítások a karbantartáshoz



FIGYELMEZTETÉS: A termék használata előtt olvassa el az alábbi figyelmeztetéseket.

- Ha a karbantartást nem megfelelően és rendszeresen végezték el, nő a termék sérülésének és károsodásának kockázata.
- Használjon személyi védőfelszerelést. Lásd: *Személyi védőfelszerelés6. oldalon.*
- A karbantartás elvégzése előtt tisztítsa meg a terméket a veszélyes anyagok eltávolítása érdekében.

- Karbantartás előtt válassza le a terméket az áramforrásról.
- Ne végezzen módosításokat a terméken. A gyártó által nem jóváhagyott módosítások súlyos sérülést vagy halált okozhatnak.
- Mindig eredeti tartozékokat és pótalkatrészeket használjon. A gyártó által nem jóváhagyott tartozékok és pótalkatrészek súlyos sérülést vagy halált okozhatnak.
- A sérült, kopott vagy törött alkatrészt cserélje ki.
- Csak a használati utasításban megadott karbantartást végezze el. Minden egyéb szervizelési munkát hagyjon egy hivatalos szervizműhelyre.
- Karbantartás után ellenőrizze a termék rezgésszintjét. Ha nem megfelelő, forduljon egy hivatalos szervizközpontozhoz.
- A termék rendszeres szervizelését hivatalos szervizműhellyel kell elvégeztetni.

Üzemeltetés

Bevezető



FIGYELMEZTETÉS: A termék használata előtt figyelmesen olvassa el a biztonságról szóló fejezetet.

A termék elindítása és leállítása

1. Csatlakoztassa a terméket a tápellátáshoz.
2. Győződjön meg arról, hogy a BE/KI kapcsoló „KI” állásban van.
3. Indítsa el az áramforrást.
4. A termék elindításához állítsa a BE/KI kapcsolót „BE” állásba.
5. A termék leállításához állítsa a BE/KI kapcsolót „KI” állásba.
6. Állítsa le az áramforrást.

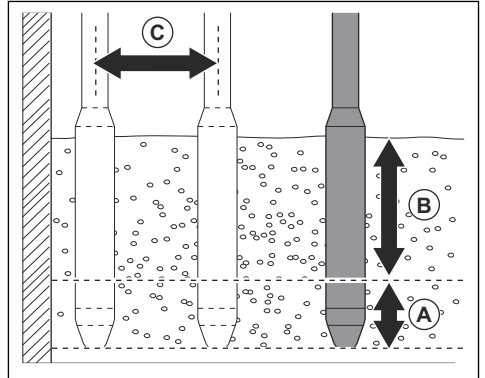
A termék működtetése



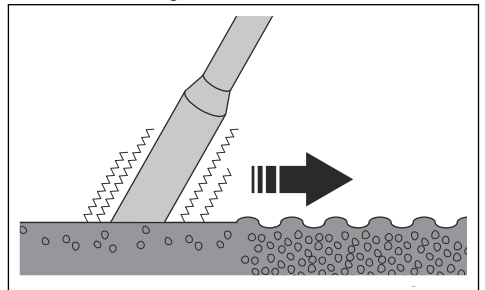
VIGYÁZAT: A terméket ne használja a beton oldalra tolására.

1. Egyenletes vastagságú rétegekben (30–50 cm/12–19 hüv.) oszlassa el a betont (B).

2. Kb. 15 cm/6 hüv. (A) mélységig engedje a vibrátorfejet a legfelső betonrétegbe. Ez elegendő ahhoz, hogy a beton megfelelően elkeveredjen.



3. Várjon kb. 10–20 másodpercet, amíg a vibrátorfej körüli felület fényessé nem válik, és nem távozik belőle több levegőbuborék.



4. Lassan húzza ki a vibrátorfejet a betonból, hogy a beton kitölthesse a vibrátorfej után maradt lyukat.

5. Helyezze a vibrátorfejet ismét a betonba, az előző helytől kb. 30–50 cm/12–19 hüv. távolságra (C).

6. Ismételgesse a 4. és 5. lépéseket. Addig folytassa ezt a műveletet, amíg minden levegőbuborék el nem távozik a betonból.

Karbantartás

Bevezető



FIGYELMEZTETÉS: A termék karbantatása előtt olvassa el és értelmezze a biztonsággal foglalkozó fejezetet.

A termék tisztítása



VIGYÁZAT: Ne használjon nagynyomású tisztítóberendezést a termék tisztításához.

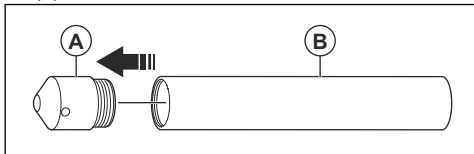
- A termék tisztításához tömlőből folyó vizet használjon.
- Minden használatot követően távolítsa el a betont a termék felületéről, mielőtt az megkeményedne.
- Távolítsa el a fogantyún lévő olajat és zsírt.

A vibrátorfej eltávolítása

1. Tegye a vibrátorfejet egy csősatuba, és húzza meg teljesen a csősatut.
2. Távolítsa el a tömlőről a bilincset. Dobja ki a bilincset.
3. Húzza meg a tömlőt, hogy leválassza azt a tömlőcsonkról.
4. Vegye le a tömlő gumi védőelemét a sarukról.
5. Vágja le és dobja ki a hőszigetelést, és válassza le a sarukat.

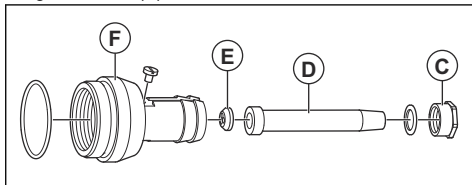
A vibrátorfej szétszerelése és összeszerelése (AX 36, AX 40, AX 48, AX 56, AX 65)

1. Távolítsa el a zárósapkát (A) az állórész csővéből (B).



Megjegyzés: A zárósapka (A) jobbmeneres.

2. Távolítsa el az anyát (C), a húzal köpenyét (D) és a gumitömítőt (E).

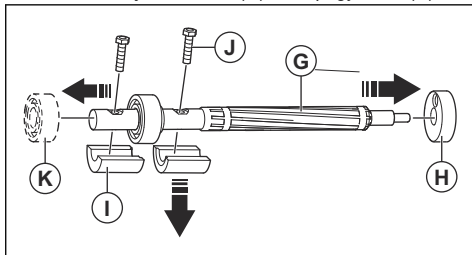


Megjegyzés: Az anya (C) jobbmeneres.

3. Távolítsa el a tömlőcsonkot (F).

Megjegyzés: A tömlőcsonk (F) jobbmeneres.

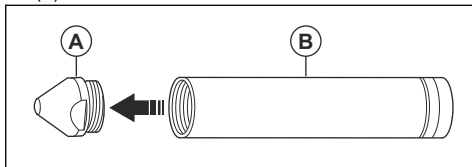
4. Egy megfelelő rúd és kalapács segítségével óvatosan tolja ki a rotort (G) a csapágytartón (H) át.



5. Távolítsa el a csapágytartót (H), az excenter elemet (I) és a csavarokat (J).
6. Távolítsa el a csapágyat (K).
7. Tisztítsa és vizsgálja meg a vibrátorfejet. Lásd: *A vibrátorfej megtisztítása és vizsgálata* 9. oldalon.
8. A vibrátorfej összeszereléséhez a lépéseket fordított sorrendben végezze el.

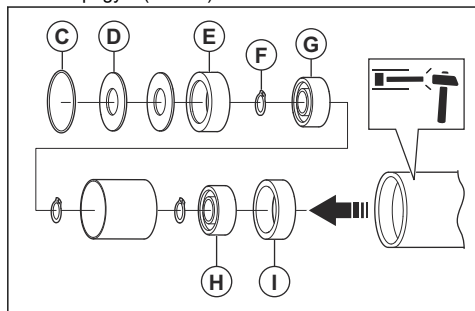
A vibrátorfej szétszerelése és összeszerelése (AX 90)

1. Távolítsa el a zárósapkát (A) az állórész csővéből (B).

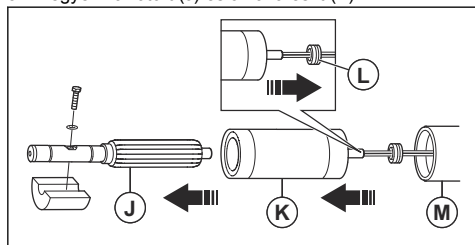


Megjegyzés: A zárósapka (A) jobbmeneres.

2. Távolítsa el a tömítőgyűrűt (C), a rugós alátétet (D), a 2 csapágytartót (E és I), a roppantógyűrűt (F) és a 2 csapágyat (G és H).



3. Vegye ki a rotort (J) és az állórészt (K).



4. Egy megfelelő rúd és kalapács segítségével óvatosan tolja át mindkét részt az állórész csövén (M).
5. Csavarja le az anyát (L).
6. Vegye ki a rotort (J) és az állórészt (K) az állórész csövén át (M).
7. Tisztítsa és vizsgálja meg a vibrátorfejet. Lásd: *A vibrátorfej megtisztítása és vizsgálata* 9. oldalon.
8. A vibrátorfej összeszereléséhez a lépéseket fordított sorrendben végezze el.

A vibrátorfej megtisztítása és vizsgálata

Megjegyzés: Rendszeresen tisztítsa meg a tömítőgyűrűket.

- Ellenőrizze, hogy nincs-e a vibrátorfejen sérülés vagy kopás. Cserélje a sérült alkatrészeket.
- Tisztítson meg minden alkatrészt.

Kenés

Vibrátorfej	AX36	AX40	AX48	AX56	AX65
Shell T46, cm ³ /cl	5/0,5	5/0,5	10/1	15/1,5	20/2



VIGYÁZAT: A meghajtóegység tisztításához ne használjon nagy nyomású tisztítóberendezést.

- Töltse fel a vibrátorfejet olajjal, lásd: *Kenés* 9. oldalon.
- Ellenőrizze, hogy a zárósapka nincs-e megsérülve. Ha a zárósapka sérült, cserélje ki.

A vibrátorfej felszerelése

- Csatlakoztassa a sarukat, és szereljen fel új hőszigetelést.
- Helyezze fel a tömlő gumi védőelemeit a sarukra.
- Csatlakoztassa a tömlőt a tömlőcsonkra.
- Helyezzen új bilincset a tömlőre.

A zárósapka felszerelése



VIGYÁZAT: A zárósapka felszerelése után várjon 6 órát, mielőtt használná a terméket.

- Gondosan tisztítsa meg a vibrátorfej meneteit. Ügyeljen rá, hogy az alkatrészek szárazak és olajtól, zsírtól és szennyeződéstől mentesek legyenek.
- Vigyen fel 4 szál menetörögztítő függőlegesen a zárósapka menetein. Ügyeljen rá, hogy a megfelelő típusú menetörögztítőt használja, lásd: *Meghúzási nyomaték és menetörögztítő típusa* 10. oldalon. Ügyeljen rá, hogy ne kerüljön menetörögztítő a vibrátorfejbe.
- Töltsön olajat a zárósapkába. Tartsa a zárósapkát függőlegesen, és ügyeljen rá, hogy ne kerüljön olaj a zárósapka meneteire.
- Tartsa a zárósapkát függőlegesen, és szerelje fel az állórész csövét.

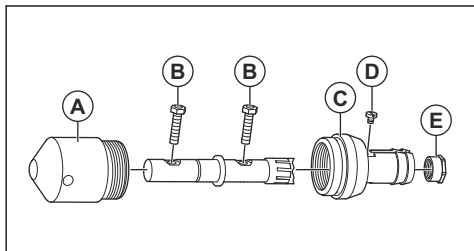


VIGYÁZAT: Ne döntse meg a zárósapkát az állórész csövének felszerelésekor. Ha olaj jut a zárósapka meneteire, a menetörögztítő nem fogja rögzíteni a menetet.

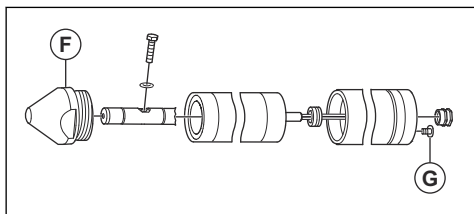
- A zárósapka megadott nyomatékmal való meghúzásáról lásd: *Meghúzási nyomaték és menetörögztítő típusa* 10. oldalon.

Vibrátorfej	AX90	
Shell Alvaia G3, cm ³ /cl	2 tűgörgős csapágy	7/0,7
	1 tűgörgős csapágy	1,25/0,12

Meghúzási nyomaték és menetrögzítő típusa



Vibrátorfej AX36-AX65	Menetrögzítő	Meghúzási nyomaték, Nm				
		AX36	AX40	AX46	AX56	AX65
Zárósapka (A)	LOCTI-TE®243™	170	170	350	520	750
Csavar (B)	N/A	5	5	8	8	20
Csatlakozó (C)	LOCTI-TE®243™	120	120	200	250	250
Nyomócsavar (D) ¹	LOCTI-TE®243™	N/A	N/A	N/A	N/A	N/A
Csavar (E)	LOCTI-TE®243™	N/A	N/A	N/A	N/A	N/A

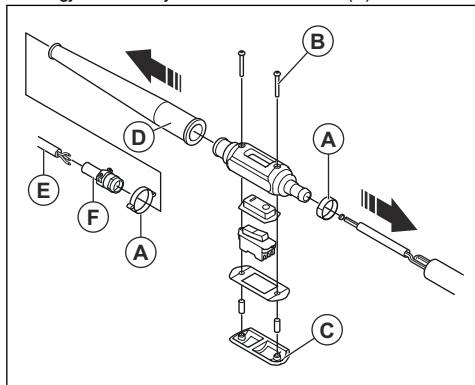


¹ A nyomócsavar helyén tartja a földelőkábel és tömíti a vibrátorfejet. Ha a nyomócsavar nincs megfelelően tömítve, az olaj kifolyhat a vibrátorfejből.

Vibrátorfej AX90	Menetrögzítő	Meghúzási nyomaték, Nm
Zárósapka (F)	LOCTITE®638™	1200
Csavar (G)	LOCTITE®243™	N/A

A tömlő szétszerelése (AX 36, AX 40)

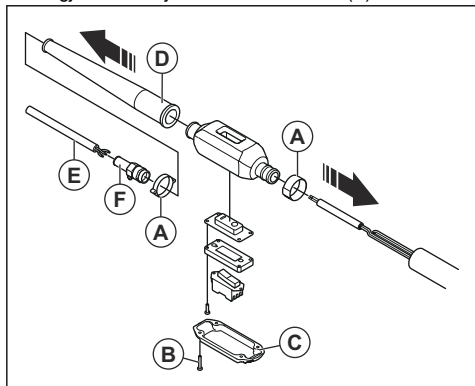
- Vágja le és dobja ki a tömlő bilincseit (A).



2. Vegye ki a csavarokat (B), távolítsa el a kapcsolódoboz burkolatát, és kössön le minden vezetéket a kapcsolóról.
3. Vágja le a peremet (D).
4. Vegye ki a tömlőt (E) a kapcsolódobozból.
5. Távolítsa el a kábelrögzítőt, és húzza ki a vezetékeket a tömlőből a kapcsolódoboz oldalán.
6. Távolítsa el a kábeltartót a kapcsolódobozból, és távolítsa el a tömszelencét (F).
7. Távolítsa el a kapcsolót.

A tömlő szétszerelése (AX 48, AX 56, AX 65)

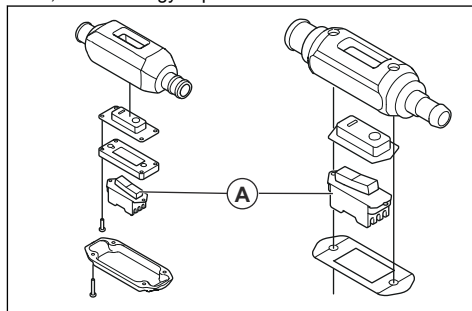
- Vágja le és dobja ki a tömlő bilincseit (A).



2. Vegye ki a csavarokat (B), távolítsa el a kapcsolódoboz burkolatát, és kössön le minden vezetéket a kapcsolóról.
3. Vágja le a peremet (D).
4. Vegye ki a tömlőt (E) a kapcsolódobozból.
5. Távolítsa el a kábelrögzítőt, és húzza ki a vezetékeket a tömlőből a kapcsolódoboz oldalán.
6. Távolítsa el a kábeltartót a kapcsolódobozból, és távolítsa el a tömszelencét (F).
7. Távolítsa el a kapcsolót.

A tömlő összeszerelése (AX 36, AX 40, AX 48, AX 56, AX 65)

1. A tömlőt a szétszerelésével ellentétes sorrendben szerelje össze.
2. Vizsgálja meg a membránszivattyút (A), és cserélje ki, ha sérült vagy kopott.



3. Sűrített levegővel fújjon be egy zsinórt a tömlőbe a kapcsolódoboz oldala felől.
4. Rögzítse a zsinórt a vezetékköteghez, és húzza be a vezetékköteget a tömlőbe.

Hibaelhárítás

Probléma	Ok	Átvizsgálás	Megoldás
A termék nem indul.	Az áramforrás nincs elindítva.	N/A	Indítsa el az áramforrást.
	Nincs áram a tápaljzatban.	Vizsgálja meg az aljzat minden fázisának feszültségét.	Cserélje ki vagy javítsa meg az aljzatot.
	A tömlőben lévő vezetékek sérültek.	Ellenőrizze a termék ellenállását.	A sérült vezetékeket cserélje ki.
	A vibrátorfej vezetékei sérültek.	Cserélje ki a vibrátorfejben található ellenállást.	A vibrátorfej javítását bízza egy hivatalos Husqvarna szervizközponttra.
	A BE/KI kapcsoló meghibásodott.	Ellenőrizze a termék ellenállását, amikor a BE/KI kapcsolót „BE” és „KI” állásba kapcsolja.	Cserélje ki a BE/KI kapcsolót.
Az áramforrás leáll, amikor a készülék elindul.	A terhelés túl nagy az áramforrásnak.	Vizsgálja meg a termék adat-tábláján található információkat. Ellenőrizze, hogy az áramforrás megfelelő típusú-e.	Győződjön meg arról, hogy az áramforrás és a készülék tápellátása megfelelő.
	A vibrátorfej motorja meghibásodott.	Ellenőrizze a vibrátorfej földszigetelését.	Szükség esetén cserélje ki az állórész csövét.
A termék egy kis idő után leáll.	A vibrátorfej túl forróvá vált, mert túl hosszú ideig rezgette a betonból kiemelve.	N/A	Emelje ki a vibrátorfejet a betonból és hagyja lehűlni. Ne működtesse a vibrátorfejet hosszú ideig terhelés nélkül.
	A terhelés túl nagy a termékhez, mert a vibrátorfej túl nagy.	Vizsgálja meg a termék és a betonacél rúdjai közötti távolságot.	Győződjön meg arról, hogy a termék átmérője illeszkedik az betonacél rúdjai közötti térhez. A vibrátorfej nem érhet hozzá a rudakhoz.
	A termék túl sok áramot fogyaszt. Túl alacsony a bemeneti feszültség.	Ellenőrizze az áramforrás bemeneti feszültségét.	Használjon megfelelő hosszabítókábelt. Változtassa meg az áramforrás típusát.
	A termék túl sok energiát használ fel, mert a vibrátorfej motorja meghibásodott.	Ellenőrizze a vibrátorfej földszigetelését.	Szükség esetén cserélje ki az állórész csövét.
		Vizsgálja meg a termék adat-tábláján található információkat. Ellenőrizze, hogy az áramforrás megfelelő típusú-e.	Győződjön meg arról, hogy az áramforrás és a készülék tápellátása megfelelő.
A termék túl sok energiát használ fel, mert a vibrátorfej csapágyai kopottak.	Mérje meg a bemeneti teljesítményt, amikor a terméket a betonból kiemelve használja.	Szerelje szét a vibrátorfejet, és cserélje ki a csapágyakat.	

Probléma	Ok	Átvizsgálás	Megoldás
A termék túl alacsony sebességgel működik.	A terhelés túl nagy az áramforrásnak.	Vizsgálja meg a termék adattábláján található információkat. Ellenőrizze, hogy az áramforrás megfelelő típusú-e.	Győződjön meg arról, hogy az áramforrás és a készülék tápellátása megfelelő.
	A termék 2 fázissal működik, nem 3-mal. 1 vezeték elszakadt a tömlőben vagy a kapcsolódobozban.	Ellenőrizze a termék ellenállását.	Vizsgálja meg és cserélje ki a sérült vezetékét.
	A termék 2 fázissal működik, nem 3-mal. Az aljzatban vagy a csatlakozóban lévő 1 érintkező szikrák miatt égett.	Szemrevételezéssel ellenőrizze, hogy a termék sérülésmentes-e.	Helyezze vissza a hálózati csatlakozóaljzatot vagy a tápcsatlakozót.
	60 Hz-es áramforrást használjon 50 Hz-es hálózatban.	Ellenőrizze az áramforrás adattábláját.	Használjon megfelelő áramforrást.

Tárolás és leselejtezés

Tárolás

- Tárolás előtt tisztítsa meg a terméket.
- Tartsa a terméket száraz és fagymentes helyen.
- Tartsa a terméket zárható helyen, ahol gyermek vagy jogosulatlan személy nem férhet hozzá.

A termék ártalmatlanítása

- Kövesse a helyi újrahasznosítási előírásokat és a vonatkozó szabályozásokat.
- A már nem használt terméket küldje vissza a kereskedőhöz, vagy adja le egy újrahasznosítási ponton.

Műszaki adatok

Műszaki adatok

	AX36	AX40	AX48	AX56	AX65	AX90
Teljesítmény						
Feszültség, V	42	42	42	42	42	42
Fázisok száma	3	3	3	3	3	3
Frekvencia, Hz	200	200	200	200	200	200
Teljesítmény, W	300	240	560	770	1000	1160
Áramerősség, (A) 42 V	6,2	4,5	10	11,7	19	19
Fordulatszám, ford./perc	12 000	12 000	12 000	12 000	12 000	12 000
Súlyozott tényleges gyorsulás, m/s ² , pontatlanság (K) ²	3,81 ⁽¹⁾	3,81 ⁽²⁾	3,53 ⁽²⁾	3,66 ⁽¹⁾	5,04 ⁽²⁾	5,04 ⁽²⁾
Mérési bizonytalanság (K)	0,42	0,42	0,76	1,06	0,63	0,66
Méreték						
Átmérő, mm/hüvelyk	38/1,49	40/1,58	48/1,90	56/2,20	65/2,56	90/3,54
Hossz, mm/hüvelyk	322/12,67	320/12,59	350/13,78	380/14,96	410/16,14	566/ 22,28
Tömeg, kg/font	2,16/4,76	2,30/5,07	4,2/9,25	5,2/11,46	7,9/17,41	18/40
Dupla amplitúdó, mm/hüvelyk	0,75/0,029	0,88/0,034	1,12/0,044	1,22/0,048	0,96/0,037	5/0,20
Zajkibocsátás³						
Hangnyomásszint L _p a kezelő fülénél, dB (A)	70	78	76	79	79	76

Tömlő	AX36	AX40	AX48	AX56	AX65	AX90
Tömeg, kg/font	10,9/24	10,9/24	10,9/24	10,9/24	10,9/24	10,9/24
Tömlő hossza, m/láb	5/16,4	5/16,4	5/16,4	5/16,4	5/16,4	5/16,4
Kábelhossz, m/láb	10/32,8	10/32,8	10/32,8	10/32,8	10/32,8	10/32,8
Tápcsatlakozó dugasz	EEC	EEC	EEC	EEC	EEC	EEC

² Az EN ISO 5349 és az EN ISO 20643 szabványok szerint egy CF11M(1) és CF67T(2) esetében a vibrátorfej-től 2 m (m/s²) távolságban mért súlyozott effektív gyorsulás.

³ A zajszintet levegőben, az EN ISO 3744 szabvány szerint a termék 1 m-es körzetében mérik. Bizonytalanság: ± 3 dB

Zajra és rezgésre vonatkozó nyilatkozat

A nyilatkozatban szereplő értékeket laboratóriumi tesztelés keretében állapították meg az említett irányelvek vagy szabványok figyelembevételével, és alkalmasak összevetésre más olyan termékek nyilatkozatban szereplő értékeivel, amelyeket ugyanezen irányelvek vagy szabványok figyelembevételével teszteltek. Ezek a nyilatkozatban szereplő értékek nem használhatók kockázatértékelési célokra, és az adott munkavégzési területeken mért értékek magasabbak lehetnek. A tényleges kitettségi értékek és az egyéni felhasználókra vonatkozó sérülési kockázatok egyediek, és függnek attól, hogy milyen a felhasználók munkavégzési stílusa, hogy milyen anyagban használják a terméket, valamint hogy milyen hosszú a felhasználó expozíciós ideje, milyen a fizikai állapota, és milyen állapotban van a termék.

EK megfelelési nyilatkozat

EK megfelelési nyilatkozat

A **Husqvarna AB**, SE-561 82 Huskvarna, Svédország
(tel.: +46-36-146500), a saját felelősségére kijelenti,
hogy a termék:

Leírás	Betonvibrátor berendezés
Márka	Husqvarna
Típus/modell	CF 11M, CF 25M, CF 25T, CF 67T, CF 67TCI4P + AX 36, AX 40, AX 48, AX 56, AX 65, AX 90, Vibrastar 40, Vibrastar 50, Vibrastar 60
Megjelölés	2020-as és újabb sorozatszámok

teljes mértékben megfelel a következő EU-
irányelveknek és rendeleteknek:

Irányelv/rendelet	Leírás
2006/42/EK	„gépre vonatkozó”
2014/30/EU	„elektromágneses megfelelésre vonatkozó”

valamint hogy az alábbi harmonizált szabványok és/
vagy műszaki előírások kerültek alkalmazásra;

EN 60204-1:2006+A1:2009

EN 60034-1:2011

EN 61558-1:2005+A1:2009

EN 12649:2008+A1:2011

Partille, 2020-02-28



Martin Huber

K+F igazgató, Betonfelületek és -padlók

Husqvarna AB, Építőipari részleg

A műszaki dokumentációk felelőse

EK megfelelőségi nyilatkozat

A **Husqvarna AB**, SE-561 82 Huskvarna, Svédország
(tel.: +46-36-146500), a saját felelősségére kijelenti,
hogy a termék:

Leírás	Betonvibrátor berendezés
Márka	Husqvarna
Típus/modell	CFD 67, CFG 25, CFG 67 + AX 36, AX 40, AX 48, AX 56, AX 65, AX 90, Vibrastar 40, Vibrastar 50, Vibrastar 60
Megjelölés	2020-as és újabb sorozatszámok

teljes mértékben megfelel a következő EU-
irányelveknek és rendeleteknek:

Irányelv/rendelet	Leírás
2006/42/EK	„gépre vonatkozó”
2014/30/EU	„elektromágneses megfelelőségre vonatkozó”

valamint hogy az alábbi harmonizált szabványok és/
vagy műszaki előírások kerültek alkalmazásra;

EN 12649:2008+A1:2011

Partille, 2020-02-28



Martin Huber

K+F igazgató, Betonfelületek és -padlók

Husqvarna AB, Építőipari részleg

A műszaki dokumentációk felelőse



www.husqvarnacp.com

Eredeti útmutatás

1140486-58



2020-09-24