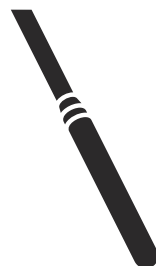




 **Husqvarna**<sup>®</sup>



AX 36, AX 40, AX 48, AX 56, AX 65, AX 90

# Obsah

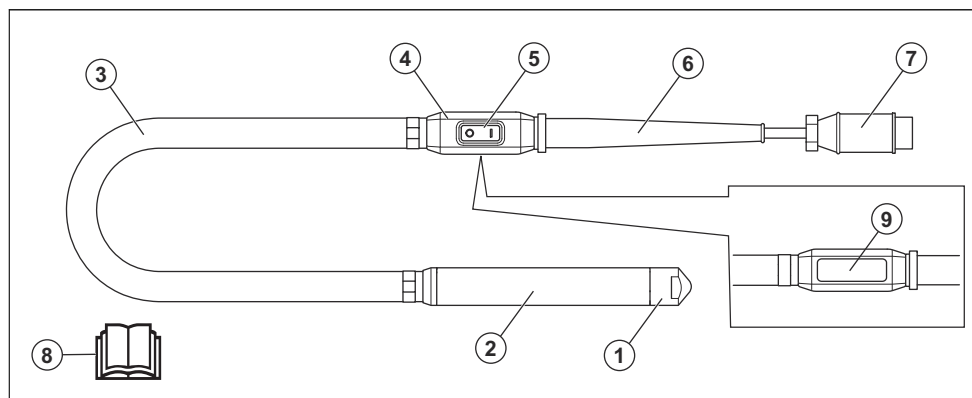
Úvod.....	2	Riešenie problémov.....	12
Bezpečnosť.....	3	Skladovanie a likvidácia.....	13
Prevádzka.....	7	Technické údaje.....	14
Údržba.....	8	ES vyhlásenie o zhode.....	16

# Úvod

## Popis výrobku

Tento výrobok je ponorný vibrátor do betónu. Ako zdroj napájania výrobok používa frekvenčný menič alebo generátor.

## Prehľad výrobku



1. Uzáver
2. Hlava ponorného vibrátora
3. Hadica
4. Spínacia skrinka
5. Spínač zapnutia/vypnutia
6. Gumená objímka
7. Elektrický kábel s elektrickou zástrčkou
8. Návod na obsluhu
9. Výkonový štítok

## Symboly na výrobku



**UPOZORNENIE:** Tento výrobok môže byť nebezpečný a spôsobiť vážne poranenie alebo usmrtenie obsluhujúceho pracovníka alebo iných osôb. Zachovávajte opatrnosť a používajte výrobok správnym spôsobom.



Pred používaním produktu si pozorne prečítajte návod na obsluhu a uistite sa, že porozumiete uvedeným pokynom.



Používajte schválené ochranné rukavice.



Používajte chrániče sluchu.

**IPX7**

Výrobok môže byť ponorený vo vode po dobu maximálne 30 minút v hĺbke medzi 15 cm až 1 m.



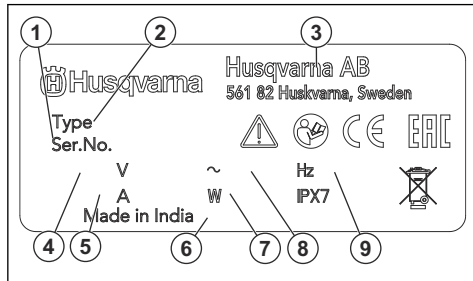
Výrobok alebo jeho obal nepredstavuje komunálny odpad.



Tento produkt je v súlade s príslušnými smernicami ES.

**Poznámka:** Ostatné symboly/štítky na produkte obsahujú údaje v súlade so zvláštnymi požiadavkami certifikácie pre určité trhy.

## Výkonový štítek



1. Výrobné číslo

2. Typ výrobku
3. Výrobca
4. Napätie, V
5. Prúd, A
6. Rok výroby
7. Menovitý výkon
8. Fáza
9. Frekvencia, Hz

## Zodpovednosť za výrobok

V súlade s právnymi predpismi upravujúcimi zodpovednosť za výrobok nenesieme zodpovednosť za škody spôsobené našim výrobkom v dôsledku:

- nesprávne vykonanej opravy výrobku,
- opravy výrobku, pri ktorej neboli použité diely od výrobcu alebo diely schválené výrobcom,
- používania príslušenstva od iného výrobcu alebo príslušenstva, ktoré nie je schválené výrobcom,
- opravy výrobku, ktoré neboli vykonané v schválenom servisnom stredisku alebo schválenými kompetentnými osobami.

## Bezpečnosť

### Bezpečnostné definície

Výstrahy, upozornenia a poznámky slúžia na zdôraznenie mimoriadne dôležitých častí návodu.



**VÝSTRAHA:** Používa sa, ak pre obsluhu alebo osoby v okolí existuje nebezpečenstvo poranenia alebo smrti v prípade nedodržania pokynov v návode.



**VAROVANIE:** Používa sa, ak hrozí nebezpečenstvo poškodenia produktu, iných materiálov alebo okolitej oblasti v prípade nedodržania pokynov v návode.

**Poznámka:** Používa sa na poskytnutie informácií nad rámec nevyhnutných informácií v danej situácii.

### Všeobecné bezpečnostné upozornenie pre elektrické nástroje



**VÝSTRAHA:** Prečítajte si všetky bezpečnostné upozornenia, pokyny a pozrite si ilustrácie a uvedené technické údaje tohto elektrického nástroja. Nedodržanie všetkých nižšie uvedených pokynov môže spôsobiť zásah elektrickým prúdom, požiar alebo ťažké zranenia.

- Uchovajte si všetky upozornenia a pokyny pre budúce použitie. Výraz „elektrický nástroj“ v upozorneniach označuje elektrický nástroj

napájaný z elektrickej siete (s káblom) alebo napájaný z batérie (bez kábla).

### Bezpečnosť na pracovisku

- **Udržiavajte pracovisko v čistote a dobre osvetlené.** Neporiadok alebo nedostatočné osvetlenie spôsobujú nehody.
- **Nepoužívajte elektrické nástroje vo výbušnom ovzduší, napríklad v prítomnosti horľavých kvapalín, plynov alebo prachu.** Elektrické nástroje vytvárajú iskry, ktoré môžu vznietiť prach alebo výpary.
- **Pri používaní elektrického nástroja zabráňte deťom a okoloidúcim, aby sa zdržiavali vo vašej blízkosti.** Rušivé podnety môžu spôsobiť stratu kontroly.

### Elektrická bezpečnosť

- **Parametre elektrických nástrojov sa musia zhodovať s parametrami napájacej zásuvky. Nikdy a žiadnym spôsobom nemodifikujte elektrický zástrčku. S uzemnenými elektrickými nástrojmi nepoužívajte žiadne adaptérové zástrčky.** Ak sa zástrčky neupravujú a používajú sa zodpovedajúce zásuvky, zníži sa riziko úrazu elektrickým prúdom.
- **Zabráňte kontaktu tela s uzemnenými povrchmi, ako sú rúry, radiátory, sporáky a chladničky.** Riziko úrazu elektrickým prúdom je vyššie, ak je vaše telo uzemnené.
- **Nevystavujte elektrické nástroje dažďu alebo vlhkým podmienkam.** Voda vnikajúca do elektrického náradia zvyší riziko úrazu elektrickým prúdom.
- **Nepoužívajte kábel nesprávnym spôsobom. Nikdy nepoužívajte kábel na nosenie, ťahanie alebo**

odpájanie elektrického náradia. Chráňte šnúru pred horúčavou, olejom, ostrými hranami alebo pohybujúcimi sa dielcami. Poškodené alebo zamotané káble zvyšujú riziko úrazu elektrickým prúdom.

- **Pri práci s elektrickým náradím vonku používajte predlžovací kábel vhodný na vonkajšie použitie.** Používanie predlžovacej šnúry určenej do vonkajšieho prostredia znižuje riziko zásahu elektrickým prúdom.
- **Ak je nevyhnutné použiť elektrický nástroj vo vlhkom prostredí, na napájanie nástroja použite vedenie vybavené prúdovým chráničom (RCD).** Použitie prúdového chrániča znižuje riziko úrazu elektrickým prúdom.

## Osobná bezpečnosť

- **Buďte pozorní, sledujte, čo robíte, a pri používaní elektrického nástroja postupujte rozumne.** Nepoužívajte elektrický nástroj, keď ste unavení alebo pod vplyvom drog, alkoholu alebo liekov. Chvilka nepozornosti pri používaní elektrických nástrojov môže spôsobiť vážny úraz.
- **Používajte osobné ochranné pomôcky. Vždy noste ochranné prostriedky očí.** Ochranné vybavenie, ako sú napríklad masky proti prachu, bezpečnostné topánky s protišmykovou podrážkou, prilby alebo chrániče sluchu použité vo vhodných prípadoch znižujú počet osobných poranení.
- **Zabráňte neúmyselnému spusteniu zariadenia. Pred pripojením k elektrickej sieti alebo akumulátoru overte zdvihnutím alebo prenesením nástroja, či je vypínač vo vypnutej polohe.** Prenášanie elektrických nástrojov s prstom na vypínači alebo pripojenie napájania k nástrojom, ktoré majú vypínač zapnutý, zvyšuje riziko nehôd.
- **Pred zapnutím elektrického nástroja vyberte nastavovací kľúč alebo kľúč na matice.** Kľúč nasadený na otáčajúcu sa časť elektrického nástroja môže spôsobiť úraz.
- **Nenaťahujte sa príliš ďaleko. Vždy si udržiavajte rovnováhu a správny postoj.** To umožňuje lepšie ovládanie elektrického nástroja v neočakávaných situáciách.
- **Vhodne sa oblečte. Nenoste voľné oblečenie alebo šperky.** Udržujte svoje vlasy a oblečenie mimo dosahu pohyblivých častí. Voľné oblečenie, šperky alebo dlhé vlasy sa môžu zachytiť v pohyblivých častiach.
- **Ak je možné pripojiť zariadenia na odsávanie a zber prachu, overte, či sú tieto zariadenia pripojené a či sa správne používajú.** Používanie zberača prachu môže obmedziť nebezpečenstvo týkajúce sa prachu.
- **Nedovoľte, aby vás skúsenosti získané častým používaním nástrojov uspokojili, a ignorovali by ste bezpečnostné pravidlá pri používaní nástroja.** Neopatrné konanie môže v zlomku sekundy spôsobiť vážne poranenie.

## Používanie a starostlivosť o elektrické náradie

- **Nepoužívajte elektrický nástroj násilím. Používajte správny elektrický nástroj na dané použitie.** Správny elektrický nástroj vykoná prácu lepšie a bezpečnejšie pri rýchlosti, na akú je určený.
- **Nepoužívajte elektrický nástroj, ak sa nedá zapnúť a vypnúť vypínačom.** Akýkoľvek elektrický nástroj, ktorý sa nedá ovládať vypínačom, je nebezpečný a musí sa opraviť.
- **Pred akýmkoľvek nastavovaním, výmenou príslušenstva alebo skladovaním elektrického nástroja odpojte zástrčku od zdroja napájania alebo vyberte akumulátor z elektrického nástroja, ak je vyberateľný.** Takéto preventívne bezpečnostné opatrenia znižujú riziko náhodného spustenia elektrického nástroja.
- **Nepoužívané elektrické nástroje udržiavajte mimo dosahu detí a nedovoľte osobám, ktoré nepoznajú elektrické nástroje alebo tieto pokyny, aby elektrický nástroj používali.** Elektrické nástroje sú nebezpečné v rukách neskusených používateľov.
- **Vykonávajte údržbu elektrického náradia a príslušenstva. Skontrolujte vychýlenie alebo ohnutie pohyblivých častí, nalomenie častí alebo akékoľvek iné poškodenie, ktoré môže ovplyvniť prevádzku elektrického nástroja. Ak je elektrický nástroj poškodený, dajte ho pred použitím opraviť.** Mnoho nehôd je spôsobených nedostatočne udržiavanými elektrickými nástrojmi.
- **Rezacie nástroje udržiavajte nabrúsené a v čistote.** Správne udržiavané rezacie nástroje s ostrými hranami sú menej náchylné na ohnutie a ľahšie sa ovládajú.
- **Používajte elektrický nástroj, príslušenstvo a diely nástroja atď. v súlade s týmito pokynmi, pričom vezmite do úvahy pracovné podmienky a typ vykonávanej práce.** Používanie elektrického náradia na iné ako určené účely môže vyvolať nebezpečnú situáciu.
- **Rukoväti a úchytné povrchy udržiavajte suché, čisté a neznečistené olejom a mazivom.** Šmyklivé rukoväti a povrchy na uchopenie neumožňujú bezpečnú manipuláciu a ovládanie nástroja v nečakaných situáciách.

## Servis

- **Elektrické náradie zverte do opravy iba kvalifikovanému odborníkovi a používajte iba originálne náhradné súčiastky.** Tým sa zaisťujú zachovanie bezpečnosti elektrického nástroja.
- **Poškodené akumulátory nikdy neservisujte sami.** Servis akumulátorov smie vykonávať len výrobca alebo autorizovaný servis.

## Všeobecné bezpečnostné pokyny



**VÝSTRAHA:** Skôr než budete výrobok používať, prečítajte si nasledujúce výstrahy.

- Tento výrobok môže byť nebezpečný, ak nie ste opatrní alebo ho používate nesprávne. Tento výrobok môže spôsobiť vážne poranenie alebo smrtenie obsluhujúceho pracovníka alebo iných osôb. Pred použitím výrobku si musíte prečítať tento návod na obsluhu a porozumieť jeho obsahu.
- Uchovajte si všetky upozornenia a pokyny.
- Dodržiavajte všetky platné zákony a predpisy.
- Obslužný personál aj jeho zamestnávateľ musia poznať a predchádzať rizikám počas prevádzky výrobku.
- Výrobok smú používať iba osoby, ktoré si prečítali návod na obsluhu a porozumeli jeho obsahu.
- Nepoužívajte výrobok, ak ste pred použitím neabsolvovali príslušné školenie. Zabezpečte vyškolenie všetkých operátorov.
- Nedovoľte, aby výrobok používali deti.
- Výrobok smú obsluhovať iba oprávnené osoby.
- Za nehody, pri ktorých dôjde k poškodeniu zdravia osôb alebo majetku, nesie zodpovednosť prevádzkovateľ.
- Výrobok nepoužívajte, ak ste unavení, chorí alebo ste pod vplyvom alkoholu, drog alebo liekov.
- Vždy zachovávajte opatrnosť a riaďte sa zdravým úsudkom.
- Tento výrobok vytvára počas prevádzky elektromagnetické pole. Toto pole môže za určitých okolností spôsobiť rušenie aktívnych alebo pasívnych implantovaných lekárskeho prístrojov. Na zníženie rizika vážneho poranenia alebo smrtenia odporúčame, aby sa osoby s implantovanými lekáskymi pomôckami poradili so svojím lekárom a výrobcom danej lekárskej pomôcky ešte pred použitím tohto výrobku.
- Výrobok udržiavajte čistý. Uistite sa, že sú symboly a emblémy čitateľné.
- Výrobok nepoužívajte, ak je poškodený.
- Nepokúšajte sa výrobok upravovať.
- Nepoužívajte výrobok, ak je možné, že bol opravený inými osobami.

## Bezpečnostné pokyny pre prevádzku



**VÝSTRAHA:** Skôr než budete výrobok používať, prečítajte si nasledujúce výstrahy.

- Uistite sa, že viete, ako v prípade potreby rýchlo zastaviť výrobok.
- Obslužný personál musí mať dostatočnú fyzickú silu potrebnú na bezpečnú obsluhu výrobku.

- Používajte osobné ochranné pomôcky. Pozrite si časť *Osobné ochranné prostriedky na strane 6*.
- Zabezpečte, aby sa v pracovnej oblasti nachádzali len schválené osoby.
- V pracovnom priestore udržiavajte čistotu a majte ho dobre osvetlený.
- Počas používania musíte byť v bezpečnej a stabilnej polohe.
- Uistite sa, že vám alebo výrobku nehrozí riziko pádu z výšky.
- Uistite sa, že sa na rukoväti nenachádza žiaden olej ani mazadlo.
- Produkt nepoužívajte v oblastiach, kde môže dôjsť k požiaru alebo výbuchu.
- Výrobok môže spôsobiť odhodenie predmetov vysokou rýchlosťou. Všetky osoby v pracovnej oblasti musia používať schválené osobné ochranné prostriedky. Z pracovnej oblasti odstráňte voľné predmety.
- Predtým, ako ponecháte výrobok bez dozoru, zastavte ho a odpojte napájací zdroj.
- Uistite sa, že sieťové napätie zásuvky zodpovedá napätiu uvedenému na výkone štítku výrobku.
- Dbajte na to, aby sa v pohyblivých častiach nezachytilo oblečenie, dlhé vlasy ani šperky.
- Na výrobok si nesadaajte.
- Neudierajte do výrobku.
- Uistite sa, že vy ani iné osoby nemôžete zakopnúť a spadnúť na káble, hadice a hriadele v pracovnej oblasti.
- Pred obsluhou výrobku skontrolujte, či sa v pracovnej oblasti nenachádzajú skryté drôty, elektrické káble alebo iné zdroje elektrickej energie. Výrobok nepoužívajte, kým si nie ste istí, že sa nachádzate v bezpečnej pracovnej oblasti.

## Ochrana proti vibráciám



**VÝSTRAHA:** Skôr než budete produkt používať, prečítajte si nasledujúce výstrahy.

- Počas používania sa z výrobku prenášajú vibrácie na obslužný personál. Pri pravidelnom alebo častom používaní výrobku môže dôjsť k poškodeniu zdravia obslužného personálu alebo k zvýšeniu závažnosti poškodenia. Poškodenie zdravia sa môže týkať prstov, rúk, zápästí, ramien, pliec alebo nervov a prívodu krvi do iných častí tela. Poškodenie zdravia môže viesť k dočasnému oslabeniu alebo mať trvalý charakter a môže sa s postupom času (týždňov, mesiacov alebo rokov) zhoršovať. Medzi možné poškodenia zdravia patrí narušenie krvného obehu, nervovej sústavy, kĺbov a iných štruktúr tela.
- Príznaky sa môžu prejavíť počas používania výrobku alebo inokedy. Ak sa prejavia príznaky a vy budete naďalej používať výrobok, intenzita príznakov sa môže zvyšovať alebo nadobudnúť trvalý charakter.

Ak sa prejavia nasledujúce alebo iné príznaky, vyhľadajte lekársku pomoc:

- znečítlenie, strata citu, šteklenie, pichanie, bolesť, páľivé pocity, pulzujúca bolesť, stuhnutosť, ťažkopádnosť, pokles sily, zmena sfarbenia alebo stavu pokožky.
- Intenzita príznakov sa môže zvýšiť v chladnom počasí. Ak výrobok používate v chladnom prostredí, noszte teplé oblečenie a uchovávajte ruky v teple a suchu.
- Na udržanie správnej úrovne vibrácií vykonávajte údržbu a prevádzku výrobku v súlade s pokynmi v návode na obsluhu.
- Výrobok je vybavený systémom na tlmenie vibrácií, ktorý znižuje prenášanie vibrácií z rukoväte na obslužný personál. Nechajte pracovať výrobok. Netlačte výrobok nasilu. Výrobok jemne pridržajte za rukoväte, no uistite sa, že ho pritom máte neustále pod kontrolou a dokážete ho bezpečne používať. Netlačte rukoväte na koncové dorazy viac, ako je potrebné.
- Ruky majte vždy položené iba na rukoväti alebo rukovätiach. Nedotýkajte sa výrobku žiadnymi inými časťami tela.
- Ak náhle dôjde k silným vibráciám, výrobok okamžite vypnite. Výrobok nepoužívajte, až kým neodstránite príčinu zvýšeným vibrácií.

## Bezpečnosť a ochrana pred prachom



**VÝSTRAHA:** Skôr než budete produkt používať, prečítajte si nasledujúce výstrahy.

- Pri používaní výrobku môže dôjsť k zvráteniu prachu do ovzdušia. Prach môže spôsobiť vážne poškodenie zdravia a trvalé zdravotné problémy. Prach oxidu kremičitého je niekoľkými orgánmi regulovaný ako škodlivý. Medzi takéto zdravotné problémy patria napr.:
  - smrteľné ochorenia pľúc ako chronická bronchitída, silikóza a pľúcna fibróza,
  - rakovina,
  - vrodené poruchy,
  - zápal kože.
- Používajte správne vybavenie na zníženie množstva prachu a výparov v ovzduší a na zníženie množstva prachu na pracovnom vybavení, povrchoch, oblečení a častiach tela. Medzi regulačné vybavenie patria napr. systémy na zachytávanie prachu a rozprašovanie vody na viazanie prachových častíc. Ak je to možné, znížte mieru vytvárania prachu pri zdroji. Dbajte na to, aby bolo vybavenie správne nainštalované a používané a aby sa vykonávala pravidelná údržba.
- Používajte schválenú ochranu dýchacích ciest. Dbajte na to, aby sa na pracovisku používali prostriedky na ochranu dýchacích ciest pred nebezpečnými materiálmi.

- Dbajte na to, aby bolo na pracovisku zabezpečené dostatočné prúdenie vzduchu.
- Ak je to možné, nasmerujte výfuk výrobku tak, aby pri používaní nevíril do ovzdušia prach.

## Bezpečnosť a ochrana pred hlukom



**VÝSTRAHA:** Skôr než budete produkt používať, prečítajte si nasledujúce výstrahy.

- Vysoké hladiny hluku a dlhodobé vystavenie hluku môžu spôsobiť stratu sluchu v dôsledku hluku.
- Aby ste zachovali čo najnižšiu hladinu hluku, používajte výrobok a vykonávajte jeho údržbu v súlade s pokynmi v návode na obsluhu.
- Počas prevádzky výrobku používajte schválené chrániče sluchu.
- Pri používaní chráničov sluchu venujte pozornosť výstražným signálom a hlasom. Po zastavení výrobku si zložte chrániče sluchu, pokiaľ nie je potrebné používať chrániče sluchu kvôli úrovni hluku na pracovisku.

## Osobné ochranné prostriedky



**VÝSTRAHA:** Skôr než budete produkt používať, prečítajte si nasledujúce výstrahy.

- Pri používaní výrobku vždy používajte schválené osobné ochranné prostriedky. Osobné ochranné prostriedky nedokážu úplne vylúčiť riziko, ale môžu znížiť vážnosť zranenia v prípade nehody. Požiadajte svojho predajcu, aby vám pomohol pri výbere správnych osobných ochranných prostriedkov.
- Pravidelne vykonávajte kontrolu stavu osobných ochranných prostriedkov.
- Používajte schválenú ochrannú prilbu.
- Používajte schválené chrániče sluchu.
- Používajte schválenú ochranu dýchacích ciest.
- Používajte chrániče očí s bočnou ochranou zraku.
- Používajte ochranné rukavice.
- Používajte topánky s oceľovou špičkou a protišmykovou podrážkou.
- Používajte schválené pracovné oblečenie alebo podobný, tesne priliehajúci odev s dlhými rukávami a dlhými nohavcami.

## Bezpečnostné pokyny pre údržbu



**VÝSTRAHA:** Skôr než budete výrobok používať, prečítajte si nasledujúce výstrahy.

- Nepravidelná a nesprávne vykonaná údržba zvyšuje nebezpečenstvo poranenia a poškodenia výrobku.

- Používajte osobné ochranné pomôcky. Pozrite si časť *Osobné ochranné prostriedky na strane 6*.
- Pred vykonávaním údržby vyčistením odstráňte z výrobku nebezpečné materiály.
- Pred vykonávaním údržby odpojte výrobok od zdroja napájania.
- Nepokúšajte sa výrobok upravovať. Úpravy, ktoré neschválil výrobca, môžu spôsobiť vážne poranenie alebo usmrtienie.
- Vždy používajte originálne príslušenstvo a náhradné diely. Príslušenstvo a náhradné diely, ktoré neschválil výrobca, môžu spôsobiť vážne poranenie alebo usmrtienie.
- Vymeňte všetky poškodené, opotrebované alebo zlomené diely.
- Vykonávajte len údržbu uvedenú v tomto návode na obsluhu. Vykonanie všetkých ostatných servisných úkonov ponechajte na schváleného servisného zástupcu.
- Po údržbe skontrolujte na výrobku úroveň vibrácií. Ak nie je správna, kontaktujte schváleného servisného zástupcu.
- Výrobok nechajte pravidelne kontrolovať kvôli údržbe u schváleného servisného zástupcu.

## Prevádzka

### Úvod



**VÝSTRAHA:** Pred používaním výrobku si prečítajte kapitolu o bezpečnosti a uistite sa, že rozumiete informáciám, ktoré sa v nej uvádzajú.

### Spustenie a zastavenie výrobku

1. Pripojte výrobok k zdroju napájania.
2. Uistite sa, že je spínač zapnutia/vypnutia nastavený do polohy „OFF“ (Vyp.).
3. Zapnite zdroj napájania.
4. Nastavením spínača zapnutia/vypnutia do polohy „ON“ (Zap.) zapnite výrobok.
5. Nastavením spínača zapnutia/vypnutia do polohy „OFF“ (Vyp.) vypnite výrobok.
6. Vypnite zdroj napájania.

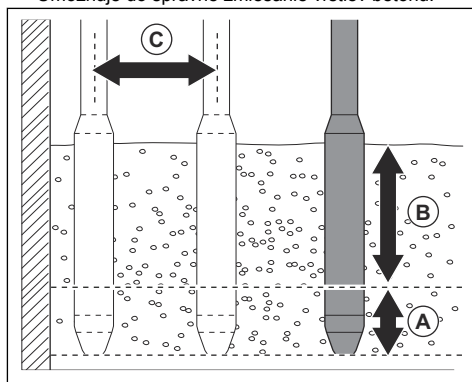
### Obsluha výrobku



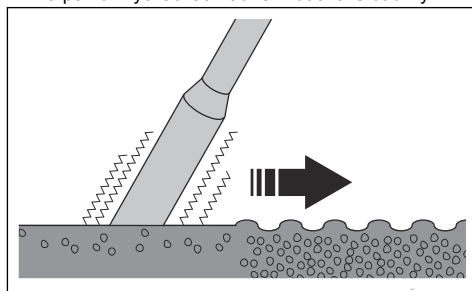
**VAROVANIE:** Výrobok nepoužívajte na posúvanie betónu do strán.

1. Betón nanášajte v rovnomerných vrstvách s hrúbkou 30 – 50 cm/12 – 19 palcov (B).

2. Ponorte hlavu ponorného vibrátora pribl. 15 cm/ 6 palcov (A) do najbližšej spodnej vrstvy betónu. Umožňuje do správne zmiešanie vrstiev betónu.



3. Počakajte pribl. 10 – 20 sekúnd, kým sa povrch okolo hlavy ponorného vibrátora nebude lesknúť a nebudú na povrch vychádzať žiadne vzduchové bubliny.



4. Pomaly vytiahujte hlavu ponorného vibrátora, aby betón zaplnil medzeru, ktorú hlavu ponorného vibrátora vytvorila.
5. Zasuňte hlavu ponorného vibrátora do betónu pribl. 30 – 50 cm/12 – 19 palcov (C) od miesta, kde sa nachádzala predtým.

- Opakujte kroky 4 a 5. Pokračujte, kým z celej betónovej plochy neodstránite všetky vzduchové bubliny.

## Údržba

### Úvod



**VÝSTRAHA:** Pred údržbou výrobku si prečítajte kapitolu o bezpečnosti a uistite sa, že rozumiete informáciám, ktoré sú v nej uvedené.

### Čistenie výrobku



**VAROVANIE:** Na čistenie výrobku nepoužívajte vysokotlakový čistič.

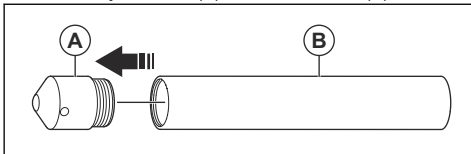
- Produkt umyte tečúcou vodou z hadice.
- Po každom použití odstráňte z povrchov výrobku všetok betón ešte predtým, ako zatvrdne.
- Odstráňte z rukoväte mazivo a olej.

### Demontáž hlavy ponorného vibrátora

1. Umiestnite hlavu ponorného vibrátora do zveráka na rúrky a zverák úplne utiahnite.
2. Odmontujte svorku z hadice. Svorku vyhodte.
3. Potiahnutím odpojte hadicu od nástavca hadice.
4. Zložte gumenú ochranu hadice z terminálov.
5. Prerežte a vyhodte tepelnú izoláciu a odpojte terminály.

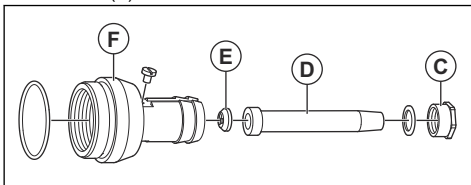
### Demontáž a montáž hlavy ponorného vibrátora (AX 36, AX 40, AX 48, AX 56, AX 65)

1. Odmontujte uzáver (A) z trubice statora (B).



**Poznámka:** Uzáver (A) má pravotočivý závit.

2. Odmontujte maticu (C), kryt vodičov (D) a gumové tesnenie (E).

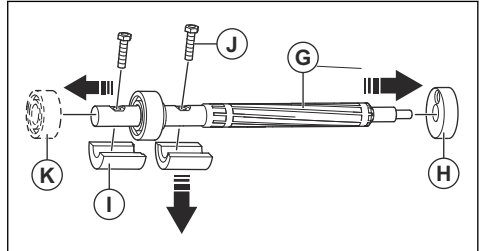


**Poznámka:** Matica (C) má pravotočivý závit.

3. Odmontujte nástavec hadice (F).

**Poznámka:** Nástavec hadice (F) má pravotočivý závit.

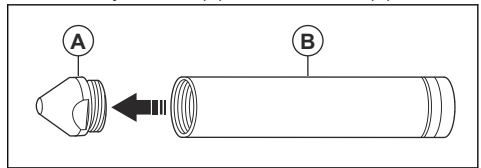
4. Pomocou príslušnej tyče a kladiva opatrne posuňte rotor (G) cez držiak ložiska (H).



5. Odmontujte držiak ložiska (H), excentrický prvok (I) a skrutky (J).
6. Odmontujte ložisko (K).
7. Vyčistíte a skontrolujete hlavu ponorného vibrátora. Pozrite si časť *Čistenie a kontrola hlavy ponorného vibrátora na strane 9*.
8. Postupovaním podľa krokov v opačnom poradí namontujte hlavu ponorného vibrátora.

### Demontáž a montáž hlavy ponorného vibrátora (AX 90)

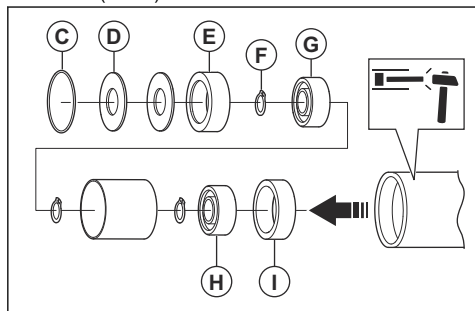
1. Odmontujte uzáver (A) z trubice statora (B).



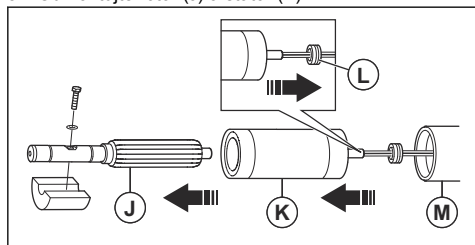
**Poznámka:** Uzáver (A) má pravotočivý závit.



- Odmontujte tesniaci krúžok (C), pružinovú podložku (D), 2 držiaky ložiska (E a I), poistný krúžok (F) a 2 ložiská (G a H).



- Odmontujte rotor (J) a stator (K).



- Pomocou príslušnej tyče a kladiva opatrne posuňte jednotlivé diely cez trubicu statora (M).
- Odmontujte maticu (L).
- Vytiahnite rotor (J) a stator (K) cez trubicu statora (M).
- Vyčistite a skontrolujte hlavu ponorného vibrátora. Pozrite si časť *Čistenie a kontrola hlavy ponorného vibrátora na strane 9*.
- Postupovaním podľa krokov v opačnom poradí namontujte hlavu ponorného vibrátora.

## Čistenie a kontrola hlavy ponorného vibrátora

**Poznámka:** Tesniaci krúžok pravidelne vymeňte.

- Skontrolujte, či hlava ponorného vibrátora nevykazuje známky poškodenia alebo opotrebovania. Poškodené diely vymeňte.

## Mazanie

Hlava ponorného vibrátora	AX36	AX40	AX48	AX56	AX65
Plášť T46, cm <sup>3</sup> /cl	5/0,5	5/0,5	10/1	15/1,5	20/2

- Všetky diely vyčistite.



**VAROVANIE:** Na čistenie pohonnej jednotky nepoužívajte vysoký tlak vody.

- Nalejte do hlavy ponorného vibrátora olej, pozrite časť *Mazanie na strane 9*.
- Skontrolujte uzáver kvôli poškodeniam. Ak je uzáver poškodený, vymeňte ho.

## Inštalácia hlavy ponorného vibrátora

- Pripojte terminály a nainštalujte novú tepelnú izoláciu.
- Umiestnite gumenú ochranu hadice na terminály.
- Pripojte hadicu k nástavcu hadice.
- Nainštalujte na hadicu novú svorku.

## Inštalácia uzáveru



**VAROVANIE:** Po inštalácii uzáveru a pred použitím výrobku počkajte 6 hodín.

- Opatrne vyčistite závit na hlave ponorného vibrátora. Uistite sa, že diely sú suché a nenachádza sa na nich olej, mazivo alebo nečistoty.
- Vertikálne aplikujte 4 vlákna tesnenia na závit na závit uzáveru. Uistite sa, že použijete správny typ tesnenia na závit, pozrite si časť *Uťahovací moment a typ tesnenia na závit na strane 10*. Uistite sa, že tesnenie na závit sa nedostane do hlavy ponorného vibrátora.
- Nalejte olej do uzáveru. Uzáver držte v zvislej polohe a uistite sa, že sa olej nedostane na závit uzáveru.
- Uzáver držte v zvislej polohe a nainštalujte trubicu statora.

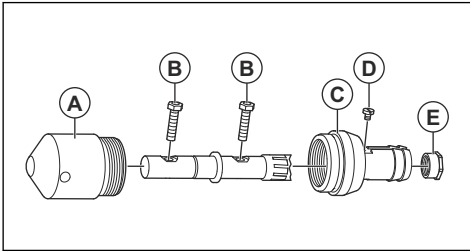


**VAROVANIE:** Dávajte pozor, aby ste počas inštalácie trubice statora uzáver nenakláňali. Ak sa olej dostane na závit uzáveru, tesnenie závit nezaistí.

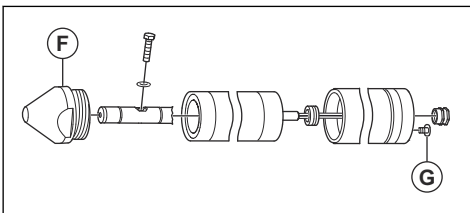
- Uťahnite uzáver na špecifikovaný uťahovací moment, pozrite si časť *Uťahovací moment a typ tesnenia na závit na strane 10*.

<b>Hlava ponorného vibrátora</b>	<b>AX90</b>	
Plášť Alvaia G3, cm <sup>3</sup> /cl	2 ihlové ložiská	7/0,7
	1 ihlové ložisko	1,25/0,12

## Uťahovací moment a typ tesnenia na závit



Hlava ponorného vibrátora AX36-AX65	Tesnenie na závit	Uťahovací moment, Nm				
		AX36	AX40	AX46	AX56	AX65
Uzáver (A)	LOCTITE®243™	170	170	350	520	750
Skrutka (B)	-	5	5	8	8	20
Spojka (C)	LOCTITE®243™	120	120	200	250	250
Prítlačná skrutka (D) <sup>1</sup>	LOCTITE®243™	-	-	-	-	-
Skrutka (E)	LOCTITE®243™	-	-	-	-	-

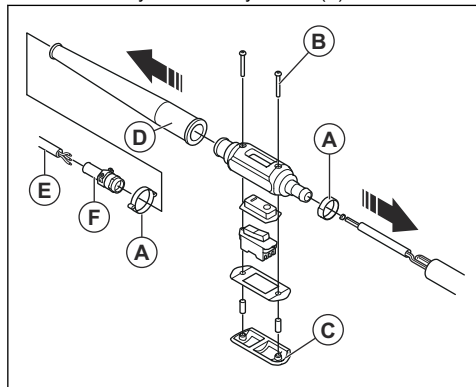


<sup>1</sup> Prítlačná skrutka zaisťuje uzemňovací kábel a utesňuje hlavu ponorného vibrátora. Ak prítlačná skrutka nie je správne utiahnutá, z hlavy ponorného vibrátora môže vytekať olej.

Hlava ponorného vibrátora AX90	Tesnenie na závitý	Uťahovací moment, Nm
Uzáver (F)	LOCTITE®638™	1 200
Skrutka (G)	LOCTITE®243™	–

## Demontáž hadice (AX 36, AX 40)

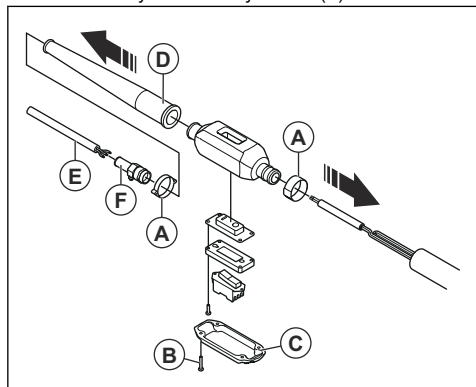
1. Prerežte a vyhodte svorky hadice (A).



2. Odmontujte skrutky (B), zložte kryt spínacej skrinky a odpojte všetky vodiče od spínača.
3. Prerežte objímku (D).
4. Odmontujte hadicu (E) od spínacej skrinky.
5. Odmontujte káblovú poistku a na strane spínacej skrinky vyťahnite vodiče z hadice.
6. Odmontujte od spínacej skrinky držiak kábla a odmontujte priechodku (F).
7. Odmontujte spínač.

## Demontáž hadice (AX 48, AX 56, AX 65)

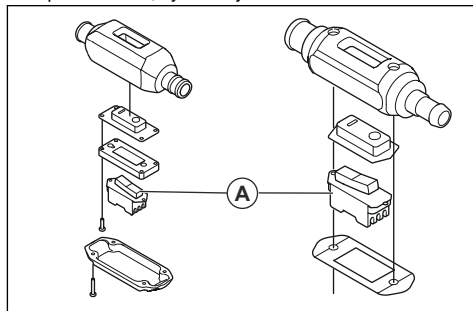
1. Prerežte a vyhodte svorky hadice (A).



2. Odmontujte skrutky (B), zložte kryt spínacej skrinky a odpojte všetky vodiče od spínača.
3. Prerežte objímku (D).
4. Odmontujte hadicu (E) od spínacej skrinky.
5. Odmontujte káblovú poistku a na strane spínacej skrinky vyťahnite vodiče z hadice.
6. Odmontujte od spínacej skrinky držiak kábla a odmontujte priechodku (F).
7. Odmontujte spínač.

## Montáž hadice (AX 36, AX 40, AX 48, AX 56, AX 65)

1. Pri montáži hadice postupujte v opačnom poradí ako pri demontáži.
2. Skontrolujte membránu (A). Ak je poškodená alebo opotrebovaná, vymeňte ju.



3. Pomocou stlačeného vzduchu zasuňte na strane spínacej skrinky šnúru do hadice.
4. Prípojte šnúru k zväzku vodičov a potiahnutím zasuňte zväzok do hadice.

## Riešenie problémov

Problém	Príčina	Kontrola	Riešenie
Výrobok sa nedá spustiť.	Zdroj napájania nie je zapnutý.	–	Zapnite zdroj napájania.
	Sieťová zásuvka nie je napájaná.	Skontrolujte napätie jednotlivých fáz zásuvky.	Vymeňte alebo opravte zásuvku.
	Vodiče v hadici sú poškodené.	Skontrolujte odpor výrobku.	Poškodené vodiče vymeňte.
	Vodiče v hlave ponorného vibrátora sú poškodené.	Skontrolujte odpor v hlave ponorného vibrátora.	Nechajte hlavu ponorného vibrátora opraviť v schválenom servisnom stredisku Husqvarna.
	Spínač zapnutia/vypnutia je pokazený.	Skontrolujte odpor výrobku, keď prepnete spínač zapnutia/vypnutia do polohy „ON“ (Zap.) a do polohy „OFF“ (Vyp.).	Vymeňte spínač zapnutia/vypnutia.
Po spustení výrobku sa zdroj napájania vypne.	Príliš vysoké zaťaženie zdroja napájania.	Pozrite si informácie uvedené na výkonovom štítku výrobku. Uistite sa, že používate správny typ zdroja napájania.	Uistite sa, že zdroj napájania a výrobok majú k dispozícii dostatočný výkon.
	Motor hlavy ponorného vibrátora je poškodený.	Skontrolujte izoláciu uzemnenia hlavy ponorného vibrátora.	V prípade potreby vymeňte trubicu statora.
Výrobok sa po chvíli zastaví.	Hlava ponorného vibrátora sa príliš zahriala v dôsledku veľmi dlhej doby vibrovania mimo betónu.	–	Vytiahnite hlavu ponorného vibrátora z betónu a počkajte, kým vychladne. Hlavu ponorného vibrátora nenechajte vibrovať bez záťaže príliš dlhú dobu.
	Príliš vysoké zaťaženie výrobku v dôsledku nadmernej veľkosti hlavy ponorného vibrátora.	Skontrolujte priestor medzi výrobkom a vystužovacími prútmí.	Uistite sa, že priemer výrobku je prispôbený priestoru medzi vystužovacími prútmí. Hlava ponorného vibrátora sa nesmie dotýkať vystužovacích prútov.
	Výrobok spotrebúva príliš veľa energie. Príliš nízke vstupné napätie.	Skontrolujte vstupné napätie zdroja napájania.	Použite vhodný predĺžovací kábel. Zmeňte typ zdroja napájania.
	Výrobok spotrebúva príliš veľa energie v dôsledku poškodenia hlavy ponorného vibrátora.	Skontrolujte izoláciu uzemnenia hlavy ponorného vibrátora.	V prípade potreby vymeňte trubicu statora.
		Pozrite si informácie uvedené na výkonovom štítku výrobku. Uistite sa, že používate správny typ zdroja napájania.	Uistite sa, že zdroj napájania a výrobok majú k dispozícii dostatočný výkon.
Výrobok spotrebúva príliš veľa energie v dôsledku opotrebovania ložísk hlavy ponorného vibrátora.	Odmerajte vstupný výkon počas používania výrobku mimo betónu.	Demontujte hlavu ponorného vibrátora a vymeňte ložiská.	

Problém	Príčina	Kontrola	Riešenie
Výrobok pracuje pri príliš nízkej rýchlosti.	Príliš vysoké zaťaženie zdroja napájania.	Pozrite si informácie uvedené na výkonovom štítku výrobku. Uistite sa, že používate správny typ zdroja napájania.	Uistite sa, že zdroj napájania a výrobok majú k dispozícii dostatočný výkon.
	Výrobok pracuje v 2 fázach, nie 3. Jeden z vodičov v hadici alebo spínacej skrinke je poškodený.	Skontrolujte odpor výrobku.	Skontrolujte a vymeňte poškodený vodič.
	Výrobok pracuje v 2 fázach, nie 3. Jeden z kolíkov v zásuvke alebo zástrčke je spálený v dôsledku prítomnosti iskier.	Vizuálne skontrolujte, či nie je výrobok poškodený.	Vymeňte elektrickú zásuvku alebo zástrčku.
	Používajte 60 Hz zdroj napájania v 50 Hz sieti.	Pozrite si výkonový štítok na zdroji napájania.	Používajte vhodný zdroj napájania.

---

## Skladovanie a likvidácia

---

### Skladovanie

- Pred uskladnením výrobok vyčistite.
- Výrobok skladujte na suchom mieste, ktoré je chránené pred mrazom.
- Výrobok skladujte v uzamknutom priestore mimo dosahu detí a neoprávnených osôb.

### Likvidácia výrobku

- Dodržiavajte miestne požiadavky v oblasti recyklácie a platné predpisy.
- Keď už výrobok nepoužívate, pošlite ho predajcovi spoločnosti alebo ho zlikvidujte v recyklačnom zariadení.

## Technické údaje

### Technické údaje

	AX36	AX40	AX48	AX56	AX65	AX90
<b>Výkon</b>						
Napätie, V	42	42	42	42	42	42
Fázy	3	3	3	3	3	3
Frekvencia, Hz	200	200	200	200	200	200
Výkon, W	300	240	560	770	1 000	1 160
Intenzita prúdu, (A) 42 V	6,2	4,5	10	11,7	19	19
Rýchlosť (ot./min.)	12,000	12,000	12,000	12,000	12,000	12,000
Odhýlka efektívneho zrýchlenia pri zaťažení (K) (m/s <sup>2</sup> ) <sup>2</sup>	3,81 <sup>(1)</sup>	3,81 <sup>(2)</sup>	3,53 <sup>(2)</sup>	3,66 <sup>(1)</sup>	5,04 <sup>(2)</sup>	5,04 <sup>(2)</sup>
Odhýlka (K)	0,42	0,42	0,76	1,06	0,63	0,66
<b>Rozmery</b>						
Priemer, mm/palec	38/1,49	40/1,58	48/1,90	56/2,20	65/2,56	90/3,54
Hĺbka, mm/pal.	322/12,67	320/12,59	350/13,78	380/14,96	410/16,14	566/ 22,28
Hmotnosť, kg/lb	2,16/4,76	2,30/5,07	4,2/9,25	5,2/11,46	7,9/17,41	18/40
Maximálny rozkmit, mm/palec	0,75/0,029	0,88/0,034	1,12/0,044	1,22/0,048	0,96/0,037	5/0,20
<b>Emisie hluku<sup>3</sup></b>						
Hladina akustického tlaku L <sub>p</sub> pri uchu operátora, dB (A)	70	78	76	79	79	76

Hadica	AX36	AX40	AX48	AX56	AX65	AX90
Hmotnosť, kg/lb	10,9/24	10,9/24	10,9/24	10,9/24	10,9/24	10,9/24
Dĺžka hadice, m/stopa	5/16,4	5/16,4	5/16,4	5/16,4	5/16,4	5/16,4
Dĺžka kábla, m/stopa	10/32,8	10/32,8	10/32,8	10/32,8	10/32,8	10/32,8
Zástrčka	EEC	EEC	EEC	EEC	EEC	EEC

<sup>2</sup> Efektívne zrýchlenie pri zaťažení namerané vo vode s použitím jedného frekvenčného meniča CF11M(1) a CF67T(2) vo vzdialenosti 2 m od tyče (m/s<sup>2</sup>) podľa normy EN ISO 5349 a EN ISO 20643.

<sup>3</sup> Emisie hluku namerané vo vzduchu vo vzdialenosti 1 m od výrobku podľa normy EN ISO 3744. Odchýlka: ±3 dB

## Vyhlásenie o úrovni hluku a vibrácií

Tieto deklarované hodnoty boli získané laboratórnymi typovými skúškami v súlade s uvedenou smernicou alebo normami a sú vhodné na porovnanie s deklaroványmi hodnotami iných výrobkov testovaných v súlade s tou istou smernicou alebo normami. Tieto deklarované hodnoty nie sú vhodné na použitie pri hodnotení rizík a hodnoty namerané na jednotlivých pracoviskách môžu byť vyššie. Skutočné hodnoty expozície a riziko poškodenia u jednotlivých používateľov sú jedinečné a závisia od spôsobu, akým používateľ pracuje, v akom materiáli sa výrobok používa, ako aj od času vystavenia a fyzického stavu používateľa a stavu samotného výrobku.

# ES vyhlásenie o zhode

## ES vyhlásenie o zhode

My, spoločnosť **Husqvarna AB**, SE-561 82 Huskvarna,  
Švédsko, tel.: +46-36-146500, vyhlasujeme s plnou  
zodpovednosťou, že výrobok:

<b>Popis</b>	<b>Zariadenie na vibrovanie betónu</b>
<b>Značka</b>	Husqvarna
<b>Typ/model</b>	CF 11M, CF 25M, CF 25T, CF 67T, CF 67TCI4P + AX 36, AX 40, AX 48, AX 56, AX 65, AX 90, Vibrastar 40, Vibrastar 50, Vibrastar 60
<b>Identifikácia</b>	Výrobné čísla od roku 2020 a novšie

plne spĺňa nasledujúce smernice a nariadenia EÚ:

<b>Smernice/Nariadenia</b>	<b>Popis</b>
2006/42/ES	„o strojových zariadeniach“
2014/30/EÚ	„o elektromagnetickej kompatibilite“

a že sa pri ňom uplatňujú nasledujúce harmonizované  
normy a technické špecifikácie:

EN 60204-1:2006+A1:2009

EN 60034-1:2011

EN 61558-1:2005+A1:2009

EN 12649:2008+A1:2011

Partille, 2020-02-28



Martin Huber

Riaditeľ výskumu a vývoja, Betónové povrchy a podlahy

Husqvarna AB, divízia stavebníctva (Construction  
Division)

Zodpovedný za technickú dokumentáciu



## ES vyhlásenie o zhode

My, spoločnosť **Husqvarna AB**, SE-561 82 Huskvarna,  
Švédsko, tel.: +46-36-146500, vyhlasujeme s plnou  
zodpovednosťou, že výrobok:

<b>Popis</b>	<b>Zariadenie na vibrovanie betónu</b>
<b>Značka</b>	Husqvarna
<b>Typ/model</b>	CFD 67, CFG 25, CFG 67 + AX 36, AX 40, AX 48, AX 56, AX 65, AX 90, Vibra- star 40, Vibrastar 50, Vibrastar 60
<b>Identifikácia</b>	Výrobné čísla od roku 2020 a novšie

plne spĺňa nasledujúce smernice a nariadenia EÚ:

<b>Smernice/Nariadenia</b>	<b>Popis</b>
2006/42/ES	„o strojových zariadeniach“
2014/30/EÚ	„o elektromagnetickej kompatibilite“

a že sa pri ňom uplatňujú nasledujúce harmonizované  
normy a technické špecifikácie:

EN 12649:2008+A1:2011

Partille, 2020-02-28



Martin Huber

Riaditeľ výskumu a vývoja, Betónové povrchy a podlahy

Husqvarna AB, divízia stavebníctva (Construction  
Division)

Zodpovedný za technickú dokumentáciu







[www.husqvarnacp.com](http://www.husqvarnacp.com)

Pôvodné pokyny

1140486-68



2020-09-25