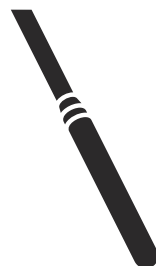




Husqvarna®



AX 36, AX 40, AX 48, AX 56, AX 65, AX 90

Sisukord

Sissejuhatus.....	2	Veatsing.....	11
Ohutus.....	3	Hoiustamine ja kasutuselt kõrvaldamine.....	12
Töö.....	7	Tehnilised andmed.....	13
Hooldamine.....	7	EÜ vastavusdeklaratsioon.....	15

Sissejuhatus

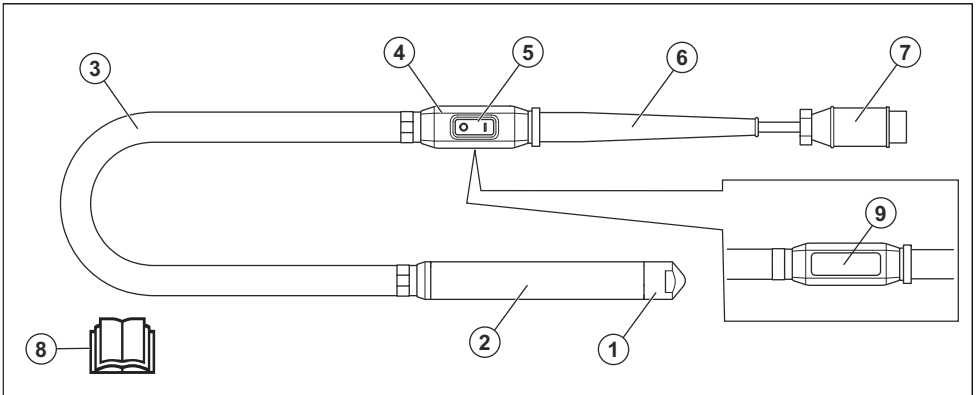
Toote kirjeldus

Toode on betoonivibraator. Toode kasutab toiteallikana sagedusmuundurit või generaatorit

Kasutusotstarve

Toode on ette nähtud ainult professionaalseks kasutuseks. Toode eemaldab betoonist õhumulle. Ärge kasutage toodet muude tööde tegemiseks.

Toote tutvustus



1. Otsakork
2. Tihenduspea
3. Voolik
4. Lülituskarp
5. SISSE/VÄLJA lüliti
6. Kummihülss
7. Elektri juhe koos toitepistikuga
8. Kasutusjuhend
9. Andmesilt



Kandke heakskiidetud kaitsekindaid.



Kandke kõrvaklappe.

IPX7

Toodet võib kasta maksimaalselt 30 minutiks 15 cm - 1 m sügavusse vette.



Toode või toote pakend ei kuulu olmejäätmete hulka.



Toode vastab kohalduvate ELi direktiivide nõuetele.

Sümbolid tootel



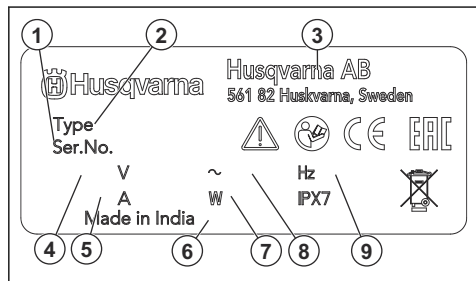
HOIATUS! Toode võib olla ohtlik ja põhjustada kasutaja või kõrvaliste isikute ohtliku kehavigastuse või surma. Olge ettevaatlik ja kasutage toodet õigesti.



Enne toote kasutamist lugege juhend hoolikalt läbi ja veenduge, et oleksite juhistest aru saanud.

Märkus: Ülejäänud tootel toodud sümbolid/tähised vastavad kindlates riikides kehtivatele sertifitseerimise erinõuetele.

Andmesilt



1. Seerianumber
2. Tootetüüp

3. Tootja
4. Pinge, V
5. Voolutugevus, A
6. Tootmisaasta
7. Nimivõimsus
8. Etapp
9. Sagedus, Hz

Tootevastutus

Tootevastutusseaduste alusel ei vastuta me tootest tingitud kahjustuste eest, kui:

- toodet on valesti parandatud;
- toote parandamisel on kasutatud osi, mis ei ole tootja poolt valmistatud või heaks kiidetud;
- tootel on kasutatud tarvikut, mis ei ole tootja poolt valmistatud või heaks kiidetud;
- toodet ei ole parandatud volitatud hoolduskeskuses või volitatud isiku poolt.

Ohutus

Ohutuse määratlused

Mõistetega „hoiatus“, „ettevaatus“ ja „märkus“ juhitakse tähelepanu eriti olulistele kohtadele kasutusjuhendis.



HOIATUS: Tähistab kasutusjuhendi juhiste eiramise korral kasutaja või kõrvalseisjate kehavigastuse või surmaga lõppeva õnnetuse ohtu.



ETTEVAATUST: Tähistab kasutusjuhendi juhiste eiramise korral seadme, muude esemete või läheduses asuvate objektide kahjustamise ohtu.

Märkus: Tähistab antud olukorras vajalikku lisateavet.

Üldised ohutusalsed märkused elektritööriistade kohta



HOIATUS: Lugege läbi kõik elektrilise tööriistaga kaasas olevad hoiatused, juhised, tehnilised andmed ning tutvuge joonistega. Alltoodud juhiste eiramine võib põhjustada elektrilöögi, tulekahju ja/või ohtliku kehavigastuse.

- Hoidke kõik ohutusalsed märkused ja juhised edasiseks kasutamiseks alles. Märkustes kasutatud elektritööriista mõiste tähistab võrgutoitel (juhtmega) elektritööriista või akutoitel (juhtmeta) elektritööriista.

Tööala ohutus

- Hoidke tööala puhas ja tagage hea valgustus. Segamini või hämarad alad on õnnetusealid.
- Ärge kasutage elektritööriista plahvatusohtlikus keskkonnas, näiteks tuleohtlike vedelike, gaaside või tolmu läheduses. Elektritööriistad võivad tekitada sädemeid, mis võivad tolmu või gaasid süüdata.
- Hoidke elektritööriista kasutamise ajal lapsed ja kõrvalseisjad tööalast eemal. Tähelepanu hajumine võib põhjustada kontrolli kaotamist.

Elektriohutus

- Elektritööriista pistikud peavad sobima pistikupesaga. Ärge muutke pistikut mis tahes viisil. Ärge kasutage maandusega elektritööriistade puhul adapterpistikuid. Muutmata pistikud ja sobivad pistikupesad vähendavad elektrilöögi ohtu.
- Vältige kehalist kokkupuudet maandatud pindadega (nt torud, radiaatorid, elektripliidid ja külmikud). Keha maandamise korral on elektrilöögi oht suurem.
- Vältige elektritööriistade kokkupuudet vihma ja märgade tingimustega. Tööriista pääsenud vesi suurendab elektrilöögi saamise ohtu.
- Kasutage juhet õigesti. Ära kunagi kasuta juhet elektritööriista kandmiseks, tõmbamiseks või pistikupesast eemaldamiseks. Kaitske juhet kuumuse, õli, teravate servade ja liikuvate osade eest. Kahjustatud või sõlmes juhe suurendab elektrilöögi ohtu.
- Elektritööriistaga õues töötamisel kasuta välistingimustes kasutamiseks sobivat pikendusjuhet. Välistingimustes kasutamiseks sobiva pikendusjuhtme kasutamine vähendab elektrilöögi ohtu.

- **Kui elektritööriista kasutamine niiskes keskkonnas on vältimatu, kasutage rikkevoolukaitsmega (RCD) kaitstud toidete.** RCD kasutamine vähendab elektrilöögi ohtu.

Inimeste kaitsmine

- **Olge elektritööriista kasutamisel tähelepanelik, jälgi oma tegevust ja kasutage tervet mõistust. Ärge kasutage elektritööriista, kui olete väsinud või uimastite, alkoholi või ravimite mõju all.** Hetkeline tähelepanematus elektritööriistade kasutamise ajal võib lõppeda tõsiste kehavigastustega.
- **Kasutage isikukaitsevahendeid. Kasutage alati kaitseprille.** Asjakohastes tingimustes kaitsevahendite (nt tolmumask, mittelibisevad turvajalatsid, kiiver või kõrvaklapid) kasutamine vähendab kehavigastuste ohtu.
- **Vältige soovimatut käivitumist. Enne seadme ühendamist toiteallika ja/või akuga, üles tõstmist või kandmist veendu, et lüliti oleks väljalülitatud asendis.** Kui kannate elektritööriista nii, et teie sõrm on toitelülilil, või pingestate lülitiga varustatud elektritööriista, võib see lõppeda õnnetusega.
- **Eemaldage enne elektritööriista sisselülitamist kõik reguleerimis- ja nutrivõtmed.** Elektritööriista pöörleva osa külge jäetud nutri- vm võti võib põhjustada kehavigastusi.
- **Ärge küünitage liiga kaugele. Säilitage kogu aeg kindel jalgealune ja tasakaal.** See annab ootamatutes olukordades parema kontrolli elektritööriista üle.
- **Kandke nõuetekohaseid riideid. Ärge kandke lahtiseid rõivaid ega ehteid. Hoidke juuksed ja rõivad liikuvatest osadest eemal.** Lahtised rõivad, ehted või pikad juuksed võivad liikuvate osade vahele kinni jääda.
- **Kui seadmel on ühendus tolmueemaldus- ja kogumisseadmete jaoks, veenduge, et need on ühendatud ja neid kasutatakse õigesti.** Tolmukogumise kasutamise abil saab vähendada tolmuga seotud ohte.
- **Ära muutu tööriistade sagedasest kasutusest hooletuks ja ära eira tööriistade ohutu kasutamise põhimõtteid.** Hooletu tegevus võib ka murdosa sekundi jooksul põhjustada tõsiseid kehavigastusi.

Elektritööriista kasutamine ja hooldamine

- **Ärge suruge elektritööriista jõuga. Kasutage rakenduse jaoks asjakohast elektritööriista.** Õige elektritööriist teeb töö ära paremini, ohutumalt ja ettenähtud kiirusel.
- **Ärge kasutage elektritööriista, kui lüliti vajutamisel ei lülitu seade sisse ega välja.** Mis tahes elektritööriist, mida pole võimalik juhtida, on ohtlik ja tuleb viivitamatult parandada.
- **Enne elektritööriista reguleerimist, tarvikute vahetamist või hoialepanekut eemalda pistik toiteallikast ja/või eemalda elektritööriista küljest aku,**

kui see on eemaldatav. Taolised ennetavad ohutusmeetmed vähendavad elektritööriista tahtmatu käivitamise ohtu.

- **Hoidke elektritööriista, mida te parasjagu ei kasuta, lastele kättesaamatus kohas ja ärge lubage elektritööriista kasutada isikutel, kes ei oska seda kasutada või pole neid juhiseid läbi lugenud.** Elektritööriistad on koollimatute kasutajate käes ohtlikud.
- **Elektritööriista ja tarvikuid tuleb hooldada. Kontrollige liikuvate osade joondust ja kinnitusi, osade purunemist või muid tööriista kasutamist mõjutada võivaid tegureid. Kahjustuse korral laske elektritööriist enne kasutamist remontida.** Paljude õnnetuste põhjuseks on halvasti hooldatud elektritööriistad.
- **Hoidke löikevahendid teravad ja puhtad.** Nõuetekohaselt hooldatud teravate lõikeservadega lõikevahendite kinnikiilumise tõenäosus on väiksem ja neid on hõlpsam juhtida.
- **Järgige elektritööriista, tarvikute, tööriistaotsikute jm kasutamisel neid juhiseid ning arvestage töötingimuste ja -ülesandega.** Elektritööriista kasutamine muuks kui ettenähtud otstarbeks võib põhjustada ohtliku olukorra.
- **Hoidke käepidemed ja haardepinnad kuivad, puhtad ning õli- ja määrdevabad.** Libedate käepidemete ja haardepindade korral ei ole ootamatutes olukordades võimalik tööriista ohutult käsitseda ja juhtida.

Hooldus

- **Laske elektritööriista hooldada vastava väljaõppega remontijal, kes tohib kasutada ainult identseid asenduosi.** See tagab elektritööriista ohutuse säilimise.
- **Ärge kunagi hooldage kahjustatud akusid.** Akusid võivad hooldada üksnes tootja või volitatud teenusepakkujad.

Üldised ohutuseeskirjad



HOIATUS: Enne toote kasutamist lugege läbi järgnevad hoiatused.

- Toode on ohtlik, kui seda kasutada valesti või ettevaatamatult. Toode võib põhjustada kasutaja või kõrvaliste isikute ohtliku kehavigastuse või surma. Enne toote kasutamist lugege see kasutusjuhend hoolikalt läbi.
- Hoidke kõik hoiatused ja juhendid alles.
- Järgige kõiki kehtivaid seadusi ja eeskirju.
- Kasutaja ja kasutaja tööandja peavad teadma toote kasutamise kaasnevaid riske ja neid ennetama.
- Ärge lubage kellelgi toodet kasutada enne, kui ta on lugenud kasutusjuhendit ja selle sisu endale selgeks teinud.

- Ärge kasutage toodet, kui teid pole selleks eelnevalt juhendatud. Veenduge, et kõik kasutajad saaksid vastava väljaõppe.
- Ärge lubage lastel seadet käitseda.
- Lubage ainult volitatud isikutel toodet kasutada.
- Kasutaja vastutab teistele inimestele põhjustatud õnnetuste ja varakahjude eest.
- Ärge kasutage toodet, kui olete väsinud, haige või tarvitanud alkoholi, narkootikume või ravimeid.
- Olge alati ettevaatlik ja toimige arukalt.
- Toode tekitab töötades elektromagnetvälja. Teatud tingimustel võib väli häirida aktiivsete või passiivsete meditsiiniliste implantaatide tööd. Raskete või surmaga lõppevate kehavigastuste ohu vähendamiseks soovitakse meditsiiniliselt implantaate kasutataval inimestel pidada enne selle toote kasutamist nõu oma arsti ja implantaadi valmistajaga.
- Hoidke toode puhas. Veenduge, et märgid ja tähised oleksid selgelt loetavad.
- Ärge kasutage toodet, kui see on kahjustatud.
- Ärge tehke sellele tootele muudatusi.
- Ärge kasutage toodet, kui on võimalik, et teised isikud on seadmes muudatusi teinud.

Ohutusjuhised kasutamisel



HOIATUS: Enne toote kasutamist lugege läbi järgnevad hoiatused.

- Veenduge, et teaksite, kuidas hädaolukorras mootorit kiiresti seisata.
- Kasutaja peab olema füüsiliselt piisavalt tugev toote ohutuks kasutamiseks.
- Kasutage isikukaitsevahendeid. Vt jaotist *Isikukaitsevahendid lk 6*.
- Veenduge, et tööalal viibiksid üksnes selleks volitatud isikud.
- Hoidke tööala puhas ja hästi valgustatud.
- Veenduge, et saaksite töötada ohutus ja stabiilses asendis.
- Veenduge, et poleks ohtu teie või seadme kõrgelt kukkumiseks.
- Veenduge, et käepidemel poleks määrdeainet ega õli.
- Ärge kasutage toodet tule- või plahvatusohtlikus kohas.
- Toode võib esemeid õhku paisata. Veenduge, et kõik tööalal olevad inimesed kasutavad nõuetekohaseid isikukaitsevahendeid. Eemaldage tööalalt lahtised objektid.
- Enne seadme juurest lahkumist seisake seade ja lahutage toiteallikast.
- Kontrollige, kas toiteallika väljundpinge vastab seadme mudeli etiketil märgitule.
- Veenduge, et riided, pikad juuksed või ehted ei jääks liukuvate osade vahele.

- Ärge istuge toote peal.
- Ärge lööge toodet.
- Veenduge, et teie ega teised inimesed ei saaks tööalal olevatesse kaablitesse, voolikutesse ja võllidesse takerduda ja kukkuda.
- Enne toote kasutamist veenduge, et tööalal poleks varjatud juhtmeid, kaableid ega muid elektrivooluallikaid. Ärge kasutage toodet enne, kui olete veendunud, et see asub ohutul tööalal.

Vibratsiooniohutus



HOIATUS: Enne toote kasutamist lugege läbi järgnevad hoiatused.

- Toote kasutamise ajal kandub vibratsioon tootest kasutajasse. Toote regulaarne ja sagedane kasutamine võib tekitada kasutajale vigastusi või vigastusi tõsisemaks muuta. Vigastusi võivad kannatada sõrmed, käed, randmed, käsivarred, õlad ja/või närvid ja verevarustus või muud kehaosad. Vigastused võivad olla invaliidistavad ja/või püsivad ning need võivad nädalate, kuude või aastate jooksul järk-järgult ägeneda. Vigastusi võivad kannatada vereringesüsteem, närvisüsteem, liigesed ja muud kehaosad.
- Sümptomid võivad esineda toote kasutamise ajal või muul ajal. Kui teil on sümptomid ja jätkate toote kasutamist, võivad sümptomid ägeneda või muutuda püsivaks. Pöörduge arsti poole järgmiste või muude sümptomite esinemisel:
 - tuimus, tunnetuse kadumine, surin, torkiv tunne, valu, põletav valu, tuikamine, jäikus, kohmakus, jõu kadumine, naha värvuse või seisundi muutumine.
- Sümptomid võivad ägeneda külma temperatuuri korral. Toodet külmas keskkonnas kasutades kandke sooje riideid ning hoidke käed soojad ja kuivad.
- Nõuetekohase vibratsioonitaseme säilitamiseks hooldage ja kasutage toodet vastavalt kasutusjuhendile.
- Tootel on vibratsioonisummutussüsteem, mis vähendab käepidemelt kasutajale kanduvat vibratsiooni. Laske tootel tööd teha. Ärge lükake toodet jõuga. Hoidke toodet käepidemetest kergelt, aga nii, et saate toodet kindlalt juhtida ja ohutult kasutada. Ärge suruge käepidemel lõppasendisse rohkem kui vaja.
- Hoidke käsi ainult käepidemel või käepidemel. Hoidke kõik muud kehaosad tootest eemal.
- Kui vibratsioon muutub järsult tugevaks, seisake toode kohe. Ärge jätkake kasutamist enne, kui tugevnenud vibratsiooni põhjus on kõrvaldatud.

Ohutus seoses tolmuga



HOIATUS: Enne toote kasutamist lugege läbi järgnevad hoiatused.

- Toote kasutamisel võib paiskuda õhku tolmu. Tolmu võib põhjustada tõsiseid vigastusi või püsivaid terviseprobleeme. Ränitolmu on mitmed ametiasutused ohtlike ainete hulka liigitanud. Sellised terviseprobleemid võivad olla näiteks järgmised.
 - Eluohhtlikud kopsuhaigused nagu krooniline bronhiit, silikoos ja pulmonaalne fibroos
 - Vähk
 - Sünnidefektid
 - Nahapõletik
- Kasutage sobivaid seadmeid õhus oleva tolmu ja suitsu ning töövahenditel, pindadel, riietusel ja kehaosadel oleva tolmu vähendamiseks. Sellised meetmed on näiteks tolmu kogumissüsteemid ja tolmu siduvad veepihustid. Kui võimalik, vähendage tolmu hulka lähtekohas. Tagage, et seadmed oleks õigesti paigaldatud, et neid kasutatakse nõuetekohaselt ja hooldatakse regulaarselt.
- Kandke heakskiidetud hingamisteede kaitset. Veenduge, et hingamisteede kaitse sobib tööalal oleva ohtliku materjali eest kaitsmiseks.
- Veenduge, et tööalal oleks piisav ventilatsioon.
- Kui võimalik, suunake toote heitgaasid kohta, kus see ei saaks paisata õhku tolmu.

Ohutus seoses müraga



HOIATUS: Enne toote kasutamist lugege läbi järgnevad hoiatused.

- Kõrged müratasemed ja pikaajaline kokkupuude müraga võib põhjustada müra- ja kuulmiskahjustuse.
- Et hoida müra miinimumtasemel, hooldage ja kasutage toodet vastavalt kasutusjuhendile.
- Toote kasutamisel kandke alati heakskiidetud kõrvaklappe.
- Kui kasutate kõrvaklappe, olge tähelepanelik hõigetega ja hoiatussignaalide suhtes. Eemaldage kõrvaklapid, kui te toote seiskate, välja arvatud siis, kui kõrvaklapid on vajalikud tööala mürataseme tõttu.

Isikukaitsevahendid



HOIATUS: Enne toote kasutamist lugege läbi järgnevad hoiatused.

- Toote kasutamisel tuleb kasutada ettenähtud isikukaitsevarustust. Isikukaitsevarustus ei välista täielikult kehavigastuste ohtu, kuid vähendab õnnetusjuhtumi korral kehavigastuse raskusastet. Õige isikukaitsevarustuse valimiseks pöörduge edasimüüja poole.
- Kontrollige isikukaitsevahendite seisukorda regulaarselt.
- Kandke heakskiidetud kaitsekiivrit.
- Kandke heakskiidetud kõrvaklappe.
- Kandke heakskiidetud hingamisteede kaitset.
- Kasutage heakskiidetud küljekaitsetega kaitseprille.
- Kasutage kaitsekindaid.
- Kandke terasest ninaosakaitse ja libisemiskindla tallaga saapaid.
- Kandke sobivaid tööriideid või samaväärseid liibuvaid, pikkade varrukate ja säärtega riideid.

Ohutusjuhised hooldamisel



HOIATUS: Enne toote kasutamist lugege läbi järgnevad hoiatused.

- Kui toodet regulaarselt ja õigesti ei hooldata, suureneb oht, et toode saab kahjustada ja võib kedagi vigastada.
- Kasutage isikukaitsevahendeid. Vt jaotist *Isikukaitsevahendid lk 6*.
- Enne hooldamist puhastage toode ohtlikust materjalist.
- Enne hooldustööde alustamist lahutage toode toitevarustusallikast.
- Ära tee tootel muudatusi. Tootja heakskiiduta muudatused võivad põhjustada tõsiseid kehavigastusi või surma.
- Kasutage ainult originaalvarvikuid ja originaalvaruosi. Tootja heakskiiduta varvikud ja varuosi võivad põhjustada tõsiseid kehavigastusi või surma.
- Asendage kahjustatud, kulunud ja katkised osad.
- Hooldage toodet ainult selle kasutusjuhendi järgi. Kõik muud hooldustööd laske teha heakskiidetud hooldustöökojas.
- Pärast hooldamist kontrollige toote vibratsioonitaset. Kui see pole õige, pöörduge volitatud hooldustöökoja poole.
- Laske toodet regulaarselt hooldada volitatud hooldustöökojas.

Töö

Sissejuhatus



HOIATUS: Enne toote kasutamist lugege läbi ohutuspeatükk ja veenduge, et oleksite kõigest aru saanud.

Toote käivitamine ja seiskamine

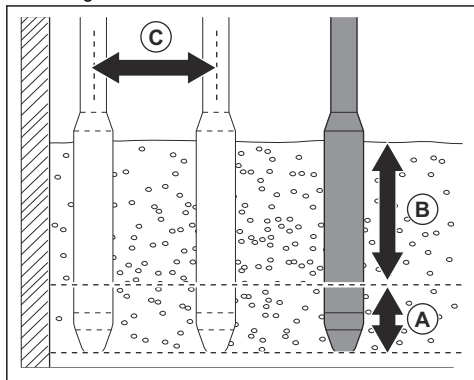
1. Ühendage seade toiteallikaga.
2. Veenduge, et ON/OFF lülitid oleks asendis „OFF“ (väljas).
3. Käivitage toiteallikas.
4. Toote käivitamiseks keerake SISSE/VÄLJA lülitid asendisse „ON“.
5. Toote seiskamiseks keerake SISSE/VÄLJA lülitid asendisse „OFF“.
6. Seisake toiteallikas.

Toote kasutamine

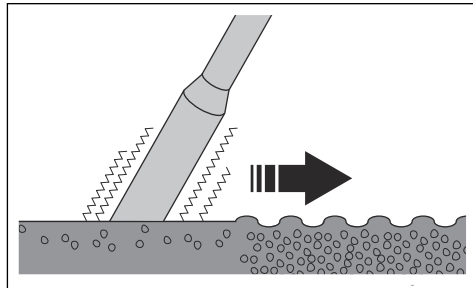


ETTEVAATUST: Ärge kasutage toodet betooni külgsuunas teisdamiseks.

1. Valage betooni ühtlase paksusega (30–50 cm / 12–19 tolli) kihtidena (B).
2. Asetage tihenduspea umbes 15 cm / 6 tolli (A) sügavusele betooni lähimasse madalamasse kihti. Nii segunevad betoonikihid korralikult.



3. Oodake 10–20 sekundit, kuni pind tihenduspea ümber on sile ja pinnale ei kerki enam õhumulle.



4. Eemaldage tihenduspea aeglaselt, et betoon saaks täita sellest jääva augu.
5. Asetage tihenduspea betooni eelmisest asukohast umbes 30–50 cm / 12–19 tolli kaugusel (C).
6. Korrake etappe 4 ja 5 vajalik arv kordi. Jätkake seni, kuni betoonialalt on kõik õhumullid eemaldatud.

Hooldamine

Sissejuhatus



HOIATUS: Enne seadme hooldamist lugege läbi ohutuspeatükk ja veenduge, et see oleks teile täielikult arusaadav.

Toote puhastamine



ETTEVAATUST: Ärge kasutage toote puhastamiseks survepesurit.

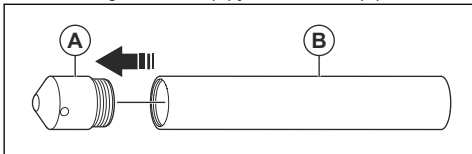
- Puhastage seade voolikust jooksva veega.
- Eemaldage toote pinnale jäänud betoon pärast iga töötoimingut, enne kui betoon jõuab kõvastuda.
- Eemaldage käepidemelt määre ja õli.

Vibraatoripea eemaldamine

1. Pange vibraatoripea torukruustangidesse ja pingutage torukruustange lõpuni.
2. Eemaldage klamber vooliku küljest. Kõrvaldage klamber.
3. Tõmmake voolik voolikunipli küljest lahti.
4. Eemaldage kummivooliku kaitse klemmide küljest.
5. Lõigake katki ja eemaldage soojusisolatsioon ning ühendage klemmid lahti.

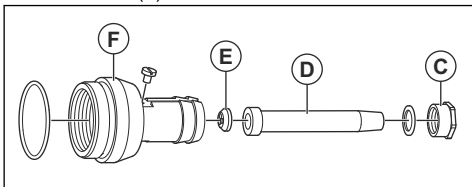
Vibraatoripea lahtivõtmine ja kokkupanemine (AX 36, AX 40, AX 48, AX 56, AX 65)

1. Eemaldage otsakork (A) ja staatoritoru (B).



Märkus: Otsakorgil (A) on parempoolne keere.

2. Eemaldage mutter (C), juhtmekate (D) ja kummihülss (E).

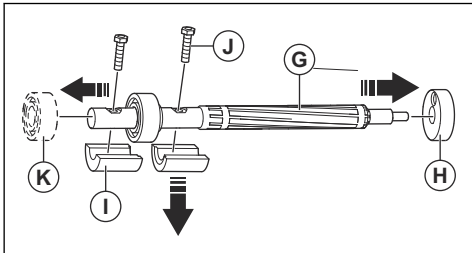


Märkus: Mutril (A) on parempoolne keere.

3. Eemaldage voolikunippel (F).

Märkus: Voolikuniplil (F) on parempoolne keere.

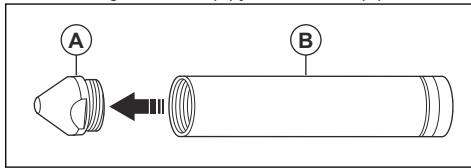
4. Kasutage sobivat varrast ja haamrit ning lükake rootor (G) ettevaatlikult läbi laagrihoidja (H).



5. Eemaldage laagrihoidja (H), eksentrik (I) ja kruvid (J).
6. Eemaldage laager (K).
7. Puhastage ja kontrollige vibraatoripead. Vt jaotist *Vibraatoripea puhastamiseks ja kontrollimiseks. lk 9.*
8. Tihenduspea paigaldamiseks tehke toimingud vastupidises järjekorras.

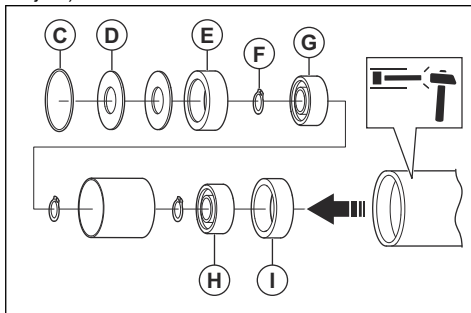
Vibraatoripea lahtivõtmine ja kokkupanemine (AX 90)

1. Eemaldage otsakork (A) ja staatoritoru (B).

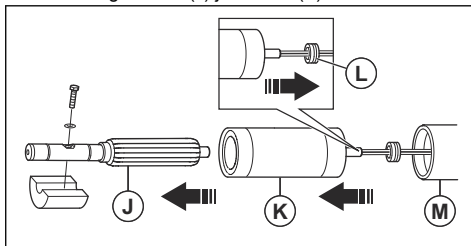


Märkus: Otsakorgil (A) on parempoolne keere.

2. Eemaldage O-rõngas (C), vedruseib (D), 2 laagrihoidjat (E ja I), vedrurõngas (F) ja 2 laagrit (G ja H).



3. Eemaldage rootor (J) ja staator (K).



4. Kasutage sobivat varrast ja haamrit ning lükake iga osa ettevaatlikult läbi staatoritoru (M).
5. Eemaldage mutter (L).
6. Eemaldage rootor (J) ja staator (K) läbi staatoritoru (M).

- Puhastage ja kontrollige vibraatoripead. Vt jaotist *Vibraatoripea puhastamiseks ja kontrollimiseks. lk 9.*
- Tihenduspea paigaldamiseks tehke toimingud vastupidises järjekorras.

Vibraatoripea puhastamiseks ja kontrollimiseks.

Märkus: Vahetage O-rõngaid regulaarselt.

- Kontrollige, et vibraatoripea poleks kahjustunud ega kulunud. Vahetage välja kahjustatud osad.
- Puhastage kõik osad.



ETTEVAATUST: Ärge kasutage ajami puhatamiseks survepesurit.

- Täitke vibraatoripea õliga, vt *Määrimine lk 9.*
- Kontrollige otsakorki kahjustuste osas. Kahjustatud otsakork vahetage välja.

Vibraatoripea paigaldamine

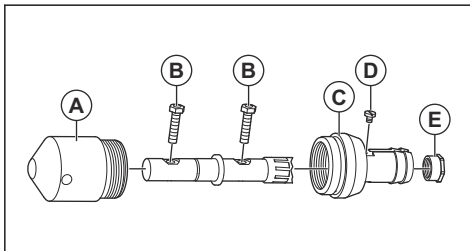
- Ühendage klemmid ja paigaldage uus soojusisolatsioon.
- Paigaldage kummivooliku kaitse klemmide külge.
- Ühendage voolik voolikunipliga.

Määrimine

Tihenduspea	AX36	AX40	AX48	AX56	AX65
Kest T46, cm ³ /cl	5/0,5	5/0,5	10/1	15/1,5	20/2

Tihenduspea	AX90	
Kest Alvaia G3, cm ³ /cl	2 nõellaagrit	7/0,7
	1 nõellaager	1,25/0,12

Pingutusmoment ja keermelukusti tüüp



- Paigaldage voolikule uus klamber.

Otsakorgi paigaldamine



ETTEVAATUST: Enne toote kasutamist oodake 6 tundi enne, kui paigaldate otsakorgi.

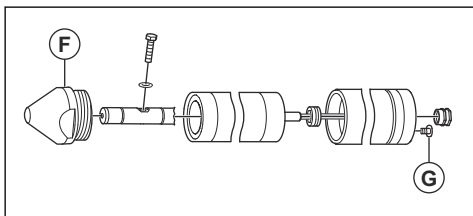
- Puhastage hoolikalt vibraatoripea keermesed. Veenduge, et osad on kuivad ja õlist, määrdest või tolmust puhtad.
- Kandke 4 keermelukusti riba vertikaalselt otsakorgi keermetele. Veenduge, et kasutate õiget tüüpi keermelukusti, vt *Pingutusmoment ja keermelukusti tüüp lk 9.* Veenduge, et keermelukusti ei satuks vibraatoripeasse.
- Pange õli otsakorgi sisse. Hoidke otsakorki vertikaalasendis ja veenduge, et õli ei satuks otsakorgi keermetesse.
- Hoidke otsakorki vertikaalasendis ja paigaldage staatoritoru.



ETTEVAATUST: Staatoritoru paigaldades ärge kallutage otsakorki. Kui õli satub otsakorgi keermesse, ei lukusta keermelukusti keeret.

- Pingutage otsakorki määratud momendiga, vt *Pingutusmoment ja keermelukusti tüüp lk 9.*

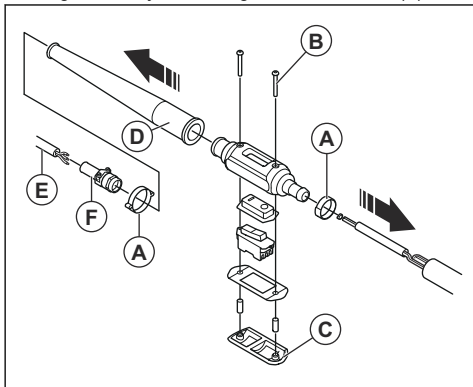
Vibraatoripea AX36-AX65	Keermelukusti	Pingutusmoment, Nm				
		AX36	AX40	AX46	AX56	AX65
Otsakork (A)	LOCTI- TE®243™	170	170	350	520	750
Kruvi (B)	–	5	5	8	8	20
Liitmik (C)	LOCTI- TE®243™	120	120	200	250	250
Tõukepolt (D) ¹	LOCTI- TE®243™	–	–	–	–	–
Kruvi (E)	LOCTI- TE®243™	–	–	–	–	–



Vibraatoripea AX90	Keermelukusti	Pingutusmoment, Nm
Otsakork (F)	LOCTITE®638™	1200
Kruvi (G)	LOCTITE®243™	–

Vooliku lahtivõtmiseks (AX 36, AX 40)

1. Lõigake katki ja kõrvaldage voolikuklambrid (A).



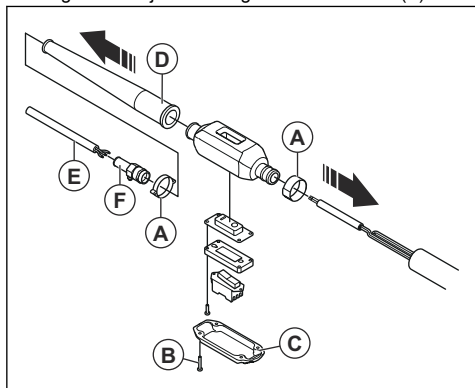
2. Eemaldage kruvid (B), eemaldage lülituskarbi kate ja võtke kõik juhtmed lüliti küljest lahti.

3. Lõigake võru (D) läbi.
4. Eemaldage voolik (E) lülituskarbi küljest.
5. Eemaldage kaabliukk ja tõmmake juhtmed voolikust lülituskarbi poolt välja.
6. Eemaldage kaablihoidja lülituskarbist ja eemaldage tihend (F).
7. Eemaldage lüliti.

¹ Tõukepolt hoiab maandusjuhet ja tihendab vibraatoripead. Kui tõukepolt ei ole korralikult tihendatud, võib õli-paak vibraatori pea juurest lekkida.

Vooliku lahtivõtmiseks (AX 48, AX 56, AX 65)

1. Lõigake katki ja kõrvaldage voolikuklambrid (A).

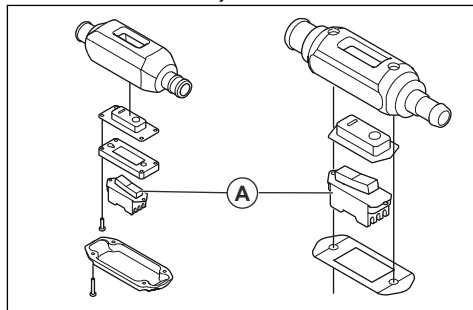


2. Eemaldage kruvid (B), eemaldage lülituskarbi kate ja võtke kõik juhtmed lüliti küljest lahti.
3. Lõigake võru (D) läbi.
4. Eemaldage voolik (E) lülituskarbi küljest.
5. Eemaldage kaabliukk ja tõmmake juhtmed voolikust lülituskarbi poolt välja.
6. Eemaldage kaablihoidja lülituskarbist ja eemaldage tihend (F).

7. Eemaldage lüliti.

Vooliku tagasipanemiseks (AX 36, AX 40, AX 48, AX 56, AX 65)

1. Pange voolik tagasi eemaldamisele vastupidises järjekorras.
2. Kontrollige membraani (A) ja vahetage kahjustuste või kulumise korral välja.



3. Kasutage suruõhku, et puhuda nõör lülituskarbi poolt voolikusse.
4. Ühendage nõör juhtmestikuga ja tõmmake juhtmestik voolikusse.

Veatsing

Probleem	Põhjus	Ülevaatus	Lahendus
Toode ei käivitu.	Toiteallikas ei ole käivitatud.	–	Käivitage toiteallikas.
	Väljundis pole voolu.	Kontrollige väljundi iga faasi pinget.	Vahetage või parandage väljund.
	Vooliku juhtmed on vigastatud.	Kontrollige toote takistust.	Kahjustatud juhtmed vahetage välja.
	Vibraatoripea juhtmed on vigastatud.	Kontrollige vibraatoripea takistust.	Laske vibraatoripea parandada volitatud Husqvarna hoolduskeskuses.
	ON/OFF lüliti on katki.	Kontrollige toote takistust, kui viite ON/OFF lüliti asendisse „ON” ja „OFF”.	Vahetage ON/OFF lüliti välja.
Toiteallikas seiskub, kui toode käivitatakse.	Koormus on toiteallika jaoks liiga suur.	Kontrollige toote andmesildil olevat teavet. Veenduge, et toiteallikas on õiget tüüpi.	Veenduge, et toiteallika ja toote võimsus on piisav.
	Vibraatoripea mootor on defektne.	Kontrollige vibraatoripea maandust.	Vajaduse korral vaheta staatoritoru välja.

Probleem	Põhjus	Ülevaatus	Lahendus
Toode seiskub pärast lühikest töötamist.	Vibraatoripea on liiga kuum, kuna vibreerimisaeg väljaspool betooni on liiga pikk.	–	Tõstke tihenduspea betoonist välja ja laske sel maha jahtuda. Ärge laske vibraatoripeal liiga kaua väljaspool betooni töötada.
	Koormus on toote jaoks liiga suur, sest vibraatoripea on liiga suur.	Kontrollige toote ja sarrusevaraste vahet.	Veenduge, et toote läbimõõt oleks kohandatud sarrusevaraste vahedega. Vibraatoripea ei tohi puutuda vastu sarrusevardaid.
	Toote tarbib liiga palju voolu. Liiga madal sisendpinge.	Kontrollige toiteallika sisendpinget.	Kasutage sobivat pikendusjuhet. Vahetage toiteallika tüüpi.
	Toode tarbib vähem voolu, sest vibraatoripea mootor on defektne.	Kontrollige vibraatoripea maandust.	Vajaduse korral vaheta staatoritoru välja.
		Kontrollige toote andmesildil olevat teavet. Veenduge, et toiteallikas on õiget tüüpi.	Veenduge, et toiteallika ja toote võimsus on piisav.
Toode tarbib liiga palju voolu, sest vibraatoripea laagrid on kulunud.	Mõõtke sisenvõimsust, kui kasutate toodet väljaspool betooni.	Võtke vibraatoripea lahti ja vahetage laagrid välja.	
Toode töötab liiga madalal kiirusel.	Koormus on toiteallika jaoks liiga suur.	Kontrollige toote andmesildil olevat teavet. Veenduge, et toiteallikas on õiget tüüpi.	Veenduge, et toiteallika ja toote võimsus on piisav.
	Toode töötab 2, mitte 3 faasis. Üks vooliku lülituskarbi juhe on katki.	Kontrollige toote takistust.	Kontrollige ja vahetage välja kahjustatud juhe.
	Toode töötab 2, mitte 3 faasis. 1 pistikupesa või pistiku kontaktidest on sädeme tõttu läbi põlenud.	Kontrollige toodet silmaga kahjustuste suhtes.	Vahetage toitepesa või toitepistik välja.
	Kasutage 50 Hz võrgus 60 Hz toiteallikat.	Kontrollige toiteallika andmesilditi.	Kasutage õiget toiteallikat.

Hoiustamine ja kasutuselt kõrvaldamine

Hoiustamine

- Enne hoiule panemist puhastage toode.
- Hoidke toodet kuivas kohas, mis ei külmu.
- Hoidke toodet lukustatud kohas, kus sellele ei pääse juurde lapsed ega volitamata isikud.

Toote kasutuselt kõrvaldamine

- Järgige kohalikke jäätmeäitluseeskirju ja kehtivaid seadusi.
- Kui toodet enam ei kasutata, toimetage see edasimüüjale või kõrvaldage see taaskasutuskeskuses.

Tehnilised andmed

Tehnilised andmed

	AX36	AX40	AX48	AX56	AX65	AX90
Jõudlus						
Pinge, V	42	42	42	42	42	42
Faasid	3	3	3	3	3	3
Sagedus, Hz	200	200	200	200	200	200
Võimsus, W	300	240	560	770	1000	1160
Voolutugevus (A) 42V	6,2	4,5	10	11,7	19	19
Kiirus pööret/min	12,000	12,000	12,000	12,000	12,000	12,000
Kaalutud efektiivse kiirenduse määramatus (K) m/s ² ²	3,81 ⁽¹⁾	3,81 ⁽²⁾	3,53 ⁽²⁾	3,66 ⁽¹⁾	5,04 ⁽²⁾	5,04 ⁽²⁾
Määramatus (K)	0,42	0,42	0,76	1,06	0,63	0,66
Mõõtmed						
Läbimõõt, mm/toll	38/1,49	40/1,58	48/1,90	56/2,20	65/2,56	90/3,54
Pikkus, mm	322/12,67	320/12,59	350/13,78	380/14,96	410/16,14	566/ 22,28
Kaal, kg/naela	2,16/4,76	2,30/5,07	4,2/9,25	5,2/11,46	7,9/17,41	18/40
Topelt- amplituud, mm/toll	0,75/0,029	0,88/0,034	1,12/0,044	1,22/0,048	0,96/0,037	5/0,20
Müratasemed³						
Helirõhutase L _p kasutaja kõrva juures, dB(A)	70	78	76	79	79	76

Voolik	AX36	AX40	AX48	AX56	AX65	AX90
Kaal, kg/naela	10,9/24	10,9/24	10,9/24	10,9/24	10,9/24	10,9/24
Vooliku pikkus, m/jalga	5/16,4	5/16,4	5/16,4	5/16,4	5/16,4	5/16,4
Kaabli pikkus, m/jalga	10/32,8	10/32,8	10/32,8	10/32,8	10/32,8	10/32,8
Pistik	EMÜ	EMÜ	EMÜ	EMÜ	EMÜ	EMÜ

² Kaalutud efektiivne kiirendus mõõdetuna vees, toiteallikaga CF11M(1) ja toiteallikaga CF67T(2) 2 m kaugusel sisevibraatorist (m/s²), EN ISO 5349 ja EN ISO 20643 kohaselt.

³ 1 m kõrgusel õhus mõõdetud müratase EN ISO 3744 kohaselt. Määramatus: ± 3dB

Avaldus deklareeritud müra- ja vibratsiooniväärtuste kohta

Need deklareeritud väärtused on saadud laborikatsetel vastavalt nimetatud direktiivile või standarditele ja sobivad võrdlemiseks muude toodete deklareeritud väärtustega, mida on katesetatud vastavalt samale direktiivile või samadele standarditele. Need deklareeritud väärtused ei sobi riskide hindamiseks ja eri töökohtades mõõdetud väärtused võivad olla kõrgemad. Tegelikud kokkupuuteväärtused ja üksikkasutaja kogetud kahjuoht on ainulaadsed ja sõltuvad sellest, kuidas kasutaja töötab, mis materjali töötlemiseks toodet kasutatakse, samuti kokkupuuteajast ning kasutaja füüsilisest seisundist ja toote seisundist.

EÜ vastavusdeklaratsioon

EÜ vastavusdeklaratsioon

Husqvarna AB, SE-561 82 Huskvarna, Rootsi, tel:
+46-36-146500, deklareerib ainuvastutusel, et toode:

Kirjeldus	Betoonitihendaja varustus
Kaubamärk	Husqvarna
Tüüp/mudel	CF 11M, CF 25M, CF 25T, CF 67T, CF 67TCI4P + AX 36, AX 40, AX 48, AX 56, AX 65, AX 90, Vibrastar 40, Vibrastar 50, Vibrastar 60
Identifitseerimine	Seerianumbrid alates 2020. aastast ja hilisemad

vastab täielikult järgmistele EÜ direktividele ja eeskirjadele:

Direktiiv/eeskiri	Kirjeldus
2006/42/EÜ	„masinadirektiiv“
2014/30/EL	„elektromagnetilise ühilduvuse direktiiv“

ja et kohalduvad järgmised ühtlustatud standardid ja/või tehnilised spetsifikatsioonid:

EN 60204-1:2006+A1:2009

EN 60034-1:2011

EN 61558-1:2005+A1:2009

EN 12649:2008+A1:2011

Partille, 2020-02-28



Martin Huber

Uurimis- ja arendusdirektor, betoonpinnad ja -põrandad

Husqvarna AB, ehitusseadmete allüksus

Tehnilise dokumentatsiooni eest vastutaja

EÜ vastavusdeklaratsioon

Husqvarna AB, SE-561 82 Huskvarna, Rootsi, tel:
+46-36-146500, deklareerib ainuvastutusel, et toode:

Kirjeldus	Betooniühendaja varustus
Kaubamärk	Husqvarna
Tüüp/mudel	CFD 67, CFG 25, CFG 67 + AX 36, AX 40, AX 48, AX 56, AX 65, AX 90, Vibrastar 40, Vibrastar 50, Vibrastar 60
Identifitseerimine	Seerianumbrid alates 2020. aastast ja hilisemad

vastab täielikult järgmistele EÜ direktiividele ja eeskirjadele:

Direktiiv/eeskiri	Kirjeldus
2006/42/EÜ	„masinadirektiiv“
2014/30/EL	„elektromagnetilise ühilduvuse direktiiv“

ja et kohalduvad järgmised ühtlustatud standardid ja/või tehnilised spetsifikatsioonid:

EN 12649:2008+A1:2011

Partille, 2020-02-28



Martin Huber

Uurimis- ja arendusdirektor, betoonpinnad ja -põrandad

Husqvarna AB, ehitusseadmete allüksus

Tehnilise dokumentatsiooni eest vastutaja



www.husqvarnacp.com

Originaaljuhend

1140486-63



2020-09-24