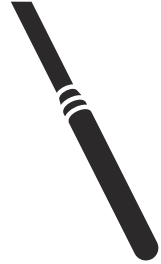




 **Husqvarna**<sup>®</sup>



AX 36, AX 40, AX 48, AX 56, AX 65, AX 90

# INNHold

Innledning.....	2	Feilsøking.....	11
Sikkerhet.....	3	Oppbevaring og kassering.....	12
Drift.....	6	Tekniske data.....	13
Vedlikehold.....	7	EF-samsvarserklæring.....	15

## Innledning

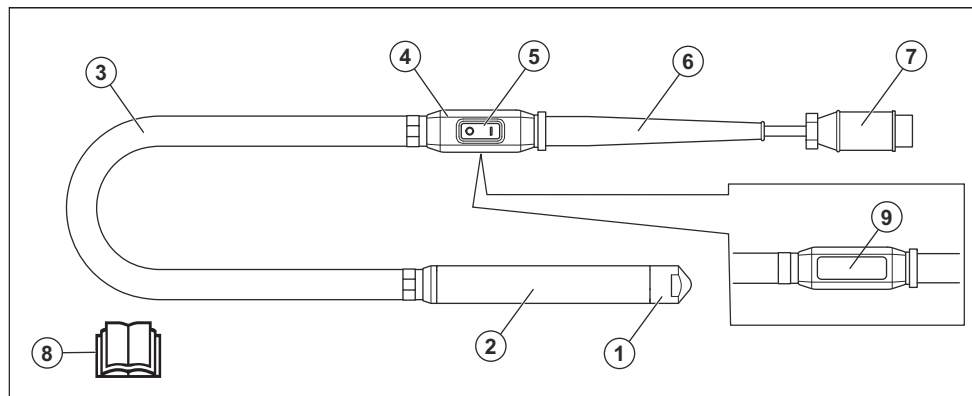
### Produktbeskrivelse

Produktet er en betongvibrator. Produktet bruker en frekvensomformer eller generator som strømkilde.

### Bruksområder

Produktet er bare for profesjonell bruk. Produktet fjerner luftbobler fra våt betong. Ikke bruk produktet til andre oppgaver.

### Produktoversikt



1. Endestykke
2. Vibratorhode
3. Slange
4. Bryterboks
5. Strømbryter
6. Gummikapsling
7. Elektrisk ledning med støpsele
8. Bruksanvisning
9. Typeskilt



Bruk godkjente vernehansker.



Bruk hørselsvern.

### Symboler på produktet



**ADVARSEL:** Dette produktet kan være farlig og føre til alvorlig personskade eller død for brukeren eller andre. Vær forsiktig, og bruk produktet riktig.



Les bruksanvisningen nøye, og forsikre deg om at du forstår instruksjonene før du bruker produktet.

**IPX7**

Produktet kan nedsenkes i vann i maksimalt 30 minutter på en dybde mellom 15 cm og 1 m.



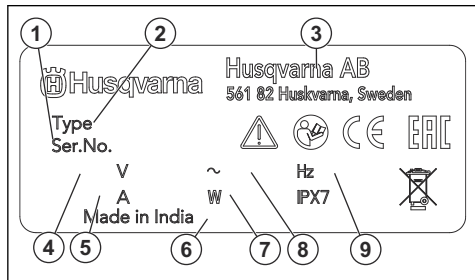
Produktet og produktemballasjen er ikke restavfall.



Dette produktet er i overensstemmelse med aktuelle EU-direktiver.

**Merk:** Øvrige symboler/klistremerker på produktet gjelder spesielle sertifiseringskrav for enkelte markeder.

## Typeskilt



1. Serienummer
2. produkttype
3. Produsent
4. Spenning, V

5. Strøm, A
6. produksjonsår
7. nominell effekt
8. Fase
9. Frekvens, Hz

## Produktansvar

Som nevnt i lovverket om produktansvar er vi ikke ansvarlig for skader som produktet vårt forårsaker, i følgende tilfeller:

- Produktet er reparert på feil måte.
- Produktet er reparert med deler som ikke kommer fra produsenten eller som ikke er godkjent av produsenten.
- Produktet har et tilbehør som ikke kommer fra produsenten eller som ikke er godkjent av produsenten.
- Produktet er ikke reparert på et godkjent servicesenter eller av en godkjent aktør.

## Sikkerhet

### Sikkerhetsdefinisjoner

Advarsler, oppfordringer og merknader brukes for å understreke spesielt viktige deler av bruksanvisningen.



**ADVARSEL:** Brukes hvis det er fare for personskade eller død for brukeren eller andre personer om instruksjonene i håndboken ikke følges.



**OBS:** Brukes hvis det er fare for skade på produktet, annet materiell eller nærliggende områder om instruksjonene i håndboken ikke følges.

**Merk:** Brukes for å gi mer nødvendig informasjon for en spesifikk situasjon.

### Generelle sikkerhetsadvarsler for elektroverktøy



**ADVARSEL:** Les alle sikkerhetsadvarsler, -instruksjoner, -illustrasjoner og spesifikasjoner som fulgte med dette elektroverktøyet. Hvis du ikke følger alle instruksjonene som er angitt nedenfor, kan det føre til elektrisk støt, brann og/eller alvorlige skader.

- **Ta vare på alle advarsler og instruksjoner for fremtidig bruk.** Begrepet «elektroverktøy» i advarslene referer til elektrisk verktøy som drives av nettstrøm (med ledning) eller batteri (uten ledning).

### Sikkerhet i arbeidsområdet

- **Hold arbeidsområdet rent og godt opplyst.** Rot og dårlig opplyste områder kan lett føre til ulykker.
- **Bruk ikke elektroverktøy i eksplosiv atmosfære, for eksempel der det finnes brennbare væsker, gasser eller støv.** Elektroverktøy danner gnister som kan antenne støv eller gasser.
- **Hold barn og andre tilskuere på avstand når elektroverktøyet er i bruk.** Distraksjoner kan føre til at du mister kontrollen.

### Elektrisk sikkerhet

- **Støpselet til elektroverktøyet må passe til stikkkontakten.** Du må aldri modifisere støpselet på noen måte. Adapterpluggen må ikke brukes sammen med et jordet elektroverktøy. Når støpselet/pluggen ikke er modifisert og stikkkontakten passer, vil dette redusere faren for elektrisk støt.
- **Unngå kroppskontakt med jordede flater, for eksempel rør, radiatorer, komfyrer og kjøleskap.** Faren for elektrisk støt øker hvis kroppen til brukeren er jordet.
- **Elektroverktøy må ikke utsettes for regn eller fuktighet.** Hvis det kommer vann inn i elektroverktøyet øker faren for elektrisk støt.
- **Ledningen må håndteres forsiktig. Bruk aldri ledningen til å bære eller trekke noe, eller til å trekke ut støpselet.** Hold ledningen unna varme, olje, skarpe kanter og bevegelige deler. Skadet eller sammenflokete ledninger øker faren for elektrisk støt.
- **Når elektroverktøyet brukes utendørs, må det brukes en skjøtledning som er egnet for bruk utendørs.**

Bruk av ledning for utendørs bruk reduserer faren for elektrisk støt.

- Hvis elektroverktøyet må brukes på et fuktig sted, bør det være koblet til en strømkrets som er beskyttet av jordfeilbryter. Bruk av jordfeilbryter reduserer faren for elektrisk støt.

## Personlig sikkerhet

- Vær oppmerksom, følg med på det du gjør, og utvis sunn fornuft når du bruker elektroverktøyet. Ikke bruk elektroverktøy hvis du er trett eller påvirket av narkotika, alkohol eller legemidler. Et øyeblikks uoppmerksomhet ved bruk av elektroverktøy kan føre til alvorlig personskade.
- Bruk personlig verneutstyr. Bruk alltid vernebriller. Bruk av verneutstyr som støvmaske, vernesko med antisklisåle, hjelm og hørselvern der det kreves, reduserer faren for personskade.
- Unngå uilsiktet oppstart. Forsikre deg om at bryteren står i av-stillingen før du kobler til strømforsyningen og/eller batteripakken, tar opp verktøyet eller bærer verktøyet. Hvis du bærer verktøyet med en finger på bryteren eller med elektroverktøyet påslått, kan det lett føre til ulykker.
- Fjern eventuelle justeringsnøkler før du slår på elektroverktøyet. En nøkkel som sitter på en roterende del av elektroverktøyet, kan føre til personskade.
- Ikke strékk deg for langt. Hold alltid føttene på bakken og en balansert stilling. Dette gir deg bedre kontroll over elektroverktøyet i uventede situasjoner.
- Bruk egnede klær. Bruk ikke løstsittende klær eller smykker. Hold hår og klær borte fra bevegelige deler. Løstsittende klær, smykker eller langt hår kan sette seg fast i bevegelige deler.
- Hvis apparatet er forsynt med tilkobling for støvsuger eller oppsamlar, må du forsikre deg om at disse er riktig tilkoblet og brukes på riktig måte. Bruk av støvoppsamlar kan redusere faren for støvrelaterte skader.
- Selv om du har lang erfaring med bruk av elektroverktøy, må du ikke bli uforsiktig eller ignorere sikkerhetsreglene. En uforsiktig handling kan føre til alvorlig personskade i løpet av en brøkdel av et sekund.

## Bruk og vedlikehold av elektroverktøy

- Bruk ikke makt på elektroverktøyet. Bruk riktig elektroverktøy for arbeidet som skal utføres. Riktig elektroverktøy gjør jobben på en bedre og sikrere måte i den hastigheten det er konstruert for.
- Bruk ikke elektroverktøyet hvis bryteren ikke lar seg slå på og av. Elektroverktøy som ikke kan kontrolleres med bryteren, er farlig, og må repareres.
- Koble støpselet fra strømforsyningen og/eller batteripakken fra elektroverktøyet, hvis den er avtakbar, før du foretar justeringer, skifter tilbehør eller lagrer elektroverktøyet. Slike forebyggende

sikkerhetstiltak reduserer faren for at elektroverktøyet starter ved et uhell.

- Elektroverktøy som ikke er i bruk, må oppbevares utilgjengelig for barn. La ikke elektroverktøyet brukes av personer som ikke er kjent med elektroverktøyet eller disse instruksjonene. Elektroverktøy er farlige når de brukes av uerfarne brukere.
- Vedlikehold elektroverktøy og tilbehør. Kontroller justeringen av bevegelige deler, samt at de ikke sitter fast. Kontroller at det ikke finnes ødelagte deler eller andre feil som kan påvirke bruken av elektroverktøyet. Hvis elektroverktøyet er skadet, må det repareres før bruk. Mange ulykker forårsakes av dårlig vedlikeholdt elektroverktøy.
- Hold skjæreverktøy skarpe og rene. Riktig vedlikeholdte skjæreverktøy med skarpe skjærekanten har mindre fare for å sette seg fast, og er lettere å kontrollere.
- Bruk elektroverktøyet, tilbehør og verktøybits osv. i henhold til disse instruksjonene, og i forhold til arbeidsforholdene og arbeidet som skal utføres. Bruk av elektroverktøy til andre oppgaver enn dem de er laget for, kan føre til farlige situasjoner.
- Hold håndtakene og gripeflatene tørre, rene og frie for olje og fett. Glatte håndtak og gripeflater gjør trygg håndtering og kontroll av verktøyet i uventede situasjoner umulig.

## Service

- La en kvalifisert tekniker/reparatør utføre service, og gjøre eventuelle utskiftninger kun med identiske reservedeler. Dette sikrer at elektroverktøyet sikkerhet opprettholdes.
- Utfør aldri service på skadede batteripakker. Service av batteripakker skal kun utføres av produsenten eller autoriserte serviceleverandører.

## Generelle sikkerhetsinstruksjoner



**ADVARSEL:** Les de følgende advarselinstruksjonene før du bruker produktet.

- Dette produktet er et farlig verktøy hvis du ikke er forsiktig, eller hvis du bruker produktet på feil måte. Dette produktet kan føre til alvorlig personskade eller død for operatøren eller andre. Før du bruker dette produktet, må du ha lest og forstått innholdet i denne bruksanvisningen.
- Ta vare på alle advarsler og instruksjoner.
- Følg alle gjeldende lover og forskrifter.
- Operatøren og operatørens arbeidsgiver må kjenne til og forhindre risiko som bruk av produktet medfører.
- Ikke la en person bruke produktet med mindre de har lest og forstått innholdet i bruksanvisningen.
- Ikke bruk produktet med mindre du har fått opplæring før bruk. Pass på at alle brukerne får opplæring.

- Ikke la barn bruke produktet.
- Bare la godkjente personer bruke produktet.
- Brukeren er ansvarlig for ulykker som personer eller eiendeler utsettes for.
- Ikke bruk produktet dersom du er trett eller syk eller under påvirkning av alkohol, andre rusmidler eller medisiner.
- Vær alltid forsiktig, og bruk sunn fornuft.
- Dette produktet danner et elektromagnetisk felt når det er i bruk. Dette feltet kan under visse forhold forstyrre aktive eller passive medisinske implantater. For å redusere faren for alvorlig eller livstruende personskaade anbefaler vi at personer med medisinske implantater rådfører seg med legen sin og produsenten av det medisinske implantatet før de bruker dette produktet.
- Hold produktet rent. Sørg for at du kan lese skilt og merker.
- Ikke bruk produktet hvis det er defekt.
- Ikke modifier dette produktet.
- Ikke bruk produktet hvis det er fare for at andre personer har modificert produktet.

## Sikkerhetsinstruksjoner for drift



**ADVARSEL:** Les de følgende advarselinstruksjonene før du bruker produktet.

- Sørg for at du vet hvordan du stopper produktet raskt i en nødsituasjon.
- Operatøren må ha den nødvendige fysiske styrken til å kunne bruke produktet på en sikker måte.
- Bruk personlig verneutstyr. Se *Personlig verneutstyr på side 6*.
- Pass på at bare godkjente personer befinner seg i arbeidsområdet.
- Hold arbeidsområdet rent og pent.
- Sørg for at du står trygt og stabilt under bruk.
- Kontroller at det ikke er noen risiko for at du eller produktet kan falle fra høyde.
- Forsikre deg om at det ikke er fett eller olje på håndtaket.
- Ikke bruk produktet i områder der brann eller eksplosjoner kan forekomme.
- Produktet kan slynge ut gjenstander i høy hastighet. Kontroller at alle personer i arbeidsområdet brukes godkjent personlig verneutstyr. Fjern løse gjenstander fra arbeidsområdet.
- Før du går vekk fra produktet, må du stoppe det og koble fra strømkilden.
- Kontroller at spenningen på strømuttaket samsvarer med den som er angitt på typeskiltet på produktet.
- Pass på at klær, langt hår og smykker ikke hekter seg fast i bevegelige deler.
- Ikke sitt på produktet.
- Ikke slå på produktet.

- Pass på at du eller andre personer ikke kan sette dere fast i og falle på kabler, slanger og aksler i arbeidsområdet.
- Før du bruker produktet, må du sjekke om det finnes skjulte ledninger, elektriske kabler eller andre strømkilder på arbeidsområdet. Ikke bruk produktet med mindre du vet at det er på et trygt arbeidsområde.

## Vibrasjonssikkerhet



**ADVARSEL:** Les de følgende advarselinstruksjonene før du bruker produktet.

- Ved bruk av produktet går vibrasjoner fra produktet til brukeren. Regelmessig og hyppig bruk av produktet kan føre til skader og øke skadeområdet for brukeren. Skader kan oppstå i fingre, hender, håndledd, armer, skuldre og/eller nerver og blodforsyning eller andre kroppsdelene. Skadene kan være forbigående og/eller permanente, og kan gradvis bli verre i løpet av uker, måneder eller år. Mulige skader omfatter skade på blodomløpsystemet, nervesystemet, leddene og andre kroppsstrukturer.
- Det kan oppstå symptomer ved bruk av produktet, men også ellers. Hvis du har symptomer og fortsetter å bruke produktet, kan symptomene forverres eller bli permanente. Hvis følgende symptomer eller andre symptomer oppstår, må du kontakte lege:
  - nummenhet, tap av følelse, kribling, prikking, smerte, forbrenning, banking, stivhet, klossethet, tap av styrke, endringer i hudfarge eller tilstand.
- Symptomer kan forverres i lave temperaturer. Bruk varme klær og hold hendene varme og tørre når du bruker produktet i kalde omgivelser.
- Utfør vedlikehold på, og bruk produktet som angitt i brukerhåndboken, for å opprettholde korrekt vibrasjonsnivå.
- Produktet har et avvibreringssystem som reduserer vibrasjonene fra håndtakene til brukeren. La produktet gjøre arbeidet. Ikke skyv produktet fremover med makt. Hold produktet lett på håndtakene, men sørg for at du kontrollerer produktet og bruker det sikkert. Ikke skyv håndtakene inn i endestopperne mer enn nødvendig.
- Hold hendene bare på håndtaket eller håndtakene. Hold alle andre kroppsdelene unna produktet.
- Stopp produktet umiddelbart hvis det oppstår sterke vibrasjoner. Ikke gjenoppta bruken før årsaken til de økte vibrasjonene er fjernet.

## Støvsikkerhet



**ADVARSEL:** Les de følgende advarselinstruksjonene før du bruker produktet.

- Bruk av produktet kan forårsake støv i luften. Støv kan forårsake alvorlig skade og permanente helseproblemer. Silisiumstøv reguleres som skadelig av flere myndigheter. Dette er eksempler på slike helseproblemer:
  - De livstruende lungesykdommene kronisk bronkitt, silikose og lungefibrose
  - Krefte
  - Fødselsskader
  - Hudbetennelse
- Bruk riktig utstyr for å redusere mengden støv og gass i luften og for å redusere støvmengden på arbeidsutstyr, overflater, klær og kroppsdeler. Eksempler på kontroller er oppsamlingssystemer for støv og vannspray for å binde opp støv. Reduser støv ved kilden der det er mulig. Kontroller at utstyret er riktig installert og brukt, og at regelmessig vedlikehold er utført.
- Bruk godkjent åndedrettsvern. Sørg for at åndedrettsvernet takler farlige materialer i arbeidsområdet.
- Kontroller at luftstrømmen er tilstrekkelig for arbeidsområdet.
- Hvis det er mulig, peker du avgassene fra produktet dit det ikke kan føre til støv i luften.

- Benytt alltid godkjent verneutstyr når du bruker produktet. Verneutstyr kan aldri fullstendig forhindre skade, men det reduserer skadeomfanget hvis ulykken inntreffer. Spør forhandleren din om hjelp til å velge riktig personlig verneutstyr.
- Kontroller regelmessig tilstanden til det personlige verneutstyret.
- Bruk godkjent vernehjelm.
- Bruk godkjent hørselsvern.
- Bruk godkjent åndedrettsvern.
- Bruk godkjent øyevern med sidebeskyttelse.
- Bruk vernehansker.
- Bruk støvler med ståltupp og skliskikker såle.
- Bruk bare godkjente arbeidsklær eller tilsvarende tettsittende klær som har lange ermer og lange ben.

## Sikkerhetsinstruksjoner for vedlikehold



**ADVARSEL:** Les de følgende advarselinstruksjonene før du bruker produktet.

- Hvis vedlikeholdet ikke utføres riktig og regelmessig, øker faren for personskade og skade på produktet.
- Bruk personlig verneutstyr. Se *Personlig verneutstyr på side 6*.
- Rengjør produktet for å fjerne farlig materiale før du utfører vedlikeholdet.
- Koble produktet fra strømkilden før du utfører vedlikeholdet.
- Ikke modifier produktet. Modifikasjoner som ikke er godkjent av produsenten, kan føre til alvorlig personskade eller dødsfall.
- Bruk alltid originalt tilbehør og originale reservedeler. Tilbehør og reservedeler som ikke er godkjent av produsenten, kan føre til alvorlig personskade eller dødsfall.
- Skift ut alle skadde, slitte eller ødelagte deler.
- Bare utfør vedlikehold som beskrevet i denne bruksanvisningen. La et godkjent serviceverksted utføre all annen service.
- Etter vedlikehold må du kontrollere vibrasjonsnivået i produktet. Hvis det ikke er riktig, kontakter du et godkjent serviceverksted.
- La et godkjent serviceverksted utføre service på produktet regelmessig.

### Sikkerhet for støv



**ADVARSEL:** Les de følgende advarselinstruksjonene før du bruker produktet.

- Høye støynivåer og langvarig støyeksposering kan føre til støypåført hørselstap.
- Hvis du skal holde støynivået lavest mulig, må du utføre vedlikehold på og betjene produktet som angitt i brukerhåndboken.
- Bruk alltid godkjent hørselsvern når du bruker produktet.
- Lytt etter varsel signaler og stemmer når du bruker hørselsvern. Fjern hørselsvernet når produktet er stoppet, med mindre det er nødvendig med hørselsvern grunnet støynivået i arbeidsområdet.

### Personlig verneutstyr



**ADVARSEL:** Les de følgende advarselinstruksjonene før du bruker produktet.

## Drift

### Innledning



**ADVARSEL:** Les og forstå kapittelet om sikkerhet før du bruker produktet.

### Slik starter og stopper du produktet

1. Koble produktet til en strømkilde.
2. Kontroller at PÅ/AV-bryteren er satt til «AV».
3. Start strømkilden.
4. Sett PÅ/AV-bryteren til «PÅ» for å starte produktet.

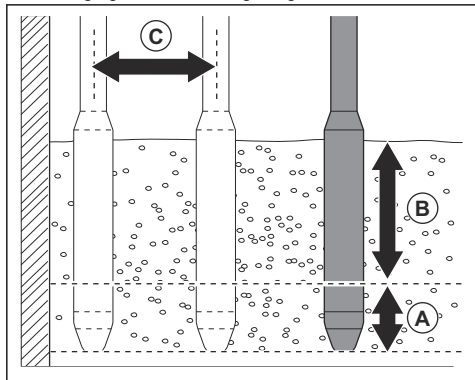
5. Sett PÅ/AV-bryteren til «AV» for å stoppe produktet.
6. Stopp strømkilden.

## Slik bruker du produktet

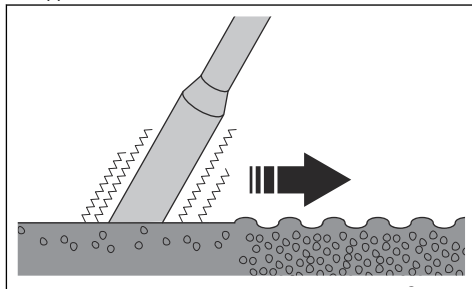


**OBS:** Ikke bruk produktet til å flytte betongen til siden.

1. Fyll på betong i like tykke lag, 30–50 cm / 12–19" (B).
2. Sett vibratorhodet ca. 15 cm / 6" (A) ned i det nærmeste nedre laget med betong. Dette fører til at betonglagene blander seg riktig.



3. Vent i ca. 10–20 sekunder, til overflaten rundt vibratorhodet er blank og det ikke kommer luftbobler opp til overflaten.



4. Fjern vibratorhodet sakte for å la betongen fylle igjen hullet etter vibratorhodet.
5. Sett vibratorhodet ned i betongen med en avstand på 30–50 cm / 12–19" (C) fra det forrige stedet du satte det ned.
6. Utfør trinn 4 og 5 igjen og igjen. Fortsett til luftboblene er helt fjernet fra området med betong.

## Vedlikehold

### Innledning



**ADVARSEL:** Les og forstå kapittelet om sikkerhet før du utfører vedlikehold på produktet.

### Slik rengjør du produktet



**OBS:** Produktet må ikke rengjøres med høytrykksspjler.

- Bruk rennende vann fra en slange til å rengjøre produktet.
- Fjern betong fra overflaten på produktet etter hver bruk før betongen herder.
- Fjern fett og olje fra håndtaket.

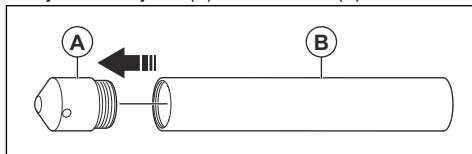
### Slik tar du av vibratorhodet

1. Sett vibratorhodet i en rørtvinge, og trekk til rørtvingen helt.
2. Fjern klemmen fra slangen. Kasser klemmen.
3. Trekk i slangen for å koble den fra slangeniplen.
4. Flytt gummislangebeskyttelsen vekk fra kontaktene.

5. Skjør av og kasser den termiske isolasjonen og koble fra kontaktene.

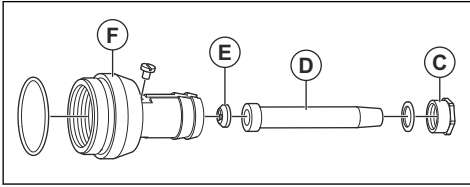
### Slik demonterer og monterer du vibratorhodet (AX 36, AX 40, AX 48, AX 56, AX 65)

1. Fjern endestykket (A) fra statorrøret (B).



**Merk:** Endestykket (A) er høyregjenget.

2. Fjern mutteren (C), ledningsdekselet (D) og gummipakningen (E).

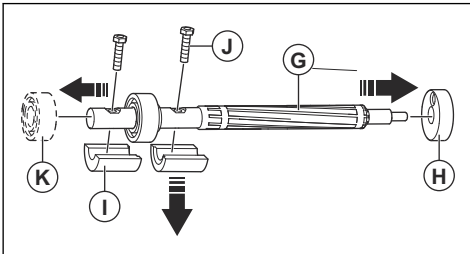


**Merk:** Mutteren (C) er høyregjenget.

3. Fjern slangeniplen (F).

**Merk:** Slangeniplen (F) er høyregjenget.

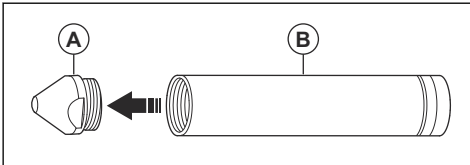
4. Bruk en passende stang og en hammer til å forsiktig dytte rotoren (G) gjennom lagerholderen (H).



5. Fjern lagerholderen (H), eksenterelementet (I) og skruene (J).
6. Fjern lageret (K).
7. Rengjør og inspisér vibratorhodet. Se *Slik rengjør og inspiserer du vibratorhodet på side 8*.
8. Monter vibratorhodet igjen i motsatt rekkefølge.

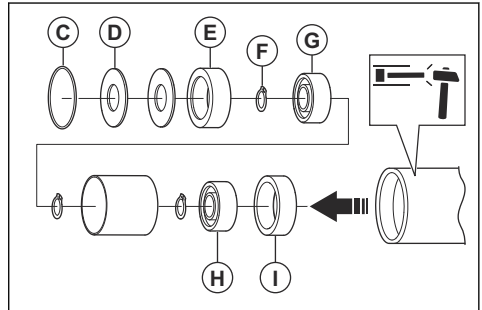
## Slik demonterer og monterer du vibratorhodet (AX 90)

1. Fjern endestykket (A) fra statorrøret (B).

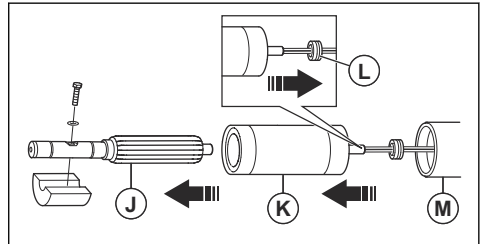


**Merk:** Endestykket (A) er høyregjenget.

2. Fjern O-ringene (C), sprengskiven (D), de to lagerholderne (E og I), låseringen (F) og de to lagrene (G og H).



3. Fjern rotoren (J) og statoren (K).



4. Bruk en passende stang og en hammer til å forsiktig dytte hver del gjennom statorrøret (M).
5. Ta av mutteren (L).
6. Fjern rotoren (J) og statoren (K) gjennom statorrøret (M).
7. Rengjør og inspisér vibratorhodet. Se *Slik rengjør og inspiserer du vibratorhodet på side 8*.
8. Monter vibratorhodet igjen i motsatt rekkefølge.

## Slik rengjør og inspiserer du vibratorhodet

**Merk:** Skift O-ringene regelmessig.

1. Undersøk vibratorhodet for skade og slitasje. Skift skadede deler.
2. Rengjør alle deler.



**OBS:** Ikke bruk vann med høyt trykk til å rengjøre drivenheten.

3. Fyll vibratorhodet med olje. Se *Smøring på side 9*.
4. Se etter skade på endestykket. Bytt ut endestykket hvis det er skadet.

## Slik monterer du vibratorhodet

1. Koble til kontaktene og monter ny termisk isolasjon.
2. Sett gummislangebeskyttelsen på kontaktene.



3. Koble slangen til slangeniplen.
4. Monter en ny klemme på slangen.

## Slik monterer du endestykket



**OBS:** Vent seks timer etter at du har montert endestykket før du bruker produktet.

1. Rengjør gjengene på vibratorhodet forsiktig. Sørg for at delene er tørre og uten olje, fett eller smuss.
2. Legg fire striper med gjengelim vertikalt på gjengene til endestykket. Pass på at du bruker riktig type gjengelim. Se *Tiltrekingsmoment og type gjengelim på side 9*. Sørg for at det ikke kommer gjengelim inn i vibratorhodet.

3. Hell olje i endestykket. Hold endestykket vertikalt, og pass på at det ikke kommer olje på gjengene til endestykket.
4. Hold endestykket vertikalt, og monter statorrøret.



**OBS:** Ikke vipp endestykket når du monterer statorrøret. Hvis det kommer olje på gjengene til endestykket, låser ikke gjengelimet gjengene.

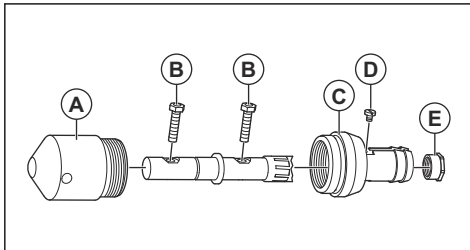
5. Trekk til endestykket til spesifisert tiltrekingsmoment. Se *Tiltrekingsmoment og type gjengelim på side 9*.

## Smøring

Vibratorhode	AX36	AX40	AX48	AX56	AX65
Shell T46, cm <sup>3</sup> /cl	5/0,5	5/0,5	10/1	15/1,5	20/2

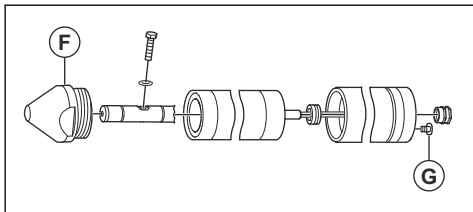
Vibratorhode	AX90	
Shell Alvaia G3, cm <sup>3</sup> /cl	2 nålelagre	7/0,7
	1 nålelager	1,25/0,12

## Tiltrekingsmoment og type gjengelim



Vibratorhode AX36-AX65	Gjengelim	Tiltrekingsmoment, Nm				
		AX36	AX40	AX46	AX56	AX65
Endestykke (A)	LOCTITE®243™	170	170	350	520	750
Skrue (B)	Ikke tilgjengelig	5	5	8	8	20
Kobling (C)	LOCTITE®243™	120	120	200	250	250

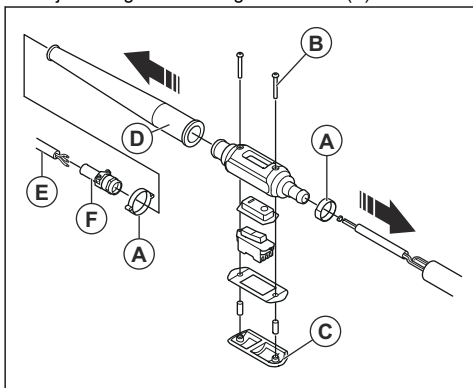
Vibratorhode AX36-AX65	Gjengelim	Tiltrekingsmoment, Nm				
Skyveskrue (D) <sup>1</sup>	LOCTITE®243™	Ikke tilgjengelig	Ikke tilgjengelig	Ikke tilgjengelig	Ikke tilgjengelig	Ikke tilgjengelig
Skruer (E)	LOCTITE®243™	Ikke tilgjengelig	Ikke tilgjengelig	Ikke tilgjengelig	Ikke tilgjengelig	Ikke tilgjengelig



Vibratorhode AX90	Gjengelim	Tiltrekingsmoment, Nm
Endestykke (F)	LOCTITE®638™	1200
Skruer (G)	LOCTITE®243™	Ikke tilgjengelig

## Slik demonterer du slangen (AX 36, AX 40)

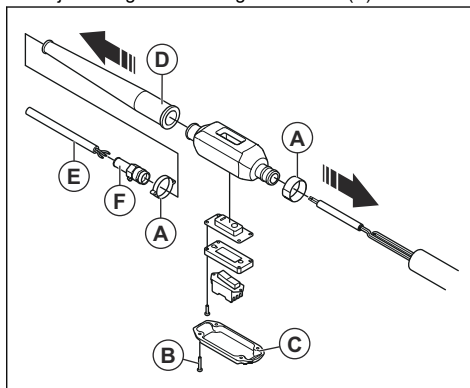
1. Skjær av og kasser slangeklemmene (A).



2. Fjern skruene (B), ta av dekelet til bryterboksen og koble alle ledninger fra bryteren.
3. Skjær av kragen (D).
4. Fjern slangen (E) fra bryterboksen.
5. Fjern kabellåsen og trekk ledningene ut av slangen på siden med bryterboksen.
6. Fjern kabelholderen fra bryterboksen, og fjern maljen (F).
7. Fjern bryteren.

## Slik demonterer du slangen (AX 48, AX 56, AX 65)

1. Skjær av og kasser slangeklemmene (A).

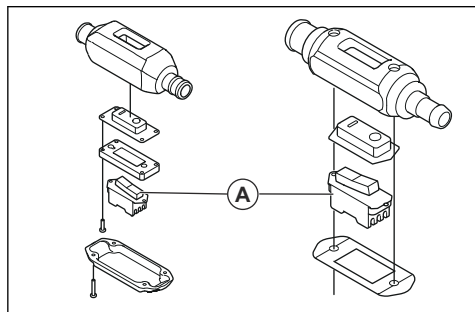


2. Fjern skruene (B), ta av dekelet til bryterboksen og koble alle ledninger fra bryteren.
3. Skjær av kragen (D).
4. Fjern slangen (E) fra bryterboksen.
5. Fjern kabellåsen og trekk ledningene ut av slangen på siden med bryterboksen.
6. Fjern kabelholderen fra bryterboksen, og fjern maljen (F).
7. Fjern bryteren.

<sup>1</sup> Skyveskruen holder jordledningen og forsegler vibratorhodet. Hvis skyveskruen ikke er riktig forseglert, kan det lekke olje fra vibratorhodet.

## Slik monterer du slangen (AX 36, AX 40, AX 48, AX 56, AX 65)

1. Monter slangen i motsatt rekkefølge fra slik den ble demontert.
2. Inspiser membranen (A), og skift den ut hvis den er skadet eller slitt.



3. Bruk trykkluft til å blåse en kabel inn i slangen fra bryterboksiden.
4. Fest kabelen til ledningsnettet, og trekk nettet inn i slangen.

## Feilsøking

Problem	Årsak	Inspeksjon	Løsning
Produktet starter ikke.	Strømkilden er ikke startet.	Ikke tilgjengelig	Start strømkilden.
	Det er ikke strøm i uttaket.	Inspiser spenningen til hver fase i uttaket.	Skift eller reparer uttaket.
	Ledningene i slangen er skadet.	Undersøk motstanden til produktet.	Skift ut skadede ledninger.
	Ledningene i vibratorhodet er skadde.	Undersøk motstanden i vibratorhodet.	Reparasjon av vibratorhodet må overlates til et godkjent Husqvarna-servicesenter.
	PÅ/AV-bryteren er ødelagt.	Undersøk motstanden til produktet når du setter PÅ/AV-bryteren til «PÅ» og «AV».	Skift PÅ/AV-bryteren.
Strømkilden stopper når produktet startes.	Belastningen er for høy for strømkilden.	Undersøk informasjonen på typeskiltet på produktet. Kontroller at strømkilden er av riktig type.	Sørg for at det er nok strøm til strømkilden og til produktet.
	Vibratorhodemotoren er defekt.	Undersøk jordisolasjonen til vibratorhodet.	Bytt ut statorrøret ved behov.

Problem	Årsak	Inspeksjon	Løsning
Produktet stopper etter en stund.	Vibratorhodet blir for varmt fordi vibrasjonstiden utenfor betongen er for lang.	Ikke tilgjengelig	Fjern vibratorhodet fra betongen og la det kjøle seg ned. Ikke la vibratorhodet kjøre uten belastning over lengre tid.
	Belastningen er for høy for produktet fordi vibratorhodet er for stort.	Undersøk avstanden mellom produktet og armeringene.	Pass på at produktets diameter er tilpasset avstanden mellom armeringene. Vibratorhodet må ikke berøre armeringene.
	Produktet bruker for mye strøm. For lav inngangsspenning.	Undersøk inngangsspenningen for strømkilden.	Bruk en passende skjøteledning. Endre typen strømkilde.
	Produktet bruker for mye strøm fordi vibratorhodemotoren er defekt.	Undersøk jordisolasjonen til vibratorhodet.	Bytt ut statorrøret ved behov.
		Undersøk informasjonen på typeskiltet på produktet. Kontroller at strømkilden er av riktig type.	Sørg for at det er nok strøm til strømkilden og til produktet.
Produktet bruker for mye strøm fordi lagrene i vibratorhodet er slitt.	Mål inngangsstrømmen når du bruker produktet utenfor betongen.	Demonter vibratorhodet og skift lagrene.	
Produktet går med for lav hastighet.	Belastningen er for høy for strømkilden.	Undersøk informasjonen på typeskiltet på produktet. Kontroller at strømkilden er av riktig type.	Sørg for at det er nok strøm til strømkilden og til produktet.
	Produktet går på to faser, ikke tre. Én av ledningene er ødelagt i slangen eller bryterboksen.	Undersøk motstanden til produktet.	Inspiser og skift den skadde ledningen.
	Produktet går på to faser, ikke tre. Én av pinnene i uttaket eller støpselet er svidd på grunn av gnister.	Kontroller produktet visuelt for skader.	Skift strømuttaket eller støpselet.
	Bruk av en 60 Hz strømkilde i et 50 Hz nettverk.	Undersøk typeskiltet på strømkilden.	Bruk en passende strømforsyning.

---

## Oppbevaring og kassering

---

### Oppbevaring

- Rengjør produktet før oppbevaring.
- Oppbevar produktet på et tørt og frostfritt sted.
- Oppbevar produktet på et låst sted for å hindre tilgang for barn eller personer som ikke er godkjent.

### Kassering av produktet

- Følg lokale gjenvinningsbestemmelser og gjeldende regelverk.
- Når produktet ikke lenger er i bruk, kan du sende det til forhandleren eller kaste det ved et returpunkt.

## Tekniske data

### Tekniske data

	AX36	AX40	AX48	AX56	AX65	AX90
<b>Ytølse</b>						
Spenning, V	42	42	42	42	42	42
Faser	3	3	3	3	3	3
Frekvens, Hz	200	200	200	200	200	200
Effekt, W	300	240	560	770	1000	1160
Strømstyrke, (A) 42 V	6,2	4,5	10	11,7	19	19
Hastighet o/min.	12,000	12,000	12,000	12,000	12,000	12,000
Vektet effektiv akselerasjonsusikkerhet (K), $m/s^2$ <sup>2</sup>	3,81 <sup>(1)</sup>	3,81 <sup>(2)</sup>	3,53 <sup>(2)</sup>	3,66 <sup>(1)</sup>	5,04 <sup>(2)</sup>	5,04 <sup>(2)</sup>
Usikkerhet (K)	0,42	0,42	0,76	1,06	0,63	0,66
<b>Dimensjoner</b>						
Diameter, mm/tommer	38/1,49	40/1,58	48/1,90	56/2,20	65/2,56	90/3,54
Lengde, mm/tommer	322/12,67	320/12,59	350/13,78	380/14,96	410/16,14	566/ 22,28
Vekt, kg/pund	2,16/4,76	2,30/5,07	4,2/9,25	5,2/11,46	7,9/17,41	18/40
Dobbel amplitude, mm/tommer	0,75/0,029	0,88/0,034	1,12/0,044	1,22/0,048	0,96/0,037	5/0,20
<b>Støyutslipp<sup>3</sup></b>						
Lydtryknivå $L_p$ ved brukerens øre, dB(A)	70	78	76	79	79	76

Slange	AX36	AX40	AX48	AX56	AX65	AX90
Vekt, kg/pund	10,9/24	10,9/24	10,9/24	10,9/24	10,9/24	10,9/24
Slangelengde, m/fot	5/16,4	5/16,4	5/16,4	5/16,4	5/16,4	5/16,4
Kabellengde, m/fot	10/32,8	10/32,8	10/32,8	10/32,8	10/32,8	10/32,8
Plugg	EØF	EØF	EØF	EØF	EØF	EØF

### Erklæring om støy og vibrasjoner

De oppgitte verdiene er innhentet ved laboratorietesting i samsvar med de nevnte direktivene eller standardene

og er egnet for sammenligning med de oppgitte verdiene for andre produkter er testet i samsvar med de samme direktivene eller standardene. Disse oppgitte verdiene er ikke egnet for bruk i risikovurderinger, og verdiene målt

<sup>2</sup> Vektet effektiv akselerasjonsusikkerhet målt i vann drevet av én CF11M(1), og CF67T(2) ved 2 m fra skaftet ( $m/s^2$ ), i samsvar med EN ISO 5349 og EN ISO 20643.

<sup>3</sup> Støynivå målt i luft ved 1 m fra produktet i samsvar med EN ISO 3744. Usikkerhet:  $\pm 3$  dB

på individuelle arbeidsplasser kan være høyere. De faktiske eksponeringsverdiene og den faktiske risikoen som en enkeltbruker opplever, er unike og avhenger av måten brukeren jobber på, hvilket materiale produktet brukes med, så vel som av eksponeringstiden, den fysiske tilstanden til brukeren og tilstanden til produktet.

---

## EF-samsvarserklæring

---

### EF-samsvarserklæring

Vi, **Husqvarna AB**, SE-561 82 Huskvarna, Sverige, tlf.:  
+46 36 146500, erklærer på eget ansvar at produktet:

<b>Beskrivelse</b>	<b>Betongvibratorutstyr</b>
<b>Merke</b>	Husqvarna
<b>Type/modell</b>	CF 11M, CF 25M, CF 25T, CF 67T, CF 67TCI4P + AX 36, AX 40, AX 48, AX 56, AX 65, AX 90, Vibrastar 40, Vibrastar 50, Vibrastar 60
<b>ID</b>	Serienumre datert 2020 og senere

fullstendig overholder følgende EU-direktiver og -forskrifter:

Direktiv/regulering	Beskrivelse
2006/42/EF	«angående maskiner»
2014/30/EU	«om elektromagnetisk kompatibilitet»

og at følgende harmoniserte standarder og/eller tekniske spesifikasjoner er anvendt:

EN 60204-1:2006+A1:2009

EN 60034-1:2011

EN 61558-1:2005+A1:2009

EN 12649:2008+A1:2011

Partille, 2020-02-28



Martin Huber

FoU-direktør, Betongoverflater og -gulv

Husqvarna AB, Bygg og anleggsdivisjon

Ansvarlig for teknisk dokumentasjon

## EF-samsvarserklæring

Vi, **Husqvarna AB**, SE-561 82 Huskvarna, Sverige, tlf.:  
+46 36 146500, erklærer på eget ansvar at produktet:

<b>Beskrivelse</b>	<b>Betongvibratorutstyr</b>
<b>Merke</b>	Husqvarna
<b>Type/modell</b>	CFD 67, CFG 25, CFG 67 + AX 36, AX 40, AX 48, AX 56, AX 65, AX 90, Vibrastar 40, Vibrastar 50, Vibrastar 60
<b>ID</b>	Serienumre datert 2020 og senere

fullstendig overholder følgende EU-direktiver og -forskrifter:

Direktiv/regulering	Beskrivelse
2006/42/EF	«angående maskiner»
2014/30/EU	«om elektromagnetisk kompatibilitet»

og at følgende harmoniserte standarder og/eller tekniske spesifikasjoner er anvendt:

EN 12649:2008+A1:2011

Partille, 2020-02-28



Martin Huber

FoU-direktør, Betongoverflater og -gulv

Husqvarna AB, Bygg og anleggsdivisjon

Ansvarlig for teknisk dokumentasjon











[www.husqvarnacp.com](http://www.husqvarnacp.com)

Originale instruksjoner

1140486-21



2020-09-24