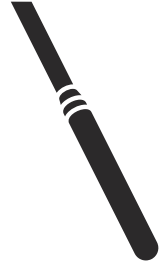




 **Husqvarna**[®]



AX 36, AX 40, AX 48, AX 56, AX 65, AX 90

Sommaire

Introduction.....	2	Dépannage.....	12
Sécurité.....	3	Remisage et mise au rebut.....	13
Utilisation.....	7	Caractéristiques techniques.....	15
Entretien.....	8	Déclaration de conformité CE.....	17

Introduction

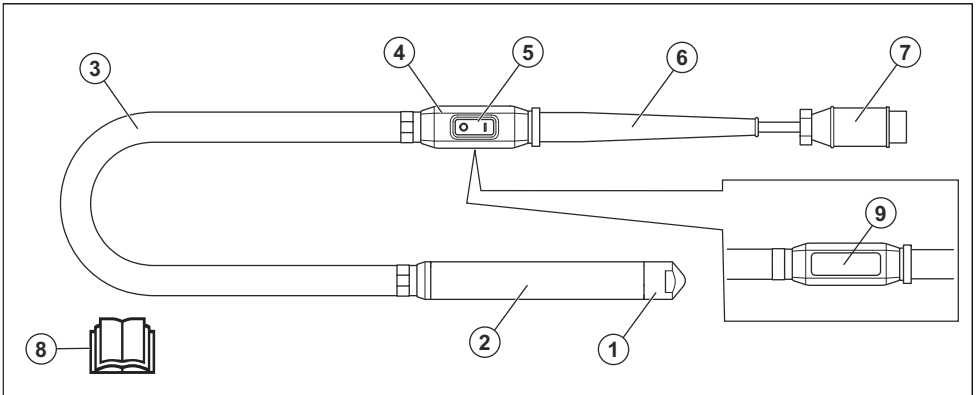
Description du produit

Le produit est un vibreur à béton. Le produit est alimenté par un convertisseur de fréquence ou un générateur.

Utilisation prévue

Ce produit est à usage professionnel uniquement. Le produit élimine les bulles d'air du béton frais. N'utilisez pas ce produit pour d'autres travaux.

Aperçu du produit



1. Capuchon
2. Tête du vibreur
3. Tuyau
4. Boîte de commutation
5. Interrupteur de marche/arrêt
6. Manchon en caoutchouc
7. Câble électrique avec prise d'alimentation
8. Manuel de l'opérateur
9. Plaque d'identification



Lisez avec attention le manuel d'utilisation et assurez-vous de bien comprendre les instructions avant d'utiliser ce produit.



Utilisez des gants de protection homologués.



Utilisez des protège-oreilles.

Symboles concernant le produit



AVERTISSEMENT : ce produit peut être dangereux et causer des blessures graves, voire mortelles, à l'opérateur ou à d'autres personnes. Soyez prudent et utilisez le produit correctement.

IPX7

Le produit peut être immergé dans l'eau pendant un maximum de 30 minutes à une profondeur comprise entre 15 cm et 1 m.



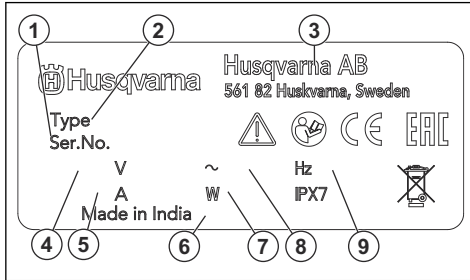
Le produit ou son emballage ne font pas partie des ordures ménagères.



Ce produit est conforme aux directives CE en vigueur.

Remarque: les autres symboles/autocollants présents sur le produit concernent des exigences de certification spécifiques à certains marchés.

Plaque d'identification



1. Numéro de série
2. Type de produit

3. Fabricant
4. Tension, V
5. Intensité, A
6. Année de production
7. Puissance nominale
8. Phase
9. Fréquence, Hz

Responsabilité

Conformément à la loi sur la responsabilité du fait des produits, nous déclinons toute responsabilité pour tout dommage causé par notre produit si :

- le produit n'est pas correctement réparé ;
- le produit est réparé avec des pièces qui ne proviennent pas du fabricant ou qui ne sont pas homologuées par le fabricant ;
- le produit est équipé d'un accessoire qui ne provient pas du fabricant ou qui n'est pas homologué par le fabricant ;
- le produit n'est pas réparé par un centre d'entretien agréé ou par une autorité homologuée.

Sécurité

Définitions de sécurité

Des avertissements, des recommandations et des remarques sont utilisés pour souligner des parties spécialement importantes du manuel.



AVERTISSEMENT: Symbole utilisé en cas de risque de blessures ou de mort pour l'opérateur ou les personnes à proximité si les instructions du manuel ne sont pas respectées.



REMARQUE: Symbole utilisé en cas de risque de dommages pour le produit, d'autres matériaux ou les environs si les instructions du manuel ne sont pas respectées.

Remarque: Symbole utilisé pour donner des informations supplémentaires pour une situation donnée.

Consignes générales de sécurité relatives à l'outil à moteur



AVERTISSEMENT: Lisez l'ensemble des avertissements de sécurité, des consignes, des illustrations et des spécifications fournies avec cet outil électrique. Le non-respect des consignes énumérées ci-dessous peut être à l'origine d'un choc

électrique, d'un incendie et/ou de blessures graves.

- **Conservez toutes ces consignes et instructions pour toute consultation ultérieure.** Le terme « outil électrique » utilisé dans les avertissements fait référence à l'outil branché sur secteur (fil) ou à l'outil alimenté par batterie (sans fil).

Sécurité dans l'espace de travail

- **Maintenez un espace de travail propre et bien éclairé.** Les espaces encombrés ou sombres exposent à des accidents.
- **N'utilisez pas de machines à usiner dans des atmosphères explosives, en présence de liquides, de gaz ou de poussières inflammables par exemple.** Les machines à usiner provoquent des étincelles qui peuvent enflammer la poussière ou les vapeurs.
- **Tenez les enfants et les spectateurs à distance lorsque la machine à usiner est en marche.** Un moment d'inattention peut vous faire perdre le contrôle.

Sécurité électrique

- **Les fiches des machines à usiner doivent être adaptées à la prise. N'apportez jamais de modifications à la fiche. Ne pas utiliser de fiches d'adaptation avec des machines mises à la terre.** Des fiches non modifiées et des prises compatibles réduisent le risque de choc électrique.

- **Évitez tout contact physique avec les surfaces mises à la terre telles que les tuyaux, les radiateurs, les cuisinières et les réfrigérateurs.** Le risque d'électrocution est plus important si le corps est relié à la terre.
- **Ne pas exposer les outils électriques à la pluie ou à l'humidité.** L'infiltration d'eau dans une machine à usiner augmente le risque d'électrocution.
- **Ne malmenez pas le cordon. N'utilisez jamais le cordon pour porter, tirer ou débrancher la machine. Maintenez le cordon d'alimentation à l'écart de la chaleur, de bords tranchants ou de pièces en mouvement.** Les fils endommagés ou emmêlés augmentent le risque de choc électrique.
- **Lorsque vous utilisez un outil électrique à l'extérieur, utilisez une rallonge électrique adaptée à l'usage extérieur.** L'utilisation d'un cordon d'alimentation pour usage extérieur réduit le risque d'électrocution.
- **Si vous n'avez d'autre choix que d'utiliser un outil électrique dans un endroit humide, utilisez une alimentation protégée par un dispositif de courant résiduel (RCD).** L'utilisation d'un RCD réduit le risque de choc électrique.

Sécurité du personnel

- **Restez attentif, regardez ce que vous faites et ayez recours à votre bon sens lorsque vous utilisez un outil électrique. N'utilisez pas d'outil électrique si vous êtes fatigué ou si vous êtes sous l'emprise de drogues, d'alcool ou de médicaments.** Un moment d'inattention pendant l'utilisation des machines à usiner peut entraîner des blessures corporelles graves.
- **Utilisez un équipement de protection personnelle. Travaillez toujours avec des lunettes de protection.** Les équipements de protection tels que le masque anti-poussière, les chaussures de sécurité antidérapantes, le casque ou le protège-oreilles utilisés dans des conditions appropriées réduisent les blessures corporelles.
- **Évitez tout démarrage intempestif. Vérifiez que l'interrupteur est en position d'arrêt avant de brancher l'outil sur l'alimentation et/ou la batterie, de le ramasser ou de le transporter.** Le fait de garder le doigt sur l'interrupteur pendant le transport des outils ou le branchement des machines alors que l'interrupteur est en position ON expose à des accidents.
- **Retirez toute clé ou clavette de calage avant de mettre la machine à usiner sous tension.** Une clé ou une clavette reliée à une pièce mobile de la machine à usiner peut entraîner des blessures corporelles.
- **Ne vous éloignez pas trop. Restez toujours en équilibre et sur vos appuis.** Cela favorise le contrôle de la machine à usiner dans les situations inattendues.
- **Habillez-vous correctement. Ne portez jamais de vêtements amples ou de bijoux. Éloignez vos cheveux et vos vêtements des pièces mobiles.** Les

vêtements amples, les bijoux et les cheveux longs peuvent rester coincés dans les pièces mobiles.

- **Si des dispositifs sont fournis pour raccorder des systèmes de collecte et d'extraction de la poussière, vérifiez qu'ils sont correctement branchés et utilisés.** L'utilisation de systèmes de collecte de poussière peut réduire les risques associés à la poussière.
- **La connaissance des outils, acquise par l'usage fréquent de ces derniers, ne doit pas vous dispenser d'être prudent et d'appliquer les principes de sécurité.** Une action inconsidérée peut provoquer de graves blessures en une fraction de seconde.

Utilisation et entretien de la machine à usiner

- **Ne forcez pas sur la machine à usiner. Utilisez la machine à usiner qui convient à l'application.** La machine qui convient réalisera mieux son travail et de façon plus sûre, à la vitesse pour laquelle elle a été conçue.
- **N'utilisez pas la machine à usiner si l'interrupteur ne permet pas la mise sous tension ou l'arrêt.** Toute machine à usiner impossible à commander avec l'interrupteur est dangereuse et doit être réparée.
- **Débranchez la fiche de l'alimentation et/ou retirez la batterie, si celle-ci est amovible, avant de procéder aux réglages, de changer les accessoires ou de stocker un outil électrique.** Ces mesures de sécurité préventive réduisent le risque de mise sous tension accidentelle de la machine à usiner.
- **Rangez les machines à usiner hors de la portée des enfants et ne pas laisser des personnes qui ne connaissent pas la machine ou ces consignes utiliser l'appareil.** Les machines à usiner sont dangereuses si elles sont entre les mains d'utilisateurs non formés.
- **Entretenez les accessoires et outils électriques. Vérifier le mauvais alignement ou la fixation des pièces mobiles, l'éventuelle rupture des pièces ou toute autre condition susceptible d'altérer le fonctionnement de la machine. Si elle est endommagée, la machine à usiner doit être réparée avant toute réutilisation.** De nombreux accidents sont dus à des machines mal entretenues.
- **Maintenez les outils tranchants aiguisés et propres.** Des outils tranchants correctement entretenus avec des bords aiguisés sont moins susceptibles de se coincer et sont plus faciles à contrôler.
- **Utiliser la machine à usiner, les accessoires, les grains, etc. en suivant ces consignes et en tenant compte des conditions de travail et de la tâche à réaliser.** Il est dangereux d'utiliser l'outil électrique pour tout autre usage que celui prévu.
- **Les poignées et les surfaces de maintien doivent toujours être propres, sèches et sans traces d'huile ni de graisse.** Les poignées et les surfaces de maintien glissantes ne permettent pas une manipulation et un contrôle sûrs de l'outil dans des situations inattendues.

Entretien

- **Confiez l'entretien de votre outil électrique à un mécanicien qualifié qui utilisera uniquement des pièces de rechange identiques.** Cela permet de garantir la sécurité de la machine.
- **Ne jamais entretenir des batteries endommagées.** L'entretien des batteries doit être effectué uniquement par le fabricant ou des fournisseurs de services agréés.

Instructions générales de sécurité



AVERTISSEMENT: Lisez les instructions qui suivent avant d'utiliser le produit.

- Ce produit est un outil dangereux si vous ne faites pas attention ou si vous l'utilisez de manière incorrecte. Ce produit peut causer des blessures graves, voire mortelles, à l'opérateur ou à d'autres personnes. Avant d'utiliser le produit, il convient de lire attentivement et de bien comprendre les instructions contenues dans ce manuel de l'opérateur.
- Conservez tous les avertissements de sécurité et toutes les instructions.
- Respectez l'ensemble des lois et réglementations applicables.
- L'opérateur et son employeur doivent connaître et éviter tout risque au cours de l'utilisation du produit.
- Ne laissez personne utiliser le produit avant d'avoir lu et compris le contenu du manuel de l'opérateur.
- N'utilisez pas le produit sauf si vous bénéficiez d'une formation préalable. Assurez-vous que tous les opérateurs suivent une formation.
- Ne laissez pas un enfant utiliser le produit.
- Seules les personnes autorisées peuvent utiliser le produit.
- L'utilisateur est tenu responsable des accidents auxquels il expose autrui ou ses biens.
- N'utilisez jamais l'appareil si vous êtes fatigué ou malade, ou si vous êtes sous l'emprise d'alcool, de drogues ou de médicaments.
- Soyez toujours prudent et utilisez votre bon sens.
- Ce produit génère un champ électromagnétique durant son fonctionnement. Ce champ peut dans certaines circonstances perturber le fonctionnement d'implants médicaux actifs ou passifs. Pour réduire le risque de blessures graves ou mortelles, nous recommandons aux personnes portant des implants médicaux de consulter leur médecin et le fabricant de leur implant avant d'utiliser cet appareil.
- Maintenez le produit propre. Assurez-vous que vous pouvez lire clairement les avertissements et les autocollants.
- N'utilisez pas le produit si celui-ci est défectueux.
- Ne modifiez pas ce produit.

- N'utilisez pas le produit s'il est susceptible d'avoir été modifié par d'autres personnes.

Instructions de sécurité pour le fonctionnement



AVERTISSEMENT: Lisez les instructions qui suivent avant d'utiliser le produit.

- Assurez-vous que vous savez arrêter le produit rapidement en cas d'urgence.
- L'opérateur doit disposer de la force physique nécessaire pour utiliser le produit en toute sécurité.
- Utilisez un équipement de protection personnelle. Reportez-vous à la section *Équipement de protection individuel* à la page 6.
- Assurez-vous que seules les personnes autorisées se trouvent dans la zone de travail.
- Veillez à ce que la zone de travail reste propre et bien éclairée.
- Veillez à vous tenir dans une position stable et sûre pendant l'utilisation du produit.
- Assurez-vous qu'il n'y a aucun risque de chute, pour vous ou pour le produit.
- Vérifiez l'absence d'huile ou de graisse sur la poignée.
- N'utilisez pas ce produit dans des zones présentant un risque d'incendie ou d'explosion.
- Le produit peut projeter des objets à grande vitesse. Assurez-vous que toutes les personnes se trouvant dans la zone de travail portent un équipement de protection individuel homologué. Veillez à ce qu'il ne reste pas d'objets meubles dans la zone de travail.
- Avant de vous éloigner du produit, arrêtez-le et débranchez-le.
- Assurez-vous que la tension de l'alimentation secteur correspond à la tension indiquée sur la plaque signalétique du produit.
- Assurez-vous que des vêtements, cheveux longs et bijoux ne peuvent pas se coincer dans les pièces mobiles.
- Ne vous asseyez pas sur le produit.
- Ne frappez pas le produit.
- Assurez-vous que personne ne puisse se prendre dans et trébucher sur les câbles, les tuyaux et les arbres dans la zone de travail.
- Avant d'utiliser le produit, assurez-vous qu'aucun câble, fil électrique, ou autre source d'électricité ne sont dissimulés dans la zone. N'utilisez pas le produit si vous ne savez pas s'il se trouve dans une zone de travail sûre.

Précautions relatives aux vibrations



AVERTISSEMENT: Lisez les instructions qui suivent avant d'utiliser le produit.

- Au cours de l'utilisation du produit, des vibrations sont ressenties entre le produit et l'opérateur. Un fonctionnement régulier et fréquent du produit peut blesser ou augmenter le risque de blessures graves chez l'opérateur. Des blessures peuvent se produire au niveau des doigts, des mains, des poignets, des bras, des épaules, et/ou des nerfs et des organes d'irrigation sanguine, ou d'autres parties du corps. Les blessures peuvent être invalidantes et/ou permanentes et peuvent augmenter progressivement pendant des semaines, des mois ou des années. Des dommages peuvent également être provoqués au niveau du système de circulation sanguine, du système nerveux, des articulations et d'autres parties du corps.
- Des symptômes peuvent se produire pendant le fonctionnement du produit ou à un autre moment. Si vous avez des symptômes et que vous continuez d'utiliser le produit, ceux-ci peuvent augmenter ou devenir permanents. Si l'un de ces symptômes ou d'autres symptômes se produisent, consultez un médecin :
 - engourdissement, perte de sensibilité, fourmillements, picotements, douleur, brûlure, palpitations, raideur, maladresse, faiblesse musculaire, changement de pigmentation de la peau ou de l'état physique.
- Les symptômes peuvent augmenter par temps froid. Utilisez des vêtements chauds et gardez les mains au chaud et au sec lorsque vous faites fonctionner le produit dans un environnement froid.
- Procédez à l'entretien et utilisez le produit comme indiqué dans le manuel d'utilisation afin de maintenir un bon niveau de vibrations.
- Le produit est doté d'un système anti-vibrations qui réduit les vibrations entre les poignées et l'opérateur. Laissez le produit faire le travail. N'appuyez pas fortement sur le produit. Tenez légèrement le produit au niveau des poignées, mais assurez-vous que vous pouvez le contrôler et l'utiliser en toute sécurité. Ne poussez pas les poignées dans les butées plus que nécessaire.
- Gardez uniquement les mains sur la ou les poignées. Éloignez toutes les autres parties du corps du produit.
- Arrêtez le produit immédiatement si de fortes vibrations se produisent soudainement. Ne poursuivez pas l'opération avant que la cause de l'augmentation des vibrations ait été supprimée.

poussière de silice parmi les poussières dangereuses. Quelques exemples de problèmes de santé pouvant être causés :

- Maladies pulmonaires mortelles telles que la bronchite chronique, la silicose et la fibrose pulmonaire
- Cancer
- Anomalies congénitales
- Inflammation de la peau.
- Utilisez un équipement adapté permettant de réduire la quantité de poussière et de fumées dans l'air et de diminuer la poussière présente sur les équipements de travail, les surfaces, les vêtements et les parties du corps. Par exemple, des systèmes de collecte de la poussière et des pulvérisateurs d'eau permettant de capter la poussière. Réduisez la quantité de poussière au niveau de la source, dans la mesure du possible. Assurez-vous que l'équipement est correctement installé et utilisé, et qu'un entretien régulier est effectué.
- Portez une protection respiratoire homologuée. Assurez-vous que la protection respiratoire est adaptée aux matériaux dangereux dans la zone de travail.
- Assurez-vous que la zone de travail est suffisamment ventilée.
- Si possible, placez l'échappement du produit à un endroit où la poussière ne peut pas pénétrer dans l'air.

Sécurité relative au bruit



AVERTISSEMENT: Lisez les instructions qui suivent avant d'utiliser le produit.

- Des niveaux sonores élevés et une exposition prolongée au bruit peuvent provoquer une perte auditive.
- Afin de maintenir le niveau sonore au minimum, effectuez l'entretien et utilisez le produit comme indiqué dans le manuel d'utilisation.
- Utilisez des protège-oreilles homologués pendant l'utilisation du produit.
- Soyez attentif aux signaux d'alerte et aux appels lorsque vous portez des protège-oreilles. Retirez les protège-oreilles lorsque le produit est arrêté, sauf si les protège-oreilles sont nécessaires en raison du niveau sonore dans la zone de travail.

Équipement de protection individuel



AVERTISSEMENT: Lisez les instructions qui suivent avant d'utiliser le produit.

- Portez toujours un équipement de protection individuel homologué lorsque vous utilisez le produit. L'équipement de protection individuel ne protège pas complètement des blessures, mais il diminue la

Sécurité antipoussière



AVERTISSEMENT: Lisez les instructions qui suivent avant d'utiliser le produit.

- Le fonctionnement du produit peut entraîner de la poussière dans l'air. La poussière peut provoquer des blessures graves et des problèmes de santé permanents. Plusieurs autorités classent la

gravité des blessures en cas d'accident. Faites appel à votre revendeur pour vous aider à sélectionner l'équipement de protection individuel adéquat.

- Vérifiez régulièrement l'état de votre équipement de protection individuel.
- Utilisez un casque de protection homologué.
- Utilisez des protège-oreilles agréés.
- Portez une protection respiratoire homologuée.
- Utilisez des protections pour les yeux homologuées avec protections latérales.
- Utilisez des gants de protection.
- Utilisez des bottes avec embouts en acier et semelle antidérapante.
- Utilisez des vêtements de travail homologués ou des vêtements près du corps équivalents dotés de manches longues et d'un pantalon.

Consignes de sécurité pour l'entretien



AVERTISSEMENT: Lisez les instructions qui suivent avant d'utiliser le produit.

- Si l'entretien n'est pas effectué correctement et régulièrement, le risque de blessures et d'endommagement du produit augmente.
- Utilisez un équipement de protection personnelle. Reportez-vous à la section *Équipement de protection individuel* à la page 6.

- Nettoyez le produit afin de retirer tout matériau dangereux avant de faire l'entretien.
- Avant tout travail d'entretien, débranchez le produit de la source d'alimentation.
- Ne modifiez pas le produit. Les modifications apportées au produit qui ne sont pas approuvées par le fabricant peuvent causer des blessures graves, voire mortelles.
- Utilisez toujours les accessoires et les pièces de rechange d'origine. Les accessoires et les pièces de rechange qui ne sont pas approuvés par le fabricant peuvent causer des blessures graves, voire mortelles.
- Remplacez les pièces endommagées, usées ou cassées.
- Effectuez uniquement les tâches d'entretien décrites dans le présent manuel de l'opérateur. Laissez un atelier spécialisé agréé se charger de toutes les autres opérations d'entretien.
- Après l'entretien, contrôlez le niveau de vibrations dans le produit. S'il n'est pas correct, contactez un atelier spécialisé agréé.
- Demandez à un atelier spécialisé d'effectuer régulièrement l'entretien du produit.

Utilisation

Introduction



AVERTISSEMENT: Assurez-vous de lire et de comprendre le chapitre dédié à la sécurité avant d'utiliser l'appareil.

Démarrer et arrêter le produit

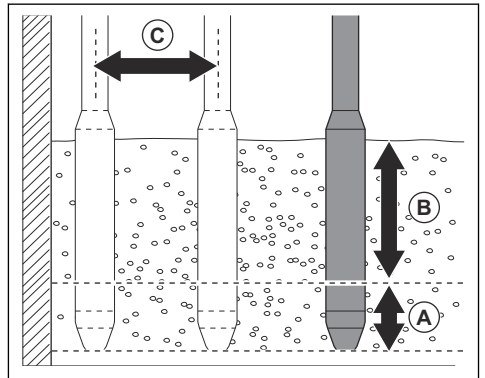
1. Branchez le produit à une source d'alimentation.
2. Assurez-vous que l'interrupteur marche/arrêt est en position arrêt.
3. Branchez la source d'alimentation.
4. Placez l'interrupteur marche/arrêt sur « marche » pour démarrer l'appareil.
5. Placez l'interrupteur marche/arrêt sur « arrêt » pour arrêter l'appareil.
6. Débranchez la source d'alimentation.

Pour utiliser le produit

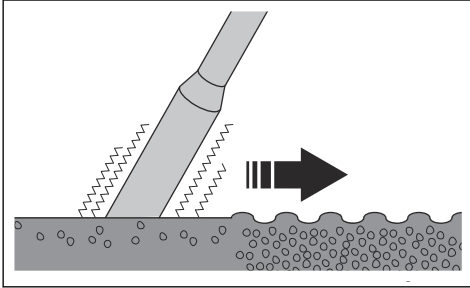


REMARQUE: N'utilisez pas le produit pour déplacer le béton sur le côté.

1. Coulez le béton en couches d'épaisseur égale, 30–50 cm (12–19 pouces) (B).
2. Plongez la tête du vibreur à environ 15 cm (6 pouces) (A) dans la couche inférieure de béton la plus proche. Cela permet de mélanger correctement les couches de béton.



- Attendez environ 10–20 secondes jusqu'à ce que la surface autour de la tête du vibreur soit brillante et qu'aucune bulle d'air n'apparaisse à la surface.



- Retirez lentement la tête du vibreur pour que le béton remplisse le trou qu'elle laisse.
- Plongez la tête du vibreur dans le béton à une distance de 30–50 cm (12–19 pouces) (C) de l'endroit où vous l'avez plongée précédemment.
- Répétez les étapes 4 et 5 plusieurs fois. Continuez jusqu'à ce que les bulles d'air soient complètement éliminées de la zone du béton.

Entretien

Introduction



AVERTISSEMENT: assurez-vous de lire et de comprendre le chapitre sur la sécurité avant de procéder à l'entretien du produit.

Nettoyage du produit



REMARQUE: N'utilisez pas de nettoyeur haute pression pour nettoyer le produit.

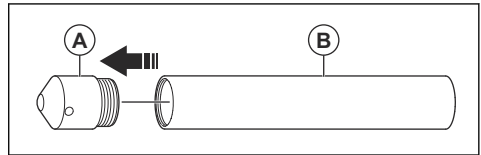
- Nettoyez la machine à l'eau courante à l'aide d'un tuyau.
- Retirez le béton des surfaces du produit après chaque utilisation avant qu'il ne durcisse.
- Retirez la graisse et l'huile de la poignée.

Démontage de la tête du vibreur

- Placez la tête du vibreur dans un étau à tubes et serrez au maximum.
- Retirez le collier de serrage du tuyau. Mettez le collier au rebut.
- Tirez sur le tuyau pour le débrancher du raccord.
- Faites glisser la protection du tuyau en caoutchouc pour découvrir les bornes.
- Coupez et mettez au rebut l'isolation thermique puis débranchez les bornes.

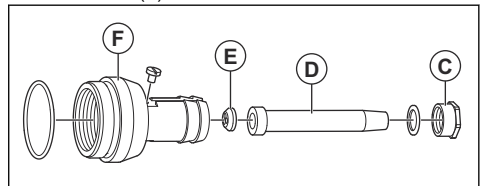
Démontage et montage de la tête du vibreur (AX 36, AX 40, AX 48, AX 56, AX 65)

- Retirez le capuchon (A) du tube du stator (B).



Remarque: Ce capuchon (A) est fileté à droite.

- Déposez l'écrou (C), le cache-fil (D) et le joint en caoutchouc (E).

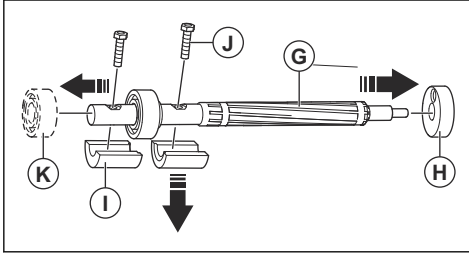


Remarque: L'écrou (C) est fileté à droite.

- Déposez le raccord du tuyau (F).

Remarque: Le raccord du tuyau (F) est fileté à droite.

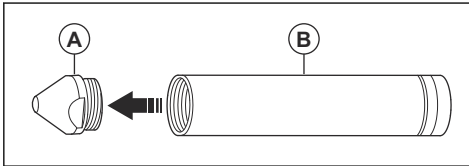
- À l'aide d'une tige adaptée et d'un marteau, poussez avec précaution le rotor (G) à travers le support du roulement (H).



- Déposez le support du roulement (H), l'élément excentrique (I) et les vis (J).
- Déposez le roulement (K).
- Nettoyez et examinez la tête du vibreur. Reportez-vous à la section *Nettoyage et inspection de la tête du vibreur à la page 9*.
- Montez la tête du vibreur dans l'ordre inverse.

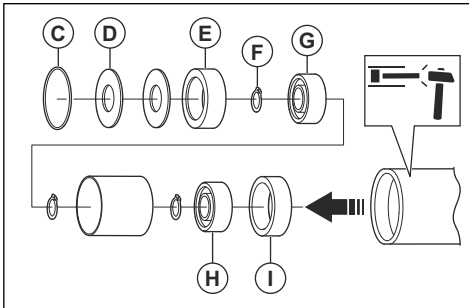
Démontage et montage de la tête du vibreur (AX 90)

- Retirez le capuchon (A) du tube du stator (B).

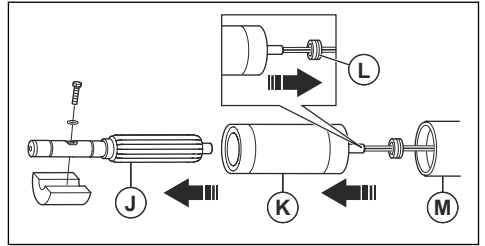


Remarque: Ce capuchon (A) est fileté à droite.

- Déposez le joint torique (C), la rondelle élastique (D), les 2 supports de roulement (E et I), le circlip (F) et les 2 roulements (G et H).



- Déposez le rotor (J) et le stator (K).



- À l'aide d'une tige adaptée et d'un marteau, poussez avec précaution chaque pièce à travers le tube du stator (M).
- Retirez l'écrou (L).
- Déposez le rotor (J) et le stator (K) à travers le tube du stator (M).
- Nettoyez et examinez la tête du vibreur. Reportez-vous à la section *Nettoyage et inspection de la tête du vibreur à la page 9*.
- Montez la tête du vibreur dans l'ordre inverse.

Nettoyage et inspection de la tête du vibreur

Remarque: Remplacez régulièrement les joints toriques.

- Examinez la tête du vibreur pour vérifier l'absence de dommages ou d'usure. Remplacez les pièces endommagées.
- Nettoyez toutes les pièces.



REMARQUE: N'utilisez pas de nettoyeur haute pression pour le nettoyage du moteur.

- Remplissez la tête du vibreur d'huile, reportez-vous à *Lubrification à la page 10*.
- Vérifiez l'absence de dommages sur le capuchon. Remplacez le capuchon s'il est endommagé.

Installation de la tête du vibreur

- Branchez les bornes et installez une nouvelle isolation thermique.
- Glissez la protection du tuyau en caoutchouc sur les bornes.
- Connectez le tuyau sur le raccord.
- Posez un collier neuf sur le tuyau.

Installation du capuchon



REMARQUE: Après avoir installé le capuchon, attendez 6 heures avant d'utiliser le produit.

- Nettoyez soigneusement les filetages de la tête du vibreur. Assurez-vous que les pièces sont sèches et exemptes d'huile, de graisse ou de saletés.
- Appliquez 4 cordons de frein filet verticalement sur les filetages du capuchon. Assurez-vous d'utiliser le bon type de frein filet, reportez-vous à *Couple de serrage et type de frein filet à la page 10*. Assurez-vous que le frein-filet ne pénètre pas dans la tête du vibreur.
- Mettez de l'huile dans le capuchon. Maintenez le capuchon à la verticale et assurez-vous que l'huile ne s'écoule pas sur les filets du capuchon.
- Maintenez le capuchon à la verticale et installez le tube du stator.



REMARQUE: N'inclinez pas le capuchon lors de la pose du tube du stator. Si de l'huile s'écoule sur le filetage du capuchon, le frein-filet ne bloquera pas le filetage.

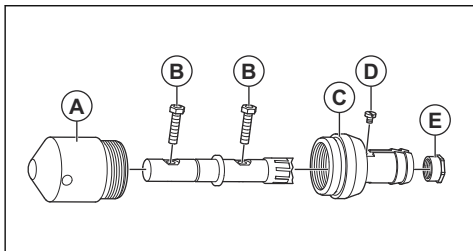
- Serrez le capuchon au couple spécifié, reportez-vous à *Couple de serrage et type de frein filet à la page 10*.

Lubrification

Tête du vibreur	AX36	AX40	AX48	AX56	AX65
Shell T46, cm ³ /cl	5/0,5	5/0,5	10/1	15/1,5	20/2

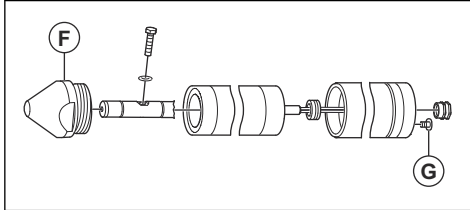
Tête du vibreur	AX90	
Shell Alvania G3, cm ³ /cl	2 roulements à aiguilles	7/0,7
	1 roulement à aiguilles	1,25/0,12

Couple de serrage et type de frein filet



Tête du vibreur AX36-AX65	Frein filet	Couple de serrage (Nm)				
		AX36	AX40	AX46	AX56	AX65
Capuchon (A)	LOCTITE®243™	170	170	350	520	750
Vis (B)	N/A	5	5	8	8	20
Raccord (C)	LOCTITE®243™	120	120	200	250	250

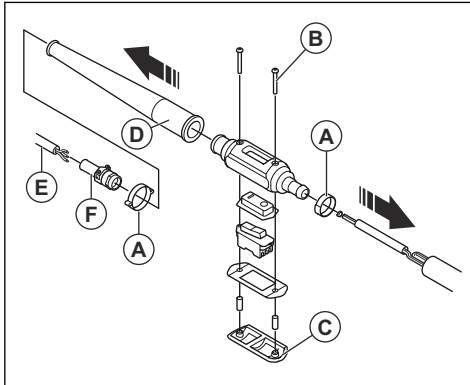
Tête du vibreur AX36-AX65	Frein filet	Couple de serrage (Nm)				
Vis de butée (D) ¹	LOCTITE®243™	N/A	ND	ND	ND	N/A
Vis (E)	LOCTITE®243™	N/A	ND	ND	ND	N/A



Tête du vibreur AX90	Frein filet	Couple de serrage (Nm)
Capuchon (F)	LOCTITE®638™	1 200
Vis (G)	LOCTITE®243™	N/A

Démontage du tuyau (AX 36, AX 40)

1. Coupez et jetez les colliers du tuyau (A).

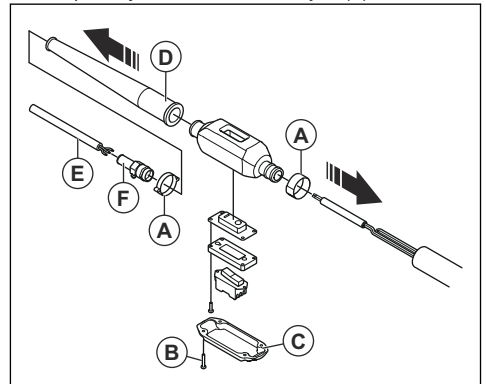


2. Retirez les vis (B), déposez le couvercle de la boîte de commutation et débranchez tous les fils du commutateur.
3. Coupez le collier (D).
4. Séparez le tuyau (E) de la boîte de commutation.
5. Déposez le dispositif de verrouillage du câble et tirez les fils hors du tuyau, du côté de la boîte de commutation.
6. Déposez le support de câble de la boîte de commutation et déposez le presse-étoupe (F).

7. Retirez l'interrupteur.

Démontage du tuyau (AX 48, AX 56, AX 65)

1. Coupez et jetez les colliers du tuyau (A).



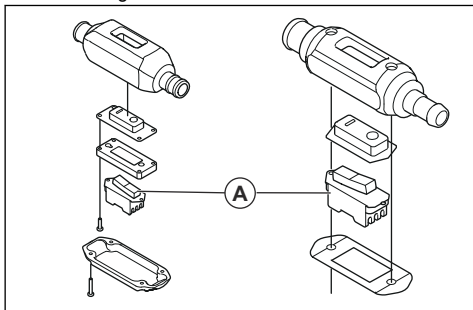
2. Retirez les vis (B), déposez le couvercle de la boîte de commutation et débranchez tous les fils du commutateur.
3. Coupez le collier (D).
4. Séparez le tuyau (E) de la boîte de commutation.

¹ La vis de butée maintient le câble de masse et assure l'étanchéité de la tête du vibreur. Si la vis de butée n'est pas bien étanche, de l'huile peut fuir de la tête du vibreur.

- Déposez le dispositif de verrouillage du câble et tirez les fils hors du tuyau, du côté de la boîte de commutation.
- Déposez le support de câble de la boîte de commutation et déposez le presse-étoupe (F).
- Retirez l'interrupteur.
- Utilisez de l'air comprimé pour pousser une ficelle dans le tuyau depuis le côté de la boîte de commutation.
- Attachez le faisceau électrique à la ficelle et tirez-le dans le tuyau.

Montage du tuyau (AX 36, AX 40, AX 48, AX 56, AX 65)

- Remontez le tuyau dans l'ordre inverse du démontage.
- Examinez la membrane (A), remplacez-la si elle est endommagée ou usée.



Dépannage

Problème	Cause	Inspection	Solution
Le produit ne démarre pas.	L'alimentation électrique n'est pas branchée.	N/A	Branchez la source d'alimentation.
	Il n'y a pas de courant dans la prise d'alimentation.	Examinez la tension à chaque phase de la prise.	Remplacez ou réparez la prise.
	Les fils du tuyau sont endommagés.	Contrôlez la résistance du produit.	Remplacez les fils endommagés.
	Les fils de la tête du vibreur sont endommagés.	Contrôlez la résistance de la tête du vibreur.	Faites réparer la tête du vibreur par un centre de service Husqvarna agréé.
	L'interrupteur marche/arrêt est cassé.	Examinez la résistance du produit lorsque vous placez le commutateur marche/arrêt sur « marche » puis sur « arrêt ».	Remplacez l'interrupteur de marche/arrêt.
La source d'alimentation se coupe au démarrage du produit.	La charge est trop élevée pour la source d'alimentation.	Examinez les informations figurant sur la plaque signalétique du produit. Assurez-vous que la source d'alimentation est adaptée.	Assurez-vous qu'il y a une puissance suffisante pour la source d'alimentation et pour le produit.
	Le moteur de la tête du vibreur est défectueux.	Examinez l'isolation à la masse de la tête du vibreur.	Remplacez le tube du stator si nécessaire.

Problème	Cause	Inspection	Solution
Arrêt du produit après un court instant.	La tête du vibreur devient trop chaude, car le temps de vibration hors du béton est trop long.	N/A	Retirez la tête du vibreur du béton et laissez-la refroidir. N'utilisez pas la tête du vibreur hors du béton pendant une longue période.
	La charge est trop élevée pour le produit, car la tête du vibreur est trop grosse.	Examinez l'espace entre le produit et les barres du ferrailage.	Assurez-vous que le diamètre du produit est adapté à l'espace entre les barres du ferrailage. La tête du vibreur ne doit pas toucher les barres du ferrailage.
	Le produit consomme trop d'énergie. La tension d'entrée est trop basse.	Examinez la tension d'entrée de la source d'alimentation.	Utilisez une rallonge adaptée. Modifiez le type de source d'alimentation.
	Le produit consomme trop d'énergie, car le moteur de la tête du vibreur est défectueux.	Examinez l'isolation à la masse de la tête du vibreur.	Remplacez le tube du stator si nécessaire.
			Assurez-vous qu'il y a une puissance suffisante pour la source d'alimentation et pour le produit.
Le produit consomme trop d'énergie, car les roulements de la tête du vibreur sont usés.	Mesurez la puissance d'entrée lorsque vous utilisez le produit hors du béton.	Démontez la tête du vibreur et remplacez les roulements.	
Le produit est utilisé à une vitesse trop faible.	La charge est trop élevée pour la source d'alimentation.	Examinez les informations figurant sur la plaque signalétique du produit. Assurez-vous que la source d'alimentation est adaptée.	Assurez-vous qu'il y a une puissance suffisante pour la source d'alimentation et pour le produit.
	Le produit fonctionne sur 2 phases, et non sur 3. Un des fils est cassé dans le flexible ou la boîte de commutation.	Contrôlez la résistance du produit.	Examinez et remplacez le fil endommagé.
	Le produit fonctionne sur 2 phases, et non sur 3. Une des broches de la prise ou de la fiche est brûlée à cause d'étincelles.	Vérifiez visuellement que le produit n'est pas endommagé.	Remplacez la prise ou la fiche d'alimentation.
	Utilisez une source d'alimentation de 60 Hz dans un réseau de 50 Hz.	Examinez la plaque signalétique de la source d'alimentation.	Utilisez une rallonge électrique adaptée.

Remisage et mise au rebut

Remisage

- Nettoyez le produit avant de le remisage.
- Entreposez le produit dans un endroit sec et à l'abri du gel.
- Conservez le produit dans un endroit verrouillé afin que des enfants ou personnes qui ne sont pas autorisées à l'utiliser ne puissent pas y avoir accès.

Mise au rebut du produit

- Respectez les consignes locales de recyclage et la réglementation en vigueur.
- Lorsque vous n'utilisez plus le produit, renvoyez-le au concessionnaire ou mettez-le au rebut dans une déchetterie.

Caractéristiques techniques

Caractéristiques techniques

	AX36	AX40	AX48	AX56	AX65	AX90
Performances						
Tension, V	42	42	42	42	42	42
Phases	3	3	3	3	3	3
Fréquence, Hz	200	200	200	200	200	200
Puissance, W	300	240	560	770	1 000	1 160
Ampérage, (A) 42 V	6,2	4,5	10	11,7	19	19
Vitesse, tr/min.	12 000	12 000	12 000	12 000	12 000	12 000
Incertitude de l'accélération effective pondérée (K), (m/s ²) ²	3,81 ⁽¹⁾	3,81 ⁽²⁾	3,53 ⁽²⁾	3,66 ⁽¹⁾	5,04 ⁽²⁾	5,04 ⁽²⁾
Incertitude (K)	0,42	0,42	0,76	1,06	0,63	0,66
Dimensions						
Diamètre, mm/po.	38/1,49	40/1,58	48/1,90	56/2,20	65/2,56	90/3,54
Longueur, mm/po.	322/12,67	320/12,59	350/13,78	380/14,96	410/16,14	566/ 22,28
Poids, kg/lb	2,16/4,76	2,30/5,07	4,2/9,25	5,2/11,46	7,9/17,41	18/40
Double amplitude, mm/po.	0,75/0,029	0,88/0,034	1,12/0,044	1,22/0,048	0,96/0,037	5/0,20
Émissions sonores³						
Niveau de pression sonore L _p à l'oreille de l'utilisateur, dB (A)	70	78	76	79	79	76

Tuyau	AX36	AX40	AX48	AX56	AX65	AX90
Poids, kg/lb	10,9/24	10,9/24	10,9/24	10,9/24	10,9/24	10,9/24
Longueur du tuyau, m/pi	5/16,4	5/16,4	5/16,4	5/16,4	5/16,4	5/16,4
Longueur de câble, m/pied	10/32,8	10/32,8	10/32,8	10/32,8	10/32,8	10/32,8
Bouchon	EEC	EEC	EEC	EEC	EEC	EEC

² Accélération effective pondérée mesurée dans l'eau alimentée par un CF11M(1) et un CF67T(2) à 2 m de l'aiguille vibrante (m/s²), selon la norme EN ISO 5349 et EN ISO 20643.

³ Niveau de bruit mesuré dans l'air à 1 m du produit conformément à la norme EN ISO 3744. Incertitude : ± 3 dB

Déclaration relative au bruit et aux vibrations

Ces valeurs déclarées ont été obtenues grâce à des essais types effectués en laboratoire conformément à la directive ou aux normes mentionnées. Elles conviennent à l'établissement d'une comparaison avec les valeurs déclarées d'autres produits testés conformément aux mêmes normes ou à la même directive. Ces valeurs ne sont pas adaptées à une utilisation à des fins d'évaluations des risques ; les valeurs mesurées dans différents lieux de travail peuvent être plus élevées. Les valeurs d'exposition réelles et les risques de blessures rencontrés par chaque utilisateur sont uniques et dépendent de la manière dont l'utilisateur travaille, dans quel matériau le produit est utilisé, mais aussi de la durée d'exposition, de la condition physique de l'utilisateur et de l'état du produit.

Déclaration de conformité CE

Déclaration de conformité CE

Nous, **Husqvarna AB**, SE-561 82 Huskvarna, Suède,
tél : +46-36-146500, déclarons sous notre entière
responsabilité que le produit :

Description	Équipement pour vibreur à béton
Marque	Husqvarna
Type/Modèle	CF 11M, CF 25M, CF 25T, CF 67T, CF 67TCI4P + AX 36, AX 40, AX 48, AX 56, AX 65, AX 90, Vibrastar 40, Vibrastar 50, Vibrastar 60
Identification	Numéros de série à partir de 2020 et ultérieurs

est entièrement conforme à la réglementation et aux
directives de l'UE suivantes :

Directive/Réglementation	Description
2006/42/EC	« relative aux machines »
2014/30/UE	« relative à la compatibilité électromagnétique »

et que les normes harmonisées et/ou les spécifications
techniques suivantes sont appliquées :

EN 60204-1:2006+A1:2009

EN 60034-1:2011

EN 61558-1:2005+A1:2009

EN 12649:2008+A1:2011

Partille, 2020-02-28



Martin Huber

Directeur R&D, surfaces et sols en béton

Husqvarna AB, division Construction

Responsable de la documentation technique

Déclaration de conformité CE

Nous, **Husqvarna AB**, SE-561 82 Huskvarna, Suède,
tél : +46-36-146500, déclarons sous notre entière
responsabilité que le produit :

Description	Équipement pour vibrateur à béton
Marque	Husqvarna
Type/Modèle	CFD 67, CFG 25, CFG 67 + AX 36, AX 40, AX 48, AX 56, AX 65, AX 90, Vibrastar 40, Vibrastar 50, Vibrastar 60
Identification	Numéros de série à partir de 2020 et ultérieurs

est entièrement conforme à la réglementation et aux
directives de l'UE suivantes :

Directive/Réglementation	Description
2006/42/EC	« relative aux machines »
2014/30/UE	« relative à la compatibilité électromagnétique »

et que les normes harmonisées et/ou les spécifications
techniques suivantes sont appliquées :

EN 12649:2008+A1:2011

Partille, 2020-02-28



Martin Huber

Directeur R&D, surfaces et sols en béton

Husqvarna AB, division Construction

Responsable de la documentation technique



www.husqvarnacp.com

Instructions d'origine

1140486-31



2020-09-24