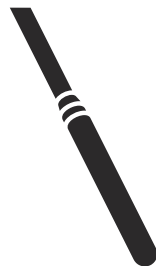




 **Husqvarna**<sup>®</sup>



AX 36, AX 40, AX 48, AX 56, AX 65, AX 90

## Obsah

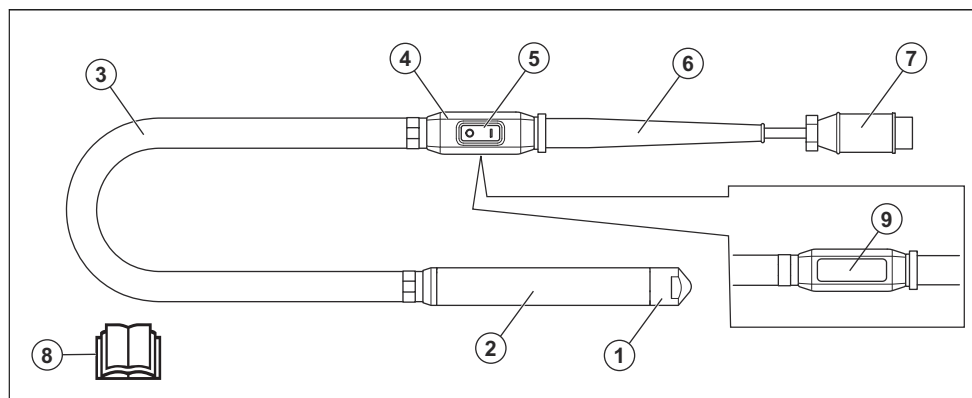
Úvod.....	2	Odstraňování problémů.....	11
Bezpečnost.....	3	Skladování a likvidace.....	12
Provoz.....	7	Technické údaje.....	13
Údržba.....	7	ES Prohlášení o shodě.....	15

## Úvod

### Popis výrobku

Výrobek je vibrační zařízení na beton. Výrobek používá jako zdroj energie frekvenční měnič nebo generátor.

### Popis výrobku



1. Koncový kryt
2. Hlava vibrátoru
3. Hadice
4. Spínací skříňka
5. Vypínač
6. Gumové pouzdro
7. Elektrický kabel se zástrčkou
8. Návod k používání
9. Typový štítek

### Symbyly na výrobku



**VAROVÁNÍ:** Tento výrobek může být nebezpečný a způsobit obsluze či dalším osobám vážné zranění. Buďte opatrní a výrobek používejte správně.



Pečlivě si prostudujte návod a před tím, než tento výrobek budete používat, se ujistěte o tom, že pokynům rozumíte.



Používejte schválené ochranné rukavice.



Vždy používejte ochranu sluchu.

IPX7

Výrobek lze ponořit do vody maximálně na 30 minut do hloubky 15 cm až 1 m.



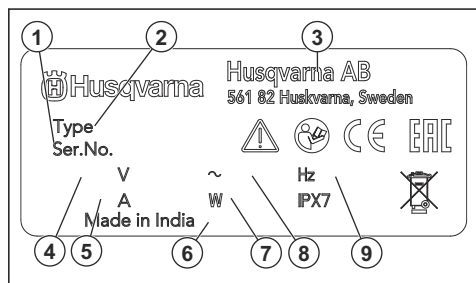
Výrobek ani obal výrobku nelze zlikvidovat jako domácí odpad.



Tento výrobek vyhovuje platným směrnícím EU.

**Povšimněte si:** Další symboly/štítky na výrobku se týkají zvláštních certifikačních požadavků pro určité obchodní trhy.

## Typový štítek



1. Výrobní číslo
2. Druh výrobku
3. Výrobce

4. Napětí, V
5. Proud, A
6. Rok výroby
7. Jmenovitý výkon
8. Fáze
9. Frekvence, Hz

## Odpovědnost za výrobek

Jak uvádí zákon o odpovědnosti za výrobek, neneseme odpovědnost za žádnou škodu způsobenou naším výrobkem, pokud:

- byl výrobek nesprávně opraven.
- byl výrobek opraven pomocí součástí od jiného výrobce nebo součástí, které nejsou výrobcem schváleny.
- má výrobek příslušenství od jiného výrobce nebo příslušenství, které není výrobcem schváleno.
- výrobek nebyl opraven ve schváleném servisním středisku nebo schváleným odborníkem.

## Bezpečnost

### Definice týkající se bezpečnosti

Varování, upozornění a poznámky slouží jako upozornění na specifické důležité části návodu.



**VÝSTRAHA:** Používá se v případě nebezpečí úrazu nebo usmrcení obsluhy nebo okolních osob, pokud nejsou dodrženy pokyny uvedené v této příručce.



**VAROVÁNÍ:** Používá se v případě nebezpečí poškození výrobku, dalších materiálů či škod na majetku v blízkém okolí, pokud nejsou dodrženy pokyny uvedené v této příručce.

**Povšimněte si:** Používá se k poskytnutí dalších informací, které jsou nezbytné v dané situaci.

### Obecné bezpečnostní výstrahy pro elektrické nářadí



**VÝSTRAHA:** Prohlédněte si všechny bezpečnostní pokyny, pokyny, ilustrace a technické údaje dodané s tímto elektrickým nástrojem. Při nedodržení některého z pokynů uvedených níže může dojít k úrazu elektrickým proudem, požáru nebo vážnému poranění.

- Uložte si veškerá upozornění a pokyny pro použití v budoucnu. Termín „elektrický nástroj“

v upozorněních označuje buď nástroj napájený ze sítě (kabelem), nebo napájený baterií (bezdrátový).

### Bezpečnost pracovního prostoru

- **Udržujte pracovní prostor čistý a dobře osvětlený.** Přeplněné či tmavé prostory nahrávají nehodám.
- **Nepoužívejte elektrické nástroje ve výbušném prostředí, například v přítomnosti hořlavých kapalin, plynů či prachu.** Elektrické nástroje vytvářejí jiskry, které mohou zapálit prach nebo výpary.
- **Při práci s elektrickým nástrojem musí být děti i okolostojící osoby v dostatečné vzdálenosti.** Rozptýlení může způsobit, že ztratíte kontrolu nad nástrojem.

### Bezpečnost při používání el. energie

- **Zástrčky elektrických nástrojů musí odpovídat elektrické zásuvce. Nikdy zásuvku žádným způsobem neupravujte.** U uzemněných elektrických nástrojů nepoužívejte žádné adaptéry. Původní zástrčky a odpovídající zásuvky snižují nebezpečí úrazu elektrickým proudem.
- **Zabraňte tělesnému kontaktu s uzemněnými povrchy, např. trubkami, radiátory, sporáky a chladničkami.** Pokud je lidské tělo uzemněno, hrozí větší nebezpečí úrazu el. proudem.
- **Nevystavujte elektrické nástroje dešti nebo působení vlhkosti.** Pokud do elektrického nástroje vnikne voda, zvyšuje se nebezpečí úrazu elektrickým proudem.
- **Nezacházejte hrubě s napájecím kabelem.** Nikdy elektrický nástroj nenoste za kabel. Za kabel netahajte a neodpojujte nástroj od sítě taháním za kabel. Nevystavujte napájecí kabel působení tepla, oleje, nepoškoďte ho ostrými hranami nebo

- **pohyblivými částmi.** Poškozený nebo ohnutý kabel zvyšuje nebezpečí úrazu elektrickým proudem.
- **Při používání elektrického nástroje venku použijte prodlužovací kabel určený pro venkovní použití.** Použití kabelu určeného pro venkovní použití snižuje nebezpečí úrazu elektrickým proudem.
- **Pokud je nezbytné pracovat s el. nástrojem ve vlhkém prostředí, použijte zdroj s proudovým chráničem.** Použití proudového chrániče snižuje nebezpečí úrazu elektrickým proudem.

## Osobní bezpečnost

- **Při práci s elektrickým nástrojem dávejte pozor, sledujte, co děláte a používejte zdravý rozum.** Nepracujte s elektrickým nástrojem, pokud jste unaveni nebo jste pod vlivem drog, alkoholu či léků. Při práci s elektrickým nástrojem stačí okamžik nepozornosti a následkem může být vážný úraz.
- **Používejte osobní ochranné pomůcky.** Vždy používejte ochranu zraku. Ochranné vybavení, např. protiprachová maska, neklouzavá ochranná obuv, přilba nebo ochrana sluchu, použité správným způsobem snižují nebezpečí úrazu.
- **Zabraňte náhodnému spuštění.** Před připojením k el. napájení nebo vložením baterií, zvednutím nebo nošením nástroje se přesvědčte, že je vypínač v poloze vypnuto. Přenášením elektrických nástrojů s prstem na spoušti nebo zapnutých elektrických nástrojů nahráváte nehodám.
- **Před zapnutím el. nástroje vyjměte jakýkoli seřizovací klíč nebo klíč na matice.** Klíč ponechaný na rotující části el. nástroje může způsobit úraz.
- **Nenatahujte se příliš daleko. Neustále pevně stůjte a držte rovnováhu.** Budete tak mít lepší kontrolu nad nástrojem v neočekávaných situacích.
- **Noste vhodný oděv. Nenoste volné oblečení ani šperky.** Udržujte vlasy a oděv mimo dosah pohyblivých částí. Pohyblivé části mohou zachytit volný oděv, šperky nebo dlouhé vlasy.
- **Pokud jsou zařízení přizpůsobena pro připojení odsávaců a lapačů prachu, musí být připojeny a správně použity.** Použitím lapačů prachu snižujete rizika spojená s výskytem prachu.
- **Nedovoďte, aby rutina nabytá častým používáním nástrojů způsobila, že začnete být neopatrní a budete ignorovat bezpečnostní zásady při zacházení s nástrojem.** Neopatrný úkon může způsobit vážné zranění ve zlomku sekundy.

## Použití elektrických nástrojů a péče o ně

- **Při práci s elektrickými nástroji nepoužívejte násilí. Používejte správný elektrický nástroj pro danou aplikaci.** Správný elektrický nástroj vykoná práci lépe a bezpečněji rychlostí, pro kterou byl navržen.
- **Nepoužívejte el. nástroj, pokud nefunguje vypínač pro zapnutí a vypnutí.** Každý elektrický nástroj, který nelze ovládat vypínačem, je nebezpečný a musí se opravit.

- **Před jakýmkoli nastavováním, výměnou příslušenství nebo uložením elektrického nástroje odpojte zástrčku od napájení nebo vytáhněte z nástroje baterie, pokud je to možné.** Takováto preventivní bezpečnostní opatření snižují riziko náhodného spuštění el. nástroje.
- **Nepoužívané el. nástroje ukládejte mimo dosah dětí a nedovoďte, aby s nástrojem pracovaly osoby, které ho dobře neznají nebo si nepřčetly tento návod k použití nástroje.** Elektrické nástroje jsou v rukou neproškolených uživatelů nebezpečné.
- **Udržujte elektrické nástroje a příslušenství. Kontrolujte chybné zarovnání nebo spojení pohyblivých částí, rozbití jakýchkoli částí nebo jiné stavy, které mohou ovlivnit provoz elektrického nástroje. Pokud je elektrický nástroj poškozen, nechte ho opravit.** Mnohé nehody jsou způsobeny špatnou údržbou elektrických nástrojů.
- **Udržujte řezací nástroje ostré a čisté.** Správně udržované řezací nástroje s ostrým ostřím jsou méně náchylné k „zakousnutí“ a snadněji se ovládají.
- **Používejte elektrický nástroj, příslušenství a vsazené nože podle těchto pokynů. V úvahu je třeba brát pracovní podmínky a prováděnou práci.** Použitím elektrického nástroje k jinému účelu, než pro který je určen, může mít za následek vznik nebezpečné situace.
- **Rukojeti a uchopovací plochy udržujte suché, čisté a bez zbytků oleje a maziva.** Kluzké rukojeti a uchopovací plochy neumožňují bezpečné ovládání a v neočekávaných situacích může dojít ke ztrátě kontroly.

## Servis

- **Servis elektrického nástroje smí provádět pouze kvalifikovaná osoba za použití identických náhradních součástek.** Tím bude zajištěna bezpečnost elektrického nástroje.
- **Nikdy neprovádějte servis poškozených baterií.** Servis baterií smí provádět pouze výrobce nebo autorizovaný servis.

## Obecné bezpečnostní pokyny



**VÝSTRAHA:** Před použitím výrobku si přečtěte následující varování.

- Při neopatrném nebo nesprávném použití se stává tento výrobek velmi nebezpečným nástrojem. Tento výrobek může způsobit obzvláště s dalšími osobám vážné zranění. Než začnete výrobek používat, musíte si prostudovat tento návod k použití a porozumět jeho obsahu.
- Uložte si veškerá upozornění a pokyny.
- Dodržujte všechny platné zákony a předpisy.
- Obsluha a její zaměstnavatel musí znát rizika během provozu výrobku a předcházet jim.

- Nedovolte osobám používat výrobek, dokud si nepřečetly návod k používání a neporozuměly jeho obsahu.
- Nepoužívejte výrobek, pokud před použitím neabsolvujete školení. Zajistěte, aby všichni uživatelé absolvovali školení.
- Zamezte používání výrobku dětni.
- Výrobek smí obsluhovat pouze schválené osoby.
- Obsluha je odpovědná za škodu způsobenou jiným osobám nebo na jejich majetku.
- Nepoužívejte výrobek, jste-li unavení, nemocní nebo pod vlivem alkoholu, drog nebo léků.
- Buďte stále opatrní a používejte zdravý rozum.
- Tento výrobek vytváří během provozu elektromagnetické pole. Toto pole může za určitých okolností narušovat funkci aktivních či pasivních implantovaných lékařských přístrojů. Za účelem snížení rizika možného vážného nebo smrtelného zranění doporučujeme osobám s implantovanými lékařskými přístroji poradit se před použitím výrobku s lékařem a s výrobcem implantovaného lékařského přístroje.
- Udržujte výrobek čistý. Ujistěte se, že jsou značky a štítky dobře čitelné.
- Nepoužívejte výrobek, pokud je vadný.
- Neprovádějte na tomto výrobku žádné úpravy.
- Neprovozujte výrobek, pokud je možné, že úpravy výrobku provedla jiná osoba.

## Bezpečnostní pokyny pro provoz



**VÝSTRAHA:** Před použitím výrobku si přečtěte následující varování.

- Ujistěte se, že víte, jak v případě nouze rychle zastavit výrobek.
- Obsluha musí být fyzicky dostatečně silná, aby mohla výrobek bezpečně ovládat.
- Používejte osobní ochranné pomůcky. Další informace jsou uvedeny v části *Osobní ochranné prostředky na strani 6*.
- Zajistěte, aby se v pracovní oblasti vyskytovaly pouze oprávněné osoby.
- Udržujte pracovní oblast čistou a dostatečně osvětlenou.
- Při práci udržujte bezpečnou a stabilní polohu.
- Ujistěte se, že nehrozí nebezpečí pádu z výšky váš nebo výrobku.
- Zkontrolujte, zda na rukojeti není přítomno mazivo nebo olej.
- Nepoužívejte tento výrobek v místech, kde může dojít k požáru nebo výbuchu.
- Výrobek může odmrstit předměty vysokou rychlostí. Zajistěte, aby všechny osoby v pracovní oblasti používaly schválené osobní ochranné prostředky. Odstraňte volné předměty z pracovní oblasti.

- Než opustíte výrobek, vypněte jej a odpojte od zdroje napájení.
- Zkontrolujte, zda napětí elektrické zásuvky odpovídá hodnotě uvedené na typovém štítku výrobku.
- Zajistěte, aby se oděv, dlouhé vlasy a šperky nezachytily v pohyblivých částech.
- Nesedějte na výrobek.
- Do výrobku netlučte.
- Zajistěte, aby se obsluha výrobku nebo jiné osoby nemohly zachytit v kabelech, hadicích a hřídelích v pracovní oblasti a spadnout na ně.
- Před uvedením výrobku do provozu zkontrolujte, zda nejsou na místě skryté vodiče, elektrické kabely nebo jiné zdroje elektrického proudu. Nepoužívejte výrobek, pokud si nejste jisti, zda se nachází v bezpečné pracovní oblasti.

## Ochrana před vibracemi



**VÝSTRAHA:** Před použitím výrobku si přečtěte následující varování.

- Během provozu výrobku se vibrace přenášejí z výrobku na obsluhu. Pravidelné a časté používání výrobku může způsobit nebo zvýšit stupeň poranění obsluhy. Může dojít k poranění prstů, rukou, zápěstí, paží, ramen nebo nervů a krevního oběhu nebo jiných částí těla. Úrazy mohou být oslabující nebo trvalé a mohou se postupně v průběhu týdnů, měsíců nebo let zhoršovat. Mezi možná poranění patří poškození krevního oběhu, nervové soustavy, kloubů a dalších tělesných struktur.
- Příznaky se mohou vyskytnout během provozu výrobku nebo jindy. Pokud máte příznaky a budete pokračovat v práci s výrobkem, mohou se příznaky zhoršit nebo se stát trvalými. Pokud se objeví tyto nebo jiné příznaky, vyhledejte lékařskou pomoc:
  - Znečitlivění, ztráta citu, brnění, píchání, bolest, pálení, pulsování, ztuhlost, nešikovnost, ztráta síly, změna barvy nebo stavu pokožky.
- Příznaky se mohou zhoršovat při nízkých teplotách. Při práci s výrobkem v chladném prostředí používejte teplý oděv a mějte ruce v teple a v suchu.
- Abyste udrželi správnou hladinu vibrací, provádějte údržbu a výrobek používejte podle pokynů v návodu k používání.
- Výrobek je vybaven systémem tlumení vibrací, který snižuje vibrace z rukojeti k obsluze. Nechte pracovat výrobek. Netlačte výrobek silou. Držte výrobek za rukojeti lehce, ale dávejte pozor, abyste jej měli pod kontrolou a ovládali ho bezpečně. Netlačte rukojeti do koncových zářezek více, než je nutné.
- Ruce mějte pouze na rukojeti nebo rukojetích. Všechny ostatní části těla by měly být v bezpečné vzdálenosti od výrobku.
- Pokud se náhle objeví silné vibrace, okamžitě výrobek zastavte. Nepokračujte v práci, dokud neodstraníte příčiny zvýšených vibrací.

## Ochrana proti prachu



**VÝSTRAHA:** Před použitím výrobku si přečtěte následující varování.

- Provoz výrobku může rozptýlit prach do vzduchu. Prach může způsobit vážné zranění a trvalé zdravotní problémy. Některé úřady považují křemenný prach za škodlivý a podléhá regulaci. Toto jsou příklady takových zdravotních problémů:
  - Smrtelná onemocnění plic chronická bronchitida, silikóza a plicní fibróza
  - Rakovina
  - Porodní vady
  - Záněty pokožky
- Používejte vybavení vhodné ke snížení množství prachu a výparů ve vzduchu a ke snížení množství prachu na pracovním zařízení, povrchu, oděvu a částech těla. Příklady takovýchto prvků jsou systémy pro sběr prachu a rozstřikovače vody vázající prach. Kde je to možné, snižte množství prachu u zdroje. Zajistěte, aby zařízení bylo správně nainstalováno, správně se používalo a aby se prováděla pravidelná údržba.
- Vždy používejte schválenou ochranu dýchacích cest. Zajistěte, aby se u nebezpečných materiálů v pracovní oblasti používala respirační ochrana.
- Zajistěte, aby bylo v pracovní oblasti dostatečné proudění vzduchu.
- Pokud je to možné, namířte výfuk výrobku na místo, kde nemůže způsobit zvedání prachu.

## Ochrana proti hluku



**VÝSTRAHA:** Před použitím výrobku si přečtěte následující varování.

- Vysoké hladiny hluku a dlouhodobé vystavení hluku může způsobit ztrátu sluchu způsobenou hlukem.
- Chcete-li udržet hladinu hluku na minimu, provádějte údržbu výrobku a používejte ho podle pokynů v návodu k používání.
- Při práci s výrobkem používejte schválenou ochranu sluchu.
- Pokud používáte ochranu sluchu, poslouchajte pozorně varovné signály a hlasy. Když je výrobek zastavený, ochranu sluchu si sundejte, pokud není ochrana sluchu nezbytná kvůli hladině hluku v pracovní oblasti.

## Osobní ochranné prostředky



**VÝSTRAHA:** Před použitím výrobku si přečtěte následující varování.

- Při používání výrobku je nutné vždy používat schválené osobní ochranné prostředky. Osobní ochranné prostředky nemohou zcela eliminovat nebezpečí úrazu, ale v případě nehody pomáhají snížit míru poranění. Požádejte prodejce, aby vám pomohl vybrat správné osobní ochranné prostředky.
- Pravidelně kontrolujte stav osobních ochranných prostředků.
- Používejte schválenou ochrannou přilbu.
- Vždy používejte schválenou ochranu sluchu.
- Vždy používejte schválenou ochranu dýchacích cest.
- Používejte schválenou ochranu očí s postranní ochranou.
- Používejte ochranné rukavice.
- Používejte boty s ocelovou špičkou a protiskluzovou podrážkou.
- Používejte schválený pracovní oděv nebo odpovídající přiléhavý oděv s dlouhými rukávy a dlouhými nohaviciemi.

## Bezpečnostní pokyny pro údržbu



**VÝSTRAHA:** Před použitím výrobku si přečtěte následující varování.

- Při nesprávném nebo nepravidelném provádění údržby se zvyšuje nebezpečí poranění a poškození výrobku.
- Používejte osobní ochranné pomůcky. Další informace naleznete v části *Osobní ochranné prostředky na strani 6*.
- Před prováděním údržby výrobek vyčistěte, abyste odstranili nebezpečný materiál.
- Před prováděním údržby výrobek odpojte od zdroje napájení.
- Neprovádějte na výrobku žádné úpravy. Úpravy, které neschválí výrobce, mohou způsobit vážné zranění nebo usmrcení osob.
- Vždy používejte pouze originální příslušenství a náhradní díly. Příslušenství a náhradní díly, které neschválí výrobce, mohou způsobit vážné zranění nebo úmrtí.
- Poškozené, opotřebené či prasklé součásti vyměňte.
- Provádějte pouze údržbu uvedenou v tomto návodu k používání. Veškerý další servis musí provést schválený servisní pracovník.
- Po provedení údržby zkontrolujte hladinu vibrací ve výrobku. Pokud není správná, obraťte se na schváleného servisního pracovníka.
- Servis výrobku by měl provádět schválený servisní pracovník v pravidelných intervalech.

## Provoz

### Úvod



**VÝSTRAHA:** Než začnete s výrobkem pracovat, přečtěte si důkladně kapitolu o bezpečnosti.

### Zapnutí a zastavení výrobku

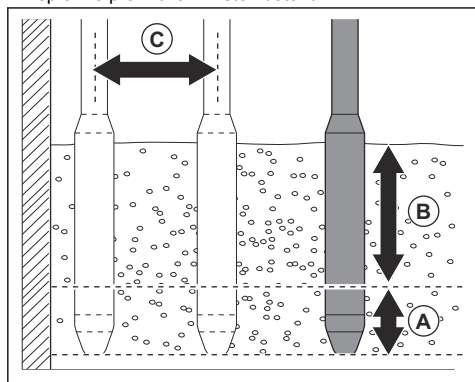
1. Zapojte výrobek do zdroje napájení.
2. Zkontrolujte, zda je vypínač nastaven do polohy vypnuto.
3. Spusťte zdroj napájení.
4. Výrobek spusťte nastavením vypínače do polohy zapnuto.
5. Výrobek zastavíte nastavením vypínače do polohy vypnuto.
6. Vypněte zdroj napájení.

### Obsluha výrobku

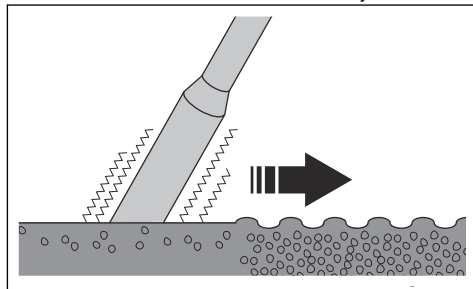


**VAROVÁNÍ:** Nepoužívejte výrobek k přemísťování betonu na stranu.

1. Beton přidávejte v rovnoměrně silných vrstvách, 30 až 50 cm (12–19 palců) (B).
2. Vložte hlavu vibrátoru přibližně 15 cm (6 palců) (A) dolů do nejbližší nižší vrstvy betonu. To způsobí správné promíchání vrstev betonu.



3. Počkejte přibližně 10 až 20 sekund, dokud povrch okolo hlavy vibrátoru nebude lesklý a na povrchu nebudou vidět žádné vzduchové bubliny.



4. Pomalu vytáhněte hlavu vibrátoru, aby mohl beton vyplnit otvor po hlavě vibrátoru.
5. Vložte hlavu vibrátoru do betonu ve vzdálenosti 30 až 50 cm (12–19 palců) (C) od předchozího místa.
6. Zopakujte kroky 4 a 5. Pokračujte, dokud nebudou vzduchové bubliny zcela odstraněny z oblasti betonu.

## Údržba

### Úvod



**VÝSTRAHA:** Než začnete na výrobku provádět údržbu, přečtěte si pozorně kapitolu o bezpečnosti.

### Čištění výrobku



**VAROVÁNÍ:** K čištění výrobku nepoužívejte vysokotlaký čistič.

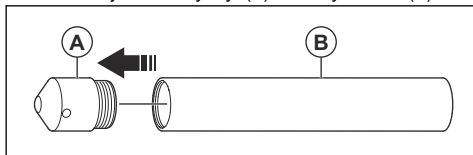
- K čištění výrobku použijte tekoucí vodu z hadice.
- Po každém použití odstraňte beton z povrchů výrobku, než beton ztvrdne.
- Z řídiček odstraňte mazivo a olej.

## Demontáž hlavy vibrátoru

1. Vložte hlavu vibrátoru do svěráku na trubky a svěrák zcela utáhněte.
2. Sundejte z hadice sponu. Sponu zlikvidujte.
3. Vytažením odpojte hadici od koncovky hadice.
4. Odstraňte ochranný kryt pryžové hadice ze svorek.
5. Odřízněte a zlikvidujte tepelnou izolaci a odpojte svorky.

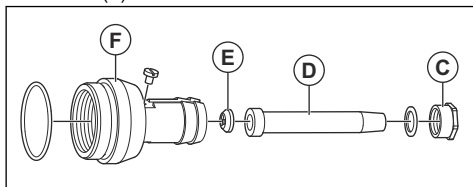
## Demontáž a montáž hlavy vibrátoru (AX 36, AX 40, AX 48, AX 56, AX 65)

1. Demontujte koncový kryt (A) z trubky statoru (B).



**Povšimněte si:** Koncový kryt (A) má pravotočivý závit.

2. Odmontujte matici (C), kryt vodiče (D) a pryžové těsnění (E).

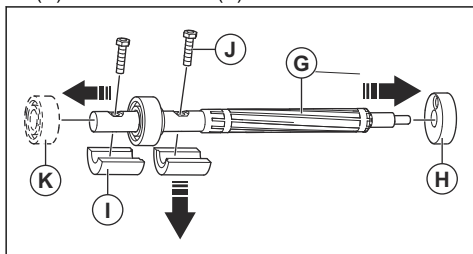


**Povšimněte si:** Matice (C) má pravotočivý závit.

3. Odmontujte koncovku hadice (F).

**Povšimněte si:** Koncovka hadice (F) má pravotočivý závit.

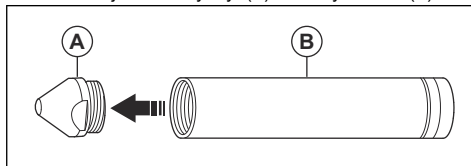
4. Pomocí vhodné tyče a kladiva opatrně zatlačte rotor (J) do držáku ložiska (H).



5. Odmontujte držák ložiska (H), excentrický prvek (I) a šrouby (J).
6. Demontujte ložisko (K).
7. Vyčistěte a zkontrolujte hlavu vibrátoru. Další informace jsou uvedeny v části *Čištění a kontrola hlavy vibrátoru na strani 9*.
8. Montáž hlavy vibrátoru proveďte v opačném pořadí.

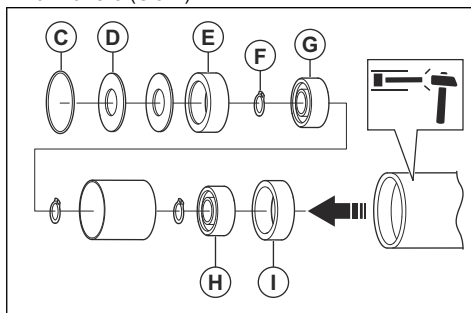
## Demontáž a montáž hlavy vibrátoru (AX 90)

1. Demontujte koncový kryt (A) z trubky statoru (B).

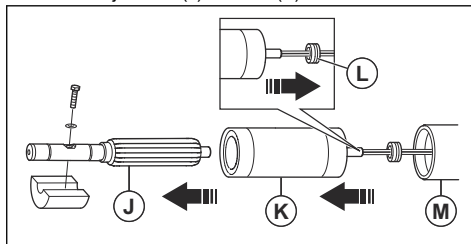


**Povšimněte si:** Koncový kryt (A) má pravotočivý závit.

2. Odmontujte o-kroužek (C), pružnou podložku (D), 2 držáky ložisek (E a I), pojistný kroužek (F) a 2 ložiska (G a H).



3. Odmontujte rotor (J) a stator (K).



4. Pomocí vhodné tyče a kladiva opatrně protlačte každou část trubkou statoru (M).
5. Demontujte matici (L).
6. Vymontujte rotor (J) a stator (K) trubkou statoru (M).
7. Vyčistěte a zkontrolujte hlavu vibrátoru. Další informace jsou uvedeny v části *Čištění a kontrola hlavy vibrátoru na strani 9*.



- Montáž hlavy vibrátoru proveďte v opačném pořadí.

## Čištění a kontrola hlavy vibrátoru

**Povšimněte si:** O-kroužky pravidelně vyměňujte.

- Zkontrolujte, zda není hlava vibrátoru poškozená nebo opotřebená. Poškozené díly vyměňte.
- Vyčistěte všechny díly.



**VAROVÁNÍ:** K čištění pohonné jednotky nepoužívejte vodu pod vysokým tlakem.

- Naplňte hlavu vibrátoru olejem, viz část *Mazání na straně 9*.
- Zkontrolujte, zda není koncový kryt poškozený. Poškozený koncový kryt je nutné vyměnit.

## Instalace hlavy vibrátoru

- Připojte svorky a namontujte novou tepelnou izolaci.
- Umístěte pryžovou ochranu hadice na svorky.
- Připojte hadici ke koncovce hadice.
- Namontujte novou sponu na hadici.

## Montáž koncového krytu



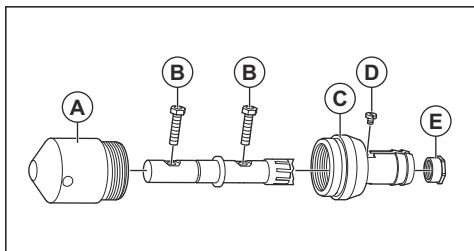
**VAROVÁNÍ:** Před použitím výrobku počkejte 6 hodin po nasazení koncového krytu.

## Mazání

Hlava vibrátoru	AX36	AX40	AX48	AX56	AX65
Shell T46, cm <sup>3</sup> /cl	5/0,5	5/0,5	10/1	15/1,5	20/2

Hlava vibrátoru	AX90	
Shell Alvaia G3, cm <sup>3</sup> /cl	2 jehlová ložiska	7/0,7
	1 jehlové ložisko	1,25/0,12

## Utahovací moment a typ upevňovače spojů



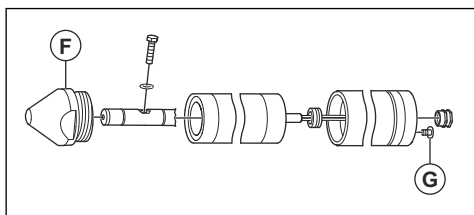
- Pečlivě očistěte závit hlavy vibrátoru. Ujistěte se, že jsou díly suché a že na nich není žádný olej, mazivo ani nečistoty.
- Na závit koncového uzávěru svisle naneste 4 proužky upevňovače spojů. Ujistěte se, že používáte správný typ upevňovače spojů, viz část *Utahovací moment a typ upevňovače spojů na straně 9*. Ujistěte se, že se upevňovač spojů nedostane do hlavy vibrátoru.
- Nalijte olej do koncového krytu. Udržujte koncový uzávěr ve svislé poloze a ujistěte se, že se olej nedostane na závit koncového krytu.
- Udržujte koncový uzávěr ve svislé poloze a namontujte trubku statoru.



**VAROVÁNÍ:** Při montáži trubky statoru nenaklánějte koncový kryt. Pokud se olej dostane na závit koncového krytu, upevňovač spojů nezajistí závit.

- Utáhněte koncový kryt na předepsaný moment, viz část *Utahovací moment a typ upevňovače spojů na straně 9*.

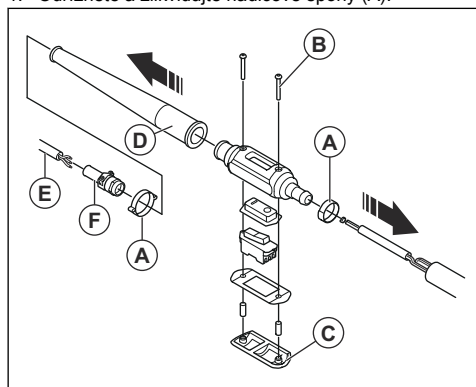
Hlava vibrátoru AX36-AX65	Upevňovač spojů	Utahovací moment, Nm				
		AX36	AX40	AX46	AX56	AX65
Koncový kryt (A)	LOCTITE® 243™	170	170	350	520	750
Šroub (B)	Není k dispozici	5	5	8	8	20
Spojka (C)	LOCTITE® 243™	120	120	200	250	250
Přítlačný šroub (D) <sup>1</sup>	LOCTITE® 243™	Není k dispozici	Není k dispozici	Není k dispozici	Není k dispozici	Není k dispozici
Šroub (E)	LOCTITE® 243™	Není k dispozici	Není k dispozici	Není k dispozici	Není k dispozici	Není k dispozici



Hlava vibrátoru AX90	Upevňovač spojů	Utahovací moment, Nm
Koncový kryt (F)	LOCTITE® 638™	1200
Šroub (G)	LOCTITE® 243™	Není k dispozici

## Demontáž hadice (AX 36, AX 40)

1. Odřízněte a zlikvidujte hadicové spony (A).

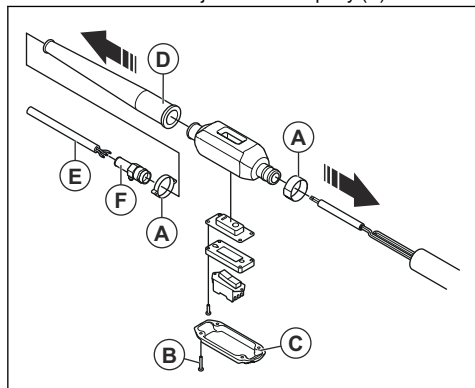


2. Vyšroubujte šrouby (B), sejměte kryt spínací skříňky a odpojte všechny vodiče od spínače.
3. Odřízněte objímku (D).
4. Odmontujte hadice (E) od spínací skříňky.
5. Odstraňte zámek kabelů a vytáhněte vodiče z hadice na straně spínací skříňky.
6. Odmontujte držák kabelů od spínací skříňky a odmontujte průchodku (F).
7. Demontujte spínač.

<sup>1</sup> Přítlačný šroub drží zemnicí kabel a utěsňuje hlavu vibrátoru. Pokud není přítlačný šroub správně utěsněn, může z hlavy vibrátoru unikat olej.

## Demontáž hadice (AX 48, AX 56, AX 65)

1. Odřízněte a zlikvidujte hadicové spony (A).

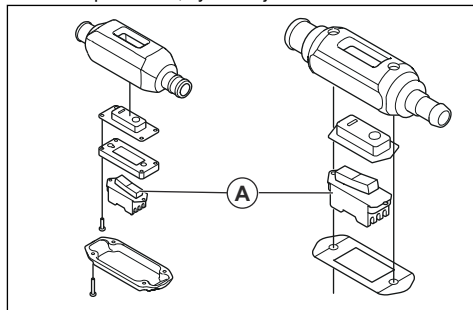


2. Vyšroubujte šrouby (B), sejměte kryt spínací skříňky a odpojte všechny vodiče od spínače.
3. Odřízněte objímku (D).
4. Odmontujte hadici (E) od spínací skříňky.
5. Odstraňte zámek kabelů a vytáhněte vodiče z hadice na straně spínací skříňky.
6. Odmontujte držák kabelu od spínací skříňky a odmontujte průchodku (F).

7. Demontujte spínač.

## Montáž hadice (AX 36, AX 40, AX 48, AX 56, AX 65)

1. Montáž hadice proveďte v opačném pořadí než demontáž.
2. Prohlédněte membránu (A) a pokud je poškozená nebo opotřebená, vyměňte ji.



3. Pomocí stlačeného vzduchu profoukněte hadici ze strany spínací skříňky.
4. Připojte kabel ke kabelovému svazku a protáhněte kabelový svazek hadicí.

## Odstraňování problémů

Problém	Příčina	Kontrola	Řešení
Výrobek ne-startuje.	Není spuštěný zdroj napájení.	Není k dispozici	Spustte zdroj napájení.
	Elektrická zásuvka je bez proudu.	Zkontrolujte napětí na každé fázi v zásuvce.	Vyměňte nebo opravte zásuvku.
	Vodiče v hadici jsou poškozené.	Zkontrolujte odpor výrobku.	Vyměňte poškozené vodiče.
	Vodiče v hlavě vibrátoru jsou poškozené.	Zkontrolujte odpor v hlavě vibrátoru.	Opravu hlavy vibrátoru svěřte schválenému servisnímu středisku Husqvarna.
Zdroj napájení se po spuštění výrobku vypne.	Zatížení je pro zdroj napájení příliš vysoké.	Přečtěte si informace na typovém štítku výrobku. Zkontrolujte, zda je zdroj napájení správného typu.	Ujistěte se, že je do výrobku dodáván dostatek energie.
	Motor hlavy vibrátoru je vadný.	Zkontrolujte izolaci hlavy vibrátoru vůči kostře.	V případě potřeby vyměňte trubku statoru.

Problém	Příčina	Kontrola	Řešení
Výrobek se po chvíli zastaví.	Hlava vibrátoru se příliš zahřeje, protože doba chodu mimo beton je příliš dlouhá.	Není k dispozici	Vyjměte hlavu vibrátoru z betonu a nechte ji vychladnout. Nechávejte hlavu vibrátoru dlouho spuštěnou bez zatížení.
	Zatížení je pro výrobek příliš vysoké, protože hlava vibračního zařízení je příliš velká.	Zkontrolujte prostor mezi výrobkem a výztuží.	Zkontrolujte, zda je průměr výrobku přizpůsoben prostoru mezi výztužemi. Hlava vibrátoru se nesmí dotýkat výztuží.
	Výrobek spotřebovává příliš mnoho energie. Příliš nízké vstupní napětí.	Zkontrolujte vstupní napětí zdroje napájení.	Použijte vhodný prodlužovací kabel. Změňte typ zdroje napájení.
	Výrobek spotřebovává příliš mnoho energie, protože motor hlavy vibrátoru je vadný.	Zkontrolujte izolaci hlavy vibrátoru vůči kostře.	V případě potřeby vyměňte trubku statoru.
		Přečtěte si informace na typovém štítku výrobku. Zkontrolujte, zda je zdroj napájení správného typu.	Ujistěte se, že je do výrobku dodáván dostatek energie.
Výrobek spotřebovává příliš mnoho energie, protože ložiska v hlavě vibrátoru jsou opotřebovaná.	Změřte příkon při použití výrobku mimo beton.	Rozeberte hlavu vibrátoru a vyměňte ložiska.	
Výrobek pracuje při příliš nízké rychlosti.	Zatížení je pro zdroj napájení příliš vysoké.	Přečtěte si informace na typovém štítku výrobku. Zkontrolujte, zda je zdroj napájení správného typu.	Ujistěte se, že je do výrobku dodáván dostatek energie.
	Výrobek pracuje na 2 fáze, nikoli na 3. Jeden z vodičů v hadici nebo spínací skříňce je poškozený.	Zkontrolujte odpor výrobku.	Zkontrolujte a vyměňte poškozený vodič.
	Výrobek pracuje na 2 fáze, nikoli na 3. Jeden z kolíků v zásuvce nebo zástrčce je spálený z důvodu jiskření.	Zkontrolujte, zda není výrobek poškozený.	Vyměňte napájecí zásuvku nebo zástrčku.
	Použití zdroje napájení s frekvencí 60 Hz v síti s frekvencí 50 Hz.	Přečtěte si typový štítek zdroje napájení.	Použijte vhodný zdroj napájení.

## Skladování a likvidace

### Skladování

- Před uskladněním výrobek očistěte.
- Uchovávejte výrobek na suchém a bezprašném místě.
- Skladujte výrobek na uzamčeném místě, aby se zamezilo přístupu dětí a neoprávněných osob.

### Likvidace produktu

- Dodržujte místní požadavky ohledně recyklace a platné předpisy.
- Nehodláte-li produkt dále používat, odešlete jej prodejci nebo jej dopravte do recyklační stanice.

## Technické údaje

### Technické údaje

	AX36	AX40	AX48	AX56	AX65	AX90
<b>Výkon</b>						
Napětí, V	42	42	42	42	42	42
Fáze	3	3	3	3	3	3
Frekvence, Hz	200	200	200	200	200	200
Výkon, W	300	240	560	770	1000	1160
Proud, (A) 42 V	6,2	4,5	10	11,7	19	19
Otáčky ot./min	12 000	12 000	12 000	12 000	12 000	12 000
Vážená odchylka efektivní hodnoty zrychlení (K), m/s <sup>2</sup> 2	3,81 <sup>(1)</sup>	3,81 <sup>(2)</sup>	3,53 <sup>(2)</sup>	3,66 <sup>(1)</sup>	5,04 <sup>(2)</sup>	5,04 <sup>(2)</sup>
Odchylka (K)	0,42	0,42	0,76	1,06	0,63	0,66
<b>Rozměry</b>						
Průměr, mm/palce	38/1,49	40/1,58	48/1,90	56/2,20	65/2,56	90/3,54
Délka, mm / palce	322/12,67	320/12,59	350/13,78	380/14,96	410/16,14	566/22,28
Hmotnost, kg/lb	2,16/4,76	2,30/5,07	4,2/9,25	5,2/11,46	7,9/17,41	18/40
Dvojitá amplituda, mm/palce	0,75/0,029	0,88/0,034	1,12/0,044	1,22/0,048	0,96/0,037	5/0,20
<b>Emise hluku<sup>3</sup></b>						
Hladina akustického tlaku na sluch obsluhy L <sub>p</sub> , dB(A)	70	78	76	79	79	76

Hadice	AX36	AX40	AX48	AX56	AX65	AX90
Hmotnost, kg/lb	10,9/24	10,9/24	10,9/24	10,9/24	10,9/24	10,9/24
Délka hadice, m/ft	5/16,4	5/16,4	5/16,4	5/16,4	5/16,4	5/16,4
Délka kabelu, m/stopy	10/32,8	10/32,8	10/32,8	10/32,8	10/32,8	10/32,8
Zástrčka	EEC	EEC	EEC	EEC	EEC	EEC

<sup>2</sup> Vážená efektivní hodnota zrychlení měřená ve vodě s jedním měničem CF11M(1) a CF67T(2) 2 m od vibrátoru (m/s<sup>2</sup>) podle norem EN ISO 5349 a EN ISO 20643.

<sup>3</sup> Hladina hluku měřená ve vzduchu ve vzdálenosti 1 m od výrobku dle normy EN ISO 3744. Odchylka: ± 3 dB

## Prohlášení o hluku a vibracích

Tyto deklarované hodnoty byly získány testováním laboratorního typu v souladu s uvedenou směrnici nebo normami a jsou vhodné pro porovnání s deklarovanými hodnotami jiných testovaných výrobků v souladu se stejnou směrnicí nebo normami. Tyto deklarované hodnoty nejsou vhodné pro použití při vyhodnocování rizik a hodnoty naměřené na jednotlivých pracovištích mohou být vyšší. Skutečné expoziční hodnoty a riziko újm, ke kterým dochází u jednotlivých uživatelů, jsou jedinečné a závisí na způsobu, jakým uživatel pracuje, na materiálu, na kterém se výrobek používá, na době expozice i na tělesném stavu uživatele a na stavu výrobku.

---

## ES Prohlášení o shodě

---

### ES Prohlášení o shodě

Společnost **Husqvarna AB**, SE-561 82 Huskvarna,  
Švédsko, tel.: +46-36-146500, na svou výhradní  
odpovědnost prohlašuje, že výrobek:

<b>Popis</b>	<b>Vibrační zařízení na beton</b>
<b>Značka</b>	Husqvarna
<b>Typ/Model</b>	CF 11M, CF 25M, CF 25T, CF 67T, CF 67TCI4P + AX 36, AX 40, AX 48, AX 56, AX 65, AX 90, Vibrastar 40, Vibrastar 50, Vibrastar 60
<b>Identifikace</b>	Výrobní čísla od roku 2020 a dále

je zcela ve shodě s následujícími směrnici a předpisy  
EU:

<b>Směrnice/předpis</b>	<b>Popis</b>
2006/42/ES	„o strojních zařízeních“
2014/30/EU	„o elektromagnetické kompatibilitě“

a že byly použity následující harmonizované normy  
nebo technické údaje:

EN 60204-1:2006+A1:2009

EN 60034-1:2011

EN 61558-1:2005+A1:2009

EN 12649:2008+A1:2011

Partille, 2020-02-28



Martin Huber

Ředitel výzkumu a vývoje, betonové povrchy a podlahy

Husqvarna AB, divize Construction

Osoba odpovědná za technickou dokumentaci

## ES Prohlášení o shodě

Společnost **Husqvarna AB**, SE-561 82 Huskvarna,  
Švédsko, tel.: +46-36-146500, na svou výhradní  
odpovědnost prohlašuje, že výrobek:

<b>Popis</b>	<b>Vibrační zařízení na beton</b>
<b>Značka</b>	Husqvarna
<b>Typ/Model</b>	CFD 67, CFG 25, CFG 67 + AX 36, AX 40, AX 48, AX 56, AX 65, AX 90, Vibra- star 40, Vibrastar 50, Vibrastar 60
<b>Identifikace</b>	Výrobní čísla od roku 2020 a dále

je zcela ve shodě s následujícími směrnicemi a předpisy  
EU:

<b>Směrnice/předpis</b>	<b>Popis</b>
2006/42/ES	„o strojních zařízeních“
2014/30/EU	„o elektromagnetické kompatibilitě“

a že byly použity následující harmonizované normy  
nebo technické údaje:

EN 12649:2008+A1:2011

Partille, 2020-02-28



Martin Huber

Ředitel výzkumu a vývoje, betonové povrchy a podlahy

Husqvarna AB, divize Construction

Osoba odpovědná za technickou dokumentaci











[www.husqvarnacp.com](http://www.husqvarnacp.com)

Původní pokyny

1140486-90



2020-09-25