



 **Husqvarna**[®]



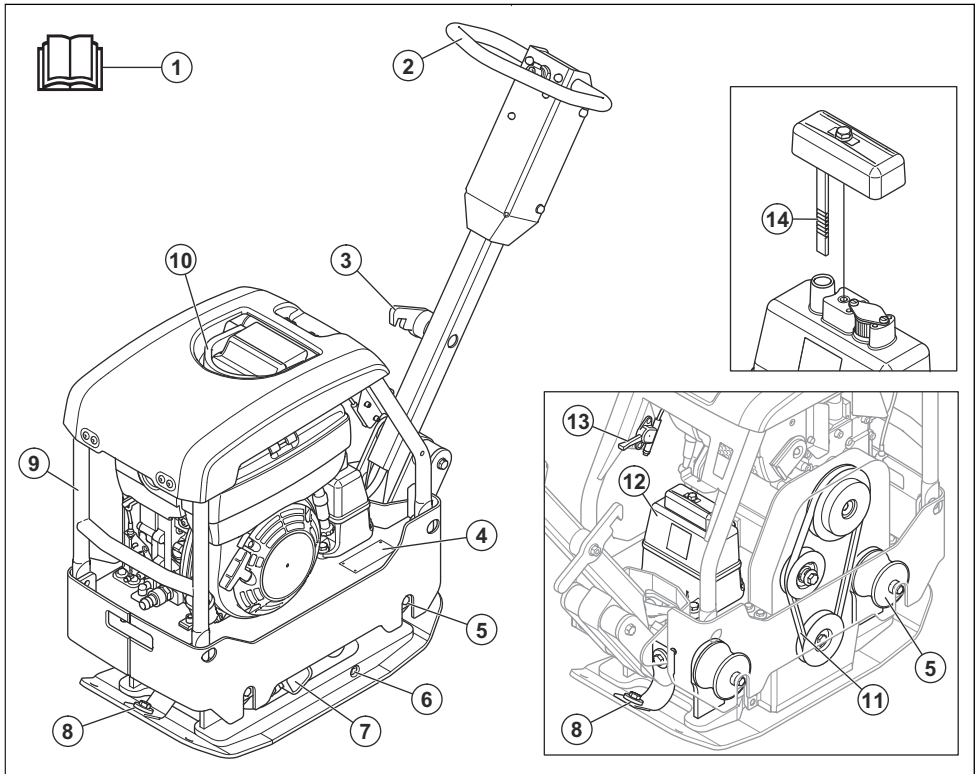
LG 164, LG 204

Sadržaj

Uvod.....	2	Prijevoz, spremanje i zbrinjavanje.....	22
Sigurnost.....	6	Tehnički podaci.....	25
Rad.....	10	Izjava o sukladnosti EC.....	30
Održavanje.....	15		

Uvod

Pregled proizvoda (LG 164)

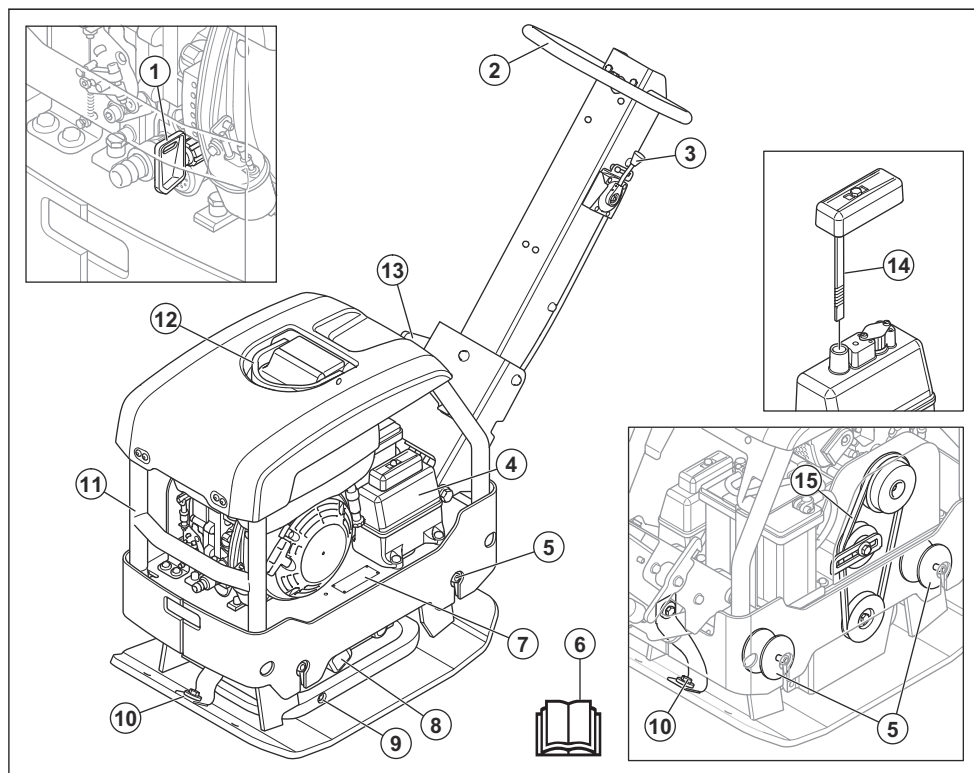


1. Priručnik za rukovatelja
2. Ručka
3. Poluga za zabavljenje ručke
4. Nazivna pločica
5. Jedinice za ublažavanje vibracija

6. Čep za ulje na ekscentričnom elementu
7. Ekscentrični element
8. Sigurnosne trake
9. Sigurnosni okvir
10. Točka za podizanje
11. Klinasti remen
12. Spremnik hidrauličkog ulja
13. Regulator gasa
14. Mjerna šipka za mjerenje hidrauličkog ulja

Napomena: Između ručke i ploče motora također je šest jedinica za ublažavanje vibracija. Pogledajte *Provjera jedinica za ublažavanje vibracija na stranici 9.*

Pregled proizvoda (LG 204)



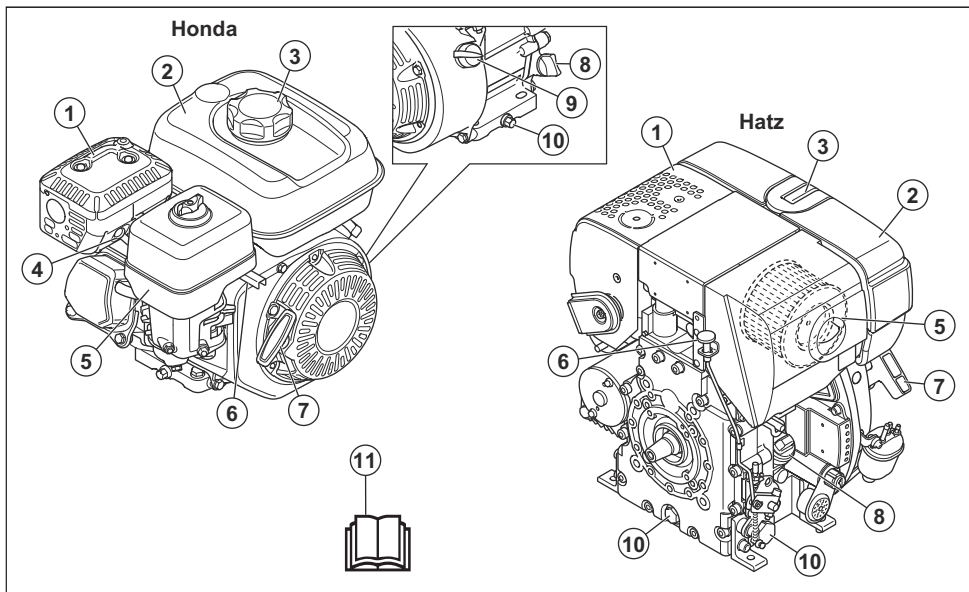
1. Ključ paljenja, samo na motorima Hatz s električnim pokretanjem
2. Ručka
3. Regulator gasa
4. Spremnik hidrauličkog ulja
5. Jedinice za ublažavanje vibracija

Napomena: Između ručke i ploče motora također je šest jedinica za ublažavanje vibracija. Pogledajte

Provjera jedinica za ublažavanje vibracija na stranici 9.

6. Priručnik za rukovatelja
7. Nazivna pločica
8. Ekscentrični element
9. Čep za ulje na ekscentričnom elementu
10. Sigurnosne trake
11. Sigurnosni okvir
12. Točka za podizanje
13. Poluga za zabavljenje ručke
14. Mjerna šipka za mjerenje hidrauličkog ulja
15. Klinasti remen

Pregled motora



1. Prigušivač
2. Spremnik za gorivo
3. Čep spremnika za gorivo
4. Svjećica
5. Filtar za zrak
6. Regulator gasa
7. Ručica užeta pokretača
8. Spremnik ulja / šipka za mjerenje razine ulja
9. Prekidač za uključivanje/isključivanje motora
10. Čep za ispuštanje motornog ulja
11. Priručnik za rukovatelja

Opis proizvoda

Proizvod je ručno upravljani nabijač s reverzibilnom pločom za nabijanje granularnih tala u rasponu od umjereno debelih slojeva do slojeva veće dubine.

Namjena

Proizvod je namijenjen isključivo profesionalnoj upotrebi. Ovaj proizvod upotrebljavajte samo za popravke i održavanje prilaznih putova, staza i parkirališta. S kompletom za popločavanje blokovima, koji je dio dodatne opreme, ovaj se proizvod može upotrebljavati i za popločavanje blokovima. Proizvod nemojte upotrebljavati za druge zadatke.

Simboli na proizvodu



Budite oprezni i pravilno upotrebljavajte ovaj proizvod. Ovaj proizvod može izazvati teške ozljede ili smrt rukovatelja ili drugih osoba.



Pomno pročitajte priručnik i dobro usvojite sadržaj uputa prije upotrebe proizvoda.



Pomno pročitajte priručnik i dobro usvojite sadržaj uputa prije upotrebe proizvoda.



Upotrebljavajte zaštitu sluha.



Koristite zaštitne čizme.



Gorivo: Bezolovni benzin s maksimalno 10 % etanola.



Samo dizelsko gorivo s vrlo niskom razinom sumpora.



Ručno pokretanje.



Električno pokretanje.



Razina hidrauličnog ulja.



Početak vibriranja. Simbol za položaj regulatora gasa.



Opasnost od ozljeda. Budite oprezni s pogonskim remenom.



Postoji opasnost od ozljede pri padu ručke na vas. Zabravite ručku u podignutom položaju.



Vruća površina.



Točka za podizanje na sigurnosnom okviru.



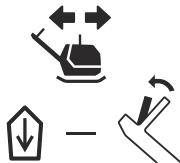
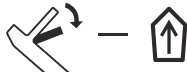
Emisija buke u okoliš u skladu je s EZ Direktivom. Emisije buke ovog proizvoda navedene su u odjeljku *Tehnički podaci na stranici 25* te na naljepnici.



Ovaj proizvod u suglasnosti je s primjenjivim direktivama EZ-a.



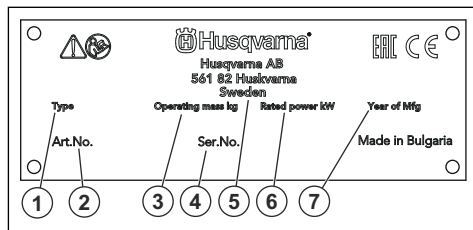
Pomaknite proizvod prema naprijed.



Pomaknite proizvod unatrag.

Napomena: Drugi simboli/naljepnice na proizvodu odnose se na zahtjeve za certifikaciju za pojedina tržišta.

Nazivna pločica



1. Vrsta proizvoda
2. Broj proizvoda
3. Težina proizvoda
4. Serijski broj
5. Proizvođač
6. Nazivna snaga
7. Godina proizvodnje

Pouzdanost proizvoda

Sukladno zakonima o pouzdanosti proizvoda nismo odgovorni za oštećenja uzrokovana našim proizvodima ako je:

- proizvod nepravilno popravljen
- proizvod popravljen dijelovima koje nije proizveo proizvođač ili nemaju odobrenje proizvođača
- proizvod ima dodatnu opremu koje nije proizveo proizvođač ili nemaju odobrenje proizvođača
- proizvod nije popravljen u odobrenom servisnom centru ili kod ovlaštene osobe.

Sigurnost

Sigurnosne definicije

Upozorenjima, oprezima i napomenama naglašavaju se posebno važni dijelovi priručnika.



UPOZORENJE: Koristi se kada nepoštivanje uputa iz priručnika može uzrokovati smrt ili ozljede rukovatelja ili promatrača.



OPREZ: Koristi se kada nepoštivanje uputa iz priručnika može uzrokovati oštećenje proizvoda ili drugih materijala u neposrednoj blizini.

Napomena: Koristi se prikaz neophodnih dodatnih informacija za zadanu situaciju.

Opće sigurnosne upute



UPOZORENJE: Prije upotrebe proizvoda pročitajte upozoravajuće upute u nastavku.

- Ako ga upotrebljavate neoprezno ili nepravilno, ovaj proizvod je opasan alat. Ovaj proizvod može izazvati teške ozljede ili smrt rukovatelja ili drugih osoba. Prije upotrebe proizvoda morate pročitati i usvojiti sadržaj ovog priručnika za rukovatelja.
- Spremite sva upozorenja i upute.
- Pridržavajte se svih primjenjivih zakona i propisa.
- Rukovatelj i poslodavac rukovatelja moraju biti upoznati s rizicima tijekom rukovanja proizvodom i spriječiti ih.
- Rukovanjem proizvodom dopustite samo osobama koje su pročitale i usvojile sadržaj priručnika za rukovatelja.
- Proizvodom nemojte rukovati ako prethodno niste prošli kroz obuku. Pobrinite se da svi rukovatelji prođu kroz obuku.
- Djeci nemojte dopustiti korištenje proizvoda.
- Rukovanje proizvodom dopustite samo ovlaštenim osobama.
- Rukovatelj je odgovoran za nesreće drugih i oštećenje njihove imovine.
- Proizvod nemojte upotrebljavati kada ste umorni, bolesni ili pod utjecajem alkohola, droge ili lijekova.
- Obavezno budite oprezni i razumni.
- Proizvod tijekom rada proizvodi elektromagnetsko polje. To polje u određenim okolnostima može ometati aktivne ili pasivne medicinske implantate. Da bi se smanjio rizik od teških ozljeda ili smrti, preporučujemo da osobe s medicinskim implantatima prije rukovanja proizvodom zatraže

savjet liječnika i proizvođača medicinskog implantata.

- Proizvod održavajte čistim. Znakovi i naljepnice moraju biti jasno čitljivi.
- Nemojte upotrebljavati proizvod koji nije ispravan.
- Ne poduzimajte nikakve preinake na ovom proizvodu.
- Ne upravljajte ovim proizvodom ako postoji mogućnost da su druge osobe poduzele preinake na ovom proizvodu.

Sigurnosne upute za rad



UPOZORENJE: Prije upotrebe proizvoda pročitajte upozoravajuće upute u nastavku.

- Provjerite znate li brzo zaustaviti motor u slučaju nužde.
- Rukovatelj mora imati dovoljnu fizičku snagu za sigurno rukovanje proizvodom.
- Proizvodom nemojte rukovati ako nisu postavljeni svi zaštitni poklopci.
- Upotrebljavajte opremu za osobnu zaštitu. Pogledajte *Oprema za osobnu zaštitu na stranici 8*.
- U radnom području smiju se zadržavati samo ovlaštene osobe.
- Radno područje mora biti čisto i dobro osvijetljeno.
- Tijekom rada morate sigurno i čvrsto stajati na tlu.
- Pobrinite se za to da nema nikakve opasnosti od vašeg pada ili pada ovog proizvoda s visine.
- Provjerite da na ručki nema masti niti ulja.
- Proizvod nemojte upotrebljavati u područjima u kojima postoji opasnost od požara ili eksplozija.
- Proizvod može odbacivati predmete velikom brzinom. Pobrinite se da sve osobe u radnom području upotrebljavaju odobrenu opremu za osobnu zaštitu. S radnog područja uklonite sve slobodne predmete.
- Prije udaljavanja od proizvoda zaustavite motor i provjerite da ne postoji rizik od slučajnog pokretanja.
- Pobrinite se da se odjeća, duga kosa ili nakit ne mogu zapetljati u pokretne dijelove.
- Nemojte sjediti na proizvodu.
- Proizvod nemojte udarati.
- Proizvodom obvezno rukujte sa stražnje strane i s objema rukama na ručki.
- Proizvodom nemojte rukovati u blizini električnih kabela. Proizvod ne sadrži električnu izolaciju, pa može doći do ozljeda ili smrti.
- Prije rukovanja proizvodom provjerite da na radnom području nema skrivenih žica, kabela ni cijevi. Ako proizvod udari skriveni predmet, odmah ga

zaustavite pa pregledajte proizvod i predmet.
Proizvodom nastavite rukovati tek kad se uvjerite da je nastavak rada siguran.

Sigurnost – razina vibracija



UPOZORENJE: Prije upotrebe proizvoda pročitajte upozoravajuće upute u nastavku.

- Tijekom rukovanja proizvodom vibracije putuju od proizvoda do rukovatelja. Redovito i često rukovanje proizvodom može uzrokovati ili povećati stupanj ozljeda rukovatelja. Do ozljeda može doći na prstima, šakama, zapešćima, rukama, ramenima i/ili živčanom i krvožilnom sustavu odnosno u drugim dijelovima tijela. Ozljede mogu biti iscrpljujuće i/ili trajne te se postepeno mogu povećavati u narednim tjednima, mjesecima ili godinama. Moguće ozljede mogu se pojaviti u krvožilnom ili živčanom sustavu, zglobovima i drugim dijelovima tijela.
- Simptomi se mogu pojaviti tijekom rukovanja proizvodom ili tijekom drugih razdoblja. Ako vam se pojave simptomi, no nastavite rukovati proizvodom, oni se mogu povećati ili postati trajni. Ako vam se pojavi neki od sljedećih simptoma, zatražite liječničku pomoć:
 - umrtvljenost, gubitak osjeta, trnci, peckanje, bol, peckanje, lupanje, ukočenost, nespretnost, slabost, promjene u boji i stanju kože.
- Simptomi se mogu povećati pri niskim temperaturama. Obucite toplu odjeću i držite šake utopljenima i suhima dok proizvodom rukujete pri niskim temperaturama.
- Provodite postupke održavanja i proizvodom rukujte prema uputama navedenima u priručniku za rukovatelja da biste održavali pravilnu razinu vibracija.
- Proizvod obuhvaća sustav za smanjivanje vibracija koji ublažava vibracije koje prelaze s ručke na rukovatelja. Neka proizvod radi umjesto vas. Nemojte se jako upirati u proizvod. Lagano držite ručke proizvoda, no pobrinite se da ste u kontroli nad uređajem i da njime rukujete sigurno. Ručke nemojte gurati u završne točke više no što je potrebno.
- Ruke držite isključivo na ručki ili ručkama. Sve dijelove tijela držite podalje od proizvoda.
- Proizvod odmah zaustavite ako se pojave jake vibracije. Nemojte nastaviti rukovati s proizvodom prije nego uklonite uzrok povećanih vibracija.

Sigurnost – prašinski uvjeti



UPOZORENJE: Prije upotrebe proizvoda pročitajte upozoravajuće upute u nastavku.

- Rukovanje proizvodom može dovesti do povećanja prašine u zraku. Prašina može uzrokovati ozbiljne ozljede i trajne zdravstvene probleme. Silicijsku su

prašinu nekolicina tijela proglasila štetnom. U nastavku su navedeni primjeri takvih zdravstvenih problema:

- smrtonosne plućne bolesti kao što je kronični bronhitis, silikoza i fibroza pluća
- rak
- urođene mane
- upalni procesi na koži.
- Upotrebom odgovarajuće opreme smanjite količinu prašine i para u zraku te količinu prašine na radnoj opremi, površinama, odjeći i dijelovima tijela. Primjeri kontrola obuhvaćaju sustave za sakupljanje prašine i vodene mlaznice koje vežu čestice prašine. Smanjite količinu prašine na izvoru kad god je to moguće. Provjerite je li oprema pravilno postavljena, rukuje li se njome na odgovarajući način te provode li se redovita održavanja.
- Upotrebljavajte odobrenu zaštitu za dišne puteve. Provjerite možete li u radnom području primijeniti zaštitu za dišne puteve od opasnih materijala.
- Provjerite postoji li dostatan protok zraka u radnom području.
- Ako je to moguće, ispuh proizvoda usmjerite tako da ne uzrokuje dizanje prašine u zrak.

Sigurnost – ispušni plinovi



UPOZORENJE: Prije upotrebe proizvoda pročitajte upozoravajuće upute u nastavku.

- Ispušni plinovi iz motora sadrže ugljikov monoksid, vrlo opasan otrovni plin bez mirisa. Udisanje ugljikova monoksida može dovesti do smrti. Budući da ugljikov monoksid nema miris, ne možete ga vidjeti niti osjetiti. Vrtoglavica je simptom trovanja ugljikovim monoksidom, no osoba se može i odjednom onesvijestiti ako je u zraku dovoljna količina ili koncentracija ugljikova monoksida.
- Ispušne pare također sadržavaju nesagorene ugljikovodike, uključujući i benzen. Dugotrajno udisanje može prouzročiti zdravstvene probleme.
- Ispušni plinovi koje vidite i osjetite također sadrže ugljikov monoksid.
- Motor s unutarnjim sagorijevanjem nemojte upotrebljavati u zatvorenom ili u područjima s nedovoljnim protokom zraka.
- Nemojte udisati ispušne plinove.
- Provjerite postoji li na radnom području dostatan protok zraka. To je vrlo bitno kada proizvodom rukujete u kanalima ili drugim manjim područjima u kojim se lako mogu skupljati ispušni plinovi.

Sigurnost u bučnim uvjetima



UPOZORENJE: Prije upotrebe proizvoda pročitajte upozoravajuće upute u nastavku.

- Visoke razine buke i dugotrajna izloženost buci mogu uzrokovati gubitak sluha uzrokovan bukom.
- Da biste razinu buke zadržali na minimumu, provedite postupke održavanja i rukujte proizvodom prema uputama u priručniku za rukovatelja.
- Na prigušivaču potražite oštećenja ili neispravnosti. Provjerite pravilnu pričvršćenost prigušivača za proizvod.
- Dok rukujete strojem, upotrebljavajte odobrenu zaštitu sluha.
- Slušajte signale upozorenja i glasove kada upotrebljavate zaštitu sluha. Zaštitu sluha uklonite kada zaustavite proizvod, osim ako je ona potrebna uslijed razine buke u radnom području.

Oprema za osobnu zaštitu



UPOZORENJE: Prije upotrebe proizvoda pročitajte upozoravajuće upute u nastavku.

- Prilikom rukovanja proizvodom obavezno upotrebljavajte odobrenu opremu za osobnu zaštitu. Oprema za osobnu zaštitu ne može u potpunosti spriječiti ozljede, no smanjuje stupanj ozljede u slučaju nezgode. Zatražite savjet ovlaštenog zastupnika prilikom odabira odgovarajuće opreme za zaštitnu opremu.
- Redovito provjeravajte stanje opreme za osobnu zaštitu.
- Upotrebljavajte odobrenu zaštitnu kacigu.
- Upotrebljavajte odobrenu zaštitu sluha.
- Upotrebljavajte odobrenu zaštitu za dišne puteve.
- Upotrebljavajte odobrenu zaštitu za oči s bočnom zaštitom.
- Upotrebljavajte zaštitne rukavice.
- Nosite cipele sa čeličnom kapicom i protukliznim potplatima.
- Upotrebljavajte odobrenu radnu odjeću ili ekvivalentnu odjeću uz tijelo s dugim rukavima i nogavicama.

Protupožarni aparat

- Tijekom rukovanja držite u blizini protupožarni aparat.
- Upotrebljavajte protupožarni aparat klase „ABE” ili protupožarni aparat punjen ugljikovim dioksidom klase „BE”.

Sigurnosne upute za proizvod



UPOZORENJE: Prije korištenja proizvoda pročitajte upozoravajuće upute u nastavku.

- Nemojte koristiti proizvod s oštećenim zaštitnim uređajima.

- Redovito pregledavajte sigurnosne uređaje. Ako su sigurnosni uređaji neispravni, obratite se Husqvarna ovlaštenom trgovcu.

Prekidač za uključivanje/isključivanje motora

Motor se može pokrenuti samo kada je prekidač za uključivanje/isključivanje postavljen na „ON” (uključeno). Motor se zaustavlja kada prekidač za uključivanje/isključivanje postavite na „OFF” (isključeno).

Provjera prekidača za uključivanje/isključivanje motora

1. Pokrenite motor. Pogledajte odjeljak *Pokretanje i zaustavljanje proizvoda na stranici 11*.
2. Prekidač za uključivanje/isključivanje motora postavite u položaj „OFF” (Isključeno). Motor se zaustavlja

Prigušivač

Prigušivač razinu buke održava na minimumu i ispušne plinove usmjerava dalje od rukovatelja.

Nemojte upotrebljavati proizvod bez prigušivača ili s oštećenim prigušivačem. Neispravni prigušivač povećava razinu buke i opasnost od požara.



UPOZORENJE: Prigušivač se tijekom rada, nakon rada te kada motor pogonite u praznom hodu jako zagrije. Budite oprezni u blizini zapaljivih materijal i/ili para kako biste spriječili požar.

Provjera prigušivača

- Redovito provjeravajte je li prigušivač pravilno pričvršćen i neoštećen.

Sigurnosni okvir

Sigurnosni okvir sprječava oštećenje proizvoda ako dođe do njegova pada.

Provjera sigurnosnog okvira

- Provjerite da na sigurnosnom okviru nema pukotina ni drugih oštećenja.
- Provjerite je li sigurnosni okvir pravilno postavljen na proizvod.

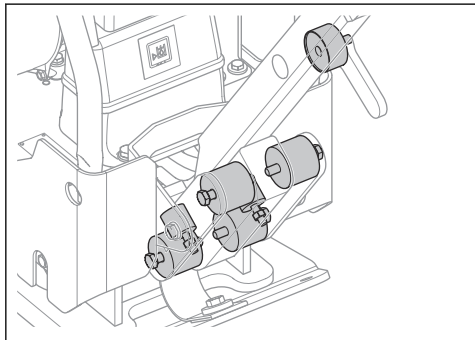
Jedinice za ublažavanje vibracija

Jedinice za ublažavanje vibracija smanjuju vibraciju proizvoda. Jedinice za ublažavanje vibracija smanjuju štetne vibracije radi sprječavanja ozljeda rukovatelja i oštećenja proizvoda.

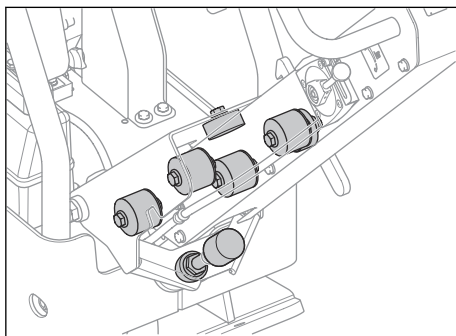
Provjera jedinica za ublažavanje vibracija

10 je jedinica za ublažavanje vibracija, dvije sa svake strane proizvoda, a šest između ručke i ploče motora.

Model LG 164:



Model LG 204:



- Provjerite jesu li ispravno ugrađene jedinice za ublažavanje vibracija.
- Pregledajte ima li oštećenja i istrošenosti na jedinicama za ublažavanje vibracija.
- Po potrebi zamijenite oštećene jedinice za ublažavanje vibracija.

Sigurnost – rukovanje gorivom



UPOZORENJE: Prije upotrebe proizvoda pročitajte upozoravajuće upute u nastavku.

- Gorivo je zapaljivo, a pare su eksplozivne. Gorivom rukujte oprezno da biste spriječili ozljede, požar i eksploziju.
- Nemojte udisati pare goriva. Pare goriva otrovne su i mogu izazvati ozljede. Morate imati dostatan protok zraka.
- Uz motor u pogonu nije dopušteno ukloniti čep spremnika goriva i puniti spremnik goriva.
- Prije ulijevanja goriva pričekajte na hlađenje motora.

- Gorivo nemojte ulijevati u zatvorenim prostorima. Nedovoljan protok zraka može uzrokovati ozljede ili smrt zbog gušenja ili trovanja ugljičnim monoksidom.
- U blizini goriva ili motora nemojte pušiti.
- U blizini goriva ili motora nemojte postavljati vruće predmete.
- Gorivo nemojte ulijevati u blizini iskri ni otvorenog plamena.
- Prije ulijevanja goriva polako otvorite čep spremnika goriva i pažljivo ispusite tlak.
- Gorivo u dodiru s kožom može izazvati ozljedu. Ako gorivo dođe u dodir s kožom, isperite ga sapunom i vodom.
- Ako gorivo prolijete po odjeći, odmah se presvucite.
- Spremnik za gorivo nemojte puniti do kraja. Zagrijavanje uzrokuje širenje goriva. Ostavite mjesta pri vrhu spremnika za gorivo.
- Potpuno zategnite čep spremnika za gorivo. Ako čep spremnika za gorivo nije zategnut, postoji opasnost od požara.
- Prije pokretanja proizvoda premjestite proizvod najmanje 3 m / 10 stopa od mjesta na kojem ste dolijevali gorivo.
- Nemojte pokretati proizvod ako u njemu ima goriva ili motornog ulja. Uklonite neželjeno gorivo i motorno ulje i pričekajte da se proizvod osuši prije pokretanja motora.
- Redovito pregledavajte ima li na motoru curenja. Ako u sustavu goriva ima curenja, nemojte pokretati motor do popravka.
- Nemojte prstima provjeravati postoji li curenje na motoru.
- Gorivo skladištite isključivo u odobrenim spremnicima.
- Ako su proizvod i gorivo uskladišteni, provjerite da gorivo ni njegove pare ne mogu uzrokovati oštećenja.
- Izlijte gorivo u odobreni spremnik, na otvorenom i podalje od iskri i otvorenog plamena.

Sigurnost baterije



UPOZORENJE: Oštećena baterija može uzrokovati eksploziju i ozljede. Ako je baterija izobličena ili oštećena, obratite se ovlaštenom serviseru tvrtke Husqvarna.



UPOZORENJE: Prije korištenja proizvoda pročitajte upozoravajuće upute u nastavku.

- U blizini baterija nosite zaštitne naočale.
- U blizini baterije nemojte nositi satove, nakit ili druge metalne predmete.
- Djeci onemogućite pristup bateriji.
- Bateriju mijenjajte u prostoru s dobrim protokom zraka.

- Prilikom punjenja baterije zapaljive materijale držite na najmanjoj udaljenosti od 1 m.
- Zbrinite zamijenjene baterije. Pogledajte *Odlaganje na stranici 24*.
- Baterija može ispuštati eksplozivne plinove. Nemojte pušiti u blizini baterije. Bateriju držite podalje od otvorenog plamena i iskre.

Sigurnosne upute za rad na nagibima



UPOZORENJE: Prije upotrebe proizvoda pročitajte upozoravajuće upute u nastavku.

- Proizvod nemojte koristiti na tlu s nagibima većima od 20°. Rasuta tla, vibracije i radna brzina mogu prouzročiti pad proizvoda na nagibima manjima od 20°.
- Provjerite je li radno područje sigurno. Mokro i rasuto tlo umanjuje siguran rad ovog proizvoda. Budite vrlo oprezni na nagibima i neravnim površinama.
- Pobrinite se za to da se sve osobe u radnom području nalaze iznad proizvoda na nagibu.
- Upravljajte proizvodom uz i niz nagib, a ne s jedne strane na drugu.
- Proizvod nemojte parkirati na nagibu. Ako morate parkirati proizvod na nagibu, pobrinite se za to da on ne može pasti. Postoji opasnost od ozljeda i oštećenja.

Sigurnosne upute za rad blizu rubova



UPOZORENJE: Prije upotrebe proizvoda pročitajte upozoravajuće upute u nastavku.

- Postoji opasnost od pada proizvoda kada njime upravljate blizu ruba. Uvijek održavajte minimalnu udaljenost od ¼ proizvoda na površini koja je dovoljno stabilna da drži težinu proizvoda.
- Ako proizvod padne, zaustavite motor prije podizanja proizvoda natrag na površinu koja je dovoljno stabilna. Pročitajte odjeljak *Podizanje proizvoda na stranici 23*.

Sigurnosne upute za održavanje



UPOZORENJE: Prije upotrebe proizvoda pročitajte upozoravajuće upute u nastavku.

- Ako se održavanje ne provodi ispravno i redovno, povećava se opasnost od ozljede i oštećenja proizvoda.
- Upotrebjavajte opremu za osobnu zaštitu. Pogledajte *Oprema za osobnu zaštitu na stranici 8*.
- Zaustavite motor i uvjerite se da su se svi dijelovi proizvoda ohladili prije održavanja.
- Prije održavanja očistite proizvod i uklonite opasne materijale.
- Odvojite lulicu svjećeice prije provođenja održavanja.
- Ispušne pare motora vruće su i mogu sadržavati vruće iskre. Proizvodom nemojte rukovati u zatvorenom prostoru ni u blizini zapaljivog materijala.
- Nemojte modificirati proizvod. Modifikacije koje ne odobri proizvođač mogu uzrokovati ozbiljne ozljede ili smrt.
- Obavezno upotrebjavajte samo originalnu dodatnu opremu i rezervne dijelove. Dodatna oprema i rezervni dijelovi koje nije odobrio proizvođač mogu uzrokovati ozbiljne ozljede ili smrt.
- Zamijenite oštećene, istrošene ili polomljene dijelove.
- Održavanje provodite isključivo prema uputama iz ovog korisničkog priručnika. Sva druga servisiranja prepustite ovlaštenom servisnom centru.
- Nakon provođenja održavanja i prije pokretanja motora uklonite sve alate s proizvoda. Slobodni alati ili alati pričvršćeni za rotirajuće dijelove mogu biti izbačeni i uzrokovati ozljede.
- Nakon provođenja postupaka održavanja, provjerite razinu vibracije na proizvodu. Ako nije odgovarajuća, obratite se ovlaštenom servisnom centru.
- Redovno servisirajte proizvod u ovlaštenom servisnom centru.

Rad

Uvod



UPOZORENJE: Prije upotrebe proizvoda pročitajte i usvojite poglavlje o sigurnosti.

Radnje prije rukovanja proizvodom

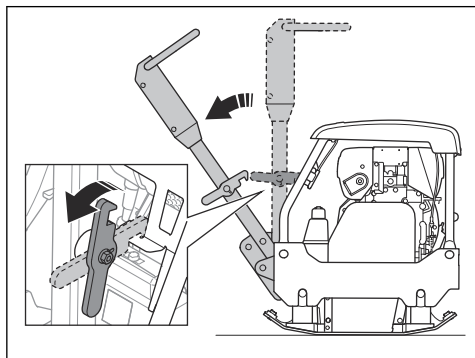
- Pažljivo pročitajte korisnički priručnik i prije upotrebe dobro usvojite sadržaj.
- Pročitajte priručnik motora koji isporučuje proizvođač motora.



UPOZORENJE: Čvrsto držite ručku pri promjeni njenog položaja. Ako ručka padne na vas, postoji opasnost od ozljede.

1. Držite ručku.

2. Otpustite polugu za zavravljenje i pažljivo spustite ručku.



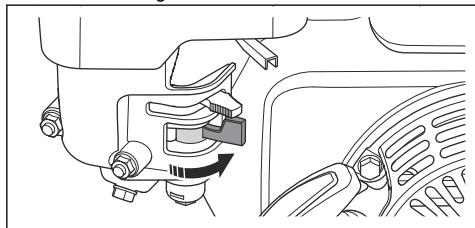
Pokretanje i zaustavljanje proizvoda



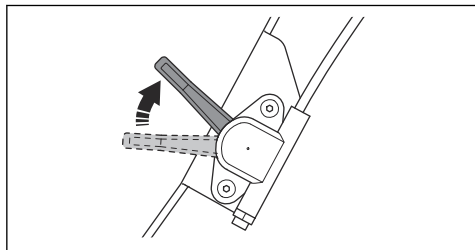
UPOZORENJE: Tijekom postupka pokretanja stopala držite podalje od proizvoda. Sustav hidraulike može uzrokovati naglo pomicanje proizvoda pri pokretanju.

Pokretanje proizvoda (LG 164, Honda)

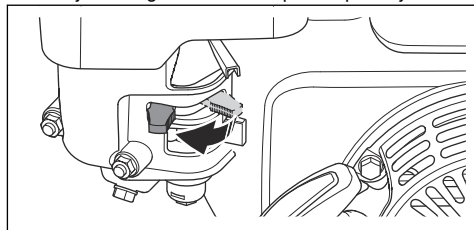
1. Otvorite ventil goriva.



2. Postavite regulator gasa na broj obrtaja u praznom hodu.

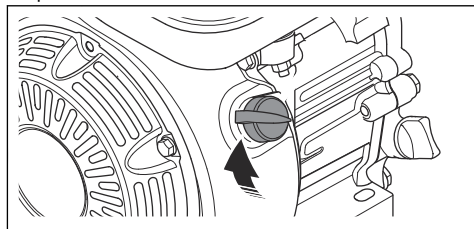


3. Namjestite regulator čoka u ispravan položaj.

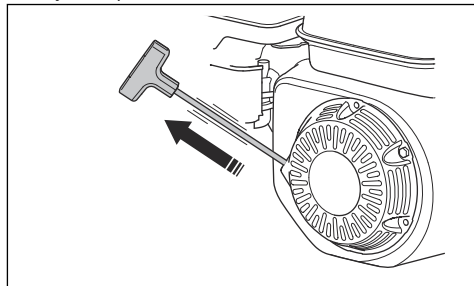


- a) Ako je motor hladan, zatvorite čok.
b) Ako je motor topao ili ako je okolna temperatura visoka, otvorite čok.

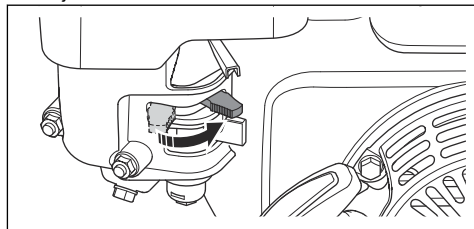
4. Sklopku za UKLJUČIVANJE/ISKLUČIVANJE postavite na UKLJUČIVANJE.



5. Polako povlačite ručicu užeta pokretača dok ne osjetite otpor.

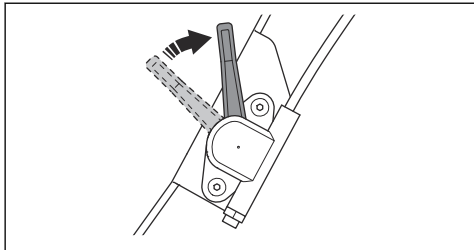


6. Otpustite ručicu užeta pokretača i pustite da se uže pokretača povuče.
7. Povlačite ručicu užeta pokretača do pokretanja motora.
8. Postupno otvarajte regulator čoka dok ne bude do kraja otvoren.



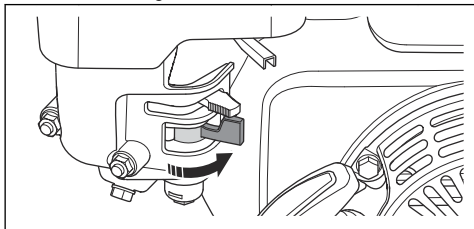
9. Pustite da motor radi u praznom hodu 2 – 3 minute.

10. Postavite kontrolu gasa na pun gas.

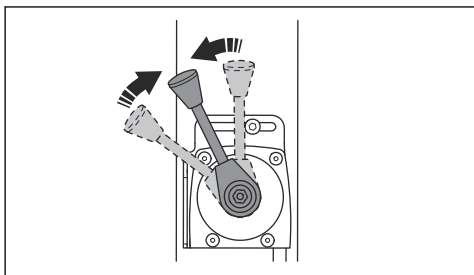


Pokretanje proizvoda (LG 204, Honda)

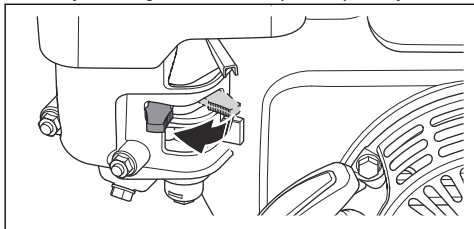
1. Otvorite ventil goriva.



2. Postavite regulator gasa na broj obrtaja u praznom hodu.

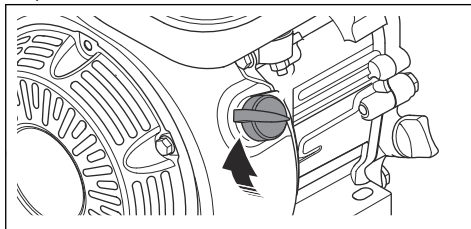


3. Namjestite regulator čoka u ispravan položaj.

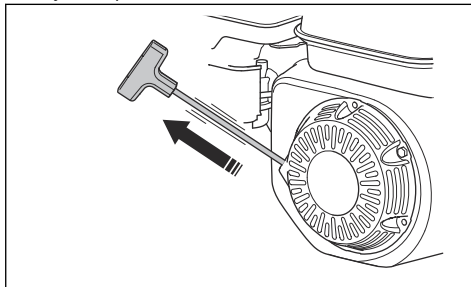


- a) Ako je motor hladan, zatvorite čok.
- b) Ako je motor topao ili ako je okolna temperatura visoka, otvorite čok.

4. Sklopku za UKLJUČIVANJE/ISKLUČIVANJE postavite na UKLJUČIVANJE.



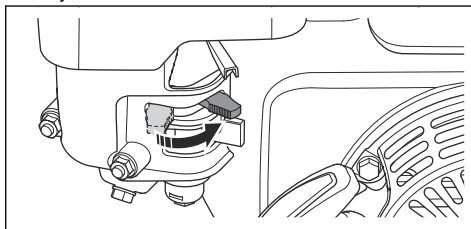
5. Polako povlačite ručicu užeta pokretača dok ne osjetite otpor.



6. Otpustite ručicu užeta pokretača i pustite da se uže pokretača povuče.

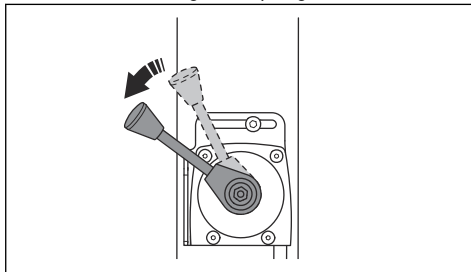
7. Povlačite ručicu užeta pokretača do pokretanja motora.

8. Postupno otvarajte regulator čoka dok ne bude do kraja otvoren.



9. Pustite da motor radi u praznom hodu 2 – 3 minute.

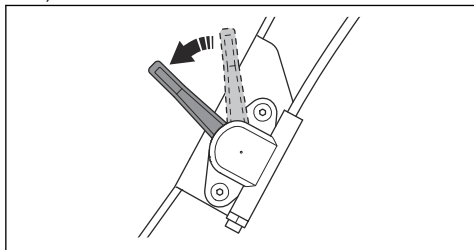
10. Postavite kontrolu gasa na pun gas.



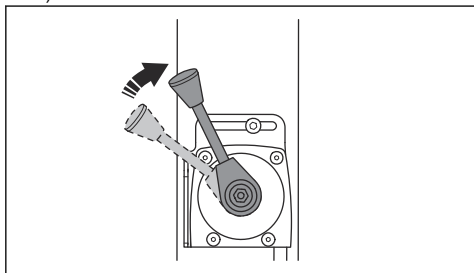
Zaustavljanje proizvoda (Honda)

1. Postavite regulator gasa na broj obrtaja u praznom hodu.

a) LG 164:



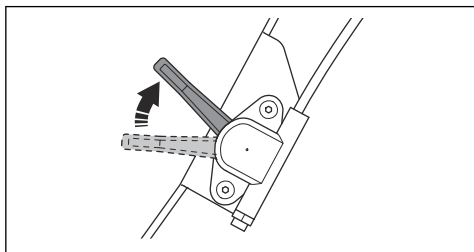
b) LG 204:



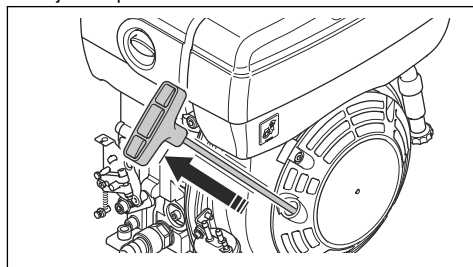
2. Pustite da motor radi u praznom hodu 2 – 3 minute.
3. Sklopku za UKLJUČIVANJE/ISKLJUČIVANJE postavite na ISKLJUČIVANJE. Motor se zaustavlja
4. Ventil za gorivo postavite u položaj ISKLJUČIVANJE.

Pokretanje proizvoda (LG 164, Hatz)

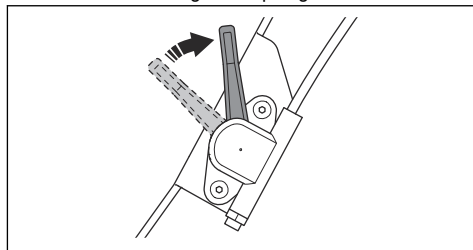
1. Postavite regulator gasa na broj obrtaja u praznom hodu.



2. Polako povlačite ručicu užeta pokretača dok ne osjetite otpor.

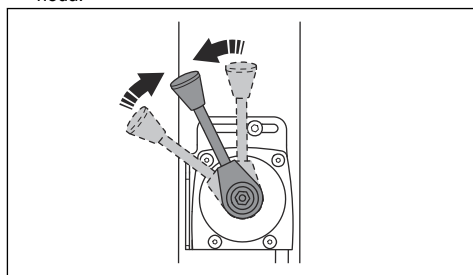


3. Otpustite ručicu užeta pokretača i pustite da se užeta pokretača povuče.
4. Povlačite ručicu užeta pokretača do pokretanja motora.
5. Pustite da motor radi u praznom hodu 2 – 3 minute.
6. Postavite kontrolu gasa na pun gas.

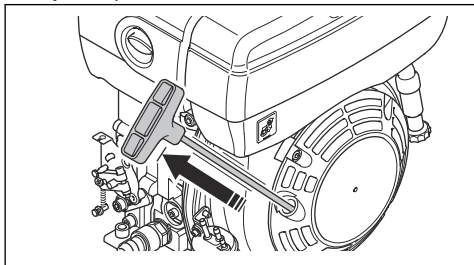


Ručno pokretanje proizvoda (LG 204, Hatz)

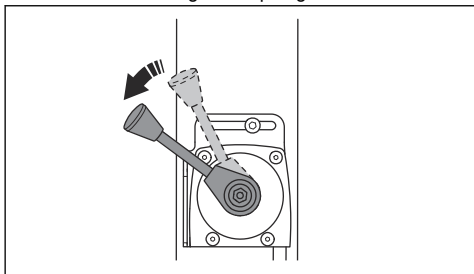
1. Postavite regulator gasa na broj obrtaja u praznom hodu.



- Polako povlačite ručicu užeta pokretača dok ne osjetite otpor.

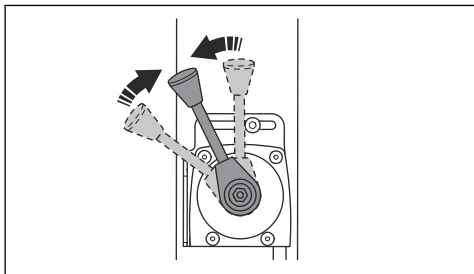


- Otpustite ručicu užeta pokretača i pustite da se užeta pokretača povuče.
- Povlačite ručicu užeta pokretača do pokretanja motora.
- Pustite da motor radi u praznom hodu 2 – 3 minute.
- Postavite kontrolu gasa na pun gas.

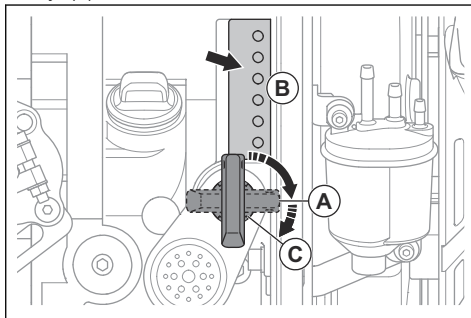


Pokretanje proizvoda, električno pokretanje (LG 204, Hatz)

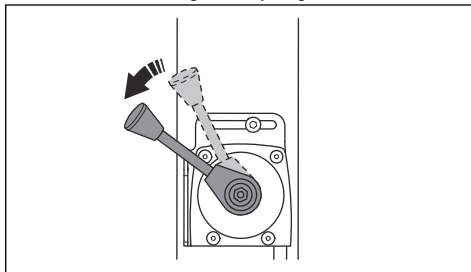
- Postavite regulator gasa na broj obrtaja u praznom hodu.



- Okrenite ključ paljenja u položaj za paljenje (A). Uključuju se indikatori napunjenosti baterije i tlaka ulja (B).



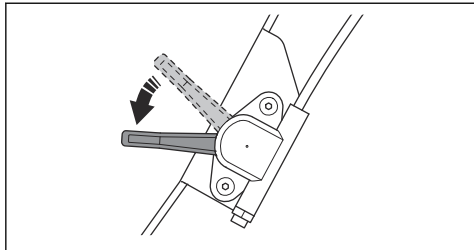
- Okrenite ključ paljenja u položaj za pokretanje (C).
 - Nakon pokretanja motora odmah otpustite ključ paljenja. Ključ paljenja prelazi u položaj paljenja (A).
 - Ako se motor pokrene za 10 sekundi, otpustite ključ paljenja i prije ponovnog pokretanja pričekajte pet sekundi.
- Pustite da motor radi u praznom hodu 2 – 3 minute.
- Postavite kontrolu gasa na pun gas.



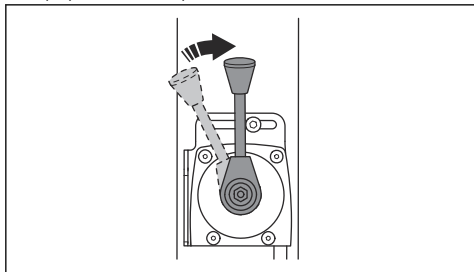
Zaustavljanje proizvoda (Hatz)

- Parkirajte proizvod na ravno tlo.
- Postavite regulator gasa na broj obrtaja u praznom hodu.
- Pustite da motor radi u praznom hodu 2 – 3 minute.
- Regulator gasa postavite u početni položaj. Tako se zaustavlja motor, ako je opremljen ručnim pokretanjem.

a) (LG 164, Hatz):

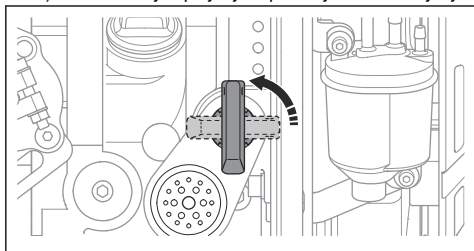


b) (LG 204, Hatz):



5. Ako je motor opremljen električnim pokretanjem, provedite sljedeće korake:

a) Okrenite ključ paljenja u položaj za zaustavljanje.

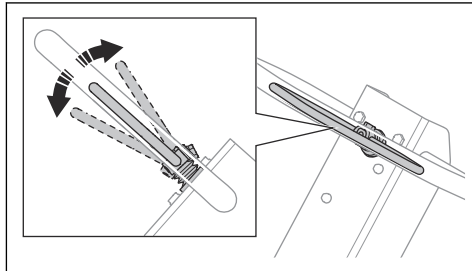


b) Uklonite ključ paljenja kako biste spriječili nenamjerno pokretanje.

Rad s proizvodom

Proizvod uvijek pogonite s regulatorom gasa postavljenim na puni gas.

- Za pogon proizvoda prema naprijed, komandu za upravljanje pomaknite naprijed do kraja hoda i otpustite je.



- Za pogon proizvoda unatrag, komandu za upravljanje pomaknite natrag do kraja hoda i otpustite je.
- Za zaustavljanje pomicanja proizvoda komandu u malim pomacima pomičite u suprotnom smjeru sve dok se proizvod ne zaustavi.
- Za promjenu smjera ručkom okrenite proizvod.

Održavanje

Uvod



UPOZORENJE: Prije održavanja proizvoda pročitajte i usvojite sigurnosno poglavlje.

Raspored održavanja

* = opće održavanje koje provodi rukovatelj. Upute nisu u ovom korisničkom priručniku.

X = upute se nalaze u ovom korisničkom priručniku.

O = pročitajte upute u priručniku za motor koje vam je isporučio proizvođač motora.

Općeniti postupci održavanja za proizvod	Prije upotrebe, svakih 10 sati	Tjedno, svakih 100 h	Mjesečno, svakih 250 h	Godišnje, svakih 500 h
Provjerite da ne curi gorivo ili ulje.	*			

Općeniti postupci održavanja za proizvod	Prije upotrebe, svakih 10 sati	Tjedno, svakih 100 h	Mjesečno, svakih 250 h	Godišnje, svakih 500 h
Očistite proizvod.	X			
Provjerite jesu li matice i vijci pritegnuti.	*			
Pregledajte jesu li komande za kretanje prema naprijed i unatrag, regulator gasa i regulator čoka neoštećeni.	*			
Provjerite pomiču li se komande za kretanje prema naprijed i unatrag, regulator gasa i regulator čoka glatko.	*			
Podmažite komande i spone.	*			
Provjerite jesu li sigurnosne trake neoštećene. Ako je to potrebno, zamijenite ih.	X			
Pregledajte nisu li oštećene jedinice za ublažavanje vibracija.		X	X	X
Pregledajte zategnutost klinastog remena i potražite oštećenja. Po potrebi podesite ili zamijenite klinasti remen.		X	X	X
Provjerite jesu li sva gumena crijeva i gumeni elementi neoštećeni. Ako je to potrebno, zamijenite ih.			X	
Provjera razinu hidrauličkog ulja.			X	
Pregledajte priključke akumulatora.			*	
Zamijenite ulje u ekscentričnom elementu.				X
Zamijenite hidrauličko ulje.				X

Održavanje motora, Honda	Prije upotrebe, svakih 10 h	Nakon prvih 20 h	Tjedno, svakih 100 h	Godišnje, svakih 300 h
Provjerite razinu goriva i razinu ulja u motoru.	X			
Očistite rashladna rebra motora.	O			
Pregledajte filter zraka. Ako je potrebno, očistite filter za zrak.	X	X		
Očistite filter za zrak.			X	
Pregledajte ispusni ventil na filteru zraka. Primjenjivo samo za motore opremljene sa ciklonskim predčistačem.	O			
Zamijenite motorno ulje.		X	X	X
Zamijenite filter za zrak.				X
Provjerite broj okretaja motora.		O	O	O
Pregledajte i očistite svjećicu. Ako je potrebno, zamijenite svjećicu.			O	
Zamijenite svjećicu.				O

Održavanje motora, Honda	Prije upotrebe, svakih 10 h	Nakon prvih 20 h	Tjedno, svakih 100 h	Godišnje, svakih 300 h
Očistite ventil za gorivo rasplinjača.			○	○
Očistite mrežicu za hvatanje iskri na prigušivaču.			○	○
Prilagodite zazor glave ventila za usis zraka i ispušnih ventila.		○		○
Ispustite gorivo pa očistite spremnik za gorivo i filter za gorivo.				○
Očistite i podesite rasplinjač.				○
Zamijenite filter za gorivo.				○

Održavanje motora, Hatz	Prije upotrebe, svakih 10 sati	Nakon prvih 20 sati	Svakih 250 sati	Godišnje, svakih 500 sati
Provjerite razinu goriva i razinu ulja u motoru.	X			
Očistite rashladna rebra motora.	○		○	○
Očistite filter za zrak.	X	X		
Zamijenite filter za zrak.			X	X
Pregledajte ispusni ventil na filtru zraka. Primjenjivo samo za motore opremljene sa ciklonskim predčistačem.	○			
Zamijenite motorno ulje.		X	X	X
Provjerite broj okretaja motora.		○	○	○
Očistite mrežicu za hvatanje iskri na prigušivaču.			○	○
Prilagodite zazor glave ventila za usis zraka i ispušnih ventila.		○	○	○
Očistite filter za ulje.				○
Provjerite pumpu za ubrizgavanje goriva.			○	○
Provjerite mlaznicu za ubrizgavanje goriva.			○	○
Ispustite vodu iz sustava goriva.				○
Zamijenite filter za gorivo.				○

Za čišćenje proizvoda



OPREZ: Prije nego krenete s čišćenje proizvoda, čep spremnika za gorivo čvrsto omotajte plastičnom vrećicom. To napravite da biste spriječili prodor vode u odvod čepa spremnika za gorivo.

- Da biste proizvod očistili, upotrijebite tekuću vodu iz crijeva ili visokotlačnog peraća.



OPREZ: Vodu nemojte usmjeriti izravno na čep spremnika za gorivo, električne komponente ni motor.

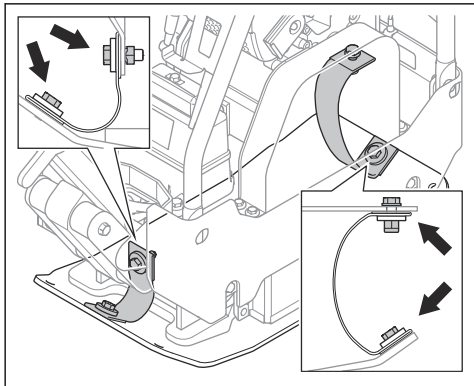
- S ručke uklonite maziva i ulje.

Za opći pregled

- Provjerite jesu li sve matice i vijci na proizvodu pravilno pritegnuti.

Pregledajte sigurnosne trake

1. Pregledajte sigurnosne trake na prednjoj ili stražnjoj strani proizvoda.



2. Pregledajte vijke i matice na sigurnosnim trakama.
3. Zamijenite oštećene sigurnosne trake.
4. Zamijenite oštećene matice i vijke.
5. Zategnite otpuštene vijke i matice.

Provjera razine motornog ulja

1. Izvadite čep spremnika za ulje i šipku za mjerenje razine ulja.
2. Očistite ulje sa šipke za mjerenje razine ulja.
3. Šipku za mjerenje razine ulja u potpunosti vratite u spremnik za ulje.
4. Uklonite mjernu šipku.
5. Provjerite razinu ulja na šipci za mjerenje ulja.
6. Ako je razina ulja niska, napunite motornim uljem i ponovno provjerite razinu ulja. Ispravnu vrstu ulja potražite u *Tehnički podaci na stranici 25* ili u priručniku za motor.

Zamjena motornog ulja (LG 164, Honda)

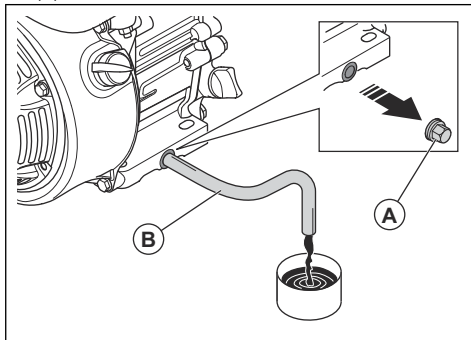
Ako je motor hladan, pokrenite ga 1 – 2 min prije ispuštanja ulja. Tako zagrijavate motorno ulje i olakšavate ispuštanje.



UPOZORENJE: Motorno ulje vrlo je vruće neposredno nakon zaustavljanja motora. Prije ispuštanja motornog ulja pričekajte da se ohladi. Ako motorno ulje proliježe po koži, očistite sapunom i vodom.

1. Postavite spremnik ispod čepa za ispuštanje za motorno ulje.

2. Izvadite čep za ispuštanje ulja (A) pa spojite crijevo (B).



3. Nagnite proizvod i pričekajte da ulje iscuri u spremnik.
4. Izvadite crijevo.
5. Postavite čep za ispuštanje ulja i zategnite ga.
6. Ulijte novo ulje za motor. Ispravnu vrstu ulja potražite u *Tehnički podaci na stranici 25* ili u priručniku za motor.
7. Provjerite razinu motornog ulja.

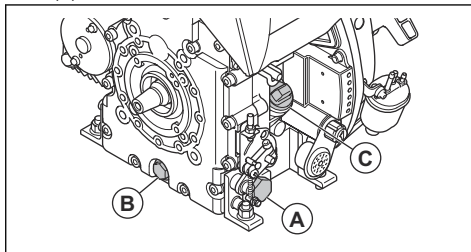
Zamjena motornog ulja (LG 164, Hatz)

Ako je motor hladan, pokrenite ga 1 – 2 min prije ispuštanja ulja. Tako zagrijavate motorno ulje i olakšavate ispuštanje.



UPOZORENJE: Motorno ulje vrlo je vruće neposredno nakon zaustavljanja motora. Prije ispuštanja motornog ulja pričekajte da se ohladi. Ako motorno ulje proliježe po koži, očistite sapunom i vodom.

1. Postavite spremnik ispod čepa za ispuštanje ulja (A) ili (B).



2. Izvadite čep za ispuštanje ulja (A) ili (B) pa spojite crijevo.
3. Nagnite proizvod i pričekajte da ulje iscuri u spremnik.
4. Izvadite crijevo.
5. Postavite čep za ispuštanje ulja i zategnite ga.

- Izvadite šipku za mjerenje razine ulja (C) pa nadolijte novo motorno ulje. Ispravnu vrstu ulja potražite u priručniku za motor.
- Provjerite razinu motornog ulja.

Filter zraka



UPOZORENJE: Prilikom čišćenja ili zamjene filtra za zrak upotrijebite odobrenu zaštitu za dišne puteve. Iskorištene filtre za zrak pravilno odložite u otpad. Prašina iz filtra za zrak opasna je za zdravlje.



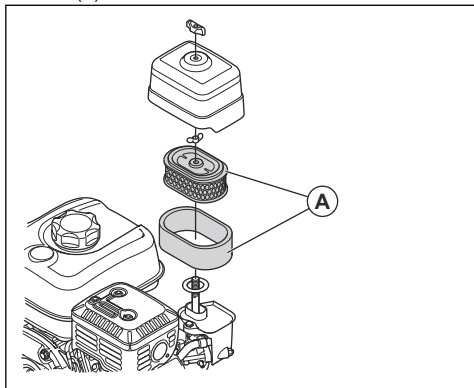
OPREZ: Obavezno zamijenite oštećeni filter za zrak jer u suprotnom prašina može ući u motor i oštetiti ga.

Čišćenje ili zamjena filtra za zrak (LG 164, Honda)



UPOZORENJE: Filter za zrak nemojte čistiti komprimiranim zrakom. To oštećuje filter za zrak i povećava rizik od udisanja opasne prašine.

- Okrenite kotačić na poklopcu filtra za zrak i uklonite poklopac filtra za zrak.
- Uklonite papirnat element filtra i pjenasti element filtra (A).



- Četkom očistite kućište filtra za zrak.
- Provjerite nisu li oštećeni elementi filtra za zrak.
- Lupite papirnatim elementom filtra o tvrdnu površinu ili usisavačem uklonite čestice.



OPREZ: Spriječite da mlaznica usisavača dodirne površinu elementa papirnato g filtra. Držite malu udaljenost. Osjetljiva površina elementa papirnato g filtra može se oštetiti ako je neki predmet dodirne.

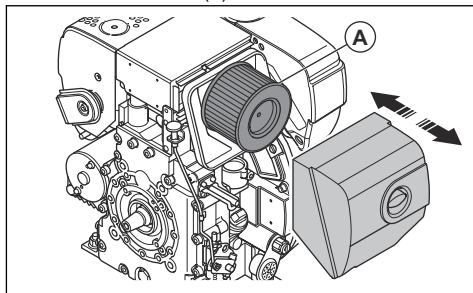
- Očistite pjenasti element filtra vodom s otopljenim sapunom.
- Iperite pjenasti element filtra čistom vodom.
- Sabijte pjenasti element filtra da biste uklonili vodu pa pustite da se pjenasti element filtra do kraja osuši.
- Podmažite pjenasti element filtra motornim uljem.
- Pjenasti element filtra pritisnite čistom krpom kako biste uklonili višak ulja.
- Ugradite filter za zrak obrnutim redoslijedom.

Čišćenje ili zamjena filtra za zrak (LG 164, Hatz)



UPOZORENJE: Filter za zrak nemojte čistiti komprimiranim zrakom. To oštećuje filter za zrak i povećava rizik od udisanja opasne prašine.

- Okrenite kotačić na poklopcu filtra za zrak i uklonite poklopac filtra za zrak.
- Skinite filter za zrak (A).



- Četkom očistite kućište filtra za zrak.
- Provjerite da filter za zrak nije oštećen.
- Lupite filtrom za zrak o tvrdnu površinu ili usisavačem uklonite čestice.



OPREZ: Spriječite da mlaznica usisavača dodirne površinu elementa papirnato g filtra. Držite malu udaljenost. Osjetljiva površina elementa papirnato g filtra može se oštetiti ako je neki predmet dodirne.

- Ugradite filter za zrak obrnutim redoslijedom.

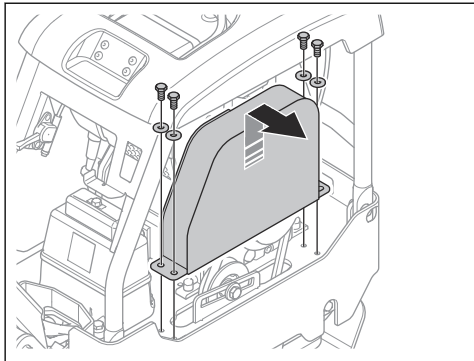
Provjera klinastog remena



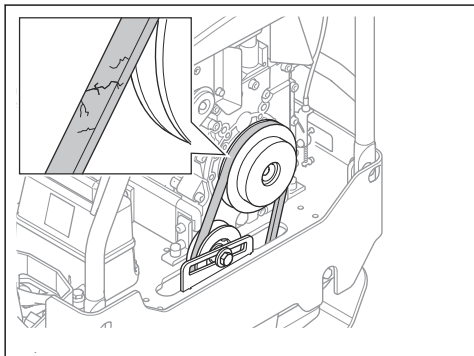
UPOZORENJE: Proizvodom nemojte rukovati ako nije postavljen poklopac klinastog remena.

- Zaustavite motor.

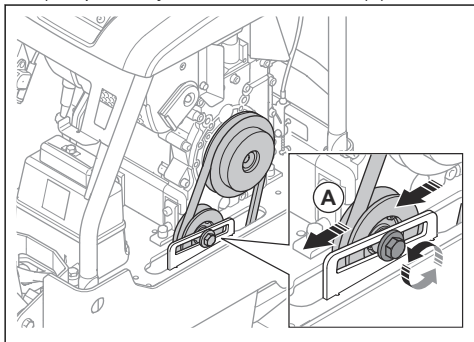
2. Uklonite poklopac klinastog remena.



3. Na klinastom remenu potražite oštećenja i istrošenost. Ako je potrebno, zamijenite klinasti remen.



4. Provjerite zategnutost klinastog remena.
5. Ako je klinasti remen nedovoljno zategnut, provedite sljedeći postupak:
a) Otpustite vijak na zatezaču remena (A).

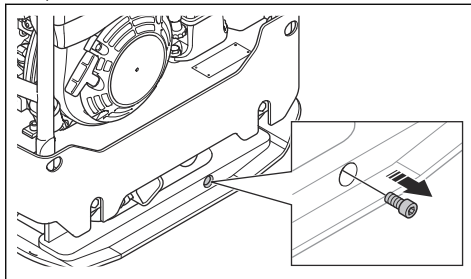


- b) Pritisnite zatezač remena prema naprijed.
c) Zategnite vijak na zatezaču remena.
6. Ugradite poklopac klinastog remena.

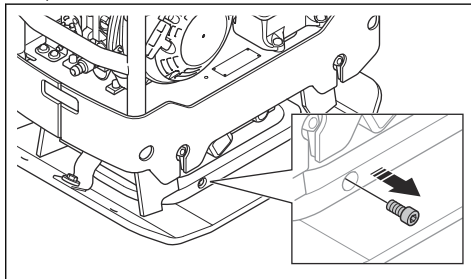
Zamjena ulja u ekscentričnom elementu

1. Uklonite čep za ispuštanje ulja sa ekscentričnog elementa i priključite crijevo.

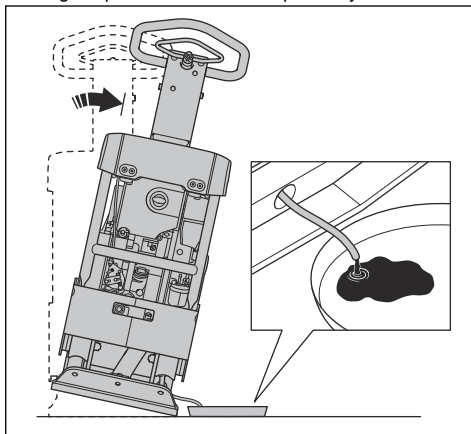
a) LG 164:



b) LG 204:



2. Nagnite proizvod kako biste ispuštali ulje.



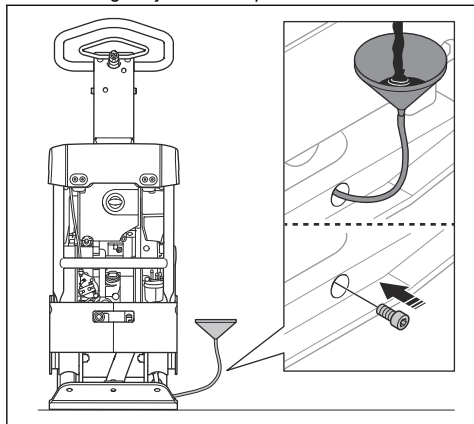
Napomena: Ulje iz ekscentričnog elementa također možete izvući ručnom pumpom za ispuštanje ulja.

3. Očistite površine oko otvora za čep za ispuštanje ulja, navoj otvora čepa i čep za ispuštanje ulja. Upotrijebite suhu krpu i, ako je potrebno, odgovarajući rastvarač.



OPREZ: Čep za ispuštanje ulja i prostor oko njega nemojte prati vodom.

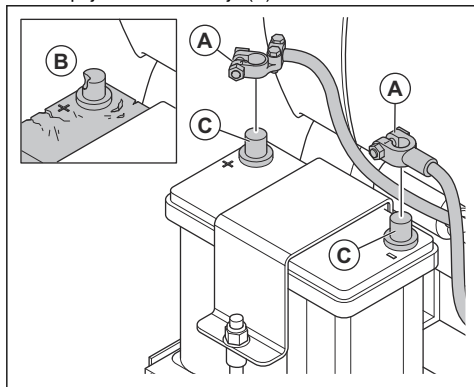
4. Napunite ekscentrični element uljem odgovarajuće vrste. Pogledajte *Tehnički podaci na stranici 25*.



5. Postavite čep za ispuštanje ulja.

Provjera baterije

1. Odspojite kabele baterije (A).



2. Provjerite je li baterija neoštećena (B). Ako je baterija oštećena, zamijenite je.
3. Očistite priključke baterije (C).
4. Priključite kabele baterije.

Punjenje baterije

- Ako baterija nije upotrebljavana dulje vremenski razdoblje, prije upotrebe potpuno je napunite.

- Upotrijebite punjač baterije koji automatski podešava napon. Preporučujemo upotrebu dvostupanjskog punjača s nepromjenjivim naponom koji se automatski smanjuje na impulsno punjenje. Informacije o odgovarajućem punjaču baterije zatražite od distributera tvrtke Husqvarna.
- Kada je proizvod uskladišten tijekom zimske sezone, provedite 1 – 2 impulsa punjenja.

Hidraulički sistem

Provjera hidrauličkih crijeva

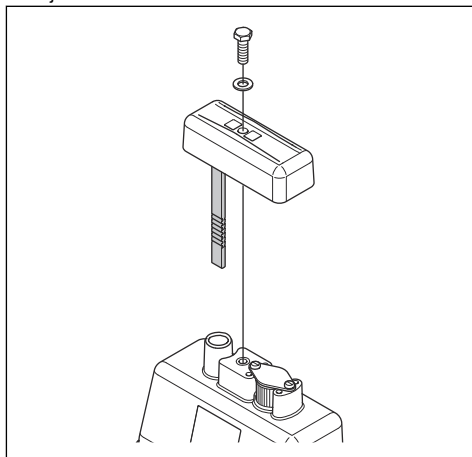
- Redovito provjeravajte hidraulička crijeva. Zamijenite istrošena ili oštećena hidraulička crijeva.



UPOZORENJE: Hidrauličko ulje je opasno. Guma u hidrauličkim crijevima troši se s vremenom. Istrošena ili oštećena hidraulička crijeva mogu puknuti, a hidrauličko ulje može uzrokovati ozljede. Ako ne možete utvrditi jesu li hidraulička crijeva oštećena, obavezno ih zamijenite.

Provjera razine hidrauličkog ulja

1. Uklonite mjernu šipku sa spremnika hidrauličkog ulja.



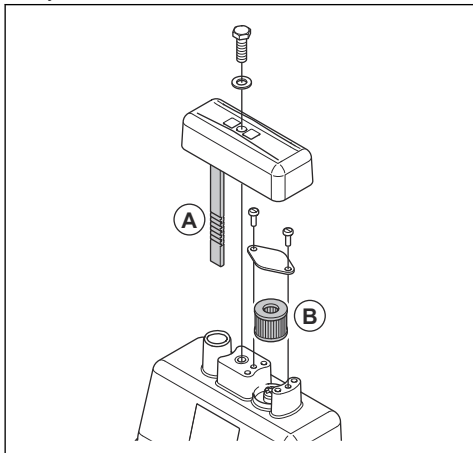
2. Očitajte razinu hidrauličkog ulja s mjerne šipke.
3. Ako je razina hidrauličkog ulja niska, u ovlaštenom servisnom centru provjerite ima li ispuštanja iz sustava hidraulike.

Zamjena hidrauličkog ulja



UPOZORENJE: Opasnost od opekline. Tijekom rada proizvoda hidrauličko ulje postaje vruće. Prije zamjene hidrauličkog ulja pričekajte da se proizvod ohladi.

1. Uklonite mjernu šipku (A) sa spremnika hidrauličkog ulja.



2. Hidrauličko ulje iz spremnika hidrauličkog ulja uklonite pomoću pumpe za ispuštanje ulja.
3. Očistite otvor spremnika hidrauličkog ulja.
4. Zamijenite filter odušnika (B).
5. Napunite hidrauličkim uljem odgovarajuće vrste. Pogledajte *Tehnički podaci na stranici 25*.
6. Umetnite mjernu šipku u spremnik hidrauličkog ulja.

Prijevoz, spremanje i zbrinjavanje

Prijevoz



UPOZORENJE: Budite oprezni prilikom transporta. Ovaj je proizvod težak i može uzrokovati ozljede ili oštećenja ako padne ili se pomakne tijekom transporta.

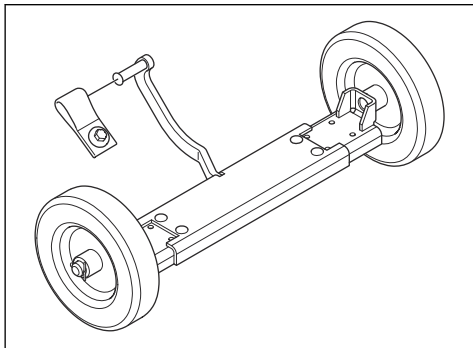
Kotačići za transport omogućuju vam ručno pomicanje proizvoda na kraćim udaljenostima. Za dulje udaljenosti proizvod podignite ili ga postavite na vozilo.



OPREZ: Proizvod nemojte vući iza vozila.

Pregled kolica

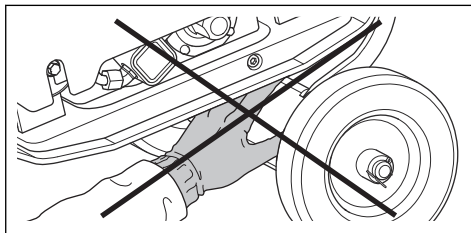
Kolica su dodatna oprema u opciji.



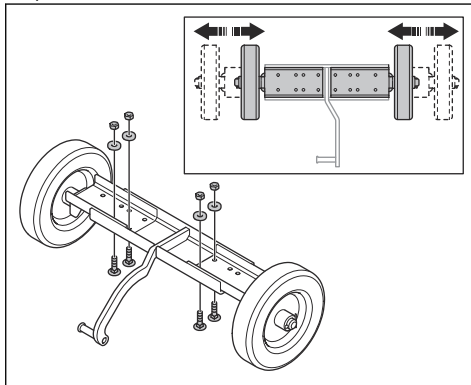
Postavljanje kolica na proizvod



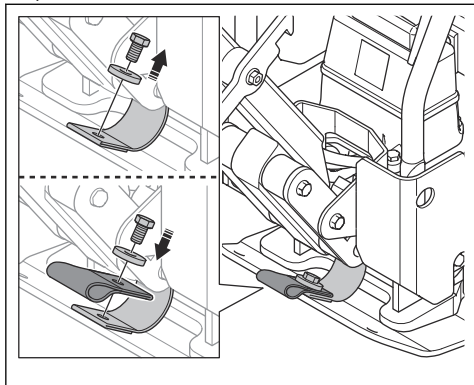
UPOZORENJE: Nemojte stavljati ruku između kolica i donje ploče. Opasnost od ozljeda prignječanjem.



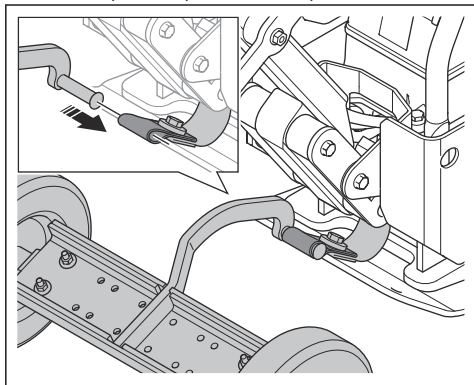
1. Širinu kolica podesite tako da ih možete primijeniti za proizvod.



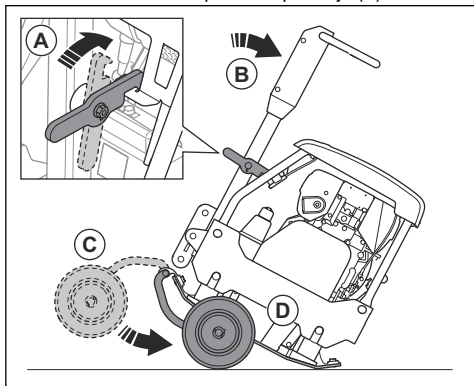
- a) Uklonite vijke, matice i podloške.
 - b) Podesite kotače.
 - c) Postavite vijke, matice i podloške te zategnite vijke.
2. Traku prikolice vijkom i podloškom pričvrstite za proizvod.



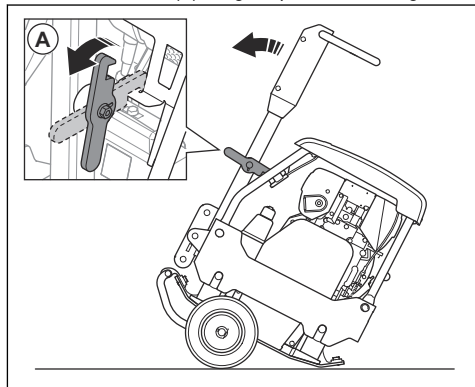
3. Na traku prikolice postavite kuku prikolice.



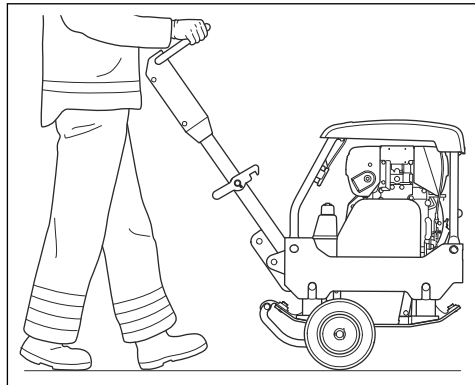
4. Zabravite ručku u uspravnom položaju (A).



5. Nagnite proizvod prema naprijed (B).
6. Preklopite kolica (C) ispod donje ploče (D).
7. Odbravite ručku (A) i nagnite proizvod unatrag.



8. Pomičite proizvod na kotačima.



Podizanje proizvoda



UPOZORENJE: Provjerite ima li oprema za podizanje odgovarajuće specifikacije za sigurno podizanje proizvoda. Na nazivnoj pločici na proizvodu navedena je težina proizvoda.

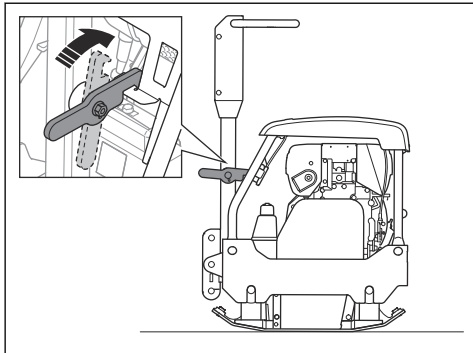


UPOZORENJE: Nemojte podizati oštećen proizvod. Provjerite jesu li podizna ušica, jedinice za ublažavanje vibracija i sigurnosne trake pravilno postavljene i neoštećene.

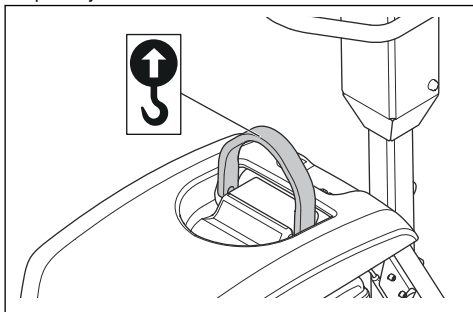


UPOZORENJE: Nemojte hodati niti se zadržavati ispod podignutog proizvoda.

1. Zavrtnite ručku u uspravnom položaju.



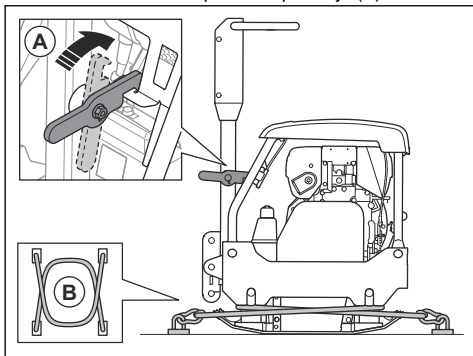
2. Pričvrstite opremu za podizanje kroz podiznu ušicu. Na naljepnici na proizvodu naveden je odgovarajući položaj.



UPOZORENJE: Nemojte upotrebljavati kuke, lance ili drugu opremu za podizanje s oštrim rubovima koji mogu napraviti štetu na podiznoj ušici.

Sigurnosno učvršćivanje proizvoda remenima za povezivanje na transportnom vozilu

1. Zavrtnite ručku u uspravnom položaju (A).



2. Postavite dvije trake (B) oko donje ploče.

- a) Stavite 1 remen oko prednjeg dijela donje ploče pa ga pričvrstite na vozilo.
- b) Stavite 1 remen oko stražnjeg dijela donje ploče pa ga pričvrstite na vozilo.

Skladištenje

- Prije dugotrajnog skladištenja proizvoda ispraznite spremnik za gorivo u potpunosti. Zbrinite gorivo na prikladnoj lokaciji za zbrinjavanje.
- Prije pohrane potpuno napunite bateriju. Prazna baterija smrzava se na približno - 7 °C / 19 °F. Potpuno napunjena baterija smrzava se na približno - 67 °C / 89 °F.
- Očistite proizvod prije skladištenja. Uklonite ulje i prašinu s gumenih dijelova.
- Filtar za zrak očistite prije skladištenja.
- Oprezno povlačite ručicu užeta pokretača dok ne osjetite mali otpor.
- Preko proizvoda postavite zaštitni pokrov.
- Proizvod skladištite u suhom prostoru bez mraza.
- Proizvod čuvajte u zaključanom prostoru da biste onemogućili pristup djeci ili osobama bez odobrenja.

Odlaganje

- Kemikalije mogu biti opasne te se ne smiju odlagati u tlo. Korištene kemikalije uvijek odložite u servisnom centru ili na prikladnoj lokaciji za odlaganje.
- Ako je proizvod istrošen i više ga ne koristite, pošaljite ga ovlaštenom zastupniku ili na odgovarajuću reciklažnu lokaciju.
- Ulje, filtri za ulje, gorivo i akumulator mogu imati negativne posljedice za okoliš. Poštujte lokalne zahtjeve za reciklažu i važeće propise.
- Akumulator nemojte odlagati s kućanskim otpadom.
- Akumulator pošaljite ovlaštenom serviseru tvrtke Husqvarna ili ga predajte prikladnom odlagalištu za korištene akumulatore.

Tehnički podaci

Tehnički podaci (LG 164)

LG 164	Honda, ručno pokretanje	Hatz, ručno pokretanje
Neto težina, kg/lb	350 mm: 147 / 324 450 mm: 156 / 344	350 mm: 165 / 364 450 mm: 168 / 370 600 mm: 184 / 406
Radna težina (EN500, uklj. ulje, ½ napunjen spremnik za gorivo), kg/lb	350 mm: 148 / 326 450 mm: 157 / 346	350 mm: 166 / 366 450 mm: 169,5 / 373,7 600 mm: 185 / 407,9
Marka motora, tip	Honda, GX160	Hatz, 1B20
Snaga motora, kW/KS pri o/min ¹	3,6/4,8 pri 3600	3,1 / 4,3 pri 3200
Frekvencija vibriranja, Hz / o/min	80 / 4800	80 / 4800
Amplituda, mm/inči	1,4 / 0,054	1,4 / 0,054
Centrifugalna sila, kN/lbf	28 / 6,3	28 / 6,3
Radna brzina, m/min / ft/min	22 / 72	22 / 72
Maks. naginjanje, stupnjevi/%	20/36	25/47
Zapremnina spremnika za gorivo, l/qts	3,1 / 3,3	3,6/3,8
Zapremnina motornog ulja *, l/qts	0,6/0,63	0,9/0,95
Hidraulička tekućina, l/qt	1 / 1,1	1 / 1,1
Ekscentrični element, l/qt	0,4 / 0,42	0,4 / 0,42
Potrošnja goriva, l/h ili qts/h	0,95 ili 0,25	0,87 ili 0,19
Motorno ulje *	SAE 10W-30, API razred SJ	SAE 10W-30, API razred SJ
Ulje u ekscentričnom elementu	SAE 10W-30, API razred SJ	SAE 10W-30, API razred SJ
Hidrauličko ulje	Shell Tellus S3 V 32	Shell Tellus S3 V 32
Biološko hidrauličko ulje (u opciji)	Shell Naturelle HF-E 32	Shell Naturelle HF-E 32
Gorivo *	Bezolovni benzin, maks. 10 % etanola	Samo dizelsko gorivo s vrlo niskom razinom sumpora

* = ako vas zanimaju dodatne informacije ili imate pitanja o specifičnom motoru, pročitajte priručnik za motor ili posjetite web-mjesto proizvođača motora.

¹ Prema navodima proizvođača motora. Navedena nazivna snaga motora prosječna je neto izlazna snaga (pri navedenom broju okretaja u minuti) tipičnog serijskog motora za određeni model mjerena prema normi SAE J1349/ISO1585. Vrijednost se može razlikovati za motore za masovnu proizvodnju. Stvarna izlazna snaga motora ugrađenog u krajnji proizvod ovisi o radnoj brzini, uvjetima u okolišu i drugim vrijednostima.

Emisije buke i vibracije, LG 164	Honda	Hatz
Razina jačine zvuka, mjerena u dB (A)	102	104
Jamčena razina jakosti zvuka L_{WA} dB (A) ²	108	108
Razina zvučnog tlaka na uhu rukovatelja, L_p , dB (A) ³	350 mm: 81,9 450 mm: 82,4	350 mm: 84,1 450 mm: 84 600 mm: 93
Razina vibracije, a_{hv} , m/s^2 ⁴	2,3	3,5

Tehnički podaci (LG 204)

LG 204	Honda, ručno pokretanje	Hatz, ručno pokretanje	Hatz, električno pokretanje
Neto težina, kg/lb	209,4 / 461,6	225,7 / 497,6	500 mm: 241,8 / 553,1 600 mm: 249 / 549
Radna težina (EN500, uklj. ulje, dopola ispunjen spremnik za gorivo), kg/lb	210,8 / 464,7	227,7 / 502,0	500 mm: 243,8 / 537,5 600 mm: 251 / 553,4
Marka motora, tip	Honda, GX 200	Hatz, 1B20	Hatz, 1B20
Snaga motora, kW/KS pri o/min ⁵	4,1 / 5,5 pri 3600	3,1 / 4,2 pri 3100	3,1 / 4,2 pri 3100
Frekvencija vibriranja, Hz / o/min	65 / 3900	65 / 3900	65 / 3900
Amplituda, mm/inči	1,9 / 0,07	1,9 / 0,07	500 mm: 1,9 / 0,07 600 mm: 1,7 / 0,06
Centrifugalna sila, kN/lbf	36 / 8093	36 / 8093	36 / 8093
Radna brzina, m/min ili ft/min	23 ili 75,5	22 ili 72,2	22 ili 72,2
Maks. naginjanje, stupnjevi/%	20/36	25/47	25/47
Napon baterije, V	–	–	12
Kapacitet baterije, Ah	–	–	41

² Emisije buke u okolišu izmjerene kao snaga zvuka (L_{WA}) prema normi EN ISO 3744 u skladu s EZ direktivom EC 2000/14/EZ. Razlika između zajamčene i izmjerene razine buke jest da zajamčena razina uključuje i raspršenje rezultata mjerenja i varijacije između različitih uređaja istog modela u skladu s Direktivom 2000/14/EZ.

³ Razina zvučnog tlaka L_p prema normi EN ISO 11201, EN 500-4. Odstupanje K_{PA} 4,0 dB (A).

⁴ Vrijednost vibracija prema normi EN 500-4. Podaci o razini vibracije pokazuju tipičnu statističku disperziju (standardnu devijaciju) od 1,5 m/s^2 .

⁵ Prema navodima proizvođača motora. Navedena nazivna snaga motora prosječna je neto izlazna snaga (pri navedenom broju okretaja u minuti) tipičnog serijskog motora za određeni model mjerena prema normi SAE J1349/ISO1585. Vrijednost se može razlikovati za motore za masovnu proizvodnju. Stvarna izlazna snaga motora ugrađenog u krajnji proizvod ovisi o radnoj brzini, uvjetima u okolišu i drugim vrijednostima.

LG 204	Honda, ručno pokretanje	Hatz, ručno pokretanje	Hatz, električno pokretanje
Zapremnina spremnika za gorivo, l/qts	3,1 / 3,3	3,6/3,8	3,6/3,8
Ekscentrični element, l/qt	0,5 / 0,53	0,5 / 0,53	0,5 / 0,53
Motorno ulje *	SAE 10W-30, API razred SJ	SAE 10W-30, API razred SJ	SAE 10W-30, API razred SJ
Ulje u ekscentričnom elementu	SAE 10W-30, API razred SJ	SAE 10W-30, API razred SJ	SAE 10W-30, API razred SJ
Hidrauličko ulje	Shell Tellus S3 V 32	Shell Tellus S3 V 32	Shell Tellus S3 V 32
Biološko hidrauličko ulje (u opciji)	Shell Naturelle HF-E 32	Shell Naturelle HF-E 32	Shell Naturelle HF-E 32
Gorivo *	Bezolovni benzin, maks. 10 % etanola	Samo dizelsko gorivo s vrlo niskom razinom sumpora	Samo dizelsko gorivo s vrlo niskom razinom sumpora

* = ako vas zanimaju dodatne informacije ili imate pitanja o specifičnom motoru, pročitajte priručnik za motor ili posjetite web-mjesto proizvođača motora.

Emisije buke i vibracije, LG 204	Honda	Hatz	Hatz, električno pokretanje
Razina jačine zvuka, mjerena u dB (A)	104	105	105
Jamčena razina jakosti zvuka L_{WA} dB (A) ⁶	106	108	108
Razina zvučnog tlaka na uhu rukovatelja, L_p , dB (A) ⁷	84	90	500 mm: 85,1 600 mm: 93
Razina vibracije, a_{hv} , m/s^2 ⁸	3,5	3,4	500 mm: 3,4 600 mm: 2,8

Deklaracija o buci i vibracijama

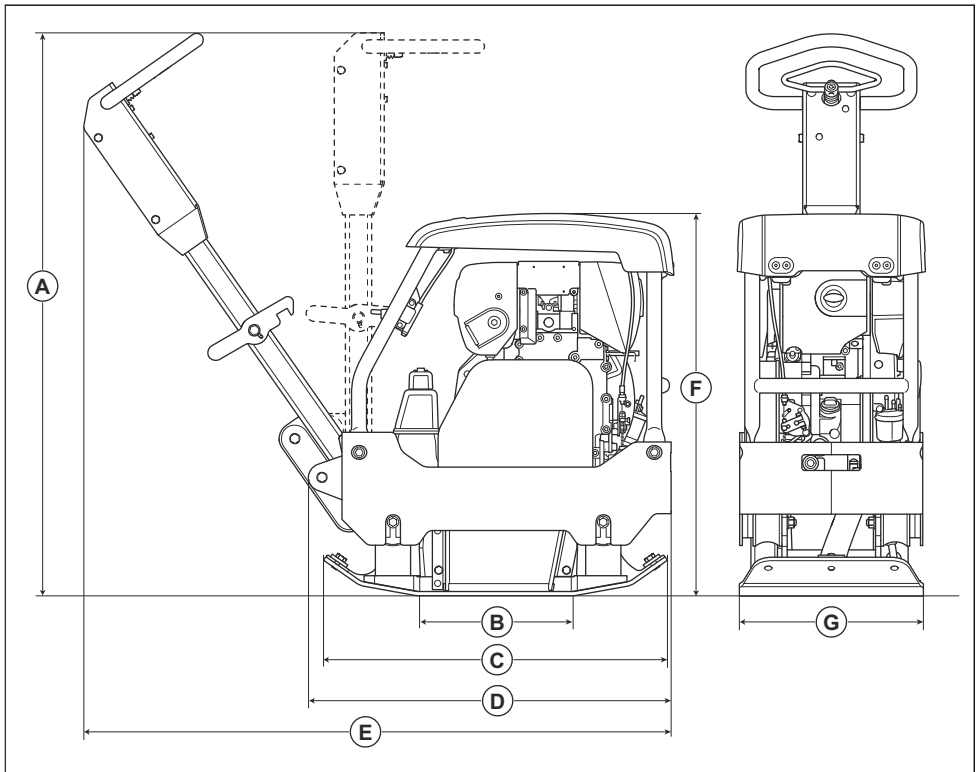
Navedene vrijednosti dobivene su laboratorijskim ispitivanjem u skladu s navedenom direktivom ili normama te su prikladne za usporedbu s navedenim vrijednostima drugih proizvoda testiranih u skladu s istim direktivama ili normama. Navedene vrijednosti nisu prikladne za upotrebu prilikom procjene rizika, a vrijednosti izmjerene na pojedinačnim radnim mjestima mogu biti veće. Stvarne vrijednosti izlaganja i rizik od ozljeda za pojedinačnog korisnika jedinstveni su i ovisi o načinu na koji korisnik radi, na kojem se materijalu proizvod upotrebljava kao i vrijeme izlaganja te fizička sprema korisnike i stanje proizvoda.

⁶ Emisije buke u okolišu izmjerene kao snaga zvuka (L_{WA}) prema normi EN ISO 3744 u skladu s EZ direktivom EC 2000/14/EZ. Razlika između zajamčene i izmjerene razine buke jest da zajamčena razina uključuje i raspršenje rezultata mjerenja i varijacije između različitih uređaja istog modela u skladu s Direktivom 2000/14/EZ.

⁷ Razina zvučnog tlaka L_p prema normi EN ISO 11201, EN 500-4. Odstupanje K_{PA} 4,0 dB (A).

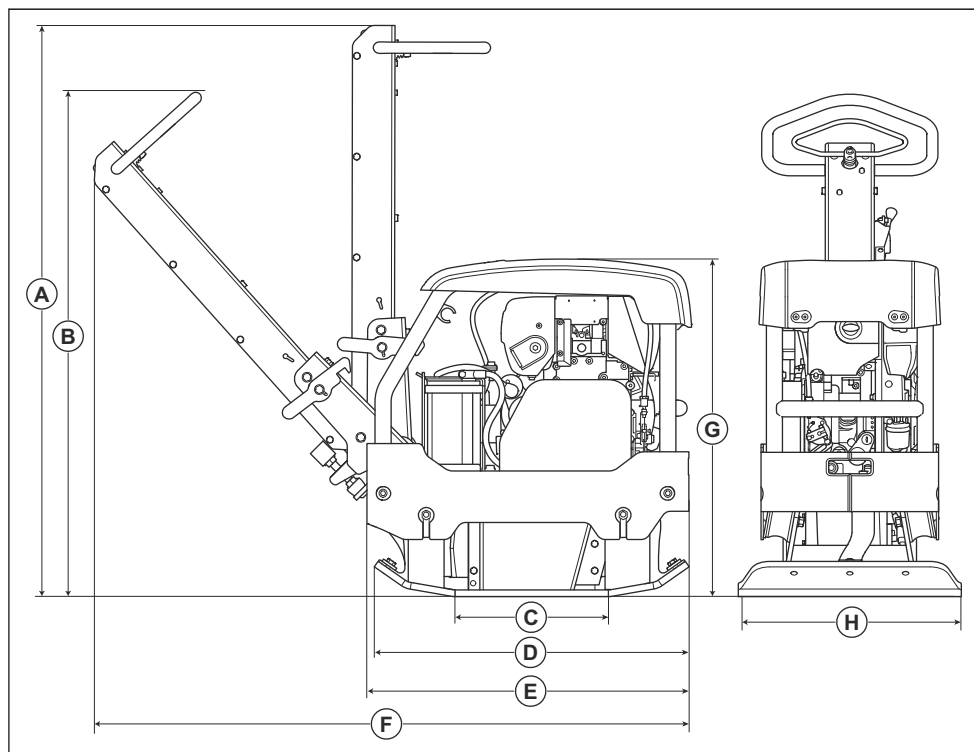
⁸ Vrijednost vibracija prema normi EN 500-4. Podaci o razini vibracije pokazuju tipičnu statističku disperziju (standardnu devijaciju) od 1,5 m/s^2 .

Dimenzije proizvoda (LG 164)



A	Visina ručke, mm/in.	1069 / 42	E	Duljina, uključujući i ručku, mm/in.	1110 / 44
B	Dodirno područje donje ploče, m ² /čev. stope	0,103/1,11 / 0,132/1,42	F	Visina, mm/inči	727 / 28,6
C	Duljina donje ploče, mm/in.	654 / 25,7	G	Širina, mm/inči	350 / 13,8 ili 450 / 17,7 ili 600 / 23,6
D	Duljina sa preklopljenom ručkom, mm/in.	748 / 29,4			

Dimenzije proizvoda (LG 204)



A	Težina ručke, položaj za transport, mm/in.	1269 / 50,0	E	Duljina sa preklopljenom ručkom, mm/in.	720 / 28,3
B	Težina ručke, radni položaj, mm/in.	1126 / 44,3	F	Duljina, uključujući i ručku, mm/in.	1328 / 52,3
C	Dodirno područje donje ploče, m ² /četv. stope	0,1735 / 1,8675	G	Visina, mm/inči	754 / 29,7
D	Duljina donje ploče, mm/in.	703 / 27,7	H	Širina, mm/inči	500/19,7 ili 600/23,6

Izjava o sukladnosti EC

EZ izjava o sukladnosti

Mi, **Husqvarna AB**, SE-561 82 Huskvarna, Švedska, tel.:
+46-36-146500, pod punom odgovornošću izjavljujemo
da proizvod:

Opis	Stroj za nabijanje s reverzibilnom pločom
Robna marka	Husqvarna
Vrsta / model	LG 164, LG 204
Identifikacija	Serijski brojevi iz 2019 i noviji

u potpunosti sukladan sa sljedećim EU direktivama i
propisima:

Direktiva/propis	Opis
2014/30/EU	"o elektromagnetskoj kompatibilnosti"
2006/42/EZ	„u vezi sa strojevima"
2000/14/EZ	„koja se odnosi na vanjsku buku"

i primijenjene su sljedeće usklađene norme i/ili tehničke
specifikacije;

EN 500-1+A1:2009

EN 500-4:2011

Prijavljeno tijelo: 0038, Lloyd's Register Verification
Limited, 71 Fenchurch Street, London, EC3M 4BS, UK,
certificiralo je sukladnost s dodatkom VIII. Direktive
Vijeća 2000/14/EZ, puno jamstvo kvalitete.

Informacije o emisiji buke potražite u poglavlju *Tehnički
podaci na stranici 25.*

Partille, 2020-01-28



Martin Huber

Direktor odjela za istraživanje i razvoj, Betonske
površine i katovi

Husqvarna AB, Građevinski odjel

Odgovorna osoba za tehničku dokumentaciju



www.husqvarnacp.com

Originalne upute

1140387-81



2020-03-05