



Husqvarna®



CRT 48-37V
CRT 48-35L
CRT 48-57K

Husqvarna, 01-12-2019

Manual do utilizador, PT

Estimado(a) cliente,

Obrigado por escolher um produto de qualidade Husqvarna. Esperamos genuinamente que seja do seu agrado.

Tenha em atenção que o manual fornecido contém referências Wacker Neuson.

O Grupo Husqvarna assegura a qualidade deste produto.

Em caso de dúvidas, não hesite em contactar o nosso ponto de vendas ou de assistência local, ou visite www.husqvarnacp.com.

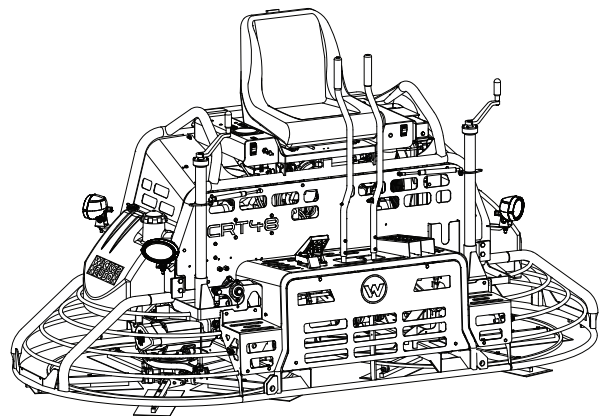
Husqvarna AB

SE-561 82 Huskvarna, Suécia

Manual do Operador

Alisadora de Concreto Dupla

CRT48-37V
CRT48-35L
CRT48-57K



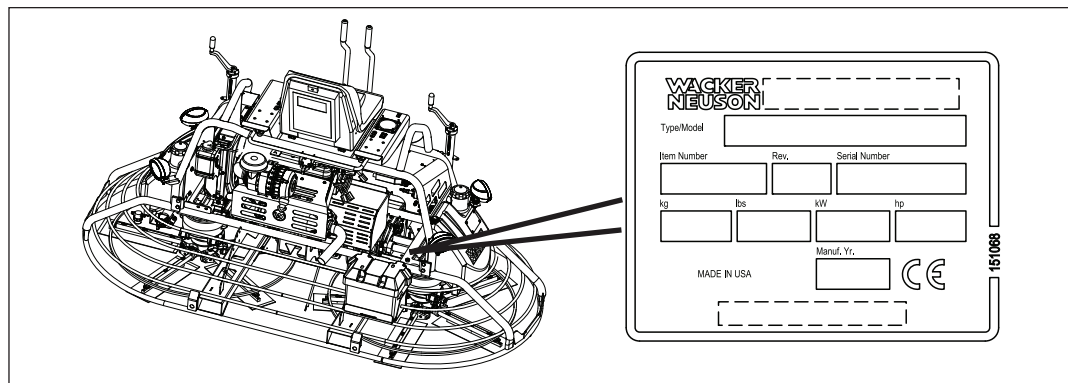
Tipo	CRT48-37V, CRT48-35L, CRT48-57K
Documento	5100022502
Data	0819
Número de Revisão	12
Língua	PT



Prefácio

GUARDE ESTAS INSTRUÇÕES — Este manual contém instruções importantes para os modelos de máquinas abaixo. Estas instruções foram escritas expressamente pela Wacker Neuson Production Americas LLC e devem ser seguidas durante a instalação, o funcionamento e a manutenção das máquinas.

Máquina	Número de referência
CRT48-37V	5100024209, 5100024290
CRT48-35L	5000620113, 5000620806
CRT48-57K	5100018892



wc_gr013202

Identificação da máquina

Esta máquina possui afixada uma placa de identificação com o número do modelo, o número de item, o número de revisão e o número de série. A localização da placa de identificação é apresentada acima.

Número de série (S/N)

Para futura referência, registre o número de série no espaço fornecido abaixo.irá necessitar do número de série quando solicitar peças ou trabalhos de manutenção para esta máquina.

Número de série:

Documentação da máquina

- Doravante nesta documentação, a Wacker Neuson Production Americas LLC será referida como Wacker Neuson.
- Guarde sempre uma cópia do Manual do Operador com a máquina.
- Para obter informações sobre as peças sobresselentes, consulte o seu fornecedor da Wacker Neuson ou acesse o site Web da Wacker Neuson em <http://www.wackerneuson.com/>.
- Quando encomendar peças ou solicitar informações sobre assistência, esteja preparado para fornecer o número de modelo da máquina, o número do item, o número de revisão e o número de série.

Expectativas em relação às informações contidas neste manual

- Este manual fornece informações e procedimentos para operar e efectuar a manutenção com segurança do(s) modelo(s) Wacker Neuson referido(s) acima. Para sua própria segurança e para reduzir o risco de ferimentos, deve ler atentamente, compreender e cumprir as instruções descritas neste manual.
- A Wacker Neuson reserva o direito de realizar alterações técnicas, mesmo sem aviso, com o intuito de melhorar o desempenho ou os padrões de segurança das suas máquinas.
- As informações contidas neste manual baseiam-se em máquinas em produção à data da publicação. A Wacker Neuson reserva-se o direito de alterar qualquer parte destas informações sem aviso.
- As ilustrações, partes e procedimentos neste manual dizem respeito aos componentes instalados de fábrica da Wacker Neuson. A sua máquina pode variar dependendo dos requisitos específicos à sua região.

Aprovação do fabricante

Este manual contém várias referências a peças aprovadas, acessórios aprovados e modificações aprovadas. Aplicam-se as seguintes definições:

- **As peças ou acessórios aprovados** dizem respeito a elementos fabricados ou fornecidos pela Wacker Neuson.
- **As modificações aprovadas** dizem respeito a alterações efectuadas por um centro de assistência da Wacker Neuson autorizado, de acordo com as instruções por escrito publicadas pela Wacker Neuson.
- **As peças, acessórios ou modificações não aprovadas** dizem respeito a elementos que não estão em conformidade com os critérios aprovados.

Peças, acessórios ou modificações não aprovadas podem resultar nas seguintes consequências:

- Riscos de ferimentos graves no operador e nas pessoas na zona de trabalho
- Danos permanentes na máquina, que não são abrangidos pela garantia

Contacte de imediato o distribuidor da Wacker Neuson se tiver dúvidas em relação a peças, acessórios ou modificações aprovados ou não aprovados.

Declaração CE de conformidade

A **Husqvarna AB**, SE 561 82 Huskvarna, SUÉCIA, tel. +46 36 146500 declara, sob sua inteira responsabilidade, que o produto:

Descrição	Máquina de alisamento de betão, talocha
Marca	HUSQVARNA
Tipo/Modelo	CRT 48-37V
Identificação	Números de série referentes a 2019 e posteriores

está em plena conformidade com as seguintes diretivas e regulamentos da UE:

Diretiva/Regulamento	Descrição
2006/42/CE	"relativa a máquinas"
2014/30/UE	"relativa à compatibilidade eletromagnética"

e que as seguintes normas e/ou especificações técnicas são aplicadas;

EN 12649:2008+A1:2011

Partille, 01-12-2019



Martin Huber

Diretor de I&D, Superfícies e pavimentos de betão
Husqvarna AB, Divisão de construção

Responsável pela documentação técnica

Prefácio	3
Declaração de conformidade CE	5
1 Segurança de Operação	9
1.1 Palavras de advertência usadas neste manual	9
1.2 Descrição da máquina e sua utilização prevista	10
1.3 Orientações de segurança para a operação deste equipamento	11
1.4 Segurança durante a manutenção	13
1.5 Directrizes de segurança ao utilizar motores de combustão interna ..	15
1.6 Orientações de segurança para suspender a máquina	17
2 Etiquetas	18
2.1 Local do Etiquetas	18
2.2 Significado das etiquetas	19
3 Elevação e transporte	28
3.1 Elevar a máquina	28
3.2 Preparar a máquina para transporte num camião ou reboque	29
4 Operação	31
4.1 Preparação para a primeira utilização	31
4.2 Posição do operador	31
4.3 Componentes da Máquina	32
4.4 Descrições dos Componentes da Máquina	33
4.5 Combustível recomendado — Gásolina	34
4.6 Combustível recomendado—Gasóleo	34
4.7 Reabastecer a máquina	35
4.8 Período de pausa	36
4.9 Antes do arranque	37
4.10 Arranque, direcção, funcionamento e paragem da máquina (Vanguard)	38
4.11 Arranque, direcção, funcionamento e paragem da máquina (Kohler)	41
4.12 Ajustar o nível	44
4.13 Procedimento de desligamento de emergência	45

5	Manutenção geral	46
5.1	Programação da manutenção periódica	46
5.2	Manutenção da caixa de velocidades	47
5.3	Ajustar os braços de lâminas	49
5.4	Lubrifique os braços do alisador.	51
5.5	Montar Cárteres Flutuantes	52
5.6	Substituir a correia de transmissão	54
5.7	Instalar ou Substituir as Lâminas	56
5.8	Limpar a máquina	58
5.9	Armazenamento	59
5.10	Desactivação/eliminação de máquina	61
6	Manutenção do motor: Kohler (T4f)	62
7	Manutenção do motor: Vanguard	67
8	Resolução de problemas	69
9	Dados técnicos	71
9.1	Motor	71
9.2	Alisador	72
9.3	Medições de som	73
9.4	Medições de vibração	73
9.5	Dimensões	74
10	Esquemas	75
10.1	Diagrama Esquemático Elétrico—CRT48-37V	76
10.2	Componentes do Diagrama Esquemático Elétrico—CRT48-37V	77
10.3	Disposição da caixa de fusíveis/relés	77
10.4	Diagrama Esquemático Elétrico—CRT48-35L	78
10.5	Componentes do Diagrama Esquemático Elétrico—CRT48-35L	79

1 Segurança de Operação

1.1 Palavras de advertência usadas neste manual

Este manual contém avisos de PERIGO, ATENÇÃO, CUIDADO, AVISO e NOTA que deverão ser seguidos a fim de reduzir a possibilidade de acidentes pessoais ou danos ao equipamento por uso inadequado.



Este é o símbolo de alerta de segurança. É utilizado para alertá-lo para eventuais riscos de ferimentos pessoais.

► Obedeça a todas as mensagens de segurança acompanhadas deste símbolo.



PERIGO

PERIGO indica uma situação potencialmente perigosa que, se não for evitada, poderá causar ferimentos graves ou mesmo a morte.

► Para evitar mortes ou ferimentos graves, obedeça a todas as mensagens de segurança que sigam esta palavra de aviso.



ATENÇÃO

ATENÇÃO indica uma situação potencialmente perigosa que, se não for evitada, poderá causar danos mortais ou ferimentos graves.

► Para evitar possíveis mortes ou ferimentos graves, obedeça a todas as mensagens de segurança que sigam esta palavra de aviso.



CUIDADO

CUIDADO indica uma situação potencialmente perigosa que, se não for evitada, poderá causar ferimentos ligeiros ou moderados.

► Para evitar possíveis ferimentos ligeiros ou moderados, obedeça a todas as mensagens de segurança que sigam esta palavra de aviso.

AVISO: Utilizado sem o símbolo de alerta de segurança, AVISO indica uma situação potencialmente perigosa que, se não for evitada, poderá causar danos materiais.

Nota: *Uma Nota contém informações adicionais importantes para um procedimento.*

1.2 Descrição da máquina e sua utilização prevista

Esta máquina é uma pá alisadora de acabamento de betão com operador autotransportado. A Pá Alisadora com Operador Autotransportado da Wacker Neuson consiste numa estrutura na qual está montado um motor a gasolina ou gasóleo, um depósito de combustível, um reservatório de água, duas caixas de velocidades ligadas por um eixo de transmissão e uma plataforma de operador com os elementos de comando e um assento. Um conjunto de lâminas metálicas está ligado a cada caixa de velocidades. As lâminas estão protegidas por uma protecção anelar. O motor faz rodar as lâminas, através das caixas de velocidades e de um mecanismo de embraiagem. As lâminas de rotação rodam sobre uma superfície de betão em cura, permitindo um acabamento liso. O operador, que ocupa a plataforma do operador, utiliza os comandos e o pedal do acelerador para controlar a velocidade e a direcção da máquina.

Esta máquina foi concebida para ser utilizada para nivelar e polir betão em cura.

Esta máquina foi concebida e construída estritamente para a utilização pretendida descrita acima. A utilização da máquina para qualquer outro fim pode danificar permanentemente a máquina ou causar lesões graves ao operador ou a outras pessoas no estaleiro. Os danos na máquina causados pela utilização incorrecta não estão abrangidos pela garantia.

Seguem-se alguns exemplos de utilização incorrecta:

- utilização da máquina na função de escada, apoio ou superfície de trabalho
 - utilização da máquina para o transporte de passageiros ou de equipamento
 - utilização da máquina para o acabamento de materiais inadequados como lamas, vedantes ou acabamentos em epoxy
 - operar a máquina fora das especificações da fábrica
 - operar a máquina de forma contraditória a todos os avisos que se encontram na máquina e no Manual do Utilizador
-

Esta máquina foi concebida e construída em conformidade com as mais recentes normas de segurança a nível mundial. A máquina foi cuidadosamente projectada para eliminar riscos na medida do exequível e para aumentar a segurança do operador, através de protecções e sinalética. Contudo, alguns riscos podem permanecer mesmo depois de terem sido tomadas as medidas de protecção. Estes designam-se riscos residuais. Nesta máquina, podem incluir exposição a:

- calor, ruído, gases de escape e monóxido de carbono do motor
- queimaduras químicas resultantes da cura do betão
- perigo de incêndio resultante de técnicas de reabastecimento inadequadas
- combustível e aos seus gases, à perda de combustível resultante de técnicas de elevação inadequadas
- ferimentos resultantes de técnicas de elevação inadequadas
- risco de corte causado por lâminas afiadas ou gastas

Para a sua protecção e a de outros, certifique-se de que leu atentamente e compreendeu as informações de segurança indicadas neste manual antes de utilizar a máquina.

1.3 Orientações de segurança para a operação deste equipamento

Treinamento do operador

Antes de operar o equipamento:

- Leia e entenda as instruções de operação contidas em todos os manuais que acompanham o equipamento.
- Familiarize-se com o lugar e com o uso correto de todos os comandos e dispositivos de segurança.
- Se houver necessidade de treinamento adicional, contate a Wacker Neuson.

Ao operar este equipamento:

- Não permita que pessoas treinadas inadequadamente operem o equipamento. As pessoas que operam o equipamento deverão conhecer os riscos e perigos potenciais relacionados a ele.

Qualificações do operador

Apenas o pessoal formado está autorizado a iniciar, operar e desligar a máquina. O pessoal deve também cumprir as seguintes qualificações:

- deve ter recebido instruções sobre a utilização correcta da máquina
- estar familiarizado com os dispositivos de segurança regulamentados

A máquina não deve ser acedida nem operada por:

- crianças
- pessoas sob a influência de álcool ou drogas

Área de aplicação

Tenha em atenção a área de aplicação.

- Mantenha o pessoal não autorizado, as crianças e os animais longe da máquina.
- Permaneça atento às mudanças de posições e ao movimento do outro equipamento e pessoal na área de aplicação/local de trabalho.
- Identifique se existem perigos especiais na área de aplicação, tais como gases tóxicos ou condições instáveis do solo, e tome medidas adequadas para eliminar os perigos especiais antes de utilizar a máquina.

Tenha em atenção a área de aplicação.

- Não opere a máquina em áreas que contenham objectos inflamáveis, combustíveis ou produtos que produzam vapores inflamáveis.

Precaução com a poeira

O pó criado pelas atividades de construção pode provocar silicose ou problemas respiratórios. Para reduzir o risco de exposição:

- Trabalhe em área bem ventilada
 - Use um sistema de controle de pó
 - Use um respirador de pó/partículas aprovado
-

Dispositivos, controlos e acessórios de segurança

Só deve utilizar a máquina se:

- Todos os dispositivos e protecções de segurança estiverem instalados e em funcionamento.
- Todos os controlos funcionarem correctamente.
- A máquina estiver instalada correctamente de acordo com as instruções no manual do utilizador.
- A máquina estiver limpa.
- As etiquetas da máquina estiverem legíveis.

Para assegurar o funcionamento seguro da máquina:

- Não opere a máquina se quaisquer dispositivos ou protecções de segurança faltarem ou não funcionarem.
- Não modifique nem altere os dispositivos de segurança.
- Utilize exclusivamente acessórios ou dispositivos que sejam homologados pela Wacker Neuson.

Práticas de funcionamento seguro

Ao trabalhar com esta máquina:

- Mantenha-se atento às peças em movimento da máquina. Mantenha as mãos, os pés e roupa larga afastados de peças móveis da máquina.

Ao trabalhar com esta máquina:

- Não trabalhe com uma máquina que precise de ser reparada.
- Não consuma os fluidos operacionais utilizados nesta máquina. Dependendo do modelo da máquina, os fluidos operacionais podem incluir água, agentes de humedecimento, combustível (gasolina, gasóleo, querosene, propano ou gás natural), óleo, refrigerante, fluido hidráulico, fluido de transferência de calor (glicol propileno com aditivos), ácido de bateria ou massa lubrificante.

Equipamento de protecção individual (PPE)

Use o seguinte Equipamento de protecção individual (PPE) quando utilizar esta máquina:

- Roupa justa que não impeça os movimentos
- Óculos de protecção com protecções laterais
- Protecção auditiva
- Sapatos ou botas de trabalho com protecção nas biqueiras

Após a utilização

- Pare o motor quando a máquina não estiver a ser utilizada.
- Feche a válvula de combustível nos motores equipados com uma quando a máquina não estiver a ser utilizada.
- Garanta que a máquina não irá virar, rolar, deslizar nem cair quando não estiver a ser utilizada.
- Armazene a máquina devidamente quando não estiver a ser utilizada. A máquina deve ser armazenada num local seco e limpo fora do alcance das crianças.

1.4 Segurança durante a manutenção

Formação de assistência

Antes de efectuar assistência ou manutenção da máquina:

- Leia e compreenda as instruções contidas em todos os manuais fornecidos com a máquina.
- Familiarize-se com a devida localização e utilização de todos os comandos edispositivos de segurança.
- Apenas o pessoal formado deve reparar ou resolver problemas que ocorram na máquina.
- Se necessário, contacte a Wacker Neuson para obter formação extra.

Quando efectuar a assistência ou manutenção desta máquina:

- Não permita que pessoal sem formação adequada efectue a assistência ou a manutenção da máquina. O pessoal responsável pela assistência ou manutenção deve estar familiarizado com os riscos e perigos potenciais associados.

Precauções

Siga as precauções abaixo quando efectuar a assistência ou a manutenção da máquina.

- Leia e compreenda os procedimentos de assistência antes de efectuar qualquer trabalho de assistência na máquina.
- Todas as regulações e reparações têm de ser concluídas antes de operar a máquina. Não trabalhe com a máquina se souber da existência de um problema ou deficiência.
- Todas as reparações e regulações devem ser efectuadas por um técnico qualificado.
- Desligue a máquina antes de efectuar a manutenção ou reparações.
- Mantenha-se atento às peças em movimento da máquina. Mantenha as mãos, os pés e roupa larga afastados de peças móveis.
- Instale novamente os dispositivos e protecções de segurança depois de concluídas as operações de reparação e de manutenção.

Modificação na máquina

Ao reparar ou fazer a manutenção da máquina:

- Use somente acessórios/componentes que sejam aprovados pela Wacker Neuson.

Ao reparar ou fazer a manutenção da máquina:

- Não anule os dispositivos de segurança.
- Não modifique a máquina sem a aprovação explícita e por escrito da Wacker Neuson.

Reposição de peças e etiquetas

- Substitua os componentes gastos ou danificados.
- Substitua todas as etiquetas ilegíveis ou que estiverem faltando.

- Ao substituir componentes elétricos, use componentes que sejam idênticos em classificação e desempenho aos componentes originais.
 - Quando for necessário usar peças de reposição, use somente as da Wacker Neuson ou peças equivalentes às originais em todos os tipos de especificações, como dimensões físicas, tipo, resistência e material.
-

Limpeza

Ao limpar ou reparar a máquina:

- Mantenha a máquina limpa e livre de detritos como folhas, papel, embalagens de papelão, etc.
- Mantenha as etiquetas legíveis.

Ao limpar a máquina:

- Não limpe a máquina em operação.
 - Nunca use gasolina ou demais tipos de combustíveis ou solventes inflamáveis para limpar a máquina. Os vapores dos combustíveis e solventes podem se tornar explosivos.
-

Equipamento de protecção individual (PPE)

Use o seguinte equipamento de protecção individual durante as acções de reparação ou manutenção desta máquina:

- Roupa justa que não impeça os movimentos
- Óculos de protecção com protecções laterais
- Protecção auditiva
- Sapatos ou botas de trabalho com protecção nas biqueiras

Além disso, deve ter em conta o seguinte quando utilizar a máquina:

- Prenda o cabelo comprido.
- Retire todas as jóias (incluindo anéis).

1.5 Directrizes de segurança ao utilizar motores de combustão interna



ATENÇÃO

Os motores de combustão interna apresentam riscos especiais durante o funcionamento e abastecimento com combustível. O incumprimento das advertências e normas de segurança implicar ferimentos graves ou morte.

- ▶ Leia e siga as instruções de advertência no Manual do Utilizador do motor e as directrizes de segurança descritas a seguir.



PERIGO

O gás de escape do motor contém monóxido de carbono, um veneno mortal. A exposição ao monóxido de carbono pode matar uma pessoa em minutos.

- ▶ NUNCA utilize a bomba no interior de uma área fechada, tal como um túnel, a menos que exista uma ventilação adequada proporcionada por ventoinhas de exaustão ou tubos.

Segurança da operação

Quando o motor estiver a funcionar:

- Mantenha a zona à volta do tubo de escape livre de materiais inflamáveis.
- Verifique se existem fugas ou fendas nas tubagens ou no reservatório de combustível antes de ligar o motor. Não ligue o motor se existirem fugas de combustível ou se as tubagens de combustível estiverem desapertadas.

Quando o motor estiver a funcionar:

- Não fume enquanto estiver a trabalhar com a máquina.
- Não trabalhe com o motor perto de faíscas ou chamas abertas.
- Não toque no motor ou no amortecedor enquanto o motor estiver ligado ou imediatamente após ter sido desligado.
- Não trabalhe com uma máquina cujo tampão de combustível esteja solto ou que não esteja colocado.
- Não efectue o arranque do motor se houver combustível derramado ou um cheiro a combustível. Desloque a máquina para fora da área com o combustível derramado e limpe e seque a máquina antes de efectuar o arranque.

Segurança no reabastecimento

Quando reabastecer o motor:

- Limpe imediatamente qualquer combustível derramado.
- Reabasteça o reservatório de combustível numa área devidamente ventilada.
- Volte a colocar o tampão do reservatório de combustível após o abastecimento.
- Não fume.
- Não reabasteça o motor quando estiver quente ou a funcionar.
- Não reabasteça o motor perto de faíscas ou de chamas abertas.
- Utilize ferramentas adequadas para o reabastecimento (por exemplo, um funil ou tubo flexível para combustível).
- Não reabasteça se o motor estiver colocado num camião que tenha uma cobertura de plástico. A electricidade estática pode incendiar o combustível ou os vapores do combustível.

1.6 Orientações de segurança para suspender a máquina

Ao suspender a máquina:

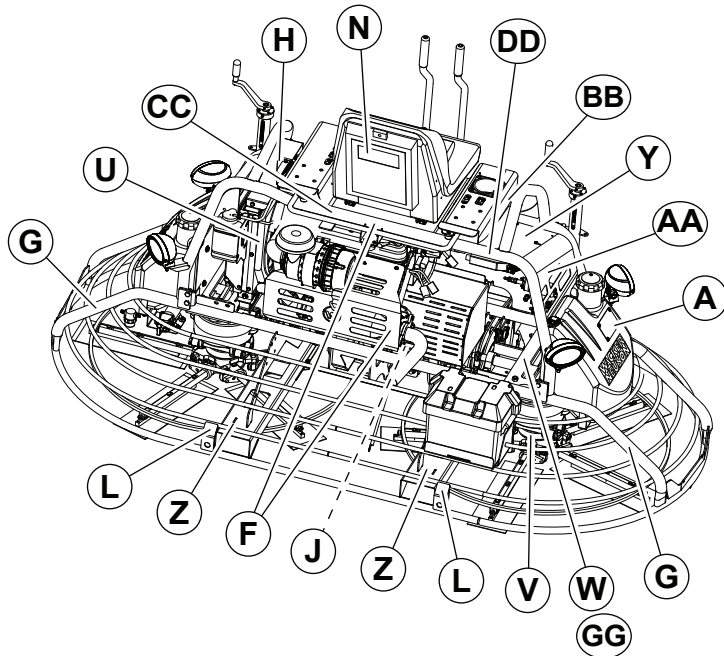
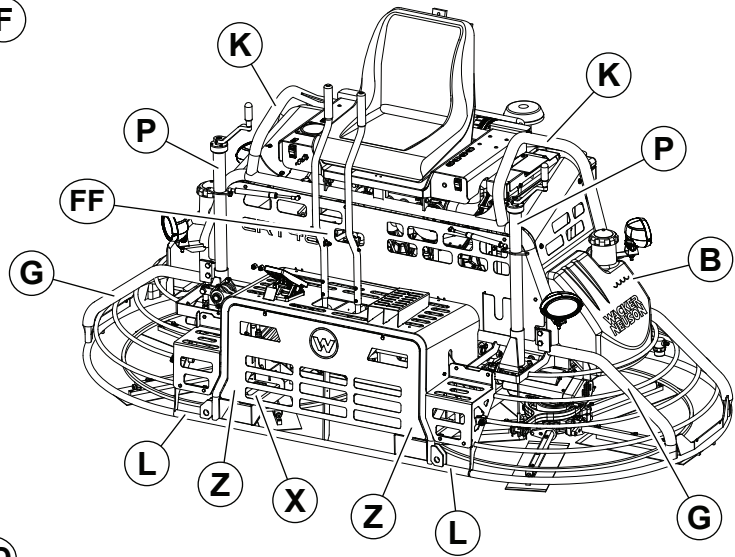
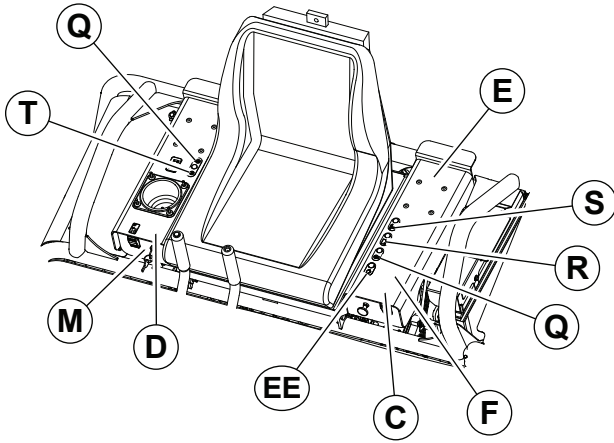
- Verifique se cabos, correntes, ganchos, rampas, macacos, empilhadeiras, guindastes, guinchos e outros tipos de dispositivos de suspensão estão bem presos e têm capacidade suficiente para suportar o peso ao levantar ou segurar a máquina com segurança. Procure o peso da máquina na seção *Dados Técnicos*.
- Lembre-se sempre de onde se encontram as outras pessoas ao suspender a máquina.
- Use somente os pontos de suspensão e amarre descritos no Manual do Operador.
- Certifique-se de que o veículo de transporte tenha capacidade de carga e tamanho de plataforma suficientes para transportar a máquina com segurança.

Para reduzir a possibilidade de ferimentos:

- Não fique embaixo da máquina enquanto ela estiver sendo içada ou movida.
- Não suba na máquina enquanto ela estiver sendo içada ou movida.

2 Etiquetas

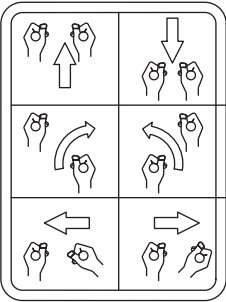
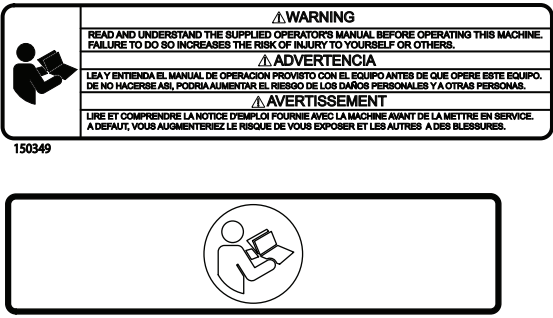
2.1 Local do Etiquetas




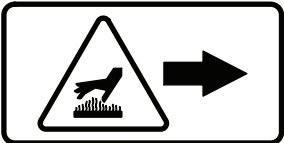



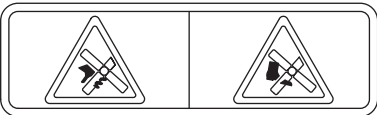






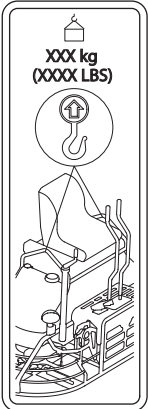

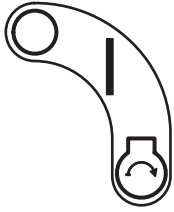
wc_gr013222

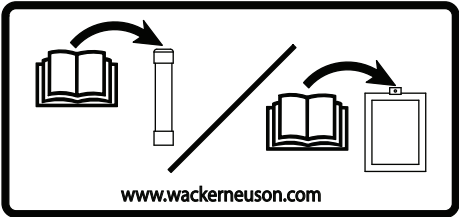
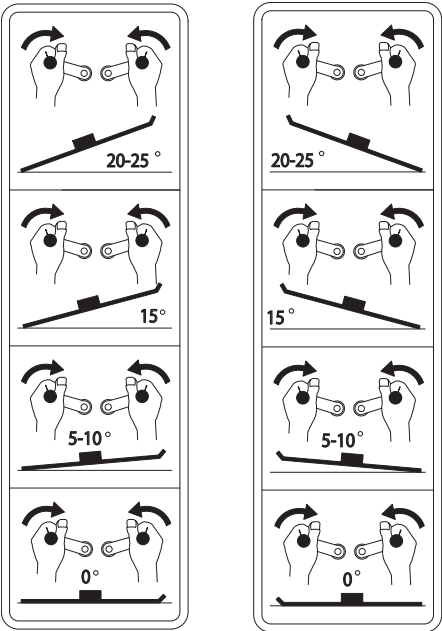
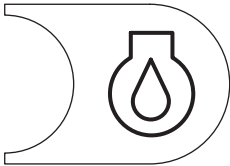
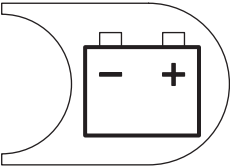
2.2 Significado das etiquetas

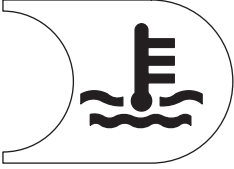
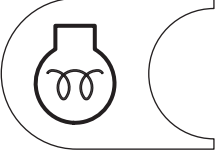


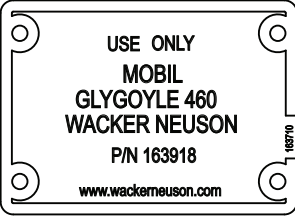
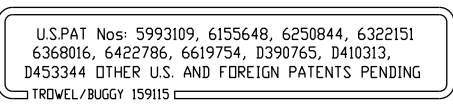
<p>A</p>		<p>PERIGO Risco de asfixia</p> <ul style="list-style-type: none"> ■ O motor emite monóxido de carbono. ■ Não opere a máquina em interiores ou em áreas fechados, a menos que exista uma ventilação adequada fornecida por ventoinhas de exaustão ou mangueiras. ■ Leia o Manual do utilizador. ■ Não permita a ocorrência de faíscas, chamas ou objectos em combustão na proximidade da máquina. ■ Desligue o motor antes de efectuar o reabastecimento.
<p>B</p>		<p>Abastecimento do tanque de água. Use apenas água limpa ou retardante à base de água.</p>
<p>C</p>		<p>ATENÇÃO Utilize sempre protecção para os ouvidos e para os olhos quando utilizar esta máquina.</p>



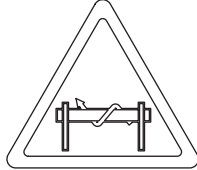



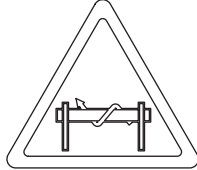



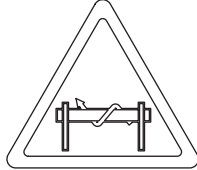



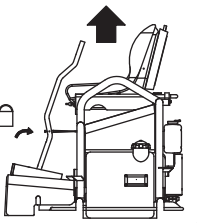
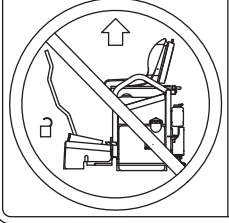
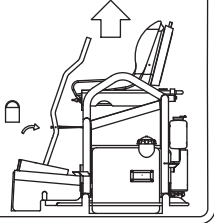


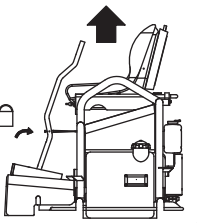
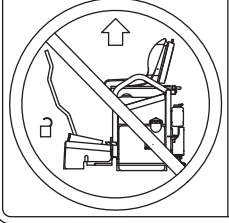
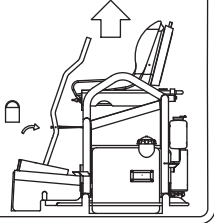


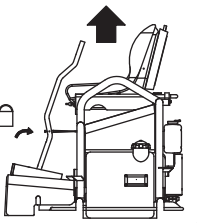
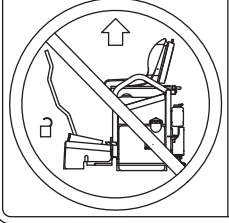
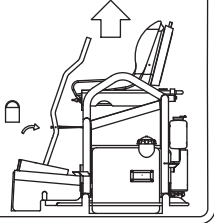
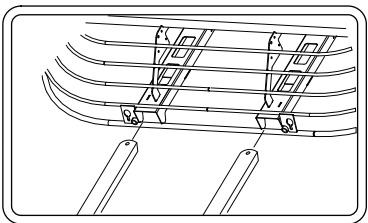
<p>D</p>	 <p>158722</p>	<p>Controle da direção. Consulte a seção <i>Direção</i>.</p>
<p>E</p>	 <p>150349</p> <p>178714</p>	<p>Antes de utilizar esta máquina, deve ler e compreender o manual do utilizador fornecido. Se não o fizer, aumenta o risco de lesões para si e para os outros.</p>

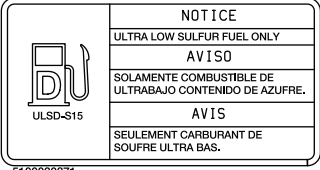

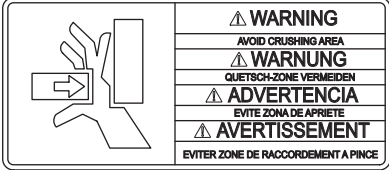



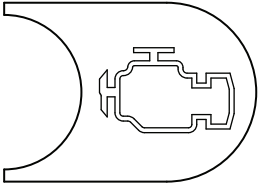
<p>F</p>	 <p>117039</p>  <p>178713</p>  <p>117037</p>  <p>178732</p>  <p>5200007832</p>  <p>5200007834</p>	<p>ATENÇÃO Superfície quente</p>
<p>G</p>	 <p>111453</p>  <p>178740</p>	<p>ADVERTÊNCIA Perigo de corte. Mantenha as mãos e os pés afastados das lâminas. Substitua sempre a protecção da lâmina.</p>




<p>H</p>	 <p>110164</p>  <p>178711</p>	<p>ATENÇÃO Conteúdo pressurizado. Não abra quando estiver quente!</p>
<p>J</p>	 <p>110033</p>  <p>178712</p>	<p>ATENÇÃO Risco de ferimento na mão se ela for pega pela correia em movimento. Coloque sempre o protetor da correia.</p>
<p>K</p>	 <p>5200014673</p>	<p>AVISO Ponto de içamento</p>
<p>L</p>	 <p>113726</p>	<p>Ponto de fixação</p>
<p>M</p>	 <p>118084</p>	<p>Chave de ignição: Desligado Ligado Partida</p>

<p>N</p>	<p>OPERATOR'S MANUAL MUST BE STORED ON MACHINE. REPLACEMENT OPERATOR'S MANUAL CAN BE ORDERED THROUGH YOUR LOCAL WACKER DISTRIBUTOR.</p> <p>EL MANUAL DE OPERACION DEBE SER RETENIDO EN LA MAQUINA. CONTACTE A SU DISTRIBUIDOR WACKER MAS CERCANO PARA PEDIR UN EJEMPLAR ADICIONAL.</p> <p>LA NOTICE D'EMPLOI DOIT ETRE MUNIE SUR LA MACHINE. CONTACTER LE DISTRIBUTEUR WACKER LE PLUS PROCHE POUR COMMANDER UN EXEMPLAIRE SUPPLEMENTAIRE.</p> <p>150350</p>  <p>180562</p>	<p>O manual do utilizador deve ser conservado na máquina. Pode encomendar um manual do utilizador de substituição através do distribuidor local da Wacker Neuson.</p>
<p>P</p>	 <p>118083 LEFT 118083 RIGHT</p>	<p>Controle do passo da lâmina. Gire os dois controles para dentro para aumentar o passo da lâmina. Consulte a seção <i>Ajuste do passo</i>.</p>
<p>Q</p>	 <p>164910</p>	<p>CUIDADO Pressão do óleo do motor está baixa! Pare o motor e confira o nível do óleo.</p>
<p>R</p>	 <p>164471</p>	<p>CUIDADO Voltagem Baixa! Pare o motor e confira o sistema de carregamento.</p> <p>(se equipado)</p>

<p>S</p>	 <p>164909</p>	<p>CUIDADO Temperatura do líquido de resfriamento está muito elevada. Pare o motor e verifique o nível do líquido de esfriamento.</p> <p>(se equipado)</p>
<p>T</p>	 <p>165016</p>	<p>CUIDADO Velas de ignição activadas. Não efectue o arranque do motor enquanto a luz não se apagar.</p> <p>(se equipado)</p>
<p>U</p>	 <p>164857</p>  <p>178717</p>	<p>ATENÇÃO Perigo de compressão. Mecanismo rotativo.</p>
<p>V</p>		<p>Use apenas óleo de transmissão Glygoyle 460 na caixa de velocidades.</p>
<p>W</p>		<p>Esta máquina pode ser protegido sob um ou mais dos patentes listados.</p>

<p>X</p>	<table border="1"> <tr> <td></td> <td></td> </tr> <tr> <td>⚠ CAUTION</td> <td>⚠ ATENCIÓN</td> </tr> <tr> <td>STEERING ASSIST SYSTEM UNDER LOAD. SEE OPERATOR'S MANUAL FOR SERVICE.</td> <td>LA DIRECCIÓN SERVO ASISTIDA ESTÁ BAJO CARGA. VEA EL MANUAL DE OPERACIÓN PARA EL SERVICIO.</td> </tr> <tr> <td>⚠ VORSICHT</td> <td>⚠ ATTENTION</td> </tr> <tr> <td>DIE SERVOLENKUNG IST UNTER LAST. WARTUNGSMITTEILUNG IST IN DER BETRIEBSANLEITUNG ZU FINDEN.</td> <td>LA DIRECTION ASSISTEE EST EN CHARGE. VOIR LA NOTICE D'EMPLOI POUR LE SERVICE.</td> </tr> </table> <p>172844</p> <table border="1"> <tr> <td></td> <td></td> </tr> </table> <p>178792</p>			⚠ CAUTION	⚠ ATENCIÓN	STEERING ASSIST SYSTEM UNDER LOAD. SEE OPERATOR'S MANUAL FOR SERVICE.	LA DIRECCIÓN SERVO ASISTIDA ESTÁ BAJO CARGA. VEA EL MANUAL DE OPERACIÓN PARA EL SERVICIO.	⚠ VORSICHT	⚠ ATTENTION	DIE SERVOLENKUNG IST UNTER LAST. WARTUNGSMITTEILUNG IST IN DER BETRIEBSANLEITUNG ZU FINDEN.	LA DIRECTION ASSISTEE EST EN CHARGE. VOIR LA NOTICE D'EMPLOI POUR LE SERVICE.			<p>Leia o manual do operador Os componentes do sistema de direcção estão sob carga. Consulte o tópico <i>Direcção</i> ou um técnico de manutenção qualificado para ajustes.</p>
														
⚠ CAUTION	⚠ ATENCIÓN													
STEERING ASSIST SYSTEM UNDER LOAD. SEE OPERATOR'S MANUAL FOR SERVICE.	LA DIRECCIÓN SERVO ASISTIDA ESTÁ BAJO CARGA. VEA EL MANUAL DE OPERACIÓN PARA EL SERVICIO.													
⚠ VORSICHT	⚠ ATTENTION													
DIE SERVOLENKUNG IST UNTER LAST. WARTUNGSMITTEILUNG IST IN DER BETRIEBSANLEITUNG ZU FINDEN.	LA DIRECTION ASSISTEE EST EN CHARGE. VOIR LA NOTICE D'EMPLOI POUR LE SERVICE.													
														
<p>Y</p>	<table border="1"> <tr> <td></td> <td>⚠ CAUTION</td> <td>⚠ ATENCIÓN</td> </tr> <tr> <td></td> <td>⚠ VORSICHT</td> <td>⚠ ATTENTION</td> </tr> <tr> <td></td> <td colspan="2"></td> </tr> </table> <p>172895</p> <table border="1"> <tr> <td></td> <td></td> </tr> </table> <p>178744</p>		⚠ CAUTION	⚠ ATENCIÓN		⚠ VORSICHT	⚠ ATTENTION						<p>CUIDADO! Engate o fecho da direcção manual antes de levantar.</p>	
	⚠ CAUTION	⚠ ATENCIÓN												
	⚠ VORSICHT	⚠ ATTENTION												
														
														
<p>Z</p>	 <p>151108</p>	<p>Bolsas para empilhador.</p>												

<p>AA</p>	 <p>5100030871</p>	<p>O combustível do enxôfre ultra baixo abastecem-se somente.</p> <p>(se equipado)</p>
<p>BB</p>	 <p>5100043482XXXX</p>	<p>Informações respeitantes ao controlo de emissões</p> <p>Este equipamento cumpre com as normas EPA EVAP dos EUA.</p> <p>(se equipado)</p>
<p>CC</p>	 <p>520000781</p>  <p>520000783</p>	<p>Esta máquina pode ser protegido sob um ou mais dos patentes listados.</p>
<p>DD</p>	 <p>5200005890</p>  <p>5200005891</p>	<p>ATENÇÃO</p> <p>Risco de explosão.</p> <ul style="list-style-type: none"> ■ Não utilize fluidos de arranque com propriedades evaporativas tais como éter neste motor. ■ O motor está equipado com um auxiliar de arranque a frio. A utilização de fluidos de arranque com propriedades evaporativas pode provocar uma explosão, podendo ter como consequência danos no motor, lesões pessoais ou a morte. ■ Leia e siga as instruções de arranque do motor neste manual do operador. <p>(se equipado)</p>
<p>EE</p>	 <p>5100015395</p>	<p>—</p>

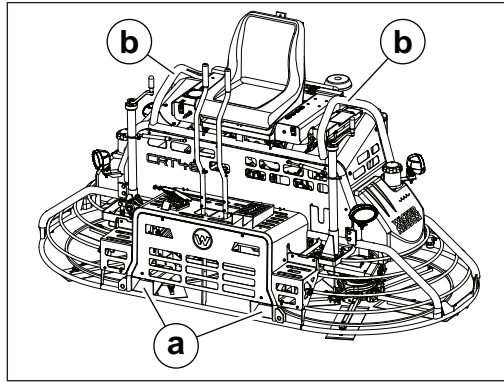
<p>FF</p>		<p>Estabilização da direcção dinâmica</p>
<p>GG</p>		<p>Etiqueta de Conformidade ICES-002 da Indústria Canadense: CAN ICES-2/NMB-2</p>
<p>—</p>		<p>ATENÇÃO Retire a bandeja da alisadora de concreto antes de erguer a máquina. A bandeja pode cair em cima de alguém e causar morte ou ferimento grave. <i>(Localizado na parte superior da bandeja flutuante.)</i></p>

3 Elevação e transporte

3.1 Elevar a máquina

Bases

A máquina está equipada com bolsas de empilhadora **(a)** na parte dianteira e traseira e um olhal de elevação **(b)**.



wc_gr013203

Requisitos

- Equipamento de elevação (guindaste, grua ou empilhadora) capaz de suportar o peso da máquina
- Dispositivos de elevação (ganchos, correntes e manilhas) capazes de suportar o peso da máquina
- Máquina parada

Elevar a máquina

Execute o procedimento abaixo para elevar a máquina.

1. Prenda uma linga ou corrente ao longo do tubos de elevação. Não coloque os dispositivos de elevação em qualquer outra peça da máquina.
2. Eleve ligeiramente a máquina.



ATENÇÃO

Perigo de esmagamento. Uma máquina instável pode provocar a queda dos dispositivos e equipamentos de elevação. Pode ficar esmagado se os dispositivos e equipamentos de elevação caírem.

- Verifique a estabilidade antes de continuar.

3. Verifique a estabilidade. Se necessário, baixe a máquina, reposicione os dispositivos de elevação e volte a elevar ligeiramente a máquina.
4. Continue a elevar a máquina apenas quando está estável.

3.2 Preparar a máquina para transporte num camião ou reboque

Requisitos

- Máquina parada
- Camião ou reboque de plataforma capaz de suportar o peso da máquina
- Correntes, ganchos ou correias capazes de suportar o peso da máquina



ATENÇÃO

Perigo de esmagamento. A fixação incorrecta da máquina pode originar o perigo de esmagamento.

- ▶ Utilize apenas os pontos de fixação designados para fixar a máquina a um camião ou reboque.

Lista de verificação

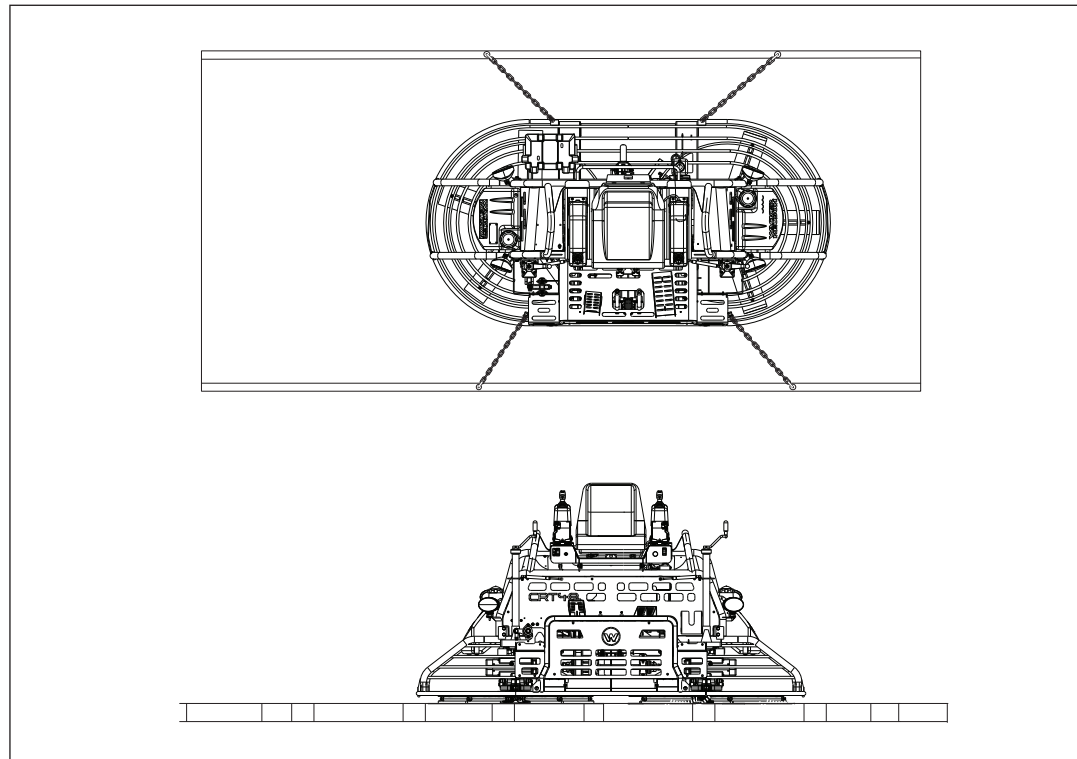
Antes de transportar a máquina, verifique os itens seguintes:

- Verifique se o veículo ou reboque de transporte pode suportar o peso da máquina.
- Verifique se o veículo ou reboque de transporte é largo o suficiente para suportar o peso da máquina.
- Verifique se as rodas do veículo ou reboque de transporte estão calçadas durante o processo de carregamento.
- Verifique se o veículo ou reboque de transporte está limpo e sem gordura, óleo, gelo e outro material solto.
- Se a máquina estiver montada a um reboque, não utilize o macaco de reboque da máquina para suportar o descanso do reboque durante o transporte.
- Verifique se as rampas utilizadas no processo de carregamento:
 - Podem suportar o peso da máquina.
 - Estão limpas e sem gordura, óleo, gelo e outro material solto.
 - Estão presas em segurança ao veículo ou reboque de transporte.
 - São suficientemente compridas para manter o ângulo de carregamento de 15° ou inferior.

Além disso:

- Verifique se a área de carregamento é plana e o solo estável.
- Verifique a altura total da máquina após o carregamento na máquina ou no reboque.
- Planeie a sua rota de circulação de modo a que haja uma distância adequada para ultrapassagens, sinais rodoviários, edifícios, etc.
- Verifique os regulamentos locais referentes ao transporte e respeite-os.

Nota: O gráfico é somente representativo. A sua máquina poderá ser diferente.



wc_gr011880

4 Operação

4.1 Preparação para a primeira utilização

1. Certifique-se de que todos os materiais de embalagem soltos foram removidos da máquina.
2. Verifique se a máquina e os respectivos componentes apresentam danos. Se houver algum dano visível, não utilize a máquina! Contacte o distribuidor da Wacker Neuson de imediato para obter assistência.
3. Faça um inventário de todos os itens fornecidos com a máquina e verifique se estão incluídos todos os fixadores e componentes soltos.
4. Fixe as peças de componentes que ainda não estejam incluídas.
5. Adicione os fluidos conforme necessário, incluindo combustível, óleo do motor e ácido da bateria.
6. Coloque a máquina no local de funcionamento.

4.2 Posição do operador

É da responsabilidade do operador utilizá-la de forma segura e eficiente. Não é possível o controlo total da máquina a menos que o operador mantenha permanentemente a posição de funcionamento adequada.

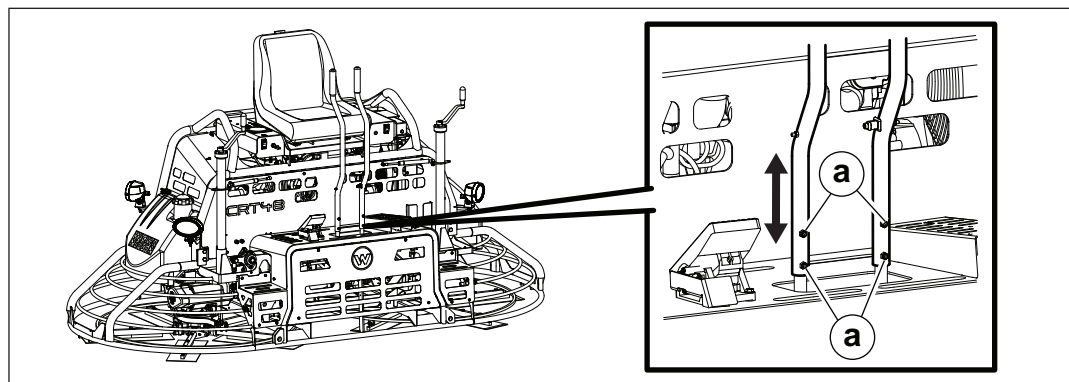
Quando opera a máquina, o operador deve:

- estar sentado no banco do operador virado para a frente
- ter ambos os pés no deck de controlo
- ter ambas as mãos nas alavancas de direcção

Ajustar as alavancas de direcção

As alavancas de direcção podem ser ajustadas entre duas posições. Com as alavancas de direcção definidas na posição mais elevada, haverá um ciclo mais longo. Para ajustar a posição das alavancas de direcção:

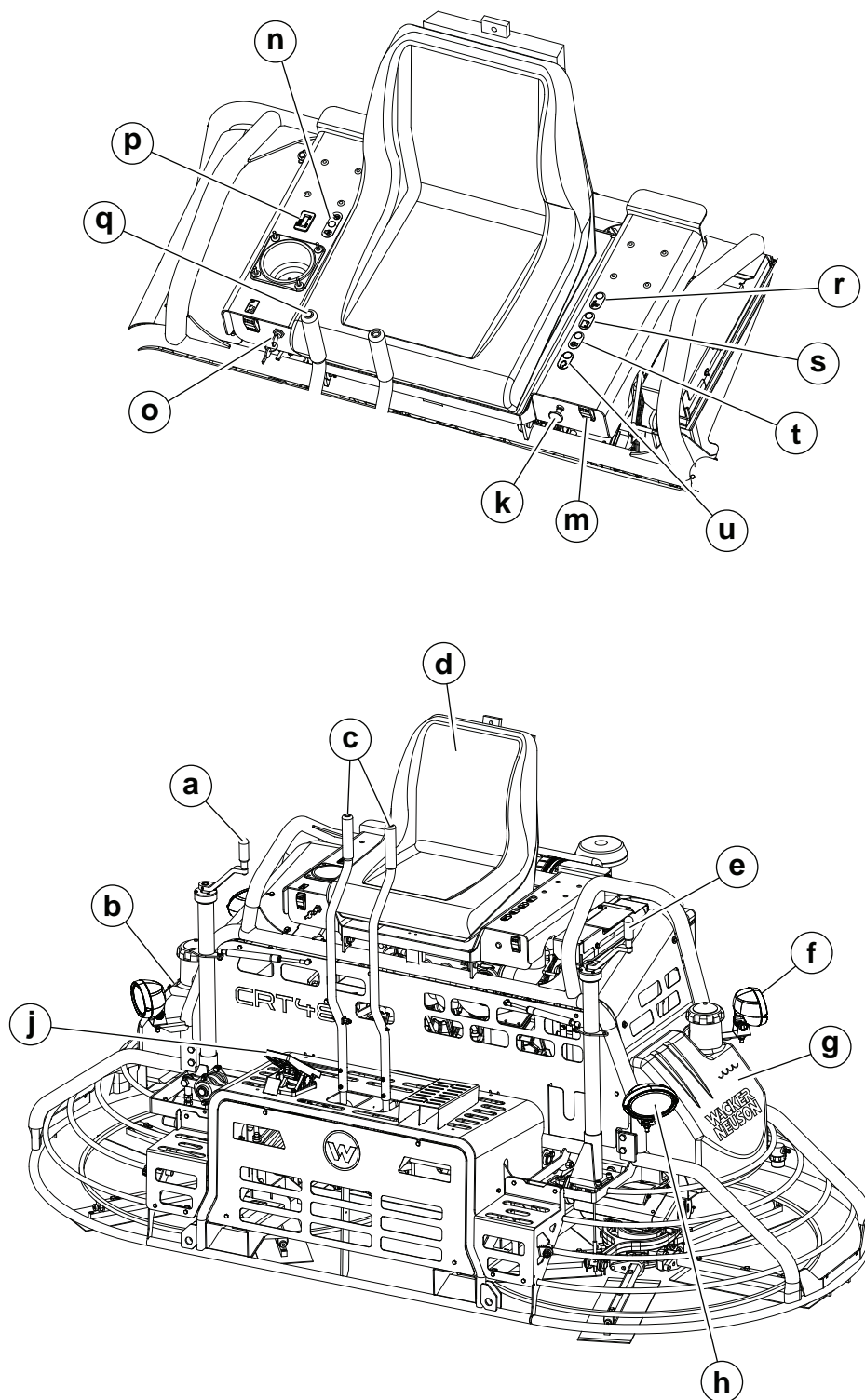
1. Retire os quatro parafusos e porcas (a).



wc_gr013235

2. Coloque as alavancas de direcção na posição pretendida.
3. Volte a montar os quatro parafusos e porcas.

4.3 Componentes da Máquina



wc_gr013209

4.4 Descrições dos Componentes da Máquina

Ref.	Descrição	Ref.	Descrição
a	Controlo do nível do lado direito	m	Interruptor da luz de trabalho
b	Depósito de combustível	n	Luz Indicadora da vela incandescente (se equipado)
c	Alavancas de direcção	o	Interruptor de chave do motor
d	Banco do operador com interruptor de “presença do operador”	p	Contador de horas
e	Controlo do nível do lado esquerdo	q	Controlo do pulverizador de água
f	Luz de trabalho traseira (em cada lado)	r	Luz indicadora de pressão de óleo
g	Depósito de água	s	Luz indicadora de carregamento do alternador (se equipado)
h	Luz de trabalho dianteira (em cada lado)	t	Luz indicadora da temperatura do liquido de refrigeração (se equipado)
j	Pedal (controlo de aceleração)	u	Verifique a luz indicadora do motor (se equipado)
k	Controlo do regulador de ar do motor (se equipado)	—	—

Sistema de presença do operador

O alisador com condutor possui um banco com um sistema de presença do operador integrado, que funciona em conjunto com um interruptor de aceleração instalado. Este sistema permite que o motor permaneça em funcionamento (ralenti) sem qualquer operador sentado no banco, desde que o acelerador não seja pressionado.

O objectivo do sistema de “presença do operador” é para reduzir o acelerador para o ralenti se o operador sair do banco. O sistema de “presença do operador” vai ao encontro dos requisitos publicados pelas organizações tais como OSHA, ANSI e ISO.

Aprendizagem do funcionamento do alisador

Para familiarizar um novo operador com o alisador com condutor, devem ser efectuados os seguintes passos:

1. Com o operador no banco, mostre-lhe as funções das alavancas de direcção (**c**) e como arrancar a máquina.
2. Peça ao operador que pratique a direcção do alisador. Uma placa de betão sólida ligeiramente humedecida com água é a superfície ideal onde praticar.
3. Eleve as lâminas em aproximadamente 6,35 mm na extremidade principal. Comece por fazer a máquina planar sobre um local e, em seguida, pratique deslocar a máquina em linha recta e fazer curvas de 180 °. O melhor controlo é obtido às rpm máximas.

4.5 Combustível recomendado — Gásolina

O motor necessita de gasolina sem chumbo de grau regular. Utilize apenas gasolina nova e limpa. Gasolina que contenha água ou sujidade irá danificar o sistema de combustível. Consulte o manual do proprietário do motor para obter as especificações completas do combustível.

Utilização de combustíveis oxigenados

Algumas gasolinas convencionais estão a ser misturadas com álcool. Estas gasolinas são referidas colectivamente como combustíveis oxigenados. Se for utilizado um combustível oxigenado, certifique-se de que é sem chumbo e que cumpre os requisitos de mínimo de octanas.

Antes de utilizar um combustível oxigenado, tente confirmar as substâncias contidas no combustível. Alguns países / regiões exigem que esta informação seja colocada na bomba de combustível.

As seguintes são percentagens de oxigenados aprovadas pela Wacker Neuson.

ETANOL - (etil ou álcool de cereais) 10% por volume. Pode utilizar gasolina contendo até 10% de etanol por volume (geralmente referenciado como E10). As gasolinas que contêm mais de 10% etanol (como, p.ex., E15, E20, ou E85), não podem ser usadas, uma vez que danificam o motor.

Se detectar quaisquer sintomas de funcionamento indesejáveis, tente outra estação de serviço, ou mude para outra marca de gasolina.

Os danos no sistema de combustível ou problemas de desempenho resultantes da utilização de um combustível oxigenado contendo mais do que as percentagens de oxigenados acima mencionados, não são cobertos pela garantia.

4.6 Combustível recomendado—Gasóleo

Baixas temperaturas fazem com que o diesel se transforme em gel. Sempre use o combustível adequado para as condições. Siga as instruções da tabela abaixo.

Menor temperatura ambiente esperada	Combustível recomendado ¹
Acima do nível de congelamento > 0 °C (32 °F)	Diesel nº 2 com aditivos
Abaixo do nível de congelamento < 0 °C (32 °F)	Diesel especial para baixas temperaturas

¹ Seu motor pode precisar de combustível com nível ultra baixo de enxofre. Consulte o manual do proprietário do motor.



CAUIDADO

Risco de incêndio.

- ▶ Não use gasolina, óleo de cárter ou qualquer óleo que contenha gasolina.

4.7 Reabastecer a máquina

Requisitos

- Encerramento da máquina
- Arrefecimento do motor
- Nível do depósito de combustível da máquina com o solo
- Abastecimento de combustível limpo e novo

Procedimento

Execute o procedimento abaixo para reabastecer a máquina.

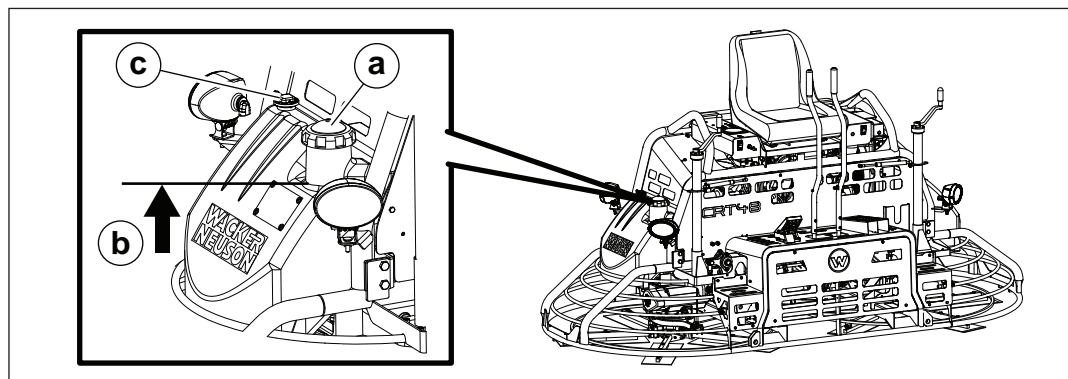


ATENÇÃO

Perigo de queimaduras e explosão. O combustível e os seus vapores são extremamente inflamáveis.

- ▶ Mantenha todas as fontes de ignição afastadas da máquina aquando do reabastecimento.
- ▶ Reabasteça apenas quando a máquina se encontrar no exterior.
- ▶ Limpe o combustível derramado imediatamente.

1. Retire a tampa do combustível (a).



wc_gr013207

2. Encha o depósito de combustível até à base do gargalo (b). O depósito inclui um espaço de expansão para o funcionamento adequado da porta de ventilação (c).



CUIDADO

Perigo de incêndio e para a saúde. O combustível expande quando aquecido. A expansão do combustível num depósito demasiado cheio pode provocar derrames e fugas.

- ▶ Não encha demasiado o depósito de combustível.
- ▶ Não modifique, derive ou retire a porta de ventilação.

3. Volte a instalar a tampa do combustível.

Resultado

A máquina foi agora reabastecida.

4.8 Período de pausa

Descrição geral

Esta máquina exige um período de pausa para o motor e para a caixa de velocidades.

Período de pausa da caixa de velocidades

Para colocar as caixas de velocidades em pausa, deixe o motor a trabalhar a 50% do acelerador total durante as primeiras 2–4 horas. Isto evitará o desgaste prematuro e aumentar a vida útil da caixa.

AVISO: Deixar o motor a trabalhar com o acelerador total durante o período de pausa pode resultar na avaria prematura da caixa.

Período de pausa do motor Kohler

Siga as recomendações abaixo enquanto opera a máquina durante o período de pausa.

- O motor Kohler possui um período de pausa de 50 horas.
 - Durante as primeiras 50 horas, não exceda os 70% da potência nominal máxima.
 - Mude o óleo do motor e o filtro de óleo após as primeiras 50 horas de funcionamento.
 - Permita que o motor aqueça totalmente antes de operar a máquina em condições atmosféricas frias.
-

Período de pausa do motor Vanguard

Siga as recomendações abaixo enquanto opera a máquina durante o período de pausa.

- Não opere em carga total durante as primeiras 5–10 horas de funcionamento.
 - Mude o óleo após as primeiras 5-10 horas de funcionamento.
 - Permita que a máquina aqueça totalmente antes de operar a máquina em condições atmosféricas frias.
-

Período de pausa do motor Kohler

Siga as recomendações abaixo enquanto opera a máquina durante o período de pausa.

- Mude o óleo e o filtro de óleo após as primeiras 50 horas de funcionamento.
- Permita que a máquina aqueça totalmente antes de operar a máquina em condições atmosféricas frias.

4.9 Antes do arranque

Requisito

O operador deve estar familiarizado com a localização e a função de todos os controlos.

Lista de verificação

Verifique os seguintes itens antes de ligar o alisador:

- nível de combustível — adicione combustível conforme necessário
- nível de óleo no motor — adicione óleo conforme necessário
- nível de combustível — adicione água conforme necessário
- filtro de ar — o elemento está limpo e não está danificado
- lâminas e braços do alisador — funcionais e não danificados

4.10 Arranque, direcção, funcionamento e paragem da máquina (Vanguard)

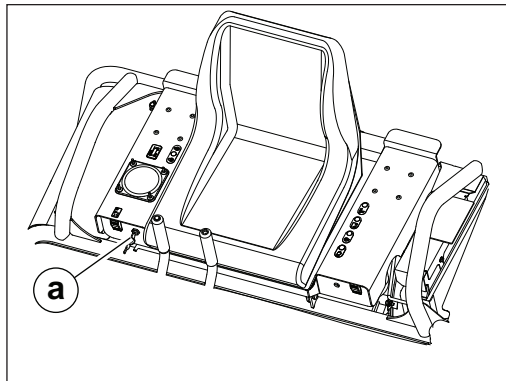
Requisitos

- A máquina encontra-se em condições de funcionamento e foi objecto de uma manutenção adequada.
- Há combustível no depósito.

Iniciar a máquina

Execute o procedimento seguinte para iniciar a máquina.

1. Sente-se no banco do operador.
2. Rode a chave de arranque **(a)** para a direita até o motor arrancar.



wc_gr014048

AVISO: Accionar o arranque do motor durante um período superior a cinco segundos pode provocar danos no arranque.

- Se o motor não se ligar, liberte o interruptor de chave e aguarde 10 segundos antes de accionar novamente o arranque.
- Se o motor mesmo assim não arrancar após várias tentativas, consulte o capítulo *Resolução de problemas*.

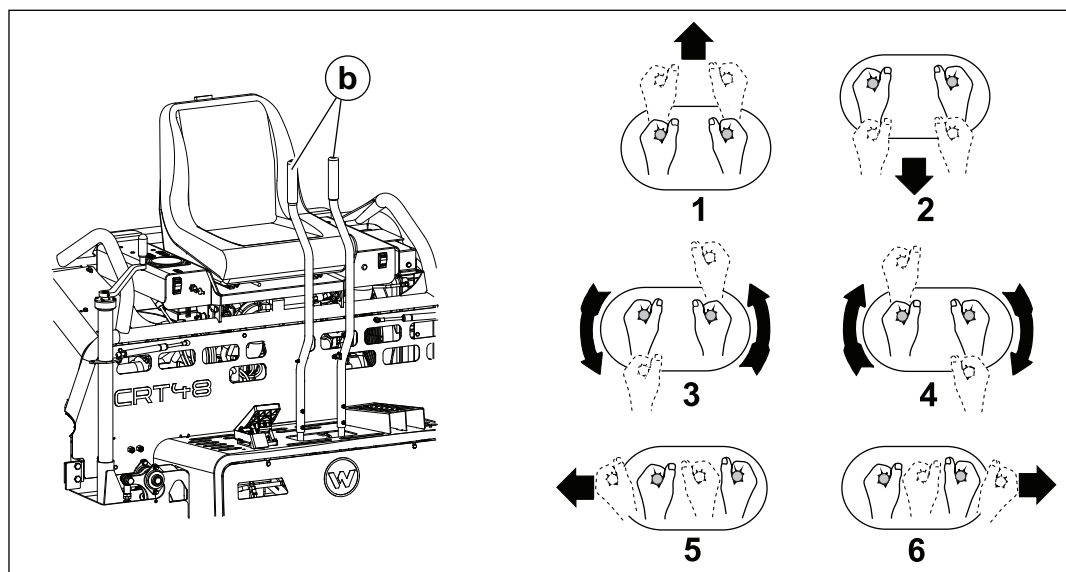
-
3. Pressione o pedal do acelerador para engatar as lâminas.

Este procedimento continua na próxima página.

Continuação da página anterior.

Direcção

As alavancas de direcção **(b)** controlam a direcção da deslocação e a rotação da máquina.



wc_gr013215

Movimentos das mãos

Consulte a ilustração para os movimentos das alavancas de direcção necessários para mover o alisador na direcção pretendida.

- 1 — Para a frente
- 2 — Para trás
- 3 — Rodar para esquerda
- 4 — Rodar para direita
- 5 — Mover para a esquerda lateralmente
- 6 — Mover para a direita lateralmente

Este procedimento continua na próxima página.

Continuação da página anterior.

Utilizar a máquina

Siga as directrizes abaixo para utilizar as capacidades totais do seu alisador com condutor.

- Opere a máquina na direcção que o operador está virado. Isto terminará a área mais longe possível, enquanto fornece ao operador uma vista excelente da superfície da placa a ser alisada.
- Quando a máquina alcança a extremidade da placa, dê uma volta de 180° e repita a direcção em linha recta para o outro lado da placa.
 - Alternativamente, mova a máquina lateralmente e depois desloque-se para trás para o outro lado da placa.
- Lembre-se que o melhor controlo possível é atingido com a rotação máxima do motor.

AVISO: Não faça pressão excessiva nas alavancas de direcção. A pressão excessiva não aumenta o tempo de reacção da máquina podendo danificar os controlos de direcção.

Parar a máquina

1. Pare o movimento do alisador ao colocar as alavancas de direcção nas suas posições neutras e libertando pressão no pedal do acelerador.
2. Desligue o motor ao rodar o interruptor de chave para a posição "O" (OFF).

4.11 Arranque, direcção, funcionamento e paragem da máquina (Kohler)

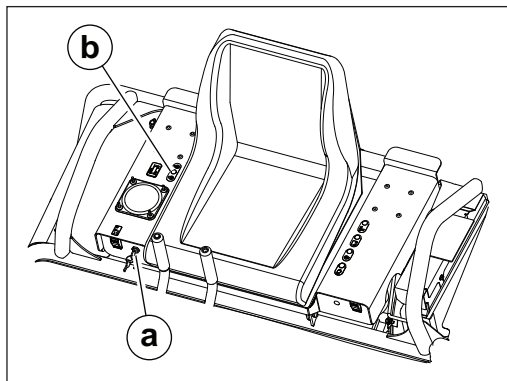
Requisitos

- A máquina encontra-se em condições de funcionamento e foi objecto de uma manutenção adequada.
- Há combustível no depósito.

Iniciar a máquina

Execute o procedimento seguinte para iniciar a máquina.

1. Sente-se no banco do operador.
2. Coloque a chave de arranque **(a)** para a direita na posição ON.



wc_gr013213

3. Quando o indicador da vela incandescente **(b)** desliga, rode o interruptor de chave na posição START e segure-a até o motor arrancar.

AVISO: Accionar o arranque do motor durante um período superior a cinco segundos pode provocar danos no arranque.

- Se o motor não se ligar, liberte o interruptor de chave e aguarde 10 segundos antes de accionar novamente o arranque.
- Se o motor mesmo assim não arrancar após várias tentativas, consulte o capítulo *Resolução de problemas*.

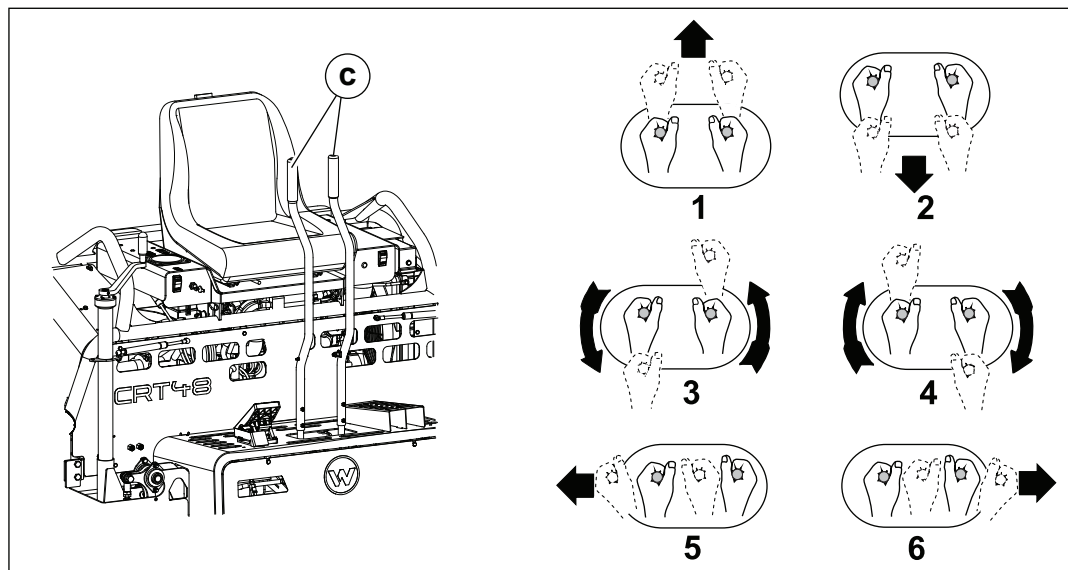
-
4. Deixe o motor aquecer antes de operar a máquina.
 5. Pressione o pedal do acelerador para engatar as lâminas.

Este procedimento continua na próxima página.

Continuação da página anterior.

Direcção

As alavancas de direcção **(c)** controlam a direcção da deslocação e a rotação da máquina.



wc_gr013208

Movimentos das mãos

Consulte a ilustração para os movimentos das alavancas de direcção necessários para mover o alisador na direcção pretendida.

- 1 — Para a frente
- 2 — Para trás
- 3 — Rodar para esquerda
- 4 — Rodar para direita
- 5 — Mover para a esquerda lateralmente
- 6 — Mover para a direita lateralmente

Este procedimento continua na próxima página.

Continuação da página anterior.

Utilizar a máquina

Siga as directrizes abaixo para utilizar as capacidades totais do seu alisador com condutor.

- Opere a máquina na direcção que o operador está virado. Isto terminará a área mais longe possível, enquanto fornece ao operador uma vista excelente da superfície da placa a ser alisada.
- Quando a máquina alcança a extremidade da placa, dê uma volta de 180° e repita a direcção em linha recta para o outro lado da placa.
 - Alternativamente, mova a máquina lateralmente e depois desloque-se para trás para o outro lado da placa.
- Lembre-se que o melhor controlo possível é atingido com a rotação máxima do motor.

AVISO: Não faça pressão excessiva nas alavancas de direcção. A pressão excessiva não aumenta o tempo de reacção da máquina podendo danificar os controlos de direcção.

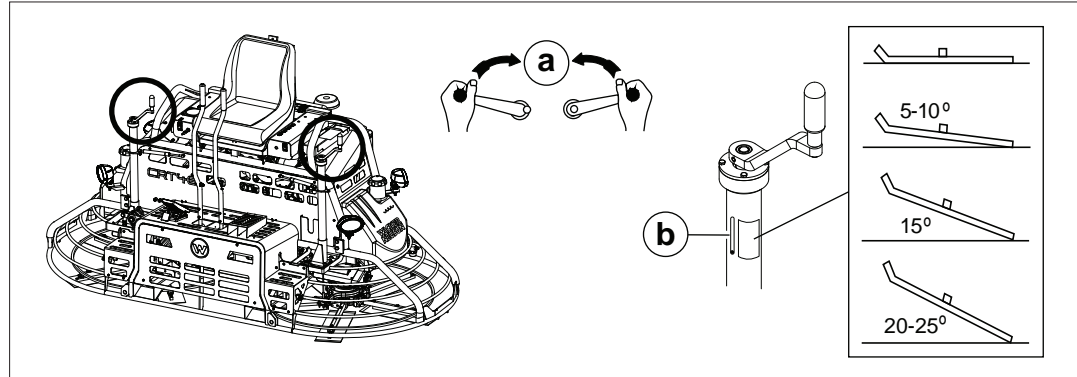
Parar a máquina

1. Pare o movimento do alisador ao colocar as alavancas de direcção nas suas posições neutras e libertando pressão no pedal do acelerador.
2. Desligue o motor ao rodar o interruptor de chave para a posição "O" (OFF).

4.12 Ajustar o nível

Bases

Alterar o nível (ângulo) das lâminas do alisador permite ao operador terminar o betão da fase da superfície molhada húmida através da fase de acabamento duro (polimento).



wc_gr013211

Alterar o ângulo do nível

Efectue o procedimento abaixo para mudar ou definir o ângulo do nível das lâminas do alisador.

1. Abrace a máquina.
2. Defina o nível pretendido no lado esquerdo da máquina. Para aumentar o nível, rode o controlo do nível para dentro **(a)**.
3. Ajuste o lado direito para corresponder.
4. Utilize o indicador do nível **(b)** para ajustar o nível igualmente em ambos os lados direito e esquerdo das lâminas do alisador.

Nível de trabalho sugerido

Condições de trabalho do betão	Nível de trabalho sugerido
1. Fase de trabalho da superfície húmida	Plano (sem nível)
2. Fase de trabalho de húmido para plástico	Nível reduzido (5–10°)
3. Fase de trabalho semiduro	Nível adicional (15°)
4. Fase de acabamento duro (polimento)	Nível máximo (20-25°)

4.13 Procedimento de desligamento de emergência

Procedimento

Se ocorrer uma avaria ou um acidente durante o funcionamento da máquina, siga o procedimento indicado abaixo:

1. Desligue o motor.
2. Feche a válvula de combustível.
3. Retire a máquina do estaleiro utilizando o conjunto de rodas.
4. Remova o betão das lâminas e da máquina.
5. Contacte o proprietário da máquina ou do estabelecimento de aluguer para obter mais instruções.

5 Manutenção geral



ATENÇÃO

Uma máquina com uma manutenção mal efectuada pode avariar, provocando lesões ou danos permanentes na máquina.

- ▶ Mantenha a máquina em condições de funcionamento seguras ao efectuar manutenção periodicamente e reparações conforme necessário.

5.1 Programação da manutenção periódica

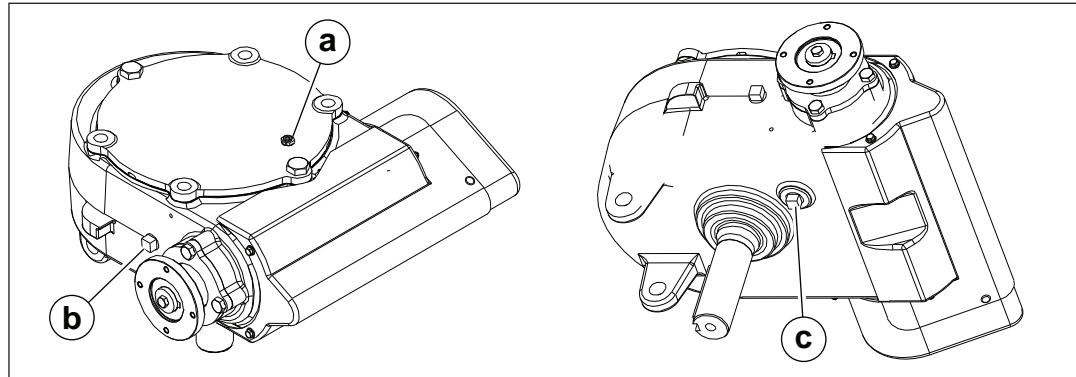
A tabela abaixo apresenta operações de manutenção básica da máquina. As operações assinaladas com uma marca de selecção podem ser efectuadas pelo operador. As operações assinaladas com quadradinhos requerem formação e equipamentos especiais.

	Diaria- mente	A cada 20 horas	A cada 50 horas	A cada 300 horas
Lubrifique os braços do alisador.	✓			
Verifique o hardware externo.	✓			
Lave com pressão todas as superfícies até o betão sair completamente.	✓			
Verifique o nível de óleo nas caixas de velocidade.		✓		
Lubrifique o acessório do eixo da entrada da caixa de velocidades.		■		
Lubrifique a transmissão e os controlos do nível.		■		
Verifique se a correia de transmissão está desgastada.			✓	
Lubrifique os pinos do cilindro de direcção.			■	
Substitua o óleo nas caixas de velocidades.				■

5.2 Manutenção da caixa de velocidades

Quando

- ▶ Verifique se a caixa de velocidades tem o nível de óleo correcto a cada 20 horas de funcionamento.
- ▶ Mude o óleo da caixa de velocidades a cada 300 horas.
- ▶ Desobstrua ou substitua a válvula de descompressão **(a)**, conforme necessário, de modo a prevenir a fuga de óleo dos vedantes do eixo da caixa de velocidades.



wc_gr011863

Requisitos

- Óleo do motor (consulte os *Dados Técnicos* para obter a quantidade e o tipo)
- Pano revestido a plástico e um recipiente de volume suficiente para recolher o óleo drenado

Nota: *Recolha, armazene e elimine o óleo drenado em conformidade com os regulamentos de protecção ambiental actuais.*



ATENÇÃO

O óleo mais utilizado contém pequenas quantidades de materiais que podem provocar cancro e outros problemas de saúde se inaladas, ingeridas ou se entrarem em contacto com a pele durante períodos de tempo prolongados.

- ▶ Tome medidas para evitar a inalação ou ingestão do óleo do motor utilizado.
- ▶ Lave a pele cuidadosamente após a exposição a óleo do motor utilizado.

Verificar o nível do óleo da caixa de velocidades

Execute o procedimento abaixo para verificar o nível do óleo.

1. Cada caixa de velocidades CRT está equipada com dois tampões de enchimento do óleo **(b)**. Remova um tampão de enchimento do óleo da caixa de velocidades.
2. Se o nível estiver abaixo das roscas do furo do tampão de enchimento do óleo, adicione óleo do motor sintético através da abertura. Não encha demasiado.
3. Limpe as roscas da caixa de velocidades e do tampão de enchimento do óleo.

Este procedimento continua na próxima página.

Continuação da página anterior.

4. Aplique Loctite 545 ou equivalente às roscas do tampão de enchimento do óleo, substitua o tampão de enchimento do óleo e aplique um binário de 16–20 Nm (12–15 pés.lbs.).

AVISO: Não misture tipos de óleos do motor diferentes. Não encha demasiado a caixa de velocidades com óleo. A caixa de velocidades por ficar danificada se misturar óleos ou se esta se estiver demasiado cheia. Consulte os *Dados Técnicos* para obter a quantidade e o tipo de óleo.

Mude o óleo da caixa de velocidades

Execute o procedimento abaixo para mudar o óleo da caixa de velocidades.

1. Coloque um recipiente com capacidade suficiente (aproximadamente 3,8 L [1 galão]) debaixo de cada caixa de velocidades.
2. Retire o tampão de drenagem de óleo (**c**) e deixe drenar o óleo. Pode ser necessário retirar o(s) tampão(ões) de enchimento do óleo da caixa de velocidades para facilitar a drenagem.
3. Após a maioria do óleo ter sido drenado, incline a parte traseira da torre para a frente para permitir drenar o óleo restante.
4. Após o óleo ter sido drenado, limpe as roscas da caixa de velocidades e do tampão de drenagem do óleo.
5. Aplique Loctite 545 ou equivalente nas roscas do tampão de drenagem do óleo e substitua o tampão de drenagem do óleo.
6. Com o nível da torre, encha a caixa de velocidades com aproximadamente 1,83 L (62 oz.) de óleo do motor sintético através do tampão de enchimento do óleo, conforme descrito abaixo.
7. Limpe as roscas da caixa de velocidades e do tampão de enchimento do óleo.
8. Aplique Loctite 545 ou equivalente às roscas do tampão de enchimento do óleo, substitua o(s) tampão(ões) de enchimento do óleo e aplique um binário a todas os tampões de 16–20 Nm (12–15 pés.lbs.).

5.3 Ajustar os braços de lâminas

Quando

Ajuste os braços da lâmina se a máquina estiver a oscilar durante o funcionamento após substituir um braço ou após desmontar o conjunto aranha.

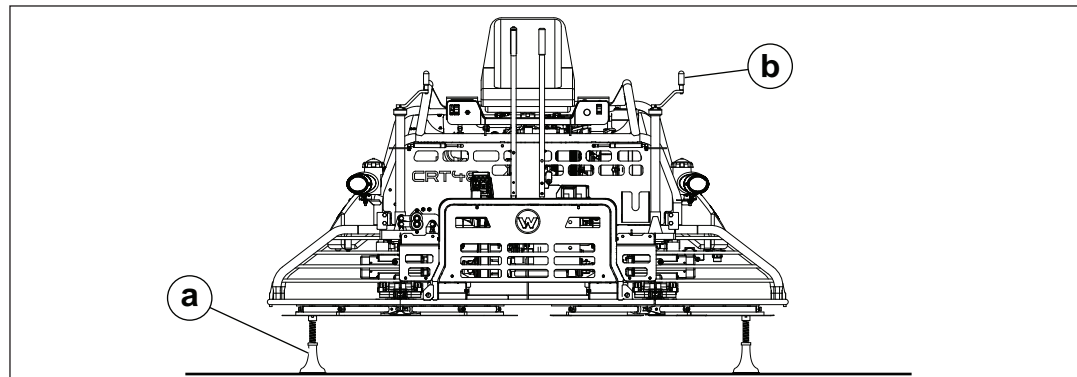
Requisitos

- Máquina parada
- Dispositivos de elevação com capacidade suficiente de suporte de peso para elevar a máquina
- Bases do macaco adequadas
- Dispositivo de medição

Procedimento

Execute o procedimento abaixo para ajustar os braços de lâminas.

1. Utilizando uma grua ou guindaste adequado, eleve a máquina do solo para que as lâminas (a nível máximo) não toquem no mesmo.
2. Coloque a máquina nas quatro bases do macaco **(a)** conforme apresentado abaixo.
3. Utilizando os controlos do nível **(b)**, ajuste as lâminas para que se encontrem entre 1/2 e a nível máximo (aproximadamente 12 °).



wc_gr013216

4. Desligar a bateria.



ATENÇÃO

Perigo de corte e estrangulamento.

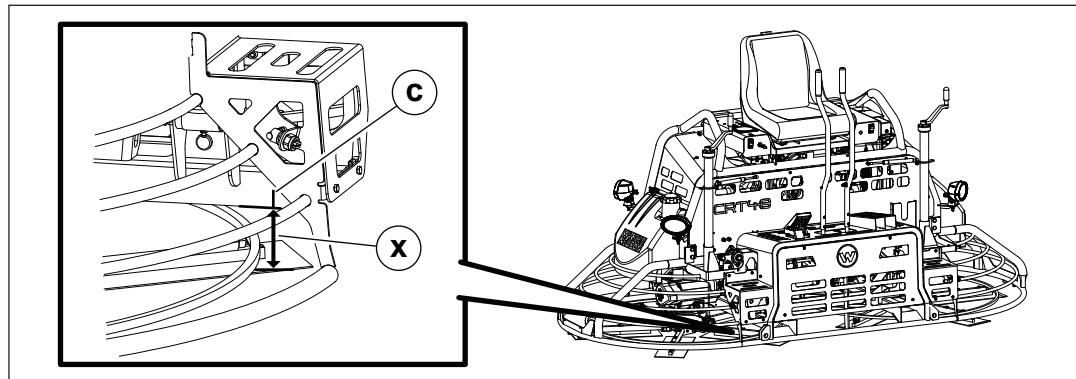
- ▶ Desligue a bateria antes de medir as lâminas.
- ▶ Utilize luvas ao manusear as lâminas.

Este procedimento continua na próxima página.

Continuação da página anterior.

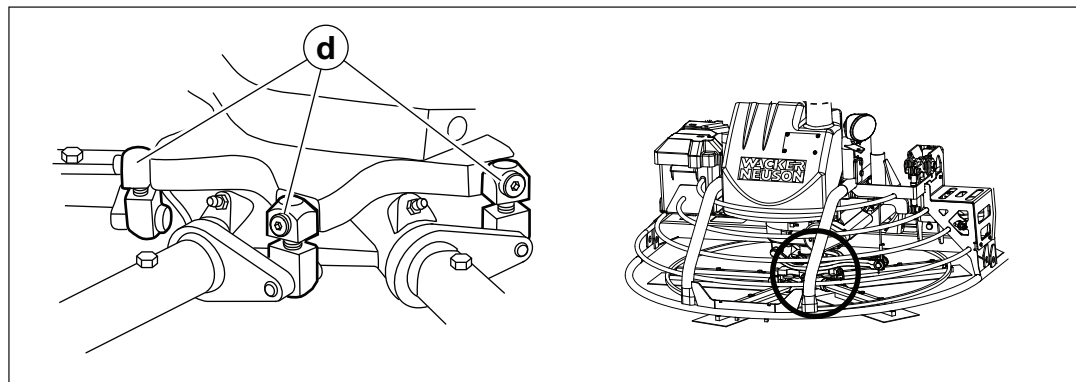
- Existe uma pequena quantidade de folga na ligação entre o braço da lâmina e a aranha (placa de elevação). Sacuda suavemente todas as lâminas para que a extremidade inferior da lâmina se encontre no ponto inferior da folga. Assinale um ponto de referência **(c)** na estrutura da máquina. Meça a distância **(x)** entre a estrutura da máquina na marca de referência e a extremidade inferior da lâmina. Rode as lâminas, conforme necessário, para medir a distância **(x)** para cada lâmina.

Nota: Rode as lâminas ao rodar manualmente a correia de transmissão.



wc_gr013217

- Determine a distância média "x". Ajuste qualquer lâmina que não meça a distância de "x" ± 1,25 mm (0,050 pol.). Para ajustar: Desaperte ou aperte as ligações de altura **(d)**, conforme necessário.



wc_gr011868

- Volte a ligar a bateria.

Resultado

Os braços da lâmina foram agora ajustados.

5.4 Lubrifique os braços do alisador.

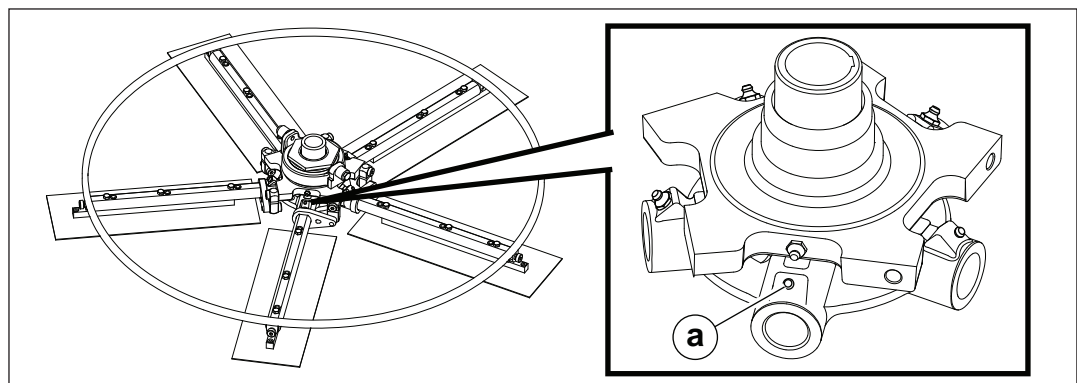
Requisitos

- Máquina parada
- Massa lubrificante (Unirex N2) ou equivalente

Procedimento

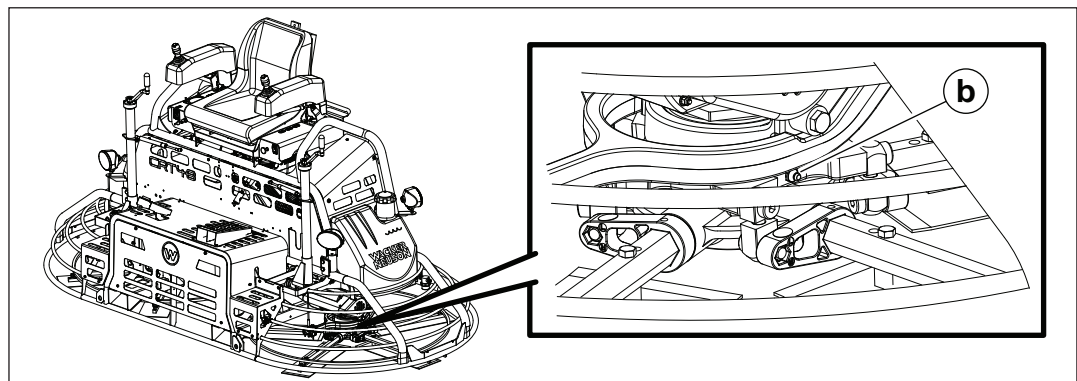
Execute o procedimento abaixo para lubrificar os braços do alisador.

1. Coloque o alisador numa superfície plana nivelada.
2. Desligar a bateria.
3. Para obter acesso, coloque o nível das lâminas no ângulo máximo.
4. Aplique massa lubrificante a cada zerk **(a)** no conjunto aranha.



wc_gr011908

5. Aplique massa lubrificante ao anel de elevação **(b)** em cada lado da máquina.
- Nota:** O gráfico é somente representativo. A sua máquina poderá ser diferente.



wc_gr011909

Resultado

Os braços do alisador foram agora lubrificados.

5.5 Montar Cárteres Flutuantes

Bases

Certas aplicações necessitarão da utilização de cárteres flutuantes. Obtenha cárteres flutuantes opcionais junto do seu distribuidor Wacker Neuson. Os braços de lâminas na máquina são concebidos para se adaptarem a um cárter flutuante com bordo de 48" padrão ou um cárter de 46" mais pequeno opcional. É fornecido um conjunto alternativo de furos de montagem de lâminas para montagem de um cárter de 46".

Requisitos

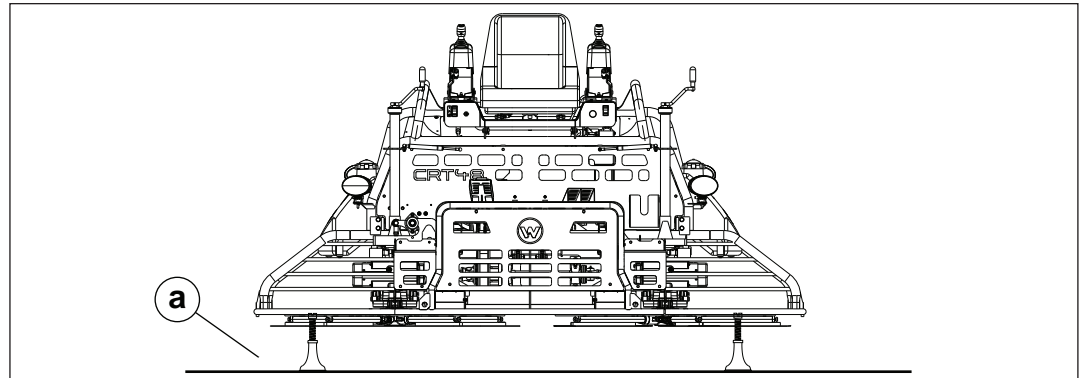
- Máquina parada
- Dispositivos de elevação com capacidade suficiente de suporte de peso para elevar a máquina
- Bases do macaco adequadas

Montar um cárter flutuante de 48"

Efectue o procedimento abaixo para montar um cárter flutuante de 48".

1. Pare o motor.
2. Utilizando uma grua ou guindaste adequado, eleve a máquina do solo para que as lâminas não toquem no mesmo.
3. Coloque a máquina na base do macaco **(a)** conforme apresentado abaixo.

Nota: O gráfico é somente representativo. A sua máquina poderá ser diferente.



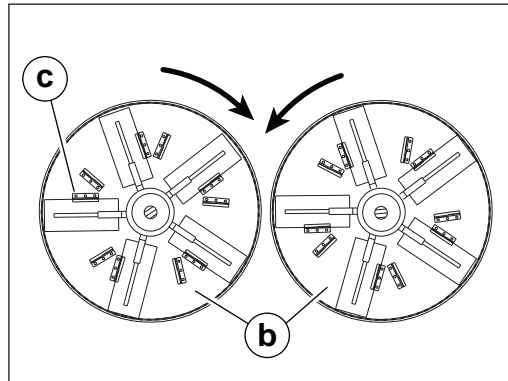
wc_gr011869

Este procedimento continua na próxima página.

Continuação da página anterior.

- Coloque cada cárter flutuante (**b**) contra as lâminas e rode os cárteres para a esquerda e direita para engatar os ângulos do grampo (**c**), conforme apresentado.

Nota: As lâminas do lado direito do alisador rodam para a esquerda e as lâminas do lado esquerdo para a direita.



wc_gr011865

- Baixe a máquina.



ATENÇÃO

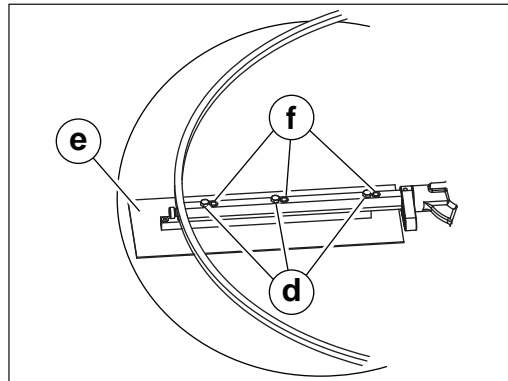
Os cárteres flutuantes podem cair de um alisador elevado, atingindo as pessoas que se encontrarem na zona.

- ▶ Não eleve o alisador após os cárteres flutuantes terem sido montados.

Montar um cárter flutuante de 46"

Efectue o procedimento abaixo para montar um cárter flutuante de 46".

- Desaperte e remova os parafusos (**d**) que fixam cada lâmina (**e**).



wc_gr011866

- Empurre as lâminas para dentro para alinhá-las com os furos de montagem (**f**).
- Volte a instalar e aperte os parafusos nos furos de montagem.
- Instale o cárter de 46" nas lâminas.

5.6 Substituir a correia de transmissão

Quando

- ▶ Verifique a correia de transmissão a cada 50 horas
- ▶ Substitua a correia de transmissão caso se encontre danificada ou gasta.

Requisitos

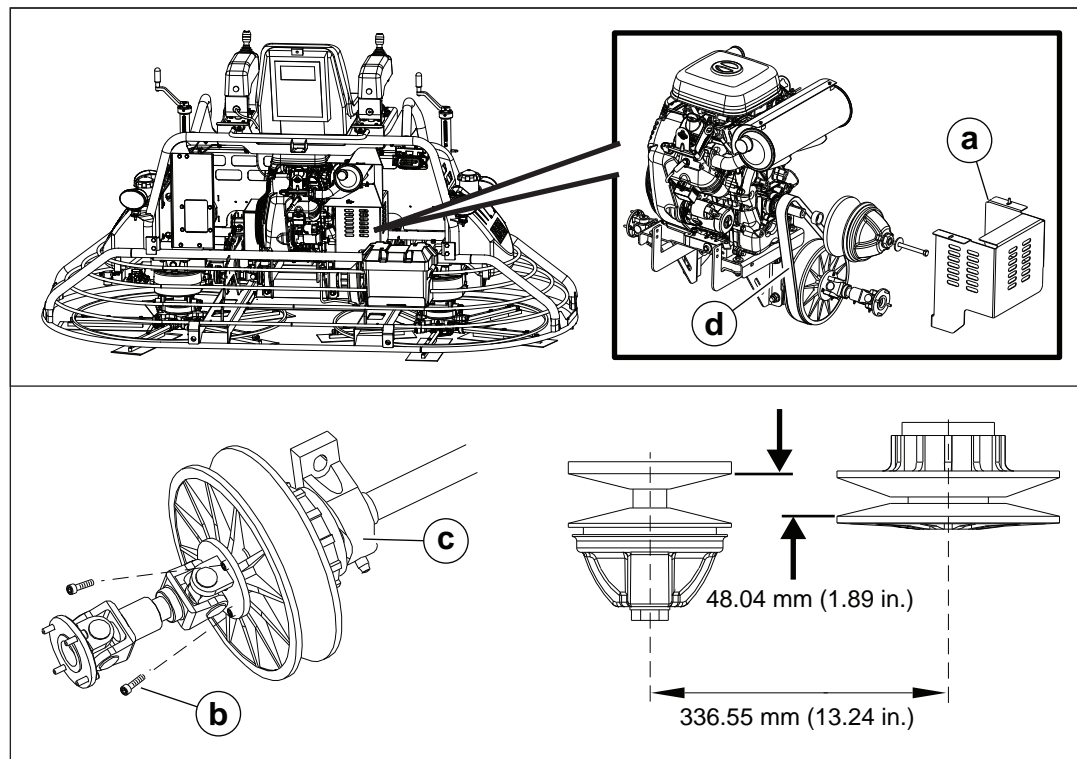
- Máquina parada
- Substituição da correia de transmissão (se necessário)

Procedimento

Execute o procedimento abaixo para substituir a correia de transmissão.

1. Coloque a torre sobre uma superfície plana nivelada com as lâminas elevadas na posição plana.
2. Desligar a bateria.
3. Remova a protecção das correias **(a)**.

Nota: O gráfico é somente representativo. A sua máquina poderá ser diferente.



wc_gr011871

4. Remova os três parafusos **(b)** segurando a união universal contra a polia de accionamento.
5. Desaperte o rolamento do mancal **(c)**.
6. Remova a correia de transmissão antiga **(d)**.

Este procedimento continua na próxima página.

Continuação da página anterior.

7. Instalar uma nova correia de transmissão.
-

Remontagem

Execute o procedimento abaixo para voltar a montar a correia de transmissão.

1. Alinhe o rolamento do mancal e o eixo o mais directo possível. Ajuste a compensação da polia e a distância central aos valores conforme apresentado.
 2. Volte a instalar os três parafusos e aplique um binário de $14 \pm 1,4$ Nm (10 ± 1 pés.lbs.).
 3. Instale novamente a protecção das correias.
 4. Volte a ligar a bateria.
-

Resultado

A correia de transmissão não foi substituída.

5.7 Instalar ou Substituir as Lâminas

Introdução

Existem dois tipos de lâminas disponíveis para o alisador:

- As lâminas combinadas podem ser utilizadas em todo o processo de funcionamento do betão, desde as etapas de flutuação às etapas de acabamento. Foram concebidas para rodar apenas numa direcção.
- As lâminas de acabamento são utilizadas apenas nas fases finais do processo de funcionamento do betão. Enquanto estão a ser utilizadas, estas lâminas são elevadas a ângulos progressivamente mais íngremes para polir o betão. As lâminas de acabamento são simétricas e podem ser instaladas para rodar em qualquer direcção.

Requisitos

- A máquina está parada
- A bateria é desligada para evitar um arranque accidental.
- A máquina foi elevada com um guindaste ou no conjunto de rodas.
- A estrutura é suportada em blocos enquanto a máquina é elevada.
- Lâminas combinadas ou de acabamento para instalação
- Luvas de protecção
- Lubrificante de rolamentos



ATENÇÃO

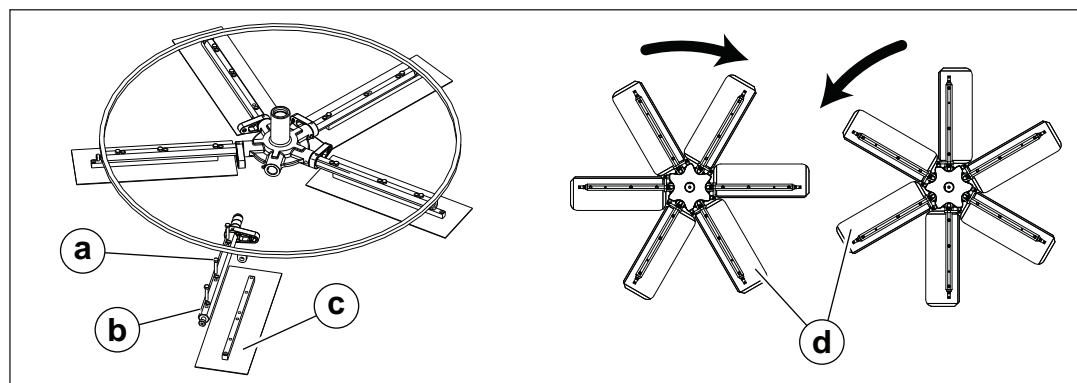
Perigo de corte. As arestas das lâminas do alisador são extremamente afiadas, especialmente se estiverem desgastadas.

- Utilize sempre luvas de protecção enquanto substitui as lâminas.

Procedimento

Efectue o procedimento seguinte para instalar ou substituir as lâminas.

1. Retire os parafusos **(a)** dos braços do alisador **(b)** e separe as lâminas existentes **(c)**. Coloque de lado as lâminas existentes para utilização futura ou eliminação adequada caso não mais sejam úteis.



wc_gr011872

Este procedimento continua na próxima página.

Continuação da página anterior.

2. Posicionar e alinhar as lâminas.
 - Ao instalar lâminas combinadas (**d**), oriente as lâminas, como mostrado no diagrama, e alinhe os fusos de parafuso. Isto posiciona a aresta elevada de cada lâmina correctamente para a rotação de cada rotor.
 - Se estiver a instalar lâminas de acabamento, alinhe simplesmente os furos de parafuso. A orientação da lâmina não é fundamental no que diz respeito às lâminas de acabamento.
 3. Revista as roscas dos parafusos com lubrificante para rolamentos. Um revestimento de lubrificante evitará que o betão húmido cimente os parafusos no local. Este passo tornará a remoção das lâminas mais fácil no futuro.
 4. Instale novamente os parafusos e aperte-os firmemente. Não aperte demasiado.
-

Resultado

As lâminas foram agora substituídas.

5.8 Limpar a máquina

Quando

Limpe a máquina após cada utilização.

Bases

É essencial efectuar uma limpeza regular para manter o alisador em condições adequadas. É importante remover betão em pó, pó e sujidade do alisador assim que possível, após o trabalho ser concluído.

Requisitos

- O motor parou e a máquina está fria ao toque
 - Fornecimento de água limpa e fresca
 - Lavadora com pressão
 - Panos macios e limpos
-

Procedimento

Execute o procedimento abaixo para limpar a máquina.

1. Utilize uma lavadora com pressão para retirar o betão e os detritos das lâminas do alisador, das rodas e das protecções dos anéis.
2. Mantendo uma distância de 1 metro (3 pés), utilize a lavadora com pressão para lavar o corpo do alisador.

AVISO: Uma pressão de água elevada e directa a uma distância curta danificará determinados componentes na máquina. Os componentes seguintes devem ser limpos manualmente, utilizando um pano limpo e húmido. Não aplique uma pulverização de alta pressão nestes componentes:

- Refrigerador de óleo, ventoinha e manguerias de ligação
- Posto do operador incluindo o banco, comandos, interruptores de controlo, interruptor de chave, luzes indicadoras e controlo do acelerador
- Pedal
- Colector hidráulico
- Caixas de fusíveis
- Controlador electrónico
- Conectores eléctricos

5.9 Armazenamento

Introdução

O armazenamento prolongado do equipamento exige uma manutenção preventiva. Estes procedimentos contribuem para preservar os componentes da máquina e garantem que a máquina esteja pronta para utilização no futuro. Embora nem todos os procedimentos se apliquem necessariamente a esta máquina, os procedimentos básicos são os mesmos.

Quando

Prepare a sua máquina para o armazenamento prolongado no caso de não ser operada por um período igual ou superior a 30 dias.

Preparação para o armazenamento

Siga os procedimentos abaixo para preparar a máquina para armazenamento.

- Efectue as reparações necessárias.
 - Reabasteça ou mude o óleo do motor e do excitador, o óleo hidráulico e o óleo da caixa de velocidades, respeitando os intervalos especificados na tabela de Manutenção Programada.
 - Lubrifique todas as acessórios e, se aplicável, ajuste os rolamentos.
 - Inspeccione o fluido de refrigeração do motor. Substitua o fluido de refrigeração do motor se este apresentar um aspecto turvo, estiver em utilização há mais de duas épocas ou se já não seja adequado à temperatura média mais baixa para a sua região.
 - Se o motor da máquina estiver equipado com uma válvula de combustível, efectue o arranque do motor, feche a válvula de combustível e deixe o motor a trabalhar até parar.
 - Consulte o manual do proprietário do motor para obter instruções sobre a preparação do motor para armazenamento.
-

Estabilização do combustível

Concluídos os procedimentos acima referidos, encha totalmente o depósito de combustível e adicione ao combustível um estabilizador de alta qualidade.

- Utilize um estabilizador que contenha agentes de limpeza e aditivos concebidos para revestir/proteger as paredes do cilindro.
- Certifique-se de que o estabilizador utilizado é compatível com o combustível na sua zona e com o tipo, qualidade e intervalo de temperaturas do combustível. Não adicione mais álcool aos combustíveis que já o contenham (por exemplo, E10).
- Para os motores a gasóleo, utilize um estabilizador com um biocida para restringir ou impedir o crescimento de bactérias e fungos.
- Adicione a quantidade correcta de estabilizador, em conformidade com as recomendações do fabricante.

Este procedimento continua na próxima página.

Continuação da página anterior.

Armazenamento da máquina

Execute os procedimentos seguintes para concluir a preparação da máquina para armazenamento.

- Lave a máquina e deixe-a secar.
- Coloque a máquina num local de armazenamento limpo, seco e seguro. Bloqueie ou calce as rodas para impedir o movimento da máquina.
- Utilize uma tinta própria para retocar o metal exposto, conforme necessário, de modo a protegê-lo contra a ferrugem.
- Se a máquina tiver uma bateria, retire-a ou desligue-a.

AVISO: Permitir que a bateria congele ou que se descarregue completamente poderá causar danos permanentes. Carregue periodicamente a bateria durante o período em que a máquina não estiver em utilização. Nos climas frios, armazene e carregue a bateria num espaço interior ou num local aquecido.

- Tape a máquina. Os pneus e outros elementos de borracha expostos devem ser protegidos contra as intempéries. Cubra-os ou aplique um protector pronto a usar.

5.10 Desactivação/eliminação de máquina

Introdução

Esta máquina deve ser devidamente desactivada no final da sua vida útil. A eliminação responsável dos componentes recicláveis, tais como plástico e metal, garante que estes materiais podem ser reutilizados — conservando espaço no aterro sanitário e os recursos naturais valiosos.

A eliminação responsável também evita que os materiais e produtos químicos tóxicos prejudiquem o ambiente. Os fluidos de funcionamento nesta máquina, incluindo combustível, óleo do motor e lubrificante podem ser considerados resíduos perigosos em muitas áreas. Antes da desactivação desta máquina, leia e cumpra os regulamentos ambientais referentes à eliminação do equipamento do construção.

Preparação

Execute as seguintes tarefas para preparar a máquina para eliminação.

- Mova a máquina para um local protegido que não apresente quaisquer perigos de segurança e não pode ser acedidos por indivíduos não autorizados.
- Certifique-se de que a máquina não pode ser utilizada a partir do momento de encerramento final para eliminação.
- Drene todos os fluidos, incluindo o combustível, óleo do motor e o líquido de refrigeração.
- Vede quaisquer fugas de fluido.
- Retire a bateria.

Eliminação

Execute as seguintes tarefas para eliminar a máquina.

- Desmonte a máquina e separe todas as peças por tipo de material.
- Elimine as peças recicláveis de acordo com os regulamentos locais.
- Elimine todos os componentes não perigosos que não podem ser reciclados.
- Elimine combustível de resíduos, óleo do motor e fluido hidráulico em conformidade com os regulamentos de protecção ambiental locais.

Manutenção do motor: Kohler (T4f)

6 Manutenção do motor: Kohler (T4f)

As informações que constam neste capítulo provêm de materiais da Kohler com direitos de autor.

A viscosidade do óleo do motor é um factor importante ao determinar o óleo do motor correcto a utilizar na sua máquina. Utilize um óleo do motor com uma viscosidade adequada com base na temperatura do ar exterior esperado. Consulte a tabela abaixo.



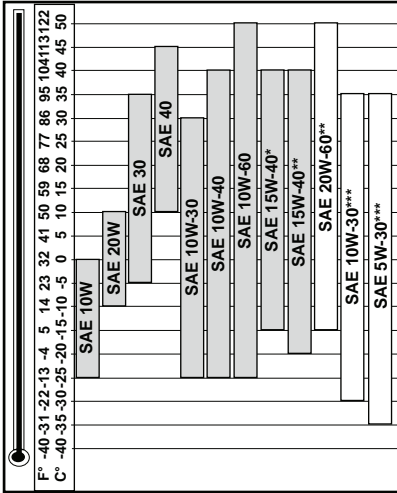
ATENÇÃO

Os líquidos mais utilizados a partir desta máquina, tais como óleo, gasolina, massa lubrificante, etc., contêm pequenas quantidades de materiais que podem provocar cancro e outros problemas de saúde se inaladas, ingeridas ou se entrarem em contacto com a pele durante períodos de tempo prolongados.

- ▶ Tome medidas para evitar a inalação ou ingestão dos líquidos utilizados.
 - ▶ Lave a pele cuidadosamente após a exposição aos líquidos utilizados.
-

OIL CLASSIFICATIONS API/MIL - SEQUENZE API/MIL - SEQUENCES API/MIL
 API/MIL-SEQUENZEN - SECUENCIAS API/MIL - SEQUÊNCIAS API/MIL

		DIESEL												GASOLINE - BENZINA - ESSENCE BENZIN - GASOLINA													
		API	CH-4	CG-4	CF-4	CF-2	CE	CD	CC	SC	SD	SE	SF	SG	SH	SJ	SL										
MIL		L-46152 D/E																									
		CURRENT - CORRENTI												OBSOLETE - OBSOLETI													



- *** Mineral Base
 Base Minerale
 Base Minérale
 Mineralbasis
 Base Mineral
 Base Mineral
- **** Semi-Synthetic Base
 Base Semi-Sintética
 Base Semi-Synthétique
 Halbsynthetische Basis
 Base Semi-Sintética
 Base Semi-Sintética
- ***** Synthetic Base
 Base Sintética
 Base Synthétique
 Synthetische Basis
 Base Sintética
 Base Sintética

770005



Manutenção do motor: Kohler (T4f)

As tabelas de manutenção periódica do motor neste capítulo são reproduzidas do manual do proprietário do motor. Para informações adicionais, consulte o manual do proprietário do motor.

KOHLER ORDINARY MAINTENANCE - MANUNENTZIONE ORDINARIA ENTRETIEN ORDINAIRE - ORDENTLICHE WARTUNG MANUTENCION ORDINARIA - MANUNENTZÃO NORMAL		CHECK - CONTROLLO - CONTRÔLE - KONTROLLE - COMPROBACION - CONTRÔLE						
		OPERATION DESCRIPTION - DESCRIZIONE OPERAZIONE DESCRIPTION DE L'OPERATION - BESCHREIBUNG DES ARBEITSVORGANGS DESCRIPCION DE LA OPERACION - DESCRICÃO DA OPERAÇÃO		FREQUENCY x HOURS - PERIODICITA' x ORE FREQUENCIA x HEURES - WARTUNGSPERIODEN x STUNDEN PERIODO x HORAS - FREQUÊNCIA x HORAS				
		10	250	300	500	1000	5000	10000
Oil Level - Livello Olio Motore - Niveau huile Moteur - Ölstanddaten - Nivel Aceite Del Motor - Nivel Óleo do Motor								
Coolant Level - Livello Liquido di Raffreddamento - Niveau Liquide Réfrigérant - Kühlfüssigkeitsstands - Nivel Liquido para Refrigeración - Nivel Liquido Esfriamento.								
Radiator Core - Superficie di Scambio Radiatore - Surface d'Échange radiateur - Austauschfläche des Kühlers - Superficie de Intercambio del Radiador - Superficie de Troca do Radiador								
Panel Air Filter (Dry-Type) - Filtro Aria a Pannello (a Secco) - Filtre à Air à Panneau (à Sec) - Plattenluftfilter (Trocken) - Filtro de Aire de Panel (a Seco) - Filtro de Ar de Painel (a Seco)	(**)							
Remote Air Filter (Dry-Type) - Filtro Aria a Distanza (a Secco) - Filtre à Air à Distance (à Sec) - Luftfilter Mit Abstand (Trocken) - Filtro de Aire Remoto (a Seco) - Filtro de ar a Distancia (a Seco)	(**)							
Fuel Lines - Tubi Carburante - Tuyaux Combustible - Kraftstoffleitungen - Tubos de Combustible - Tubos Combustíveis								
Fan/Alternator Belt Tension - Tensione Cinghia Ventola/Alternatore - Tension Courroie Ventilateur/Alternateur Keilriemens Lüfter - Tensión Correa Ventilador/Alternador - Tensão Cincha Ventilador/Alternador	(*)							

(***) - Check paper element for dirty, loose, or damaged parts, in accordance with the maintenance schedule. Depending on the environment the engine is used in, clean and replace filter more often, especially in dusty, dirty conditions.

- Il periodo di tempo che deve intercorrere prima di pulire o sostituire l'elemento filtrante è subordinato all'ambiente in cui opera il motore. In condizioni ambientali molto polverose il filtro dell'aria deve essere pulito e sostituito più spesso.
- Le temps qui doit s'écouler avant de nettoyer ou de remplacer l'élément filtrant dépend des conditions dans lesquelles le moteur tourne. Nettoyer et remplacer plus souvent le filtre à air doit quand le milieu est très poussiéreux.
- Das Zeitintervall zwischen den Reinigungen oder dem Auswechseln des Filterelements hängt von der Umgebung ab, in der der Motor verwendet wird. In sehr staubiger Umgebung muss der Luftfilter öfter gereinigt und ausgetauscht werden.
- El intervalo de tiempo que debe transcurrir antes de limpiar o sustituir el elemento filtrante depende del ambiente de funcionamiento del motor. En ambientes muy polvorientos el filtro de aire debe ser limpio y debe sustituirse más a menudo.
- O período de tempo que há de passar antes de limpar ou substituir o elemento filtrante está subordinado ao ambiente em que o motor trabalha. Em condições ambientais muito poeirentas o filtro do ar deve ser limpo e substituído muitas vezes.

770002

CHECK - CONTROLLO - CONTRÔLE - KONTROLLE - COMPROBACION - CONTRÔLE							
OPERATION DESCRIPTION - DESCRIZIONE OPERAZIONE DESCRIPTION DE L'OPERATION - BESCHREIBUNG DES ARBEITSVORGANGS DESCRIPCIÓN DE LA OPERACION - DESCRIÇÃO DA OPERAÇÃO	FREQUENCY x HOURS - PERIODICITA' x ORE FREQUENCE x HEURES - WARTUNGSPERIODEN x STUNDEN PERIODO x HORAS - FREQUÊNCIA x HORAS						
	10	250	300	500	1000	5000	10000
Cooling Hoses - Manicotti Liquido di Raffreddamento - Manchons de Liquide de Refroidissement - Muffen des Kühlmittels - Manguitos de Liquido de Refrogeración - Casquilhos para Liquido de Arrefecimento							
Rubber Intake Hose (Air Filter and Intake Manifold) for Engines with Remote Air Filter - Tubo in Gomma Asp. (Filtro Aria Coll. Asp.) Per Mot. Con Filtro Aria a Dist. - Tuyau d'Aspiration en Caoutchouc (Filtre à Air du Collecteur d'Admission) Pour Mot. Avec Système de Filtrage d'Air à Distance - Gummiansaugschlauch (Luftfilter Ansaugkrümmer) Für Mot. Mit Luftfilter Mit Abstand - Tubo de Goma de Dimensión (Filtro de Aire Colector de Admisión) Para Mot. Con Filtro de Aire Remoto - Tubo de Borracha de Aspiração (Filtro ar Colector de Aspiração) Para Mot. com Filtro de ar a Distância	(*)						
Valve Clearance - Registro Gioco Valvole - Réglage Jeu Soupapes - Einstellen des Ventilspiels Ajuste da Tolarância - Registro Juego de Válvulas - Apuramento válvula							
Injector Cleaning and Adjustment - Taratura e Pulizia Iniettori - Tarage et Nettoyage Injecteur Einspritzdüsen Überprüfen - Ajuste y Limpieza Inyectores - Taradura e Limpeza Injectores	(**)						
Flush Radiator - Pulizia Interna Radiatore - Nettoyage Intérieur du Radiateur - Innenreinigung des Kühlers - Limpeza del Interior del Radiador - Limpeza Interna do Radiador							
Clean Fuel Tank - Pulizia Serbatoio Combustibile - Nettoyage du Réservoir à Combustible - Reinigung Kraftstofftank - Limpeza Depósito Combustible - Limpeza do Depósito do Combustível							

770003

REPLACEMENT - SOSTITUZIONE - REMPLACEMENT - AUSWECHSELN - SUBSTITUCIÓN - SUBSTITUIÇÃO		FREQUENCY x HOURS - PERIODICITA' x ORE						
OPERATION DESCRIPTION - DESCRIZIONE OPERAZIONE DESCRIPTION DE L'OPERATION - BESCHREIBUNG DES ARBEITSVORGANGS DESCRIPCION DE LA OPERACION - DESCRICAO DA OPERACAO		FREQUENCY x HOURS - PERIODICITA' x ORE						
		10	250	300	500	1000	5000	10000
Engine Oil (°)	Olio Motore (°) - Huile Moteur (°) - Öldaten (°) - Aceite del Motor (°) - Óleo do Motor (°)	(*)						
Oil Filter - Filtro Óleo	Öl Filter - Filtro Aceite - Filtro Óleo	(*)						
Fuel Filter - Filtro Combustível	Filter a Combustible - Brennstofffilter - Filtro Combustible - Filtro Combustível	(*)						
Alternator Belt - Cinghia Alternatore - Courroie Alternateur - Drehstromgenerator Riemen - Correa Alternador - Cincha Alternador		(**)						
Coolant - Líquido de Raffreddamento - Liquide Refrigerant - Kühlfliüssigkeit - Líquido de Refrigeración - Líquido Esfrimento		(**)						
Fuel Lines - Tubi Carburante - Tuyaux Combustible - Kraftstoffleitungen - Tubos de Combustible - Tubos Combustíveis		(**)						
Rubber Intake Hose (Air Filter and Intake Manifold) - Tubo in Gomma Asp. (Filtro Aria Coll. Asp.) - Tuyau d'aspir. en Caoutchouc (Filtre à Air du Coll. d'Admiss.) - Gummiansaugschlauch (Luftfilter Ansaugtrümmer) - Tubo de Goma de Admis. (Filtro de Aire Col. De Admis.) - Tubo de Borracha de Aspir. (Filtro ar Col. de Aspir.)		(**)						
Coolant Hoses - Manicotti Líquido di Raffredd. - Manchons de Liquide de Refroid. - Muffen des Kühlmittels - Manguitos de Líquido de Refriger		(**)						
Timing Belt - Cinghia Distribuzione - Courroie de Distribution - Verteilerriemen Corree de Distribución - Correia de Distribuição		(***)						
Dry Air Cleaner, External Cartridge - Cartuccia Esterna Filtro Aria a Secco - Cartouche Extérieure Filtre a Air Desséchée - Äusserer Trockenluftfiltersatz - Cartucho Externo del Filtro de Aire Seco - Cartucho Externo Filtro ar Á Seco		(****)						
Filter Element, Panel Air Filter - Massa Filtrante Filtro Aria a Pannello - Masse Filtrante de Filtre à Air à Panneau Filtrerelement Plattenluftfilter - Masa Filtrante del Filtro de Aire de Panel - Massa Filtrante do Filtro de ar de								

- (°) - If you are using oil of a quality lower than the prescribed one then you will have to replace it every 125 hours for the standard sump and every 150 hours for the enhanced sump.
- Se si utilizza olio di qualità inferiore a quello prescritto sostituirlo ogni 125 ore per la coppa standard e 150 per la coppa maggiorata.
- Si l'huile utilisée est de qualité inférieure à celle indiquée, la vidanger toutes les 125 heures s'il s'agit d'un carter standard et toutes les 150 heures s'il s'agit d'un carter surdimensionné.
- Wenn Öl einer niedrigeren Qualität als vorgeschrieben verwendet wird, sollte es bei Standardölwannen alle 125 Betriebsstunden, bei vergrößerten Ölwannen alle 150 Stunden gewechselt werden.
- Si se utiliza un aceite de calidad inferior al que recomendado deberá sustituirse cada 125 horas en caso de cárter estándar o cada 150 en caso de cárter sobredimensionado.
- Se utilizar óleo de qualidade inferior à queles prescrito, substitua-o a cada 125 horas para o cárter padrao e 150 para o cárter aumentado.

770004

7 Manutenção do motor: Vanguard

As informações que constam neste capítulo provêm de materiais da Vanguard com direitos de autor.

A viscosidade do óleo do motor é um factor importante ao determinar o óleo do motor correcto a utilizar na sua máquina. Utilize um óleo do motor com uma viscosidade adequada com base na temperatura do ar exterior esperado. Consulte a tabela abaixo.



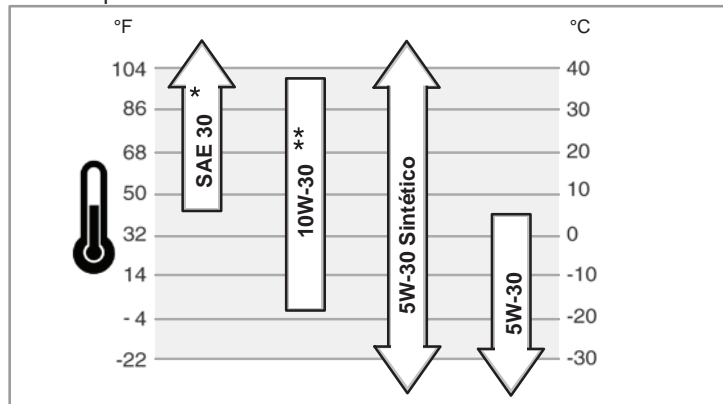
ATENÇÃO

Os líquidos mais utilizados a partir desta máquina, tais como óleo, gasolina, massa lubrificante, etc., contêm pequenas quantidades de materiais que podem provocar cancro e outros problemas de saúde se inaladas, ingeridas ou se entrarem em contacto com a pele durante períodos de tempo prolongados.

- ▶ Tome medidas para evitar a inalação ou ingestão dos líquidos utilizados.
- ▶ Lave a pele cuidadosamente após a exposição aos líquidos utilizados.

Óleos recomendados

Recomendamos a utilização de óleos com certificação de garantia da Briggs & Stratton para o melhor desempenho. Outros óleos detergentes de alta qualidade são aceitáveis se qualificados para serviço SF, SG, SH, SJ ou superior. Não utilize aditivos especiais. As temperaturas exteriores determinam a viscosidade adequada do óleo para o motor. Utilize o gráfico para seleccionar a melhor viscosidade para a variação de temperatura exterior prevista.



* Abaixo dos 40 °F (4 °C), a utilização de SAE 30 resultará num arranque difícil.

** Acima dos 80 °F (27 °C), a utilização de 10W-30 pode provocar um aumento no consumo de óleo. Verifique o nível de óleo mais frequentemente.

770026_PT

Manutenção do motor: Vanguard

As tabelas de manutenção periódica do motor neste capítulo são reproduzidas do manual do proprietário do motor. Para informações adicionais, consulte o manual do proprietário do motor.

Tabela de manutenção

Primeiras 5 horas
Mudar o óleo
A cada 8 horas ou diariamente
Verifique o nível de óleo do motor Limpe a área em torno do silenciador e dos controles
A cada 100 horas ou anualmente
Limpe ou mude o filtro de ar*▲ Mude o filtro e o óleo do motor. Limpe o filtro purificador (se equipado) * Substitua a vela de ignição Verifique o silenciador e o pára-chispas
A cada 250 horas ou anualmente
Verifique a folga da válvula. Ajuste se necessário.
A cada 400 horas ou anualmente
Mude o filtro de ar▲ Substitua o filtro de combustível Limpe o sistema de arrefecimento * Limpe as aletas de arrefecimento do óleo.*
A cada 600 horas ou anualmente
Mude o filtro de segurança (se equipado)

* Em condições com pó ou quando em presença de detritos no ar, limpe com mais frequência.

▲ A cada terceira mudança do filtro de ar, mude o filtro de segurança interior (se equipado).

770027_PT

8 Resolução de problemas

Problema	Causa	Solução
O motor não arranca	Sem combustível no depósito.	Adicione combustível.
	Ligações da bateria soltas ou corroídas	Verifique e limpe as ligações da bateria.
	Carga da bateria baixa	Carregue ou substitua a bateria.
	Motor de arranque defeituoso	Substitua o motor de arranque.
O motor custa a arrancar.	Sem combustível no depósito.	Adicione combustível. Purgue as linhas de combustível.
	Carga da bateria baixa	Carregue ou substitua a bateria.
	Filtro de combustível obstruído	Substitua o filtro de combustível.
	Falha no circuito de combustível	Verifique as linhas de combustível.
Máquina desequilibrada; a oscilar demasiado	Inclinação do(s) braço(s) do alisador	Substitua o(s) braço(s) do alisador.
	Braço(s) do alisador desajustado(s)	Ajuste o(s) braço(s) do alisador.
	Inclinação da(s) lâmina(s) do alisador	Substitua a(s) lâmina(s) do alisador.
Manuseamento inadequado; folga excessiva no mecanismo da direcção	Rolamentos gastos, extremidades da biela e/ou montagens de cilindros	Inspeccione os rolamentos, as extremidades da biela e as montagens de cilindros. Substitua conforme necessário.
A máquina não se move	Correia de transmissão partida	Substitua a correia de transmissão.
	Existência de vácuo entre a parte inferior das lâminas ou cárteres e a superfície de betão.	Altere o nível das lâminas o accione o sistema de direcção para parar a sucção.
	Chave cisalhada no veio de saída da caixa de velocidades.	Substitua a chave danificada.

Observações

9 Dados técnicos

9.1 Motor

Máquina		CRT48-37V	CRT48-35L	CRT48-57K
Marca do motor		Vanguard	Kohler	Kubota
Modelo do motor		A/C V-dupla	KDW1404	WG1605-G
Potência nominal máxima à velocidade nominal	kW (hp)	27,6 (37) às 3600 rpm ¹	26 (34,9) às 3600 rpm ²	42,5 (57) às 3600 rpm ¹
Deslocamento	cm ³ (pol ³)	993 (61)	1372 (84)	1537 (93,8)
Velocidade de funcionamento	rpm	4000	3600	
Velocidade do motor—ralenti	rpm	1200	1450	1000
Bateria	V/ tamanho	12/BCI G24		
Combustível	tipo	Gasolina sem chumbo regular	Diesel	Gasolina sem chumbo regular
Capacidade do depósito de combustível	l (gal)	24,6 (6,5)		
Consumo de combustível	l (gal)/h	10 (2,75)	6,2 (1,7)	9,5 (2,5)
Tempo de funcionamento	h	2,5	4	2,6
Embraiagem	tipo	Velocidade variável		
Capacidade de óleo do motor	l (qtd.)	2,3 (2,4)	5,2 (5,4)	6,0 (6,3)
Lubrificação do motor	tipo de óleo	10W30	10W40	10W30

¹Índice de potência líquida de acordo com as normas SAE J1995. O débito de potência real pode variar devido às condições de uso específicas.

²Índice de potência líquida de acordo com as normas ISO 1585. O débito de potência real pode variar devido às condições de uso específicas.

9.2 Alisador

Máquina		CRT48-37V	CRT48-35L	CRT48-57K
Peso de funcionamento	kg (lb)	560 (1235)	643 (1420)	648 (1428)
Dimensões (C x L x A)	mm (pol.)	2566 x 1295 x 1473 (101 x 51 x 58)		
Velocidade do rotor (intervalo)	rpm	25-165	25–150	
Nível da lâmina (intervalo)	graus	0–25		
Caixa de engrenagens	tipo	Ventoinha de refrigeração reforçada		
Lubrificação da caixa de velocidades	tipo	Mobil Glygoyle 460		
	L (oz.)	1.83 (62) cada		
Eixo de transmissão	tipo	União universal ranhurada		

Operação		
Largura do alisamento com cárteres (sem sobreposição)	mm (pol.)	2465 (97)
		sem cárteres (sem sobreposição)
Área de alisamento com cárteres (sem sobreposição)	m ² (pés ²)	3 (32)
		sem cárteres (sem sobreposição)

9.3 Medições de som

Os produtos foram testados relativamente ao nível de pressão sonora de acordo com a norma ISO 3744 para o nível de potência sonora (L_{WA}) e com a norma ISO 11204 para o nível de pressão sonora (L_{pA}) no local de operação. As especificações sonoras necessárias, pelo Anexo VIII, Directiva Europeia 2006/42/CE dos Regulamentos de Maquinas da CE:

Máquina	Pressão sonora no local do operador dB(A)	Potência sonora garantida dB(A)
CRT48-37V	94.8	110.3
CRT48-35L	91.1	110.2
CRT48-57K	94.3	111.7

9.4 Medições de vibração

Os produtos são testados relativamente ao nível de vibração mão/braço (HAV) e a corpo inteiro em conformidade com as normas ISO 5349, EN 1033 e ISO 2631 quando aplicável.

Máquina	HAV m/seg. ²	Corpo inteiro m/seg. ²
CRT48-37V	1,60	0,50
CRT48-35L	2,14	0,90
CRT48-57K	2,00	0,40

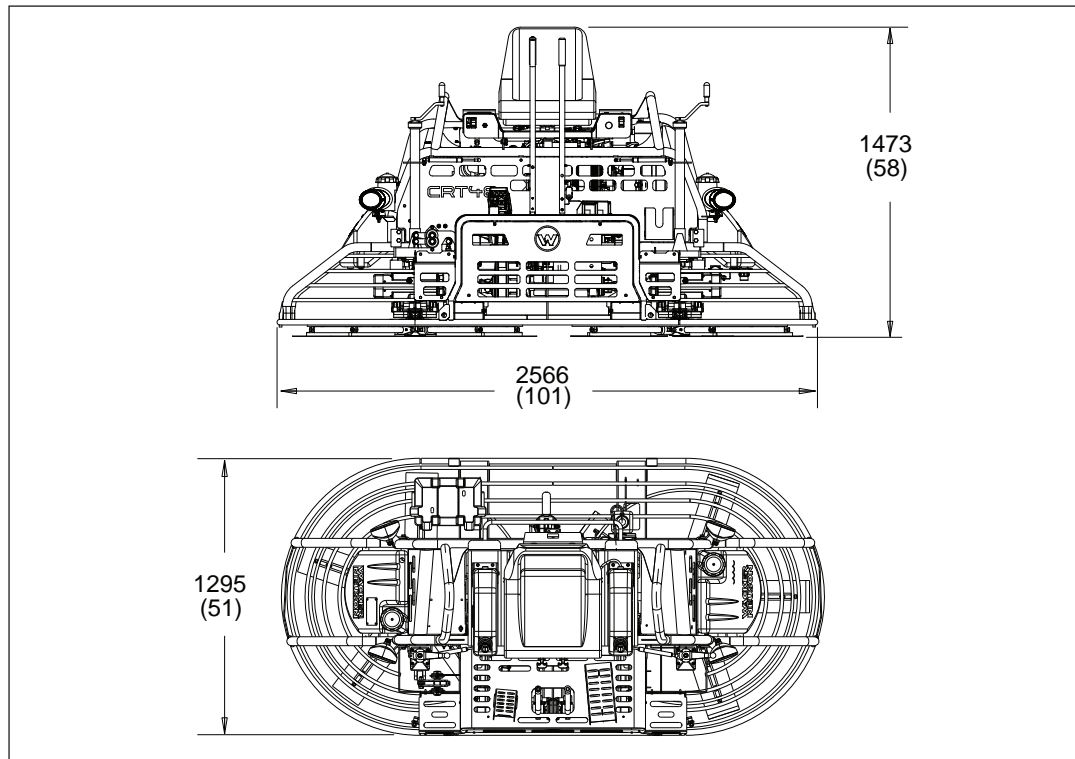
Incertezas de vibração

A vibração transmitida pelas mãos foi medida de acordo com a norma ISO 5349-1. Esta medição inclui uma incerteza de 1,5 m/s².

A vibração do corpo interior foi medida de acordo com a norma ISO 2631-1. Esta medição inclui uma incerteza de 0,3 m/s².

9.5 Dimensões

mm (in.)

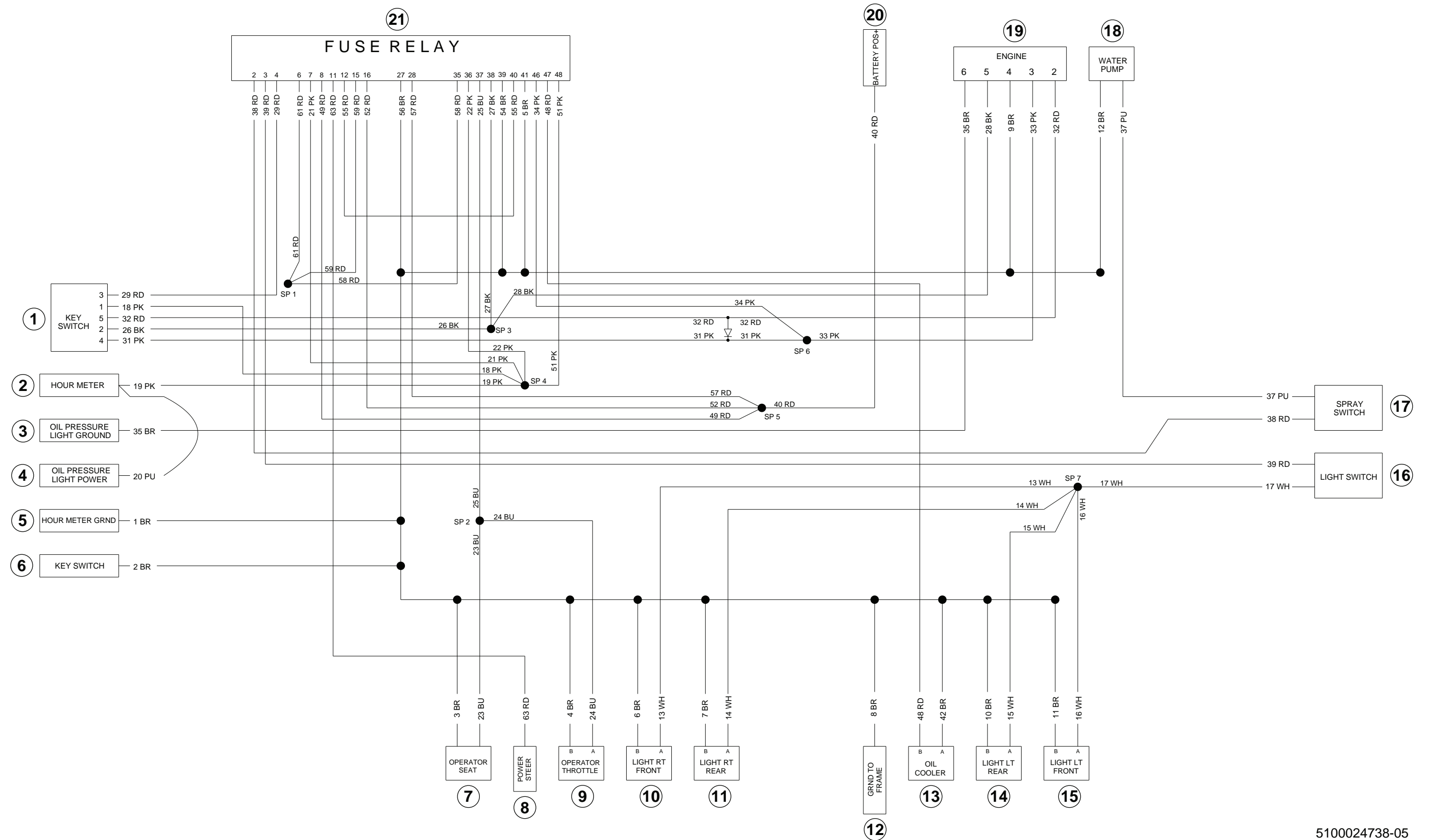


wc_gr013206

10 Esquemas

Observações

10.1 Diagrama Esquemático Eléctrico—CRT48-37V



5100024738-05

10.2 Componentes do Diagrama Esquemático Elétrico—CRT48-37V

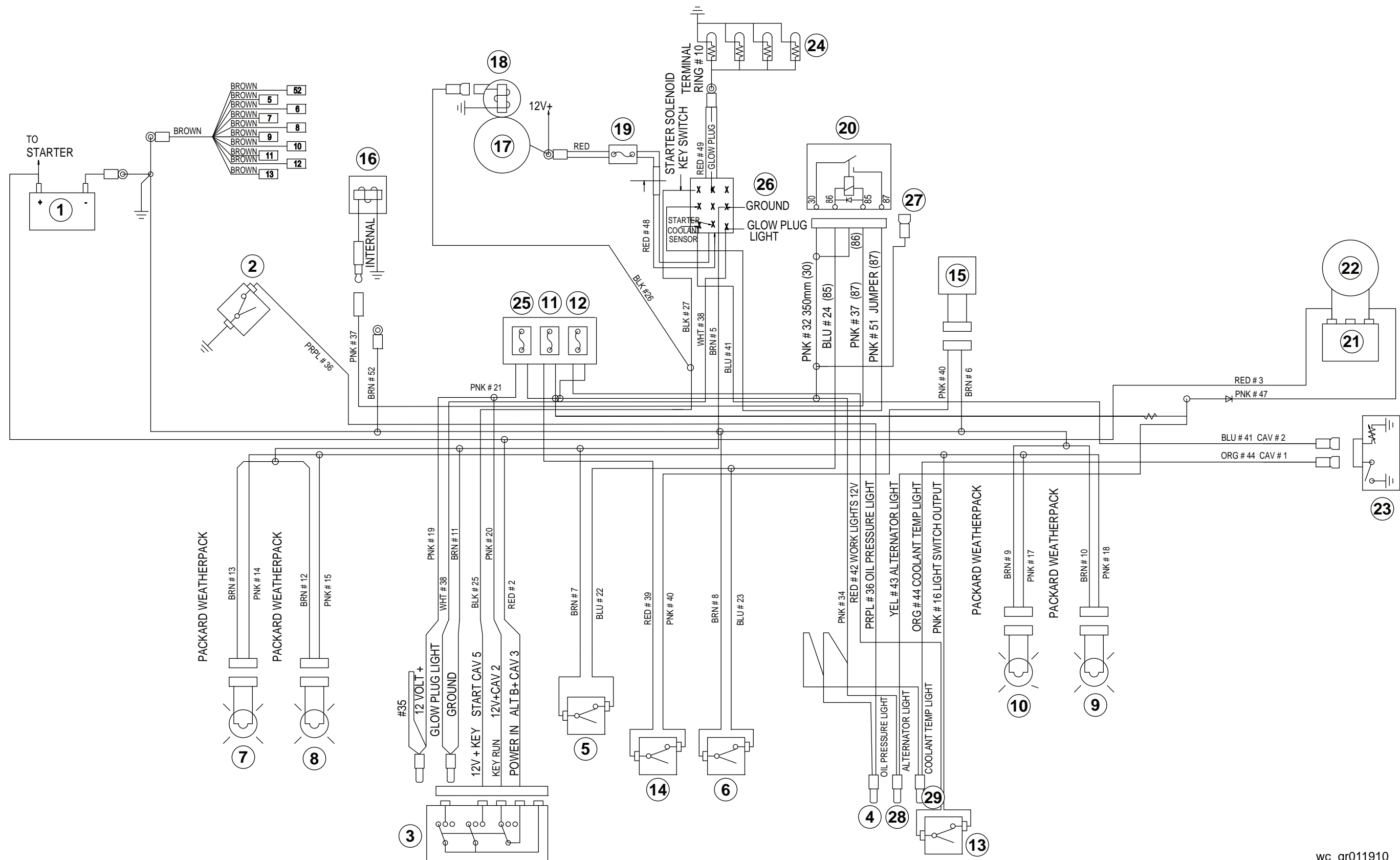
Nº de ref.	Descrição	Nº de ref.	Descrição
1	Chave principal	12	Terra para a estrutura
2	Horímetro	13	Líquido de refrigeração de óleo
3	Luz da pressão de óleo - terra	14	Luz traseira LT
4	Luz da pressão de óleo - alimentação	15	Luz dianteira LT
5	Terra do contador de horas	16	Chave de luz
6	Terra da Chave principal	17	Interruptor de pulverização
7	Banco do operador	18	Bomba de água
8	Direção de alimentação	19	Motor
9	Acelerador do operador	20	Positivo da Bateria
10	Luz dianteira RT	21	Relé limitador de corrente
11	Luz traseira RT	—	—

Cores dos fios							
BLK	Preto	RED	Vermelho	WHT	Branco	ORG	Laranja
GRN	Verde	TAN	Creme	YEL	Amarelo	BRN	Castanho
BLU	Azul	VIO	Violeta	GRY	Cinza	PNK	Rosa

10.3 Disposição da caixa de fusíveis/relés

						Posição	Descrição																																																																																				
<table border="1"> <tr> <td></td> <td>4</td> <td>3</td> <td>2</td> <td>1</td> <td></td> </tr> <tr> <td></td> <td>A</td> <td>B</td> <td>C</td> <td></td> <td></td> </tr> <tr> <td>8</td> <td></td> <td></td> <td></td> <td></td> <td>5</td> </tr> <tr> <td>12</td> <td>E</td> <td>F</td> <td>G</td> <td>H</td> <td>9</td> </tr> <tr> <td>16</td> <td></td> <td></td> <td></td> <td></td> <td>13</td> </tr> <tr> <td>20</td> <td></td> <td></td> <td></td> <td></td> <td>17</td> </tr> <tr> <td>24</td> <td></td> <td></td> <td></td> <td></td> <td>21</td> </tr> <tr> <td>28</td> <td>(30)</td> <td>(85)</td> <td></td> <td></td> <td>25</td> </tr> <tr> <td>32</td> <td>J</td> <td>(87A)</td> <td></td> <td></td> <td>29</td> </tr> <tr> <td>36</td> <td>(86)</td> <td>(87)</td> <td></td> <td></td> <td>33</td> </tr> <tr> <td>40</td> <td>(30)</td> <td>(85)</td> <td>(30)</td> <td>(85)</td> <td>37</td> </tr> <tr> <td>44</td> <td>L</td> <td>(87A)</td> <td>M</td> <td>(87A)</td> <td>41</td> </tr> <tr> <td></td> <td>(86)</td> <td>(87)</td> <td>(86)</td> <td>(87)</td> <td></td> </tr> <tr> <td></td> <td>48</td> <td>47</td> <td>46</td> <td>45</td> <td></td> </tr> </table> <p>wc_gr014076</p>							4	3	2	1			A	B	C			8					5	12	E	F	G	H	9	16					13	20					17	24					21	28	(30)	(85)			25	32	J	(87A)			29	36	(86)	(87)			33	40	(30)	(85)	(30)	(85)	37	44	L	(87A)	M	(87A)	41		(86)	(87)	(86)	(87)			48	47	46	45		A	Chave de 20 Amp
							4	3	2	1																																																																																	
							A	B	C																																																																																		
						8					5																																																																																
						12	E	F	G	H	9																																																																																
						16					13																																																																																
						20					17																																																																																
						24					21																																																																																
						28	(30)	(85)			25																																																																																
						32	J	(87A)			29																																																																																
						36	(86)	(87)			33																																																																																
						40	(30)	(85)	(30)	(85)	37																																																																																
						44	L	(87A)	M	(87A)	41																																																																																
	(86)	(87)	(86)	(87)																																																																																							
	48	47	46	45																																																																																							
B	Luzes de 15 Amp																																																																																										
C	Bomba de água																																																																																										
E	Refrigerador de óleo																																																																																										
F	Rigidez da direcção assistida																																																																																										
G	Peça sobressalente 15																																																																																										
H	Peça sobressalente 5																																																																																										
J	Relé auxiliar																																																																																										
L	Relé do refrigerador de óleo																																																																																										
M	Relé de presença do operador																																																																																										

10.4 Diagrama Esquemático Eléctrico—CRT48-35L



wc_gr011910

10.5 Componentes do Diagrama Esquemático Elétrico—CRT48-35L

Ref.	Descrição	Ref.	Descrição
1	Bateria	16	Solenóide de corte de combustível
2	Interruptor da pressão de óleo (circuito duplo)	17	Motor de arranque
3	Interruptor da chave	18	Solenóide do excêntrico do motor
4	Luz indicadora de pressão de óleo	19	Fusível incandescente
5	Interruptor de presença do operador (normalmente aberto)	20	Relé - Sistema de segurança
6	Interruptor do sensor de velocidade (normalmente fechado)	21	Regulador de tensão
7	Luz da parte frontal do lado dianteiro	22	Alternador
8	Luz da parte traseira do lado direito	23	Sensores de temperatura da vela incandescente
9	Luz da parte traseira do lado esquerdo	24	Velas incandescentes
10	Luz da parte dianteira do lado esquerdo	25	Fusível de alimentação codificado
11	Fusível—sistema de pulverização	26	Relé do fusível incandescente
12	Fusível—circuito de iluminação	27	12V + para circuito da direcção assistida
13	Interruptor da luz	28	Luz do alternador
14	Interruptor da bomba de pulverização	29	Luz da temperatura do refrigerante
15	Motor da bomba de pulverização	—	—

Cores dos fios							
BLK	Preto	RED	Vermelho	WHT	Branco	ORG	Laranja
GRN	Verde	TAN	Creme	YEL	Amarelo	BRN	Castanho
BLU	Azul	VIO	Violeta	GRY	Cinza	PNK	Rosa

Important: For spare parts information, please see your Wacker Neuson Dealer, or visit the Wacker Neuson website at <http://www.wackerneuson.com/>.

Wichtig! Informationen über Ersatzteile erhalten Sie von Ihrem Wacker Neuson Händler oder besuchen Sie die Wacker Neuson Website unter <http://www.wackerneuson.com/>.

Important : Pour des informations sur les pièces détachées, merci de consulter votre distributeur Wacker Neuson, ou de visiter le site Internet de Wacker Neuson sur <http://www.wackerneuson.com/>.

Importante : Para saber más sobre las piezas de repuesto, póngase en contacto con su distribuidor de Wacker Neuson o acceda al sitio web de Wacker Neuson en <http://www.wackerneuson.com/>.

Importante : Per informazioni sui pezzi di ricambio, contattare il rivenditore Wacker Neuson o visitare il sito di Wacker Neuson all'indirizzo www.wackerneuson.com.

Viktigt : För information om reservdelar, kontakta din Wacker Neuson-leverantör eller besök Wacker Neusons webbplats på <http://www.wackerneuson.com/>.

Tärkeää : Pyydä varaosatietoja Wacker Neusonin jälleenmyyjältä tai vieraile Wacker Neusonin web-sivustolla osoitteessa <http://www.wackerneuson.com/>

Viktig : For informasjon om reservedeler, vennligst kontakt din Wacker Neuson-forhandler, eller besøk Wacker Neusons nettside på <http://www.wackerneuson.com/>.

Viktigt : Hvis du ønsker oplysninger om reservedele, bedes du kontakte din Wacker Neuson forhandler eller besøg Wacker Neuson websiden på <http://www.wackerneuson.com/>.

Belangrijk! Neem contact op met uw Wacker Neuson dealer of bezoek de website van Wacker Neuson op <http://www.wackerneuson.com/> voor meer informatie over reserveonderdelen.

Importante : Para obter informações sobre as peças sobresselentes, consulte o seu fornecedor da Wacker Neuson ou acesse ao site Web da Wacker Neuson em http://www.wackerneuson.com

Ważne : W celu uzyskania informacji na temat części zamiennych skontaktuj się z przedstawicielem firmy Wacker Neuson lub skorzystaj z witryny internetowej <http://www.wackerneuson.com/>.

Důležitě upozornění! Pro informace o náhradních dílech, prosím, kontaktujte svého Wacker Neuson dealera, nebo navštivte webové stránky <http://www.wackerneuson.com/>.

FONTOS: A pótalkatrészekre vonatkozó információkért kérjük, forduljon Wacker Neuson kereskedőjéhez vagy látogasson el a Wacker Neuson weboldalára a következő címen: <http://www.wackerneuson.com/>.

Важно! Для ознакомления с информацией о запасных частях, пожалуйста, обратитесь к местному торговому представителю компании Wacker Neuson или посетите веб-сайт <http://www.wackerneuson.com/>.

Σημαντικό : Για πληροφορίες σχετικά με τα ανταλλακτικά, μιλήστε με τον αντιπρόσωπό σας της Wacker Neuson, ή επισκεφθείτε τον ιστότοπο <http://www.wackerneuson.com/>.

Važno : Za rezervne dijelove obratite se svom Wacker Neuson prodavaču ili posjetite mrežne stranice tvrtke Wacker Neuson: <http://www.wackerneuson.com/>.

Önemli : Yedek parça bilgileri için Wacker Neuson Bayinize bakın veya Wacker Neuson web sitesini ziyaret edin. <http://www.wackerneuson.com/>

重要 交換部品の情報については、ワッカーノイゾンディーラーにお問い合わせ頂くか、ワッカーノイゾンウェブサイト <http://www.wackerneuson.com/> をご覧ください。

重要 有关备件信息，请咨询您的威克诺森经销商或访问威克诺森网站：
<http://www.wackerneuson.com/>。

Important : Pentru informații referitoare la piesele de schimb, vă rugăm să vă adresați distribuitorului Wacker Neuson sau să vizitați site-ul web Wacker Neuson la adresa <http://www.wackerneuson.com/>.

Важно : За информация относно резервни части, моля, обърнете се към местния дилър на Wacker Neuson или посетете уебсайта на Wacker Neuson на адрес <http://www.wackerneuson.com/>.

Wacker Neuson Produktion GmbH & Co. KG, Preußenstraße 41, D-80809 München,
Tel.: +49-(0)89-3 54 02-0 Fax: +49 - (0)89-3 54 02-390

Wacker Neuson Production Americas LLC, N92W15000 Anthony Ave., Menomonee Falls, WI. 53051
Tel.: (262) 255-0500 Fax: (262) 255-0550 Tel.: (800) 770-0957

Wacker Neuson Limited - Room 1701-03 & 1717-20, 17/F. Tower 1, Grand Century Place, 193 Prince Edward Road West, Mongkok, Kowloon, Hongkong. Tel: (852) 3605 5360, Fax: (852) 2758 0032

Aviso de direitos autorais

Copyright 2019 por Wacker Neuson Production Americas LLC.
Todos os direitos, inclusive a cópia e distribuição, são reservados.
Esta publicação pode ser reproduzida pelo comprador original do equipamento. Qualquer outro tipo de reprodução está proibido, a menos que tenha autorização expressa e por escrito da Wacker Neuson Production Americas LLC.
Qualquer tipo de reprodução ou distribuição não autorizada pela Wacker Neuson Production Americas LLC representa uma violação dos direitos autorais em vigor. Os infratores serão processados.

Marcas comerciais

Todas as marcas comerciais citadas neste manual são de propriedade de seus respectivos proprietários.

Fabricante

Wacker Neuson Production Americas LLC
N92W15000 Anthony Avenue
Menomonee Falls, WI 53051 EUA.
Tel.: (262) 255-0500 · Fax: (262) 255-0550 · Tel.: (800) 770-0957
www.wackerneuson.com

Instruções traduzidas

Este Manual do operador apresenta uma tradução das instruções originais. O manual foi originalmente editado em inglês norte-americano.
