



# Husqvarna®



CRT 48-37V  
CRT 48-35L  
CRT 48-57K

Huskvarna, 2019-12-01 r.

## Instrukcja obsługi, PL

Szanowny Kliencie,

Dziękujemy za wybór produktu Husqvarna najwyższej jakości! Mamy nadzieję, że spełni on Twoje oczekiwania.

Prosimy pamiętać, że w załączonej instrukcji znajdują się odniesienia do informacji z firmy Wacker Neuson.

Husqvarna Group zapewnia o jakości tego produktu.

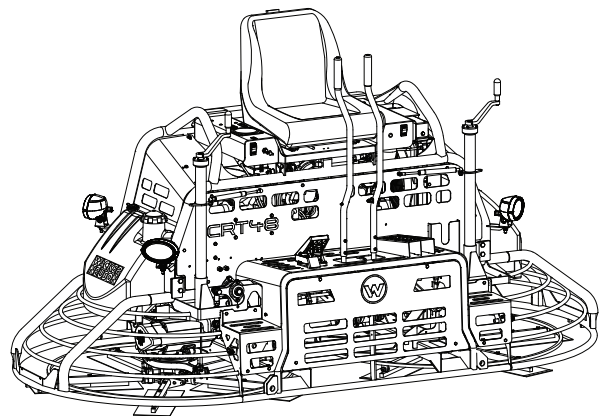
W razie jakichkolwiek pytań prosimy o kontakt z naszym lokalnym punktem sprzedaży lub serwisowym lub odwiedzić stronę [www.husqvarnacp.com](http://www.husqvarnacp.com).

Husqvarna AB

SE-561 82 Huskvarna, Szwecja

**Instrukcja obsługi**  
**Zacieraczki samobieżne**

**CRT48-37V**  
**CRT48-35L**  
**CRT48-57K**

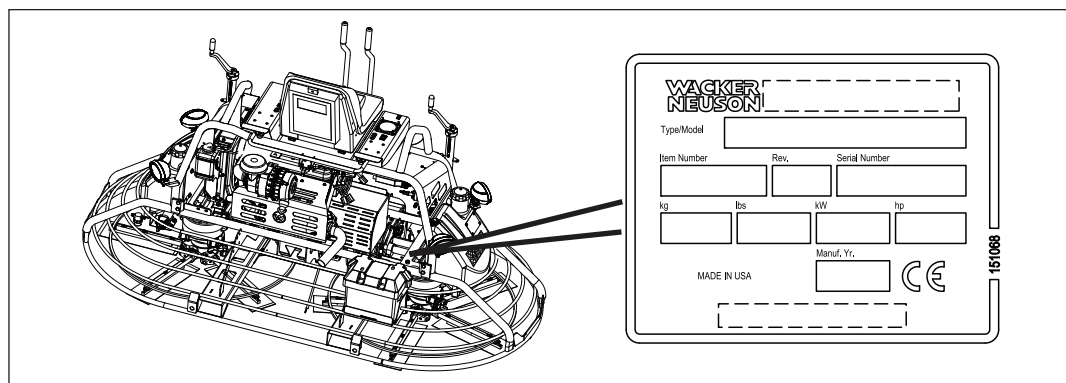


Rodzaj	CRT48-37V, CRT48-35L, CRT48-57K
Dokument	5100022501
Wydanie	0819
Wersja	12
Język	PL

Wstęp

ZACHOWAJ TĘ INSTRUKCJĘ — Ten podręcznik zawiera istotne zalecenia dla wymienionych poniżej modeli maszyn. Zalecenia te zostały podane specjalnie przez firmę Wacker Neuson Production Americas LLC i należy stosować się do nich podczas instalacji, eksploatacji i konserwacji maszyn.

Maszyny	Nr handlowy maszyny
CRT48-37V	5100024209, 5100024290
CRT48-35L	5000620113, 5000620806
CRT48-57K	5100018892



wc\_gr013202

**Identyfikacja maszyny**

Do każdej maszyny dołączona jest tabliczka znamionowa określająca jej model, numer katalogowy, numer wersji i numer seryjny. Na poniższym rysunku przedstawiono miejsce umieszczenia tabliczki znamionowej.

**Numer seryjny (S/N)**

Proszę wpisać numer seryjny w pole poniżej, aby można było z niego skorzystać w przyszłości. Numer seryjny jest niezbędny przy składaniu zamówienia na części lub serwis dla tej maszyny.

Numer seryjny:

**Dokumentacja maszyny**

- Począwszy od tego miejsca w dokumentacji, firma Wacker Neuson Production Americas LLC będzie określana jako Wacker Neuson.
- Egzemplarz instrukcji obsługi należy zawsze przechowywać przy maszynie.
- W celu uzyskania informacji na temat części zamiennych skontaktuj się z przedstawicielem firmy Wacker Neuson lub skorzystaj z witryny internetowej <http://wackerneuson.com/>.
- Przy zamawianiu części lub pytając o informacje serwisowe, należy mieć pod ręką numer modelu, numer handlowy maszyny, numer wersji oraz numer seryjny.

**Informacje, które można znaleźć w tej instrukcji**

- Niniejsza instrukcja zawiera informacje oraz procedury bezpiecznej obsługi i konserwacji powyższych modeli firmy Wacker Neuson. Dla własnego bezpieczeństwa i zmniejszenia zagrożenia obrażeniami należy dokładnie przeczytać, zrozumieć i przestrzegać wskazówek zamieszczonych w tej instrukcji obsługi.
  - Wacker Neuson zastrzega sobie prawo dokonywania modyfikacji technicznych, również bez powiadomienia, w celu ulepszenia naszych maszyn lub ich standardów bezpieczeństwa.
  - Informacje zawarte w tej instrukcji dotyczą maszyn wyprodukowanych do chwili opublikowania. Firma Wacker Neuson zastrzega sobie prawo dokonywania dowolnych zmian informacji bez powiadomienia.
  - Ilustracje, części i procedury opisane w niniejszej instrukcji odnoszą się wyłącznie do elementów montowanych fabrycznie przez firmę Wacker Neuson. Poszczególne maszyny mogą różnić się od siebie zależnie od wymogów obowiązujących w danym regionie.
- 

**Aprobata producenta**

W niniejszym podręczniku występuje kilka odwołań do *zatwierdzonych* części, elementów osprzętu oraz modyfikacji. Obowiązują następujące definicje:

- **Zatwierdzone części lub elementy osprzętu** są to te części lub elementy osprzętu, które wyprodukowała lub dostarczyła firma Wacker Neuson.
- **Zatwierdzone modyfikacje** są to modyfikacje przeprowadzone przez autoryzowane centrum serwisowe firmy Wacker Neuson zgodnie z pisemnymi instrukcjami, opublikowanymi przez firmę Wacker Neuson.
- **Niezatwierdzone części, elementy osprzętu lub modyfikacje** nie spełniają kryteriów zatwierdzenia.

Korzystanie z niezatwierdzonych części, elementów osprzętu lub modyfikacji może mieć następujące skutki:

- wystąpienie ryzyka poważnych obrażeń ciała w odniesieniu do operatora oraz innych osób w obszarze roboczym,
- trwałe uszkodzenie maszyny, którego nie obejmuje gwarancja.

Należy natychmiast skontaktować się ze swym dealerem firmy Wacker Neuson w razie wystąpienia pytań dotyczących zatwierdzonych bądź niezatwierdzonych części, elementów osprzętu lub modyfikacji.



# Deklaracja zgodności WE

Firma **Husqvarna AB**, SE 561 82 Huskvarna, SZWECJA, Tel. +46 36 146500 deklaruje z pełną odpowiedzialnością, że przedstawiony produkt:

<b>Opis</b>	<b>Zacieraczka – urządzenie do wygładzania betonu</b>
<b>Marka</b>	HUSQVARNA
<b>Typ / Model</b>	CRT 48-37V
<b>Identyfikacja</b>	Numery seryjne z roku 2019 i nowsze

spełnia wszystkie wymogi określone w odpowiednich dyrektywach i przepisach UE:

<b>Dyrektywa/przepis</b>	<b>Opis</b>
2006/42/WE	„maszynowa”
2014/30/UE	„dotycząca zgodności elektromagnetycznej”

oraz został zaprojektowany zgodnie z następującymi normami i specyfikacjami technicznymi;

**EN 12649:2008 + A1:2011**

Partille, 2019-12-01 r.



Martin Huber

Dyrektor ds. badań i rozwoju powierzchni betonowych i podłóg  
Husqvarna AB, oddział Construction

Osoba odpowiedzialna za dokumentację techniczną



<b>Wstęp</b>	<b>3</b>
<b>Deklaracja zgodności WE</b>	<b>5</b>
<b>1 Przepisy bezpieczeństwa</b>	<b>9</b>
1.1 Kluczowe zwroty stosowane w tej instrukcji obsługi .....	9
1.2 Opis i przeznaczenie maszyny .....	10
1.3 Bezpieczeństwo obsługi .....	11
1.4 Zasady bezpiecznej konserwacji .....	13
1.5 Zasady bezpiecznej obsługi silnika spalinowego .....	15
1.6 Zasady bezpiecznego podnoszenia maszyny .....	16
<b>2 Etykiety</b>	<b>18</b>
2.1 Położenie napisów ostrzegawczych .....	18
2.2 Znaczenie napisów ostrzegawczych .....	19
<b>3 Podnoszenie i transportowanie</b>	<b>28</b>
3.1 Podnoszenie maszyny .....	28
3.2 Przygotowywanie maszyny do przewiezienia na ciężarówce lub przyczepie .....	29
<b>4 Obsługa</b>	<b>31</b>
4.1 Przygotowanie maszyny do pierwszego użycia .....	31
4.2 Pozycja operatora .....	31
4.3 Elementy maszyny .....	32
4.4 Opisy elementów maszyny .....	33
4.5 Zalecane paliwo—gaz LPG .....	34
4.6 Zalecane paliwo—olej napędowy .....	35
4.7 Uzupelnianie paliwa w maszynie .....	36
4.8 Okres docierania .....	37
4.9 Przed uruchomieniem .....	38
4.10 Uruchamianie, kierowanie, obsługa i zatrzymywanie maszyny (Vanguard) .....	39
4.11 Uruchamianie, kierowanie, obsługa i zatrzymywanie maszyny (Kohler) .....	42
4.12 Adjusting the Pitch .....	45
4.13 Procedura awaryjnego wyłączenia maszyny .....	46

<b>5</b>	<b>Konserwacja ogólna</b>	<b>47</b>
5.1	Harmonogram okresowej konserwacji .....	47
5.2	Wykonywanie czynności konserwacyjnych skrzynek przekładniowych .....	48
5.3	Ustawienie ramion łopatek .....	50
5.4	Smarowanie ramion zacieraczki .....	52
5.5	Instalacja dysków zacierających .....	53
5.6	Wymiana paska napędowego .....	55
5.7	Instalacja lub zmiana łopatek .....	57
5.8	Czyszczenie maszyny .....	59
5.9	Przechowywanie .....	60
5.10	Wycofanie maszyny z eksploatacji/Utylizacja maszyny .....	62
<b>6</b>	<b>Konserwacja silnika: Kohler (T4f)</b>	<b>63</b>
<b>7</b>	<b>Konserwacja silnika: Vanguard</b>	<b>68</b>
<b>8</b>	<b>Diagnostyka usterek</b>	<b>70</b>
<b>9</b>	<b>Dane techniczne</b>	<b>71</b>
9.1	Silnik .....	71
9.2	Zacieraczka .....	72
9.3	Pomiary natężenia dźwięku .....	73
9.4	Pomiary drgań .....	73
9.5	Wymiary .....	74
<b>10</b>	<b>Schematy</b>	<b>75</b>
10.1	Schematy elektryczne—CRT48-37V .....	76
10.2	Elementy schematu elektrycznego—CRT48-37V .....	77
10.3	Układ skrzyni bezpieczników/przełączników .....	77
10.4	Schematy elektryczne—CRT48-35L .....	78
10.5	Elementy schematu elektrycznego—CRT48-35L .....	79

## 1 Przepisy bezpieczeństwa

### 1.1 Kluczowe zwroty stosowane w tej instrukcji obsługi

W tym podręczniku zostały użyte słowa sygnalizacji: NIEBEZPIECZEŃSTWO, OSTRZEŻENIE, PRZESTROGA, UWAGA i WSKAZÓWKA, do których należy stosować w celu zmniejszenia ryzyka urazów ciała, uszkodzenia sprzętu lub niewłaściwej konserwacji.



To jest symbol ostrzeżenia o niebezpieczeństwie. Służy do ostrzegania przed potencjalnymi zagrożeniami.

- ▶ Należy stosować się do wszystkich komunikatów bezpieczeństwa podanych po tym symbolu.



#### **NIEBEZPIECZEŃSTWO**

NIEBEZPIECZEŃSTWO oznacza sytuację zagrożenia, która — jeżeli się jej nie zapobiegnie — spowoduje śmierć lub poważne obrażenia.

- ▶ Aby uniknąć śmierci lub poważnego urazu ciała spowodowanego przez to zagrożenie, należy stosować się do wszystkich informacji bezpieczeństwa następujących po tym słowie.



#### **OSTRZEŻENIE**

OSTRZEŻENIE oznacza sytuację zagrożenia, która — jeżeli się jej nie zapobiegnie — może spowodować śmierć lub poważne obrażenia.

- ▶ Aby uniknąć możliwej śmierci lub poważnego urazu ciała spowodowanego przez to zagrożenie, należy stosować się do wszystkich informacji bezpieczeństwa następujących po tym słowie.



#### **PRZESTROGA**

PRZESTROGA oznacza sytuację zagrożenia, która — jeżeli się jej nie zapobiegnie — może spowodować lekkie lub umiarkowane obrażenia.

- ▶ Aby uniknąć możliwego lekkiego lub umiarkowanego urazu ciała spowodowanego przez to zagrożenie, należy stosować się do wszystkich informacji bezpieczeństwa następujących po tym słowie.

**NOTYFIKACJA:** Komunikat UWAGA podawany bez symbolu ostrzeżenia o niebezpieczeństwie wskazuje na sytuację zagrożenia, która — jeżeli się jej nie zapobiegnie — może spowodować straty materialne.

**Wskazówka:** Wskazówka zawiera dodatkowe informacje ważne z punktu widzenia procedury.

## 1.2 Opis i przeznaczenie maszyny

Ta maszyna to samojezdna zacieraczka do wykończenia powierzchni betonu. Samojezdna zacieraczka firmy Wacker Neuson składa się z ramy, na której jest zamontowany silnik benzynowy lub wysokoprężny, zbiornik paliwa, zbiornik wody, dwie przekładnie połączone wałem napędowym oraz platforma operatora z fotelem i elementami sterującymi. Z każdą przekładnią połączony jest zespół metalowych ostrzy. Ostrza otacza osłona pierścieniowa. Silnik obraca ostrzami poprzez przekładnie i mechanizm sprzęgłowy. Obracające się ostrza przesuwają się po powierzchni dojrzewającego betonu tworząc powierzchnię o gładkim wykończeniu. Operator, który siedzi w fotelu na platformie operatora, wykorzystuje elementy sterujące i pedał przepustnicy do sterowania szybkością i kierunkiem jazdy maszyny.

---

Maszyna jest przeznaczona do wygładzania powierzchni dojrzewającego betonu.

---

Maszyna ta została zaprojektowana i zbudowana wyłącznie do użytkowania zgodnie z przedstawionym powyżej przeznaczeniem. Wykorzystywanie maszyny do jakichkolwiek innych celów może spowodować trwałe jej uszkodzenie lub poważne obrażenia ciała operatora lub innych osób w obszarze roboczym. Gwarancja nie obejmuje uszkodzeń maszyny spowodowanych nieprawidłowym użytkowaniem.

Poniżej przedstawiono kilka przykładów nieprawidłowego użytkowania maszyny:

- używanie maszyny jako drabiny, podpory lub powierzchni roboczej,
  - używanie maszyny do przewozu lub transportowania pasażerów,
  - używanie maszyny do wykańczania nieodpowiednich powierzchni, takich jak szlamy, uszczelniacze lub wykończenia epoksydowe,
  - Eksploatowanie maszyny niezgodnie ze specyfikacją fabryczną,
  - Eksploatowanie maszyny w sposób niezgodny ze wszystkimi ostrzeżeniami znajdującymi się na maszynie oraz w instrukcji obsługi.
- 

Niniejsza maszyna została zaprojektowana i zbudowana zgodnie z najnowszymi, globalnymi standardami bezpieczeństwa. Jej projekt został starannie opracowany, aby eliminować zagrożenia w największym możliwym stopniu oraz podnosić bezpieczeństwo operatora poprzez stosowanie osłon i umieszczanie etykiet ostrzegawczych. Jednak pomimo podejmowania środków ostrożności mogą pozostać pewne zagrożenia. Określa się je mianem zagrożeń szczątkowych. W przypadku tej maszyny mogą one obejmować:

- wysoką temperaturę, hałas, spaliny i tlenek węgla z silnika,
- oparzenia chemiczne od dojrzewającego betonu,
- zagrożenie pożarem w wyniku stosowania niewłaściwych technik uzupełniania paliwa,
- paliwo i jego opary, rozlanie paliwa w wyniku stosowania niewłaściwych technik podnoszenia,
- obrażenia ciała w wyniku stosowania niewłaściwych technik podnoszenia,
- zagrożenie skaleczeniem przez ostre lub zużyte ostrza.

Aby zapewnić bezpieczeństwo sobie oraz innym osobom, należy przed rozpoczęciem użytkowania maszyny dokładnie przeczytać i zrozumieć informacje dotyczące bezpieczeństwa, zamieszczone w tym podręczniku.

## 1.3 Bezpieczeństwo obsługi

### Przeszkolenie operatora

Przed uruchomieniem maszyny:

- Należy zapoznać się dokładnie ze wskazówkami dotyczącymi obsługi, zawartymi we wszystkich instrukcjach dołączonych do tej maszyny.
- Poznać rozmieszczenie i prawidłowe posługiwanie się wszelkimi elementami sterowania i urządzeniami zabezpieczającymi.
- Jeżeli potrzebne jest dodatkowe szkolenie, proszę skontaktować się z Wacker Neuson Corporation.

Podczas obsługi tej maszyny:

- Nie wolno dopuścić do obsługi tej maszyny przez osoby bez odpowiedniego przeszkolenia. Osoby obsługujące tę maszynę mają obowiązek zapoznania się z czynnikami ryzyka i związanymi z nią niebezpieczeństwami.

---

### Kwalifikacje operatora

Wyłącznie przeszkoleni pracownicy mogą uruchamiać, obsługiwać i wyłączać maszynę. Muszą oni także posiadać następujące kwalifikacje:

- otrzymać instrukcje na temat prawidłowego użytkowania maszyny
- zaznajomić się z wymaganymi zabezpieczeniami

Nie wolno dopuszczać, aby do maszyny miały dostęp lub obsługiwały ją:

- dzieci
- osoby będące pod wpływem alkoholu lub narkotyków

---

### Obszar stosowania

Należy poznać obszar stosowania maszyny.

- Nieuprawniony personel, dzieci i zwierzęta muszą pozostać z dala od maszyny.
- Należy mieć na uwadze zmiany położenia i ruch innych urządzeń oraz osób w miejscu pracy/na obszarze stosowania maszyny.
- Sprawdź czy w obszarze stosowania maszyny nie występują szczególne zagrożenia, takie jak obecność toksycznych gazów czy niestabilność gruntu, i podejmij odpowiednie kroki w celu ich wyeliminowania przed rozpoczęciem stosowania maszyny.

Należy poznać obszar stosowania maszyny.

- Nie wolno eksploatować maszyny w miejscach zawierających materiały palne, paliwa lub substancje wydzielające łatwopalne opary.

**Środki ostrożności przy wysokim poziomie zapylenia**

Pył powstały podczas prac budowlanych może być przyczyną wystąpienia pylicy krzemowej lub problemów z oddychaniem. W celu ograniczenia ryzyka kontaktu należy:

- Wykonywać pracę w dobrze wentylowanych pomieszczeniach
- Korzystać z systemów kontroli poziomu pyłu
- Stosować odpowiednią maskę przeciwpyłową/przeciwcząsteczkową

---

**Urządzenia zabezpieczające, elementy sterowania oraz osprzęt**

Maszyna może być dopuszczona do eksploatacji tylko wtedy, gdy:

- Wszystkie zabezpieczenia i osłony znajdują się na swoich miejscach i w należyłym stanie roboczym.
- Wszystkie elementy sterowania działają prawidłowo.
- Maszyna jest prawidłowo ustawiona zgodnie ze wskazówkami z instrukcji obsługi.
- Maszyna jest czysta.
- Etykiety na maszynie są łatwo czytelne.

Wymogi bezpiecznego użytkowania maszyny:

- Nie używać maszyny w przypadku braku któregoś zabezpieczenia lub osłony, albo jeżeli nie działają one poprawnie.
- Nie wolno modyfikować ani usuwać zabezpieczeń.
- Stosować wyłącznie akcesoria i osprzęt zalecane przez firmę Wacker Neuson.

**Zasady BHP**

Podczas obsługi tej maszyny:

- Uważać na ruchome części maszyny. Dłonie, stopy i luźne ubranie należy trzymać w bezpiecznej odległości od ruchomych części.

Podczas obsługi tej maszyny:

- Nie użytkować maszyny wymagającej naprawy.
- Nie wolno spożywać cieczy eksploatacyjnych stosowanych w tej maszynie. W zależności od modelu maszyny, ciecze te mogą obejmować wodę, środki zwilżające, paliwo (benzynę, olej napędowy, naftę, propan lub gaz ziemny), olej, ciecz chłodzącą, olej hydrauliczny, ciecz przenoszącą ciepło (glikol propylenowy z dodatkami), kwas do akumulatorów lub smar.

---

**Środki ochrony indywidualnej**

Podczas użytkowania tej maszyny należy używać następujących środków ochrony indywidualnej:

- dobrze dopasowaną odzież roboczą, która nie utrudnia ruchów,
  - okulary ochronne z bocznymi osłonami,
  - elementy ochrony słuchu,
  - obuwie z noskami ochronnymi.
-



**Po zakończeniu użytkowania**

- Kiedy maszyna nie jest eksploatowana, należy wyłączyć silnik.
- Jeśli silnik posiada zawór paliwa, należy zamykać go, kiedy maszyna nie jest eksploatowana.
- Należy sprawdzić, czy maszynie nie grozi przewrócenie, obrócenie, zsuniecie się lub upadek, gdy nie jest eksploatowana.
- Podczas przerw w eksploatacji należy przechowywać maszynę w odpowiednich warunkach. Wymaga ona przechowywania w czystym, suchym miejscu, niedostępnym dla dzieci.

## 1.4 Zasady bezpiecznej konserwacji

**Przeszkolenie serwisowe**

Przed przystąpieniem do wykonywania czynności serwisowych lub konserwacyjnych tej maszyny należy:

- Przeczytać i zrozumieć zalecenia zawarte we wszystkich instrukcjach dostarczanych wraz z maszyną.
- Poznać rozmieszczenie i prawidłowe posługiwanie się wszelkimi elementami sterowania i urządzeniami zabezpieczającymi.
- Tylko odpowiednio przeszkolony personel powinien prowadzić wykrywanie i usuwanie usterek lub naprawę problemów występujących w tej maszynie.
- Jeżeli potrzebne jest dodatkowe szkolenie, proszę skontaktować się z Wacker Neuson Corporation.

Podczas wykonywania czynności serwisowych i konserwacyjnych tej maszyny:

- Nie dopuszczać personelu bez odpowiedniego przeszkolenia do wykonywania czynności serwisowych lub konserwacyjnych tej maszyny. Personel wykonujący serwis lub konserwację tej maszyny musi znać związane z tym elementy ryzyka i niebezpieczeństwa.

---

**Środki ostrożności**

Podczas wykonywania czynności serwisowych i konserwacyjnych maszyny stosować podane poniżej środki ostrożności.

- Przeczytać i zrozumieć procedury serwisowe przed podjęciem jakichkolwiek prac serwisowych maszyny.
  - Przed przystąpieniem do eksploatacji muszą być wykonane wszelkie regulacje i naprawy maszyny. Nie użytkować maszyny z wiadomymi problemami lub wadami.
  - Wszelkie regulacje i naprawy należy powierzyć wykwalifikowanemu technikowi.
  - Wyłączyć maszynę przed rozpoczęciem czynności konserwacyjnych lub naprawczych.
  - Uważać na ruchome części maszyny. Dłonie, stopy i luźne ubranie należy trzymać w bezpiecznej odległości od ruchomych części.
  - Po zakończeniu napraw i konserwacji zamontować na miejsce urządzenia zabezpieczające i osłony.
-

**Modyfikacje maszyny**

Podczas wykonywania czynności serwisowych i konserwacyjnych tej maszyny:

- Stosować wyłącznie akcesoria/osprzęt zalecane przez firmę Wacker Neuson.
  - Nie usuwać zabezpieczeń.
  - Nie wprowadzać modyfikacji maszyny bez wyraźnej, pisemnej zgody firmy Wacker Neuson.
- 

**Wymiana części i etykiet**

- Wymienić zużyte lub uszkodzone części.
- Wymienić brakujące lub trudno czytelne etykiety.
- Przy wymianie elementów elektrycznych, stosować elementy o takiej samej wartości znamionowej i wydajności jak elementy oryginalne.
- Gdy wymagane jest użycie części zamiennych, używać tylko części zamiennych Wacker Neuson lub części równoważnych z oryginalnymi w zakresie wszystkich specyfikacji, np. wymiarów fizycznych, typu, wytrzymałości i materiału.

**Czyszczenie**

Podczas czyszczenia i wykonywania czynności konserwacyjnych maszyny:

- Utrzymywać maszynę w czystości i usuwać takie zanieczyszczenia, jak liście, papier, karton itp.
- Dbać o czytelność etykiet.

Podczas czyszczenia maszyny:

- Nie czyścić maszyny podczas pracy.
  - Nigdy nie stosować benzyny lub innych rodzajów paliw ani palnych rozpuszczalników do czyszczenia maszyny. Opary z paliw lub rozpuszczalników mogą spowodować wybuch.
- 

**Wyposażenie ochrony osobistej (PPE)**

Podczas konserwacji i serwisowania maszyny stosować następujące wyposażenie ochrony osobistej:

- ciasno dopasowaną odzież roboczą, która nie utrudnia ruchów,
- okulary ochronne z bocznymi osłonami,
- elementy ochrony słuchu,
- obuwiu robocze lub buty z osłoną palców.

Przed rozpoczęciem użytkowania maszyny należy ponadto:

- związać z tyłu długie włosy;
- zdjąć biżuterię (w tym także obrączkę).

## 1.5 Zasady bezpiecznej obsługi silnika spalinowego



### OSTRZEŻENIE

Silniki spalinowe są źródłem szczególnych zagrożeń podczas obsługi i uzupełniania paliwa. Niezastosowanie się do ostrzeżeń i norm bezpieczeństwa może spowodować poważne obrażenia lub śmierć.

- ▶ Należy przeczytać i zastosować się do ostrzeżeń zawartych w instrukcji silnika oraz poniższych wskazówek bezpieczeństwa.



### NIEBEZPIECZEŃSTWO

Gazy spalinowe z silnika zawierają tlenek węgla, śmiertelną truciznę. Wdychanie tlenu węgla może spowodować śmierć w ciągu kilku minut.

- ▶ **NIGDY** nie używać maszyny w takich zamkniętych przestrzeniach, jak tunel, jeśli nie zostanie zapewniona skuteczna wentylacja dzięki zastosowaniu wentylatorów przewodów wyciągowych.

### Bezpieczeństwo obsługi

Podczas eksploatacji silnika:

- Nie zbliżać materiałów łatwopalnych do rury wydechowej.
- Przed uruchomieniem silnika sprawdzić, czy zbiornik paliwa nie przecieka i nie ma pęknięć. Nie obsługiwać maszyny w wypadku wycieku paliwa lub obluzowanych przewodów paliwowych.

Podczas eksploatacji silnika:

- Nie wolno palić podczas obsługi maszyny.
- Nie wolno uruchamiać silnika w pobliżu iskier lub otwartego ognia.
- Nie wolno dotykać silnika ani tłumika w trakcie pracy silnika, albo zaraz po jego wyłączeniu.
- Nie uruchamiać maszyny, jeżeli brakuje korka paliwa lub jest on poluzowany.
- Nie uruchamiać silnika, jeżeli doszło do rozlania paliwa lub wyczuwalny jest zapach paliwa. Odsunąć maszynę od miejsca rozlania i wytrzeć ją do sucha przed uruchomieniem.

### Bezpieczeństwo przy uzupełnianiu paliwa

Przy uzupełnianiu paliwa do silnika:

- Natychmiast uprzątnąć wszelkie rozlane paliwo.
- Tankować należy w miejscach z dobrą cyrkulacją powietrza.
- Po tankowaniu pamiętać o założeniu korka wlewu paliwa.
- Nie palić.
- Nie wolno dolewać paliwa do pracującego lub rozgrzanego silnika.
- Nie wolno uzupełniać paliwa do silnika w pobliżu iskier lub otwartego ognia.
- Do ponownego napełnienia należy użyć odpowiednich narzędzi (np. węża do paliwa lub lejka).
- Nie uzupełniać paliwa, jeśli maszyna jest umieszczona na wózku wyposażonym w wykładzinę z tworzywa sztucznego. Elektryczność statyczna może spowodować zapłon paliwa lub oparów paliwa.

## 1.6 Zasady bezpiecznego podnoszenia maszyny

Podczas podnoszenia maszyny:

- Upewnić się, że zawiesia, łańcuchy, haki, rampy, podnośniki, wózki widłowe, dźwigniki, suwnice oraz inne rodzaje urządzeń do podnoszenia są dobrze przymocowane i mają wystarczający udźwig, aby bezpiecznie podnieść i utrzymać maszynę. W rozdziale *Dane techniczne* można znaleźć dane dotyczące masy maszyny.
- Podczas podnoszenia maszyny zawsze zwracać uwagę na miejsca przebywania innych osób.
- Wykorzystywać tylko te punkty podnoszenia i miejsca mocowania, jakie podaje Instrukcja obsługi.
- Upewnić się, czy pojazd transportujący posiada nośność oraz wielkość platformy wystarczającą do bezpiecznego transportowania maszyny.

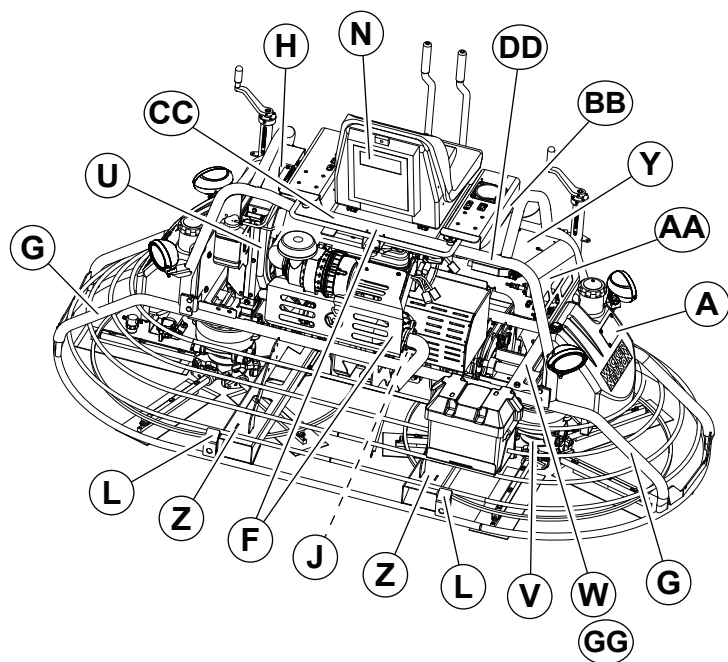
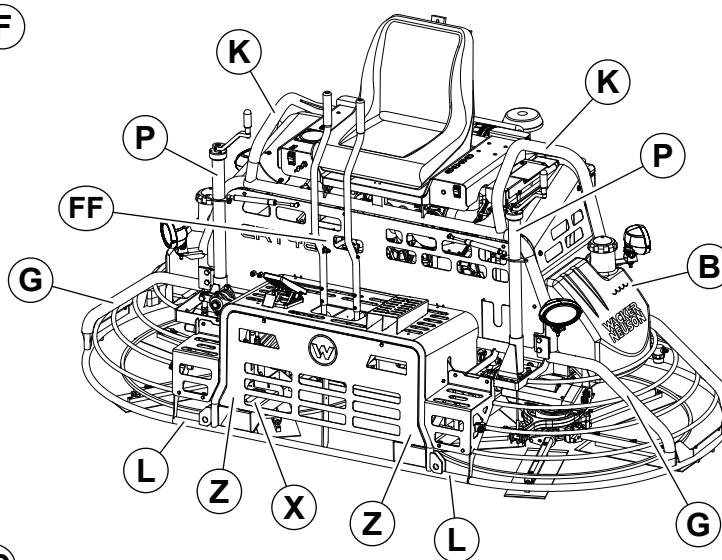
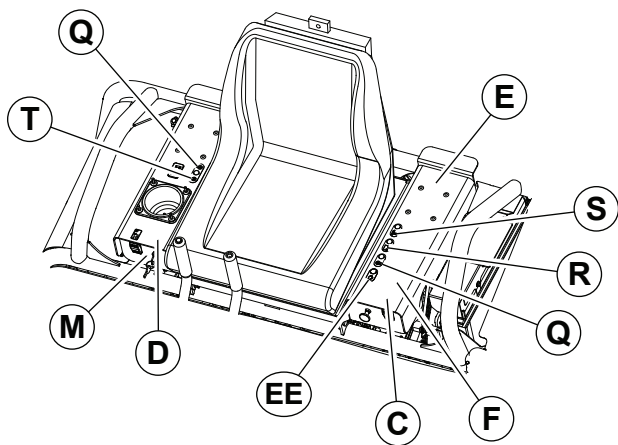
Sposoby ograniczenia ryzyka obrażeń:

- Nie stawać pod maszyną podczas jej podnoszenia bądź przesuwania.
- Nie wchodzić na maszynę podczas jej podnoszenia bądź przesuwania.

Uwagi

2 Etykiety

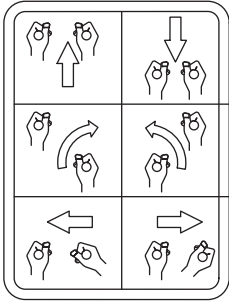


2.1 Położenie napisów ostrzegawczych






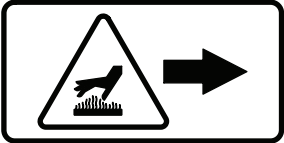



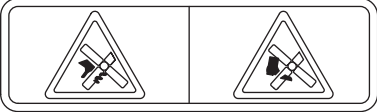
wc\_gr013222





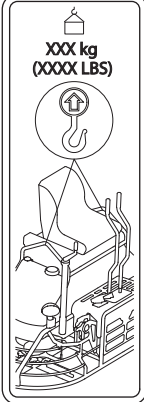

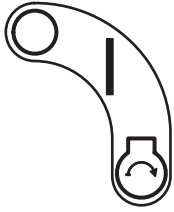
2.2 Znaczenie napisów ostrzegawczych

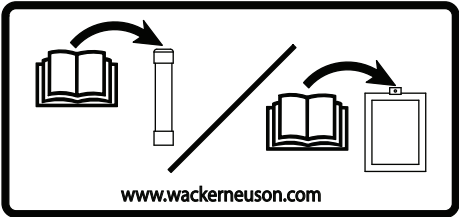
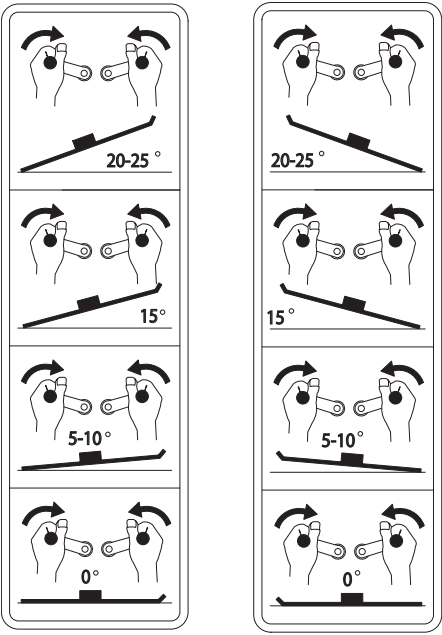
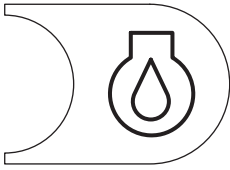
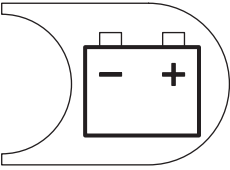
<p>A</p>		<p>NIEBEZPIECZEŃSTWO Zagrożenie uduszeniem</p> <ul style="list-style-type: none"> <li>■ Silniki emitują tlenek węgla.</li> <li>■ Nie wolno uruchamiać maszyny w pomieszczeniach, ani w przestrzeniach zamkniętych, chyba że zostanie zapewniona wystarczająca wentylacja przy pomocy wentylatorów lub przewodów wyciągowych.</li> <li>■ Przeczytać instrukcję obsługi.</li> <li>■ Nie zbliżać do maszyny isker, płomieni, ani palących się przedmiotów.</li> <li>■ Wyłączyć silnik przed rozpoczęciem uzupełniania paliwa.</li> </ul>
<p>B</p>		<p>Napełnianie zbiornika wody. Używać tylko czystej wody lub zwalniaczy rozcieńczonych wodą.</p>
<p>C</p>		<p>OSTRZEŻENIE Stosuj ochronne osłony uszu i okulary ochronne.</p>

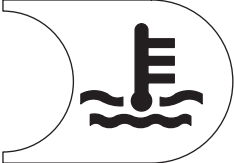
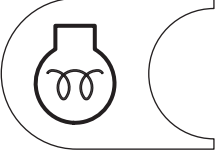


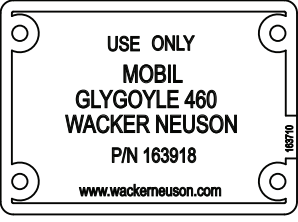
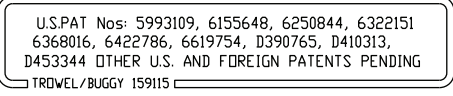
<p>D</p>	 <p>158722</p>	<p>Elementy sterujące. Zobacz sekcja <i>Sterowanie</i>.</p>
<p>E</p>	 <p>150349</p>  <p>178714</p>	<p>Przed uruchomieniem maszyny należy przeczytać i zrozumieć załączoną Instrukcję Obsługi. Pominięcie tego kroku zwiększa ryzyko odniesienia obrażeń ciała przez operatora i inne osoby.</p>



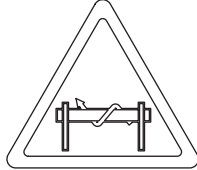



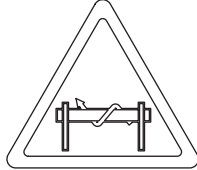



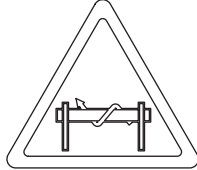


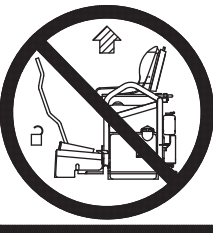
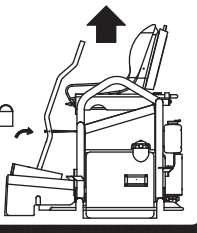

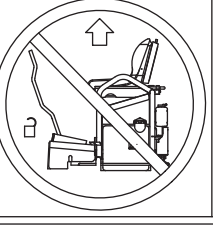
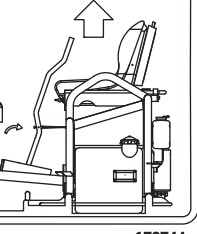

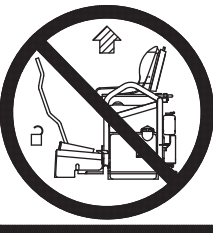
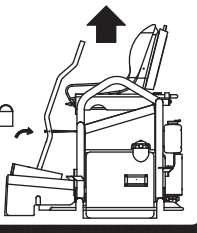

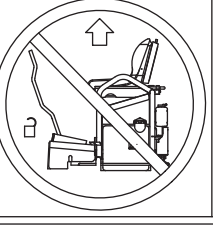
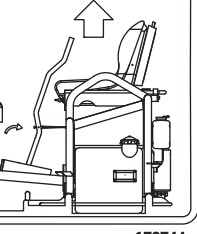

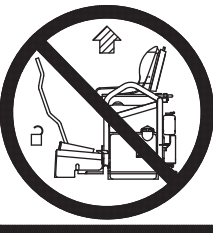
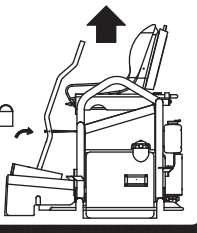

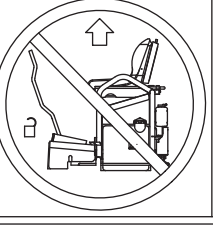
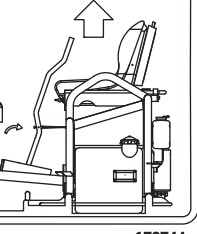
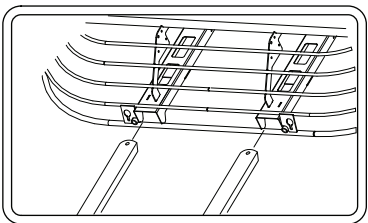


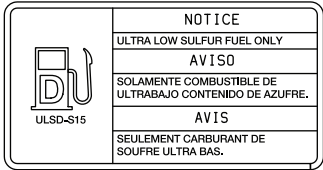

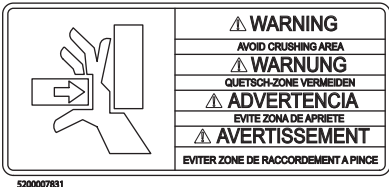
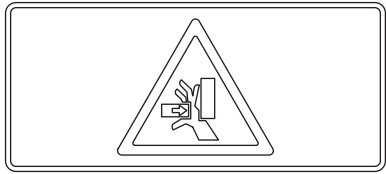


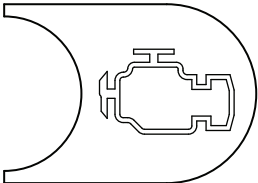
<p>F</p>	 <p>117039</p>  <p>178713</p>  <p>117037</p>  <p>178732</p>  <p>5200007832</p>  <p>5200007834</p>	<p>OSTRZEŻENIE Gorąca powierzchnia</p>
<p>G</p>	 <p>111453</p>  <p>178740</p>	<p>OSTRZEŻENIE Niebezpieczeństwo skaleczenia. Nie zbliżać dłoni ani stóp do ostrzy. Zawsze zakładać osłonę łopatek.</p>




<p>H</p>	 <p>110164</p>  <p>178711</p>	<p>OSTRZEŻENIE Ciecz pod ciśnieniem. Nie otwierać gdy jest gorąca!</p>
<p>J</p>	 <p>110033</p>  <p>178712</p>	<p>OSTRZEŻENIE Wciągnięcie dłoni do poruszającego się pasa spowoduje jej obrażenia. Zawsze należy zainstalować powtórnie osłonę pasa.</p>
<p>K</p>	 <p>5200014673</p>	<p>NOTYFIKACJA Punkt podnoszenia</p>
<p>L</p>	 <p>113726</p>	<p>Miejsce umocowania</p>
<p>M</p>	 <p>118084</p>	<p>Przełącznik główny, uruchamianie silnika: Wył. Wł. Start</p>

<p>N</p>	<p>OPERATOR'S MANUAL MUST BE STORED ON MACHINE. REPLACEMENT OPERATOR'S MANUAL CAN BE ORDERED THROUGH YOUR LOCAL WACKER DISTRIBUTOR.</p> <p>EL MANUAL DE OPERACION DEBE SER RETENIDO EN LA MAQUINA. CONTACTE A SU DISTRIBUIDOR WACKER MAS CERCANO PARA PEDIR UN EJEMPLAR ADICIONAL.</p> <p>LA NOTICE D'EMPLOI DOIT ETRE MUNIE SUR LA MACHINE. CONTACTER LE DISTRIBUTEUR WACKER LE PLUS PROCHE POUR COMMANDER UN EXEMPLAIRE SUPPLEMENTAIRE.</p> <p>150350</p>  <p>180562</p>	<p>Podręcznik operatora powinien być przechowywany na urządzeniu. Kopię podręcznika operatora można zamówić u lokalnego dystrybutora firmy Wacker Neuson.</p>
<p>P</p>	 <p>118083 LEFT      118083 RIGHT</p>	<p>Sterowanie nachyleniem łopatek. Obrócić obydwie dźwignie do wewnątrz, aby zwiększyć nachylenie łopatek. Zobacz sekcja <i>Ustawienie kąta nachylenia</i>.</p>
<p>Q</p>	 <p>164910</p>	<p>PRZESTROGA Niskie ciśnienie oleju silnikowego! Zatrzymać silnik i sprawdzić poziom oleju.</p>
<p>R</p>	 <p>164471</p>	<p>PRZESTROGA Niskie napięcie! Zatrzymać silnik i sprawdzić układ ładowania.  (jeśli dostępny)</p>

<p>S</p>	 <p>164909</p>	<p>PRZESTROGA Zbyt wysoka temperatura cieczy chłodzącej. Zatrzymać silnik i sprawdzić poziom cieczy chłodzącej.</p> <p>(jeśli dostępny)</p>
<p>T</p>	 <p>165016</p>	<p>PRZESTROGA Świece żarowe włączone. Nie uruchamiać silnika przed zgaśnięciem tego wskaźnika</p> <p>(jeśli dostępny)</p>
<p>U</p>	  <p>164857</p> <p>178717</p>	<p>OSTRZEŻENIE Niebezpieczeństwo zaciśnięcia. Elementy obracające się.</p>
<p>V</p>		<p>W skrzyni przekładniowej używać <b>wyłącznie</b> oleju przekładniowego Glygoyle 460.</p>
<p>W</p>		<p>To urządzenie może być regulowana przez jeden albo więcej patentów.</p>

<p>X</p>	<table border="1"> <tr> <td></td> <td></td> </tr> <tr> <td>⚠ CAUTION</td> <td>⚠ ATENCIÓN</td> </tr> <tr> <td>STEERING ASSIST SYSTEM UNDER LOAD. SEE OPERATOR'S MANUAL FOR SERVICE.</td> <td>LA DIRECCIÓN SERVO ASISTIDA ESTÁ BAJO CARGA. VEA EL MANUAL DE OPERACIÓN PARA EL SERVICIO.</td> </tr> <tr> <td>⚠ VORSICHT</td> <td>⚠ ATTENTION</td> </tr> <tr> <td>DIE SERVOLENKUNG IST UNTER LAST. WARTUNGSMITTEILUNG IST IN DER BETRIEBSANLEITUNG ZU FINDEN.</td> <td>LA DIRECTION ASSISTEE EST EN CHARGE. VOIR LA NOTICE D'EMPLOI POUR LE SERVICE.</td> </tr> </table> <p>172844</p> <table border="1"> <tr> <td></td> <td></td> </tr> </table> <p>178792</p>			⚠ CAUTION	⚠ ATENCIÓN	STEERING ASSIST SYSTEM UNDER LOAD. SEE OPERATOR'S MANUAL FOR SERVICE.	LA DIRECCIÓN SERVO ASISTIDA ESTÁ BAJO CARGA. VEA EL MANUAL DE OPERACIÓN PARA EL SERVICIO.	⚠ VORSICHT	⚠ ATTENTION	DIE SERVOLENKUNG IST UNTER LAST. WARTUNGSMITTEILUNG IST IN DER BETRIEBSANLEITUNG ZU FINDEN.	LA DIRECTION ASSISTEE EST EN CHARGE. VOIR LA NOTICE D'EMPLOI POUR LE SERVICE.			<p>Przeczytać Instrukcję obsługi. Elementy układu sterowania są pod obciążeniem. Zob. rozdział <i>Sterowanie</i> lub wezwać technika serwisu do wykonania regulacji.</p>
														
⚠ CAUTION	⚠ ATENCIÓN													
STEERING ASSIST SYSTEM UNDER LOAD. SEE OPERATOR'S MANUAL FOR SERVICE.	LA DIRECCIÓN SERVO ASISTIDA ESTÁ BAJO CARGA. VEA EL MANUAL DE OPERACIÓN PARA EL SERVICIO.													
⚠ VORSICHT	⚠ ATTENTION													
DIE SERVOLENKUNG IST UNTER LAST. WARTUNGSMITTEILUNG IST IN DER BETRIEBSANLEITUNG ZU FINDEN.	LA DIRECTION ASSISTEE EST EN CHARGE. VOIR LA NOTICE D'EMPLOI POUR LE SERVICE.													
														
<p>Y</p>	<table border="1"> <tr> <td></td> <td>⚠ CAUTION</td> <td>⚠ ATENCIÓN</td> </tr> <tr> <td></td> <td>⚠ VORSICHT</td> <td>⚠ ATTENTION</td> </tr> <tr> <td></td> <td colspan="2"></td> </tr> </table> <p>172895</p> <table border="1"> <tr> <td></td> <td></td> <td></td> </tr> </table> <p>178744</p>		⚠ CAUTION	⚠ ATENCIÓN		⚠ VORSICHT	⚠ ATTENTION							<p><b>PRZESTROGA!</b> Zablokować dźwignię sterowania ręcznego przed podniesieniem urządzenia.</p>
	⚠ CAUTION	⚠ ATENCIÓN												
	⚠ VORSICHT	⚠ ATTENTION												
														
														
<p>Z</p>	 <p>151108</p>	<p>Otwory na widły podnośnika.</p>												

<p>AA</p>		<p>Stosować wyłącznie paliwo ultraniskosiarkowe. (jeśli dostępny)</p>
<p>BB</p>		<p>U. S. informacji o kontroli emisji (jeśli dostępny)</p>
<p>CC</p>	 	<p>To urządzenie może być regulowane przez jeden albo więcej patentów.</p>
<p>DD</p>	 	<p><b>OSTRZEŻENIE</b> Niebezpieczeństwo wybuchu.</p> <ul style="list-style-type: none"> <li>■ W tym silniku nie stosować łatwo parujących płynów rozruchowych takich jak eter.</li> <li>■ Silnik jest wyposażony w układ wspomagania rozruchu na zimno. Używanie łatwo parujących płynów rozruchowych może doprowadzić do wybuchu, co może spowodować uszkodzenie silnika, obrażenia ciała lub śmierć.</li> <li>■ Należy przeczytać i stosować się do zaleceń dotyczących uruchamiania silnika, zawartych w niniejszej instrukcji obsługi.</li> </ul> <p>(jeśli dostępny)</p>
<p>EE</p>		<p>—</p>

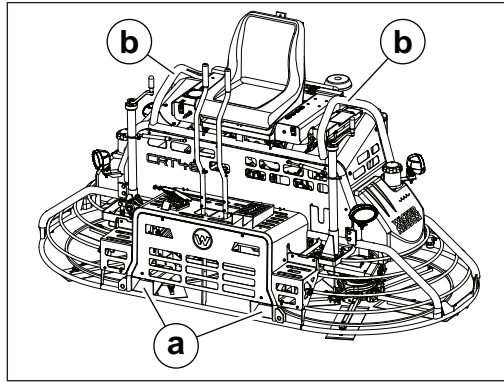
<p>FF</p>		<p>Dynamiczna stabilizacja kierowania</p>
<p>GG</p>		<p>Etykieta zgodności ICES-002 z Industry Canada: CAN ICES-2/NMB-2</p>
<p>—</p>		<p><b>OSTRZEŻENIE!</b>          Należy zdjąć packę z zacieraczki przed podniesieniem jej wysoko w górę. Packa może spaść, powodując śmierć lub poważne obrażenia uderzonej nią osoby. (Położone na górnej stronie packi zacierającej).</p>

### 3 Podnoszenie i transportowanie

#### 3.1 Podnoszenie maszyny

##### Informacje podstawowe

Maszyna jest wyposażona w kieszenie widel podnośnika **(a)** z przodu i z tyłu, a także dwie rury do podnoszenia **(b)**.



wc\_gr013203

##### Wymagania

- Urządzenie do podnoszenia (dźwig, podnośnik lub wózek widłowy) o udźwigu wystarczającym do podniesienia maszyny.
- Akcesoria do podnoszenia (haki/klamry i łańcuchy) o nośności zapewniającej utrzymanie ciężaru maszyny
- Maszyna jest zatrzymana.

---

##### Podnoszenie maszyny

W celu podniesienia maszyny należy wykonać czynności poniższej procedury.

1. Zamocować linę lub łańcuch do rur do podnoszenia. Nie mocować akcesoriów do podnoszenia do innych części maszyny.
2. Podnieść maszynę na niewielką wysokość.



---

##### OSTRZEŻENIE

Niebezpieczeństwo zmiążdżenia. Brak stabilizacji maszyny może spowodować niepowodzenie operacji podnoszenia. Awaria akcesoriów i sprzętu do podnoszenia może spowodować zmiążdżenie osób znajdujących się w pobliżu.

- Aby móc kontynuować, sprawdzić najpierw stabilność.

3. Sprawdzić stabilność. W razie potrzeby opuścić maszynę, zmienić położenie urządzenia podnoszącego i ponownie podnieść maszynę na niewielką wysokość.
4. Kontynuować podnoszenie maszyny po jej ustabilizowaniu.



### 3.2 Przygotowywanie maszyny do przewiezienia na ciężarówce lub przyczepie

#### Wymagania

- Maszyna jest zatrzymana.
- Ciężarówka z platformą lub przyczepą o nośności zapewniającej utrzymanie ciężaru maszyny.
- Haki, łańcuchy lub pasy o nośności zapewniającej utrzymanie ciężaru maszyny



#### OSTRZEŻENIE

Niebezpieczeństwo zmiążdżenia. Nieprawidłowe przymocowanie maszyny może skutkować zmiążdżeniem.

- ▶ W celu przymocowania maszyny do ciężarówki lub przyczepy stosować tylko wyznaczone punkty mocowania.

#### Wykaz czynności kontrolnych

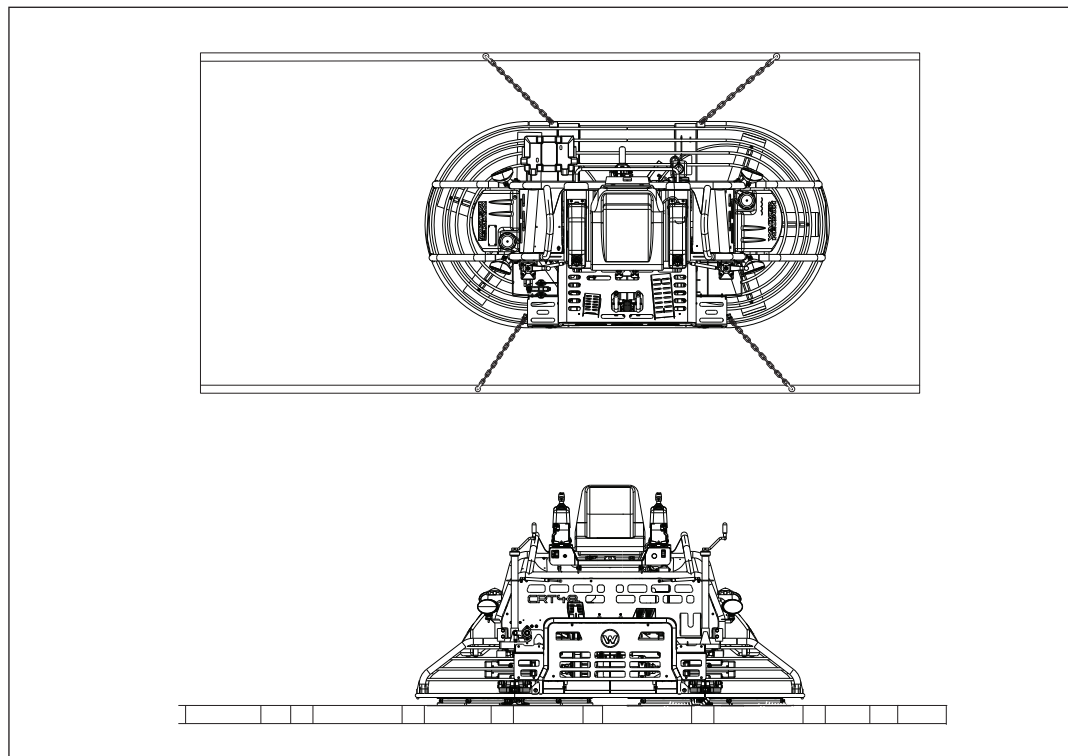
Przed rozpoczęciem transportu maszyny należy:

- Upewnić się, że pojazd transportowy lub przyczepa może udźwignąć ciężar maszyny.
- Upewnić się, że pojazd transportowy lub przyczepa są wystarczająco szerokie, aby pomieścić maszynę.
- Upewnić się, że koła pojazdu transportowego lub przyczepy są zablokowane podczas ładowania maszyny.
- Upewnić się, że pojazd transportowy lub naczepa są czyste i wolne od smaru, oleju, lodu lub innych zanieczyszczeń.
- Jeśli maszyna jest mocowana do przyczepy, podczas transportu nie należy używać podnośnika przyczepy do wspierania zaczepu holowniczego.
- Upewnić się, że wszystkie rampy wykorzystywane do ładowania:
  - Mogą udźwignąć ciężar maszyny.
  - Są czyste i wolne od smaru, oleju, lodu lub innych zanieczyszczeń.
  - Są prawidłowo połączone z pojazdem transportowym lub przyczepą.
  - Mają wystarczającą długość, aby zachować kąt ładowania wynoszący 15° lub mniej.

#### Ponadto:

- Należy sprawdzić, czy powierzchnia ładowania jest płaska, a grunt pod nią jest stabilny.
- Sprawdzić ogólną wysokość maszyny po załadowaniu jej na ciężarówkę lub przyczepę.
- Zaplanować trasę, aby uniknąć problemów z przejazdem, znakami drogowymi, zabudowaniami itp.
- Zapoznać się z lokalnymi przepisami dotyczącymi przewozu maszyn i ich przestrzegać.

**Wskazówka:** Ilustracja stanowi jedynie przykład. Konkretna maszyna może różnić się od opisanej.



wc\_gr011880

## 4 Obsługa

### 4.1 Przygotowanie maszyny do pierwszego użycia

1. Zadbać o usunięcie z maszyny wszystkich luźnych elementów opakowania.
2. Sprawdzić maszynę i jej poszczególne części pod względem występowania uszkodzeń. Nie używać maszyny w razie stwierdzenia występowania widocznego uszkodzenia! Natychmiast zwrócić się o pomoc do dealera firmy Wacker Neuson.
3. Zapoznać się ze spisem wszystkich elementów dostarczonych z maszyną i sprawdzić, czy zostały ujęte wszystkie luźne części składowe i elementy łączne.
4. Przymocować części dotychczas nieprzymocowane.
5. Uzupełnić wszystkie potrzebne płyny, w tym paliwo, olej silnikowy oraz elektrolit akumulatora.
6. Przenieść maszynę do jej lokalizacji roboczej.

### 4.2 Pozycja operatora

Operator jest odpowiedzialny za bezpieczne i efektywne użytkowanie tej maszyny. Zachowanie pełnej kontroli nad maszyną nie jest możliwe, jeśli operator nie utrzymuje przez cały czas prawidłowej pozycji roboczej.

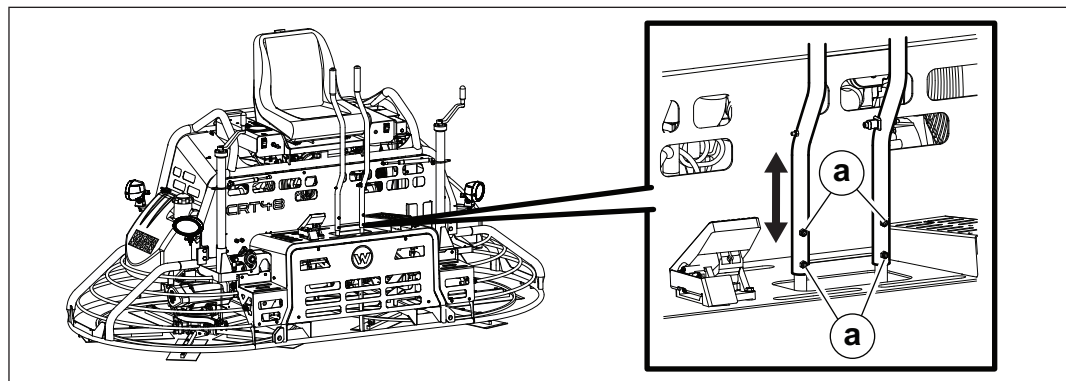
Eksploatując tę maszynę, operator musi:

- siedzieć w fotelu operatora, zwrócony do przodu,
- obie stopy ułożyć na pomoście sterowniczym,
- trzymać obie dłonie na manipulatorach drążkowych.

#### Ustawianie manipulatorów drążkowych

Manipulatory drążkowe można regulować między dwiema pozycjami. Jeśli manipulatory znajdują się w najwyższym położeniu, skok będzie wyższy. Aby wyregulować położenie manipulatorów drążkowych:

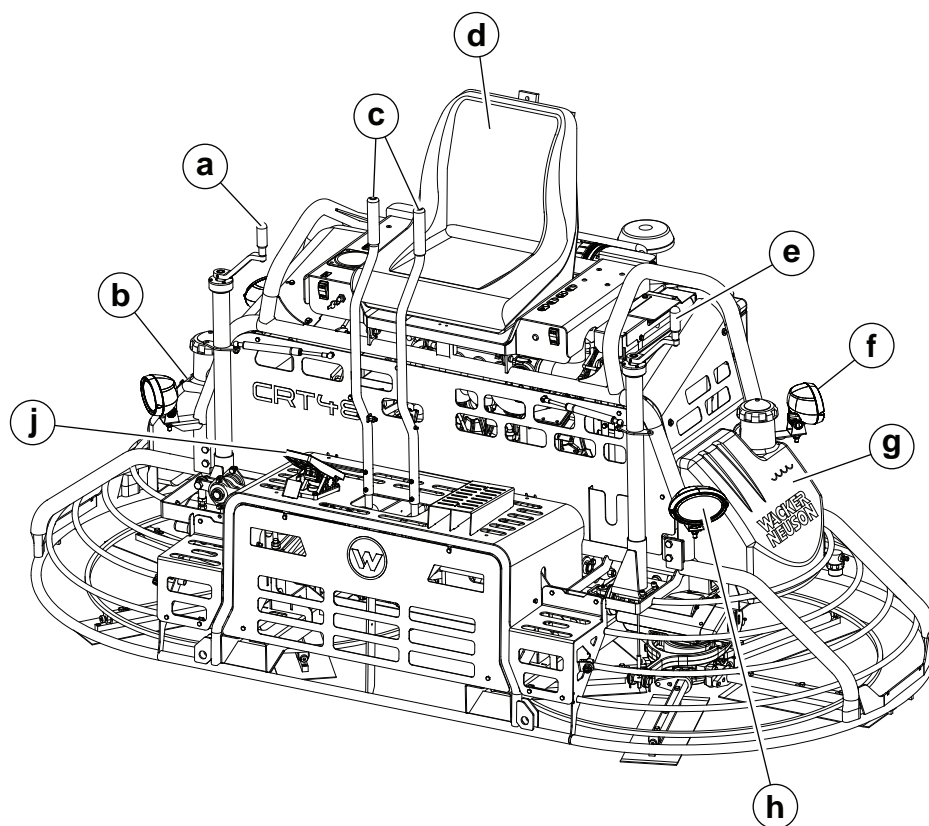
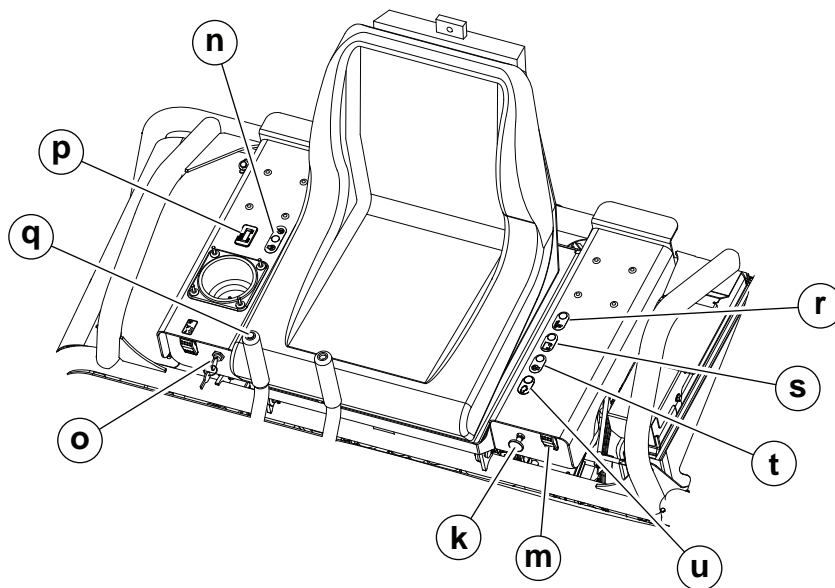
1. Odkręcić cztery śruby i nakrętki (a).



wc\_gr013235

2. Ustawić manipulatory drążkowe w żądanym położeniu.
3. Przykręcić cztery śruby i nakrętki.

4.3 Elementy maszyny



wc\_gr013209

## 4.4 Opisy elementów maszyny

Nr	Opis	Nr	Opis
a	Sterowanie nachyleniem łopatek prawej części	m	Wyłącznik oświetlenia roboczego
b	Zbiornik paliwa	n	Lampka wskaźnikowa świec żarowych (jeśli dostępny)
c	Manipulatory drążkowe	o	Przełącznik silnika z kluczykiem
d	Fotel operatora z przełącznikiem „obecności operatora”	p	Licznik godzin pracy
e	Sterowanie nachyleniem łopatek lewej części	q	Sterowanie spryskiwaniem wodą
f	Tylne światło robocze (po jednym z każdej strony)	r	Wskaźnik świetlny ciśnienia oleju
g	Zbiornik wody	s	Lampka wskaźnikowa ładowania (z alternatora)
h	Przednie światło robocze (po jednym z każdej strony)	t	Lampka wskaźnikowa temperatury płynu chłodzącego (jeżeli występuje)
j	Pedał nożny (sterowanie przepustnicą)	u	Kontrolka sprawdzenia silnika (jeżeli występuje)
k	Sterowanie ssaniem silnika (jeżeli jest w wyposażeniu)	—	—

### System weryfikacji obecności operatora

W zacieraczce samojezdnej znajduje się fotel ze zintegrowanym systemem „obecności operatora”, działającym w połączeniu z przełącznikiem zamontowanym na przepustnicy. System umożliwi działanie silnika na jałowym biegu bez obecności operatora na fotelu — pod warunkiem, że nie jest wciśnięty pedał przepustnicy.

Zadaniem systemu „obecności operatora” jest ograniczenie czasu pozostawania przepustnicy w położeniu biegu jałowego, gdy operator opuszcza fotel. System „obecności operatora” spełnia wymagania ustanawiane przez takie organizacje, jak OSHA, ANSI oraz ISO.

### Nauka obsługi zacieraczki

Aby zapoznać nowego operatora z zacieraczką samojezdną, należy wykonać następujące czynności:

1. Kiedy operator usiądzie w fotelu, należy pokazać, jak działają manipulatory drążkowe (**c**) oraz jak uruchamiać urządzenie.
2. Operator powinien przećwiczyć kierowanie zacieraczką. Idealną powierzchnią do ćwiczeń jest płyta z twardego betonu lekko zwilżona wodą.
3. Odchylić łopatkę na wysokość ok. 6,35 mm na krawędzi prowadzącej. Zacząć od utrzymywania zawisu maszyny nad jednym punktem, a następnie ćwiczyć poruszanie się w linii prostej oraz wykonywanie obrotów o 180°. Najlepszą sterowność uzyskuje się przy pełnej prędkości obrotowej.

## 4.5 Zalecane paliwo—gaz LPG

Silnik wymaga benzyny zwykłej bezołowiowej. Stosować tylko świeżą, czystą benzynę. Paliwo z domieszką wody lub zanieczyszczeń uszkodzi układ paliwowy. Pełny opis paliwa można znaleźć w Instrukcji silnika.

---

### Stosowanie paliw natlenowa-nych

Niektóre konwencjonalne benzyny są mieszane z alkoholem. Paliwa te są określane grupowo jako natlenowane. W przypadku stosowania paliwa natlenowanego należy sprawdzić, czy jest ono bezołowiowe i spełnia wymogi w zakresie minimalnej liczby oktanowej.

Przed zastosowaniem paliwa natlenowanego należy potwierdzić zawartość paliwa. W niektórych stanach/prowincjach wymaga się umieszczania takiej informacji na dystrybutorach.

Poniżej przedstawiono zatwierdzone przez firmę Wacker Neuson procentowe zawartości środka natleniającego:

**ETANOL** - (alkohol etylowy lub spirytus zbożowy) 10% objętościowych. Można stosować benzynę zawierającą maksymalnie 10% objętościowych etanolu (określaną powszechnie jako E10). Benzyn zawierających więcej niż 10% etanolu (takich jak E15, E20 lub E85) nie wolno stosować, ponieważ mogłoby to spowodować uszkodzenie silnika.

W razie zauważenia jakichkolwiek niekorzystnych objawów podczas pracy, należy spróbować tankowania na innej stacji benzynowej lub zmienić markę benzyny.

Uszkodzenie układu paliwowego i pogorszenie parametrów eksploatacyjnych spowodowane stosowaniem paliwa o wyższej zawartości procentowej środka natleniającego niż podana nie jest objęte gwarancją.

## 4.6 Zalecane paliwo—olej napędowy

Niskie temperatury otoczenia powodują żelowanie oleju napędowego. Zawsze należy stosować paliwo odpowiednie dla danych warunków. Postępować zgodnie ze wskazówkami w tabeli poniżej.

Najniższa spodziewana temperatura otoczenia	Zalecane paliwo <sup>1</sup>
Powyżej zera > 0°C (32°F)	Olej napędowy nr 2 plus dodatki
Poniżej zera < 0°C (32°F)	Zimowa mieszanka olejów napędowych

<sup>1</sup>Silnik może wymagać paliwa ultra-niskosiarkowego. Zobacz instrukcja obsługi silnika.



### PRZESTROGA

Niebezpieczeństwo pożaru.

- ▶ Nie używać benzyny, oleju do skrzyni korbowej ani żadnego oleju zawierającego benzynę.

## 4.7 Uzupelnianie paliwa w maszynie

### Wymagania

- Maszyna wyłączona
- Silnik schłodzony
- Maszyna/zbiornik paliwa ustawione równolegle do podłoża
- Świeże, czyste paliwo

### Czynności

W celu uzupełnienia paliwa w maszynie należy wykonać poniższe czynności.

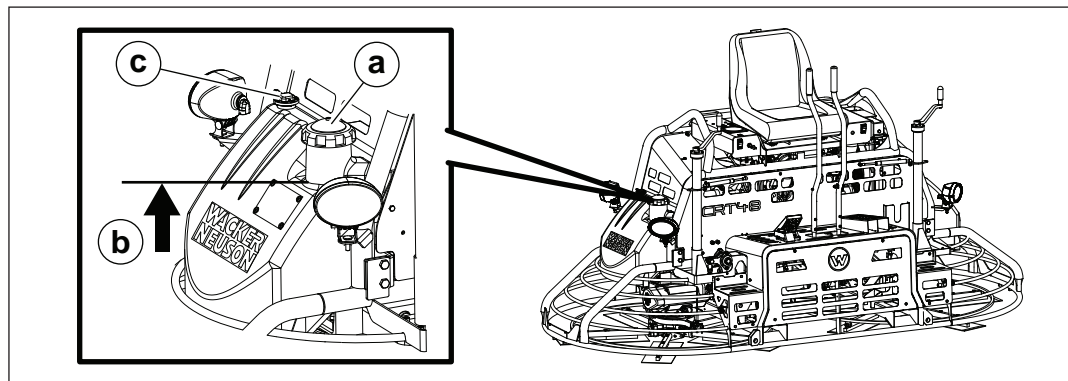


### OSTRZEŻENIE

Występuje zagrożenie pożarem oraz poparzeniem. Paliwo i jego opary są bardzo łatwopalne.

- ▶ Podczas uzupełniania paliwa wszelkie źródła zapłonu powinny znajdować się z dala od maszyny.
- ▶ Paliwo uzupełniać tylko wtedy, gdy maszyna znajduje się na otwartej przestrzeni.
- ▶ Niezwłocznie usunąć rozlane paliwo.

1. Zdjąć korek zbiornika paliwa (a).



2. Napełnić zbiornik paliwa do poziomu dolnej części wlewu paliwa (b). Dodatkowa wnęka zbiornika zapewnia prawidłowe funkcjonowanie układu odpowietrzania (c).



### PRZESTROGA

Występuje zagrożenie pożarem oraz zagrożenia dla zdrowia. Podczas ogrzewania paliwo rozszerza się. Paliwo rozszerzające się w nadmiernie napełnionym zbiorniku może rozlewać się i wyciekać.

- ▶ Nie napełniać nadmiernie zbiornika paliwa.
- ▶ Modyfikowanie, pomijanie bądź demontaż układu odpowietrzania są zabronione.

3. Założyć korek zbiornika paliwa.



## 4.8 Okres docierania

### Informacje ogólne

W przypadku tej maszyny wymagany jest okres docierania silnika i skrzyni przekładniowej.

---

### Okres docierania skrzyni przekładniowej

Aby dotrzeć skrzynie przekładniowe, należy uruchomić silnik z przepustnicą otwartą w 50% i pozostawić go włączonym przez pierwsze 2–4 godzin. Zapobiegnie to przedwczesnemu zużyciu i przedłuży żywotność przekładni.

**NOTYFIKACJA:** Uruchomienie silnika z pełnym otwarciem przepustnicy podczas okresu docierania może doprowadzić do przedwczesnego zużycia przekładni.

---

### Okres docierania silnika Kohler

Podczas używania maszyny w okresie docierania należy przestrzegać wskazówek przedstawionych poniżej.

- Okres docierania dla silnika Kohler wynosi 50 godzin.
  - W trakcie pierwszych 50 godzin pracy silnika nie należy przekraczać 70% wartości jego maksymalnej mocy znamionowej.
  - Wymienić olej silnikowy i filtr po upływie pierwszych 50 godzin eksploatacji.
  - Pozwól silnikowi rozgrzać się zupełnie przed użyciem maszyny w zimną pogodę.
- 

### Okres docierania silnika Vanguard

Podczas używania maszyny w okresie docierania należy przestrzegać wskazówek przedstawionych poniżej.

- Nie obciążać silnika maksymalnie przed pierwsze 5-10 godzin jego eksploatacji.
  - Wymienić olej silnikowy po upływie pierwszych 5-10 godzin eksploatacji.
  - Pozwolić silnikowi rozgrzać się do końca przed użyciem maszyny w niskiej temperaturze.
- 

### Okres docierania silnika Kohler

Podczas używania maszyny w okresie docierania należy przestrzegać wskazówek przedstawionych poniżej.

- Wymienić olej i filtr oleju po upływie pierwszych 50 godzin eksploatacji.
- Pozwolić silnikowi rozgrzać się do końca przed użyciem maszyny w niskiej temperaturze.

## 4.9 Przed uruchomieniem

### Wymaganie

Operator musi być zaznajomiony z rozmieszczeniem i działaniem wszystkich elementów sterujących.

---

### Wykaz czynności kontrolnych

Przed uruchomieniem zacieraczki należy sprawdzić:

- poziom paliwa – w razie potrzeby uzupełnić paliwo
- poziom oleju w silniku – w razie potrzeby dolać oleju
- poziom wody – w razie potrzeby dolać wody
- filtr powietrza – sprawdzić, czy wkład jest czysty i nieuszkodzony
- ramiona i łopatki zacieraczki – sprawdzić, czy są sprawne i nieuszkodzone

## 4.10 Uruchamianie, kierowanie, obsługa i zatrzymywanie maszyny (Vanguard)

### Wymagania

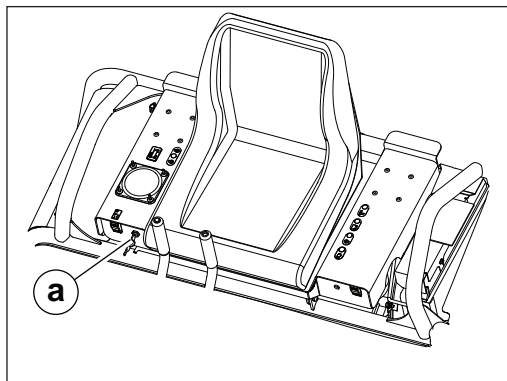
- Maszyna jest w dobrym stanie technicznym i przeszła odpowiednie czynności obsługowe.
- W zbiorniku znajduje się paliwo

---

### Uruchamianie maszyny

W celu uruchomienia maszyny należy wykonać poniższe czynności.

1. Usiąść na fotelu operatora.
2. Przekręcić kluczyk zapłonu (**a**) w prawo w celu uruchomienia silnika.



wc\_gr014048

---

**NOTYFIKACJA:** Kręcenie wałem korbowym silnika dłużej niż przez 5 sekund może spowodować uszkodzenie rozrusznika.

- Jeżeli silnik nie uruchamia się, zwolnić przełącznik z kluczykiem i odczekać 10 sekund przed ponownym uruchomieniem rozrusznika.
- Jeżeli silnik nie daje się uruchomić mimo wykonania wielu prób rozruchu, zapoznać się z rozdziałem *Rozwiązywanie problemów*.

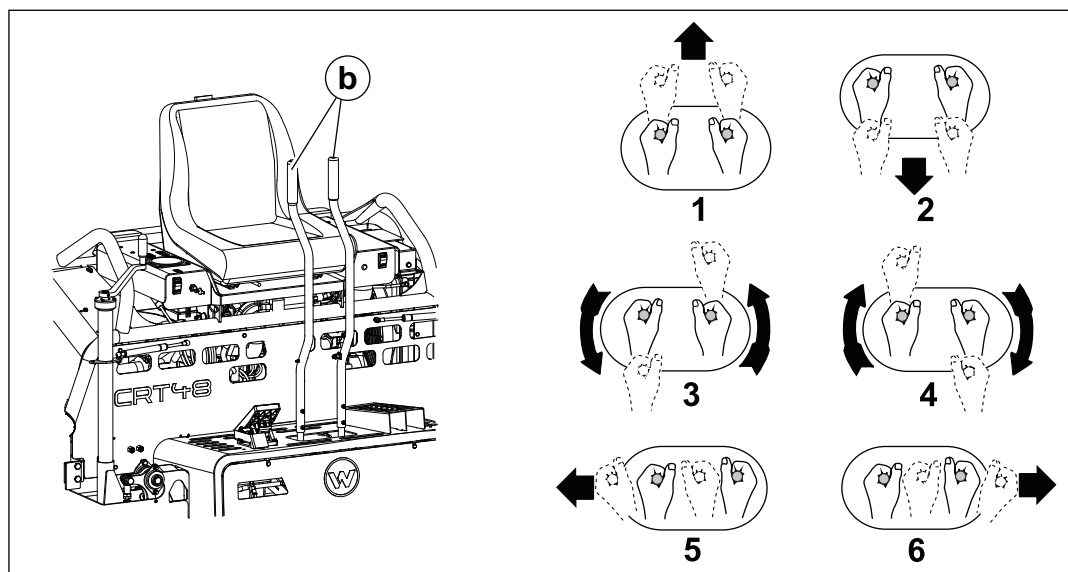
- 
3. Nacisnąć pedał przepustnicy, aby uruchomić łopatkę.

*Ciąg dalszy tej procedury znajduje się na następnej stronie.*

*Ciąg dalszy z poprzedniej strony.*

### Sterowanie

Manipulatory drążkowe **(b)** umożliwiają sterowanie kierunkiem ruchu oraz obracaniem maszyny.



wc\_gr013215

### Ruchy dłoni

Zapoznać się z ilustracją, aby dowiedzieć się, jakie ruchy dłoni należy wykonywać w celu poruszania się zacieraczką w żądanym kierunku.

- 1 — do przodu
- 2 — do tyłu
- 3 — obrót w lewo
- 4 — obrót w prawo
- 5 — ruch boczny w lewo
- 6 — ruch boczny w prawo

*Ciąg dalszy tej procedury znajduje się na następnej stronie.*

*Ciąg dalszy z poprzedniej strony.*

### **Eksploatacja maszyny**

Stosowanie się do poniższych wskazówek umożliwi użytkowanie zacieraczki samojezdnej z jej najwyższą wydajnością.

- Przemieszczać maszynę w kierunku, w jakim zwrócony jest operator. Umożliwia to wykańczanie najszerszej możliwej powierzchni, podczas gdy operator ma bardzo dobry widok na powierzchnię, która ma być zacierana.
- Po dotarciu do końca obrabianej powierzchni, należy wykonać skręt o 180° i poruszać się w linii prostej do drugiego końca powierzchni.
  - Alternatywnie, poruszać się maszyną poprzecznie (bokiem), a następnie wykonać ruch wstecz na drugi koniec powierzchni betonowej.
- Pamiętać, że najlepszą możliwą sterowność uzyskuje się przy maksymalnej prędkości obrotowej silnika.

**NOTYFIKACJA:** Nie wywierać nadmiernego nacisku na manipulatory drążkowe. Większa siła nie spowoduje zwiększenia czasu reakcji urządzenia, może natomiast spowodować uszkodzenie elementów sterujących.

---

### **Zatrzymanie maszyny**

1. Aby zatrzymać ruch zacieraczki, ustawić manipulatory drążkowe w położeniach neutralnych i zwolnić nacisk na pedał przepustnicy.
2. Wyłączyć silnik, przestawiając przełącznik zapłonu w położenie „O” (OFF).

## 4.11 Uruchamianie, kierowanie, obsługa i zatrzymywanie maszyny (Kohler)

### Wymagania

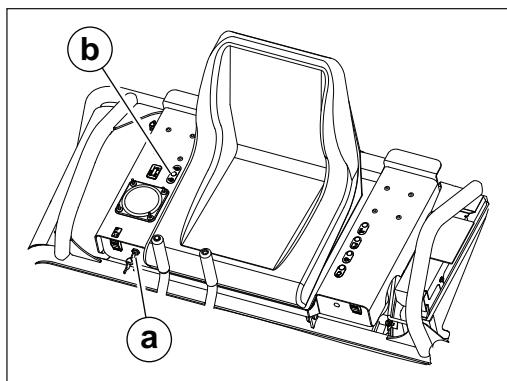
- Maszyna jest w dobrym stanie technicznym i przeszła odpowiednie czynności obsługowe.
- W zbiorniku znajduje się paliwo

---

### Uruchamianie maszyny

W celu uruchomienia maszyny należy wykonać poniższe czynności.

1. Usiąść na fotelu operatora.
2. Przekręcić kluczyk zapłonu **(a)** w prawo, w położenie ON.



wc\_gr013213

3. Kiedy zgaśnie lampka wskaźnikowa świec żarowych **(b)**, obrócić przełącznik silnika z kluczykiem do położenia START i przytrzymać w tym położeniu do chwili uruchomienia silnika.

---

**NOTYFIKACJA:** Kręcenie wałem korbowym silnika dłużej niż przez 5 sekund może spowodować uszkodzenie rozrusznika.

- Jeżeli silnik nie uruchamia się, zwolnić przełącznik z kluczykiem i odczekać 10 sekund przed ponownym uruchomieniem rozrusznika.
- Jeżeli silnik nie daje się uruchomić mimo wykonania wielu prób rozruchu, zapoznać się z rozdziałem *Rozwiązywanie problemów*.

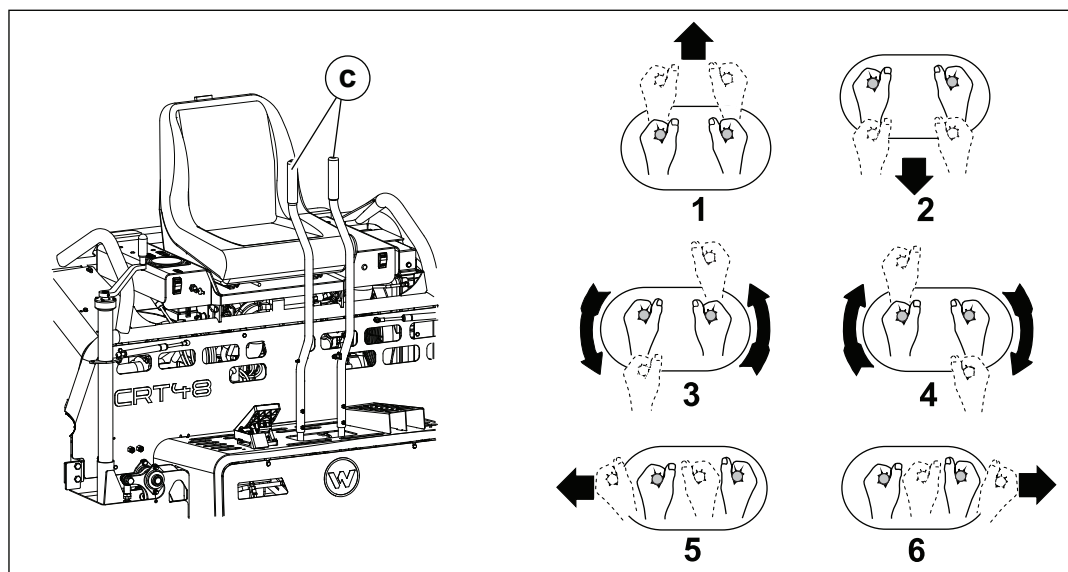
- 
4. Przed włączeniem maszyny poczekać, aż silnik rozgrzeje się.
  5. Nacisnąć pedał przepustnicy, aby uruchomić łopatkę.

*Ciąg dalszy tej procedury znajduje się na następnej stronie.*

*Ciąg dalszy z poprzedniej strony.*

### Sterowanie

Manipulatory drążkowe **(c)** umożliwiają sterowanie kierunkiem ruchu oraz obracaniem maszyny.



wc\_gr013208

### Ruchy dłoni

Zapoznać się z ilustracją, aby dowiedzieć się, jakie ruchy dłoni należy wykonywać w celu poruszania się zacieraczką w żądanym kierunku.

- 1 — do przodu
- 2 — do tyłu
- 3 — obrót w lewo
- 4 — obrót w prawo
- 5 — ruch boczny w lewo
- 6 — ruch boczny w prawo

*Ciąg dalszy tej procedury znajduje się na następnej stronie.*

*Ciąg dalszy z poprzedniej strony.*

### **Eksploatacja maszyny**

Stosowanie się do poniższych wskazówek umożliwi użytkowanie zacieraczki samojezdnej z jej najwyższą wydajnością.

- Przemieszczać maszynę w kierunku, w jakim zwrócony jest operator. Umożliwia to wykańczanie najszerszej możliwej powierzchni, podczas gdy operator ma bardzo dobry widok na powierzchnię, która ma być zacierana.
- Po dotarciu do końca obrabianej powierzchni, należy wykonać skręt o 180° i poruszać się w linii prostej do drugiego końca powierzchni.
  - Alternatywnie, poruszać się maszyną poprzecznie (bokiem), a następnie wykonać ruch wstecz na drugi koniec powierzchni betonowej.
- Pamiętać, że najlepszą możliwą sterowność uzyskuje się przy maksymalnej prędkości obrotowej silnika.

**NOTYFIKACJA:** Nie wywierać nadmiernego nacisku na manipulatory drążkowe. Większa siła nie spowoduje zwiększenia czasu reakcji urządzenia, może natomiast spowodować uszkodzenie elementów sterujących.

---

### **Zatrzymanie maszyny**

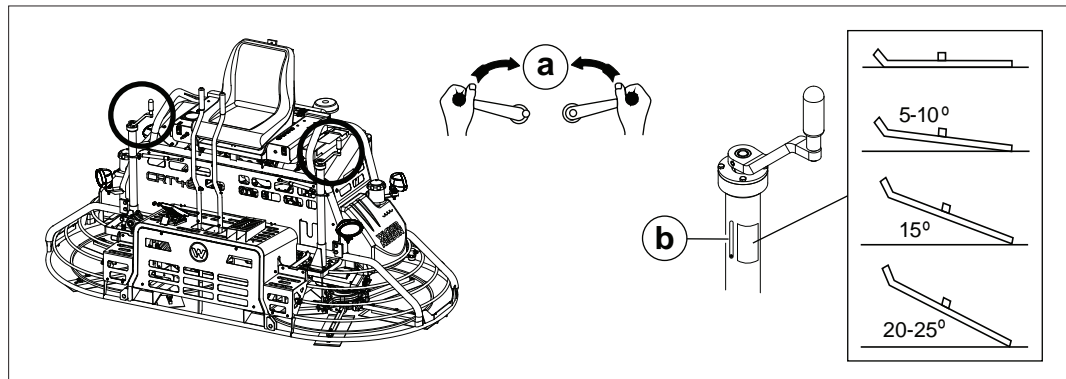
1. Aby zatrzymać ruch zacieraczki, ustawić manipulatory drążkowe w położeniach neutralnych i zwolnić nacisk na pedał przepustnicy.
2. Wyłączyć silnik, przestawiając przełącznik zapłonu w położenie „O” (OFF).



## 4.12 Adjusting the Pitch

### Informacje podstawowe

Zmiana nachylenia (kąta) łopatek zacieraczki umożliwia operatorowi wykańczanie betonu od etapu mokrej powierzchni do etapu wykańczania na twardo (polerowania).



wc\_gr013211

### Zmiana kąta nachylenia

Wykonać poniższe czynności, aby zmienić lub ustawić kąt nachylenia łopatek zacieraczki.

1. Zwolnić ruch maszyny.
2. Ustawić żądane nachylenie z lewej strony maszyny. W celu zwiększenia nachylenia łopatek, obrócić dźwignię sterowania nachyleniem do wewnątrz **(a)**.
3. Ustawić tak samo nachylenie z prawej strony.
4. Wyrównać nachylenie łopatek prawego i lewego wirnika korzystając ze wskaźnika nachylenia **(b)**.

### Sugerowane nachylenie robocze

Stan obrabianego betonu	Sugerowane nachylenie robocze
1. Etap mokrej powierzchni roboczej	Płasko (brak nachylenia)
2. Etap mokrej do plastycznej powierzchni roboczej	Niewielkie nachylenie (5–10°)
3. Etap powierzchni półtwardej	Zwiększony kąt nachylenia (15°)
4. wykańczania powierzchni twardej (polerowanie)	Maksymalne nachylenie (20–25°)

### 4.13 Procedura awaryjnego wyłączenia maszyny

#### Czynności

Jeśli dojdzie do awarii lub wypadku, gdy maszyna jest w ruchu, należy postępować zgodnie z poniższą procedurą:

1. zatrzymać silnik;
2. zamknąć zawór paliwa;
3. usunąć maszynę z miejsca pracy przy użyciu zestawu kołowego;
4. oczyścić z betonu ostrza i maszynę;
5. zwrócić się do wypożyczalni lub właściciela maszyny o dalsze instrukcje.

## 5 Konserwacja ogólna



### OSTRZEŻENIE

Maszyna pozbawiona prawidłowej obsługi technicznej może ulec awarii powodując zranienie osób lub trwałe uszkodzenie maszyny.

- ▶ Maszynę należy utrzymywać w bezpiecznym stanie roboczym przeprowadzając planowe czynności obsługowe i niezbędne naprawy.

### 5.1 Harmonogram okresowej konserwacji

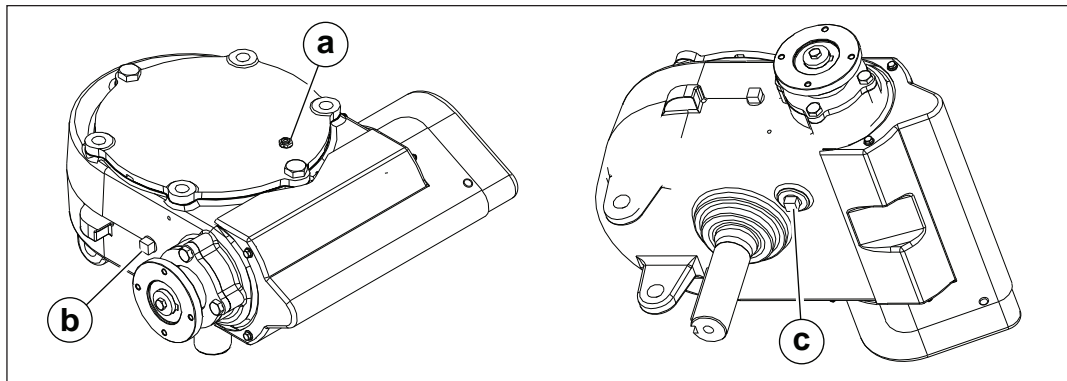
Poniższa tabela przedstawia podstawowe czynności konserwacyjne. Czynności oznaczone haczykami może wykonywać operator. Wykonywanie czynności oznaczonych kwadratowym wypunktowaniem wymaga specjalnego przeszkolenia i sprzętu.

	Codzienne	Co 20 godzin	Co 50 godzin	Co 300 godzin
Smarować ramiona zacieraczki.	✓			
Sprawdzić osprzęt zewnętrzny.	✓			
Umyć wodą pod ciśnieniem wszystkie powierzchnie, aż do oczyszczenia ich z betonu.	✓			
Sprawdzić poziom oleju w skrzynkach przekładniowych.		✓		
Nasmarować łącznik wałka wejściowego skrzynki przekładniowej.		■		
Nasmarować elementy sterowania napędu i nachylenia.		■		
Sprawdzić stopień zużycia paska napędowego.			✓	
Nasmarować sworznie cylindra sterującego.			■	
Wymienić olej w skrzyniach przekładniowych.				■

## 5.2 Wykonywanie czynności konserwacyjnych skrzynek przekładniowych

### Kiedy

- ▶ Sprawdzać prawidłowość poziomu oleju w skrzynkach przekładniowych co 20 godzin eksploatacji.
- ▶ Wymieniać olej przekładniowy co 300 godzin.
- ▶ W razie potrzeby usuwać niedrożności lub wymieniać zawór nadmiarowy ciśnienia (a), aby zapobiegać wyciekom oleju przez uszczelniacze wałków skrzynek przekładniowych.



wc\_gr011863

### Wymagania

- Nowy olej silnikowy (informacje dotyczące ilości i rodzaju oleju można znaleźć w rozdziale *Dane techniczne*).
- Szmata i pojemnik o odpowiedniej objętości do zebrania spuszczonego oleju

**Wskazówka:** Zużyty olej należy zbierać, przechowywać i usuwać zgodnie z obowiązującymi przepisami ochrony środowiska.



### OSTRZEŻENIE

Większość zużytych olejów zawiera niewielkie ilości substancji, które mogą być przyczyną nowotworów oraz innych problemów zdrowotnych w przypadku wdychania, połknięcia lub pozostawania w kontakcie ze skórą przez dłuższy czas.

- ▶ Należy podejmować stosowne środki zaradcze w celu uniknięcia wdychania lub połknięcia zużytego oleju silnikowego.
- ▶ Starannie umyć skórę, gdy dojdzie do kontaktu ze zużyтым olejem silnikowym.

### Sprawdzanie poziomu oleju w skrzynkach przekładniowych

Wykonać poniższe czynności w celu sprawdzenia poziomu oleju.

1. Każda skrzynka przekładniowa CRT jest wyposażona w dwa korki wlewu oleju (b). Odkręcić jeden korek wlewu oleju skrzynki przekładniowej.
2. Jeżeli poziom oleju nie sięga gwintu wlewu oleju, przez otwór należy wlać syntetyczny olej przekładniowy. Nie przepelniać.

*Ciąg dalszy tej procedury znajduje się na następnej stronie.*

*Ciąg dalszy z poprzedniej strony.*

3. Wytrzeć do sucha gwinty w otworze skrzynki przekładniowej i na korku wlewu oleju.
4. Na gwint korka wlewu oleju nałożyć warstwę uszczelnacza Loctite 545 lub jego odpowiednika, założyć korek wlewu oleju i dokręcić z momentem 16–20 Nm.

**NOTYFIKACJA:** Nie mieszać różnych typów oleju przekładniowego. Nie przepelniać skrzynki przekładniowej olejem. W przypadku mieszania olejów lub przepelnienia skrzynki przekładniowej może dojść do jej uszkodzenia. Informacje dotyczące ilości i typu oleju można znaleźć w rozdziale *Dane techniczne*.

---

### Wymiana oleju skrzynki przekładniowej

Wykonać poniższe czynności w celu wymiany oleju w skrzynkach przekładniowych.

1. Umieścić pojemnik o odpowiedniej pojemności (około 3,8 l) pod każdą skrzynką przekładniową.
2. Odkręcić korek spustowy oleju skrzynki przekładniowej (**c**) i opróżnić ją z oleju. Konieczne może być zdjęcie korka (korków) wlewu oleju, aby ułatwić spływ oleju.
3. Kiedy większość oleju spłynie, unieść tył zacieraczki do góry, aby reszta oleju także spłynęła.
4. Po spłynięciu całej ilości oleju wytrzeć do sucha gwinty otworu skrzynki biegów i korka spustowego.
5. Nanieść uszczelnacz Loctite 545 lub jego odpowiednik na gwint korka i zakręcić korek spustowy oleju.
6. Po ustawieniu zacieraczki na poziomym podłożu wlać do skrzynki przekładniowej około 1,83 l syntetycznego oleju przekładniowego przez otwór wlewu oleju, jak opisano wyżej.
7. Wytrzeć do sucha gwinty w otworze skrzynki przekładniowej i na korku wlewu oleju.
8. Na gwint korków wlewu oleju nałożyć warstwę uszczelnacza Loctite 545 lub jego odpowiednika, założyć korek (korki) wlewu oleju i dokręcić z momentem 16–20 Nm.

### 5.3 Ustawienie ramion łopatek

#### Kiedy

Jeśli maszyna jest niestabilna podczas pracy po wymianie ramiona lub demontażu zespołu krzyżaka, należy wyregulować ramiona łopatek.

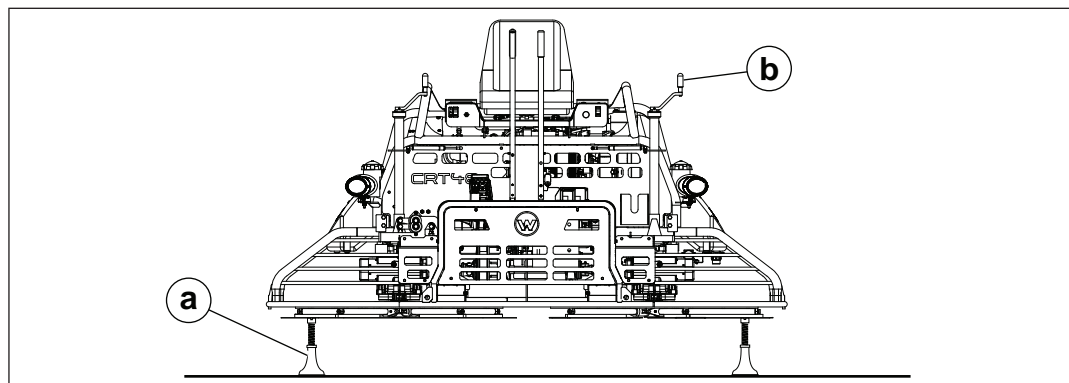
#### Wymagania

- Maszyna jest zatrzymana.
- Sprzęt do podnoszenia o udźwigu wystarczającym do podniesienia maszyny
- Odpowiednio dobrane dźwigniki
- Urządzenie pomiarowe

#### Czynności

Wykonać poniższe czynności w celu wyregulowania ustawienia ramion łopatek.

1. Korzystając z odpowiedniego dźwigu lub podnośnika, podnieść maszynę z podłoża tak, aby ramiona (przy pełnym nachyleniu) nie dotykały jego powierzchni.
2. Umieścić maszynę na czterech podnośnikach **(a)**, jak pokazano na rysunku.
3. Korzystając z elementów regulacji nachylenia **(b)**, ustawić ramiona tak, aby stopień ich nachylenia mieścił się między 1/2 a maksymalnym (około 12°).



wc\_gr013216

4. Odłączyć akumulator.



#### OSTRZEŻENIE

Ryzyko skaleczenia i zaciśnięcia.

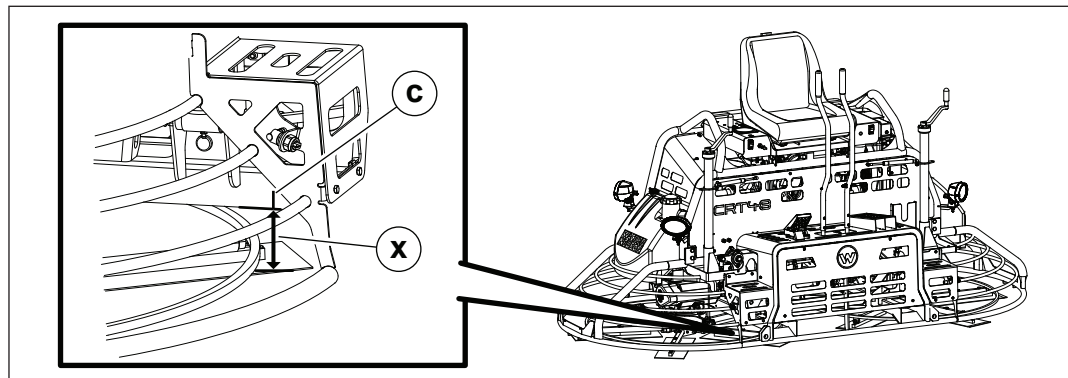
- ▶ Przed pomiarem ramion należy odłączyć akumulator.
- ▶ Do pracy z ramionami używać rękawic ochronnych.

*Ciąg dalszy tej procedury znajduje się na następnej stronie.*

*Ciąg dalszy z poprzedniej strony.*

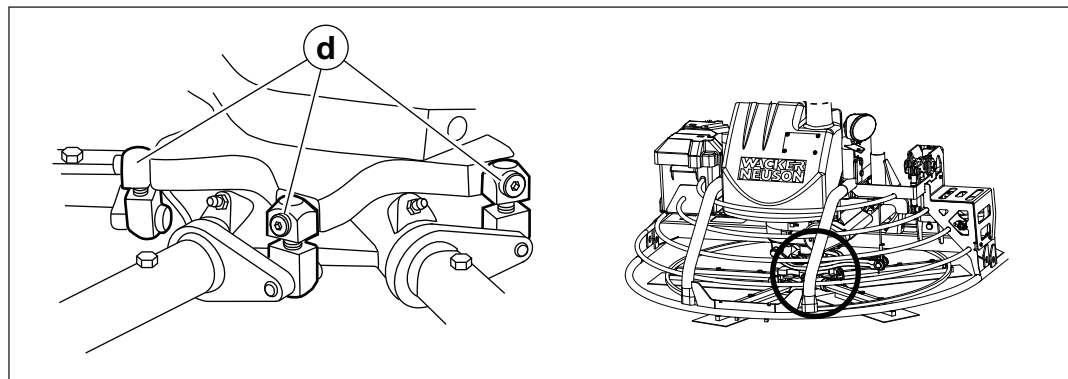
5. W połączeniu między ramieniem łopatki i zespołem krzyżaka (płytą podnośnika) występuje niewielki luz. Delikatnie poruszyć każdą łopatkę, aby jej dolny koniec znalazł się w najniższym położeniu tego luzu. Zaznaczyć na ramieniu maszyny punkt odniesienia **(c)**. Zmierzyć odległość **(x)** między ramą maszyny w punkcie odniesienia oraz dolną krawędzią łopatki. Obrócić kolejne łopatki, aby zmierzyć odległość **(x)** dla każdej z nich.

**Wskazówka:** Obrócić łopatki, ręcznie obracając pasek napędowy.



wc\_gr013217

6. Określić średnią odległość „x”. Wyregulować każdą łopatkę, dla której odległość od ramy maszyny nie wynosi „x”  $\pm$  1,25 mm (0,050”). Sposób regulacji: Poluzować lub docisnąć połączenia skoku **(d)** zgodnie z potrzebami.



wc\_gr011868

7. Przyłączyć akumulator.

### Wynik

Ramiona łopatek zostały wyregulowane.

## 5.4 Smarowanie ramion zacieraczki

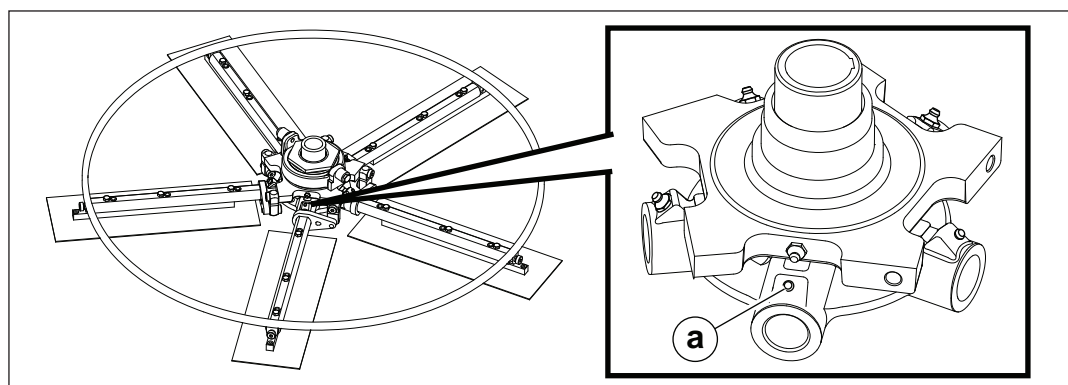
**Wymagania**

- Maszyna jest zatrzymana.
- Smar (Unirex N2) lub odpowiednik

**Czynności**

Wykonać poniższe czynności w celu nasmarowania ramion zacieraczki.

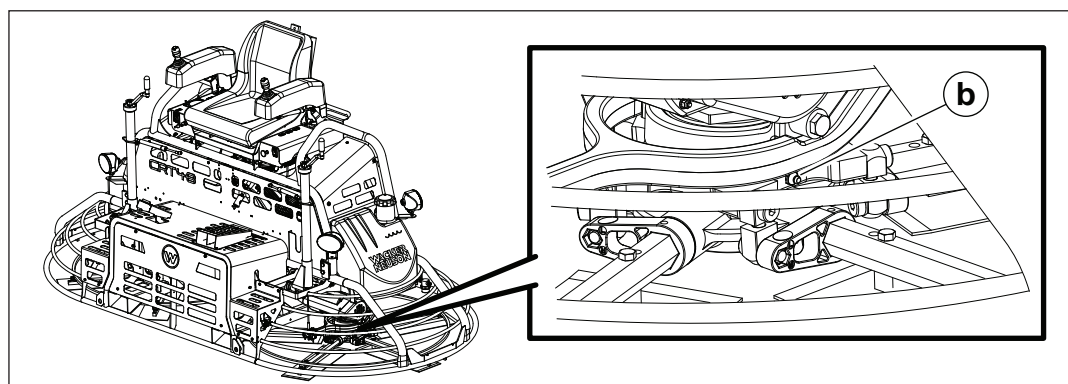
1. Umieścić zacieraczkę na płaskiej, równej powierzchni.
2. Odłączyć akumulator.
3. Aby uzyskać lepszy dostęp, nachylić łopatkę pod maksymalnym kątem.
4. Nałożyć smar na każdą smarowniczkę **(a)** zespołu krzyżaka.



wc\_gr011908

5. Nasmarować pierścienie do podnoszenia **(b)** z każdej strony maszyny.

**Wskazówka:** Ilustracja stanowi jedynie przykład. Konkretna maszyna może różnić się od opisanej.



wc\_gr011909

**Wynik**

Ramiona zacieraczki zostały nasmarowane.



## 5.5 Instalacja dysków zacierających

### Informacje podstawowe

Do niektórych zastosowań wymagane jest użycie dysków zacierających. Opcjonalne dyski zacierające można nabyć u dealera firmy Wacker Neuson. Ramiona łopatek urządzenia są przystosowane do montażu standardowego wargowego dysku zacierającego 48" lub opcjonalnego, mniejszego dysku 46". Do montażu dysku 46" przewidziano alternatywny zestaw otworów montażowych łopatek.

### Wymagania

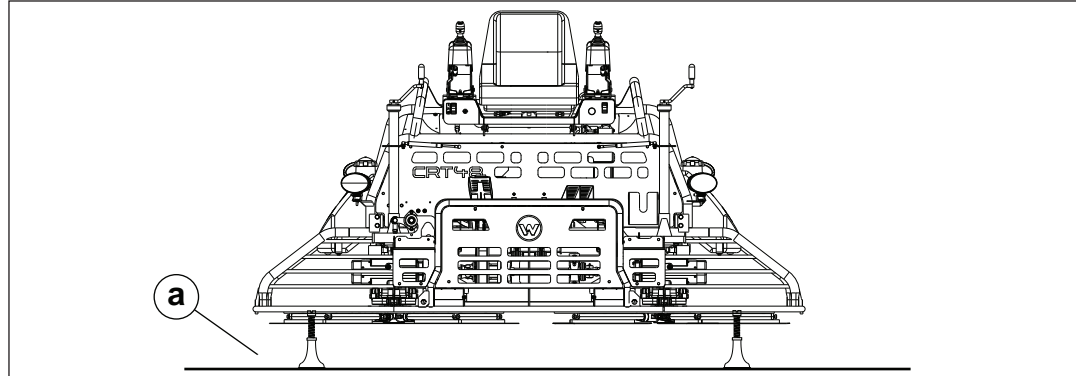
- Maszyna jest zatrzymana.
- Sprzęt do podnoszenia o udźwigu wystarczającym do podniesienia maszyny
- Odpowiednio dobrane dźwigniki

### Montowanie dysku zacierającego 48"

W celu zainstalowania dysku zacierającego 48" należy wykonać poniższe czynności.

1. Zatrzymać silnik.
2. Korzystając z odpowiedniego dźwigu lub podnośnika, podnieść maszynę z podłoża tak, aby ramiona nie dotykały jego powierzchni.
3. Umieścić maszynę na czterech podnośnikach **(a)**, jak pokazano poniżej.

**Wskazówka:** Ilustracja stanowi jedynie przykład. Konkretna maszyna może różnić się od opisanej.



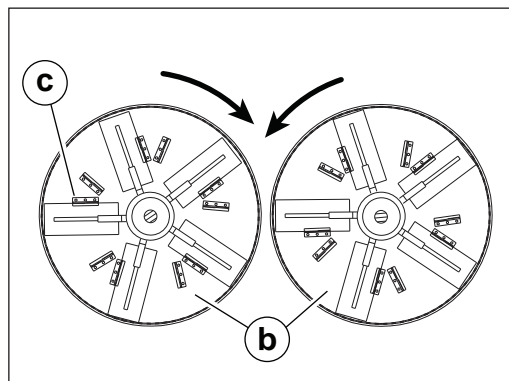
wc\_gr011869

*Ciąg dalszy tej procedury znajduje się na następnej stronie.*

Ciąg dalszy z poprzedniej strony.

- Umieścić każdy dysk zacierający **(b)** na łopatkach i obrócić je w lewo lub w prawo w celu zaczepienia kątowników zaczepów **(c)**, jak to przedstawiono.

**Wskazówka:** Prawy zespół łopatek zacieraczki obrócić w kierunku przeciwnym do kierunku ruchu wskazówek zegara, a lewy zespół łopatek zacieraczki obrócić w kierunku zgodnym z kierunkiem ruchu wskazówek zegara.



wc\_gr011865

- Opuścić maszynę.



## OSTRZEŻENIE

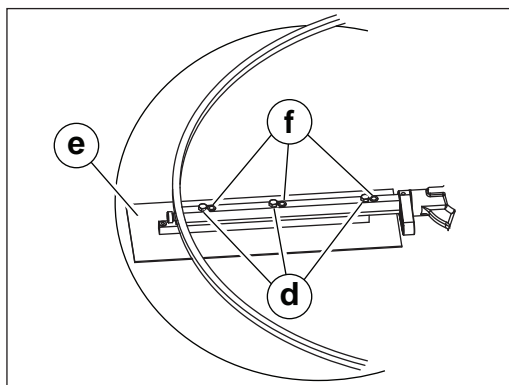
Dyski zacierające mogą odpaść z podniesionej zacieraczki, uderzając znajdujący się w pobliżu personel.

- ▶ Nie należy podnosić zacieraczki ponad poziom głowy po zamontowaniu dysków zacierających.

## Montowanie dysku zacierającego 46"

W celu zainstalowania dysku zacierającego 46" należy wykonać poniższe czynności.

- Poluzować i wyjąć śruby **(d)** mocujące łopatki **(e)**.



wc\_gr011866

- Przesunąć łopatki do środka w celu ustawienia względem otworów montażowych **(f)**.
- Założyć i dokręcić śruby w otworach montażowych.
- Zamocować dysk 46" na łopatkach.

## 5.6 Wymiana paska napędowego

### Kiedy

- ▶ Pasek należy sprawdzać i regulować co 50 godzin
- ▶ Pasek napędowy należy wymienić, kiedy jest zużyty lub uszkodzony.

### Wymagania

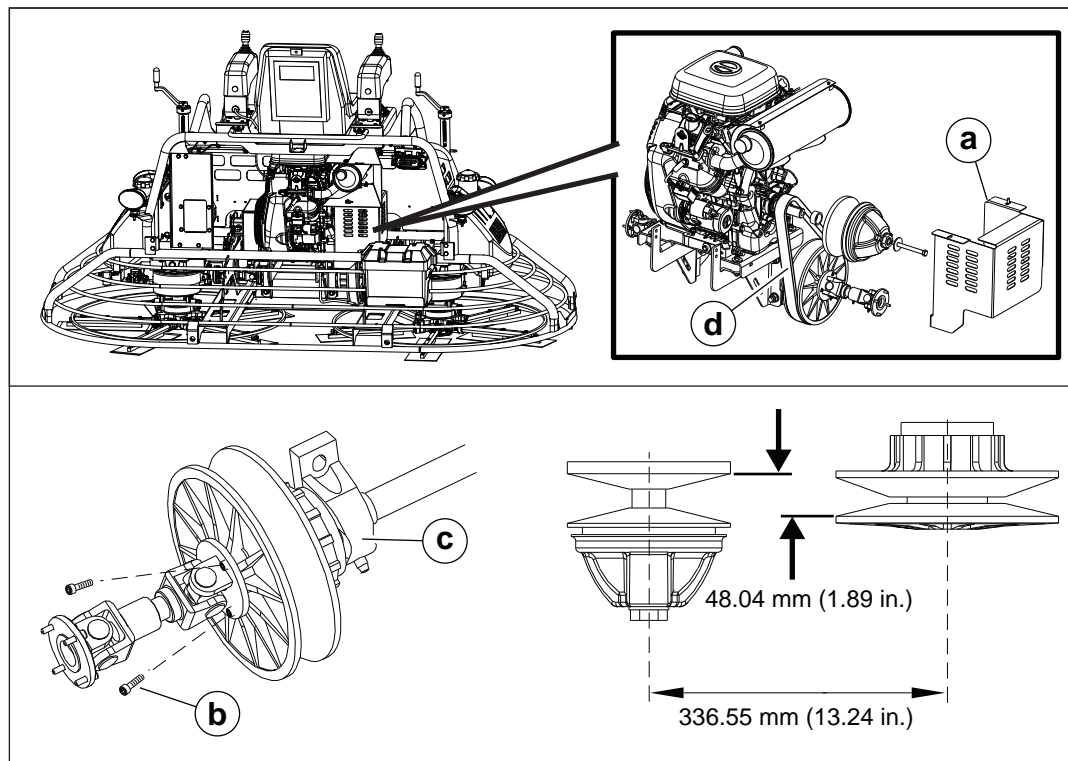
- Maszyna jest zatrzymana.
- Zapasowy pasek napędowy (jeśli to konieczne)

### Czynności

Wykonać poniższe czynności w celu wymiany paska napędowego.

1. Umieścić zacieraczkę na płaskiej, poziomej powierzchni, ustawiając łopatki płasko.
2. Odłączyć akumulator.
3. Zdjąć osłonę paska (**a**).

**Wskazówka:** Ilustracja stanowi jedynie przykład. Konkretna maszyna może różnić się od opisanej.



wc\_gr011871

4. Wyjąć trzy śruby (**b**) mocujące przegub uniwersalny do koła pasowego napędu.
5. Poluzować dzielone łożysko ślizgowe (**c**).
6. Zdjąć stary pasek napędowy (**d**).

Ciąg dalszy tej procedury znajduje się na następnej stronie.

*Ciąg dalszy z poprzedniej strony.*

7. Założyć nowy pasek napędowy.
- 

## **Ponowny montaż**

Wykonać poniższe czynności w celu ponownego założenia paska napędowego.

1. Wyrównać przeguby i wałek możliwie najdokładniej. Ustawić przesunięcie kół pasowych i odległość ich środków tak, aby uzyskać pokazane wartości.
  2. Założyć trzy śruby i dokręcić je z momentem  $14 \pm 1,4$  Nm.
  3. Założyć ponownie osłonę paska.
  4. Przyłączyć akumulator.
- 

## **Wynik**

Pasek napędowy jest obecnie wymieniony.

## 5.7 Instalacja lub zmiana łopatek

### Wprowadzenie

Dostępne są dwa typy łopatek do zacieraczki.

- Łopatki kombinowane mogą być używane w całym procesie formowania betonu, począwszy od narzucania aż do etapu wykończenia. Zostały one zaprojektowane do obrotu w tylko jednym kierunku.
- Łopatki wykończeniowe są używane tylko na końcowym etapie betonowania. Podczas użytkowania łopatki ustawia się pod coraz większym kątem w celu dogniecenia i polerowania betonu. Łopatki wykończeniowe są symetryczne i mogą być zainstalowane tak, by poruszały się w obu kierunkach.

### Wymagania

- Maszyna nie pracuje.
- Akumulator jest odłączony, aby uniemożliwić przypadkowe uruchomienie maszyny.
- Maszyna może zostać podniesiona za pomocą podciągacza lub podniesiona na zestawie kół.
- Kiedy maszyna jest podniesiona, rama opiera się o bloki.
- Łopatki kombinowane lub łopatki wykończeniowe przewidziane do instalacji
- Rękawice ochronne
- Smar łożyskowy



### OSTRZEŻENIE

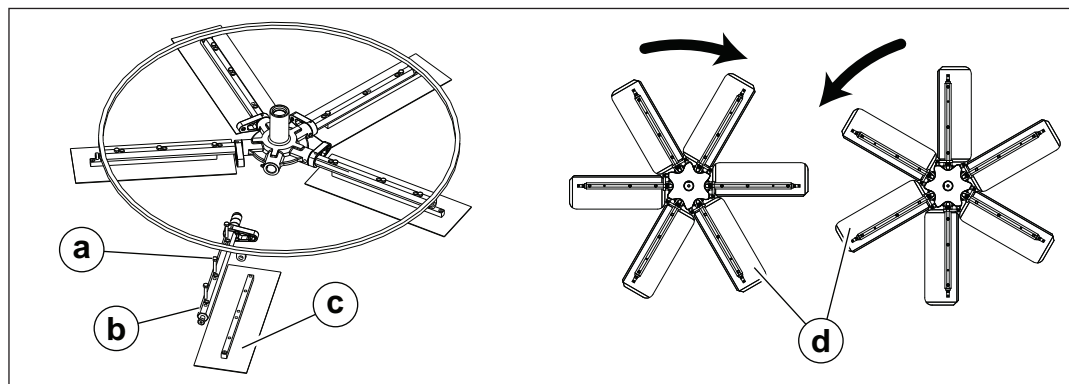
Niebezpieczeństwo skaleczenia. Łopatki zacieraczek są bardzo ostre, w szczególności jeśli są zużyte.

- Podczas pracy z łopatkami należy zawsze nosić rękawice ochronne.

### Czynności

W celu instalacji lub wymiany łopatek należy wykonać opisane poniżej czynności.

1. Odkręcić śruby **(a)** od ramienia zacieraczki **(b)** i odłączyć istniejące łopatki **(c)**. Odłożyć stare łopatki na bok do późniejszego użycia lub zutylizować je odpowiednio jeżeli są one zupełnie zużyte.



wc\_gr011872

*Ciąg dalszy tej procedury znajduje się na następnej stronie.*

*Ciąg dalszy z poprzedniej strony.*

2. Wypozycjonować i ustawić łopatki.
    - W przypadku instalacji łopatek kombinowanych (**d**) ustawić je tak, jak pokazano na obrazku i wyrównać do dziurek na śruby. To pomoże ustawić poprawnie krawędź każdej łopatki tak, by każdy wirnik dobrze się obracał.
    - W przypadku instalacji łopatek wykończeniowych wystarczy wyrównać otwory na śruby. Ukierunkowanie łopatki nie ma znaczenia w przypadku łopatek wykończeniowych.
  3. Pokryć gwinty śrubek smarem łożyskowym. Pokrycie smarem zapobiega zacementowaniu śrub mokrym cementem. Pomoże to także w zdjęciu łopatek w przyszłości.
  4. Włożyć śruby i dokręcić je mocno. Nie przykręcać śrub za mocno.
- 

## **Wynik**

Łopatki zostały zmienione.

## 5.8 Czyszczenie maszyny

### Kiedy

Wyczyścić maszynę po każdym użyciu.

---

### Informacje podstawowe

Regularne czyszczenie jest kluczowe dla utrzymania zacieraczki w stanie pozwalającym na jej użycie. Ważnym jest, by usuwać nieutwardzony beton, kurz i brud z zacieraczki tak szybko jak tylko jest to możliwe po zakończeniu pracy.

---

### Wymagania

- Silnik wyłączony, a maszyna jest ostygnięta na tyle, że można jej dotknąć
  - Dopływ świeżej, czystej wody
  - Myjka ciśnieniowa
  - Czysta, miękka szmatka
- 

### Czynności

Wykonać czynności poniższej procedury w celu oczyszczenia maszyny.

1. Użyć myjki ciśnieniowej w celu usunięcia betonu i odpadów z łopatek zacieraczki, kół i pierścieni ochronnych.
2. Utrzymać odległość przynajmniej metra (3 stóp), w celu splukania korpusu zacieraczki użyć myjki ciśnieniowej.

**NOTYFIKACJA:** Bezpośredni strumień wody pod wysokim ciśnieniem użyty z bliskiej odległości może uszkodzić niektóre z komponentów maszyny. Poniższe komponenty powinny zostać przetarte przy użyciu wilgotnej, czystej ścierki. Nie używać wody pod wysokim ciśnieniem do następujących elementów:

- Naoliwić chłodnicę, wentylator i przewody połączeniowe.
- Stanowisko operatora obejmuje fotel, joysticki, przełączniki sterowania, stacyjkę, wskaźniki i dźwignię sterowania przepustnicą
- Pedał
- Kolektor cieczy hydraulicznej
- Skrzynki bezpieczników
- Sterownik elektroniczny
- Połączenia elektryczne

## 5.9 Przechowywanie

### Wprowadzenie

Długi okres składowania sprzętu wymaga przeprowadzenia profilaktycznych czynności konserwacyjnych. Wykonanie tych czynności pomaga zabezpieczać części składowe maszyny i zapewnia gotowość maszyny do użycia w przyszłości. Chociaż nie wszystkie te czynności dotyczą tej maszyny, podstawowe procedury pozostają takie same.

---

### Kiedy

Przygotować maszynę do długotrwałego składowania, jeżeli nie będzie ona używana przez 30 dni lub dłużej.

---

### Przygotowanie do składowania

Wykonać poniższe czynności w celu przygotowania maszyny do składowania.

- Przeprowadzić wszelkie potrzebne naprawy.
  - Uzupełniać lub wymieniać oleje (olej silnikowy, olej wzbudnicy, olej hydrauliczny oraz skrzyni przekładniowej) w odstępach określonych w tabeli harmonogramu konserwacji.
  - Nasmarować wszystkie miejsca smarowania oraz, jeśli dotyczy to danego urządzenia, uzupełnić smar w łożyskach.
  - Sprawdzić płyn chłodzący silnik. Wymienić płyn chłodzący silnik, jeśli zmętniał, był używany dłużej niż przez dwa sezony lub nie odpowiada wymaganiom dotyczącym najniższej temperatury w rejonie użytkowania.
  - Jeżeli dana maszyna jest zaopatrzona w zawór paliwa, uruchomić silnik, zamknąć zawór paliwa i pozostawić silnik pracujący aż do zatrzymania.
  - Zapoznać się z instrukcją obsługi silnika w zakresie przygotowania silnika do przechowywania.
- 

### Stabilizowanie paliwa

Po wykonaniu wymienionych wyżej czynności całkowicie napełnić zbiornik paliwa i dodać do niego wysokiej jakości stabilizatora.

- Wybrać taki stabilizator, który zawiera środki czyszczące oraz dodatki służące do pokrywania/zabezpieczania ścianek cylindrów.
- Upewnić się, czy stosowany stabilizator jest zgodny z paliwem w danym rejonie, z typem paliwa, gatunkiem i zakresem temperatur. Nie dolewać dodatkowych ilości alkoholu w przypadku paliw, które już zawierają alkohol (na przykład, paliwo E10).
- W przypadku silnika wysokoprężnego należy stosować stabilizator zawierający biocyd, który ogranicza lub zapobiega rozwojowi bakterii lub grzybów.
- Dodawać właściwą ilość stabilizatora, zgodnie z zaleceniami producenta.



**Przechowywanie maszyny**

Wykonać następujące, pozostałe czynności przygotowania do przechowywania maszyny.

- Umyć maszynę i pozostawić do wyschnięcia.
- Przenieść maszynę do czystego, suchego, bezpiecznego miejsca przechowywania. Zablokować lub zaklinować koła w celu zapobieżenia przemieszczaniu się maszyny.
- Lakierem do zaprawek zabezpieczyć w razie potrzeby odsłonięty metal przed korozją.
- Jeśli maszyna jest wyposażona w akumulator, należy go wymontować lub odłączyć.

**NOTYFIKACJA:** Pozostawienie akumulatora w warunkach, gdzie może dojść do zamarznięcia lub całkowitego rozładowania może spowodować trwałe uszkodzenie. Okresowo ładować akumulator, kiedy maszyna nie jest użytkowana. W przypadku zimnego klimatu, akumulator należy przechowywać i ładować w pomieszczeniu lub w ciepłym miejscu.

- Przykryć maszynę. Opony oraz inne odsłonięte gumowe części należy zabezpieczyć przed wpływem warunków pogodowych. Należy je osłonić lub zastosować gotowe środki zabezpieczające.

## 5.10 Wycofanie maszyny z eksploatacji/Utylizacja maszyny

### Wprowadzone

Na zakończenie cyklu eksploatacji maszynę należy odpowiednio wycofać z eksploatacji. Odpowiedzialna utylizacja elementów nadających się do przetworzenia, takich jak tworzywa sztuczne i metale pozwala użyć je ponownie oszczędzając środowisko i zasoby naturalne.

Odpowiedzialna utylizacja zapobiega również zatrutowaniu środowiska przez toksyczne substancje chemiczne i materiały. Płyny eksploatacyjne znajdujące się w tej maszynie, w tym paliwo, olej silnikowy i środki smarne mogą być w wielu krajach traktowane jak substancje niebezpieczne. Przed wycofaniem maszyny z eksploatacji, należy zapoznać się z lokalnymi przepisami dotyczącymi bezpieczeństwa i ochrony środowiska i wycofywania z eksploatacji urządzeń mechanicznych.

---

### Przygotowane

Aby przygotować maszynę do wycofania z eksploatacji należy wykonać opisane niżej czynności.

- Przenieść maszynę w bezpieczne miejsce zabezpieczone przed dostępem osób nieupoważnionych.
- Upewnić się, że od momentu ostatniego wyłączenia do utylizacji maszyny nie da się już uruchomić.
- Usunąć wszystkie ciecze, w tym paliwo, olej silnikowy oraz ciecz chłodzącą.
- Uszczelnić wszystkie nieszczelności.
- Wyjąć akumulator.

---

### Utylizacja

Wykonać opisane niżej czynności, aby zutylizować maszynę.

- Zdemontować maszynę i posegregować wszystkie elementy według ich rodzaju.
- Elementy nadające się do przetworzenia zutylizować zgodnie z przepisami lokalnymi.
- Odpowiednio zutylizować elementy nienadające się do przetworzenia i niebędące materiałami niebezpiecznymi.
- Zużyte paliwo, olej silnikowy i ciecz hydrauliczną należy zutylizować zgodnie z lokalnymi przepisami o ochronie środowiska.

### 6 Konserwacja silnika: Kohler (T4f)

Informacje zawarte w tym rozdziale pochodzą z materiałów firmy Kohler objętych prawami autorskimi.

Stopień lepkości oleju silnikowego stanowi ważny czynnik przy wyborze właściwego oleju dla danego urządzenia. Należy stosować olej o właściwej lepkości, w zależności od spodziewanej temperatury powietrza zewnętrznego. Patrz tabela poniżej.



---

#### **OSTRZEŻENIE**

Większość zużytych płynów z tego urządzenia tj. olejów, benzyny, smarów itp. zawiera niewielkie ilości substancji, które mogą być przyczyną nowotworów oraz innych problemów zdrowotnych w przypadku wdychania, połknięcia lub pozostawiania w kontakcie ze skórą przez dłuższy czas.

- ▶ Należy podejmować stosowne środki w celu uniknięcia wdychania lub połknięcia zużytych płynów.
  - ▶ Starannie umyć skórę, gdy dojdzie do kontaktu z zużytymi płynami.
-



## Konserwacja silnika: Kohler (T4f)

Harmonogram(y) konserwacji silnika ujęte w tym rozdziale skopiowano z instrukcji użytkownika silnika. Dodatkowe informacje znaleźć można w instrukcji użytkownika silnika.

CZYNNOŚCI KONSERWACJI		CZĘSTOTLIWOŚĆ x GODZINY						
		10	250	300	500	1000	5000	10000
Poziom oleju								
Poziom chłodziwa								
Rdzeń chłodnicy								
Panel filtru powietrza (suchy)	(***)							
Zdalnie nadzorowany filtr powietrza (suchy)	(***)							
Przewody paliwowe								
Naprężenie pasa alternatora/wentylatora	(*)							

(\*\*\*) - Sprawdzaj wkład papierowy pod kątem zanieczyszczeń, poluzowanych lub uszkodzonych części, zgodnie z harmonogramem konserwacji. W zależności od warunków korzystania z silnika filtr należy czyścić i wymieniać częściej, szczególnie w warunkach dużego zapylenia i zanieczyszczenia

# KOHLER®

## KONSERWACJA RUTYNOWA

OPIS

770002\_PL

OPIS		CZĘSTOTLIWOŚĆ x GODZINY						
		10	250	300	500	1000	5000	10000
CZYNNOŚCI KONSERWACJI								
Przewody chłodziwa	(*)							
Gumowy przewód wlotowy (przewód rozgałęźny filtra powietrza i wlotu) w przypadku silników ze zdalnie nadzorowanym filtrem powietrza								
Luzy zaworów	(**)							
Czyszczenie i regulacja wtryskiwacza								
Przeptukać chłodnicę								
Oczyszczyć zbiornik paliwa								

770003\_PL



# Konserwacja silnika: Vanguard

## 7 Konserwacja silnika: Vanguard

Informacje zawarte w tym rozdziale pochodzą z materiałów firmy Vanguard objętych prawami autorskimi.

Stopień lepkości oleju silnikowego stanowi ważny czynnik przy wyborze właściwego oleju dla danego urządzenia. Należy stosować olej o właściwej lepkości, w zależności od spodziewanej temperatury powietrza zewnętrznego. Patrz tabela poniżej.



### OSTRZEŻENIE

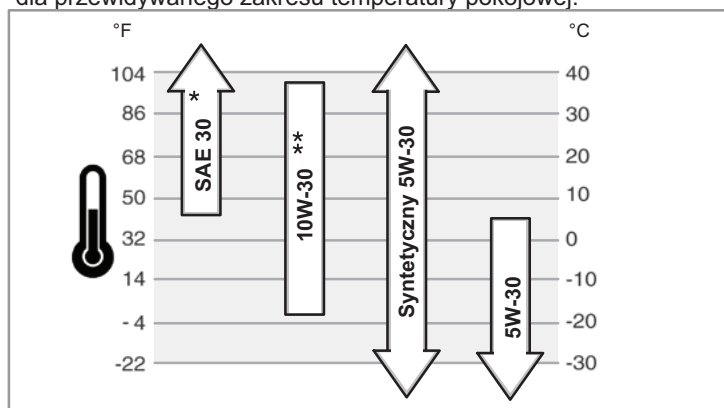
Większość zużytych płynów z tego urządzenia tj. olejów, benzyny, smarów itp. zawiera niewielkie ilości substancji, które mogą być przyczyną nowotworów oraz innych problemów zdrowotnych w przypadku wdychania, połknięcia lub pozostawiania w kontakcie ze skórą przez dłuższy czas.

- ▶ Należy podejmować stosowne środki w celu uniknięcia wdychania lub połknięcia zużytych płynów.
- ▶ Starannie umyć skórę, gdy dojdzie do kontaktu z zużytymi płynami.

### Zalecenia dotyczące oleju

Zalecamy korzystanie z certyfikowanych olejów firmy Briggs & Stratton dla uzyskania najlepszej wydajności. Dopuszczalne jest stosowanie innych olejów z detergentami, jeśli spełniają wymagania klasy jakości SF, SG, SH, SJ lub wyższej. Nie używać specjalnych dodatków.

Aby określić prawidłową lepkość oleju silnikowego, należy tego dokonać w warunkach temperatury pokojowej. Za pomocą wykresu można wybrać najlepszy stopień lepkości dla przewidywanego zakresu temperatury pokojowej.



\* Używanie oleju SAE 30 przy temperaturze poniżej 40°F (4°C) będzie skutkowało problemami z rozruchem.

\*\* Stosowanie oleju 10W-30 przy temperaturze powyżej 80°F (27°C) spowoduje większe jego zużycie. Sprawdzać częściej poziom oleju.

770026\_PL



Harmonogram(y) konserwacji silnika ujęte w tym rozdziale skopiowano z instrukcji użytkownika silnika. Dodatkowe informacje znaleźć można w instrukcji użytkownika silnika.

## Wykres konserwacji

<b>Po pierwszych 5 godzinach</b>
Wymiana oleju
<b>Co 8 godzin pracy lub co dzień</b>
Sprawdzić poziom oleju silnikowego Wyczyścić obszar wokół tłumika i elementów sterowania
<b>Co 100 godzin pracy lub corocznie</b>
Oczyścić lub wymienić filtr powietrza*▲ Wymienić olej silnikowy i filtr oleju Wyczyścić filtr wstępny (o ile występuje)* Wymienić świecę zapłonową Sprawdzić tłumik i wychwytywacz iskier
<b>Co 250 godzin pracy lub corocznie</b>
Sprawdzić luz zaworowy. W razie konieczności wyregulować.
<b>Co 400 godzin pracy lub corocznie</b>
Wymienić filtr powietrza ▲ Wymienić filtr paliwa Oczyścić układ chłodzenia powietrzem* Oczyścić żeberka chłodzące chłodnicy oleju*
<b>Co 600 godzin pracy lub corocznie</b>
Wymienić filtr bezpieczeństwa (o ile występuje)

\* Czyścić częściej w warunkach dużego zapylenia lub obecności lotnych ciał obcych.

▲ Przy co trzeciej wymianie filtra powietrza wymieniać wewnętrzny filtr bezpieczeństwa (o ile występuje).

770027\_PL

8 Diagnostyka usterek

Problem	Przyczyna	Środek zaradczy
Silnik nie uruchamia się	Brak paliwa w zbiorniku	Dolej paliwa.
	Luźne lub skorodowane złącza akumulatora.	Sprawdzić i oczyścić złącza akumulatora.
	Niski poziom naładowania akumulatora	Naładować lub wymienić akumulator.
	Uszkodzony rozrusznik	Wymienić rozrusznik.
Utrudniony jest rozruch silnika.	Brak paliwa w zbiorniku	Dolej paliwa. Odpowietrzyć przewody paliwowe.
	Niski poziom naładowania akumulatora	Naładować lub wymienić akumulator.
	Zatkanie filtra paliwa	Wymienić filtr paliwa.
	Usterka obwodu paliwowego	Sprawdzić przewody paliwowe.
Brak równowagi maszyny - występuje nadmierne chybotanie.	Wygięcie ramienia (ramion) zacieraczki	Wymienić ramię (ramiona) zacieraczki.
	Nieprawidłowa regulacja ustawienia ramienia (ramion)	Wyregulować ustawienie ramienia (ramion).
	Wygięcie łopatk (łopatek) zacieraczki	Wymienić łopatkę (łopatki) zacieraczki.
Maszynę źle się prowadzi - nadmierny luz w mechanizmie kierowania	Zużycie łożysk osi, końcówki drążków i/lub zamocowań cylindrów	Sprawdzić łożyska osi, końcówki drążków i zamocowania cylindrów. W razie potrzeby wymienić.
Maszyna nie przemieszcza się.	Zerwany pasek napędowy	Wymienić pasek napędowy.
	Podciśnienie pomiędzy dolnymi częściami łopatek lub dysków i powierzchnią betonu	Zmienić nachylenie łopatek lub uaktywnić układ kierowania w celu przełamania zasysania.
	Ścięty klin na wałku zdawczym skrzynki przekładniowej	Wymienić uszkodzony klin.

**9 Dane techniczne**

**9.1 Silnik**

Maszyna		CRT48-37V	CRT48-35L	CRT48-57K
Marka silnika		Vanguard	Kohler	Kubota
Model silnika		A/C V-Twin	KDW1404	WG1605-G
Maksymalna moc znamionowa przy znamionowej prędkości obrotowej	kW (hp)	27,6 (37) przy 3600 obr./min <sup>1</sup>	26 (34,9) przy 3600 obr./min <sup>2</sup>	42,5 (57) przy 3600 obr./min <sup>1</sup>
Pojemność skokowa	cm <sup>3</sup> (cal. <sup>3</sup> )	993 (61)	1372 (84)	1537 (93,8)
Robocza prędkość obrotowa	obr./min	4000	3600	
Prędkość obrotowa biegu jałowego silnika	obr./min	1200	1450	1000
Akumulator	V / rozmiar	12 / BCI G24		
Paliwo	typ	Zwykła benzyna bezołowiowa	Olej napędowy	Zwykła benzyna bezołowiowa
Pojemność zbiornika paliwa	l (gal)	24,6 (6,5)		
Zużycie paliwa	L (gal)/h	10 (2,75)	6,2 (1,7)	9,5 (2,5)
Czas pracy	hr	2,5	4	2,6
Sprzęgło	typ	Zmienna prędkość		
Objętość oleju silnikowego	l (qt)	2,3 (2,4)	5,2 (5,4)	6,0 (6,3)
Smarowanie silnika	gatunek oleju	10W30	10W40	10W30

<sup>1</sup>Znamionowa moc silnika netto wg SAE J1995. Rzeczywista moc może być inna w konkretnych warunkach eksploatacji.

<sup>2</sup>Znamionowa moc silnika wg ISO 1585. Rzeczywista moc może być inna w konkretnych warunkach eksploatacji.

## 9.2 Zacieraczka

Maszyna		CRT48-37V	CRT48-35L	CRT48-57K
Masa robocza	kg (lb)	560 (1235)	643 (1420)	648 (1428)
Wymiary (dł. x szer. x wys.)	mm (cal.)	2566 x 1295 x 1473 (101 x 51 x 58)		
Prędkość wirowania (zakres)	obr./min	25–165	25–150	
Nachylenie łopatek (zakres)	stopnie	0–25		
Skrzynka przekładniowa	typ	Przeznaczona do pracy przy dużych obciążeniach, chłodzona wentylatorem		
Smarowanie skrzynki biegów	typ	Mobil Glygoyle 460		
	I	1,83 (62) każda		
Wał napędowy	typ	Wielowypustowy przegub uniwersalny		

Obsługa		
Szerokość zacierania <b>z dyskami</b> (bez zachodzenia)	mm (cale)	2465 (97)
		<b>bez dysków</b> (bez zachodzenia)
Powierzchnia zacierania <b>z dyskami</b> (bez zachodzenia)	m <sup>2</sup> (ft <sup>2</sup> )	3 (32)
		<b>bez dysków</b> (bez zachodzenia)

### 9.3 Pomiary natężenia dźwięku

Podane wartości natężenia dźwięku zmierzono w miejscu przebywania operatora zgodnie z normą ISO 3744, dotyczącą poziomu mocy akustycznej ( $L_{WA}$ ) oraz normą ISO 11204, dotyczącą ciśnienia akustycznego ( $L_{PA}$ ). Zgodnie z załącznikiem VIII unijnej dyrektywy maszynowej nr 2006/42/WE Unii dopuszczalne poziomy hałas są następujące:

Maszyna	Ciśnienie akustyczne w miejscu przebywania operatora dB(A)	Gwarantowane natężenie dźwięku w dB(A)
CRT48-37V	94.8	110.3
CRT48-35L	91.1	110.2
CRT48-57K	94.3	111.7

### 9.4 Pomiary drgań

Poziom wibracji dla ręki/ramienia (HAV) tych produktów został przetestowany pod względem zgodności z normami: ISO 5349, EN 1033 oraz ISO 2631.

Maszyna	HAV $m/s^2$	Całe ciało $m/s^2$
CRT48-37V	1,60	0,50
CRT48-35L	2,14	0,90
CRT48-57K	2,00	0,40

---

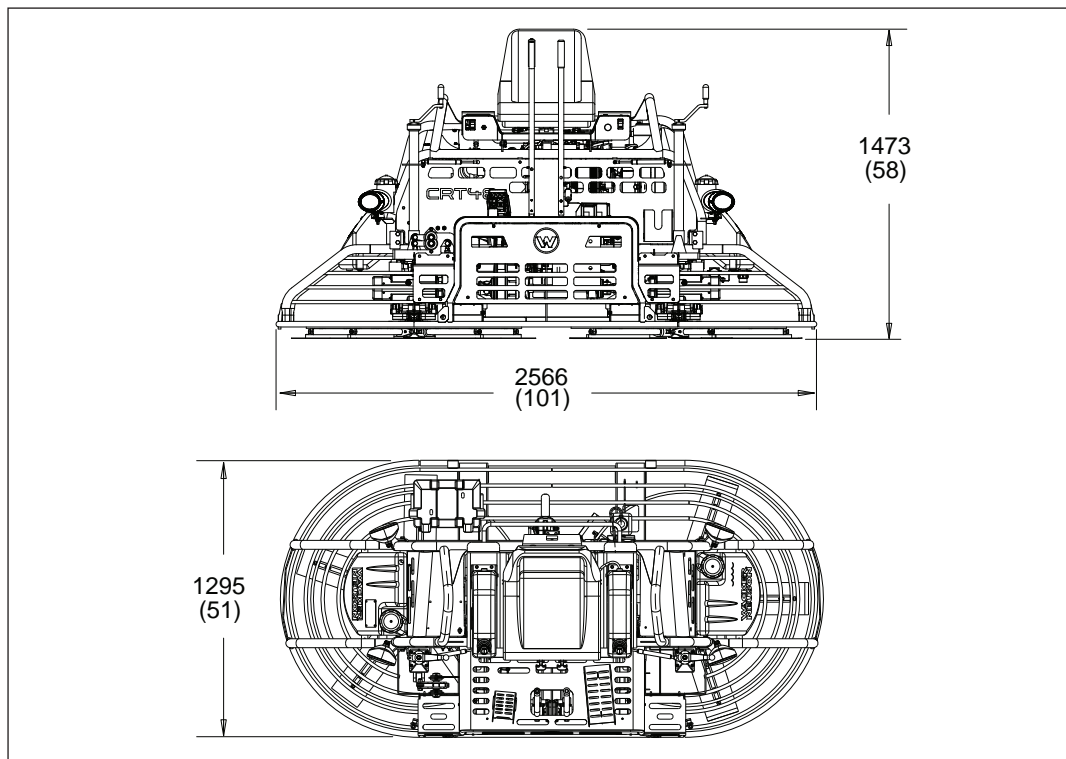
#### Niepewność oceny poziomu drgań

Drgania przenoszone przez dłonie były mierzone zgodnie z ISO 5349-1. Pomiar ten jest obarczony niepewnością  $1,5 m/s^2$ .

Drgania przekazywane na całe ciało zostały zmierzona zgodnie z normą ISO 2631-1. Pomiar ten jest obarczony niepewnością  $0,3 m/s^2$ .

9.5 Wymiary

mm (in.)

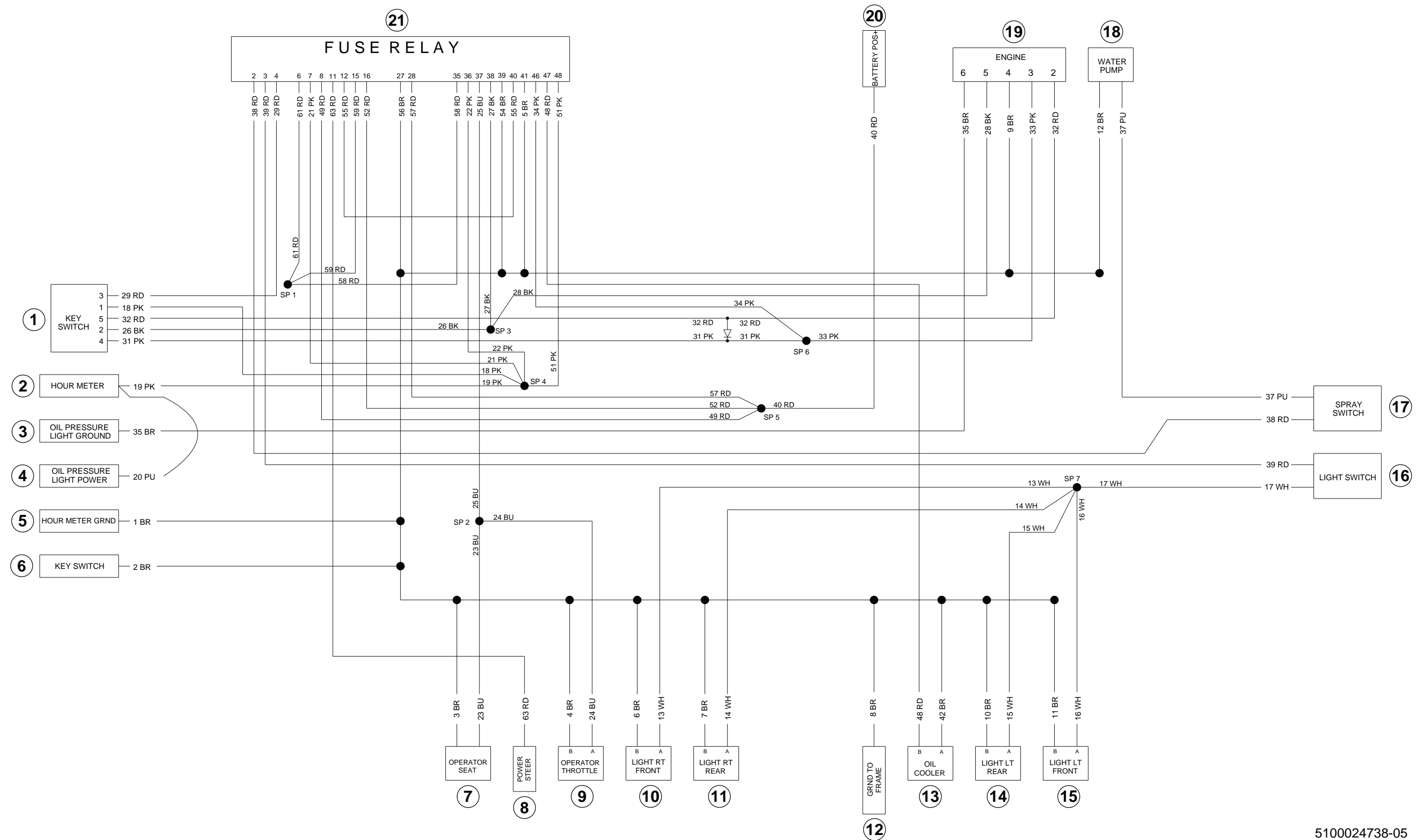


wc\_gr013206

10 Schematy

Uwagi

10.1 Schematy elektryczne—CRT48-37V



5100024738-05



10.2 Elementy schematu elektrycznego—CRT48-37V

Nr	Opis	Nr	Opis
1	Wyłącznik z kluczykiem	12	Uziom do ramy
2	Licznik godzin pracy	13	Chłodnica płynu hydraulicznego
3	Ciśnienie oleju - uziom	14	Światło LT tył
4	Światło ciśnienia oleju	15	Światło LT przód
5	Licznik godzin pracy - uziom	16	Wyłącznik świateł
6	Wyłącznik z kluczykiem	17	Przełącznik układu spryskiwania
7	Siedzenie operatora	18	Pompa wody
8	Wspomaganie	19	Silnik
9	Zawór dławiący operatora	20	Plus akumulatora
10	Światło RT przód	21	Przełącznik bezpiecznik
11	Światło RT tył	—	—

Kolory przewodów elektrycznych							
BLK	Czarny	RED	Czerwony	WHT	Biały	ORG	Pomarańczowy
GRN	Zielony	TAN	Jasnobrażowy	YEL	Żółty	BRN	Brązowy
BLU	Niebieski	VIO	Fiolet	GRY	Szary	PNK	Różowy

10.3 Układ skrzyni bezpieczników/przełączników

						Położenie	Opis																																																																																				
<table border="1"> <tr> <td></td> <td>4</td> <td>3</td> <td>2</td> <td>1</td> <td></td> </tr> <tr> <td></td> <td>A</td> <td>B</td> <td>C</td> <td></td> <td>5</td> </tr> <tr> <td>8</td> <td></td> <td></td> <td></td> <td></td> <td></td> </tr> <tr> <td>12</td> <td>E</td> <td>F</td> <td>G</td> <td>H</td> <td>9</td> </tr> <tr> <td>16</td> <td></td> <td></td> <td></td> <td></td> <td>13</td> </tr> <tr> <td>20</td> <td></td> <td></td> <td></td> <td></td> <td>17</td> </tr> <tr> <td>24</td> <td></td> <td></td> <td></td> <td></td> <td>21</td> </tr> <tr> <td>28</td> <td>(30)</td> <td>(85)</td> <td></td> <td></td> <td>25</td> </tr> <tr> <td>32</td> <td>J</td> <td>(87A)</td> <td></td> <td></td> <td>29</td> </tr> <tr> <td>36</td> <td>(86)</td> <td>(87)</td> <td></td> <td></td> <td>33</td> </tr> <tr> <td>40</td> <td>(30)</td> <td>(85)</td> <td>(30)</td> <td>(85)</td> <td>37</td> </tr> <tr> <td>44</td> <td>L</td> <td>(87A)</td> <td>M</td> <td>(87A)</td> <td>41</td> </tr> <tr> <td></td> <td>(86)</td> <td>(87)</td> <td>(86)</td> <td>(87)</td> <td></td> </tr> <tr> <td></td> <td>48</td> <td>47</td> <td>46</td> <td>45</td> <td></td> </tr> </table> <p>wc_gr014076</p>							4	3	2	1			A	B	C		5	8						12	E	F	G	H	9	16					13	20					17	24					21	28	(30)	(85)			25	32	J	(87A)			29	36	(86)	(87)			33	40	(30)	(85)	(30)	(85)	37	44	L	(87A)	M	(87A)	41		(86)	(87)	(86)	(87)			48	47	46	45		A	Kluczyk 20 A
							4	3	2	1																																																																																	
							A	B	C		5																																																																																
						8																																																																																					
						12	E	F	G	H	9																																																																																
						16					13																																																																																
						20					17																																																																																
						24					21																																																																																
						28	(30)	(85)			25																																																																																
						32	J	(87A)			29																																																																																
						36	(86)	(87)			33																																																																																
						40	(30)	(85)	(30)	(85)	37																																																																																
						44	L	(87A)	M	(87A)	41																																																																																
	(86)	(87)	(86)	(87)																																																																																							
	48	47	46	45																																																																																							
B	Światła 15 A																																																																																										
C	Pompa wody																																																																																										
E	Chłodnica płynu hydraulicznego																																																																																										
F	Zespół układu wspomagania																																																																																										
G	Zapas 15																																																																																										
H	Zapas 5																																																																																										
J	Przełącznik pomocniczy																																																																																										
L	Przełącznik chłodzenia oleju																																																																																										
M	Przełącznik obecności operatora																																																																																										



10.5 Elementy schematu elektrycznego—CRT48-35L

Nr	Opis	Nr	Opis
1	Akumulator	16	Elektromagnes zaworu odcinającego paliwo
2	Przełącznik ciśnienia oleju (z dwoma obwodami)	17	Silnik rozrusznika
3	Wyłącznik z kluczykiem	18	Elektromagnes rozrusznika silnika
4	Wskaźnik świetlny ciśnienia oleju	19	Bezpiecznik świec żarowych
5	Przełącznik obecności operatora (zwierny)	20	Przełącznik - system zabezpieczenia
6	Przełącznik czujnika przepustnicy (rozwierny)	21	Regulator napięcia
7	Przednie prawe światło	22	Alternator
8	Tylne prawe światło	23	Czujniki temperatury świec żarowych
9	Tylne lewe światło	24	Świece żarowe
10	Przednie lewe światło	25	Kształtowy bezpiecznik zasilania
11	Bezpiecznik - układ spryskiwania	26	Przełącznik świec żarowych
12	Bezpiecznik - obwód świateł	27	12V+ do obwodu kierowania ze wspomaganie
13	Wyłącznik świateł	28	Światło alternatora
14	Przełącznik pompy układu spryskiwania	29	Światło temperatury cieczy chłodzącej
15	Silnik pompy spryskiwacza	—	—

Kolory przewodów elektrycznych							
BLK	Czarny	RED	Czerwony	WHT	Biały	ORG	Pomarańczowy
GRN	Zielony	TAN	Jasnobrązowy	YEL	Żółty	BRN	Brązowy
BLU	Niebieski	VIO	Fiolet	GRY	Szary	PNK	Różowy



**Important:** For spare parts information, please see your Wacker Neuson Dealer, or visit the Wacker Neuson website at <http://www.wackerneuson.com/>.

**Wichtig!** Informationen über Ersatzteile erhalten Sie von Ihrem Wacker Neuson Händler oder besuchen Sie die Wacker Neuson Website unter <http://www.wackerneuson.com/>.

**Important :** Pour des informations sur les pièces détachées, merci de consulter votre distributeur Wacker Neuson, ou de visiter le site Internet de Wacker Neuson sur <http://www.wackerneuson.com/>.

**Importante :** Para saber más sobre las piezas de repuesto, póngase en contacto con su distribuidor de Wacker Neuson o acceda al sitio web de Wacker Neuson en <http://www.wackerneuson.com/>.

**Importante :** Per informazioni sui pezzi di ricambio, contattare il rivenditore Wacker Neuson o visitare il sito di Wacker Neuson all'indirizzo [www.wackerneuson.com](http://www.wackerneuson.com/).

**Viktigt :** För information om reservdelar, kontakta din Wacker Neuson-leverantör eller besök Wacker Neusons webbplats på <http://www.wackerneuson.com/>.

**Tärkeää :** Pyydä varaosatietoja Wacker Neusonin jälleenmyyjältä tai vieraile Wacker Neusonin web-sivustolla osoitteessa <http://www.wackerneuson.com/>

**Viktig :** For informasjon om reservedeler, vennligst kontakt din Wacker Neuson-forhandler, eller besøk Wacker Neusons nettside på <http://www.wackerneuson.com/>.

**Viktigt :** Hvis du ønsker oplysninger om reservedele, bedes du kontakte din Wacker Neuson forhandler eller besøg Wacker Neuson websiden på <http://www.wackerneuson.com/>.

**Belangrijk!** Neem contact op met uw Wacker Neuson dealer of bezoek de website van Wacker Neuson op <http://www.wackerneuson.com/> voor meer informatie over reserveonderdelen.

**Importante :** Para obter informações sobre as peças sobresselentes, consulte o seu fornecedor da Wacker Neuson ou acesse ao site Web da Wacker Neuson em [http://www.wackerneuson.com](http://www.wackerneuson.com/)

**Ważne :** W celu uzyskania informacji na temat części zamiennych skontaktuj się z przedstawicielem firmy Wacker Neuson lub skorzystaj z witryny internetowej <http://www.wackerneuson.com/>.

**Důležitě upozornění!** Pro informace o náhradních dílech, prosím, kontaktujte svého Wacker Neuson dealera, nebo navštivte webové stránky <http://www.wackerneuson.com/>.

**FONTOS:** A pótalkatrészekre vonatkozó információkért kérjük, forduljon Wacker Neuson kereskedőjéhez vagy látogasson el a Wacker Neuson weboldalára a következő címen: <http://www.wackerneuson.com/>.

**Важно!** Для ознакомления с информацией о запасных частях, пожалуйста, обратитесь к местному торговому представителю компании Wacker Neuson или посетите веб-сайт <http://www.wackerneuson.com/>.

**Σημαντικό :** Για πληροφορίες σχετικά με τα ανταλλακτικά, μιλήστε με τον αντιπρόσωπό σας της Wacker Neuson, ή επισκεφθείτε τον ιστότοπο <http://www.wackerneuson.com/>.

**Važno :** Za rezervne dijelove obratite se svom Wacker Neuson prodavaču ili posjetite mrežne stranice tvrtke Wacker Neuson: <http://www.wackerneuson.com/>.

**Önemli :** Yedek parça bilgileri için Wacker Neuson Bayinize bakın veya Wacker Neuson web sitesini ziyaret edin. <http://www.wackerneuson.com/>

**重要** 交換部品の情報については、ワッカーノイゾンディーラーにお問い合わせ頂くか、ワッカーノイゾンウェブサイト <http://www.wackerneuson.com/> をご覧ください。

**重要** 有关备件信息，请咨询您的威克诺森经销商或访问威克诺森网站：  
<http://www.wackerneuson.com/>。

**Important :** Pentru informații referitoare la piesele de schimb, vă rugăm să vă adresați distribuitorului Wacker Neuson sau să vizitați site-ul web Wacker Neuson la adresa <http://www.wackerneuson.com/>.

**Важно :** За информация относно резервни части, моля, обърнете се към местния дилър на Wacker Neuson или посетете уебсайта на Wacker Neuson на адрес <http://www.wackerneuson.com/>.

---

Wacker Neuson Produktion GmbH & Co. KG, Preußenstraße 41, D-80809 München,  
Tel.: +49-(0)89-3 54 02-0 Fax: +49 - (0)89-3 54 02-390

Wacker Neuson Production Americas LLC, N92W15000 Anthony Ave., Menomonee Falls, WI. 53051  
Tel.: (262) 255-0500 Fax: (262) 255-0550 Tel.: (800) 770-0957

Wacker Neuson Limited - Room 1701-03 & 1717-20, 17/F. Tower 1, Grand Century Place, 193 Prince Edward Road West, Mongkok, Kowloon, Hongkong. Tel: (852) 3605 5360, Fax: (852) 2758 0032





**Prawa autorskie**

© Copyright 2019 Wacker Neuson Production Americas LLC

Wszelkie prawa, w tym dotyczące kopiowania i dystrybucji, są zastrzeżone.

Pierwszy kupujący może wykonać fotokopię tej publikacji. Wszelkie inne formy powielania są zakazane bez wyraźnej pisemnej zgody Wacker Neuson Production Americas LLC.

Wszelkie formy kopiowania lub dystrybucji nieautoryzowane przez firmę Wacker Neuson Production Americas LLC stanowią naruszenie obowiązujących praw autorskich. Winni takich wykroczeń podlegają ściganiu na mocy przepisów.

---

**Znaki handlowe**

Wszelkie znaki handlowe wymienione w tej instrukcji stanowią własność ich odpowiednich właścicieli.

---

**Producent**

Wacker Neuson Production Americas LLC

N92W15000 Anthony Avenue

Menomonee Falls, WI 53051 USA

Tel: (262) 255-0500 · Faks: (262) 255-0550 · Tel: (800) 770-0957

[www.wackerneuson.com](http://www.wackerneuson.com)

---

**Oryginalna instrukcja**

Ta instrukcja obsługi stanowi oryginalną instrukcję. Ta instrukcja obsługi została oryginalnie napisana w amerykańskiej odmianie języka angielskiego.

---