



Husqvarna®



CRT 48-37V
CRT 48-35L
CRT 48-57K

Husqvarna, 1-12-2019

Bedieningshandleiding, NL

Beste klant,

Hartelijk dank dat u voor een hoogwaardig Husqvarna-product hebt gekozen.
We hopen dat u ervan geniet.

De bijgevoegde handleiding bevat verwijzingen naar Wacker Neuson.

De Husqvarna Group staat in voor de kwaliteit van dit product.

Neem bij vragen contact op met ons lokale verkoop- of servicepunt of ga naar www.husqvarnacp.com.

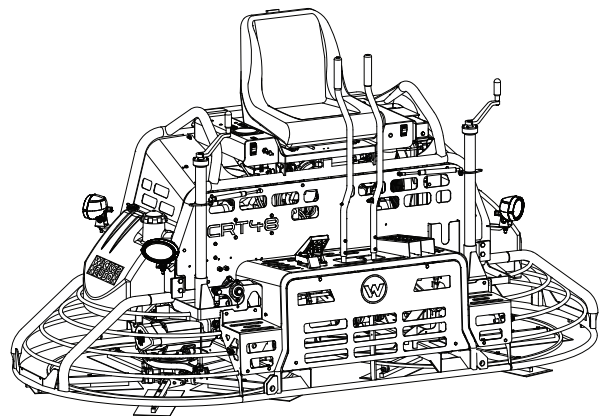
Husqvarna AB

SE-561 82 Huskvarna, Zweden

Gebruikershandleiding

Zitroffels

CRT48-37V CRT48-35L CRT48-57K

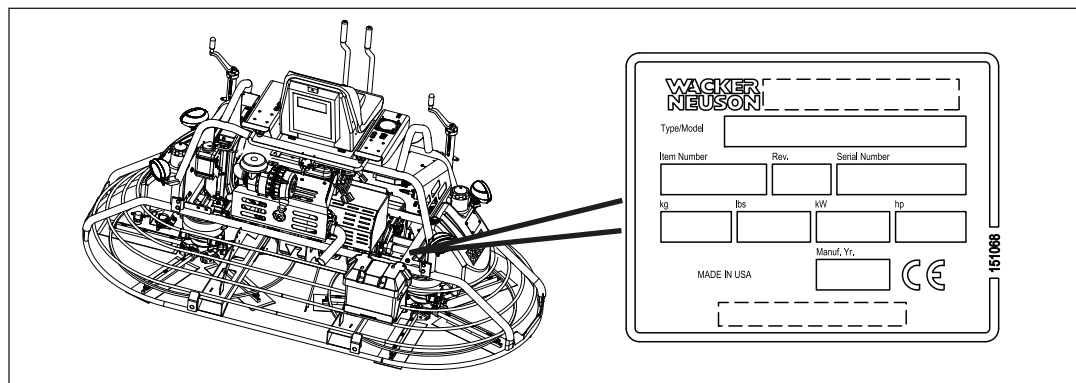


Type	CRT48-37V, CRT48-35L, CRT48-57K
Document	5100022499
Editie	0819
Versie	12
Taal	NL

Voorwoord

BEWAAR DEZE INSTRUCTIES—Deze gebruiksaanwijzing bevat belangrijke instructies voor de hieronder vermelde machinemodellen. Deze instructies zijn speciaal door Wacker Neuson Production Americas LLC gepubliceerd en moeten tijdens de installatie, bediening en het onderhoud van de machines worden gevolgd.

Machine	Artikelnummer
CRT48-37V	5100024209, 5100024290
CRT48-35L	5000620113, 5000620806
CRT48-57K	5100018892



wc_gr013202

Machine-identificatie

Er is een naamplaatje met het modelnummer, artikelnummer, revisienummer en serienummer bevestigd op elke machine. De locatie van het naamplaatje wordt hierboven getoond.

Serienummer (S/N)

Neem het serienummer op in de ruimte hieronder voor verwijzing in de toekomst. U hebt het serienummer bij het bestellen van onderdelen of service voor deze machine.

Serienummer:

Machinedocumentatie

- Vanaf dit punt in deze documentatie zal naar Wacker Neuson Production Americas LLC worden verwezen als Wacker Neuson.
- Bewaar te allen tijde een exemplaar van de Gebruikershandleiding bij de machine.

- Neem contact op met uw Wacker Neuson dealer of bezoek de website van Wacker Neuson op <http://www.wackerneuson.com/> voor meer informatie over reserveonderdelen.
- Zorg dat u het modelnummer, artikelnummer, revisienummer en serienummer van de machine bij de hand hebt wanneer u onderdelen bestelt of informatie over onderhoud aanvraagt.

Verwachtingen t.a.v. informatie in deze handleiding

- Deze handleiding verschaft de informatie en procedures voor de veilige bediening en het veilig onderhoud van het/de bovenstaand(e) Wacker Neuson-model(len). Lees voor uw eigen veiligheid en om het risico van letsel te verminderen alle instructies die in deze handleiding staan aandachtig door en zorg ervoor dat u ze begrijpt en naleeft.
- De Wacker Neuson behoudt zich uitdrukkelijk het recht voor om, zelfs zonder voorafgaande kennisgeving, technische wijzigingen aan te brengen die de prestaties of veiligheidsnormen van haar machines verbeteren.
- De informatie in deze handleiding is gebaseerd op machines die zijn vervaardigd tot op het moment van publicatie. Wacker Neuson behoudt zich het recht voor om elk willekeurig gedeelte van deze informatie zonder voorafgaande kennisgeving te wijzigen.
- De illustraties, onderdelen, en procedures in deze handleiding refereren aan Wacker Neuson fabriek-geïnstalleerde componenten. Uw machine kan variëren afhankelijk van de behoeften van uw specifieke regio.

Goedkeuring van de fabrikant

Deze handleiding bevat verschillende verwijzingen naar *goedgekeurde* onderdelen, hulpstukken en modificaties. De volgende definities zijn van toepassing:

- **Goedgekeurde onderdelen of hulpstukken** zijn die onderdelen die worden vervaardigd of geleverd door Wacker Neuson.
- **Goedgekeurde modificaties** zijn veranderingen die door een erkend Wacker Neuson servicecentrum worden uitgevoerd volgens door Wacker Neuson gepubliceerde schriftelijke instructies.
- **Niet-goedgekeurde onderdelen, hulpstukken en modificaties** zijn die onderdelen/veranderingen die niet aan de goedgekeurde criteria voldoen.

Niet-goedgekeurde onderdelen, hulpstukken of modificaties kunnen tot het volgende leiden:

- ernstig gevaar van letsel voor de operator en personen in het werkgebied;
- permanente machineschade, die niet door de garantie wordt gedekt.

Neem onmiddellijk contact op met uw Wacker Neuson dealer als u vragen hebt over goedgekeurde of niet-goedgekeurde onderdelen, hulpstukken of modificaties.

EG verklaring van overeenstemming

Wij, **Husqvarna AB**, SE 561 82 Huskvarna, ZWEDEN, tel. +46 36 146500, verklaren onder onze alleenverantwoordelijkheid dat het product:

Beschrijving	Machine voor het gladmaken van beton, troffel
Merk	HUSQVARNA
Type / model	CRT 48-37V
Identificatie	Serienummers vanaf 2019 en verder

volledig voldoet aan de volgende EU-richtlijnen en -regelgeving:

Richtlijn/Verordening	Beschrijving
2006/42/EG	"betreffende machines"
2014/30/EU	"betreffende elektromagnetische compatibiliteit"

en dat de volgende normen en/of technische specificaties zijn toegepast:

EN 12649:2008+A1:2011

Partille, 1-12-2019



Martin Huber

R&D Director, Concrete Surfaces & Floors
Husqvarna AB, Construction Division

Verantwoordelijk voor technische documentatie

Voorwoord	3
EU - Conformiteitverklaring	5
1 Informatie inzake veiligheid	9
1.1 Signaalwoorden gevonden in dit Gebruikershandleiding	9
1.2 Machinebeschrijving en beoogd gebruik	10
1.3 Veiligheid Richtlijnen voor bediening van de machine	11
1.4 Veilig onderhoud	13
1.5 Veiligheidsinstructies voor het gebruik van verbrandingsmotoren	15
1.6 Veiligheidsinstructies voor het ophijzen van de machine	16
2 Etiketten	18
2.1 Plaats van labels	18
2.2 Betekenis van de labels	19
3 Hijsen en transport	28
3.1 De machine opheffen	28
3.2 De machine voorbereiden op transport op een truck of aanhanger ...	29
4 Werking	31
4.1 Klaarmaken voor het eerste gebruik	31
4.2 Positie van de operator	31
4.3 Machineonderdelen	32
4.4 Omschrijvingen machineonderdelen	33
4.5 Aanbevolen brandstof—benzine	34
4.6 Aanbevolen brandstof—Diesel	34
4.7 De machine bijtanken	35
4.8 Indraaiperiode	36
4.9 Vóór het starten	37
4.10 Starten, sturen, bedienen en stoppen van de machine (Vanguard)	38
4.11 Starten, sturen, bedienen en stoppen van de machine (Kohler)	41
4.12 De hellingshoek afstellen	44
4.13 Procedure voor noodstops	45

5	Algemeen onderhoud	46
5.1	Onderhoudsschema	46
5.2	Onderhoud aan de versnellingsbakken	47
5.3	De bladarmen afstellen	49
5.4	De troffelarmen smeren	51
5.5	Vlotterbakken monteren	52
5.6	De aandrijfriem vervangen	54
5.7	De bladen installeren of verwisselen	56
5.8	De machine schoonmaken	58
5.9	Opslag	59
5.10	Verwijdering / ontmanteling machine	61
6	Motoronderhoud: Kohler (T4f)	62
7	Motoronderhoud: Vanguard	67
8	Foutoplossing	69
9	Technische gegevens	71
9.1	Motor	71
9.2	Troffel	72
9.3	Geluidsmetingen	73
9.4	Trillingsmetingen	73
9.5	Afmetingen	74
10	Schema	75
10.1	Elektrische schema's—CRT48-37V	76
10.2	Componenten elektrische schema's—CRT48-37V	77
10.3	Lay-out zekeringen-/relaiskast	77
10.4	Elektrische schema's—CRT48-35L	78
10.5	Componenten elektrische schema's—CRT48-35L	79

1 Informatie inzake veiligheid

1.1 Signaalwoorden gevonden in dit Gebruikershandleiding

Deze handleiding bevat vermeldingen voorafgegaan door GEVAAR, WAARSCHUWING, VOORZICHTIG, *LET OP* en N.B., die moeten worden opgevolgd om de kans op lichamelijk letsel, beschadiging van de machine of verkeerd onderhoud te beperken.



Dit is het symbool dat een gevaar voor de veiligheid aanduidt. Het wordt gebruikt om u attent te maken op mogelijke gevaren voor lichamelijk letsel.

- Leef alle veiligheidsinstructies na die bij dit symbool staan.



GEVAAR

GEVAAR duidt op een gevaarlijke situatie die, als deze niet vermeden wordt, zal resulteren in dodelijk of ernstig letsel.

- Kom alle veiligheidswaarschuwingen na die op dit signaalwoord volgen om ernstig of fataal letsel te vermijden.



WAARSCHUWING

WAARSCHUWING duidt op een gevaarlijke situatie die, als deze niet vermeden wordt, zal resulteren in dodelijk of ernstig letsel.

- Kom alle veiligheidswaarschuwingen na die op dit signaalwoord volgen om ernstig of fataal letsel te vermijden.



VOORZICHTIG

VOORZICHTIG duidt op een gevaarlijke situatie die, als deze niet vermeden wordt, zal resulteren in licht of matig letsel.

- Kom alle veiligheidswaarschuwingen na die op dit signaalwoord volgen om ernstig of fataal letsel te vermijden.

LET OP: Als dit zonder veiligheidssymbool wordt gebruikt, duidt LET OP op een gevaarlijke situatie die, als deze niet vermeden wordt, tot materiële schade kan leiden.

NB: Duidt op aanvullende informatie die van belang voor een procedure is.

1.2 Machinebeschrijving en beoogd gebruik

Dit is een bereden betonafwerkingsmachine met troffelbladen. De Wacker Neuson Ride-On troffelmachine bestaat uit een frame dat is uitgerust met een bezine- of dieselmotor, een brandstoftank, watertank, twee door een aandrijftras verbonden tandwielchakelkasten, een platform met bedieningen en een zitplaats voor de operator. Een set met metalen bladen is op elke tandwielkast aangesloten. De bladen zijn omsloten door een ringbeveiliging. De motor doet de bladen via de tandwielchakelkasten en een koppelingsmechanisme draaien. De draaiende bladen bewegen over het oppervlak van verhardend beton en brengen een gelijkmatige afwerking aan. De operator die op het operatorplatform zit, gebruikt de bedieningen en het gaspedaal voor controle van de snelheid en de richting van de machine.

Deze machine is bedoeld voor gebruik voor het gladstrijken en opglanzen van verhardend beton.

Deze machine is uitsluitend ontworpen en gebouwd voor het hierboven beschreven beoogde gebruik. De machine voor enig ander doel gebruiken kan de machine blijvend beschadigen of de operator of andere personen in het gebied ernstig letsel berokkenen. Door misbruik veroorzaakte machineschade wordt niet door de garantie gedekt.

Een paar voorbeelden van onjuist gebruik:

- de machine gebruiken als ladder, ondersteuning of werkoppervlak;
- de machine gebruiken voor het dragen of vervoeren van passagiers of apparatuur;
- de machine gebruiken voor het afwerken van ongeschikte materialen zoals cementspecie, afdichtingen of afwerkingen met hars;
- de machine buiten de fabrieksspecificaties gebruiken;
- de machine bedienen op een manier die in strijd is met alle waarschuwingen die op de machine zijn aangebracht en in de Gebruikershandleiding worden vermeld.

Deze machine werd ontworpen en gebouwd volgens de laatste wereldwijde veiligheidsnormen. Hij is zorgvuldig geconstrueerd om gevaren voor zover praktisch te elimineren en de veiligheid voor de operator te verhogen door middel van beveiligingsmiddelen en het aanbrengen van labels. Na het nemen van beschermingsmaatregelen kunnen er echter enige risico's blijven bestaan. Deze worden residuele risico's genoemd. Op deze machine kan dit blootstelling omvatten aan:

- hitte, lawaai, uitlaatgassen en koolmonoxide uit de motor;
- chemische brandwonden van het verharden van beton;
- brandgevaar door onjuist bijtanken;
- brandstof en dampen, morsen van brandstof door onjuiste heftechnieken;
- persoonlijk letsel door onjuiste heftechnieken;
- snijgevaar door scherpe of versleten bladen.

Om uzelf en anderen te beschermen moet u ervoor zorgen dat u de in deze handleiding geboden veiligheidsinformatie grondig leest en begrijpt, voordat u de machine gaat gebruiken.

1.3 Veiligheid Richtlijnen voor bediening van de machine

De gebruiker moet opgeleid zijn

Alvorens de machine te gebruiken:

- lees en begrijp de bedieningsinstructies die in alle handleidingen beschreven en bij de machine geleverd zijn;
- maak uzelf vertrouwd met de locatie en het juiste gebruik van alle bedieningselementen en veiligheidsvoorzieningen;
- Indien noodzakelijk neemt u contact op met Wacker Neuson voor extra opleiding.

Wanneer u deze machine bedient:

- geen niet goed opgeleide werknemers de machine laten bedienen; ervoor zorgen dat werknemers die de machine bedienen vertrouwd zijn met de mogelijke risico's en gevaren die met de bediening ervan in verband staan;

Kwalificaties van de operator

Alleen getraind personeel mag de machine starten, gebruiken en afsluiten. Zij moeten tevens aan de volgende kwalificaties voldoen:

- instructies hebben gekregen over het juiste gebruik van de machine;
- vertrouwd zijn met de vereiste veiligheidsapparaten

Tot de machine mag geen toegang worden verleend aan, en hij mag niet worden bediend door:

- kinderen;
- personen die alcohol of drugs hebben gebruikt

Toepassingsgebied

Wees u bewust van het toepassingsgebied.

- Houd onbevoegden, kinderen en huisdieren uit de buurt bij de machine.
- Blijf opmerkzaam voor wijzigingen in de toestand en beweging van andere apparatuur en personeel op de werklocatie.
- Controleer of er speciale gevaren bestaan in het toepassingsgebied, zoals giftige gassen of onstabiele grondoppervlakten en neem de nodige maatregelen om deze speciale gevaren weg te werken voordat u de machine gebruikt.

Wees u bewust van het toepassingsgebied.

- Gebruik de machine nooit in gebieden die brandgevaarlijke voorwerpen, brandstoffen of producten bevatten die ontvlambare dampen verspreiden.

Stofvoorzorgsmaatregelen

Stof dat door bouwwerkzaamheden ontstaat, kan silicose of schade aan de luchtwegen veroorzaken. Doe het volgende om het blootstellingsrisico te verminderen:

- Werk in een goed geventileerde ruimte
 - Gebruik een stofbeheersingssysteem
 - Draag een goedgekeurde stofmasker/ademhalingsapparaat
-

Veiligheidsapparatuur, bedieningselementen en hulpstukken

Bedien de machine uitsluitend wanneer:

- Alle veiligheidsvoorzieningen en beschermingsmiddelen aanwezig zijn en functioneren.
- Alle bedieningselementen naar behoren werken.
- De machine correct is opgesteld volgens de instructies in de bedieningshandleiding.
- De machine schoon is.
- De labels op de machine leesbaar zijn.

Met het oog op een veilige bediening van de machine:

- Bedien de machine niet wanneer een veiligheidsvoorziening of bescherming ontbreekt of niet bedrijfsklaar is.
 - De veiligheidsvoorzieningen mogen niet worden gewijzigd of uitgeschakeld.
 - Gebruik alleen accessoires of componenten die door Wacker Neuson zijn goedgekeurd.
-

Veilige bedieningsprocedures

Wanneer u deze machine bedient:

- Zorg ervoor dat u zich bewust blijft van de bewegende onderdelen van de machine. Houd handen, voeten en loszittende kleding uit de buurt van bewegende onderdelen.

Wanneer u deze machine bedient:

- Gebruik geen machines die moeten worden gerepareerd.
 - Consumeer de bedrijfsvloeistoffen in deze machine niet. Afhankelijk van het model van uw machine, kunnen deze bedrijfsvloeistoffen water, bevochtigingmiddelen, brandstof (benzine, diesel, kerosine, propaan of aardgas), olie, koelmiddel, hydraulische vloeistof, vloeistof voor warmteoverdracht (propeenglycol met additieven), accuzuur of vet omvatten.
-

Persoonlijke beschermende uitrusting (PPE)

Draag de volgende persoonlijke beschermende uitrusting (PPE) tijdens het gebruik van deze machine:

- strakzittende werkkleding die bewegingen niet hindert;
 - veiligheidsbril met zijbescherming;
 - gehoorbescherming;
 - werkschoenen of -laarzen met veiligheidsneuzen.
-

Na gebruik

- Stop de motor wanneer u de machine niet bedient.
- Sluit de brandstofklep op motoren die daarmee uitgerust zijn, wanneer de machine niet in gebruik is.
- Zorg ervoor dat de machine niet zal kantelen, vallen, weggrollen of wegglijden wanneer hij niet wordt bediend.
- De machine, wanneer niet in gebruik, op de juiste wijze opbergen. De machine moet op een schone, droge plaats en buiten het bereik van kinderen worden opgeborgen.

1.4 Veilig onderhoud

Onderhouds-opleiding

Voordat onderhoud aan de machine wordt verricht:

- Lees en begrijp de in alle handleidingen opgenomen en bij de machine geleverde instructies.
- Maak uzelf vertrouwd met de locatie en het juiste gebruik van alle bedieningselementen en veiligheidsvoorzieningen.
- Uitsluitend daartoe opgeleid personeel mag problemen oplossen of repareren die zich aan de machine voordoen.
- Indien noodzakelijk neemt u contact op met Wacker Neuson voor extra opleiding.

Bij het verrichten van onderhoud aan deze machine:

- Niet toestaan dat niet goed opgeleide werknemers onderhoud aan de machine uitvoert; verzekeren dat de werknemers die onderhoud aan de machine verrichten vertrouwd zijn met de mogelijke risico's en gevaren die eraan verbonden zijn.

Voorzorgsmaatregelen

Volg de hierna beschreven voorzorgsmaatregelen bij het uitvoeren van onderhoud aan de machine.

- Lees en begrijp de onderhoudsprocedures voordat u onderhoud aan de machine verricht.
- Vóór het gebruik van de machine moeten alle stel- en reparatiewerkzaamheden voltooid zijn. Gebruik de machine niet als deze een bekend probleem of gebrek heeft.
- Alle stel- en reparatiewerkzaamheden dienen door een bevoegde monteur te worden uitgevoerd.
- Schakel de machine uit alvorens onderhoud of reparaties uit te voeren.
- Zorg ervoor dat u zich bewust blijft van de bewegende onderdelen van de machine. Houd handen, voeten en loszittende kleding uit de buurt van bewegende onderdelen.
- Plaats de veiligheidsvoorzieningen en schermen terug nadat de reparatie- en onderhoudsprocedures zijn voltooid.

Machinewijzigingen

Bij onderhoud aan deze machine:

- gebruik uitsluitend accessoires/hulpstukken die door Wacker Neuson zijn goedgekeurd.

Bij onderhoud aan deze machine:

- stel de veiligheidsvoorzieningen niet buiten werking.
- geen wijzigingen op de machine maken zonder de uitdrukkelijke schriftelijke goedkeuring van Wacker Neuson.

Onderdelen en etiketten vervangen

- Vervang versleten of beschadigde onderdelen.
 - Vervang alle ontbrekende en moeilijk leesbare labels.
 - Bij vervanging van elektrische onderdelen moeten nieuwe onderdelen worden gebruikt die gelijkwaardig aan de oorspronkelijke onderdelen zijn wat betreft classificatie en prestatie.
 - Als deze machine vervangingsonderdelen nodig heeft, mogen uitsluitend Wacker Neuson vervangende onderdelen worden gebruikt of onderdelen die gelijkwaardig aan de originele zijn voor alle types specificaties, zoals fysieke afmetingen, type, sterkte en materiaal.
-

Reinigen

Wanneer u de machine reinigt en onderhoudt:

- Houd de machine schoon en vrij van vuil, zoals bladeren, papier, karton, etc.
- Zorg ervoor dat de labels leesbaar blijven.

Wanneer u de machine reinigt:

- Reinig de machine niet als deze in bedrijf is.
 - Reinig de machine nooit met benzine of ander typen brandstoffen of ontvlambare oplosmiddelen. De dampen van brandstoffen en oplosmiddelen kunnen ontploffen.
-

Persoonlijke beschermende uitrusting (PPE)

Draag de volgende persoonlijke beschermende uitrusting wanneer u de machine repareert of onderhoudt:

- strakzittende werkkleding die bewegingen niet hindert;
- veiligheidsbril met zijbescherming;
- gehoorbescherming;
- werkschoenen of -laarzen met veiligheidsneuzen.

Doe ook het volgende, voordat de machine wordt gebruikt:

- lang haar naar achteren samenbinden;
- alle sieraden verwijderen (inclusief ringen).

1.5 Veiligheidsinstructies voor het gebruik van verbrandingsmotoren



WAARSCHUWING

Voor verbrandingsmotoren gelden speciale risico's tijdens gebruik en bij het vullen van de brandstoftank. Het niet naleven van waarschuwings- en veiligheidsrichtlijnen kan leiden tot ernstig of fataal letsel.

- Lees de waarschuwingsinstructies in de handleiding van de motor en de onderstaande veiligheidsrichtlijnen en volg ze op.



GEVAAR

Uitlaatgassen van de motor bevatten koolmonoxide, een levensgevaarlijk vergif. Blootstelling aan koolmonoxide kan in enkele minuten al fataal zijn.

- Bedien de machine **NOOIT** binnen een afgesloten gebied, zoals een tunnel bijvoorbeeld, behalve als er voldoende ventilatie aanwezig is door middel van onderdelen zoals uitlaatventilatoren of -slangen.

Veilige bediening

Bij draaiende motor:

- Houd het gebied rondom de uitlaatpijp vrij van brandbare materialen.
- Controleer de brandstofleidingen en de brandstoftank op lekken en scheuren alvorens de motor te starten. Laat de machine niet draaien als er brandstoflekken zijn of als de brandstofleidingen los zitten.

Bij draaiende motor:

- Niet roken bij het bedienen van de machine.
- Laat de motor niet draaien in de buurt van vonken of open vuur.
- Raak nooit de motor of de uitlaat aan terwijl de motor draait of onmiddellijk nadat deze is uitgeschakeld.
- Gebruik de machine niet als de brandstoftankdop los is of ontbreekt.
- Zet de motor niet aan als er brandstof gelekt is of als het naar brandstof ruikt. Verplaats de machine weg van de vlek en droog de machine af voor het starten.

Veilig bijvullen van brandstof

Bij het bijvullen van de motor:

- Ruim alle gemorste brandstof onmiddellijk op.
- Vul brandstoftank in een goed geventileerde ruimte.
- Zet na het vullen de dop terug op de brandstoftank.
- Niet roken.
- Vul nooit de brandstoftank van een hete of draaiende machine.
- Laat de motor niet draaien in de buurt van vonken of open vuur.
- Gebruik geschikt gereedschap voor bijtanken (bijvoorbeeld een brandstofslang of -trechter).
- Vul nooit de brandstoftank als deze zich in een vrachtwagen bevindt die voorzien is van een kunststof chassis bekleding. Statische electriciteit kan de brandstof of de brandstofdampen in brand zetten.

1.6 Veiligheidsinstructies voor het ophijzen van de machine

Bij het hijsen van de machine:

- Zorg ervoor dat de stropen, kettingen, haken, laadbruggen, krikken, vorkheftrucks, hijskranen, takels en alle andere types hijsapparaten stevig zijn vastgemaakt en voldoende gewichtdragende capaciteit hebben om de machine veilig op te hijsen of vast te houden. Zie de sectie *Technische gegevens* voor het gewicht van de machine.
- Zorg ervoor dat u zich bewust blijft van de locaties van andere personen wanneer de machine wordt gehesen.
- Gebruik uitsluitend de in de Gebruikershandleiding beschreven hijspunten en de bevestigingspunten.
- Zorg ervoor dat de laadcapaciteit en de platformgrootte van het transportvoertuig toereikend zijn voor het veilig vervoeren van de machine.

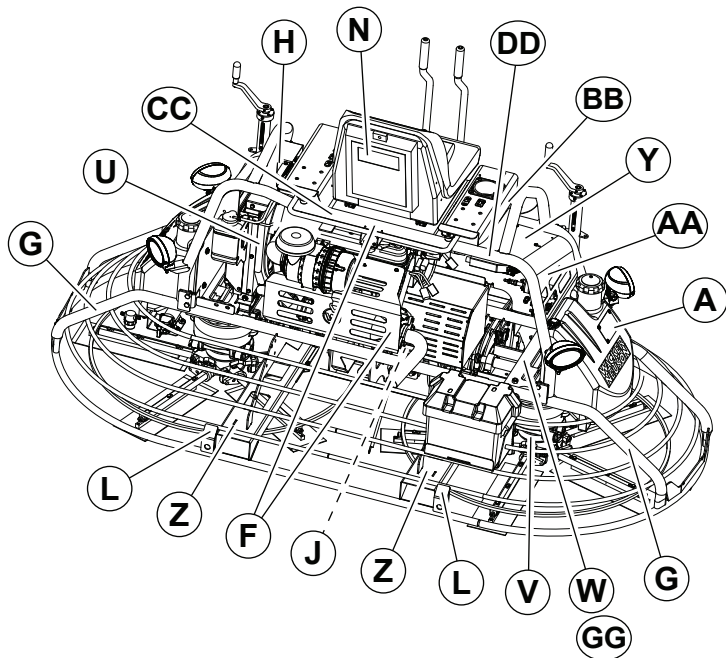
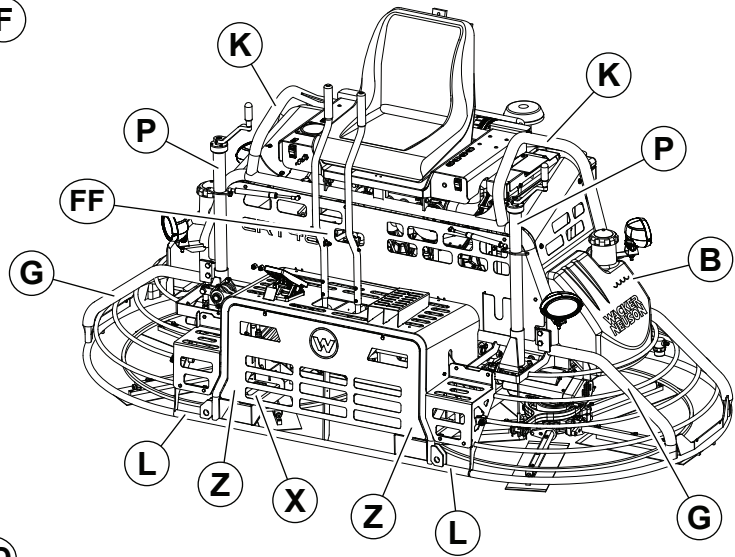
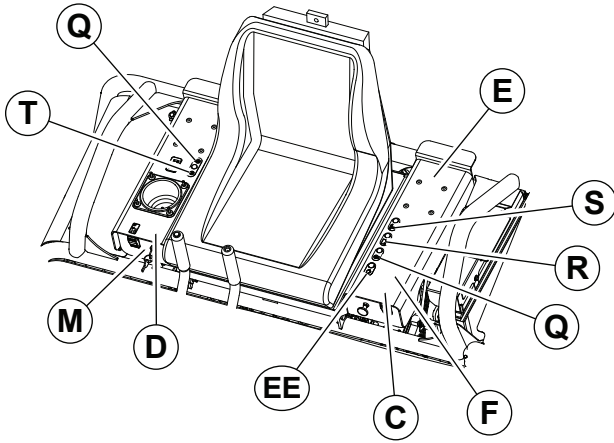
Doe het volgende om de kans op letsel te verminderen:

- Sta niet onder de machine wanneer hij opgehesen of verplaatst wordt.
- Klim niet op de machine wanneer hij opgehesen of verplaatst wordt.

Opmerkingen

2 Etiketten

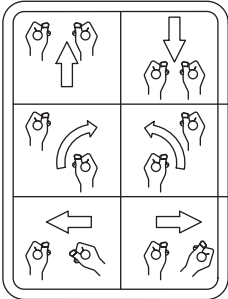
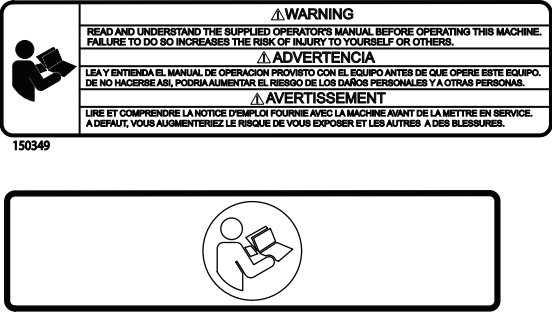
2.1 Plaats van labels








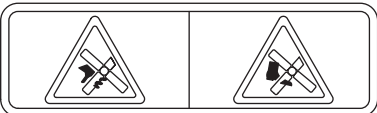



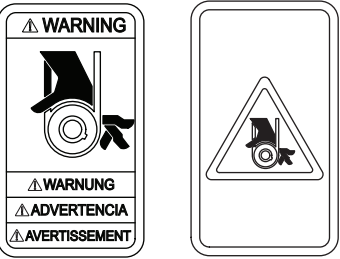
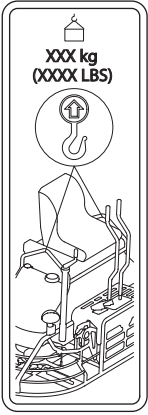
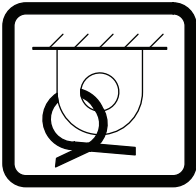
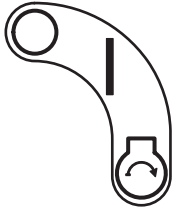
wc_gr013222

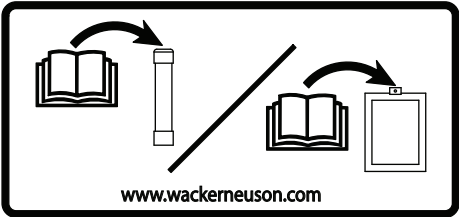
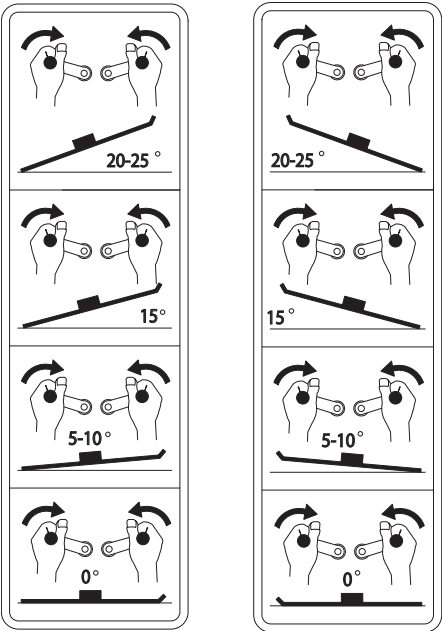
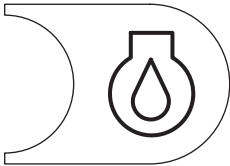
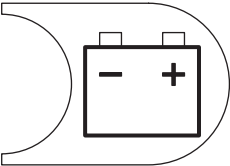
2.2 Betekenis van de labels

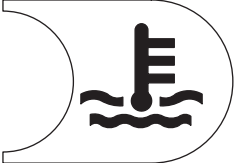
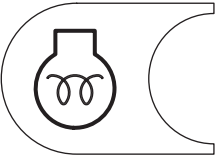


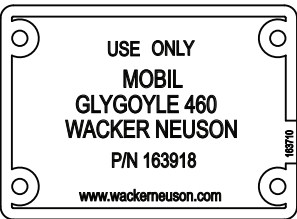
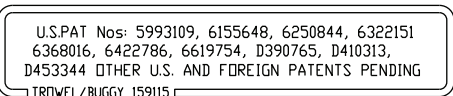
<p>A</p>		<p>GEVAAR Verstikkingsgevaar</p> <ul style="list-style-type: none"> ■ Motoren stoten koolmonoxide uit. ■ De machine mag niet binnenshuis of in een besloten ruimte draaien tenzij voor voldoende ventilatie is gezorgd, zoals bijvoorbeeld door middel van uitlaatventilators of -slangen. ■ Lees de Gebruikershandleiding. ■ Geen vonken, vlammen of brandende voorwerpen in de buurt van de machine. ■ Vóór het bijtanken de motor stoppen.
<p>B</p>		<p>Vullen van waterreservoir. Gebruik enkel zuiver water of op water gebaseerde brandvertragende middelen.</p>
<p>C</p>		<p>WAARSCHUWING Draag altijd gehoor- en oogbeschermers wanneer u deze machine bedient.</p>



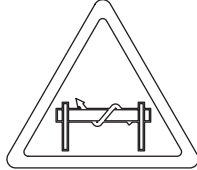



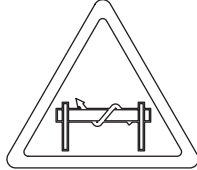



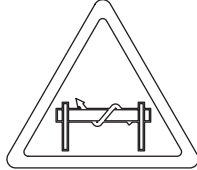


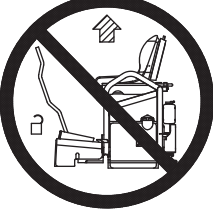
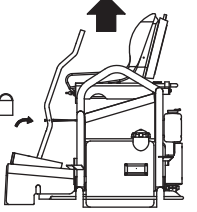
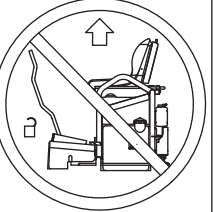
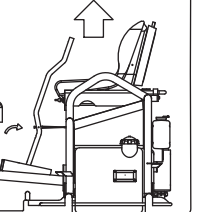

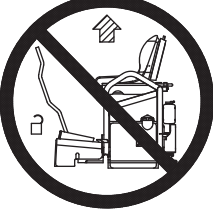
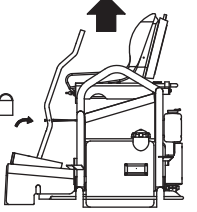
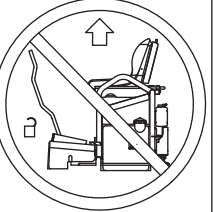
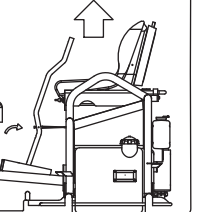

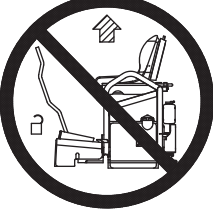
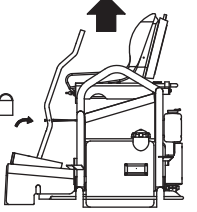
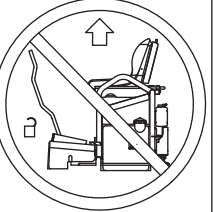
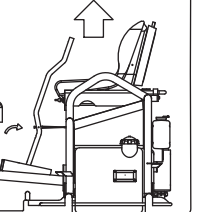
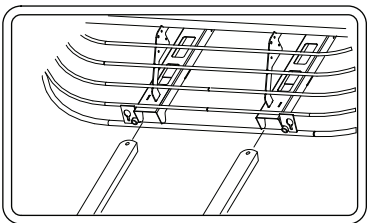
<p>D</p>	 <p>158722</p>	<p>Besturing. Raadpleeg het onderdeel over <i>besturing</i>.</p>
<p>E</p>	 <p>150349</p> <p>178714</p>	<p>Lees en begrijp de bijgeleverde bedienerhandleiding vooraleer deze machine te bedienen. Indien u dit niet doet, stijgt het gevaar voor verwonding van uzelf of anderen.</p>

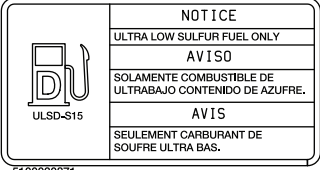

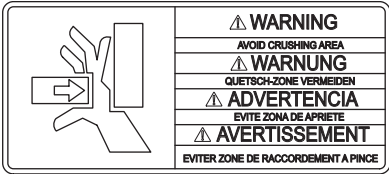



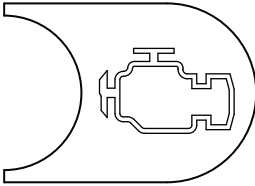
<p>F</p>	 <p>117039</p>  <p>178713</p>  <p>117037</p>  <p>178732</p>  <p>5200007832</p>  <p>5200007834</p>	<p>WAARSCHUWING Heet oppervlak</p>
<p>G</p>	 <p>111453</p>  <p>178740</p>	<p>WAARSCHUWING Snijgevaar. Houd de handen en voeten weg van de snijbladen. De bladbescherming moet altijd aangebracht zijn.</p>


<p>H</p>	 <p>110164</p> <p>178711</p>	<p>WAARSCHUWING Inhoud onder druk. Niet openen wanneer heet!</p>
<p>J</p>	 <p>110033</p> <p>178712</p>	<p>WAARSCHUWING Letsel aan hand indien deze in bewegende riem blijft haken. Altijd de riembeveiliging terugzetten.</p>
<p>K</p>	 <p>5200014673</p>	<p>LET OP Hijspunt</p>
<p>L</p>	 <p>113726</p>	<p>Vastsjorpunt</p>
<p>M</p>	 <p>118084</p>	<p>Contactsleutel, starten motor: Uit Aan Start</p>

<p>N</p>	<p>OPERATOR'S MANUAL MUST BE STORED ON MACHINE. REPLACEMENT OPERATOR'S MANUAL CAN BE ORDERED THROUGH YOUR LOCAL WACKER DISTRIBUTOR.</p> <p>EL MANUAL DE OPERACION DEBE SER RETENIDO EN LA MAQUINA. CONTACTE A SU DISTRIBUIDOR WACKER MAS CERCANO PARA PEDIR UN EJEMPLAR ADICIONAL.</p> <p>LA NOTICE D'EMPLOI DOIT ETRE MUNIE SUR LA MACHINE. CONTACTER LE DISTRIBUTEUR WACKER LE PLUS PROCHE POUR COMMANDER UN EXEMPLAIRE SUPPLEMENTAIRE.</p> <p>150350</p>  <p>180562</p>	<p>Bedienerhandleiding moet bewaard worden op machine. Vervangexemplaren van de bedienerhandleiding kunnen besteld worden via uw lokale Wacker Neuson-verdeler.</p>
<p>P</p>	 <p>118083 LEFT 118083 RIGHT</p>	<p>Bladspoedregeling. Draai beide regelaars naar binnen toe om de bladspoed te verhogen. Raadpleeg het onderdeel over <i>hoekafstelling</i>.</p>
<p>Q</p>	 <p>164910</p>	<p>VOORZICHTIG Motoroliedruk is laag! Stop de motor en controleer het oliepeil.</p>
<p>R</p>	 <p>164471</p>	<p>VOORZICHTIG Lage spanning! Stop de motor en controleer het laadsysteem. (indien geïnstalleerd)</p>

<p>S</p>	 <p>164909</p>	<p>VOORZICHTIG Koelvloeistoftemperatuur is te hoog. Stop de motor en controleer het koelvloeistofpeil. (indien geïnstalleerd)</p>
<p>T</p>	 <p>165016</p>	<p>VOORZICHTIG Gloeibougies ingeschakeld. De motor niet starten totdat het lichtje uitgaat. (indien geïnstalleerd)</p>
<p>U</p>	 <p>164857</p>  <p>178717</p>	<p>WAARSCHUWING Knelgevaar. Roterende machine.</p>
<p>V</p>		<p>Uitsluitend Glygoyle 460 versnellingsbakolie in versnellingsbak gebruiken.</p>
<p>W</p>		<p>Deze machine wordt mogelijk beschermd door een of meer van de volgende octrooien.</p>

<p>X</p>	<table border="1"> <tr> <td></td> <td></td> </tr> <tr> <td>⚠ CAUTION</td> <td>⚠ ATENCIÓN</td> </tr> <tr> <td>STEERING ASSIST SYSTEM UNDER LOAD. SEE OPERATOR'S MANUAL FOR SERVICE.</td> <td>LA DIRECCIÓN SERVO ASISTIDA ESTÁ BAJO CARGA. VEA EL MANUAL DE OPERACIÓN PARA EL SERVICIO.</td> </tr> <tr> <td>⚠ VORSICHT</td> <td>⚠ ATTENTION</td> </tr> <tr> <td>DIE SERVOLENKUNG IST UNTER LAST. WARTUNGSMITTEILUNG IST IN DER BETRIEBSANLEITUNG ZU FINDEN.</td> <td>LA DIRECTION ASSISTEE EST EN CHARGE. VOIR LA NOTICE D'EMPLOI POUR LE SERVICE.</td> </tr> </table> <p>172844</p> <table border="1"> <tr> <td></td> <td></td> </tr> </table> <p>178792</p>			⚠ CAUTION	⚠ ATENCIÓN	STEERING ASSIST SYSTEM UNDER LOAD. SEE OPERATOR'S MANUAL FOR SERVICE.	LA DIRECCIÓN SERVO ASISTIDA ESTÁ BAJO CARGA. VEA EL MANUAL DE OPERACIÓN PARA EL SERVICIO.	⚠ VORSICHT	⚠ ATTENTION	DIE SERVOLENKUNG IST UNTER LAST. WARTUNGSMITTEILUNG IST IN DER BETRIEBSANLEITUNG ZU FINDEN.	LA DIRECTION ASSISTEE EST EN CHARGE. VOIR LA NOTICE D'EMPLOI POUR LE SERVICE.			<p>Lees de bedieningshandleiding De besturingssysteemonderdelen staan onder belasting. Zie de sectie <i>Besturing</i> of raadpleeg een opgeleide servicemonteur voor de afstellingen.</p>
														
⚠ CAUTION	⚠ ATENCIÓN													
STEERING ASSIST SYSTEM UNDER LOAD. SEE OPERATOR'S MANUAL FOR SERVICE.	LA DIRECCIÓN SERVO ASISTIDA ESTÁ BAJO CARGA. VEA EL MANUAL DE OPERACIÓN PARA EL SERVICIO.													
⚠ VORSICHT	⚠ ATTENTION													
DIE SERVOLENKUNG IST UNTER LAST. WARTUNGSMITTEILUNG IST IN DER BETRIEBSANLEITUNG ZU FINDEN.	LA DIRECTION ASSISTEE EST EN CHARGE. VOIR LA NOTICE D'EMPLOI POUR LE SERVICE.													
														
<p>Y</p>	<table border="1"> <tr> <td></td> <td>⚠ CAUTION</td> <td>⚠ ATENCIÓN</td> </tr> <tr> <td></td> <td>⚠ VORSICHT</td> <td>⚠ ATTENTION</td> </tr> <tr> <td></td> <td></td> </tr> </table> <p>172895</p> <table border="1"> <tr> <td></td> <td></td> </tr> </table> <p>178744</p>		⚠ CAUTION	⚠ ATENCIÓN		⚠ VORSICHT	⚠ ATTENTION					<p>VOORSIGTIG! Activeer de besturingshendelvergrendeling vóór het hijsen.</p>		
	⚠ CAUTION	⚠ ATENCIÓN												
	⚠ VORSICHT	⚠ ATTENTION												
														
														
<p>Z</p>	 <p>151108</p>	<p>Vorkheftruckkokers.</p>												

<p>AA</p>		<p>Alleen brandstof met ultralaag zwavelgehalte (indien geïnstalleerd)</p>
<p>BB</p>		<p>U. S. Emissie controle-informatie (indien geïnstalleerd)</p>
<p>CC</p>	 	<p>Deze machine wordt mogelijk beschermd door een of meer van de volgende octrooien.</p>
<p>DD</p>	 	<p>WAARSCHUWING Ontploffingsgevaar. <ul style="list-style-type: none"> ■ Gebruik geen verdampende startvloeistoffen in deze motor zoals ether. ■ De motor is uitgerust met een koude start-apparaat. Verdampende startvloeistoffen gebruiken kan een ontploffing veroorzaken die beschadiging van de motor, persoonlijk letsel of de dood tot gevolg kan hebben. ■ Lees de startinstructies voor de motor in deze gebruikershandleiding. (indien geïnstalleerd)</p>
<p>EE</p>		<p>—</p>

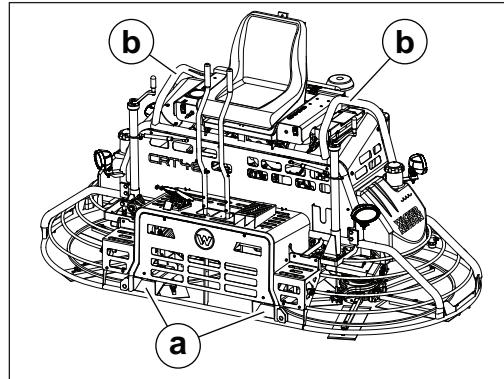
<p>FF</p>		<p>Dynamische besturingsstabilisatie</p>
<p>GG</p>		<p>Industry Canada ICES-002 Conformiteitslabel: CAN ICES-2/NMB-2</p>
<p>—</p>		<p>WAARSCHUWING De pan uit de troffel verwijderen alvorens de machine boven uw hoofd op te tillen. De pan kan vallen en dodelijk of ernstig letsel veroorzaken indien een persoon erdoor wordt getroffen. (Op de bovenkant van de drijfpan.)</p>

3 Hijzen en transport

3.1 De machine opheffen

Achtergrond

De machine is uitgerust met openingen voor een vorkheftruck **(a)** op de voor- en achterkant, en twee hefhuizen **(b)**.



wc_gr013203

Vereisten

- Een hijsinrichting (kraan, takel of vorkheftruck) die in staat is het gewicht van de machine te dragen
- Hefapparaten (haken, kettingen en koppelingen) die in staat zijn het gewicht van de machine te dragen
- De machine is gestopt

De machine ophijsen

Voer de volgende procedure uit om de machine op te hijsen.

1. Bevestig een draagriem of ketting aan de hefhuizen. Bevestig geen hefapparaten aan enig ander deel van de machine.
2. Hijs de machine enigszins omhoog.



WAARSCHUWING

Verpletteringgevaar. Een onstabiele machine kan ervoor zorgen dat de hijsapparaten falen. U kunt verpletterd worden als het hijsapparaat faalt.

- ▶ Controleer de stabiliteit voordat u verder gaat.

3. Controleer de stabiliteit. Breng indien nodig de machine omlaag, verplaats het apparaat en hijs de machine opnieuw enigszins op.
4. Ga alleen verder met het ophijsen van de machine als deze stabiel staat.

3.2 De machine voorbereiden op transport op een truck of aanhanger

Vereisten

- De machine is gestopt
- Een platformtruck of aanhanger die het gewicht van de machine kan dragen.
- Kettingen, haken of bevestigingsbanden die het gewicht van de machine kunnen dragen



WAARSCHUWING

Verpletteringgevaar. Het op een onjuiste wijze vastzetten van de machine kan leiden tot een verpletteringgevaar.

- ▶ Gebruik uitsluitend de daartoe bestemde bevestigingspunten om de machine aan een truck of aanhanger te bevestigen.

Controlelijst

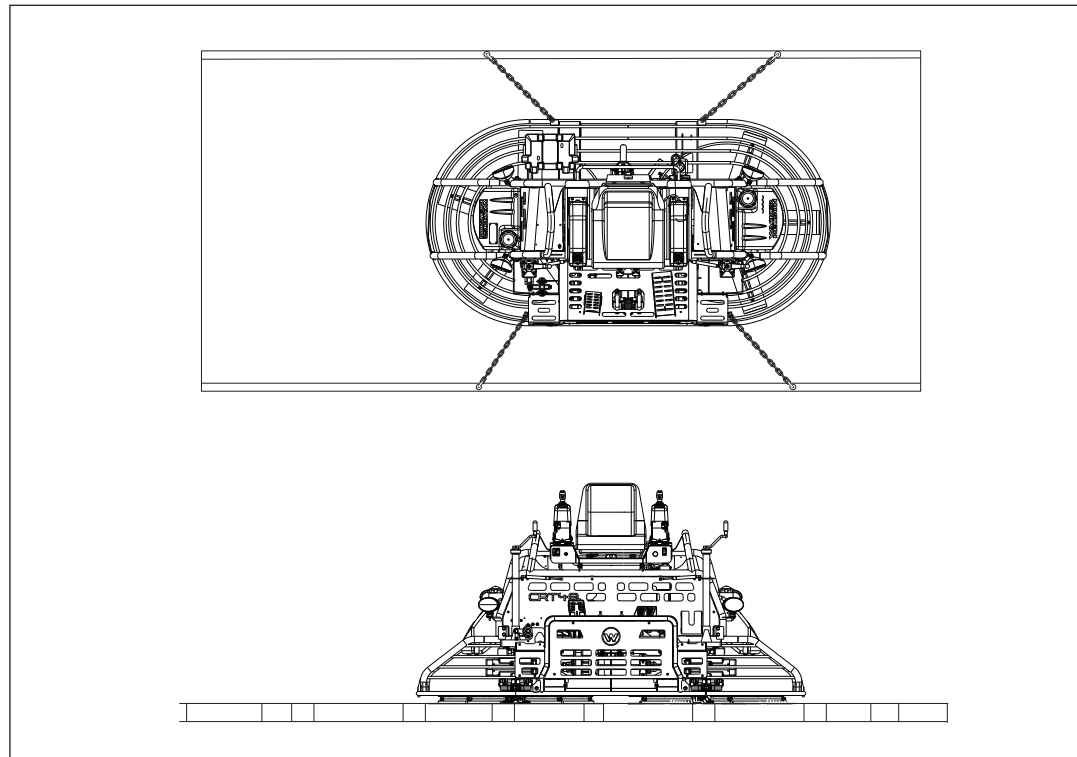
Controleer de volgende items voordat de machine wordt vervoerd:

- Controleer of het transportvoertuig of de aanhanger het gewicht van de machine kan dragen.
- Controleer of het transportvoertuig of de aanhanger breed genoeg is om de machine te kunnen dragen.
- Controleer of de wielen van het transportvoertuig of de aanhanger zijn geblokkeerd ten behoeve van het laden.
- Controleer of het transportvoertuig of de aanhanger schoon is en vrij is van vet, olie, ijs en ander los materiaal.
- Als de machine wordt bevestigd op een aanhanger, moet u de steun van de aanhanger niet gebruiken om de disselboom van de aanhanger te ondersteunen tijdens transport.
- Controleer eventuele laadbruggen die bij het laden worden gebruikt:
 - Kunnen deze het gewicht van de machine dragen?
 - Zijn deze vrij van vet, olie, ijs en ander los materiaal?
 - Zijn deze stevig bevestigd aan het transportvoertuig of de aanhanger?
 - Zijn deze voldoende lang voor het handhaven van een laadhoek van 15° of minder?

Daarnaast:

- Controleer of de laadzone vlak is en of de ondergrond stabiel is.
- Controleer de algehele hoogte van de machine wanneer het is geladen op de truck of aanhanger.
- Plan het reistraject met het oog op een toereikende hoeveelheid speling met betrekking tot viaducten, verkeersborden, gebouwen, etc.
- Controleer de plaatselijke voorschriften met betrekking tot het transporteren van de machine en neem deze voorschriften in acht.

NB: De grafische voorstelling is slechts een afbeelding. Uw machine kan hiervan afwijken.



wc_gr011880

4 Werking

4.1 Klaarmaken voor het eerste gebruik

1. Zorg ervoor dat alle losse verpakkingsmaterialen van de machine zijn verwijderd.
2. Controleer de machine en de onderdelen ervan op schade. Indien er zichtbare schade aanwezig is, mag de machine niet worden gebruikt! Neem onmiddellijk contact op met uw Wacker Neuson dealer voor hulp.
3. Doe een inventaris van alle bij de machine behorende items en verifieer dat alle losse onderdelen en bevestigingsmiddelen aanwezig zijn.
4. Maak alle samenstellende onderdelen vast die nog niet bevestigd zijn.
5. Voeg zoals benodigd vloeistoffen toe, inclusief brandstof, motorolie en accuzuur.
6. Plaats de machine op de werklocatie.

4.2 Positie van de operator

Veilig en efficiënt gebruik van deze machine is de verantwoordelijkheid van de operator. Volledige controle van de machine is niet mogelijk tenzij de operator de juiste werkpositie te allen tijde handhaaft.

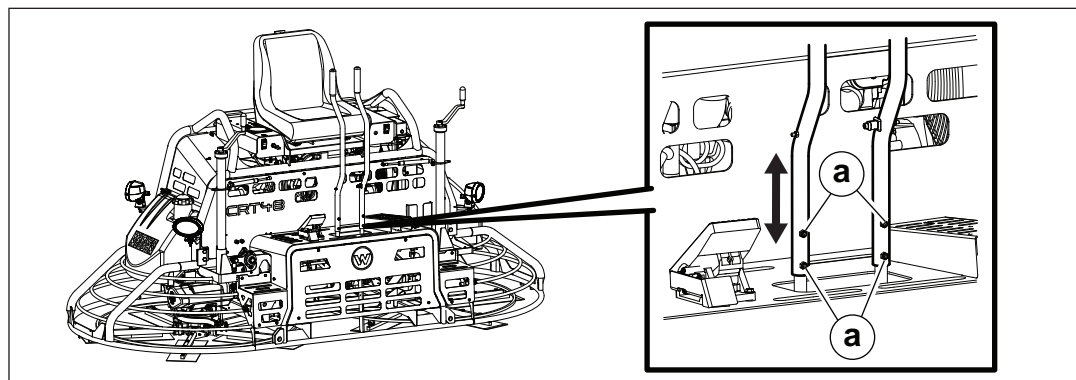
Tijdens de bediening van deze machine moet de operator:

- op de operatorstoel zitten met de zitplaats naar voren gericht;
- beide voeten op het controledek hebben;
- beide handen op de stuurhendels

De stuurhendels afstellen

De stuurhendels kunnen in twee posities worden gesteld. Als de stuurhendels in de hoogste positie worden gezet, is er een langere slag. Om de positie van de stuurhendels af te stellen:

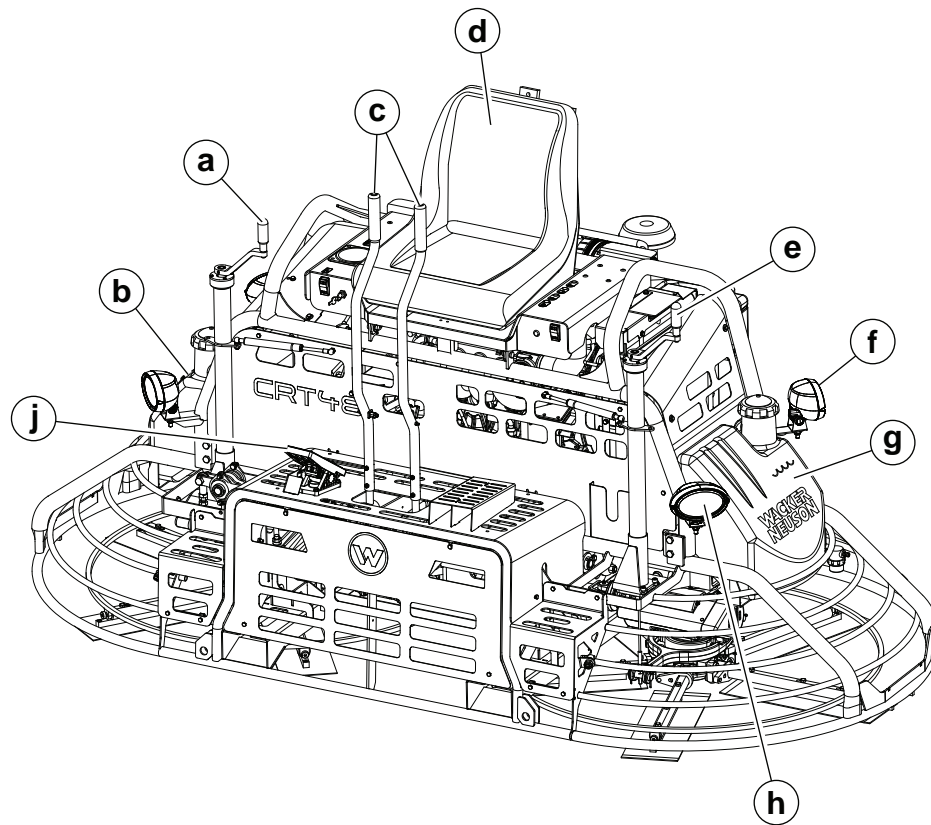
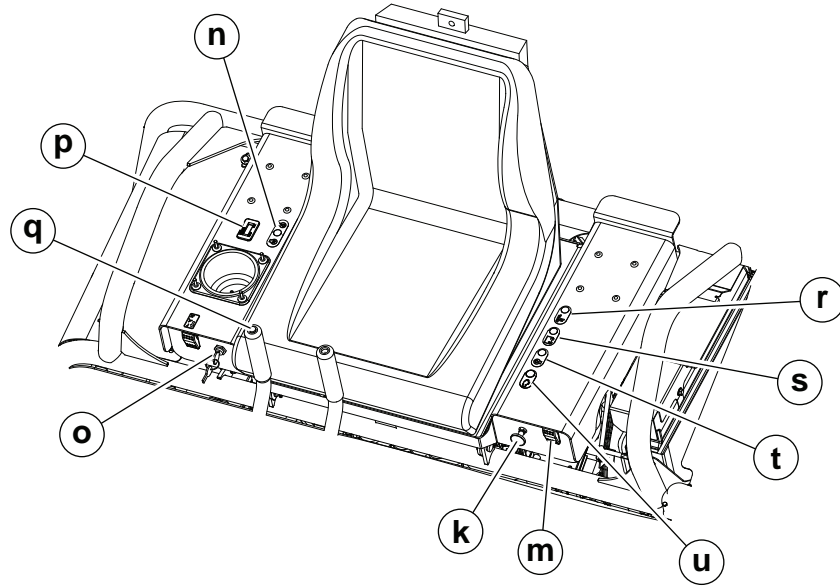
1. Verwijder de vier bouten en moeren (a).



wc_gr013235

2. Stel de stuurhendels in de gewenste positie.
3. Hermonteer de vier bouten en moeren.

4.3 Machineonderdelen



wc_gr013209

4.4 Omschrijvingen machineonderdelen

Ref.	Beschrijving	Ref.	Beschrijving
a	Rechter hellingshoekcontrole	m	Werklichtschakelaar
b	Brandstoftank	n	Gloeibougie-indicatielampje (indien geïnstalleerd)
c	Stuurhendels	o	Motorcontactsleutel
d	Operatorstoel met "operator aanwezig"-schakelaar	p	Urenmeter
e	Linker hellingshoekcontrole	q	Watersproeicontrole
f	Werklicht achter (een aan elke kant)	r	Oliedrukindicatielampje
g	Watertank	s	Alternator-oplaadindicatielampje (indien aanwezig)
h	Werklicht voor (een aan elke kant)	t	Koelmiddeltemperatuur-indicatielampje (indien aanwezig)
j	Voetpedaal (gaspedaalcontrole)	u	Controleer het motorindicatorlicht (indien aanwezig)
k	Motorchokecontrole (indien aanwezig)	—	—

Operatoraanwezigheidssysteem

De bereden troffelmachine heeft een zitplaats met een geïntegreerd "operator aanwezig"-systeem, dat in combinatie met een op het gaspedaal gemonteerde schakelaar werkt. Dit systeem laat de motor (stationair) draaien wanneer er geen operator op de zitplaats zit en het gaspedaal niet ingedrukt wordt.

Het doel van het "operator aanwezig"-systeem is het reduceren van het gaspedaal naar stationair als de operator van de zitplaats komt. Het "operator aanwezig"-systeem voldoet aan de vereisten die zijn gepubliceerd door organisaties zoals OSHA, ANSI en ISO.

De bediening van de troffelmachine leren

Om een nieuwe operator vertrouwd te maken met de bereden troffelmachine moeten de volgende stappen worden genomen:

1. Terwijl de operator op de zitplaats zit, moet hij of zij de functies van de stuurhendels (**c**) getoond worden en hoe de machine start.
2. Laat de operator oefenen met de besturing van de troffelmachine. Een harde, enigszins met water natgemaakte betonplaat is een ideaal oppervlak om op te oefenen.
3. Voor deze oefening plaatst u de bladen onder een hellingshoek van ongeveer 6,35 mm vanaf de voorrand. Begin met de machine op één plaats te laten rondrijden, en oefen daarna door de machine in een rechte lijn te laten rijden en bochten van 180° te maken. De beste controle wordt verkregen met de motor op volle toeren.

4.5 Aanbevolen brandstof—benzine

De motor gebruikt gewone, loodvrije benzine. Gebruik uitsluitend verse, schone benzine. Benzine waar water of vuil in zit, beschadigt het brandstofsysteem. Raadpleeg de handleiding van de motor voor volledige brandstofspecificaties.

Gebruik van zuurstofverrijkte brandstoffen

Sommige conventionele benzinesoorten worden met alcohol vermengd. Die benzinesoorten worden met de verzamelnaam 'zuurstofverrijkte brandstoffen' aangeduid. Als u een zuurstofverrijkte brandstof gebruikt, moet u ervoor zorgen dat hij loodvrij is en aan de minimumeisen voor octaangehalte voldoet.

Voordat u een zuurstofverrijkte brandstof gebruikt, moet u de inhoud van de brandstof controleren. Sommige staten/provincies vereisen dat die informatie op de brandstofpomp vermeld staat.

Hier volgen de door Wacker Neuson goedgekeurde zuurstofverrijkingpercentages:

ETHANOL - (ethyl of graanalcohol) 10% bij volume. U mag benzine gebruiken die t/m 10% ethanol bij volume bevat (dit wordt gewoonlijk E10 genoemd). Benzine dat meer dan 10% ethanol bevat (bijv. E15, E20 of E85) mag niet worden gebruikt, omdat het de motor kan beschadigen.

Als u ongewenste werkingssymptomen opmerkt, moet u een ander benzinestation proberen of naar een ander benzinemerk overschakelen.

Schade aan het brandstofsysteem of prestatieproblemen als gevolg van het gebruik van een zuurstofverrijkte brandstof met hogere percentages zuurstofverrijkende stoffen dan hierboven vermeld, wordt/worden niet door de garantie gedekt.

4.6 Aanbevolen brandstof—Diesel

Door lage temperaturen kan dieselbrandstof gelvormig worden. Gebruik te allen tijde de juiste brandstof voor de condities. Volg de richtlijnen in de onderstaande tabel.

Laagste verwachte omgevingstemperatuur	Aanbevolen brandstof ¹
Boven vriespunt > 0°C (32°F)	#2 diesel plus additieven
Onder vriespunt < 0°C (32°F)	Wintermengsel-diesel

¹Uw motor heeft misschien brandstof nodig met ultralaag zwavelgehalte. Zie de gebruikershandleiding voor de motor.



VOORZICHTIG

Brandgevaar.

- Gebruik geen benzine, carterolie of olie die benzine bevat.

4.7 De machine bijtanken

Vereisten

- De machine is uitgeschakeld
- De motor is koel
- De machine/brandstoftank staat recht
- Nieuwe, schone brandstofvoorraad

Procedure

Voer de volgende procedure uit om de machine bij te tanken.

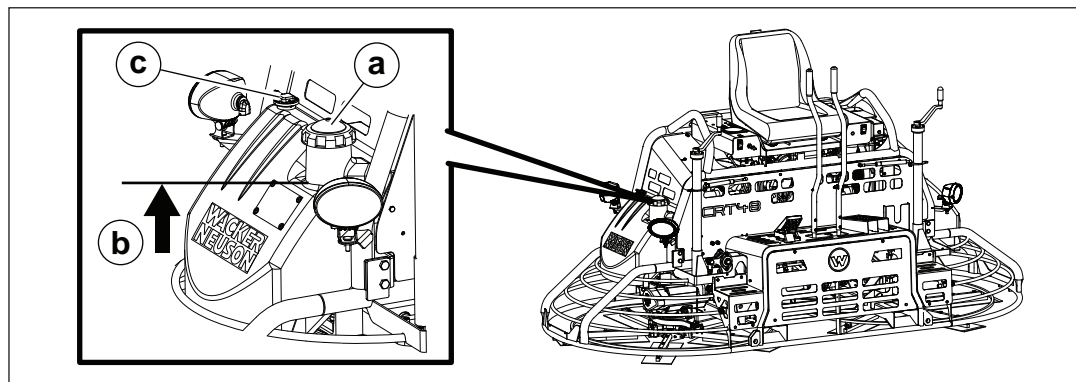


WAARSCHUWING

Brandgevaar. De brandstof en brandstofdampen zijn uiterst ontvlambaar.

- ▶ Houd alle ontstekingsbronnen tijdens het bijtanken weg van de machine.
- ▶ Alleen bijtanken als de machine zich buiten bevindt.
- ▶ Gemorste brandstof onmiddellijk verwijderen.

1. Haal de brandstofdop (a) eraf.



wc_gr013207

2. Vul de brandstoftank tot aan de basis van de nek (b). De tank bevat een expansieruimte voor een juiste werking van de ventilatiepoort (c).



VOORZICHTIG

Brandgevaar en gevaarlijk voor de gezondheid. Bij verwarming zet de brandstof uit. Brandstof die zich uitzet in een te vol gevulde tank kan morsen en lekken tot gevolg hebben.

- ▶ De brandstoftank niet te vol bijtanken.
- ▶ De ventilatiepoort niet wijzigen, overslaan of verwijderen.

3. Zet de brandstofdop terug.

Resultaat

De machine is nu bijgetankt.

4.8 Indraaiperiode

Overzicht

Deze machine vereist een indraaiperiode voor de motor en de versnellingsbak.

Indraaiperiode versnellingsbak

Voor het inwerken van de versnellingsbakken, laat u de motor de eerste 2–4 uur op 50% van het maximumvermogen draaien. Dit voorkomt vroegtijdige slijtage en verlengt de gebruiksduur van de tandwielen.

LET OP: De motor tijdens de indraaiperiode op maximumvermogen laten draaien, kan vroegtijdige versnellingsbakdefecten tot gevolg hebben.

Indraaiperiode Kohler-motor

Volg de aanbevelingen hieronder bij het bedienen van de machine tijdens de indraaiperiode.

- De Kohler-motor heeft een indraaiperiode van 50 uur.
 - Gedurende de eerste 50 uur moet u 70% van het maximum nominaal vermogen niet overschrijden.
 - Ververs de motorolie en vervang het oliefilter na de eerste 50 bedrijfsuren.
 - Laat de motor volledig opwarmen voordat u de machine bedient in koud weer.
-

Indraaiperiode Vanguard-motor

Volg de aanbevelingen hieronder bij het bedienen van de machine tijdens de indraaiperiode.

- Niet bedienen bij volledige belasting gedurende de eerste 5-10 bedrijfsuren.
 - Ververs de olie na de eerste 5-10 bedrijfsuren.
 - Laat de motor volledig opwarmen voordat u de machine bedient in koud weer.
-

Indraaiperiode Kubota-motor

Volg de aanbevelingen hieronder bij het bedienen van de machine tijdens de indraaiperiode.

- Ververs de olie en vervang het oliefilter na de eerste 50 bedrijfsuren.
- Laat de motor volledig opwarmen voordat u de machine bedient in koud weer.

4.9 Vóór het starten

Vereiste

De operator moet vertrouwd zijn met de locatie en functie van alle bedieningselementen.

Controlelijst

Controleer de volgende items voordat de troffelmachine wordt gestart:

- brandstofpeil—brandstof zoals benodigd bijvullen
- oliepeil in de motor—olie zoals benodigd bijvullen
- waterpeil—water zoals benodigd bijvullen
- luchtfilter—het element is schoon en onbeschadigd
- troffelarmen en -bladen—functionerend en onbeschadigd.

4.10 Starten, sturen, bedienen en stoppen van de machine (Vanguard)

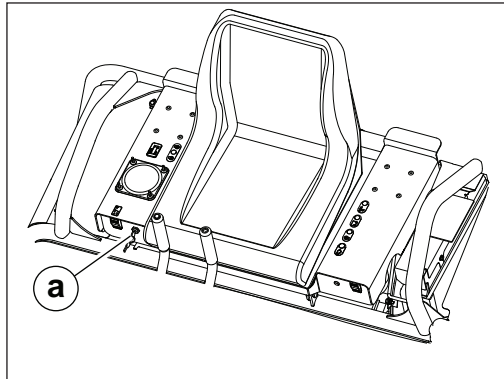
Vereisten

- De machine is in bruikbare conditie en werd goed onderhouden
- Er is brandstof in de tank aanwezig

De machine starten

Voer de onderstaande procedure uit om de machine te starten.

1. Blijf in de bestuurdersstoel zitten.
2. Draai de contactsleutel **(a)** met de klok mee totdat de motor start.



wc_gr014048

LET OP: De motor langer dan vijf seconden proberen te starten, kan schade aan de startmotor veroorzaken.

- Als de motor niet start, laat u de contactsleutel los en wacht u 10 seconden voordat u het opnieuw probeert te starten.
- Als de motor na meerdere pogingen nog steeds niet start, raadpleegt u het hoofdstuk *Probleemoplossing*.

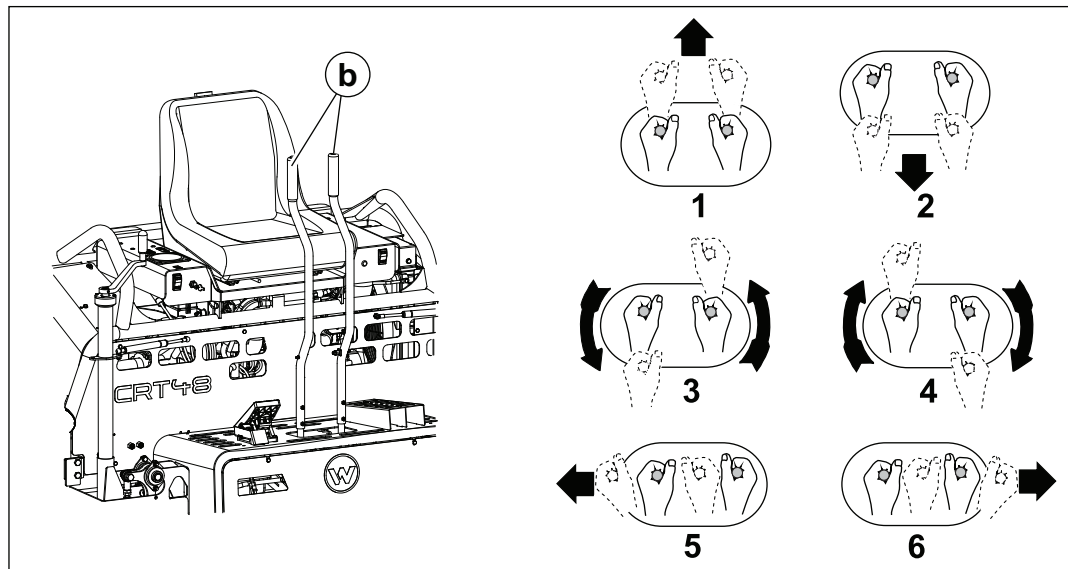
-
3. Druk op het gaspedaal om de bladen te activeren.

Deze procedure wordt vervolgd op de volgende pagina.

Vervolg van de vorige pagina.

Besturing

De stuurhendels (**b**) regelen de bewegingsrichting en draaiing van de machine.



wc_gr013215

Handbewegingen

Raadpleeg de illustratie voor de nodige stuurhendelbewegingen om de troffelmachine in de gewenste richting te bewegen.

- 1 — vooruit
- 2 — achteruit
- 3 — linksom draaien
- 4 — rechtsom draaien
- 5 — zijwaarts naar links bewegen
- 6 — zijwaarts naar rechts bewegen

Deze procedure wordt vervolgd op de volgende pagina.

Vervolg van de vorige pagina.

De machine bedienen

Volg de onderstaande richtlijnen om de bereden troffelmachine op zijn volle capaciteit te gebruiken.

- Beweeg de machine in de richting waarnaar de operator gekeerd is. Dit werkt het breedst mogelijke gebied af en biedt de operator een uitstekend uitzicht op het betonoppervlak waarover hij/zij met de troffel gaat rijden.
- Nadat de machine het einde van het betonoppervlak bereikt, draait hij/zij de machine 180° en wordt de rechte richtingslijn naar het andere einde van het betonoppervlak herhaald.
 - Een andere mogelijkheid is om de machine lateraal (zijwaarts) te bewegen en daarna achteruit naar de andere kant van de betonplaat te rijden.
- Vergeet niet dat het best mogelijke gebruik op maximale motorsnelheid wordt verkregen.

LET OP: Geen overmatige kracht op de stuurhendels toepassen. Overmatige kracht verhoogt de reactietijd van de machine niet en kan de besturingscontroles beschadigen.

De machine stopzetten

1. Stop de beweging van de troffelmachine door de stuurhendels terug te zetten in de neutrale stand en de druk van het gaspedaal te halen.
2. Schakel de motor uit door de startschakelaar op de "O" OFF-stand te zetten.

4.11 Starten, sturen, bedienen en stoppen van de machine (Kohler)

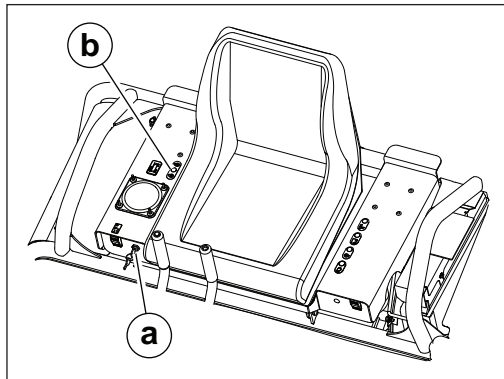
Vereisten

- De machine is in bruikbare conditie en werd goed onderhouden
 - Er is brandstof in de tank aanwezig
-

De machine starten

Voer de onderstaande procedure uit om de machine te starten.

1. Blijf in de bestuurdersstoel zitten.
2. Draai de contactsleutel **(a)** met de klok mee naar de stand ON.



wc_gr013213

3. Nadat het gloeibougie-indicatielampje **(b)** uitgaat, draait u de contactsleutel op de START-stand en houdt het daar totdat de motor start.
-

LET OP: De motor langer dan vijf seconden proberen te starten, kan schade aan de startmotor veroorzaken.

- Als de motor niet start, laat u de contactsleutel los en wacht u 10 seconden voordat u het opnieuw probeert te starten.
 - Als de motor na meerdere pogingen nog steeds niet start, raadpleegt u het hoofdstuk *Probleemoplossing*.
-

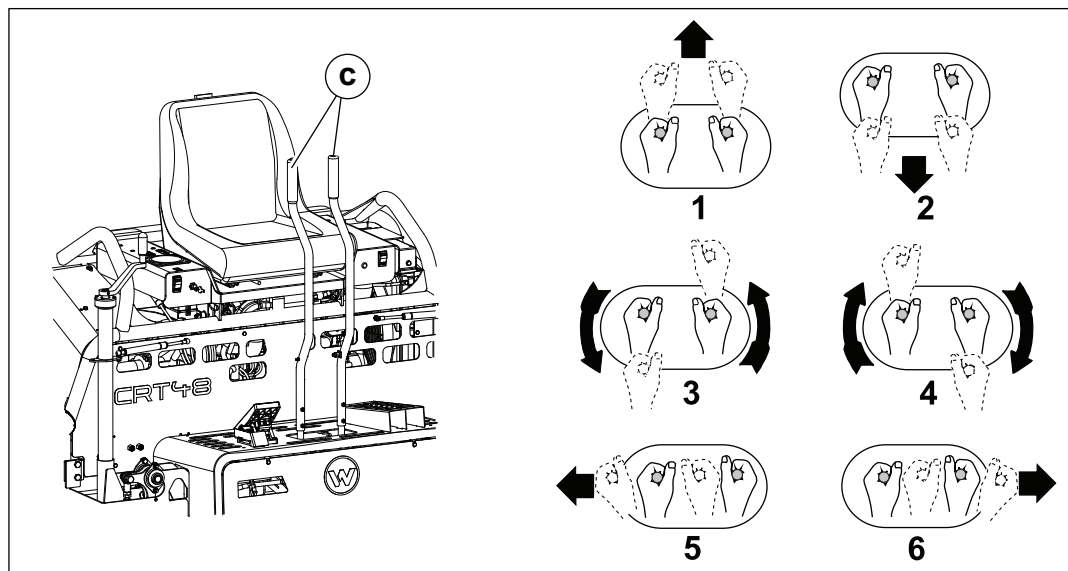
4. Laat de motor opwarmen voordat u de machine bedient.
5. Druk op het gaspedaal om de bladen te activeren.

Deze procedure wordt vervolgd op de volgende pagina.

Vervolg van de vorige pagina.

Besturing

De stuurhendels (c) regelen de bewegingsrichting en draaiing van de machine.



wc_gr013208

Handbewegingen

Raadpleeg de illustratie voor de nodige stuurhendelbewegingen om de troffelmachine in de gewenste richting te bewegen.

- 1 — vooruit
- 2 — achteruit
- 3 — linksom draaien
- 4 — rechtsom draaien
- 5 — zijwaarts naar links bewegen
- 6 — zijwaarts naar rechts bewegen

Deze procedure wordt vervolgd op de volgende pagina.

Vervolg van de vorige pagina.

De machine bedienen

Volg de onderstaande richtlijnen om de bereden troffelmachine op zijn volle capaciteit te gebruiken.

- Beweeg de machine in de richting waarnaar de operator gekeerd is. Dit werkt het breedst mogelijke gebied af en biedt de operator een uitstekend uitzicht op het betonoppervlak waarover hij/zij met de troffel gaat rijden.
- Nadat de machine het einde van het betonoppervlak bereikt, draait hij/zij de machine 180° en wordt de rechte richtingslijn naar het andere einde van het betonoppervlak herhaald.
 - Een andere mogelijkheid is om de machine lateraal (zijwaarts) te bewegen en daarna achteruit naar de andere kant van de betonplaat te rijden.
- Vergeet niet dat het best mogelijke gebruik op maximale motorsnelheid wordt verkregen.

LET OP: Geen overmatige kracht op de stuurhendels toepassen. Overmatige kracht verhoogt de reactietijd van de machine niet en kan de besturingscontroles beschadigen.

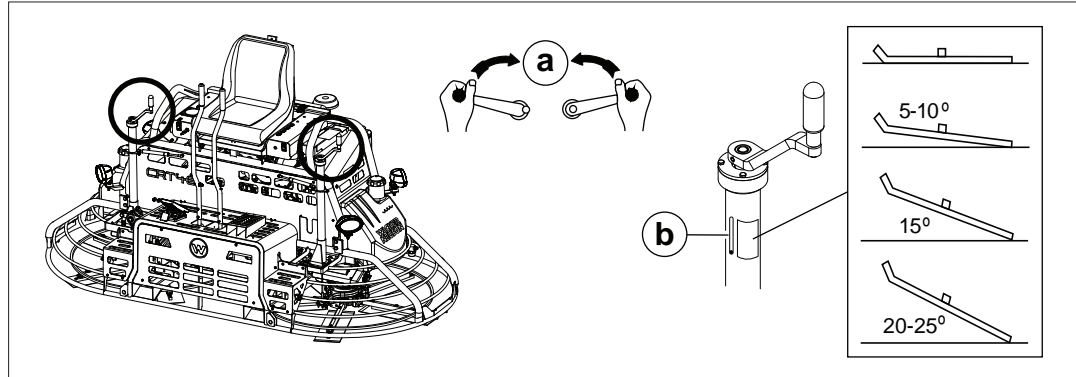
De machine stopzetten

1. Stop de beweging van de troffelmachine door de stuurhendels terug te zetten in de neutrale stand en de druk van het gaspedaal te halen.
2. Schakel de motor uit door de startschakelaar op de "O" OFF-stand te zetten.

4.12 De hellingshoek afstellen

Achtergrond

Met het veranderen van de hellingshoek (hoek) van de troffelbladen kan de operator beton afwerken vanaf de natte oppervlaktfase tot en met de harde afwerkingfase (opglanzen).



wc_gr013211

De hellingshoek veranderen

Volg de onderstaande procedure voor het veranderen of instellen van de hellingshoek van de troffelbladen.

1. Verminder de snelheid van de machine.
2. Stel de gewenste hellingshoek op de linkerkant van de machine in. Om de hellingshoek te verhogen, draait u de hellingshoekcontrole naar binnen **(a)**.
3. Stel de rechterkant overeenkomstig bij.
4. Gebruik het hellingshoekindicatielampje **(b)** voor het gelijk afstellen van de rechter- en linkertroffelbladen.

Aanbevolen werkhellingshoek

Werkcondities van beton	Aanbevolen werkhellingshoek
1. Werkfase nat oppervlak	Plat (geen hoek)
2. Werkfase nat tot vormbaar	Geringe hoek (5–10°)
3. Halfharde werkfase	Grotere hoek (15°)
4. Harde afwerkingfase (polijsten)	Maximale hoek (20–25°)

4.13 Procedure voor noodstops

Procedure

In geval van een defect/storing of als er een ongeluk plaatsvindt terwijl de machine in gebruik is, moet de onderstaande procedure worden gevolgd:

1. Zet de motor af.
2. Sluit de brandstofklep.
3. Verwijder de machine van de werklocatie met gebruik van de wielkit.
4. Verwijder het beton van de bladen en van de machine.
5. Neem contact op met het verhuurbedrijf of de eigenaar van de machine voor nadere instructies.

5 Algemeen onderhoud



WAARSCHUWING

Een slecht onderhouden machine kan slecht beginnen te werken, met persoonlijk letsel of permanente schade aan de machine tot gevolg.

- ▶ Houd de machine in een veilige werkconditie door periodieke onderhoudsbeurten en nodige herstelwerken uit te voeren.

5.1 Onderhoudsschema

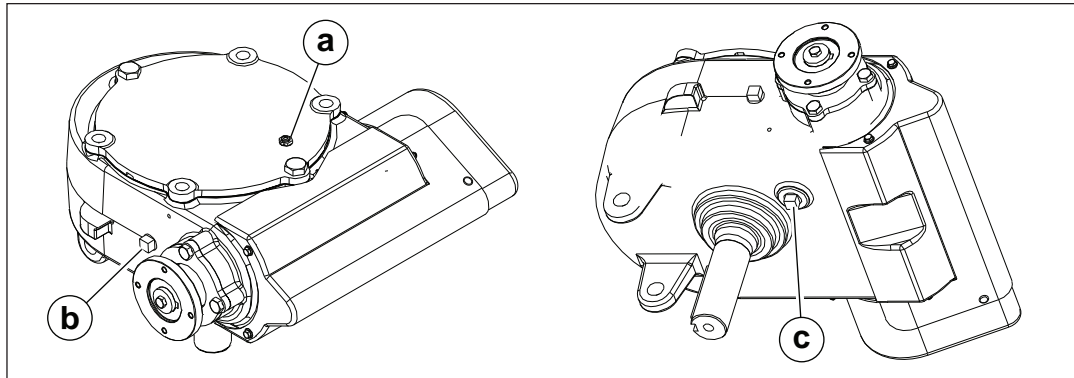
In de volgende tabel worden de fundamentele onderhoudstaken voor de machine vermeld. Taken met een vinkje kunnen door de gebruiker worden uitgevoerd. Taken met een vierkantje vereisen een speciale training en gespecialiseerd gereedschap.

	Dagelijks	Om de 20 uur	Om de 50 uur	Om de 300 uur
Troffelarmen smeren.	✓			
Externe hardware controleren.	✓			
Alle oppervlakken met een hogedrukreiniger wassen totdat alle beton verwijderd is.	✓			
Oliepeil in de tandwielkasten controleren.		✓		
Fitting van invoeras van de versnellingsbak smeren.		■		
Aandrijf- en hellingshoekcontroles smeren.		■		
Aandrijfriem controleren op slijtage.			✓	
Scharnieren stuurcilinders smeren.			■	
Olie in de versnellingsbakken vervangen.				■

5.2 Onderhoud aan de versnellingsbakken

Wanneer

- ▶ Controleer de versnellingsbakken op het juiste oliepeil na elke 20 bedrijfsuren.
- ▶ Vervang de versnellingsbakolie om de 300 uur.
- ▶ Verwijder de verstoppingen uit, of vervang de drukontlastklep **(a)** zoals noodzakelijk om olielekken uit de asafsluitingen van de versnellingsbak te voorkomen.



wc_gr011863

Vereisten

- Verse olie (zie *Technische gegevens* voor de hoeveelheid en soort olie)
- Plastic doek en een bak die voldoende groot is om de olie in op te vangen.

NB: Vang alle gebruikte olie op, sla het op en verwijder het in overeenstemming met de geldende milieuregelgeving.



WAARSCHUWING

De meeste verwerkte olie bevat kleine hoeveelheden materiaal die kanker en andere gezondheidsproblemen kunnen veroorzaken bij inhalatie, inslikken of bij langdurig contact met de huid.

- ▶ Neem maatregelen om inhalatie of inslikken van gebruikte motorolie te voorkomen.
- ▶ Na blootstelling aan gebruikte motorolie, moet de huid grondig worden gewassen.

Oliepeil versnellingsbak controleren

Voer de hierna beschreven procedure uit om het oliepeil te controleren.

1. Elke CRT-versnellingsbak is voorzien van twee olievulpluggen **(b)**. Verwijder één olievulplug uit de versnellingsbak.
2. Als het peil beneden de schroefdraad van het gat van de olievulplug staat, moet synthetische versnellingsbakolie door de opening worden bijgevuld. Niet te veel olie bijvullen.
3. Veeg de schroefdraad af op de versnellingsbak en de olievulplug.

Deze procedure wordt vervolgd op de volgende pagina.

Vervolg van de vorige pagina.

4. Breng Loctite 545 of een gelijkwaardig product aan op de schroefdraad van de olievulplug, schroef de olievulplug er opnieuw in en draai het vast tot 16–20 Nm.

LET OP: Geen verschillende soorten versnellingsbakolie met elkaar vermengen. Vul de versnellingsbak niet teveel bij met olie. De versnellingsbak kan beschadigd raken wanneer oliesoorten worden vermengd of de versnellingsbak teveel bijgevuld wordt. Zie de *Technische gegevens* voor de hoeveelheid en soort olie.

De versnellingsbakolie verversen

Voer de hierna beschreven procedure uit om de versnellingsbakolie te verversen.

1. Plaats een bak met voldoende capaciteit (ongeveer 3,8 l) onder elke versnellingsbak.
2. Verwijder de olieaftapplug (**c**) uit de versnellingsbak en laat de olie aftappen. Het kan noodzakelijk zijn de olievulplug(gen) uit de versnellingsbak te verwijderen om het weglopen sneller te doen verlopen.
3. Nadat de meeste olie afgetapt is, kantelt u de achterkant van de troffel omhoog zodat ook de rest van de olie kan weglopen.
4. Nadat alle olie afgetapt is, veegt u de schroefdraad van de versnellingsbak en de olieaftapplug af.
5. Breng Loctite 545 of een gelijkwaardig product aan op de schroefdraad van de olieaftapplug, en schroef de olieaftapplug van de versnellingsbak er opnieuw in.
6. Terwijl de troffel waterpas staat, vult u de versnellingsbak via de olievulplug met ongeveer 1,83 l synthetische versnellingsbakolie, zoals hierboven beschreven.
7. Veeg de schroefdraad af op de versnellingsbak en de olievulplug.
8. Breng Loctite 545 of een gelijkwaardig product aan op de schroefdraad van de olievulplug, schroef de olievulplug(gen) er opnieuw in en draai alle pluggen vast tot 16–20 Nm.

5.3 De bladarmen afstellen

Wanneer

Stel de bladarmen af als de machine schommelt tijdens gebruik, na het vervangen van een arm of na het demonteren van de spinmontage.

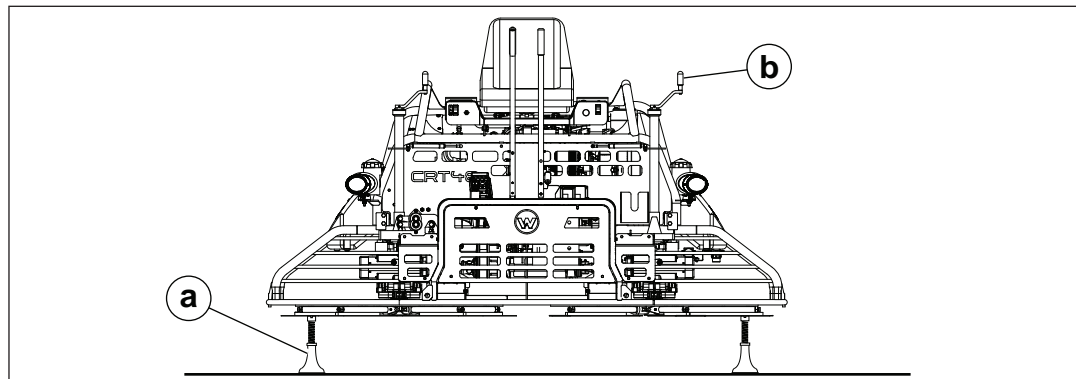
Vereisten

- De machine is gestopt
- Hefapparaten met voldoende draagvermogen voor het optillen van de machine
- Geschikte steunpoten
- Meetapparaat

Procedure

Volg onderstaande procedure om de bladarmen bij te stellen.

1. Breng de machine met een geschikte takel of kraan van de grond zodat de bladen (bij volledige hoek) de grond niet raken.
2. Plaats de machine op vier steunpoten **(a)** als hieronder getoond.
3. Stel met gebruik van de hellingshoekcontroles **(b)** de bladen zo af dat deze tussen 1/2 en volledige hoek (ongeveer 12°) staan.



wc_gr013216

4. Ontkoppel de accu.



WAARSCHUWING

Snij - en beknellinggevaar.

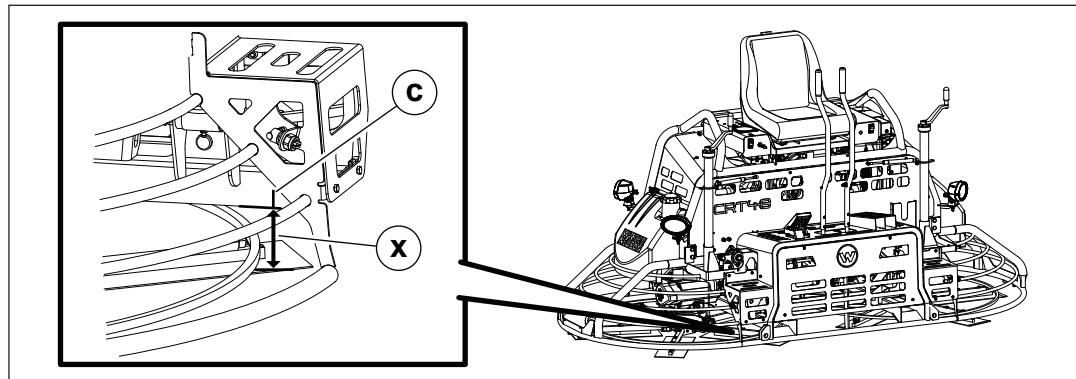
- ▶ Ontkoppel de accu voordat u de bladen gaat meten.
- ▶ Draag handbescherming bij het hanteren van de bladen.

Deze procedure wordt vervolgd op de volgende pagina.

Vervolg van de vorige pagina.

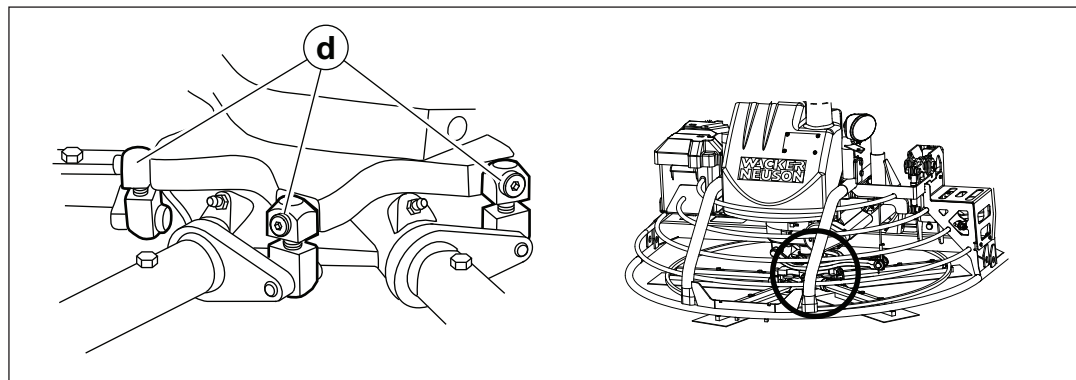
- Er is een kleine hoeveelheid speling aanwezig in de verbinding tussen de bladarm en de spin (hefplaat). Schommel elke plaat voorzichtig zodat het onderuiteinde van het blad zich op het laagste punt van de speling bevindt. Markeer een referentiepunt (**c**) op het frame van de machine. Meet de afstand (**x**) tussen het frame van de machine bij de referentiemarkering en de onderrand van het blad. Draai de bladen als nodig voor het meten van de afstand (**x**) voor elk blad.

NB: Draai de bladen door de aandrijfriem handmatig te draaien.



wc_gr013217

- Bepaal de gemiddelde afstand "x". Stel elk blad af dat niet de volgende afstand heeft: "x" ± 1,25 mm. Afstellen: Maak de hoekkoppelingen (**d**) als nodig los of vast.



wc_gr011868

- Sluit de accu weer aan.

Resultaat

De bladarmen zijn nu afgesteld.

5.4 De troffelarmen smeren

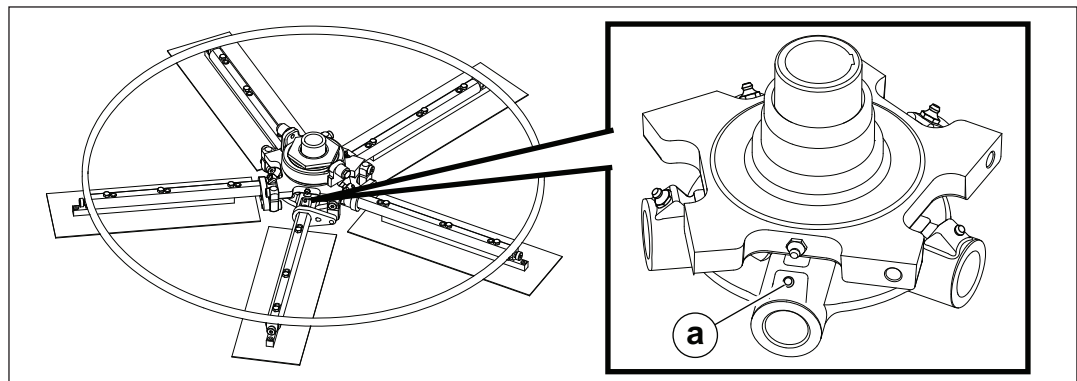
Vereisten

- De machine is gestopt
- Vet (Unirex N2) of equivalent

Procedure

Volg onderstaande procedure om de troffelarmen te smeren.

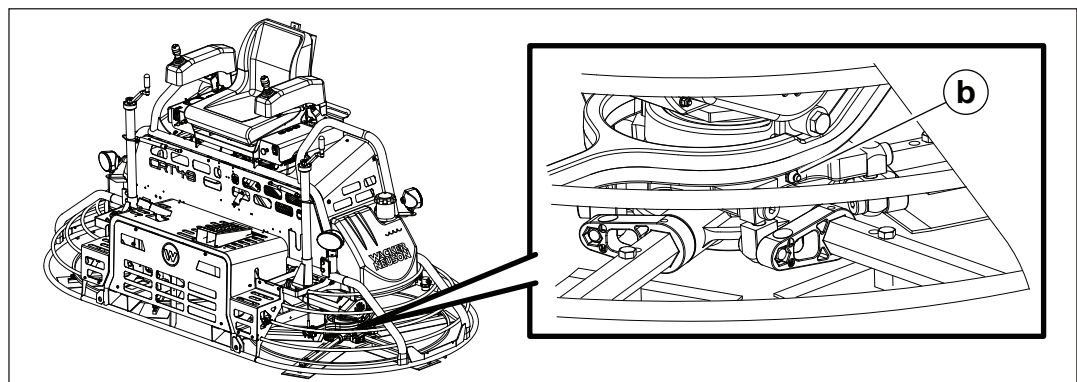
1. Plaats de troffel op een vlak en horizontaal oppervlak.
2. Ontkoppel de accu.
3. Voor toegang helt u de bladen naar de maximale hoek.
4. Breng vet aan op elke zerk **(a)** op de spinmontage.



wc_gr011908

5. Breng vet aan op de hijsring **(b)** op elke zijde van de machine.

NB: De grafische voorstelling is slechts een afbeelding. Uw machine kan hiervan afwijken.



wc_gr011909

Resultaat

De troffelarmen moeten worden gesmeerd.

5.5 Vlotterbakken monteren

Achtergrond

Het kan zijn dat bepaalde toepassingen het gebruik van vlotterbakken vereisen. Optionele vlotterbakken zijn verkrijgbaar bij uw Wacker Neuson-dealer. De bladarmen op de CRT48 zijn ontworpen voor een standaard vlotterbak van 122 cm (48 inch) met rand of een optionele kleinere bak van 117 cm (46 inch). Een alternatieve set bladmontagegaten wordt geleverd voor het monteren van een bak van 117 cm (46 inch).

Vereisten

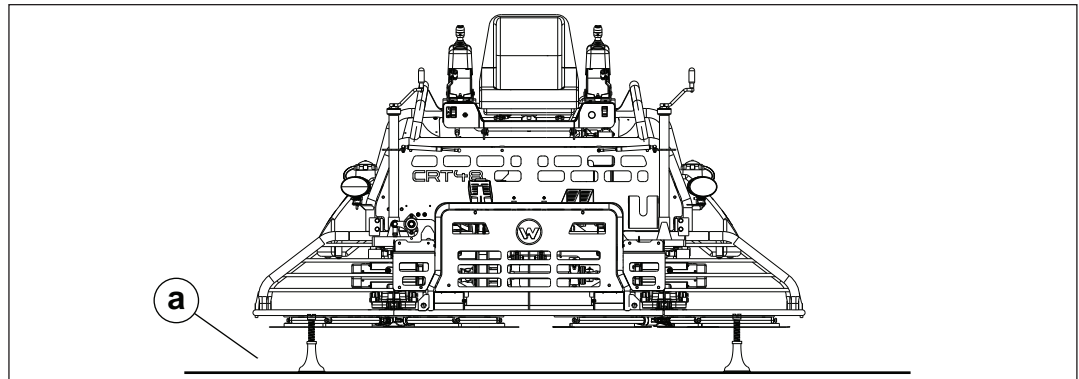
- De machine is gestopt
- Hefapparaten met voldoende draagvermogen voor het optillen van de machine
- Geschikte steunpoten

Een vlotterbak van 122 cm (48") monteren

Volg de onderstaande procedure om een vlotterbak van 122 cm (48 inch) te monteren.

1. Zet de motor af.
2. Hef de machine met gebruik van een geschikte takel of kraan van de grond zodat de bladen de grond niet raken.
3. Plaats de machine op de steunpoten **(a)** als hieronder getoond.

NB: De grafische voorstelling is slechts een afbeelding. Uw machine kan hiervan afwijken.



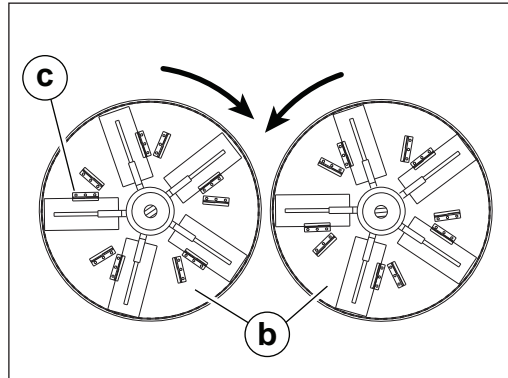
wc_gr011869

Deze procedure wordt vervolgd op de volgende pagina.

Vervolg van de vorige pagina.

- Plaats elke vlotterbak (**b**) tegen de bladen en draai de bakken naar links of rechts om aan de klemhoeken (**c**) vast te maken, zoals getoond.

NB: De rechter troffelbladen draaien naar links; de linker troffelbladen draaien naar rechts.



wc_gr011865

- Breng de machine omlaag.



WAARSCHUWING

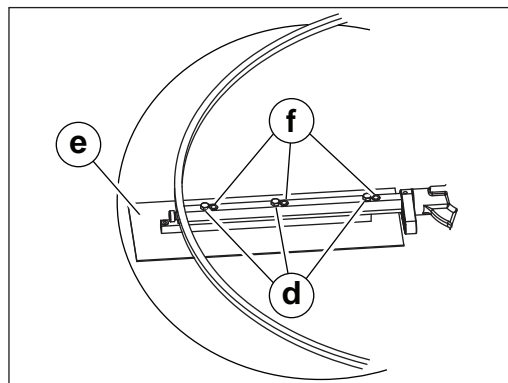
Vlotterbakken kunnen van een omhoog staande troffel en op personeel in de buurt vallen.

- Til de troffel niet hoger dan het hoofd wanneer de vlotterbakken gemonteerd zijn.

Een vlotterpan van 117 cm (46") monteren

Voer de onderstaande procedure uit om een vlotterpan van 117 cm (46") te monteren.

- Draai de bouten (**d**) los die elk blad (**e**) vastzetten en verwijder ze.



wc_gr011866

- Druk de bladen naar binnen om ze op één lijn met de montagegaten (**f**) te zetten.
- Plaats weer terug en draai de bouten vast in de montagegaten.
- Maak de bak van 117 cm (46 inch) vast aan de bladen.

5.6 De aandrijfriem vervangen

Wanneer

- ▶ Controleer de aandrijfriem om de 50 uur
- ▶ Vervang de aandrijfriem wanneer deze versleten of beschadigd is.

Vereisten

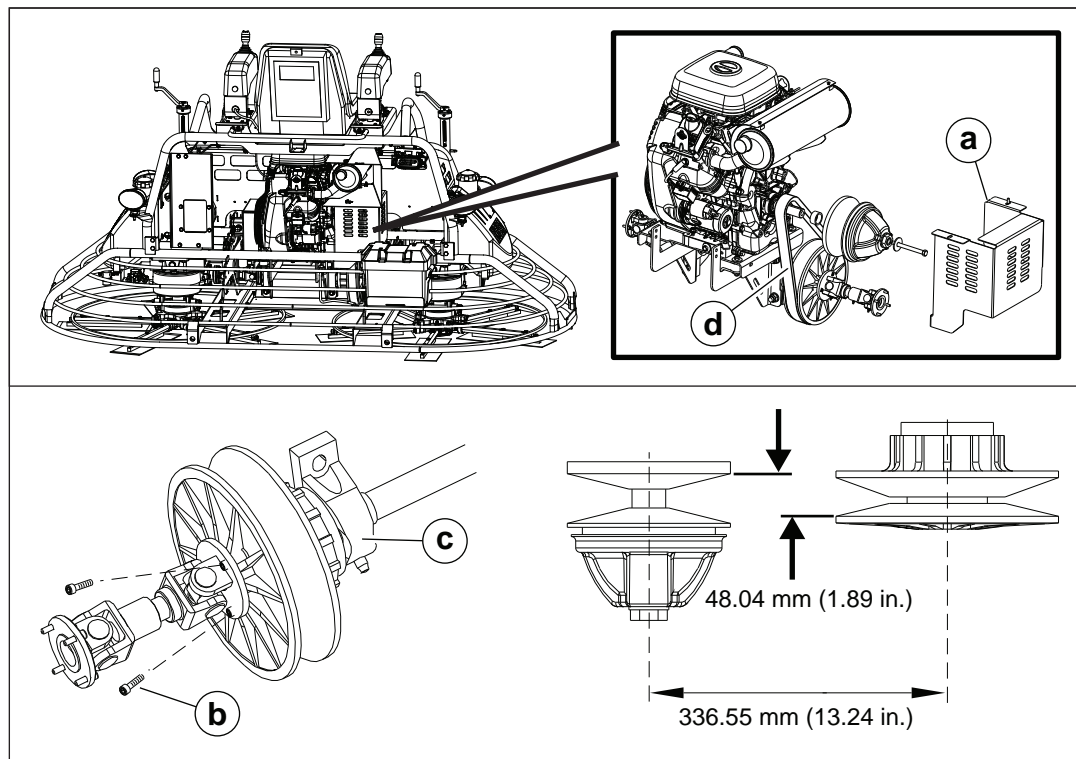
- De machine is gestopt
- Vervanging aandrijfriem (indien noodzakelijk)

Procedure

Volg onderstaande procedure om de aandrijfriem te vervangen.

1. Plaats de troffel op een vlak en waterpas oppervlak met de bladen onder een vlakke hoek.
2. Ontkoppel de accu.
3. Verwijder de riembeveiliging **(a)**.

NB: De grafische voorstelling is slechts een afbeelding. Uw machine kan hiervan afwijken.



wc_gr011871

4. Verwijder de drie bouten **(b)** die de kruiskoppeling aan de aandrijfriemschijf vastzetten.
5. Maak de kussenbloklager **(c)** los.
6. Verwijder de oude aandrijfriem **(d)**.

Deze procedure wordt vervolgd op de volgende pagina.

Vervolg van de vorige pagina.

7. Installeer een nieuwe aandrijfriem.
-

Opnieuw monteren

Volg de onderstaande procedure om de aandrijfriem opnieuw te monteren.

1. Lijn de kussenbloklager en as zo recht mogelijk uit. Stel de riemschijffoffset en middenafstand af op de afgebeelde waarden.
 2. Plaats de drie bouten terug en haal ze aan tot $14 \pm 1,4$ Nm.
 3. Plaats de riembeveiliging weer terug.
 4. Sluit de accu weer aan.
-

Resultaat

De aandrijfriem is nu vervangen.

5.7 De bladen installeren of verwisselen

Inleiding

Er zijn twee soorten bladen voor de troffel beschikbaar:

- U kunt tijdens het betonbewerkingsproces op elk gewenst moment combinatiebladen gebruiken, van floating tot afwerkingfasen. Ze zijn ontwikkeld om maar in één richting te draaien.
- Afwerkingbladen kunnen enkel gebruikt worden in de finale fasen van het betonbewerkingsproces. Tijdens het gebruik worden deze bladen geleidelijk onder helling gezet om het beton glad te maken. Afwerkingbladen zijn symmetrisch en kunnen geïnstalleerd worden om in eender welke richting te draaien.

Vereisten

- De machine is gestopt
- De accu is ontkoppeld om te voorkomen dat de machine per ongeluk wordt opgestart.
- De machine werd opgetild met een takel of met een wielkit.
- Het frame is ondersteund met blokken wanneer de machine verhoogd is.
- Combinatiebladen of afwerkingbladen voor installatie
- Beschermende handschoenen
- Lagervet



WAARSCHUWING

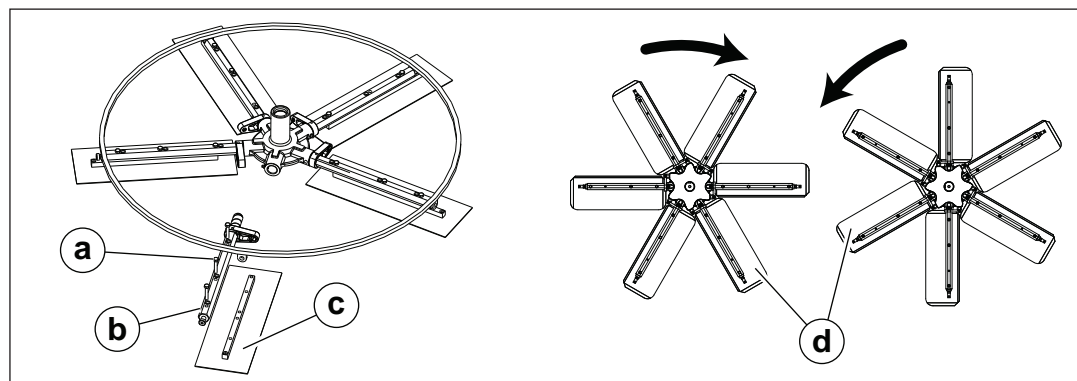
Snijgevaar. De troffelbladranden zijn extreem scherp, vooral wanneer ze versleten zijn;

- ▶ Draag altijd beschermende handschoenen bij het verwisselen van de bladen.

Procedure

Voer de onderstaande procedure uit voor het installeren of verwisselen van de bladen.

1. Verwijder de schroeven **(a)** uit de troffelarmen **(b)** en maak de aanwezige bladen **(c)** los. Houd de aanwezige bladen bij voor toekomstig gebruik of gooi ze weg als ze het einde van hun levensduur hebben bereikt.



wc_gr011872

Deze procedure wordt vervolgd op de volgende pagina.

Vervolg van de vorige pagina.

2. Plaats en lijn de bladen uit.
 - Als u combinatiebladen (**d**) installeert, plaats ze dan in de richting zoals weergegeven in het diagram en lijn de schroefgaten uit. Op die manier wordt de opstaande rand van het blad juist gepositioneerd voor het draaien van elke rotor.
 - Als u afwerkingbladen installeert, lijn dan gewoon de schroefgaten uit. De bladrichting van afwerkingbladen is niet belangrijk.
 3. Voeg lagervet toe op de schroefdraden. Dankzij het vet zullen de schroeven niet vast komen te zitten door het beton. Hierdoor zal u later ook de bladen gemakkelijker kunnen verwijderen.
 4. Installeer de schroeven en draai ze goed vast. Draai ze niet te stevig vast.
-

Resultaat

De bladen zijn nu verwisseld.

5.8 De machine schoonmaken

Wanneer

Reinig de machine na elk gebruik.

Achtergrond

Het regelmatig reinigen van de troffel is belangrijk om het in een goede werkconditie te houden. Het is belangrijk dat u onverhard beton, stof en vuil zo snel mogelijk na het werk van de troffel verwijdert.

Vereisten

- De motor stopt en de machine voelt koel aan.
 - Toevoer van vers, schoon water.
 - Hogedrukreiniger
 - Schone, zachte doeken
-

Procedure

Voer de volgende procedure uit om de machine schoon te maken.

1. Gebruik een hogedrukreiniger om beton en vuil te verwijderen van de troffelbladen en beschermringen.
2. Houd ten minste 1 meter (3 voet) afstand terwijl u de hogedrukreiniger gebruikt om de troffelbehuizing af te spoelen.

LET OP: Water dat met hoge druk van op een korte afstand op de machine wordt gespoten, zal bepaalde onderdelen beschadigen. De volgende onderdelen moeten handmatig met een vochtige, schone doek worden afgeveegd. Spuit niet met een hogedrukreiniger op deze onderdelen:

- Oliekoeler, ventilator en aansluitslangen
- Bedieningsstation, inclusief de zitplaats, joysticks, regelschakelaars, contactsleutel, indicatielampen en gaspedaal
- Voetpedaal
- Hydraulisch verdeelstuk
- Zekeringdozen
- Elektronische regelaar
- Elektrische aansluitingen

5.9 Opslag

Inleiding

Langdurige opslag van apparatuur vereist preventief onderhoud. Het uitvoeren van deze stappen helpt de machine-onderdelen te beschermen en te verzekeren dat de machine klaar is voor toekomstig gebruik. Al deze stappen zijn niet noodzakelijkerwijs op deze machine van toepassing, maar de basisprocedures zijn desondanks dezelfde.

Wanneer

Maak uw machine klaar voor langdurige opslag wanneer hij gedurende 30 dagen of langer niet gebruikt gaat worden.

Klaarmaken voor opslag

Volg de onderstaande procedures om uw machine klaar te maken voor opslag.

- Voltooi alle benodigde reparaties.
 - Ververs of vervang waar nodig de olie (motor, bekrachtiging, hydraulische kast en versnellingsbak) volgens de in de Geplande onderhoudstabel gespecificeerde tijdsintervallen.
 - Smeer alle fittingen en pak de lagers opnieuw samen, indien van toepassing.
 - Inspecteer de motorkoelvloeistof. Vervang de koelvloeistof als het er troebel uitziet, meer dan zes maanden oud is of niet aan de gemiddelde laagste temperatuur in uw gebied voldoet.
 - Als uw machine met een motor met brandstofklep is uitgerust, moet de motor worden gestart, de brandstofklep worden gesloten en moet u de motor laten draaien totdat hij stopt.
 - Raadpleeg de gebruikershandleiding voor de motor voor instructies over het klaarmaken van de motor voor opslag.
-

De brandstof stabiliseren

Nadat de hierboven vermelde procedures voltooid zijn, moet de brandstoftank volledig worden gevuld en een stabilisatiemiddel van de hoogste kwaliteit aan de brandstof worden toegevoegd.

- Kies een stabilisatiemiddel dat reinigingsmiddelen en -additieven bevat die zijn bedoeld om de cilinderwanden te coaten/beschermen.
- Zorg ervoor dat het stabilisatiemiddel dat u gebruikt compatibel is met de brandstof in uw gebied en met het brandstoftype, de kwaliteit en het temperatuurbereik. Geen extra alcohol toevoegen aan brandstoffen die al alcohol bevatten (bijvoorbeeld E10).

Deze procedure wordt vervolgd op de volgende pagina.

Vervolg van de vorige pagina.

- Voor dieselmotoren moet een stabilisatiemiddel met een biocide (verdelgingsmiddel) worden gebruikt om de groei van bacteriën en fungi te beperken of te voorkomen.
 - Voeg de juiste hoeveelheid stabilisatiemiddel toe volgens de aanbevelingen van de fabrikant.
-

De machine opslaan

Voer de volgende resterende stappen uit voor het opslaan van uw machine.

- Was de machine en laat hem drogen.
- Zet de machine op een schone, droge en veilige opslagplaats. Blokkeer de wielen of gebruik wiggen om beweging van de machine te voorkomen.
- Gebruik zoals benodigd wat touch-up verf om onbeschermd metaal tegen roest te beschermen.
- Als de machine een accu heeft, moet die worden verwijderd of ontkoppeld.

LET OP: De accu laten bevriezen of volledig laten ontladen zal waarschijnlijk blijvende schade veroorzaken. Terwijl de machine niet wordt gebruikt moet de accu periodiek worden opgeladen. In koude klimaten moet de accu binnenshuis of op een warme locatie worden opgeslagen en geladen.

- Dek de machine af. De banden en andere onbeschermden uit rubber vervaardigde onderdelen moeten tegen het weer worden beschermd. Ze moeten worden afgedekt of er moet een voorhanden zijnde beschermingsmiddel worden gebruikt.

5.10 Verwijdering / ontmanteling machine

Inleiding

Nadat de machine aan het einde van de nuttige gebruiksduur is gekomen, moet deze op geschikte wijze worden ontmanteld. Een verantwoordelijke behandeling van recycleerbare onderdelen, zoals plastic en metaal, zorgt ervoor dat deze materialen kunnen worden hergebruikt, waardoor stortplaatsen en waardevolle natuurlijke hulpbronnen worden behouden.

Verantwoordelijke afvalverwijdering voorkomt ook dat giftige chemicaliën en materialen het milieu schaden. De operationele vloeistoffen in deze machine, waaronder brandstof, motorolie en vet, kunnen op vele plaatsen worden beschouwd als gevaarlijk afval. Lees en volg de plaatselijke veiligheid- en milieuvorschriften voor de afvalverwijdering van constructiemateriaal voordat u deze machine ontmantelt.

Vorbereiding

Voer de volgende taken uit om de machine voor te bereiden voor afvalverwijdering.

- Verplaats de machine naar een beschermde omgeving waar het niet zorgt voor een veiligheidsgevaar en waar niet geautoriseerde individuen hier geen toegang tot hebben.
- Zorg ervoor dat de machine niet kan worden bediend tussen de tijd van de laatste bediening en de afvalverwijdering.
- Tap alle vloeistoffen af, inclusief brandstof, motorolie en koelmiddel.
- Dicht alle vloeistofflekken af.
- Verwijder de accu.

Verwijdering

Voer de hierna beschreven taken uit om de machine te verwijderen.

- Haal de machine uit elkaar en orden de onderdelen op materiaaltipe.
- Verwijder de recycleerbare onderdelen volgens de plaatselijke wetgeving.
- Verwijder alle niet-gevaarlijke onderdelen die niet gerecycled kunnen worden.
- Verwijder de afgetapte brandstof, motorolie en de hydraulische vloeistof volgens de lokale milieubeschermingsvoorschriften.

Motoronderhoud: Kohler (T4f)

6 Motoronderhoud: Kohler (T4f)

De informatie in dit hoofdstuk komt uit Kohler-materiaal dat onder het auteursrecht valt.

De viscositeit van de motorolie is een belangrijke factor bij het bepalen van de juiste motorolie voor uw machine. Gebruik een motorolie met de juiste viscositeit op basis van de verwachte buitentemperatuur. Zie onderstaande tabel.



WAARSCHUWING

De meeste gebruikte vloeistoffen van deze machine, zoals olie, benzine, vet, enz., bevat kleine hoeveelheden materiaal die kanker en andere gezondheidsproblemen kunnen veroorzaken bij inhalatie, inslikken of bij langdurig contact met de huid.

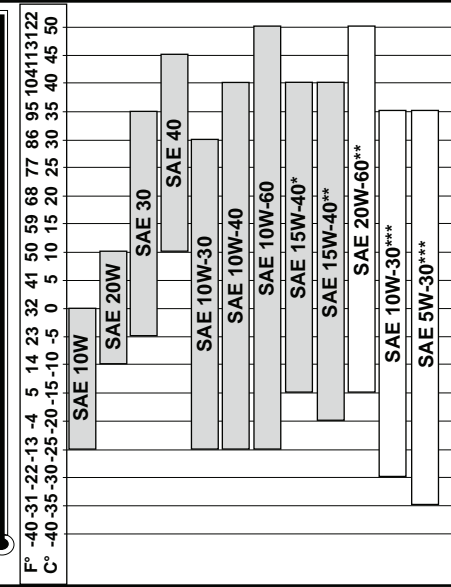
- ▶ Neem maatregelen om inhalatie of inslikken van gebruikte vloeistoffen te voorkomen.
 - ▶ Na blootstelling aan gebruikte vloeistoffen, moet de huid grondig worden gewassen.
-

OLIECLASSIFICATIES van API/MIL

		DIESEL													BENZINE												
API	MIL	CH-4	CG-4	CF-4	CF-2	CF	CE	CD	CC	SC	SD	SE	SF	SG	SH	SJ	SL										

ACTUEEL

VEROUDERD



SAE-viscositeitwaarde

* Mineraalbasis
 ** Half-synthetische basis
 *** Synthetische basis

Motoronderhoud: Kohler (T4f)

De onderhoudstabel(len) voor de motor in dit hoofdstuk werden gekopieerd uit de gebruikershandleiding van de motor. Zie voor meer informatie de gebruikershandleiding van de motor.

		FREQUENTIE x UUR							
		10	250	300	500	1000	5000	10000	
KOHLER®									
GEWOON ONDERHOUD									
CONTROLLEREN									
OMSCHRIJVING WERKING									
Oliepeil									
Koelmiddelpeil									
Radiator kern									
Luchtfilter paneel (droog type)	(***)								
Externe luchtfilter (droog type)	(***)								
Brandstofleidingen									
Riemspanning ventilator/dynamo	(*)								

(***) - Controleer het papier op vuile, loszittende of beschadigde onderdelen overeenkomstig het onderhoudsschema. Afhankelijk van de omgeving waarin de motor wordt gebruikt, moet u het filter vaker reinigen en vervangen, vooral bij stoffige en vuile condities.

770002_NL

CONTROLLEREN		FREQUENTIE x UUR							
		10	250	300	500	1000	5000	10000	
OMSCHRIJVING WERKING									
Koelslangen	(*)								
Rubberen invoerslang (luchtfilter en invoerspruitstuk) voor motors met externe luchtfilter									
Klebspeling	(**)								
Reiniging en afstelling injector									
De radiator spoelen									
Brandstoftank reinigen									

770003_NL

VERVANGING		FREQUENTIE x UUR							
		10	250	300	500	1000	5000	10000	
OMSCHRIJVING WERKING	Motorolie (°)	(*)							
	Oliefilter	(*)							
	Brandstoffilter	(*)							
	Dynamoriem	(**)							
	Koelmiddel	(**)							
	Brandstofleidingen	(**)							
	Rubberen invoerslang (luchtfilter in invoerspruitstuk)	(**)							
	Koelsslangen	(**)							
	Timingriem	(***)							
	Droge luchtreiniger, extern patroon	(****)							
Filterelement, luchtfilter paneel		Na zes reinigingscontroles							

(°) - Als u olie van een lagere dan de voorgeschreven kwaliteit gebruikt, dan moet u het om de 125 uur vervangen voor het standaard oilereservoir, en om de 150 uur voor het verbeterde oilereservoir.

770004_NL

7 Motoronderhoud: Vanguard

De informatie in dit hoofdstuk komt uit Vanguard-materiaal dat onder het auteursrecht valt.

De viscositeit van de motorolie is een belangrijke factor bij het bepalen van de juiste motorolie voor uw machine. Gebruik een motorolie met de juiste viscositeit op basis van de verwachte buitentemperatuur. Zie onderstaande tabel.



WAARSCHUWING

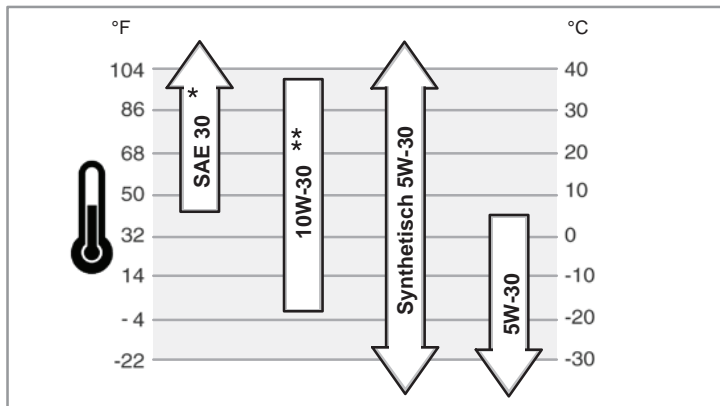
De meeste gebruikte vloeistoffen van deze machine, zoals olie, benzine, vet, enz., bevat kleine hoeveelheden materiaal die kanker en andere gezondheidsproblemen kunnen veroorzaken bij inhalatie, inslikken of bij langdurig contact met de huid.

- ▶ Neem maatregelen om inhalatie of inslikken van gebruikte vloeistoffen te voorkomen.
- ▶ Na blootstelling aan gebruikte vloeistoffen, moet de huid grondig worden gewassen.

Aanbevelingen voor olie

Wij raden het gebruik aan van Briggs & Stratton-olie met gecertificeerde garantie voor de beste prestatie. Andere zuiverende olie van hoge kwaliteit is acceptabel indien geclassificeerd voor service SF, SG,SH,SJ of hoger. Gebruik geen speciale toevoegingmiddelen.

Buitemperaturen bepalen de juiste olieviscositeit voor de motor. Gebruik de tabel voor het selecteren van de beste viscositeit voor het verwachte buitentemperatuurbereik.



* Onder 40°F (4°C) leidt het gebruik van SAE 30 tot moeilijk starten.

** Boven 80°F (27°C) kan het gebruik van 10W-30 leiden tot een verhoogd verbruik van olie. Controleer het oliepeil vaker.

770026_NL

Motoronderhoud: Vanguard

De onderhoudstabel(len) voor de motor in dit hoofdstuk werden gekopieerd uit de gebruikershandleiding van de motor. Zie voor meer informatie de gebruikershandleiding van de motor.

Onderhoudstabel

Eerste 5 uur
Olie verversen
Om de 8 uur of dagelijks
Motoroliepeil controleren Gebied rond geluiddemper en knoppen reinigen
Om de 100 uur of jaarlijks
Luchtfilter reinigen of vervangen * ▲ Motorolie verversen en filter vervangen Voorreiniger reinigen (indien uitgerust) Bougie vervangen Geluiddemper en vonkenvanger controleren
Om de 250 uur of jaarlijks
De klepspeling controleren. Indien nodig afstellen.
Om de 400 uur of jaarlijks
Luchtfilter vervangen ▲ Brandstoffilter vervangen Luchtkoelsysteem reinigen* Oliekoelvinnen reinigen*
Om de 600 uur of jaarlijks
Veiligheidsfilter vervangen (indien uitgerust)

* Vaker reinigen in stoffige condities of bij aanwezigheid van vuil in de lucht.

▲ Bij elke derde vervanging van de luchtfilter moet u het binnenste veiligheidsfilter vervangen (indien uitgerust).

770027_NL

8 Foutoplossing

Probleem	Oorzaak	Oplossing
De motor start niet	Geen brandstof in de tank	Voeg brandstof bij.
	Accuaansluitingen los of verroest.	Controleer en reinig de accuaansluitingen.
	Lage acculading	Accu opladen of vervangen.
	Defecte starter	Starter vervangen.
Motor start moeilijk.	Geen brandstof in de tank	Voeg brandstof bij. Brandstofleidingen aftappen.
	Lage acculading	Accu opladen of vervangen.
	Brandstoffilter verstopt	Het brandstoffilter vervangen.
	Storing in het brandstofcircuit	Controleer de brandstofleidingen.
De machine is onevenwichtig en schommelt overmatig.	Troffelarm(en) is/zijn verbogen	Troffelarm(en) vervangen.
	Troffelarm(en) niet bijgesteld	Troffelarm(en) bijstellen.
	Troffelblad(en) zijn verbogen	Troffelblad(en) vervangen.
Hanteert slecht; overmatige speling in het besturingsmechanisme	Versleten draaipenlagers, stanguiteinden en/of cilindermontages	Inspecteer de draaipenlagers, stanguiteinden en cilindermontages Zo nodig vervangen.
De machine beweegt niet	Gebroken aandrijfriem	Aandrijfriem vervangen.
	Vacuüm tussen de onderkant van de bladen of bakken en het betonoppervlak	Verander de hellingshoek van de bladen of zet het besturingsstelsel in werking om de zuiging te verbreken.
	Sleutel afgebroken in uitvoerschacht van de versnellingsbak	Beschadigde sleutel vervangen.

Opmerkingen



9 Technische gegevens

9.1 Motor

Machine		CRT48-37V	CRT48-35L	CRT48-57K
Motormerk		Vanguard	Kohler	Kubota
Motormodel		A/C V-Twin	KDW1404	WG1605-G
Maximum nominaal vermogen @ nominaal toerental	kW (pk)	27,6 (37) @ 3600 tpm ¹	26 (34,9) @ 3600 tpm ²	42,5 (57) @ 3600 tpm ¹
Cilinderinhoud	cm ³ (inch ³)	993 (61)	1372 (84)	1537 (93,8)
Bedrijfssnelheid	tpm	4000	3600	
Motortoerental—stationair	tpm	1200	1450	1000
Accu	V / formaat	12 / BCI G24		
Brandstof	type	Normale loodvrije benzine	Diesel	Normale loodvrije benzine
Brandstoftankinhoud	L (gal)	24,6 (6,5)		
Brandstofverbruik	L (gal)/uur	10 (2,75)	6,2 (1,7)	9,5 (2,5)
Bedrijfstijd	hr	2,5	4	2,6
Koppeling	type	Variabele snelheid		
Inhoud motorolie	L (qt)	2,3 (2,4)	5,2 (5,4)	6,0 (6,3)
Motorsmering	olie-kwaliteit	10W30	10W40	10W30

¹Netto-reservevermogen volgens SAE J1995. Het feitelijke vermogensrendement kan vanwege de specifieke gebruikscondities variëren.

²Nominaal motorvermogen volgens ISO 1585. Het feitelijke vermogensrendement kan vanwege de specifieke gebruikscondities variëren.

9.2 Troffel

Machine		CRT48-37V	CRT48-35L	CRT48-57K
Bedrijfgewicht	kg	560 (1235)	643 (1420)	648 (1428)
Afmetingen (l x b x h)	mm (inch)	2566 x 1295 x 1473 (101 x 51 x 58)		
Rotorsnelheid (bereik)	tpm	25–165	25–150	
Bladhellingshoek (bereik)	graden	0–25		
Versnellingsbak	type	heavy-duty, ventilatorgekoeld		
Versnellingsbaks- mering	type	Mobil Glygoyle 460		
	L (oz.)	1,83 (62) elk		
Aandrijfjas	type	Spie-kruiskoppeling		

Werking		
Troffelbreedte met bakken (niet overlappend)	mm (inch)	2465 (97)
zonder bakken (niet overlappend)		2413 (95)
Troffelgebied met bakken (niet overlappend)	m ² (ft ²)	3 (32)
zonder bakken (niet overlappend)		2,8 (30)

9.3 Geluidsmetingen

Producten worden getest op geluidsdrukniveau overeenkomstig ISO 3744 voor het geluidsvermogeniveau (L_{WA}) en ISO 11204 voor het geluidsdrukniveau (L_{PA}) op de locatie van de operator. De vereiste geluidsspecificaties volgens bijlage VIII, Europese richtlijn 2006/42/EC van de voorschriften voor machines voor de EU, zijn als volgt:

Machine	Geluidsdruk op locatie van de operator dB(A)	Gegarandeerd geluidsvermogen dB(A)
CRT48-37V	94.8	110.3
CRT48-35L	91.1	110.2
CRT48-57K	94.3	111.7

9.4 Trillingsmetingen

Producten worden getest op hand-/armvibratie (HAV)-niveau en vibratie voor het hele lichaam overeenstemming met ISO 5349, EN 1033 en ISO 2631, waar van toepassing.

Machine	HAV m/s^2	Gehele lichaam m/sec^2
CRT48-37V	1,60	0,50
CRT48-35L	2,14	0,90
CRT48-57K	2,00	0,40

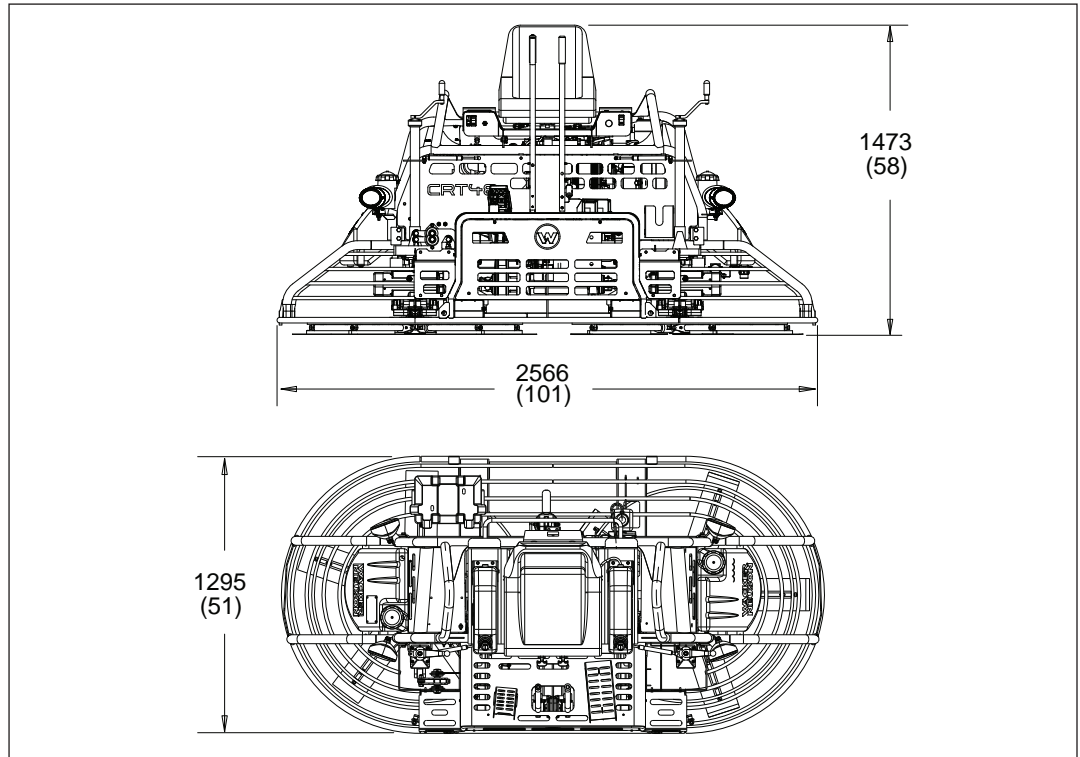
Onzekerheidsfactoren m.b.t. vibratie

De via de hand overgebrachte vibratie werd gemeten volgens ISO 5349-1. Die meting omvat een onzekerheidsfactor van $1,5 m/s^2$.

Vibratie op het gehele lichaam werd gemeten volgens ISO 2631-1. Die meting omvat een onzekerheidsfactor van $0,3 m/s^2$.

9.5 Afmetingen

mm (in.)

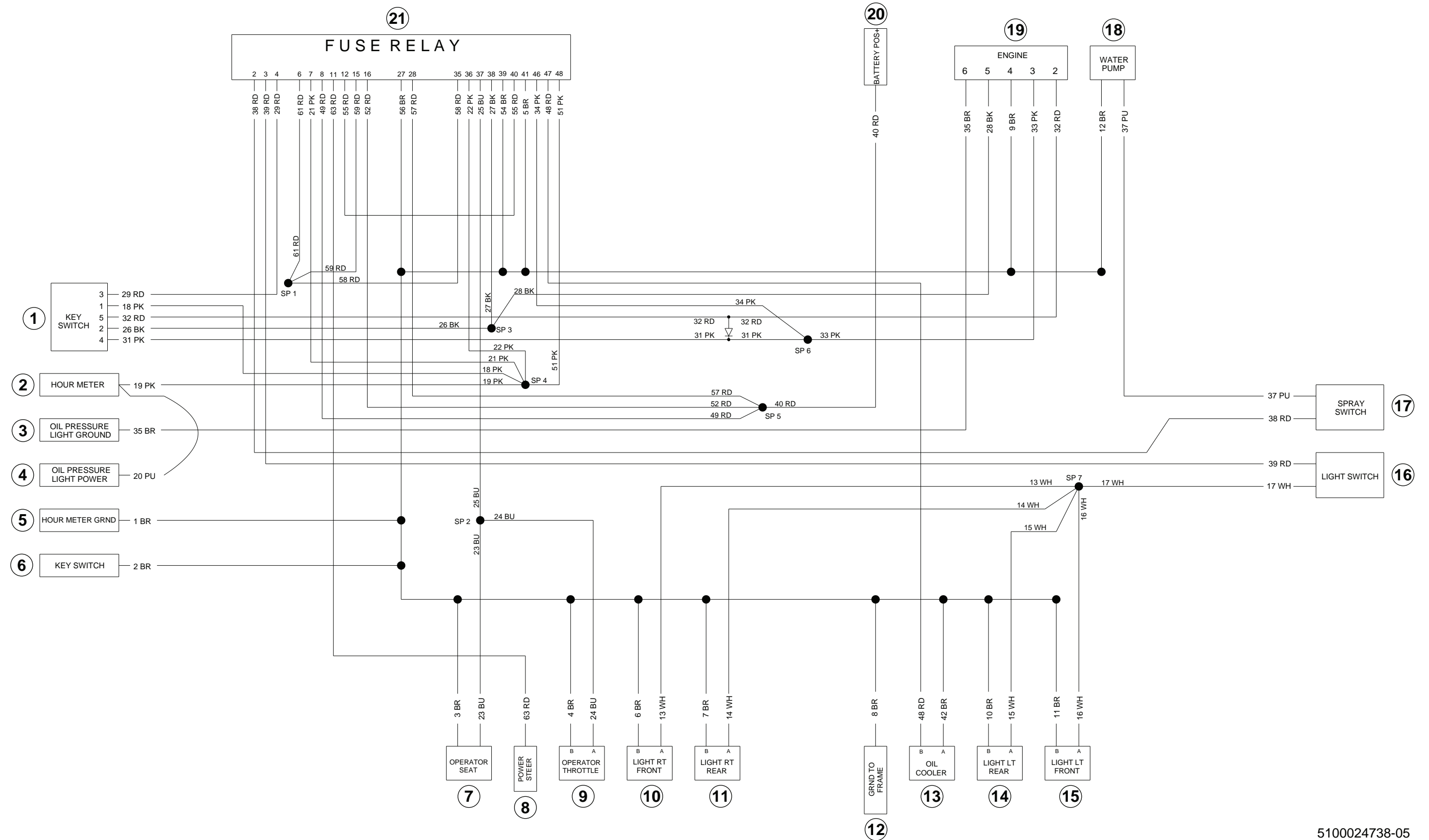


wc_gr013206

10 Schema

Opmerkingen

10.1 Elektrische schema's—CRT48-37V



5100024738-05

10.2 Componenten elektrische schema's—CRT48-37V

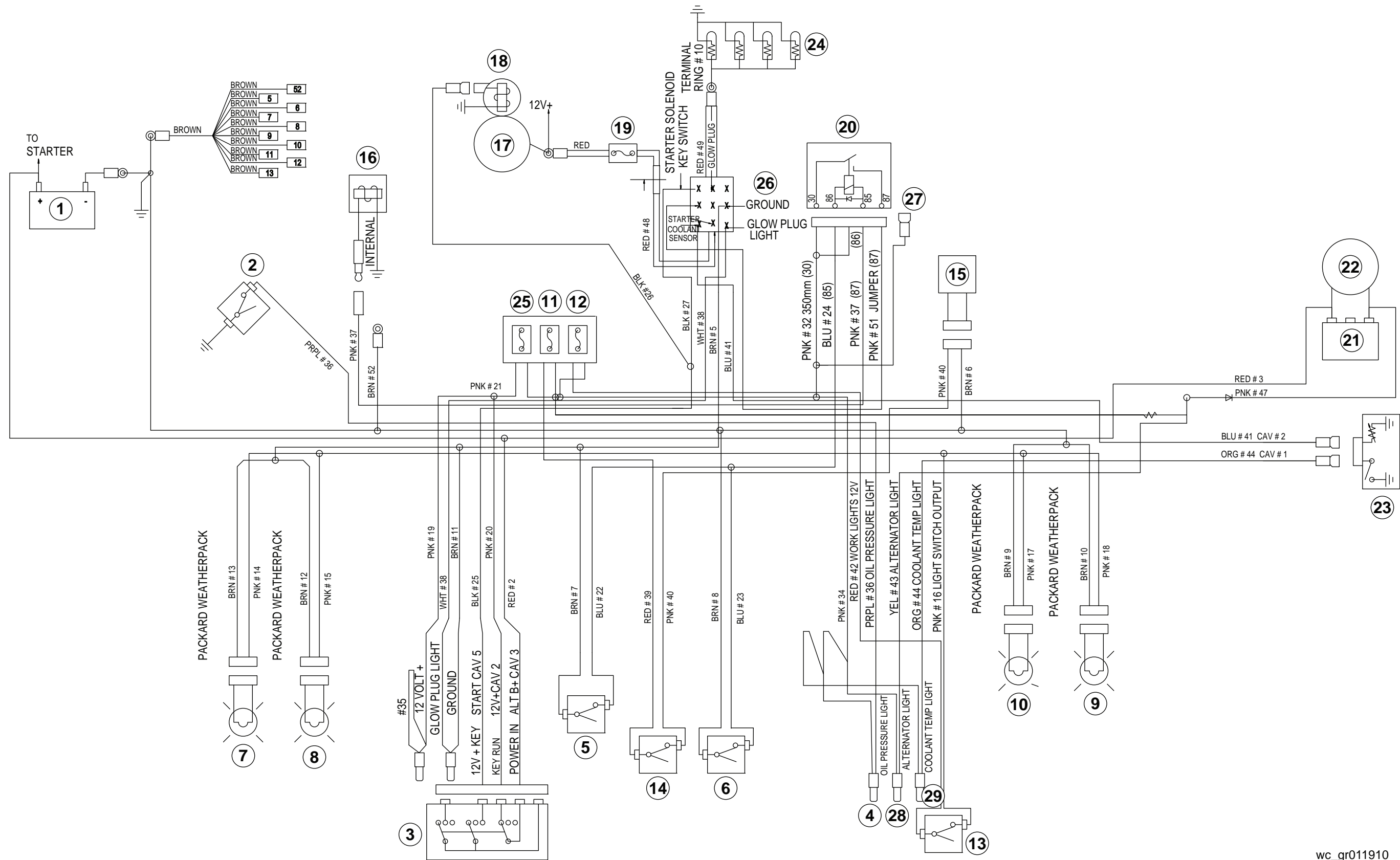
Ref.	Beschrijving	Ref.	Beschrijving
1	Contactslot	12	Aarding naar frame
2	Urenmeter	13	Oliekoeler
3	Aarding oliedruk	14	LT-licht achterkant
4	Oliedrukindicatorlicht	15	LT-licht voorkant
5	Aarding urenmeter	16	Lichtschakelaar
6	Aarding contact	17	Sproeischakelaar
7	Bestuurdersstoel	18	Waterpomp
8	Stuurbekrachtiging	19	Motor
9	Gasbediening	20	Positieve kant batterij
10	RT-licht voorkant	21	Zekeringrelais
11	RT-licht achterkant	—	—

Farvetabel							
BLK	Zwart	RED	Rood	WHT	Wit	ORG	Oranje
GRN	Groen	TAN	Beige	YEL	Geel	BRN	Bruin
BLU	Blauw	VIO	Violet	GRY	Grijs	PNK	Roze

10.3 Lay-out zekeringen-/relaiskast

						Stand	Beschrijving																																																																																				
<table border="1"> <tr> <td></td> <td>4</td> <td>3</td> <td>2</td> <td>1</td> <td></td> </tr> <tr> <td></td> <td>A</td> <td>B</td> <td>C</td> <td></td> <td>5</td> </tr> <tr> <td>8</td> <td></td> <td></td> <td></td> <td></td> <td></td> </tr> <tr> <td>12</td> <td>E</td> <td>F</td> <td>G</td> <td>H</td> <td>9</td> </tr> <tr> <td>16</td> <td></td> <td></td> <td></td> <td></td> <td>13</td> </tr> <tr> <td>20</td> <td></td> <td></td> <td></td> <td></td> <td>17</td> </tr> <tr> <td>24</td> <td></td> <td></td> <td></td> <td></td> <td>21</td> </tr> <tr> <td>28</td> <td>(30)</td> <td>(85)</td> <td></td> <td></td> <td>25</td> </tr> <tr> <td>32</td> <td>J</td> <td>(87A)</td> <td></td> <td></td> <td>29</td> </tr> <tr> <td>36</td> <td>(86)</td> <td>(87)</td> <td></td> <td></td> <td>33</td> </tr> <tr> <td>40</td> <td>(30)</td> <td>(85)</td> <td>(30)</td> <td>(85)</td> <td>37</td> </tr> <tr> <td>44</td> <td>L</td> <td>(87A)</td> <td>M</td> <td>(87A)</td> <td>41</td> </tr> <tr> <td></td> <td>(86)</td> <td>(87)</td> <td>(86)</td> <td>(87)</td> <td></td> </tr> <tr> <td></td> <td>48</td> <td>47</td> <td>46</td> <td>45</td> <td></td> </tr> </table> <p>wc_gr014076</p>							4	3	2	1			A	B	C		5	8						12	E	F	G	H	9	16					13	20					17	24					21	28	(30)	(85)			25	32	J	(87A)			29	36	(86)	(87)			33	40	(30)	(85)	(30)	(85)	37	44	L	(87A)	M	(87A)	41		(86)	(87)	(86)	(87)			48	47	46	45		A	Sleutel 20 amp
	4	3	2	1																																																																																							
	A	B	C		5																																																																																						
8																																																																																											
12	E	F	G	H	9																																																																																						
16					13																																																																																						
20					17																																																																																						
24					21																																																																																						
28	(30)	(85)			25																																																																																						
32	J	(87A)			29																																																																																						
36	(86)	(87)			33																																																																																						
40	(30)	(85)	(30)	(85)	37																																																																																						
44	L	(87A)	M	(87A)	41																																																																																						
	(86)	(87)	(86)	(87)																																																																																							
	48	47	46	45																																																																																							
						B	Lichten 15 amp																																																																																				
						C	Waterpomp																																																																																				
						E	Oliekoeler																																																																																				
						F	Stuurbekrachtigingsharnas																																																																																				
						G	Reserve 15																																																																																				
						H	Reserve 5																																																																																				
						J	Hulprelais																																																																																				
						L	Oliekoelrelais																																																																																				
						M	Operatoraanwezigheidsrelais																																																																																				

10.4 Elektrische schema's—CRT48-35L



wc_gr011910

10.5 Componenten elektrische schema's—CRT48-35L

Ref.	Beschrijving	Ref.	Beschrijving
1	Accu	16	Brandstofafsluitrelais
2	Oliedrukschakelaar (dubbel circuit)	17	Startmotor
3	Contactslot	18	Motorkrukrelais
4	Oliedrukindicatielampje	19	Gloeibougiezekering
5	Operator-aanwezigheidsschakelaar (normaal geopend)	20	Relais—veiligheidssysteem
6	Regelklep-waarnemingsschakelaar (normaal gesloten)	21	Spanningsregelaar
7	Rechtervoorlicht	22	Dynamo
8	Rechterachterlicht	23	Gloeibougie-temperatuursensors
9	Linkerachterlicht	24	Gloeibougies
10	Linkervoorlicht	25	Signaal-stroomzekering
11	Zekering—sproeisysteem	26	Bougierelais
12	Zekering—verlichtingscircuit	27	12 V+ op krachtbesturingscircuit
13	Lichtschakelaar	28	Alternatorlichtje
14	Sproeipompschakelaar	29	Koelmiddeltemperatuurlicht
15	Sproeipompmotor	—	—

Farvetabel							
BLK	Zwart	RED	Rood	WHT	Wit	ORG	Oranje
GRN	Groen	TAN	Beige	YEL	Geel	BRN	Bruin
BLU	Blauw	VIO	Violet	GRY	Grijs	PNK	Roze

Important: For spare parts information, please see your Wacker Neuson Dealer, or visit the Wacker Neuson website at <http://www.wackerneuson.com/>.

Wichtig! Informationen über Ersatzteile erhalten Sie von Ihrem Wacker Neuson Händler oder besuchen Sie die Wacker Neuson Website unter <http://www.wackerneuson.com/>.

Important : Pour des informations sur les pièces détachées, merci de consulter votre distributeur Wacker Neuson, ou de visiter le site Internet de Wacker Neuson sur <http://www.wackerneuson.com/>.

Importante : Para saber más sobre las piezas de repuesto, póngase en contacto con su distribuidor de Wacker Neuson o acceda al sitio web de Wacker Neuson en <http://www.wackerneuson.com/>.

Importante : Per informazioni sui pezzi di ricambio, contattare il rivenditore Wacker Neuson o visitare il sito di Wacker Neuson all'indirizzo www.wackerneuson.com.

Viktigt : För information om reservdelar, kontakta din Wacker Neuson-leverantör eller besök Wacker Neusons webbplats på <http://www.wackerneuson.com/>.

Tärkeää : Pyydä varaosatietoja Wacker Neusonin jälleenmyyjältä tai vieraile Wacker Neusonin web-sivustolla osoitteessa <http://www.wackerneuson.com/>

Viktig : For informasjon om reservedeler, vennligst kontakt din Wacker Neuson-forhandler, eller besøk Wacker Neusons nettside på <http://www.wackerneuson.com/>.

Viktigt : Hvis du ønsker opplysninger om reservedele, bedes du kontakte din Wacker Neuson forhandler eller besøk Wacker Neuson websiden på <http://www.wackerneuson.com/>.

Belangrijk! Neem contact op met uw Wacker Neuson dealer of bezoek de website van Wacker Neuson op <http://www.wackerneuson.com/> voor meer informatie over reserveonderdelen.

Importante : Para obter informações sobre as peças sobresselentes, consulte o seu fornecedor da Wacker Neuson ou acesse ao site Web da Wacker Neuson em http://www.wackerneuson.com

Ważne : W celu uzyskania informacji na temat części zamiennych skontaktuj się z przedstawicielem firmy Wacker Neuson lub skorzystaj z witryny internetowej <http://www.wackerneuson.com/>.

Důležitě upozornění! Pro informace o náhradních dílech, prosím, kontaktujte svého Wacker Neuson dealera, nebo navštivte webové stránky <http://www.wackerneuson.com/>.

FONTOS: A pótalkatrészekre vonatkozó információért kérjük, forduljon Wacker Neuson kereskedőjéhez vagy látogasson el a Wacker Neuson weboldalára a következő címen: <http://www.wackerneuson.com/>.

Важно! Для ознакомления с информацией о запасных частях, пожалуйста, обратитесь к местному торговому представителю компании Wacker Neuson или посетите веб-сайт <http://www.wackerneuson.com/>.

Σημαντικό : Για πληροφορίες σχετικά με τα ανταλλακτικά, μιλήστε με τον αντιπρόσωπό σας της Wacker Neuson, ή επισκεφθείτε τον ιστότοπο <http://www.wackerneuson.com/>.

Važno : Za rezervne dijelove obratite se svom Wacker Neuson prodavaču ili posjetite mrežne stranice tvrtke Wacker Neuson: <http://www.wackerneuson.com/>.

Önemli : Yedek parça bilgileri için Wacker Neuson Bayinize bakın veya Wacker Neuson web sitesini ziyaret edin. <http://www.wackerneuson.com/>

重要 交換部品の情報については、ワッカーノイゾンディーラーにお問い合わせ頂くか、ワッカーノイゾンウェブサイト <http://www.wackerneuson.com/> をご覧ください。

重要 有关备件信息，请咨询您的威克诺森经销商或访问威克诺森网站：
<http://www.wackerneuson.com/>。

Important : Pentru informații referitoare la piesele de schimb, vă rugăm să vă adresați distribuitorului Wacker Neuson sau să vizitați site-ul web Wacker Neuson la adresa <http://www.wackerneuson.com/>.

Важно : За информация относно резервни части, моля, обърнете се към местния дилър на Wacker Neuson или посетете уебсайта на Wacker Neuson на адрес <http://www.wackerneuson.com/>.

Wacker Neuson Produktion GmbH & Co. KG, Preußenstraße 41, D-80809 München,

Tel.: +49-(0)89-3 54 02-0 Fax: +49 - (0)89-3 54 02-390

Wacker Neuson Production Americas LLC, N92W15000 Anthony Ave., Menomonee Falls, WI. 53051

Tel.: (262) 255-0500 Fax: (262) 255-0550 Tel.: (800) 770-0957

Wacker Neuson Limited - Room 1701-03 & 1717-20, 17/F. Tower 1, Grand Century Place, 193 Prince Edward Road West, Mongkok, Kowloon, Hongkong. Tel: (852) 3605 5360, Fax: (852) 2758 0032

**Copyright-
mededeling**

© Copyright 2019 by Wacker Neuson Production Americas LLC.

Alle rechten, inclusief het recht tot kopiëren en van verspreiding zijn voorbehouden.

Deze publicatie mag gefotokopieerd worden door de oorspronkelijke koper van de machine. Elke andere soort vermenigvuldiging is verboden zonder de uitdrukkelijke schriftelijke toestemming van Wacker Neuson Production Americas LLC.

Elke soort niet door Wacker Neuson Production Americas LLC geautoriseerde vermenigvuldiging of verspreiding vormt een schending van geldige auteursrechten. Tegen overtreders hiervan zal gerechtelijke vervolging worden ingesteld.

Handels-merken

Alle handelsmerken waarnaar in deze handleiding verwezen wordt zijn het eigendom van de respectieve eigenaren ervan.

Fabrikant

Wacker Neuson Production Americas LLC

N92W15000 Anthony Avenue

Menomonee Falls, WI 53051 VS

Tel. (262) 255-0500 · Fax (262) 255-0550 · Tel. (800) 770-0957

www.wackerneuson.com

Vertaalde instructies

Deze Gebruiksaanwijzing is een vertaling van de originele instructies. De oorspronkelijke taal van deze Gebruiksaanwijzing is Amerikaans Engels.
