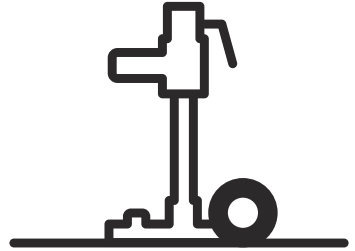




Husqvarna®



DS 500

DA	Brugsanvisning	2-13
FI	Käyttöohje	14-25
NO	Bruksanvisning	26-37
SV	Bruksanvisning	38-49

Indhold

Indledning.....	2	Vedligeholdelse.....	10
Sikkerhed.....	3	Transport og opbevaring.....	11
Montering.....	6	Tekniske data.....	12
Installation.....	7	Service.....	12
Drift.....	10	EU-overensstemmelseserklæring.....	13

Indledning

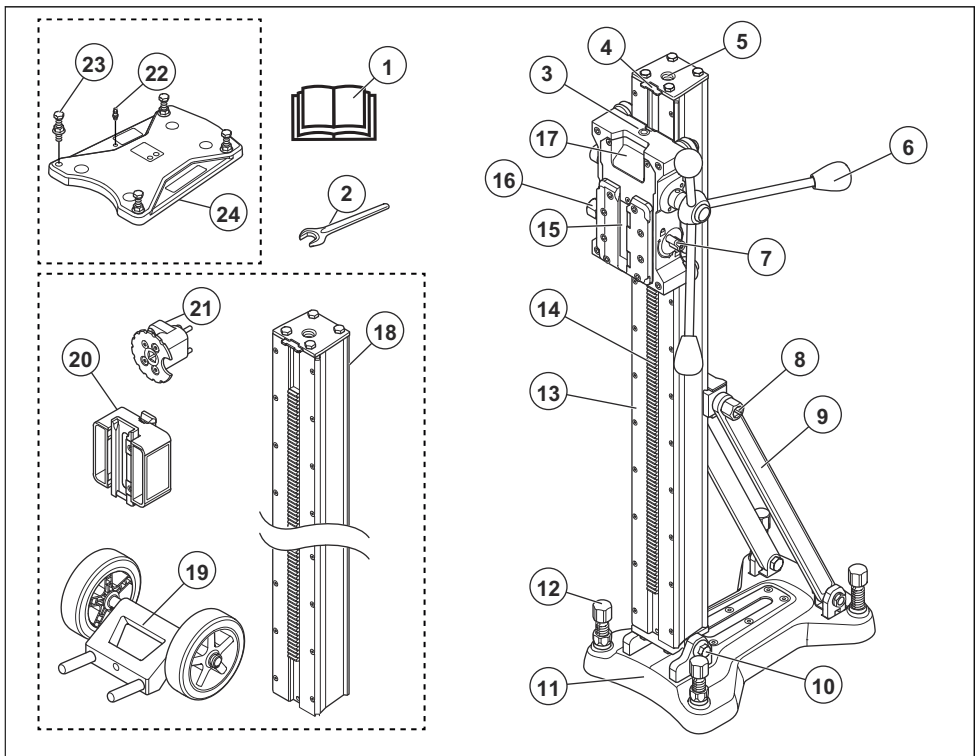
Produktbeskrivelse

Husqvarna DS 500 er en borestander til Husqvarna-boremotorer.

- Standen er til boring i lofter, vægge og gulve.
- Borestanderen er stabil og kan bruges til at bore mål på maks. 500 mm i diameter.

- Søjlen kan vippes 0-90°.
- Borestanderen har en hurtigmonteringsplade til boremotoren.
- Fødegrebet kan anvendes til at indstille søjlevipningen og låse hurtigmonteringen.
- Det er muligt at bruge en 2 cm lang søjle (tilbehør) på borestanderen.

Produktoversigt



1. Brugsanvisning
2. Topnøgle, 24-32 mm

3. Niveauidikator
4. Endestop

5. Hul til skrueonkraft (tilbehør)
6. Fødegreb
7. Slædelås
8. Låseskrue, søjlevipning
9. Support
10. Hængselbeslag
11. Bundplade
12. Niveaujusteringsskruer
13. Boresøjle
14. Gearramme
15. Låseklemme, hurtigmontering
16. Låseskrue, låseklemme
17. Vogn
18. Boresøjle, 2 m (tilbehør)
19. Transporthjul (tilbehør)
20. Adapter, klikafstandsstykke (tilbehør)
21. AD-beslag (tilbehør)
22. Tilslutning til vakuumpumpe
23. Niveaujusteringsskruer
24. Pakning, bundvakuumsugning

personskade eller død for brugeren eller andre



Læs brugsanvisningen, og sørg for at have forstået indholdet, inden du bruger produktet.



Brug godkendt høreværn.

Bemærk: Andre symboler/etiketter på produktet refererer til specifikke krav for certificering på nogle markeder.

Produktansvar

Som nævnt i produktansvarsbestemmelserne hæfter vi ikke for skader forårsaget af vores produkt, hvis:

- produktet er forkert repareret.
- produktet er repareret med dele, der ikke er fra producenten eller ikke er godkendt af producenten
- produktet har tilbehør, der ikke er fra producenten eller ikke er godkendt af producenten.
- produktet ikke er repareret på et godkendt servicecenter eller af en godkendt myndighed.

Symboler på produktet



Vær forsigtig, og brug produktet korrekt. Dette produkt kan forårsage alvorlig

Sikkerhed

Sikkerhedsdefinitioner

Advarsler, forholdsregler og bemærkninger bruges til at pege på særligt vigtige dele af brugsanvisningen.



ADVARSEL: Bruges, hvis føreren udsætter sig selv eller omkringstående personer for risiko for personskade eller dødsfald ved tilsidesættelse af instruktionerne i brugsanvisningen.



BEMÆRK: Bruges, hvis der er risiko for skader på produktet, andre materialer eller det omgivende område ved tilsidesættelse af instruktionerne i brugsanvisningen.

Bemærk: Bruges til at give yderligere oplysninger, der er nødvendige i en given situation.

Brug altid din sunde fornuft



ADVARSEL: Du bør under ingen omstændigheder ændre på den oprindelige udformning af maskinen uden godkendelse fra producenten. Brug altid originale reservedele. Uautoriserede ændringer og/eller ikke-godkendt tilbehør kan medføre

alvorlige skader eller dødsfald for brugeren eller andre.

Det er ikke muligt at tage højde for alle de situationer, du kan tænkes at komme ud for, når du bruger en boremaskine. Udvis derfor altid forsigtighed, og brug din sunde fornuft. Undgå situationer, som du ikke synes, du er tilstrækkeligt kvalificeret til. Hvis du stadig føler dig usikker med hensyn til fremgangsmåden, efter at du har læst disse anvisninger, skal du kontakte en ekspert, før du fortsætter.

Du er velkommen til at kontakte din forhandler, hvis du har spørgsmål til brugen af maskinen. Vi står altid til disposition og giver gerne gode råd, som kan hjælpe dig med at anvende maskinen på en effektiv og sikker måde.

Lad din Husqvarna-forhandler kontrollere boremaskinen og foretage de nødvendige indstillinger og reparationer.

Al information og alle data i denne brugsanvisning gælder fra den dato, hvorpå brugsanvisningen blev indleveret til tryk.

Sikkerhedsinstruktioner for drift



ADVARSEL: Læs alle sikkerhedsadvarsler, instruktioner, illustrationer og specifikationer, der følger med dette elværktøj. Hvis du ignorerer de nedenfor anførte instruktioner, kan det medføre elektrisk stød, brand og/eller alvorlige skader. Opbevar alle advarsler og instruktioner til senere brug.



ADVARSEL: Der er altid risiko for skader, når du arbejder med produkter, der indeholder bevægelige dele. Brug beskyttelseshandsker for at forebygge legemsbeskadigelse.

- Bær personligt beskyttelsesudstyr. Brug altid beskyttelsesbriller. Beskyttelsesudstyr, som f.eks. en støvmaske, skridsikre sikkerhedssko, beskyttelseshjelm eller høreværn, der benyttes til de relevante formål, nedsætter risikoen for personskade.
- Hold børn og tilskuere borte, mens elværktøjet betjenes. Distraction kan få dig til at miste styringen.
- Fjern alle uønskede materialer fra arbejdsområdet, og sørg for, at det er godt oplyst, før du går i gang. Hvis områderne ikke er rengjorte eller oplyste, er der større risiko for ulykker.
- Betjen ikke elværktøj i områder med eksplosionsfare, f.eks. hvis der er brændbare væsker, luftarter eller støv. Elværktøj kan forårsage gnister, der kan sætte ild til støv eller dampe.
- Pludselig opdukken af personer og dyr kan forstyrre din kontrol over produktet. Derfor skal du altid koncentrere dig og fokusere på opgaven.
- Brug ikke produktet i dårligt vejr, såsom tåge, regn, hård vind, ekstrem kulde eller lignende vejrforhold. Farlige situationer, f.eks. glatte overflader, kan forekomme som følge af dårligt vejr.
- Undersøg arbejdsområdet, før du anvender produktet. Se efter forhindringer, der kan lave pludselige og skadelige bevægelser. Sørg for, at intet materiale kan løses eller falde ned og forårsage personskade under arbejdet.
- Undersøg altid bagsiden af overfladen, hvor boret går gennem overfladen. Sørg for, at området er sikkert, og marker arbejdsområdet. Sørg for, at der ikke kan opstå personskade eller materielle skader.
- Vær altid opmærksom, hold øje med, hvad du foretager dig, og benyt sund fornuft, når du betjener elværktøj. Benyt ikke elværktøj, hvis du er træt eller er påvirket af narkotika, alkohol eller medicin. Et øjeblik uopmærksomhed under betjening af elværktøj kan resultere i alvorlig personskade.
- Sørg for at forhindre uønsket start af værktøjet. Sørg for, at kontakten er i positionen OFF (SLUKKET), før du tilslutter strømkilden og/eller batterienheden, samt når du tager eller transporterer værktøjet. At bære elværktøj med fingeren på kontakten eller at sætte strøm til elværktøj med tændt kontakt er en invitation til ulykker
- Produktet kan forårsage, at genstande slynges ud, hvilket kan medføre skader på brugeren. Fjern indstillingsnøglen og topnøglen, før du starter produktet.
- Lad ikke erfaringen fra tidligere brug af værktøjer gøre dig eftergivende, så du ignorerer sikkerhedsprincipperne for værktøj. En uforsigtig handling kan give alvorlige skader på en brøkdæl af et sekund.
- Sørg for, at alle brugere, der anvender produktet, har læst og forstået indholdet i brugsanvisningen.
- Bær det korrekte tøj. Undgå at bære løstsiddende tøj eller smykker. Hold hår og tøj væk fra bevægelige dele. Løst tøj, smykker eller langt hår kan blive fanget af bevægelige dele. .
- Der kan opstå farlige ulykker, hvis betonkernen forbliver i boret, når du trækker boremotoren op af gulvet eller ud af væggen.
- Hold dig på afstand af boret, når motoren er i gang.
- Sørg for, at der ikke er trukket rør eller elektriske kabler i det område, hvor der bores hul.
- Du må ikke gå væk fra produktet, når motoren kører.
- Stræk dig ikke for langt. Sørg for altid at have korrekt fodfæste og en god balance. Det sikrer bedre kontrol med elværktøjet i uventede situationer.
- Sørg for, at der altid er en anden person i nærheden, når du bruger produktet. Hvis der sker et uheld, kan du få hjælp, hvis det er nødvendigt.
- Brug ikke et produkt med defekt sikkerhedsudstyr.
- Gennemfør sikkerhedskontroller, vedligeholdelse og service, som beskrevet i denne brugsanvisning. Visse vedligeholdelses- og serviceforanstaltninger må kun udføres af autoriserede serviceværksteder. Se afsnittet *Sikkerhedsanordninger på produktet på side 5*
- Kontrol og/eller vedligeholdelse skal udføres med motoren slukket og stikket trukket ud af stikkontakten.
- Brug ikke et produkt, der er blevet ændret fra dets fabrikkensspecifikation.
- Tag stikket ud af stikkontakten og/eller fjern batterienheden, hvis den kan tages ud, fra elværktøjet, før du foretager justeringer, skifter tilbehør eller sætter det til opbevaring. Denne form for forebyggende sikkerhedsforanstaltninger nedsætter risikoen for, at elværktøjet startes ved et uheld.
- Hold håndtag og gribeblader tørre, rene og frie for olie og fedt. Glatte håndtag og gribeblader muliggør ikke sikker håndtering og kontrol af værktøjet i uventede situationer.
- Overbelast aldrig produktet. Hvis du overbelaster produktet, kan det blive beskadiget.
- Hold alle dele i god stand, og sørg for, at alle fastspændte genstande er spændt korrekt.

Personligt beskyttelsesudstyr



ADVARSEL: Læs følgende advarselsinstruktioner, inden du bruger produktet.

- Brug altid korrekt personligt beskyttelsesudstyr, når du bruger produktet. Personligt beskyttelsesudstyr fjerner ikke risikoen for skader. Personligt beskyttelsesudstyr mindsker eventuelle skader, hvis der sker et uheld. Lad forhandleren hjælpe dig med at vælge det rigtige udstyr.
- Anvend godkendt øjenværn, når du betjener produktet.
- Brug kraftige skridsikre støvler med stålsnude.
- Brug tøj, der er tætsiddende, men som ikke begrænser dine bevægelser.
- Kontrollér regelmæssigt tilstanden af det personlige beskyttelsesudstyr.
- Brug godkendte og kraftige beskyttelseshandsker.
- Brug beskyttelsesgummihandsker for at undgå hudirritation fra våd beton.
- Brug en godkendt beskyttelseshjelm.
- Anvend altid godkendt høreværn, når du betjener produktet. Støj over længere perioder kan forårsage støjbeting høretab.
- Produktet forårsager støv og dampe, hvilket er skadeligt for helbredet. Brug et godkendt åndedrætsværn.
- Sørg for, at du har en førstehjælpskasse i nærheden.
- Der er mulighed for gnistdannelse ved betjening af produktet. Sørg for, at du har en brandslukker i nærheden.
- Bær ikke løstsiddende tøj, smykker eller andre genstande, der kan blive fanget i bevægelige dele. Sæt håret op i en sikker højde, dvs. over skulderen.

Sikkerhedsanordninger på produktet

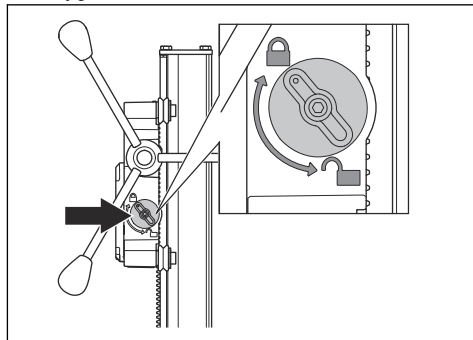


ADVARSEL: Læs følgende advarselsinstruktioner, inden du bruger produktet.

- Brug ikke et produkt med defekte sikkerhedsanordninger.
- Kontrollér sikkerhedsanordningerne regelmæssigt. Hvis sikkerhedsanordningerne er defekte, skal du henvende dig til dit Husqvarna-serviceværksted.

Sådan kontrolleres slædelåsen

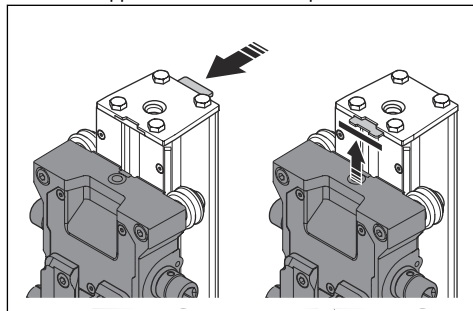
1. Drej grebet for at låse motorslæden.



2. Føl efter pr. håndkraft, om slæden er låst fast i boresøjlen.

Sådan kontrolleres boresøjens endestop

1. Skub stoppladen til den korrekte position.



2. Sørg for, at boremotorslæden stopper, når den rammer stoppladen.

Sikkerhedsinstruktioner for vedligeholdelse



ADVARSEL: Kontrol og/eller vedligeholdelse skal udføres med motoren afbrudt og stikket trukket ud af stikkontakten.

- Vedligeholdelse af produkt og tilbehør. Kontrollér, om bevægelige dele sidder forkert eller binder, om dele er ødelagte, og andre forhold, der kan påvirke produktets funktion. Hvis produktet er beskadiget, skal det repareres, før det bruges igen.
- Få produktet eftersat af en Husqvarna-serviceforhandler, der kun bruger originale reservedele.

Montering

Indledning

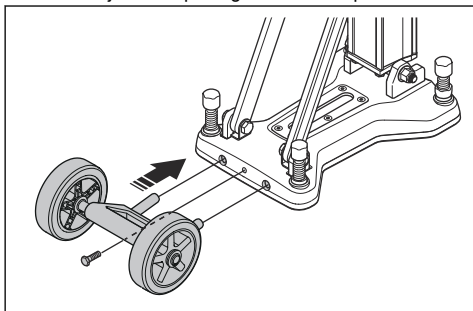
Dette afsnit beskriver, hvordan du samler og justerer produktet.



ADVARSEL: Før du samler produktet, skal du læse sikkerhedskapitlet og monteringsvejledningen.

Sådan monteres hjulsættet (tilbehør)

1. Monter hjulsættet på bagsiden af bundpladen.



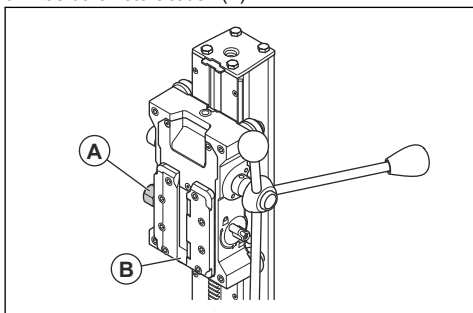
2. Spænd skruen.

Sådan fastgøres boremotoren



ADVARSEL: Træk altid stikket ud af stikkontakten før rengøring, vedligeholdelse eller montering.

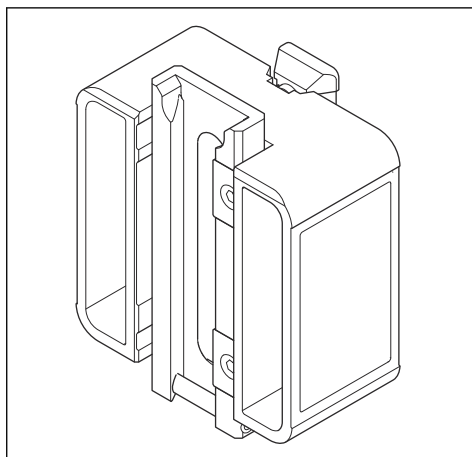
1. Lås boremotorslåden (A) op.
2. Fastgør boremotoren i skinnen (B) på boremotorslåden.
3. Lås boremotorslåden (A).



Klikafstandsstykke (tilbehør)

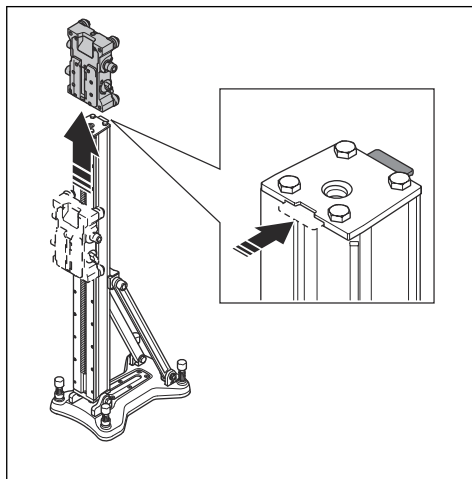
Brug et klikafstandsstykke til at bore huller med store diametre. Se *Maks. borediameter på side 12* for at vælge det korrekte klikafstandsstykke. Monter

klikafstandsstykket på boremotoren, før du fastgør boremotoren til borestanderen.

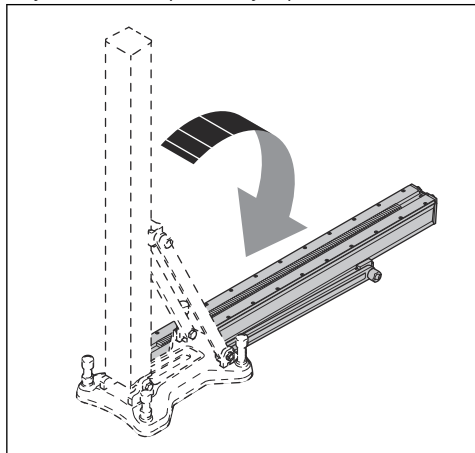


Sådan udskiftes borestandersøjlen (tilbehør)

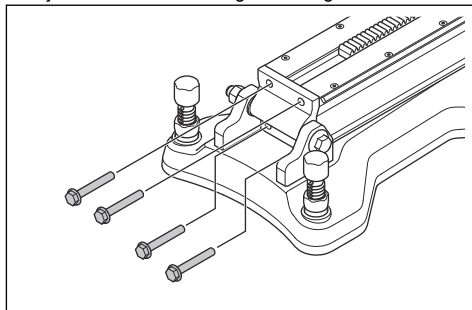
1. Skub stoppladen til åben position. Fjern boremotorslåden.



2. Fold borestandersøjlen helt bagud. Se *Sådan justeres vinklen på boresøjlen på side 10.*



3. Fjern de 4 bolte fra hængselsbeslaget.



4. Fjern borestandersøjlen.
5. Monter borestandersøjlen i den modsatte rækkefølge.

Installation

Procedure for installation af borestander

Der er 3 procedurer, der kan anvendes til at fastgøre borestanderen, før boret bruges:

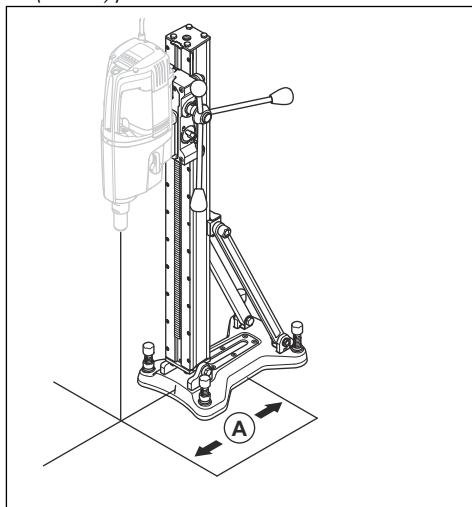
- Med en ekspansionsbolt.
- Med en vakuumplade.
- Med en stang, der har en tråd, en skive og en kontramøtrik

Sådan fastgøres borestanderen med en ekspansionsbolt



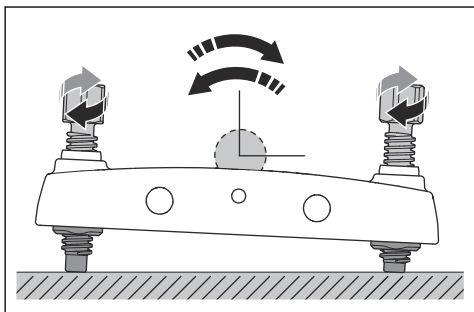
ADVARSEL: Ved boring i lofter og vægge må der kun anvendes ekspansionsbolt eller forankring, der egner sig til overflader, som udsættes for trækraft. Anvend kun ekspansionsbolt eller forankring, der er godkendt til den aktuelle anvendelse.

1. Lav et hul til ekspansionsbolt. Se *Sådan fastgøres ekspansionsbolt* på side 8. Mål en afstand (A) på 335 mm (13,2 tommer) fra midten af det hul, du vil bore. Hvis du bruger klikafstandsstykket (tilbehør), er afstanden en anden. Se *Klikafstandsstykke (tilbehør)* på side 6.



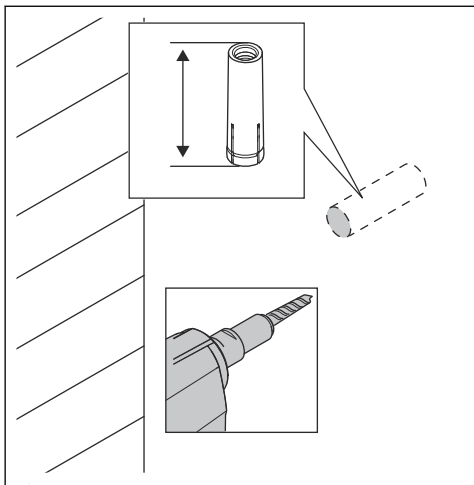
2. Fastgør bundpladen med en ekspansionsbolt.
3. Sørg for, at borestanderen er fastgjort korrekt.

4. Juster bundpladen om nødvendigt. Brug niveaujusteringsskruerne til at justere bundpladen på overfladen.

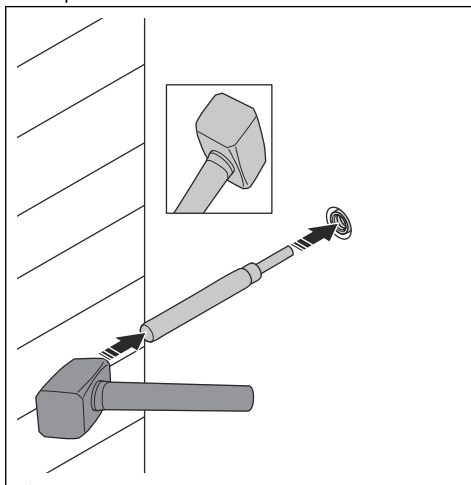


Sådan fastgøres ekspansionsbolten

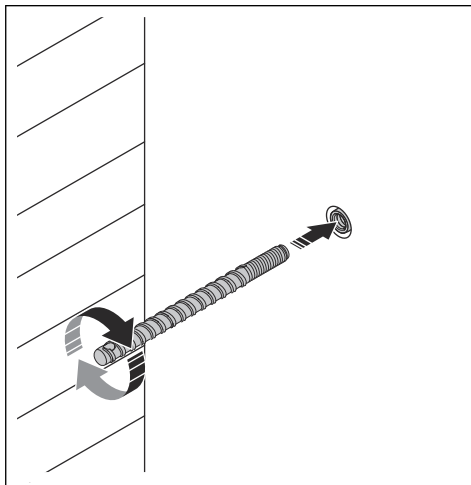
1. Bor et hul til ekspansionsbolten. Sørg for, at hullet er tilstrækkeligt dybt. Bøsningen skal anbringes under overfladen.



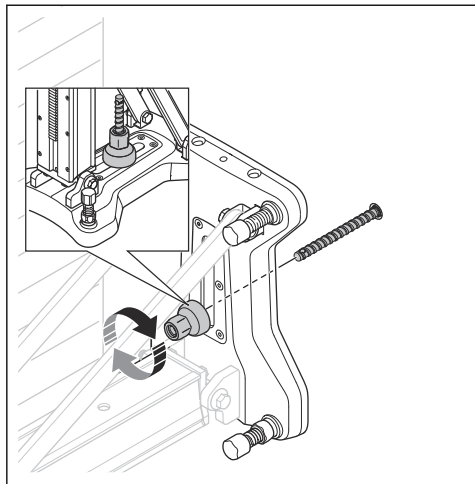
2. Brug en klingedorn og en hammer til at montere ekspansionsbolten.



3. Monter ankerskruen.



4. Monter borestanderen med møtrikken.



Sådan fastgøres borestanderen med en Husqvarna-vakuumplade



ADVARSEL: Brug ikke borestanderen i kombination med vakuumpladen, når du borer i vægge eller lofter.

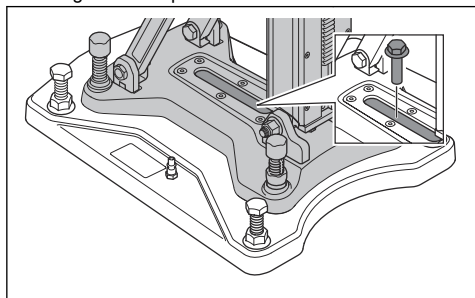


ADVARSEL: Støtteoverfladen skal være flad og af god kvalitet. Borestanderen kan løsne sig, hvis vakuumpladen ikke er helt lufttæt mod overfladen.



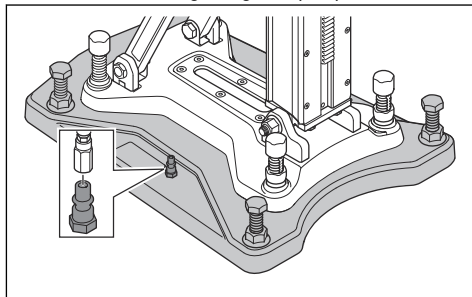
ADVARSEL: Brug af vakuumplade anbefales kun sammen med boremaskinerne HusqvarnaDM 220, DM 280 eller DM 340. Brug af andre boremaskiner kan medføre, at borestanderen løsner sig.

1. Fastgør vakuumpladen med bolten.



2. Løsn niveaujusteringsskruerne. De skal være over vakuumpladens bund.

3. Tilslut vakuumslangen, og start pumpen.



BEMÆRK: Minimumstrykket skal være $-0,85$ bar for at gøre vakuumpladen helt lufttæt mod overfladen.

4. Spænd nivelleringskruerne, indtil der kan føles modstand på skruen.



ADVARSEL: Niveaujusteringsskruerne skal røre overfladen, når du bruger vakuumpladen. Hvis ikke, kan vakuumpladen løsne sig.

Sådan fastgøres borestanderen med en stang, der har et gevind

Brug en gevindstang, hvis det ikke er muligt at fastgøre borestanderen til væggen eller loftet med en ekspansionsbolt. Brug skiver og møtrikker til at spænde gevindstangen.

Drift

Før du bruger produktet



ADVARSEL: Denne maskine er konstrueret og beregnet til boring i beton, mursten og forskellige stenmaterialer. Al anden anvendelse er ikke korrekt.



ADVARSEL: Inden du begynder at bore, skal du kontrollere, at alle skruer er strammet godt. Der kan opstå farlige ulykker, hvis betonekernen forbliver i boret, når du trækker boremotoren/boret op af gulvet eller ud af væggen eller loftet.



ADVARSEL: Ved boring i lofter skal der altid benyttes en vandopsamler, der er godkendt til boremotoren, eller der skal benyttes en hydraulisk boremotor. Der er risiko for, at boremaskinen og standen bliver strømførende, hvis der lækker vand ind i maskinen.



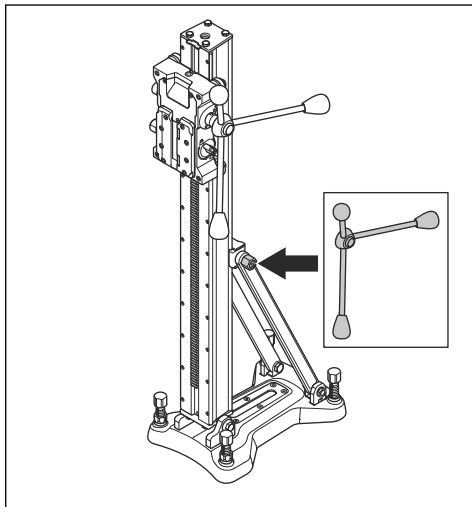
ADVARSEL: Sørg for, at endestoppet er monteret og fungerer.

1. Læs brugsanvisningen omhyggeligt igennem, og sørg for at have forstået instruktionerne.
2. Hold arbejdsområdet rent og oplyst for at forebygge ulykker.
3. Udfør dagligt vedligeholdelsesarbejde. Se *Daglig vedligeholdelse af borestanden på side 10*.

4. Bær personligt beskyttelsesudstyr. Se *Personligt beskyttelsesudstyr på side 5*.

Sådan justeres vinklen på boresøjlen

1. Løsn låseskruen, der låser boresøjlen, og indstil den relevante borevinkel.



2. Brug vinkelindikatoren til at få en omtrentlig justering. Hvis det er nødvendigt med mere præcision, skal du bruge en anden metode til at måle.
3. Spænd låseskruen på boresøjlen. Brug fødegrebet. Boresøjlen kan vippe 0-90°.

Vedligeholdelse

Indledning



ADVARSEL: Læs og forstå sikkerhedskapitlet, før du udfører vedligeholdelse på produktet.



ADVARSEL: Tag netledningen ud af stikkontakten, før du udfører vedligeholdelse, for at forhindre skader.

Daglig vedligeholdelse af borestanden

- Sørg for, at møtrikker og skruer er spændt.
- Rengør borestanderens udvendige overflade.
- Sørg for, at fødegrebet bevæger sig uden modstand.

- Sørg for, at tandhjulene bevæger sig nemt og ikke støjer.
- Undersøg boresøjlen, se efter slitage eller skader.
- Sørg for, at boremotorslæden bevæger sig uhindret, og at der ikke er slør mod boresøjlen.

Sådan rengøres og smøres borestanden



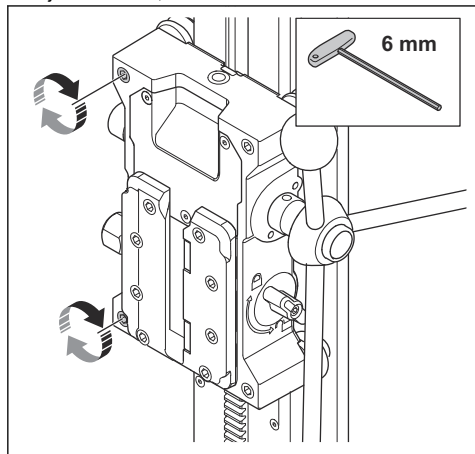
BEMÆRK: Hvis du ikke rengør borestanden, kan den blive beskadiget.

1. Fjern boremotoren.
2. Rengør borestanden med en højtryksrenser, og fjern derefter det resterende vand med en tør klud.
3. Smør de bevægelige dele på borestanden. Smør fedt på kontakfladerne for at forhindre korrosion.

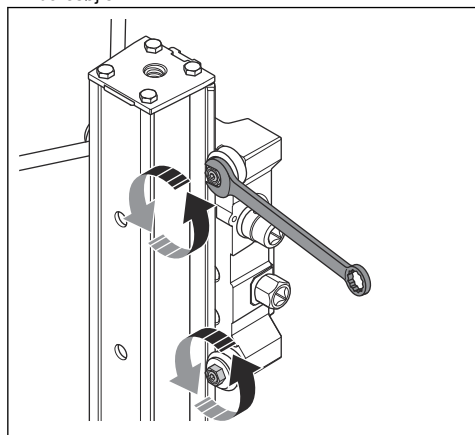
Sådan justeres boremotorslæden

Hvis der ikke er afstand mellem boresøjlen og boremotorslæden, skal boremotorslæden justeres.

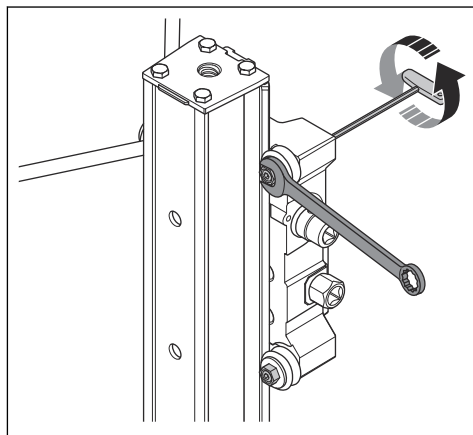
1. Fjern skrueerne, der fastholder rulleakslerne.



2. Juster rulleakslerne. Drej skruen mod uret for at bevæge styrehjulene i samme retning som boresøjlen.

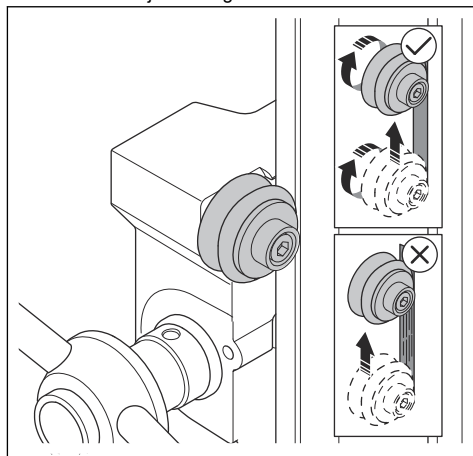


3. Lås positionen på styrehjulet med en topnøgle. Spænd skruen med en unbrakonøgle for at låse rulleakslen.



Bemærk: Når du har spændt rulleakslerne, skal det være muligt at dreje dem med fødegrebet, men ikke manuelt.

4. Brug fødegrebet til at bevæge motorslæden op og ned. Sørg for, at boremotorslæden bevæger sig jævnt på boresøjlen. Rulleakslerne skal rotere, men ikke bevæge sig. Hvis det er nødvendigt, skal rulleakslerne justeres igen.



Transport og opbevaring

Transport og opbevaring

- Fastgør produktet sikkert under transport for at undgå skader og uheld.
- Transporthjulene (tilbehør) kan bruges til at transportere standen med monteret boreenhed.
- Uden transporthjul skal boreenheden afmonteres fra standen under transport, da den kombinerede løftevægt overstiger 25 kilo.
- Opbevar produktet i et aflåst område utilgængeligt for børn eller personer, som ikke er godkendt.
- Opbevar boremaskinen og standen tørt og frostfrit.

Tekniske data

Tekniske data

Dimensioner	
Højde, mm/tommer	1050 / 41,3
Bredde, mm/tommer	240 / 9,4
Dybde, mm/tommer	395/15,5
Vægt, kg/lbs	17 / 37,4
Borelængde, mm/tommer	700 / 27,5
Maks. belastning (på håndtag), kg/lbs	120 / 264,5
Boresøjlevinkel	0-9°

Maks. borediameter

Boremotor	Uden klikafstandsstykke, mm/ tommer	Med klikafstandsstykke, mm/tommer
DM 650	400 / 15,7	500 / 19,7
DM 280 / 340	370 / 14,6	470 / 18,5

Service

Godkendt serviceværksted

Gå til -websitet for at finde dit nærmeste Husqvarna
Construction Products-servicecenter.

EU-overensstemmelseserklæring

EU-overensstemmelseserklæring

Vi, **Husqvarna AB**, SE-561 82 Huskvarna, Sverige, tlf.:
+46-36-146500 erklærer under eneansvar, at det
pågældende produkt:

Beskrivelse	Borestand
Varemærke	Husqvarna
Type/model	DS 500
Identifikation	Serienumrene fra 2019 og fremefter

overholder følgende EU-direktiver og bestemmelser:

Direktiv/bestemmelser	Beskrivelse
2006/42/EF	"vedrørende maskiner"

og at følgende harmoniserede standarder og/eller
tekniske specifikationer anvendes,

EN ISO 12100:2010

EN 12348:2000+A1:2009

EN 62841-3-6:2014+A11:2017

Partille, 2019-02-25



Edvard Gulis

Global R&D Director

Concrete Sawing & Drilling

Husqvarna AB, Construction Division

Sisältö

Johdanto.....	14	Huolto.....	22
Turvallisuus.....	15	Kuljetus ja säilytys.....	23
Asentaminen.....	18	Tekniset tiedot.....	24
Asennus.....	19	Huolto.....	24
Toiminta.....	22	EY-vaatimustenmukaisuusvakuutus.....	25

Johdanto

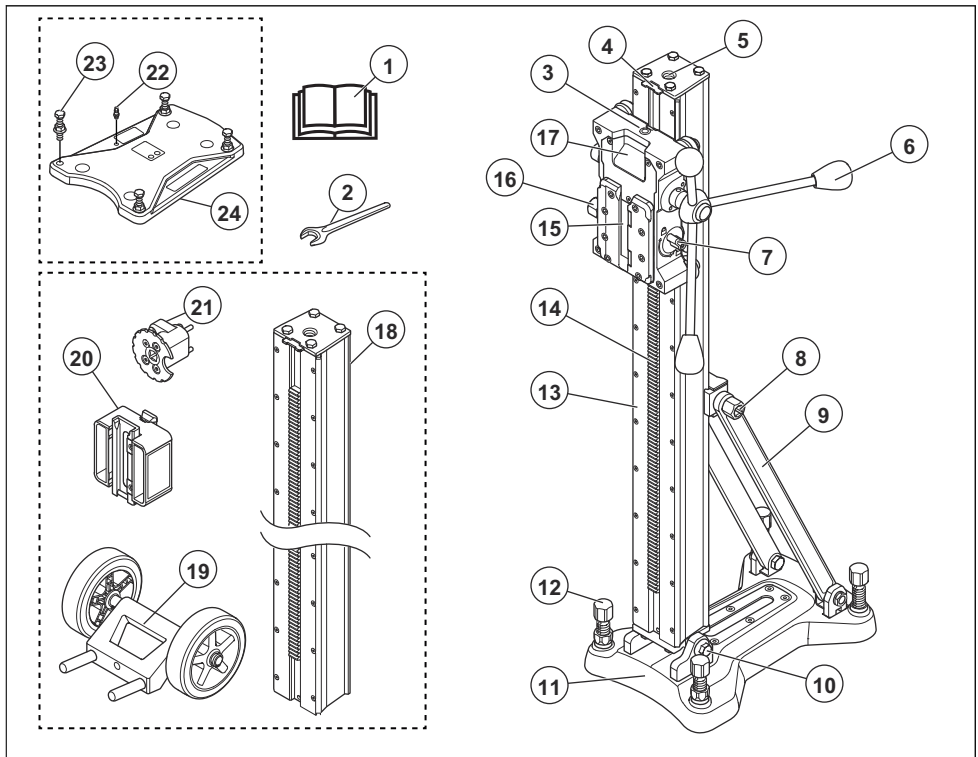
Product description

The Husqvarna DS 500 is a drill stand for Husqvarna drill motors.

- The stand is for drilling in ceilings, walls and floors.
- The drill stand is stable and can be used to drill dimensions of a maximum diameter of 500 mm.

- The column can be tilted 0-90°.
- The drill stand has a quick mounting plate for the drill motor.
- The feed lever can be used to set the column tilt and to lock the quick mounting.
- It is possible to use a 2 m long column (accessory) on the drill stand.

Product overview



1. Operator's manual
2. Wrench, 24-32 mm

3. Level indicator
4. End stop

5. Hole for jack screw (accessory)
6. Feed lever
7. Carriage lock
8. Lock screw, column tilt
9. Support
10. Hinge bracket
11. Bottom plate
12. Level adjustment screws
13. Drill column
14. Gear rack
15. Lock clamp, quick mounting
16. Lock screw, lock clamp
17. Carriage
18. Drill column, 2 m (accessory)
19. Transport wheels (accessory)
20. Adapter, quick spacer (accessory)
21. AD bracket (accessory)
22. Connection for vacuum pump
23. Level adjustment screws
24. Gasket, bottom vacuum suction

Laitteen symbolit



Ole varovainen ja käytä laitetta oikein. Tämä laite voi aiheuttaa käyttäjälle tai sivullisille vakavia vahinkoja tai kuoleman.



Lue käyttöohje huolellisesti ja varmista, että ymmärrät sen sisällön, ennen kuin alat käyttää laitetta.



Käytä hyväksytyjä kuulonsuojaimia.

Huomautus: Muita laitteen tunnuksia/tarroja tarvitaan joillakin markkina-alueilla ilmaisemaan erityisiä sertifiointivaatimuksia.

Tuotevastuu

Tuotevastuulain mukaisesti emme ole vastuussa tuotteen aiheuttamasta vaurioista, jos

- tuote on korjattu virheellisesti
- tuotteen korjaamiseen on käytetty muita kuin valmistajan omia tai sen hyväksymiä osia
- tuotteessa on muu kuin valmistajan oma tai sen hyväksymä lisävaruste
- tuotetta ei ole korjattu valtuutetussa huoltopisteessä tai hyväksytyllä asiantuntijalla.

Turvallisuus

Turvallisuusmääritelmät

Varoituksia, huomioita ja huomautuksia käytetään, kun jotakin käyttöohjeen osaa halutaan erityisesti korostaa.



VAROITUS: Tätä käytetään, jos käyttöohjeen noudattamatta jättämisestä voi seurata käyttäjän tai sivullisen vamma tai kuolema.



HUOMAUTUS: Tätä käytetään, jos käyttöohjeen noudattamatta jättämisestä voi seurata koneen, muiden materiaalien tai ympäristön vaurioituminen.

Huomautus: Tätä käytetään tietyissä tilanteissa tarvittavien lisätietojen antamiseen.

Käytä aina tervettä järkeä



VAROITUS: Laitteen alkuperäistä rakennetta ei missään tilanteessa saa muokata ilman valmistajan hyväksyntää. Käytä vain alkuperäisiä varaosia. Luvattomien muutosten ja/tai lisävarusteiden käyttö voi aiheuttaa käyttäjälle tai sivullisille vakavan tapaturman tai kuoleman.

On mahdotonta kuvata kaikkia mahdollisia tilanteita, joita porakoneen käytössä voi ilmetä. Ole aina varovainen ja käytä tervettä järkeä. Vältä tilanteita, mihin et katso taitosi riittävän. Mikäli olet vielä näiden ohjeiden lukemisen jälkeen epävarma menettelytavoista, sinun on kysyttävä neuvoa asiantuntijalta ennen jatkamista.

Älä epäröi ottaa yhteyttä jälleenmyyjäsi, mikäli sinulla on vielä kysyttävää laitteen käytöstä. Olemme mielellämme avuksi ja annamme neuvoja, joiden avulla voit käyttää laitetta paremmin ja turvallisemmin.

Anna Husqvarna-jälleenmyyjäsi tarkastaa porakoneesi säännöllisesti ja suorittaa tarvittavat säädöt ja korjaukset.

Kaikki tämän käyttöohjeen tiedot olivat voimassa silloin, kun tämä käyttöohje hyväksyttiin painettavaksi.

Turvallisuusohjeet käyttöä varten



VAROITUS: Lue kaikki tämän sähkötyökalun mukana tulevat turvavaroitukset, ohjeet, kuvat ja tekniset tiedot. Alla olevien ohjeiden noudattamatta jättäminen voi johtaa sähköiskuun, tulipaloon ja/tai vakavaan tapaturmaan. Säädä kaikki varoitukset ja ohjeet tulevaa käyttöä varten.



VAROITUS: Tapaturmien vaara on aina olemassa liikkuvia osia sisältävien laitteiden kanssa työskennellessä. Käytä suojakäsineitä vammojen välttämiseksi.

- Käytä henkilökohtaisia suojavarusteita. Pidä aina silmäsuojia. Hengityssuojain, luistamattomat turvakengät, kypärä, kuulosuojaimet ja muut suojavarusteet niitä vaativissa oloissa käytettyinä vähentävät henkilövahinkoja.
- Pidä lapset ja sivulliset poissa, kun käytät sähkötyökalua. Häiriöt voivat saada sinut menettämään työkalun hallinnan.
- Poista kaikki ylimääräiset materiaalit työskentelyalueelta ja pidä se hyvin valaistuna ennen aloittamista. Onnettomuusvaara kasvaa, jos alueet eivät ole puhtaita ja hyvin valaistuja.
- Älä käytä sähkötyökaluja räjähdysriskissä ympäristössä, esimerkiksi herkästi syttyvien nesteiden, kaasujen tai pölyn läheisyydessä. Sähkötyökaluista lähtevät kipinät voivat sytyttää pölyn tai kaasut.
- Äkillisesti paikalle ilmestyvät henkilöt tai eläimet voivat vaikuttaa laitteen hallintaan. Siksi sinun tulee aina keskittyä ja kohdistaa kaikki huomiosi käsillä olevaan työhön.
- Älä käytä laitetta huonolla säällä (kuten sumussa, sateessa, kovassa tuulessa, ankarassa pakkasessa tai muissa hankalissa sääolosuhteissa). Huono sää voi aiheuttaa vaaratilanteita kuten liukastumisvaaran.
- Tarkista työalue, ennen kuin alat käyttää laitetta. Pidä silmällä esteitä, jotka saattavat liikkua äkillisesti ja aiheuttaa vahinkoa. Varmista, ettei mikään materiaali pääse löystymään ja putoamaan tai aiheuttamaan vammaa käytön aikana.
- Tutki aina pinnan takaosa, jossa poranterä lävistää pinnan. Tee alueesta turvallinen ja merkitse työalue merkillä. Tarkista, ettei työ voi aiheuttaa vaaraa ihmisille eikä vahinkoa materiaaleille.
- Pysy valppaana, katso mitä teet ja käytä tervettä järkeä käyttäessäsi sähkötyökalua. Älä käytä sähkötyökalua väsyneenä tai alkoholin, huumeiden tai lääkityksen vaikutuksen alaisena. Hetken epähuomio sähkötyökaluja käytettäessä voi johtaa vakavaan henkilövahinkoon.
- Estä tahaton käynnistys. Varmista, että katkaisin on OFF-asennossa ennen virtalähteeseen ja/tai akkuun kytkemistä, työkaluun tarttumista tai sen kantamista. Sähkötyökalujen kantaminen sormi katkaisijalla tai niiden kytkeminen sähköverkkoon tai akkuun katkaisimen ollessa päällä altistaa onnettomuuksille.
- Laitte voi saada esineitä sinkoutumaan, mikä voi vahingoittaa käyttäjää. Irrota säätöavaimet ennen laitteen käynnistämistä.
- Vaikka olisit käyttänyt työkaluja usein ja tuntisit ne hyvin, muista aina ottaa huomioon työkalun turvamaäräykset. Huolimaton toiminta voi aiheuttaa vakavia vahinkoja sekunnin murto-osassa.

- Varmista, että laitteen käyttäjät ovat lukeneet ja ymmärtäneet käyttöohjeen sisällön.
- Pukeudu oikein. Älä käytä löysästi istuvia vaatteita tai koruja. Pidä hiukset ja vaatteet etäällä liikkuvista osista. Löysät vaatteet, korut tai pitkät hiukset voivat tarttua liikkuviin osiin.
- Vaaralliset onnettomuudet ovat mahdollisia, jos betoniydin pysyy poranterässä, kun vedät porakoneen pois lattiasta tai seinästä.
- Pysy loitolla poranterästä, kun moottori on käynnissä.
- Tarkasta, ettei porausalueelle ole vedetty putki- eikä sähköjohtoja.
- Älä poistu laitteen luota, kun moottori on käynnissä.
- Älä kurota. Säilytä aina tukeva asento ja tasapaino. Tämä mahdollistaa sähkötyökalun paremman hallinnan odottamattomissa tilanteissa.
- Varmista, että lähettyvillä on aina yksi tukihenkilö, kun käytät laitetta. Näin saat tarvittaessa apua, jos tapahtuu onnettomuus.
- Älä käytä laitetta, jos jokin sen turvavarusteista on rikki.
- Suorita tässä käyttöohjeessa mainitut turvallisuustarkastukset sekä huolto- ja kunnossapitotyöt. Tietyt huolto- ja kunnossapitotyöt on annettava hyväksytyjen huoltoilikkeiden tehtäväksi. Katso osa *Tuotteen turvalaitteet sivulla 17*
- Tarkastus ja/tai huolto on tehtävä moottori sammutettuna ja pistoke pistorasiasta irrotettuna.
- Älä käytä laitetta, jota on muutettu tehdasasetuksista.
- Irrota pistoke pistorasiasta ja/tai akku sähkötyökalusta, mikäli mahdollista, ennen kuin teet mitään säätöjä, vaihdat lisävarusteita tai varastoit sähkötyökalun. Sellaiset varoitimet vähentävät riskiä, että sähkötyökalu käynnistetään vahingossa.
- Pidä kahvat ja tarttumapinnat kuivina, puhtaina ja öljyttöminä sekä puhtaana vaseliinista. Liukkaat kahvat ja tarttumapinnat eivät ole hyväksytyjä.
- Älä ylikuormita laitetta. Laitte voi vahingoittua ylikuormituksen aikana.
- Pidä kaikki osat hyväkuntoisina ja varmista, että kaikki kiinnikkeet ovat kunnolla kiinni.

Henkilökohtainen suojavarustus



VAROITUS: Lue seuraavat varoitusohjeet ennen laitteen käyttämistä.

- Käytä aina oikeanlaista henkilökohtaista suojavarustusta, kun käytät laitetta. Henkilökohtainen suojavarustus ei poista tapaturmien vaaraa. Henkilökohtainen suojavarustus lieventää vammaa, jos sattuu onnettomuus. Anna jälleenmyyjän auttaa oikeiden varusteiden valinnassa.

- Käytä hyväksytyjä silmäsuojaimia, kun käytät laitetta.
- Käytä kestäviä luistamattomia jalkineita, joissa on teräksinen varvassuojia.
- Vaatteiden on oltava vartalonmyötäiset, mutta ne eivät saa rajoittaa liikkumista.
- Tarkista säännöllisesti henkilökohtaisten suojavarusteiden kunto.
- Käytä hyväksytyjä suojakäsineitä.
- Voit estää määrän betonin aiheuttamaa ihoärsytystä käyttämällä kumisia suojakäsineitä.
- Käytä hyväksytyä suojakypärää.
- Käytä aina hyväksytyjä kuulosuojaimia, kun käytät laitetta. Pitkäkestoinen melulle altistuminen voi aiheuttaa kuulovaurioita.
- Laitte muodostaa pölyä ja höyryä, jotka ovat haitallisia terveydelle. Käytä hyväksytyä hengityssuojainta.
- Varmista, että lähistöllä on ensiapupakkaus.
- Laitetta käytettäessä voi syntyä kipinöitä. Varmista, että lähistöllä on palonsammutin.
- Älä käytä löysiä vaatteita, koruja tai muita vaatekappaleita, jotka voivat tarttua liikkuviin osiin. Sido hiukset turvallisesti olkapäiden yläpuolelle.

Tuotteen turvalaitteet

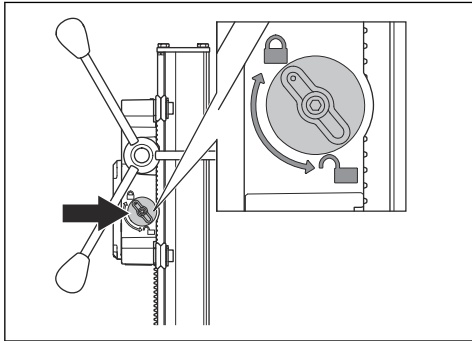


VAROITUS: Lue seuraavat varoitusohjeet ennen koneen käyttämistä.

- Älä käytä konetta, jos jokin sen turvalaitteista on rikki.
- Tarkasta turvalaitteet säännöllisesti. Jos turvalaitteissa on vikoja, ota yhteyttä Husqvarna-huoltoliikkeeseen.

Vaununlukon tarkistaminen

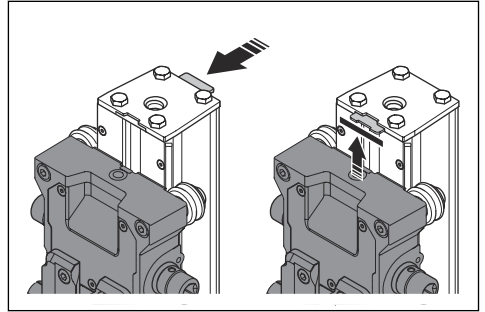
1. Kiinnitä porakoneen vaunu kääntämällä nuppia.



2. Kokeile kädellä, että vaunu on lukittu poran pylvääseen.

Porauspylvään pysäyttimen tarkistaminen

1. Työnnä pysäytinlevy oikeaan asentoon.



2. Varmista, että porakoneen vaunu pysähtyy, kun se koskettaa pysäytinlevyä.

Turvallisuusohjeet huoltoa varten



VAROITUS: Tarkastus ja/tai kunnossapito on tehtävä moottori sammutettuna ja pistoke pistorasiasta irrotettuna.

- Pidä laite ja lisävarusteet hyvässä kunnossa. Tarkista, etteivät liikkuvat osat ole väärin suunnattuja tai tarttuvia, ettei mikään osa ole murtunut sekä kaikki muut tekijät, jotka voivat vaikuttaa laitteen toimintaan. Jos laite on vahingoittunut, korjauta se ennen käyttöä.
- Anna laitteen korjaaminen pätevän Husqvarna-jälleenmyyjän tehtäväksi. Laitteessa saa käyttää vain täysin samanlaisia varaosia.

Asentaminen

Johdanto

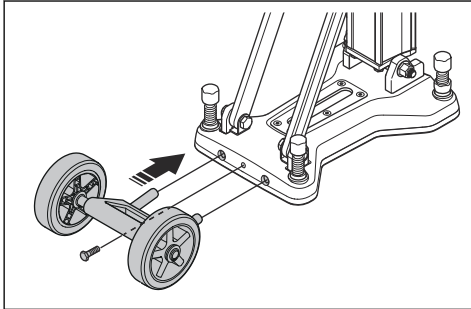
Tässä osassa kerrotaan, miten laite asennetaan ja säädetään.



VAROITUS: Lue turvallisuutta käsittelevä luku ja asennusohjeet ennen laitteen asentamista.

Pyöräsarjan asentaminen (lisävaruste)

1. Asenna pyöräsarja pohjalevyn takaosaan.



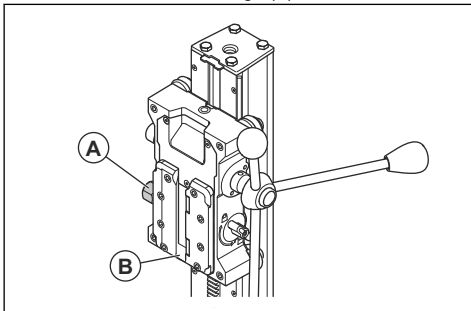
2. Kiristä ruuvi.

To attach the drill motor



VAROITUS: Always pull out the plug from the outlet socket before cleaning, maintenance or assembly.

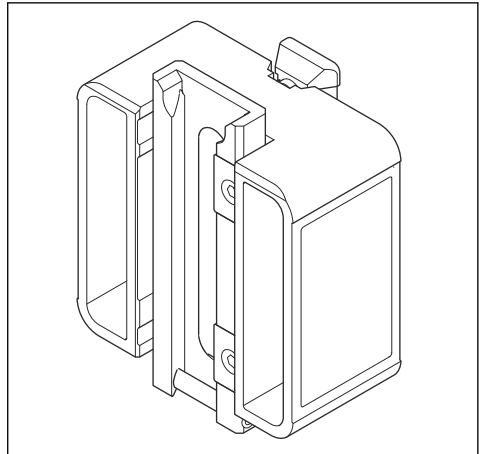
1. Unlock the drill motor carriage (A).
2. Attach the drill motor in the track (B) on the drill motor carriage.
3. Lock the drill motor carriage (A).



Pikavälikkappale (lisävaruste)

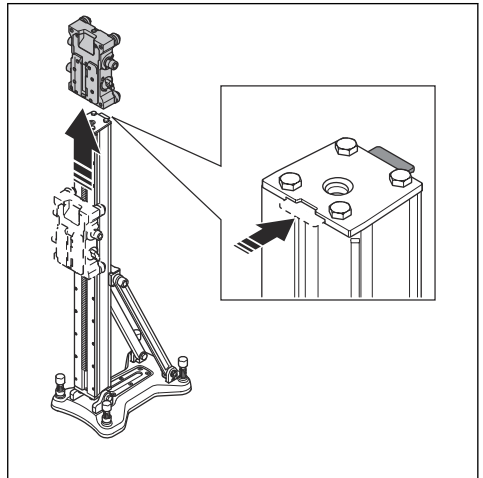
Pikavälikkappaleen avulla voit porata halkaisijaltaan suuria reikiä. Lisätietoa oikean pikavälikkappaleen valinnasta on osassa *Poran enimmäishalkaisija sivulla*

24. Kokoa pikavälikkappale ennen porakoneen kiinnittämistä poratelineeseen.

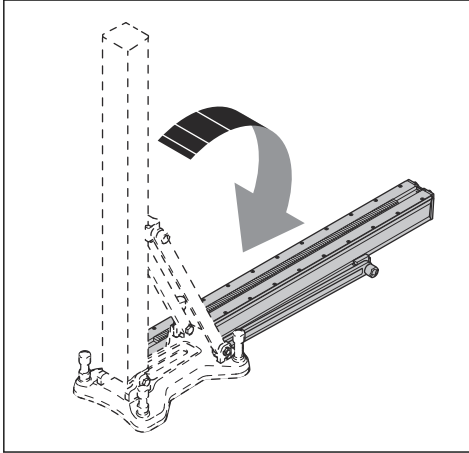


Poratelineen pylvään vaihtaminen (lisävaruste)

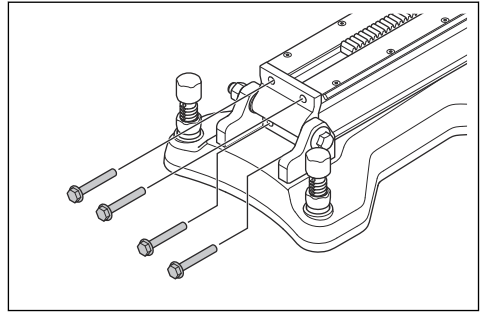
1. Työnnä pysäytinlevy avoimeen asentoon. Irrota porakoneen vaunu.



2. Taita poratelineen pylväs kokonaan taakse. Katso kohta *Porauspylvään kulman säätäminen sivulla 22.*



3. Irrota 4 pulttia nivelkiinnikkeestä.



4. Irrota poratelineen pylväs.
5. Asenna poratelineen pylväs päinvastaisessa järjestyksessä.

Asennus

Procedures for drill stand installation

There are 3 procedures that can be used to attach the drill stand before a drill operation:

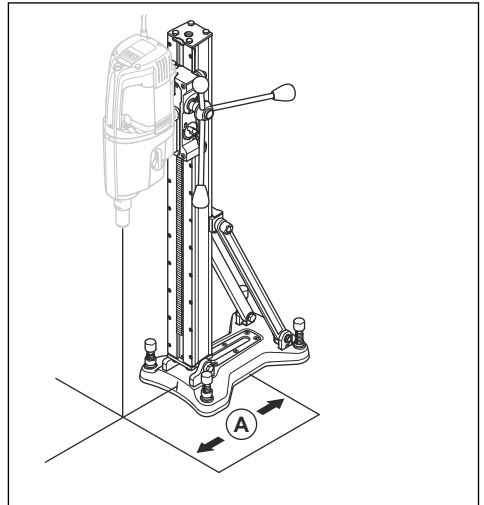
- With an expander bolt.
- With a vacuum plate.
- With a rod that has a thread, a washer and a locknut

To attach the drill stand with an expander bolt



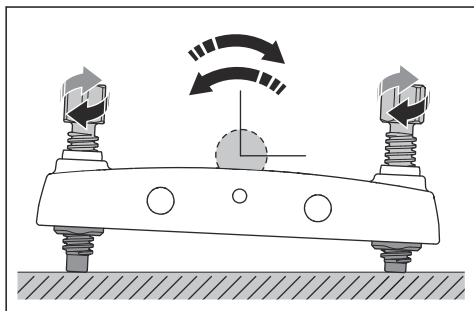
VAROITUS: When drilling ceilings and walls, only expander or anchor suitable for surfaces exposed to tensile forces should be used. Use only expander or anchor which is approved for current application.

1. Make a hole for the expander bolt. Refer to *Lukituspultin kiinnittäminen sivulla 20*. Measure a distance (A) of 335 mm (13.2 in.) from the center of the hole that you will drill. If you use the quick spacer (accessory), the distance changes. Refer to *Pikavälirikappale (lisävaruste) sivulla 18*.



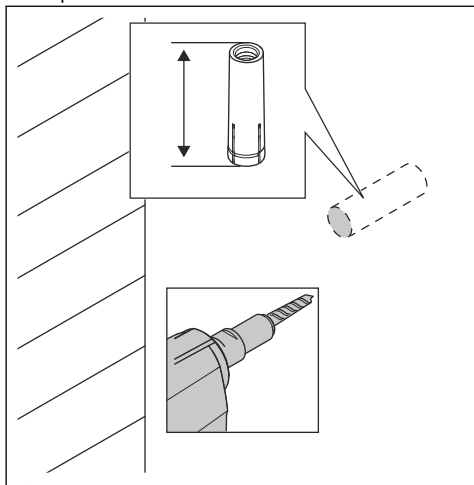
2. Attach the bottom plate with an expander bolt.
3. Make sure that the drill stand is tightened correctly.

4. If it is necessary, adjust the bottom plate. Use the level adjustment screws to adjust the bottom plate to the surface.

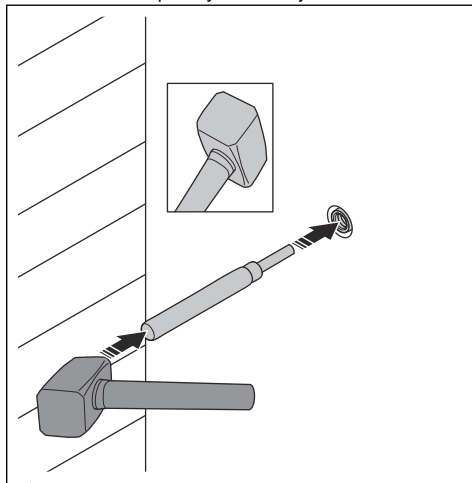


Lukituspultin kiinnittäminen

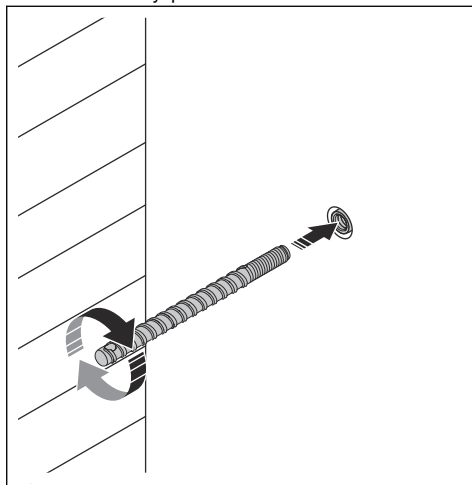
1. Pora reikä lukituspulttia varten. Varmista, että syvyys on riittävä. Hylsy on laitettava pinnan alapuolelle.



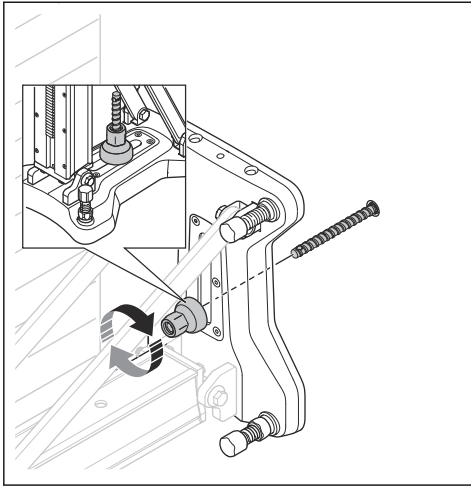
2. Asenna lukituspultti lyöntiholkin ja vasaran avulla.



3. Asenna kiinnityspultti.



4. Asenna porateline mutterilla.



To attach the drill stand with a Husqvarna vacuum plate



VAROITUS: Do not use the drill stand in combination with the vacuum plate when you drill in walls or ceilings.

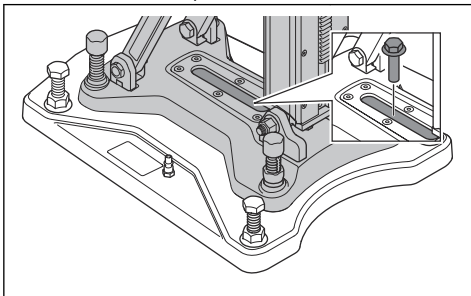


VAROITUS: The support surface must be flat and of good quality. The drill stand can become loose if the vacuum plate cannot seal fully against the surface.

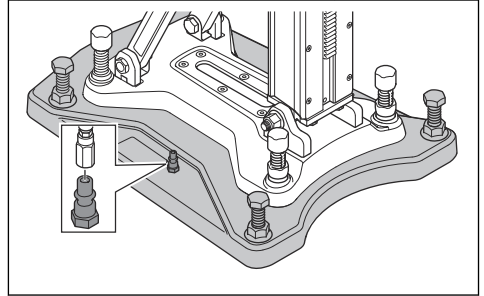


VAROITUS: Use of vacuum plate is only recommended together with the drill machines HusqvarnaDM 220, DM 280 or DM 340. Use of other drill machines can cause the drill stand to become loose.

1. Attach the vacuum plate with the bolt.



2. Loosen the level adjustment screws. They must be above the bottom of the vacuum plate.
3. Connect the vacuum hose and start the pump.



HUOMAUTUS: The minimum pressure must be -0.85 bar to seal the vacuum plate tightly to the surface.

4. Tighten the level screws until you feel pressure on the screw.



VAROITUS: The level adjustment screws must touch the surface when you use the vacuum plate. If not, the vacuum plate can come loose.

To attach the drill stand with a rod that has a thread

Use an all through rod if it is not possible to attach the drill stand to the wall or ceiling with an expander bolt. Use washers and nuts to tighten the all through rod.

Toiminta

Before you operate the product



VAROITUS: This machine is designed for and intended for drilling concrete, brick and different stone materials. All other use is improper.



VAROITUS: Before drilling, check that all locking screws are tightened well. Serious accidents can occur if the concrete core remains in the drill when backing out the drill motor/drill from the floor, wall or ceiling.



VAROITUS: When drilling ceilings, always use a water collector that is approved for your drill motor, or use a hydraulic drill motor. There is a risk that the drilling machine and the stand become live if water leaks into the machine.

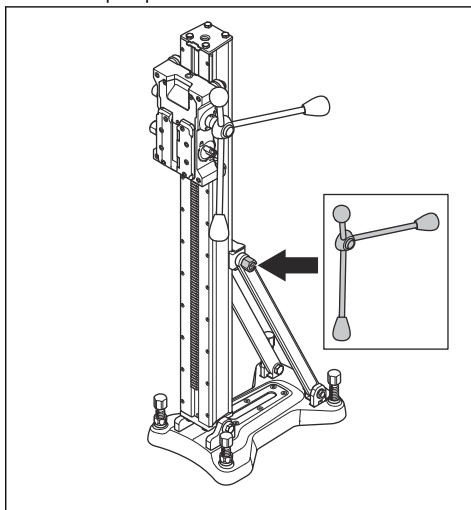


VAROITUS: Make sure end stop is fitted and functional.

1. Read the operator's manual carefully and make sure that you understand the instructions.
2. Keep the work area clean and bright to prevent accidents.
3. Do daily maintenance. Refer to *Poratelineen päivittäinen huolto sivulla 22*.
4. Use personal protective equipment. Refer to *Henkilökohtainen suojavarustus sivulla 16*.

Porauspylvään kulman säätäminen

1. Avaa lukitusruuvi, joka lukitsee porauspylvään, ja aseta sopiva porauskulma.



2. Käytä kulmamittaria likimääräiseen säätöön. Jos tarvitaan suurempaa tarkkuutta, käytä vaihtoehtoisia mittaustapoja.
3. Kiristä porauspylvään lukitusruuvi. Käytä syöttövipua. Porauspylvästä voidaan kallistaa 0–90°.

Huolto

Johdanto



VAROITUS: Lue ja sisäistä turvallisuutta käsittelevä luku ennen laitteen huoltamista.



VAROITUS: Irrota virtajohto ennen huoltoa vammojen välttämiseksi.

Poratelineen päivittäinen huolto

- Varmista, että kaikki ruuvit ja mutterit on kiristetty.
- Puhdista poratelineen ulkopinta.
- Varmista, että syöttövipua voi liikuttaa ilman vastusta.

- Varmista, että vaihteisto liikkuu helposti ja aiheuttamatta melua.
- Tarkista porauspylväs kulumisen ja vaurioiden varalta.
- Varmista, että porakoneen vaunu liikkuu helposti ja että sen ja porauspylvään välissä ei ole välystä.

Poratelineen puhdistaminen ja voiteleminen



HUOMAUTUS: Jos poratelinettä ei puhdisteta, se voi vaurioitua.

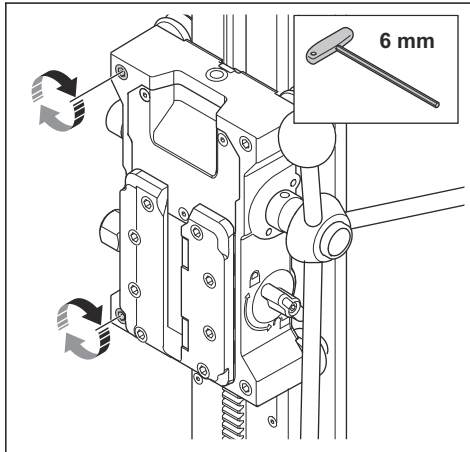
1. Irrota porakone.
2. Puhdista porateline korkeapainepesurilla ja kuivaa se sitten kuivalla liinalla.

3. Voitele poratelineen liikkuvat osat. Voitele kosketuspinnat ruostumisen estämiseksi.

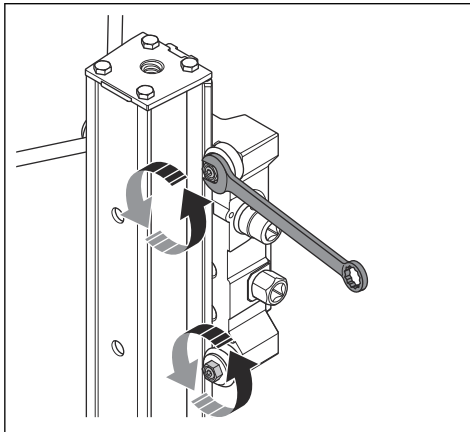
Porakoneen vaunun säätäminen

Jos porauspylvään ja porakoneen vaunun välillä on etäisyyttä, porakoneen vaunua pitää säätää.

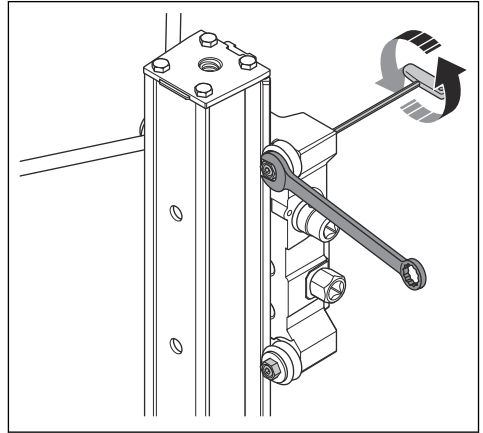
1. Irrota ruuvit, joilla rullien akselit on kiinnitetty.



2. Säädä rullien akseleita. Siirrä ohjauspyöriä porauspylvään suuntaan kääntämällä ruuvia vastapäivään.

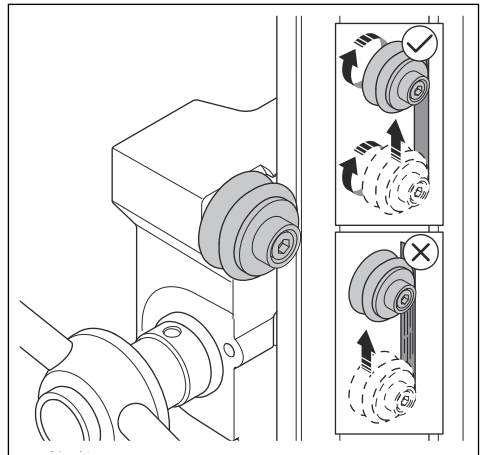


3. Lukitse ohjauspyörän asento avaimella. Lukitse rullan akseli kiristämällä ruuvia kuusiokoloavaimella.



Huomautus: Kun rullien akselit on kiristetty, niitä pitää pystyä kääntämään syöttövipulla mutta ei käsin.

4. Liikuta porakoneen vaunua ylös- ja alaspäin syöttövipua käyttämällä. Varmista, että porakoneen vaunu liikkuu porauspylväässä tasaisesti. Rullien akselien pitää pyöriä mutta ei muuten liikkuu. Säädä rullien akseleita tarvittaessa uudelleen.



Kuljetus ja säilytys

Transportation and storage

- Safely attach the product during transportation to prevent damage and accidents.
- The accessory transport wheels can be used to transport the stand with mounted drill unit.

- Without transport wheels the drill unit needs to be dismantled from the stand during transport as the combined lifting weight is above 25 kg.
- Keep the product in a locked area to prevent access for children or persons that are not approved.
- Keep the drilling machine and stand in dry, frost free conditions.

Tekniset tiedot

Tekniset tiedot

Mitat	
Korkeus mm	1 050
Leveys mm	240
Syvyys mm	395
Paino kg	17
Syöttö mm	700
Enimmäiskuorma (kahvassa) kg	120
Porauspylvään kulma	0–90°

Poran enimmäishalkaisija

Porakone	Ilman pikavälikappaletta mm	Pikavälikappaleen kanssa mm
DM 650	400	500
DM 280 / 340	370	470

Huolto

Hyväksytty huoltokeskus

Lähimmän hyväksytyt Husqvarna Construction Products -huoltokeskuksen löydät sivustosta .

EY-vaatimustenmukaisuusvakuutus

EY-vaatimustenmukaisuusvakuutus

Husqvarna AB, SE-561 82 Huskvarna, Ruotsi, puh. +46
36 146500, vakuuttaa täten, että tuote:

Kuvaus	Poran jalusta
Tuotemerkki	Husqvarna
Tyyppi/malli	DS 500
Tunnusmerkit	Sarjanumerot vuodesta 2019 alkaen

vastaa täysin seuraavien EU:n direktiivien ja asetusten
vaatimuksia:

Direktiivi/asetus	Kuvaus
2006/42/EY	"konedirektiivi"

ja että asiassa sovelletaan seuraavia yhtenäistettyjä
standardeja ja/tai teknisiä tietoja:

EN ISO 12100:2010

EN 12348:2000+A1:2009

EN 62841-3-6:2014+A11:2017

Partille, 2019-02-25



Edvard Gulis

Global R&D Director

Concrete Sawing & Drilling

Husqvarna AB, Construction Division

INNHold

Innledning.....	26	Vedlikehold.....	34
Sikkerhet.....	27	Transport og oppbevaring.....	35
Montering.....	30	Tekniske data.....	36
Installasjon.....	31	Service.....	36
Bruk.....	34	EF-samsvarserklæring.....	37

Innledning

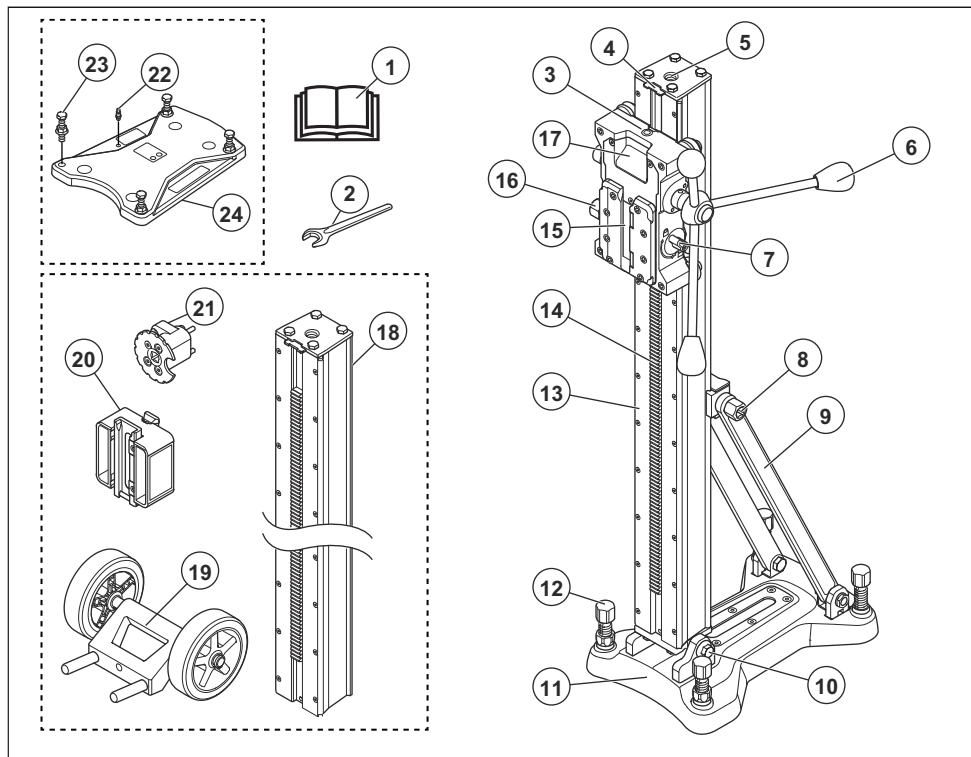
Produktbeskrivelse

Husqvarna DS 500 er et borestativ for Husqvarna bormotorer.

- Stativet er for boring i tak, vegger og gulv.
- Borestativet er stabilt og kan brukes til boredimensjoner med en maksimal diameter på 500 mm.

- Søylen kan vippes 0–90°.
- Borestativet har en hurtigmonteringsplate for bormotoren.
- Matespaken kan brukes til å justere søylens vinkel og til å låse hurtigfestet.
- Det er mulig å bruke en 2 meter lang søyle (tilbehør) på borestativet.

Produktoversikt



1. Bruksanvisning

2. Skrunøkkel, 24–32 mm

3. Nivåindikator
4. Endestopp
5. Hull for posisjonsskrue (tilbehør)
6. Matespake
7. Vognlås
8. Låseskrue, søylevinkel
9. Støtte
10. Hengselbrakett
11. Bunnplate
12. Nivåjusteringsskrue
13. Borsøyle
14. Tannstang
15. Låseklemme, hurtigmontering
16. Låseskrue, låseklemme
17. Vogn
18. Borsøyle, 2 m (tilbehør)
19. Transporthjul (tilbehør)
20. Adapter, hurtigavstandsstykke (tilbehør)
21. AD-brakett (tilbehør)
22. Tilkobling for vakuumpumpe
23. Nivåjusteringsskrue
24. Pakning, bunnvakuumpkøpling



Les bruksanvisningen nøye, og forsikre deg om at du forstår instruksjonene før du bruker produktet.



Bruk godkjent hørselsvern.

Merk: Øvrige symboler/klistremerker på produktet gjelder spesielle sertifiseringskrav for enkelte markeder.

Produktansvar

Som nevnt i lovverket om produktansvar er vi ikke ansvarlig for skader som produktet vårt forårsaker, i følgende tilfeller:

- Produktet er reparert på feil måte.
- Produktet er reparert med deler som ikke kommer fra produsenten eller som ikke er godkjent av produsenten.
- Produktet har et tilbehør som ikke kommer fra produsenten eller som ikke er godkjent av produsenten.
- Produktet er ikke reparert på et godkjent servicesenter eller av en godkjent aktør.

Symboler på produktet



Vær forsiktig, og bruk produktet riktig. Dette produktet kan føre til alvorlig personskade eller død for operatøren eller andre

Sikkerhet

Sikkerhetsdefinisjoner

Advarsler, oppfordringer og merknader brukes for å understreke spesielt viktige deler av bruksanvisningen.



ADVARSEL: Brukes hvis det er fare for personskade eller død for føreren eller andre personer om instruksjonene i håndboken ikke følges.



OBS: Brukes hvis det er fare for skade på produktet, annet materiell eller nærliggende områder om instruksjonene i håndboken ikke følges.

Merk: Brukes for å gi mer nødvendig informasjon for en spesifikk situasjon.

Bruk alltid sunn fornuft



ADVARSEL: Du skal ikke under noen omstendigheter endre den opprinnelige konstruksjonen til maskinen uten godkjenning fra produsenten. Bruk alltid originale reservedeler. Uautorisert

endringer og/eller tilleggsutstyr kan føre til alvorlige skader eller dødsfall for brukeren eller andre.

Det er umulig å dekke alle tenkelige situasjoner du kan stilles overfor ved bruk av en boremaskin. Vær alltid forsiktig og bruk sunn fornuft. Unngå situasjoner du ikke føler deg tilstrekkelig kvalifisert for. Hvis du etter å ha lest disse instruksjonene fortsatt føler deg usikker vedrørende bruken, skal du rådføre deg med en ekspert før du fortsetter.

Ikke nøl med å kontakte forhandleren hvis du har flere spørsmål om bruken av maskinen. Vi står gjerne til tjeneste for å gi råd eller hjelpe deg med å bruke maskinen både effektivt og sikkert.

Få Husqvarna-forhandleren til å kontrollere boremaskinen regelmessig og utføre nødvendige justeringer og reparasjoner.

All informasjon og alle data i bruksanvisningen var gjeldende på datoen da denne bruksanvisningen ble levert til trykking.

Sikkerhetsinstruksjoner for drift



ADVARSEL: Les alle sikkerhetsadvarsler, -instruksjoner, -illustrasjoner og spesifikasjoner som fulgte med dette elektroverktøyet. Hvis du ikke følger alle instruksjonene som er angitt nedenfor, kan det føre til elektrisk støt, brann og/eller alvorlige skader. Ta vare på alle advarsler og instruksjoner for fremtidig bruk.



ADVARSEL: Det er alltid fare for skader når du arbeider med produkter som inneholder bevegelige deler. Bruk vernehansker for å unngå personskader.

- Bruk personlig verneutstyr. Bruk alltid vernebriller. Bruk av verneutstyr som støvmaske, vernesko med sklisikker såle, hjelm og hørselsvern der det er relevant, reduserer faren for personskader.
- Hold barn og andre tilskuere på avstand når el-verktøyet er i bruk. Distraksjoner kan føre til at du mister kontrollen.
- Fjern alt uønsket materiale fra arbeidsområdet, og hold det godt opplyst før du begynner. Hvis områdene ikke er rengjorte og eller opplyste, er det større risiko for ulykker.
- Ikke bruk elektrisk verktøy i eksplosiv atmosfære, for eksempel brennbare væsker, gasser eller støv. Elektroverktøy kan lage gnister som kan tenne på støv eller gasser.
- Personer eller dyr som dukker uventet opp, kan føre til at du får mindre kontroll over produktet. Derfor må du alltid konsentrere deg og fokusere på oppgaven.
- Ikke bruk produktet i dårlig vær, for eksempel tåke, regn, sterk vind, kraftig kulde og lignende forhold. Farlige forhold, for eksempel glatte overflater, kan oppstå på grunn av dårlig vær.
- Undersøk arbeidsområdet før du bruker produktet. Se etter hindringer med fare for plutselig og skadelig bevegelse. Kontroller at ingen materialer kan løsne og falle eller forårsake personskade under bruk.
- Undersøk alltid baksiden av overflaten der borkronen går gjennom overflaten. Gjør området trygt og merk av hvor arbeidsområdet er. Sørg for at ingen personskader eller skader på materiell kan oppstå.
- Vær oppmerksom, følg med på det du gjør og bruk sunn fornuft når du bruker el-verktøyet. Ikke bruk el-verktøyet hvis du er trett eller påvirket av medikamenter, alkohol eller medisiner. Et øyeblikks uoppmerksomhet ved bruk av elektroverktøy kan føre til alvorlig personskade.
- Unngå utilsiktet oppstart. Forsikre deg om at bryteren står i AV-stillingen før du kobler til strømforsyningen og/eller batteripakken, tar opp verktøyet eller bærer verktøyet. Hvis du bærer verktøyet med en finger på bryteren eller med elektroverktøyet påslått, kan dette lett føre til ulykker

- Produktet kan kaste ut objekter, noe som kan forårsake personskade på operatøren. Fjern justeringsnøkkelen og skrunøkkelen før du starter produktet.
- Selv om du har lang erfaring med bruk av elektroverktøy, må du ikke bli uforsiktig eller ignorere sikkerhetsreglene. En uforsiktig handling kan føre til alvorlig personskade i løpet av en brøkdel av et sekund.
- Sørg for at alle operatører som bruker produktet, har lest og forstått innholdet i bruksanvisningen.
- Bruk egnede klær. Bruk ikke løstsittende klær eller smykker. Hold hår og klær borte fra bevegelige deler. Løstsittende klær, smykker eller langt hår kan sette seg fast i bevegelige deler. .
- Farlige ulykker kan inntreffe hvis betongkjernen forblir i borkronen når du drar bormotoren ut fra veggen eller gulvet.
- Hold avstand fra borkronen når motoren er i gang.
- Forsikre deg om at det ikke går rør eller elektriske kabler i området der hullet skal lages.
- Ikke forlat produktet når motoren kjører.
- Ikke strekk deg for langt. Ha godt fotfeste og god balanse til enhver tid. Dette gir deg bedre kontroll over elektroverktøyet i uventede situasjoner.
- Sørg for at det alltid finnes en annen person i nærheten når du bruker produktet. Hvis det oppstår en ulykke, kan du få hjelp om nødvendig.
- Ikke bruk et produkt med defekt sikkerhetsutstyr.
- Utfør sikkerhetskontroller, vedlikehold og service, som oppgitt i bruksanvisningen. Noen vedlikeholds- og servicetiltak skal bare utføres av godkjent serviceverksted. Se delen *Sikkerhetsutstyr på produktet på side 29*
- Inspeksjon og/eller vedlikehold må utføres når motoren er slått av og støpselet er koblet fra strømforsyningen.
- Du må ikke bruke et produkt der fabrikkspesifikasjonene er modifisert.
- Koble støpselet fra strømforsyningen og/eller batteripakken fra elektroverktøyet, hvis det er avtakbart, før du foretar justeringer, skifter tilbehør eller lagrer elektroverktøyet. Slike forebyggende sikkerhetstiltak reduserer faren for at elektroverktøyet starter ved et uhell.
- Hold håndtakene og gripeflatene tørre, rene og frie for olje og fett. Glatte håndtak og gripeflater er ikke tillatt.
- Produktet må ikke overbelastes. Hvis du overbelaster produktet, kan det bli skadet.
- Hold alle deler i god stand, og sørg for at alle festepunkter er skikkelig strammet.

Personlig verneutstyr



ADVARSEL: Les de følgende advarselinstruksjonene før du bruker produktet.

- Bruk alltid egnet personlig verneutstyr når du bruker produktet. Det personlige verneutstyret fjerner ikke risikoen for skader. Det personlige verneutstyret reduserer skadeomfanget hvis det skjer en ulykke. Spør forhandleren din om hjelp til å velge riktig utstyr.
- Bruk alltid et godkjent øyevern når du bruker produktet.
- Bruk kraftige, sklisikre støvler med ståltupp.
- Bruk klær som er tettsittende, men ikke begrenser bevegelsene dine.
- Kontroller regelmessig tilstanden til det personlige verneutstyret.
- Bruk godkjente, solide vernehansker.
- Bruk beskyttende gummi-hansker for å forhindre hudirritasjon fra våt betong.
- Bruk godkjent vernehjelm.
- Bruk alltid godkjent hørselsvern når du bruker produktet. Støy over en lang periode kan forårsake støyrelatert hørselsskade.
- Produktet forårsaker støv og avgasser som er skadelig for helsen. Bruk godkjent åndedrettsvern.
- Sørg for at du har et førstehjelpssett i nærheten.
- Gnister kan oppstå når du bruker produktet. Sørg for at du har et brannslukningsapparat i nærheten.
- Ikke bruk løstsittende klær, smykker eller andre gjenstander som kan sette seg fast i de bevegelige delene. Sett håret opp over skuldernivå.

Sikkerhetsutstyr på produktet

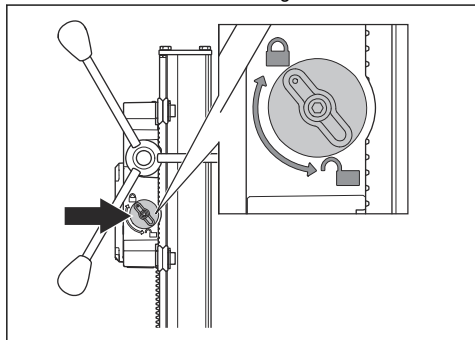


ADVARSEL: Les de følgende advarslene før du bruker produktet.

- Ikke bruk produktet dersom sikkerhetsutstyret er defekt.
- Utfør regelmessig kontroll av sikkerhetsutstyret. Ta kontakt med ditt Husqvarna-serviceverksted, dersom sikkerhetsutstyret er defekt.

Slik utfører du kontroll av vognlåsen

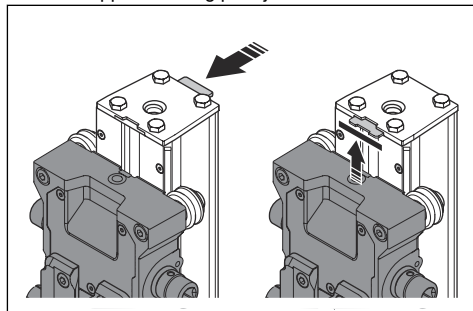
1. Vri knotten for å låse motorvognen.



2. Kjenn etter med hånden at vognen er låst fast til borsøylen.

Slik kontrollerer du endestoppen til borsøylen

1. Sett stopplaten i riktig posisjon.



2. Kontroller at bormotorvognen stopper når den berører stoppeplaten.

Sikkerhetsinstruksjoner for vedlikehold



ADVARSEL: Inspeksjon og/eller vedlikehold må utføres mens motoren er slått av og støpselet er trukket ut.

- Vedlikehold produktet og tilbehør. Kontroller justeringen av bevegelige deler, samt at de ikke sitter fast. Kontroller at det ikke finnes ødelagte deler eller andre feil som kan påvirke betjeningen av produktet. Hvis produktet er ødelagt, må det repareres før bruk.
- La en Husqvarna-serviceforhandler utføre service kun med identiske reservedeler.

Montering

Innledning

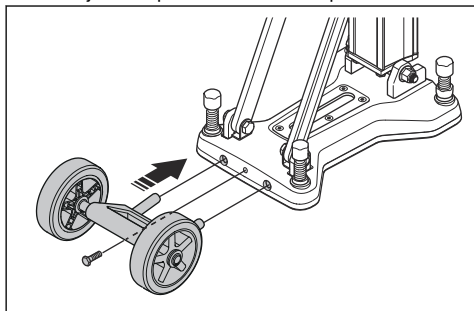
Denne delen beskriver hvordan du monterer og juster produktet.



ADVARSEL: Før du monterer produktet, må du lese monteringsanvisningen og kapitlet om sikkerhet.

Slik fester du hjulsettet (tilbehør)

1. Fest hjulsettet på baksiden av bunnplaten.



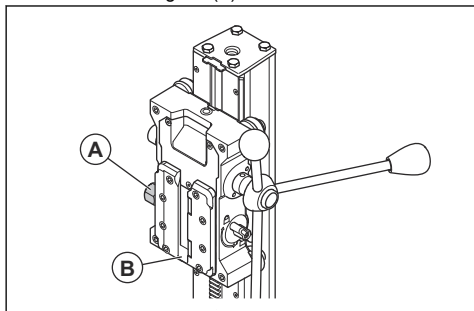
2. Trekk til skruen.

Slik fester du bormotoren



ADVARSEL: Trekk alltid støpselet ut av kontakten før rengjøring, vedlikehold eller montering.

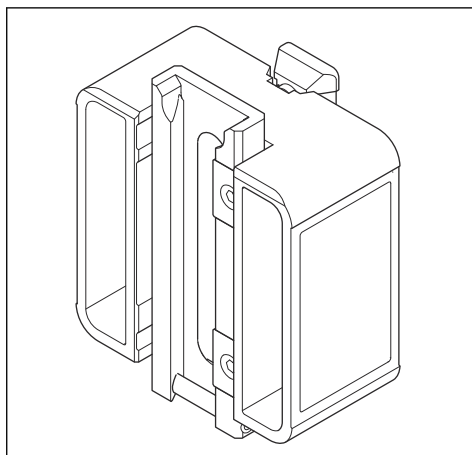
1. Lås opp bormotorvognen (A).
2. Fest bormotoren i sporet (B) på bormotorvognen.
3. Lås bormotorvognen (A).



Hurtigavstandsstykke (tilbehør)

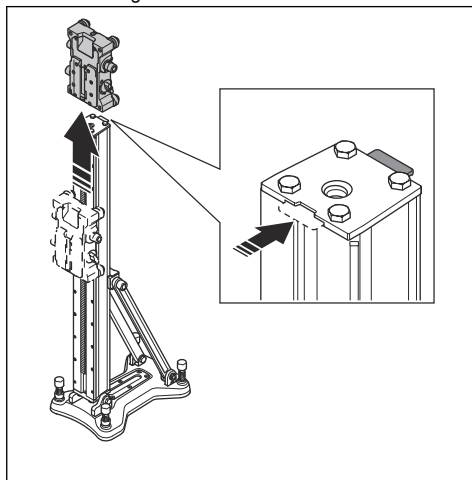
Bruk et hurtigavstandsstykke til boring av store hull. Se *Maksimal bordiameter på side 36* for å velge riktig

hurtigavstandsstykke. Monter hurtigavstandsstykket på bormotoren før du fester bormotoren til borestativet.

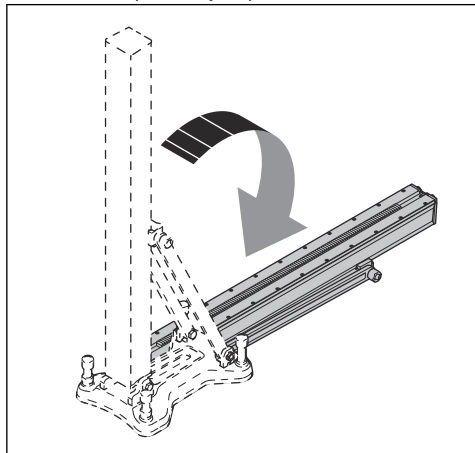


Slik bytter du borestativsøyle (tilbehør)

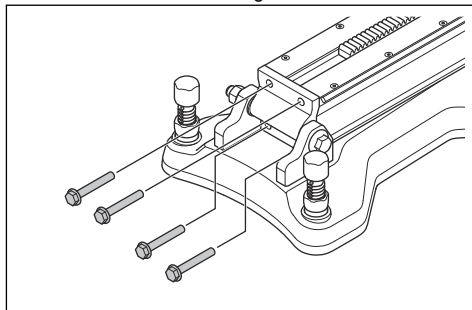
1. Trykk stopplaten til åpen posisjon. Fjern bormotorvognen.



2. Fell borestativsylen helt bakover. Se *Slik justerer du vinkelen på borsøylen på side 34.*



3. Ta av de 4 boltene fra hengselbrakketten.



4. Fjern borestativsylen.
5. Installer borestativsylen i motsatt rekkefølge.

Installasjon

Prosedyrer for installasjon av borestativ

Det finnes 3 prosedyrer som kan brukes til å feste borestativet før en boreoperasjon:

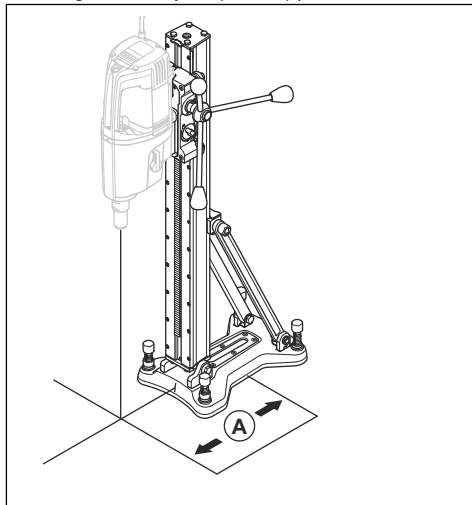
- med en ekspansjonsbolt
- med en vakuumpate
- Med stang som har gjenger, en flensskive og en låsemutter

Slik fester du borestativet med ekspansjonsbolt



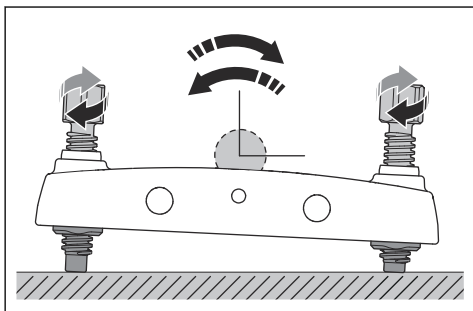
ADVARSEL: Ved boring i tak må det brukes ekspansjonsbolt eller forankringsbolt som er egnet for overflater utsatt for spennkrefter. Bruk bare ekspandere eller forankringsbolter som er godkjent for formålet.

1. Lag et hull for ekspansjonsboltene. Se *Slik fester du ekspansjonsboltene på side 32*. Mål en avstand (A) på 335 mm (13,2 tommer) fra midten av hullet du skal bore. Hvis du bruker hurtigavstandsstykket (tilbehør), endres avstanden. Se *Hurtigavstandsstykke (tilbehør) på side 30*.



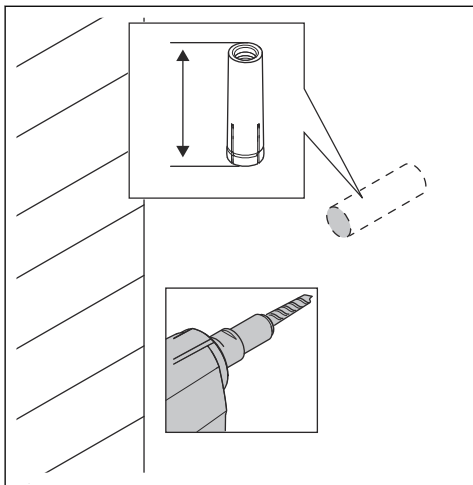
2. Fest bunnplaten med en ekspansjonsbolt.
3. Kontroller at borestativet er strammet på riktig måte.

4. Juster bunnplaten om nødvendig. Bruk nivåjusteringskruene til å justere bunnplaten til overflaten.

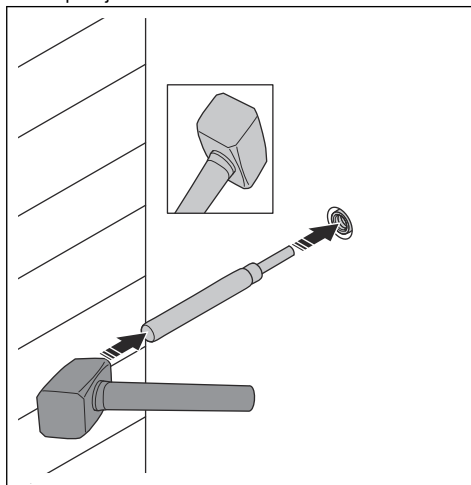


Slik fester du ekspansjonsbolten

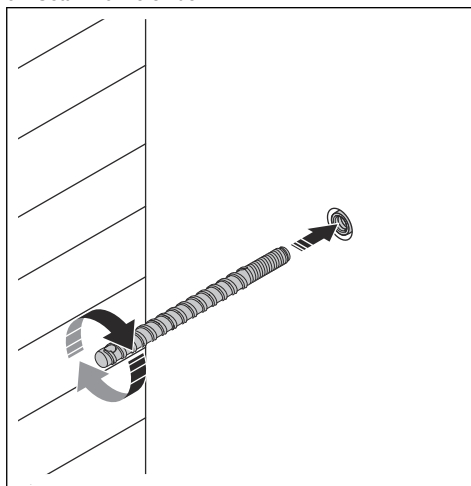
1. Bor et hull til ekspansjonsbolten. Kontroller at dybden er tilstrekkelig. Kontakten må plasseres under overflaten.



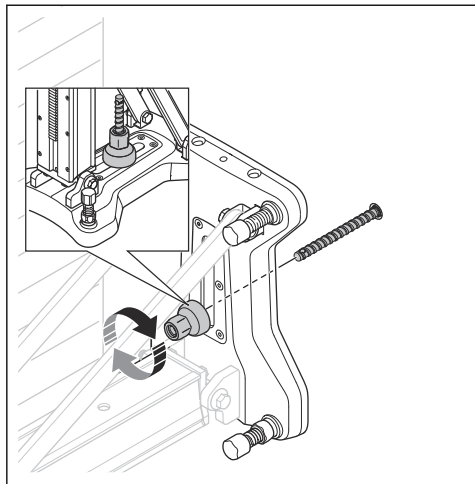
2. Bruk spindel og hammer til å installere ekspansjonsbolten.



3. Sett inn ankerskruen.



4. Monter borestativet med mutteren.



Slik fester du borestativet med en Husqvarna vakuumplate



ADVARSEL: Ikke bruk borestativet i kombinasjon med vakuumplaten når du borer i vegg eller tak.

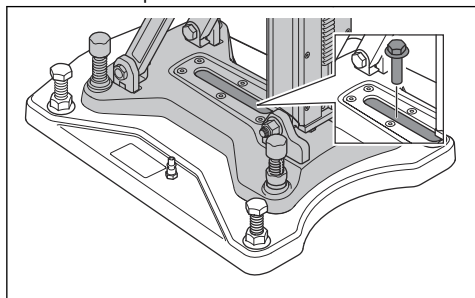


ADVARSEL: Støtteoverflaten må være flat og av god kvalitet. Borestativet kan løsne hvis vakuumplaten ikke er helt forseglet mot overflaten.



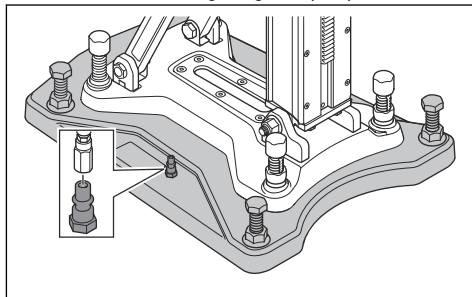
ADVARSEL: Bruk av vakuumplate er bare anbefalt sammen med følgende boremaskiner: HusqvarnaDM 220, DM 280 eller DM 340. Bruk av andre boremaskiner kan føre til at borestativet til løsner.

1. Fest vakuumplaten med bolten.



2. Løsne nivåjusteringsskruene. De må være over bunnen av vakuumplaten.

3. Koble til vakuumslangen og start pumpen.



OBS: Minimumstrykket må være $-0,85$ bar for å forsegle vakuumplaten helt til overflaten.

4. Trekk til justeringsskruene til du merker trykk på skruene.



ADVARSEL: Nivåjusteringsskruene må berøre overflaten når du bruker vakuumplaten. Hvis ikke kan vakuumplaten løsne.

Slik fester du borestativet med en stang som har gjenger

Bruk en stang som går helt gjennom, hvis det er ikke mulig å feste borestativet til veggen eller taket med en ekspansjonsbolt. Bruk flensskivene og mutrene til å stramme stangen.

Bruk

Før du bruker produktet



ADVARSEL: Denne maskinen er konstruert og ment for boring i betong, murstein og ulike steinmaterialer. Maskinen skal ikke brukes på andre måter.



ADVARSEL: Før du borer, må du kontrollere at alle låseskruene er strammet godt. Farlige ulykker kan inntreffe hvis betongkjernen forblir i boret når du drar bormotoren/boret ut fra gulvet, veggen eller taket.



ADVARSEL: Ved boring i tak må det alltid brukes en vannoppsamler som er godkjent for bormotoren, eller en hydraulisk bormotor. Det er fare for at bormaskinen og stativet blir strømførende hvis det kommer vann inn i maskinen.

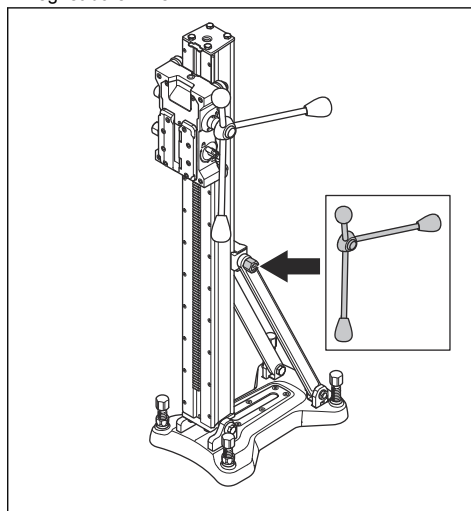


ADVARSEL: Kontroller at endestopperen er montert og fungerer.

1. Les nøye gjennom bruksanvisningen, og sørg for at du har forstått instruksjonene.
2. Hold arbeidsområdet rent og pent for å unngå ulykker.
3. Utfør daglig ettersyn. Se *Daglig vedlikehold av borstativet på side 34*.
4. Bruk personlig verneutstyr. Se *Personlig verneutstyr på side 28*.

Slik justerer du vinkelen på borsøylen

1. Løse låseskruen som låser borsøylen, og still inn egnet borevinkel.



2. Bruk vinkelindikatoren for omtrentlig justering. Hvis høyere presisjon er nødvendig, bruker du alternative metoder for å måle.
3. Trekk til låseskruen på borsøylen. Bruk matespaken. Borsøylen kan vippes 0–90°.

Vedlikehold

Innledning



ADVARSEL: Les og forstå kapittelet om sikkerhet før du utfører vedlikehold på produktet.



ADVARSEL: For å unngå skader må du koble fra strømfedningen før du utfører vedlikehold.

Daglig vedlikehold av borstativet

- Kontroller at skruer og mutre er trukket til.
- Rengjør borestativet utvendig.
- Kontroller at matespaken beveger seg uten motstand.

- Kontroller at girene beveger seg lett og ikke lager støy.
- Undersøk borsøylen, se etter slitasje eller skade.
- Kontroller at bormotorvognen beveger seg lett, og at det ikke er slark mot borsøylen.

Slik rengjør og smører du borestativet



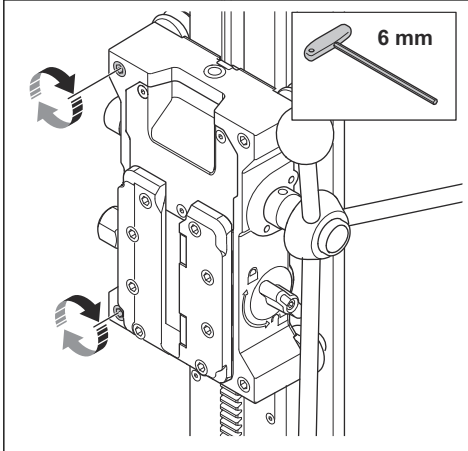
OBS: Hvis du ikke rengjør borestativet, kan det bli skadet.

1. Fjern bormotoren.
2. Rengjør borestativet med høytrykksspyler, og fjern deretter resterende vann med en tørr klut.
3. Smør bevegelige deler på borestativet. Påfør fett på kontaktflatene for å hindre korrosjon.

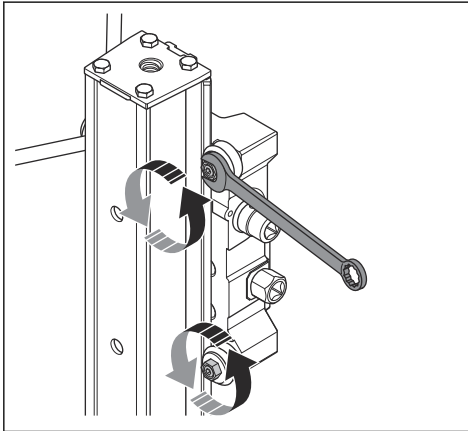
Slik justerer du bormotorvognen

Hvis det er avstanden mellom borsøylen og bormotorvognen, må bormotorvognen justeres.

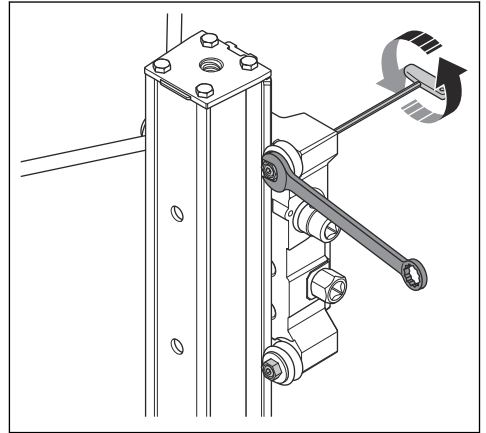
1. Løsne skruene som holder rullakslene.



2. Juster rullakslene. Drei skruen mot urviseren for å flytte ledehjulene i retning av borsøylen.

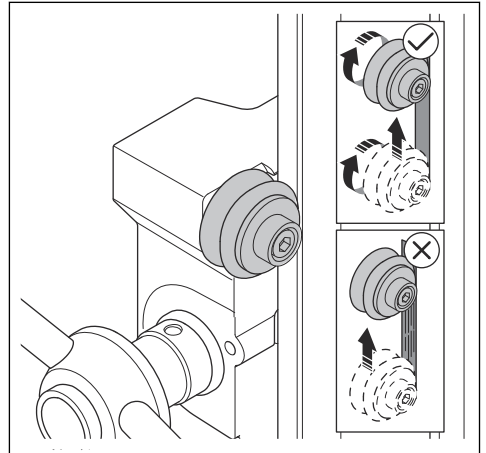


3. Lås ledehjulets stilling med en skrunøkkel. Trekk til skruen for å låse rulleakselen med en unbrakonøkkel.



Merk: Når du har trukket til rullakslene, må det være mulig å dreie dem med matespaken, men ikke for hånd.

4. Bruk matespaken til å bevege motorvognen opp og ned. Kontroller at bormotorvognen beveger seg jevnt på borsøylen. Rullakslene må rotere og ikke bevege seg. Juster om nødvendig rullakslene igjen.



Transport og oppbevaring

Transport og oppbevaring

- Sørg for sikkert feste av produktet under transport for å unngå skader og ulykker.
- Transporthjulene (tilbehør) kan brukes til å transportere stativet med borenheten montert.

- Uten transporthjul må borenheten demonteres fra stativet under transport, ettersom den samlede løftevekten er over 25 kg.
- Oppbevar produktet på et låst sted for å hindre tilgang for barn eller personer som ikke er godkjent.
- Oppbevar bormaskinen og stativet i tørre, frostfrie forhold.

Tekniske data

Tekniske data

Dimensjoner	
Høyde, mm/tommer	1050 / 41,3
Bredde, mm/tommer	240 / 9,4
Dybde, mm/tommer	395 / 15,5
Vekt, kg/lbs	17 / 37,4
Matelengde, mm/tommer	700 / 27,5
Maks. belastning (på håndtak), kg/lbs	120 / 264,5
Borsøylevinkel	0–90°

Maksimal bordiameter

Bormotor	Uten hurtigavstandsstykke, mm/ tommer	Med hurtigavstandsstykke, mm/ tommer
DM 650	400 / 15,7	500 / 19,7
DM 280 / 340	370 / 14,6	470 / 18,5

Service

Godkjent servicesenter

Gå til nettsiden for å finne nærmeste Husqvarna
Construction Products godkjente servicesenter.

EF-samsvarserklæring

EF-samsvarserklæring

Vi, **Husqvarna AB**, SE-561 82 Huskvarna, Sverige, tlf.:
+46-36-146500, erklærer på eget ansvar at produktet:

Beskrivelse	Drillstativ
Merke	Husqvarna
Type/modell	DS 500
ID	Serienumre datert 2019 og senere

fullstendig overholder følgende EU-direktiver og -
forskrifter:

Direktiv/regulering	Beskrivelse
2006/42/EF	«angående maskiner»

og at følgende harmoniserte standarder og/eller tekniske
spesifikasjoner er anvendt:

EN ISO 12100:2010

EN 12348:2000+A1:2009

EN 62841-3-6:2014+A11:2017

Partille, 2019-02-25



Edvard Gulis

Global FoU-direktør

Betongsaging og boring

Husqvarna AB, Bygg og anleggsdivisjon

Innehåll

Introduktion.....	38	Underhåll.....	46
Säkerhet.....	39	Transport och förvaring.....	47
Montering.....	42	Tekniska data.....	48
Installation.....	43	Service.....	48
Drift.....	46	EG-försäkring om överensstämmelse.....	49

Introduktion

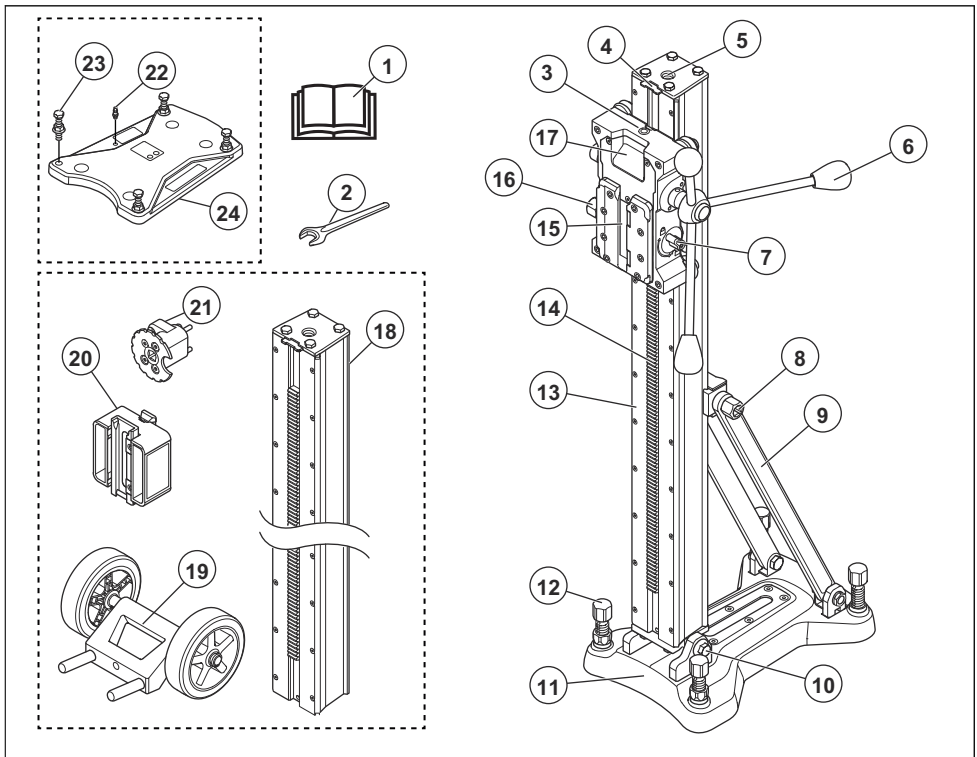
Produktbeskrivning

Husqvarna DS 500 är ett borrstativ för Husqvarna-borrmotorer.

- Stativet är till för borrning i tak, väggar och golv.
- Borrstativet är stabilt och kan användas för borrdimensioner med en maxdiameter på 500 mm.

- Pelaren kan lutas 0–90°.
- Borrstativet har en snabbmonteringsplatta för borrmotorn.
- Matarspaken kan användas till att ställa in pelarlutning och till att låsa snabbfästet.
- Det går att använda en 2 m lång pelare (tillbehör) på borrstativet.

Produktöversikt



1. Bruksanvisning
2. Skiftnyckel, 24–32 mm

3. Nivåindikator
4. Ändstopp

5. Hål för domkraftsskruv (tillbehör)
6. Matarapak
7. Matarhuslås
8. Låsskruv, pelarlutning
9. Stöd
10. Gångjärnsfäste
11. Bottenplatta
12. Skruvar för nivåjustering
13. Borrpelare
14. Kuggstång
15. Låsklammer, snabbmontering
16. Låsskruv, låsklammer
17. Släde
18. Borrpelare, 2 m (tillbehör)
19. Transporthjul (tillbehör)
20. Adapter, distansbricka (tillbehör)
21. AD-fäste (tillbehör)
22. Anslutning för vakuumpump
23. Skruvar för nivåjustering
24. Packning, nedre vakuumsug

Symboler på produkten



Var försiktig och använd produkten på rätt sätt. Den här produkten kan orsaka allvarlig

eller livshotande skada för användaren och andra.



Läs igenom bruksanvisningen noggrant och se till att du förstår instruktionerna innan du använder produkten.



Använd godkända hörselskydd.

Notera: Övriga på produkten angivna symboler/dekaler avser specifika krav för certifieringar på vissa marknader.

Produktansvar

Enligt lagstiftningen för produktansvar ansvarar vi inte för skador som vår produkt orsakar om:

- produkten repareras felaktigt.
- produkten repareras med delar som inte kommer från tillverkaren eller inte har godkänts av tillverkaren
- produkten har ett tillbehör som inte kommer från tillverkaren eller inte har godkänts av tillverkaren.
- produkten inte repareras vid ett godkänt servicecenter eller av en godkänd person.

Säkerhet

Säkerhetsdefinitioner

Varningar, försiktighetsåtgärder och anmärkningar används för att betona speciellt viktiga delar i bruksanvisningen.



WARNING: Används om det finns risk för skador eller dödsfall för föraren eller kringstående om anvisningarna i bruksanvisningen inte följs.



OBSERVERA: Används om det finns risk för skada på produkten, annat material eller det angränsande området om anvisningarna i bruksanvisningen inte följs.

Notera: Används för att ge mer information som är nödvändig i en viss situation.

Använd alltid sunt förnuft



WARNING: Under inga förhållanden får maskinens ursprungliga utformning ändras utan tillstånd från tillverkaren. Använd alltid originalreservdelar. Otillåtna ändringar och/eller tillbehör kan medföra allvarliga eller

livshotande skador på användaren eller andra.

Det är omöjligt att täcka alla tänkbara situationer du kan ställas inför vid användandet av en bormaskin. Var alltid försiktig och använd sunt förnuft. Undvik situationer som du anser dig otillräckligt kvalificerad för. Om du efter att ha läst dessa instruktioner fortfarande känner dig osäker angående tillvägagångssätt ska du rådfråga en expert innan du fortsätter.

Tveka inte att kontakta en återförsäljare om du har frågor angående användning av maskinen. Vi står gärna till tjänst och ger dig råd som hjälper dig att använda maskinen på ett bättre och säkrare sätt.

Låt din Husqvarna-återförsäljare regelbundet kontrollera bormaskinen och göra nödvändiga inställningar och reparationer.

All information och alla data i denna bruksanvisning gällde det datum denna bruksanvisning lämnades till tryck.

Säkerhetsinstruktioner för drift



WARNING: Gå igenom alla säkerhetsvarningar, instruktioner, illustrationer och specifikationer som medföljer det här elverktyget. Om du inte

följer instruktionerna nedan kan det leda till elektriska stötar, brand och/eller allvarliga skador. Spara alla varningar och instruktioner som referens.



WARNING: Det finns alltid en risk för skador vid arbete med produkter som innehåller rörliga delar. Använd skyddshandskar för att undvika kroppsskador.

- Använd personlig skyddsutrustning. Bär alltid skyddsglasögon. Lämplig skyddsutrustning som ansiktsmask, halkfria skyddsskor, hjälm eller hörselskydd minskar risken för personskador.
- Håll barn och åskådare på avstånd när du använder elverktyg. Om du blir distraherad kan du tappa kontrollen.
- Ta bort allt oönskat material från arbetsområdet och se till att arbetsområdet är väl upplyst innan du börjar. Om arbetsområdet inte rengörs och inte är väl upplyst finns det ytterligare risk för olyckor.
- Använd inte elverktyg i explosiva miljöer, t.ex. där det finns brandfarliga vätskor, gaser eller damm. Elverktyg kan ge upphov till gnistor som kan orsaka brand vid kontakt med damm och ångor.
- Om människor och djur plötsligt dyker upp kan du tappa kontrollen över produkten. Därför ska du alltid koncentrera dig och fokusera på uppgiften.
- Använd inte produkten i dåligt väder såsom dimma, regn, hård vind, intensiv kyla eller liknande förhållanden. Riskabla förutsättningar såsom hala underlag kan uppstå på grund av dåligt väder.
- Undersök arbetsområdet innan du använder produkten. Se upp för hinder som innebär risk för plötsliga och skadliga rörelser. Se till att inget material kan lossna och falla eller orsaka skador under användning.
- Kontrollera alltid baksidan av den yta som ska genomborras. Säkra området och markera ut arbetsområdet. Se till att inga personskador eller materialskador kan uppstå.
- Var på din vakt, var uppmärksam på vad du gör och använd sunt förnuft när du använder ett elverktyg. Använd inte elverktyg om du är trött, har druckit alkohol eller om du har tagit andra droger eller mediciner. Ett ögonblick av uppmärksamhet när du använder ett elverktyg kan leda till allvarlig personskada.
- Förebygg att maskinen startar oavsiktligt. Se till att strömbrytaren är fränslagen innan du ansluter elverktyget till en strömkälla och/eller ett batteri samt innan du tar upp eller bär verktyget. Risken för olyckor är stor om du bär elverktyg med fingret på strömbrytaren eller tillför ström till elverktyg med strömbrytaren påslagen.
- Produkten kan få föremål att skjutas ut, vilket kan orsaka skador på operatören. Ta bort justeringsnyckeln och skiftnyckeln innan du startar produkten.

- Tillåt inte dig själv att känna dig för tryggt och bli för avslappnad även om du har erfarenhet av regelbunden användning av verktyg så att du börjar strunta i verktygets säkerhetsprinciper. En slarvig handling kan orsaka allvarlig skada på mindre än en sekund.
- Se till att alla som använder produkten har läst och förstått innehållet i bruksanvisningen.
- Ta på dig ordentliga arbetskläder. Använd inte löst sittande kläder eller smycken. Håll hår och kläder borta från rörliga delar. Lösa kläder, smycken och långt hår kan fastna i rörliga delar. .
- Olyckor kan inträffa om betongkärnan sitter fast i boret när du drar ut bormotorn från golvet eller vägen.
- Håll dig på avstånd från boret när motorn är igång.
- Se till att inga rörledningar eller elkablar är dragna i området där hålet ska borras.
- Lämnar inte produkten när motorn är igång.
- Sträck dig inte för långt. Ha alltid rätt fotfäste och god balans. Det ger dig större kontroll över elverktyget i oväntade situationer.
- Se till att det alltid finns någon mer person i närheten när du använder produkten. Om en olycka skulle inträffa kan du då få hjälp om det behövs.
- Använd inte en produkt med defekt säkerhetsutrustning.
- Utför säkerhetskontroller, underhåll och service enligt denna bruksanvisning. Vissa underhålls- och serviceåtgärder får endast utföras av godkänd servicepersonal. Se avsnittet *Säkerhetsanordningar på produkten på sida 41*
- Kontroll och/eller underhåll ska utföras efter att motorn har stannat och med kontakten fränkopplad från eluttaget.
- Använd inte en produkt som har ändrats från dess fabriksspecifikation.
- Koppla bort kontakten från strömkällan och/eller ta ut batteriet (om det kan tas bort) innan du gör några justeringar, byter tillbehör eller förvarar elverktyget. Sådana förebyggande säkerhetsåtgärder minskar risken för att elverktyget startas oavsiktligt.
- Håll handtagen och greppytorna torra, rena och fria från olja och fett. Hala handtag och greppytor innebär att säker hantering och kontroll över produkten äventyras i oväntade situationer.
- Överbelasta inte produkten. Om du överbelastar produkten kan den skadas.
- Håll alla delar i gott skick och se till att alla fästelement är ordentligt åtdragna.

Personlig skyddsutrustning



WARNING: Läs varningsinstruktionerna nedan innan du använder produkten.

- Använd alltid rätt personlig skyddsutrustning när du använder produkten. Den personliga

skyddsutrustningen eliminerar inte risken för skador. Den personliga skyddsutrustningen minskar skadans allvarlighetsgrad om en olycka inträffar. Be din återförsäljare om hjälp med att välja rätt utrustning.

- Använd godkänt ögonskydd när du använder produkten.
- Använd kraftiga hals säkra kängor med stålhätta.
- Använd kläder som sitter åt men som inte begränsar dina rörelser.
- Kontrollera regelbundet skicket på den personliga skyddsutrustningen.
- Använd godkända, kraftiga skyddshandskar.
- Använd gummiskyddshandskar för att undvika hudirritation från våt betong.
- Använd en godkänd skyddshjälm.
- Använd alltid godkänt hörselskydd när du använder produkten. Oljud under en längre period kan leda till bullerorsakad hörselnedsättning.
- Produkten ger upphov till damm och ångor som innebär hälsofara. Använd ett godkänt andningsskydd.
- Se till att du har ett första hjälpen-kit i närheten.
- Gnistbildning kan uppstå när du använder produkten. Se till att du har en brandsläckare i närheten.
- Bär inte löst sittande kläder, smycken eller andra föremål som kan fastna i rörliga delar. Sätt upp håret ordentligt så att det inte hänger nedanför axlarna.

Säkerhetsanordningar på produkten

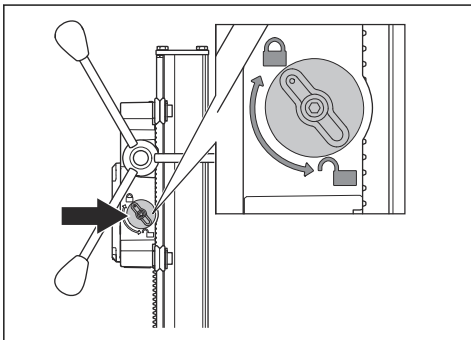


WARNING: Läs varningsinstruktionerna nedan innan du använder produkten.

- Använd inte en produkt med defekta säkerhetsanordningar.
- Kontrollera säkerhetsanordningarna regelbundet. Om säkerhetsanordningarna är defekta ska du prata med din Husqvarna serviceverkstad.

Kontrollera matarhuslåset

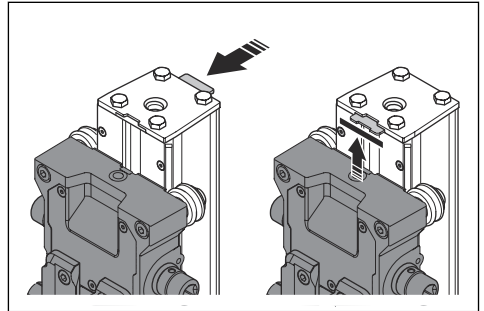
1. Vrid vredet för att låsa motorns matarhus.



2. Känn efter med handkraft att matarhuset är låst mot boppelaren.

Kontrollera boppelarens ändstopp

1. Flytta stopplattan till rätt läge.



2. Se till att matarhuset stannar när det vidrör stopplattan.

Säkerhetsinstruktioner för underhåll



WARNING: Kontroll och/eller underhåll skall utföras med motorn avstängd och kontakten fränkopplad.

- Underhåll produkten och tillbehören. Kontrollera att rörliga delar ligger i linje och inte kärvar. Kontrollera även om det finns skadade delar eller om det föreligger andra förhållanden som kan påverka produktens funktion. Om produkten är skadad ska den repareras innan den används igen.
- Låt en Husqvarna-återförsäljare som endast använder identiska reservdelar underhålla din maskin.

Montering

Introduktion

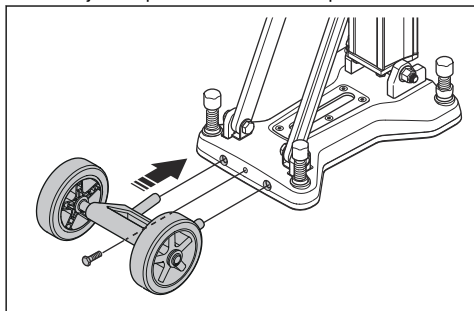
I det här avsnittet beskrivs hur du monterar och ställer in produkten.



WARNING: Läs igenom kapitlet om säkerhet och monteringsanvisningarna innan du monterar produkten.

Montera hjulkit (tillbehör)

1. Fäst hjulkitet på baksidan av bottenplattan.



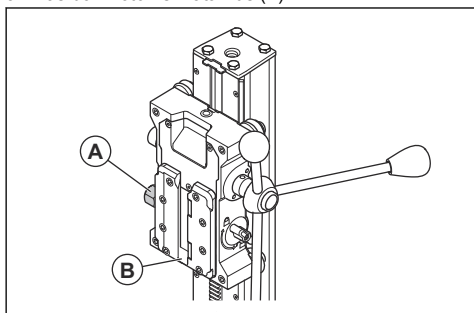
2. Dra åt skruven.

Montera bormotorn



WARNING: Dra alltid ut kontakten ur eluttaget före rengöring, underhåll eller montering.

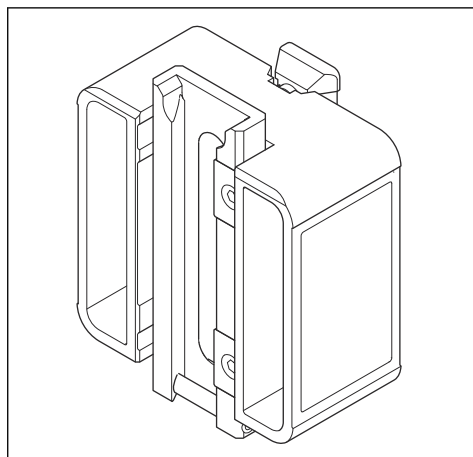
1. Lås upp bormotorns matarhus (A).
2. Fäst bormotorn i spåret (B) på matarhuset.
3. Lås bormotorns matarhus (A).



Distansbricka (tillbehör)

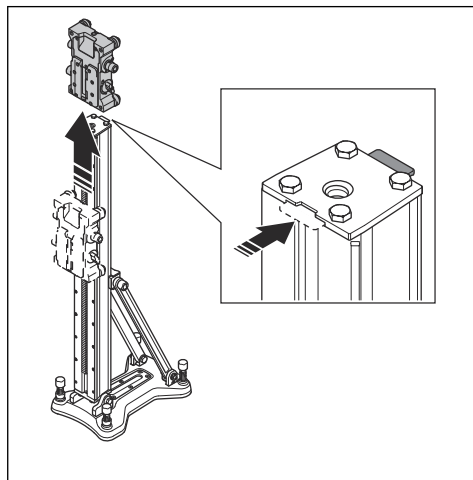
Använd en distansbricka när du borrar hål med stor diameter. Information om hur du väljer rätt distansbricka finns i *Maximal borrhål diameter på sida 48*. Montera

distansbrickan på bormotorn innan du fäster bormotorn på borrstativet.

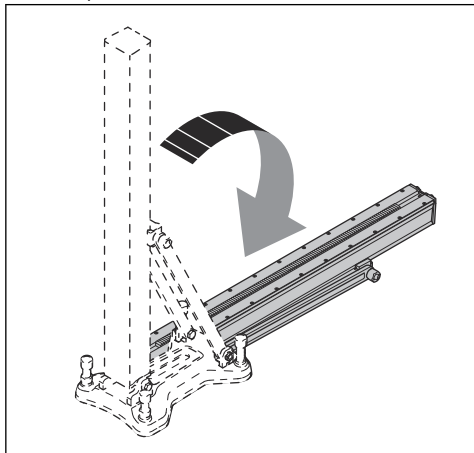


Byta ut stativpelaren (tillbehör)

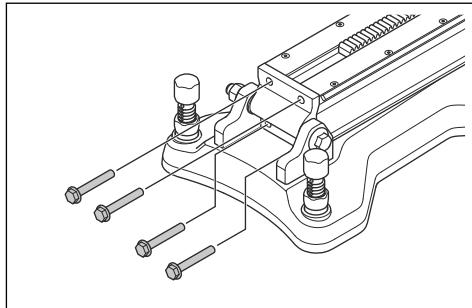
1. Tryck stopplattan till öppet läge. Ta bort bormotorns matarhus.



2. Fäll borrstativet helt bakåt. Se *Justera borrpelarens vinkel på sida 46*.



3. Ta bort de fyra bultarna från gångjärnsfästet.



4. Ta bort stativpelaren.
5. Montera stativpelaren i motsatt ordning.

Installation

Procedurer för installation av borrstativ

Det finns tre procedurer för att fästa borrstativet före borring:

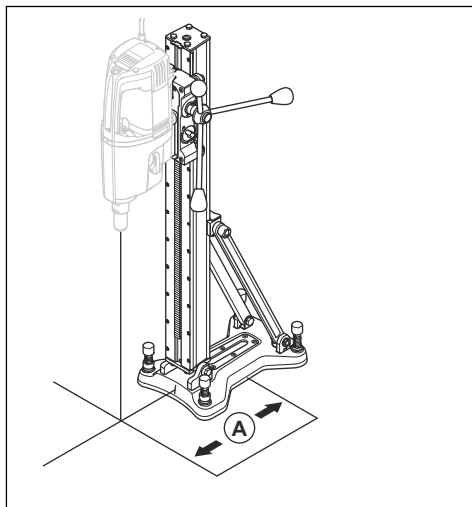
- Med expanderbult.
- Med vakuumpatta.
- Med en stång som har en gänga, en bricka och en låsmutter

Fästa borrstativet med en expanderbult



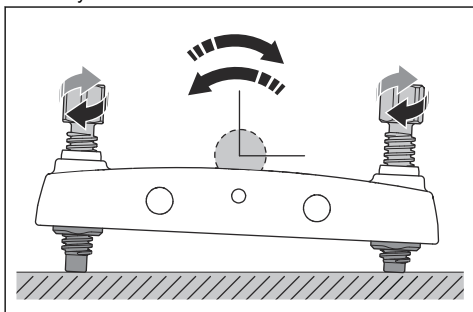
VARNING: Vid tak- och väggborring används endast expander eller ankare som är lämpliga för ytor som utsätts för dragkraft. Använd endast expander eller ankare som är godkända för aktuell tillämpning.

1. Gör ett hål för expanderbulten. Se *Sätta fast expanderbulten på sida 44*. Mät upp ett avstånd (A) på 335 mm (13,2 tum) från mitten av hålet du ska borra. Om du använder en distansbricka (tillbehör) ändras avståndet. Se *Distansbricka (tillbehör) på sida 42*.



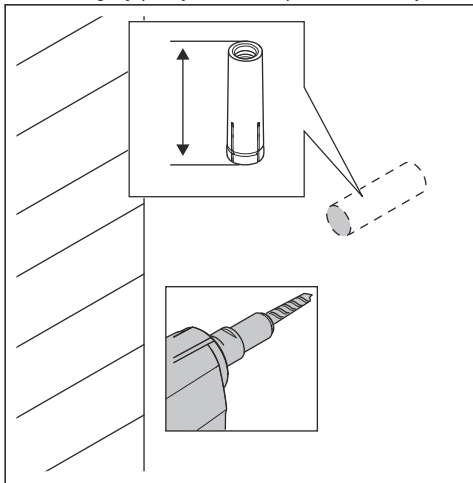
2. Fäst bottenplattan med en expanderbult.
3. Se till att borrstativet sitter ordentligt.

4. Justera bottenplattan om det behövs. Använd nivåjusteringskruvar för att justera bottenplattan efter ytan.

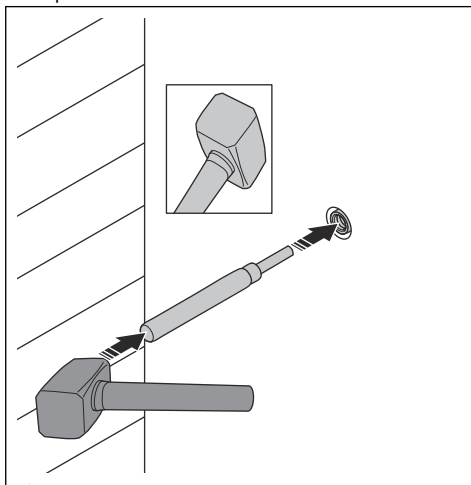


Sätta fast expanderbulten

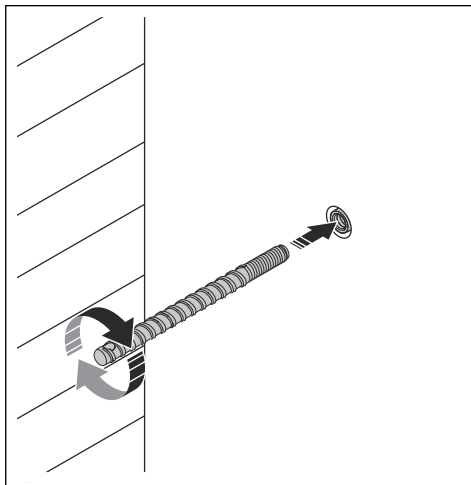
1. Borra ett hål för expanderbulten. Se till att det är tillräckligt djupt. Hylsan måste placeras under ytan.



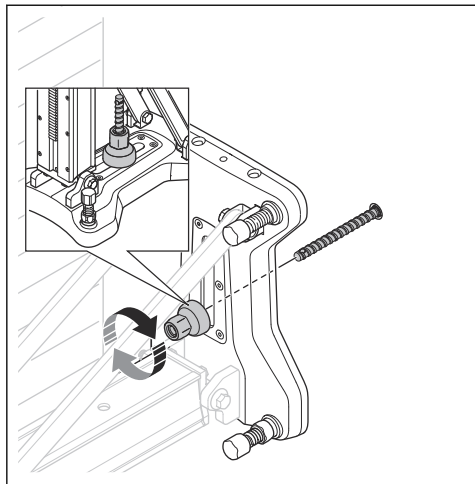
2. Använd slagstycket och en hammare för att montera expanderbulten.



3. Montera ankarskruven.



4. Montera borrstativet med muttern.



Fästa borrstativet med en Husqvarna-vakuumplatta



WARNING: Använd inte borrstativet med vakuumplattan när du borrar i väggar eller tak.

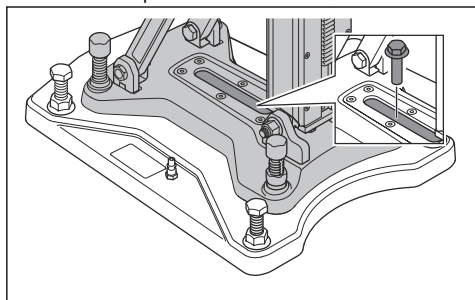


WARNING: Stödytan måste vara plan och av god kvalitet. Borrstativet kan lossna om vakuumplattan inte kan täta helt mot ytan.

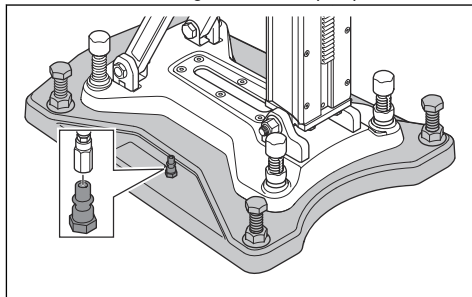


WARNING: Användning av vakuumplatta rekommenderas endast tillsammans med bormaskinerna HusqvarnaDM 220, DM 280 och DM 340. Använder du andra bormaskiner kan borrstativet lossna.

1. Fäst vakuumplattan med bulten.



2. Lossa nivåjusteringsskruvarna. De måste vara ovanför botten på vakuumplattan.
3. Anslut vakuumslangen och starta pumpen.



OBSERVERA: Minimitrycket måste vara $-0,85$ bar för att vakuumplattan ska hållas tätt mot ytan.

4. Dra åt nivåskruvarna tills du känner tryck på skruven.



WARNING: Nivåjusteringsskruvarna måste vidröra ytan när du använder vakuumplattan. Annars kan vakuumplattan lossna.

Fästa borrstativet med en stång som har en gänga

Använd en genomgående stång om det inte går att fästa borrstativet på väggen eller i taket med en expanderbult. Använd brickor och muttrar för att dra åt stången.

Drift

Innan du använder produkten



VARNING: Denna maskin är konstruerad för och avsedd för borrar i betong, tegel och olika stenmaterial. All annan användning är felaktig.



VARNING: Kontrollera före borrar att alla låsskruvar är ordentligt åtdragna. Allvarliga olyckor kan inträffa om betongkärnan sitter fast i borret när du drar ut bormotorn/borren från golvet, väggen eller taket.



VARNING: Vid borrar i tak ska du alltid använda en vattenupsamlare som är godkänd för din bormotor, eller så ska du använda en hydraulisk bormotor. Det finns risk att bormaskinen och stativet blir strömförande om vatten läcker in i maskinen.

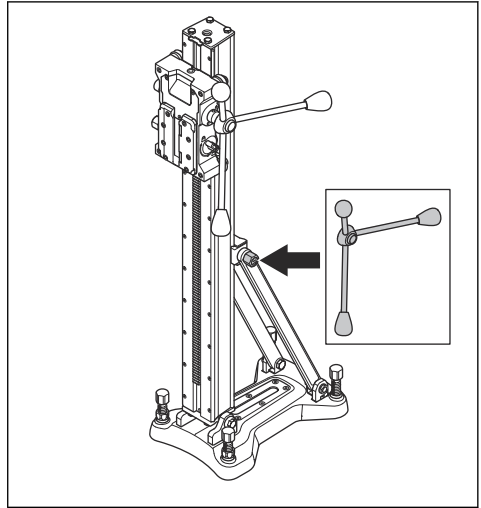


VARNING: Se till att ändstoppet är monterat och fungerar.

1. Läs igenom bruksanvisningen noggrant och se till att du förstår instruktionerna.
2. Håll arbetsområdet rent och upplyst för att undvika olyckor.
3. Utför daglig skötsel. Se *Dagligt underhåll av borrarstativet på sida 46*.
4. Använd personlig skyddsutrustning. Se *Personlig skyddsutrustning på sida 40*.

Justera borrarpelarens vinkel

1. Lossa låsskruven som håller borrarpelaren på plats och ställ in lämplig borrarvinkel.



2. Använd vinkelindikatorn för ungefärlig justering. Om högre precision krävs kan du använda andra metoder för att mäta.
3. Dra åt borrarpelarens låsskruv. Använd matarspaken. Borrarpelaren kan lutats 0–90°.

Underhåll

Introduktion



VARNING: Läs och förstå säkerhetskapitlet innan du utför underhåll på produkten.



VARNING: För att undvika skador ska du koppla bort strömkabeln innan du utför underhåll.

Dagligt underhåll av borrarstativet

- Se till att skruvar och muttrar är åtdragna.
- Rengör utsidan på borrarstativet.
- Kontrollera att matarspaken rör sig utan motstånd.

- Kontrollera att växlarorna rör sig lätt och inte orsakar oljud.
- Undersök borrarpelaren med avseende på slitage eller skador.
- Se till att bormotorns matarhus rör sig lätt och att det inte finns något spel mot borrarpelaren.

Rengöra och smörja borrarstativet



OBSERVERA: Om du inte rengör borrarstativet kan det skadas.

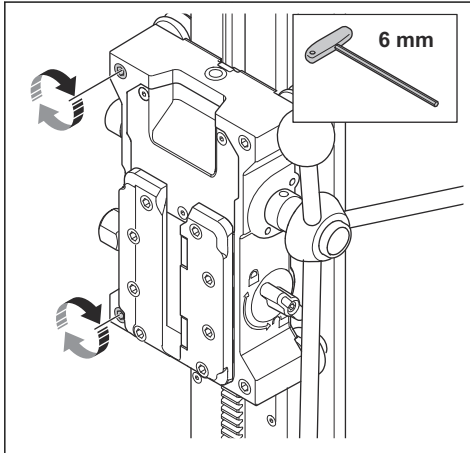
1. Ta bort bormotorn.
2. Rengör borrarstativet med en högtryckstvätt och avlägsna kvarvarande vatten med en torr trasa.

3. Smörj borrstativets rörliga delar. Applicera fett på kontaktytorna för att förhindra korrosion.

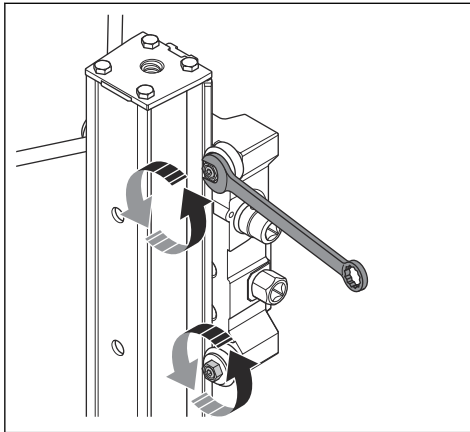
Justera bormotorns matarhus

Om det finns ett avstånd mellan borpelaren och matarhuset måste matarhuset justeras.

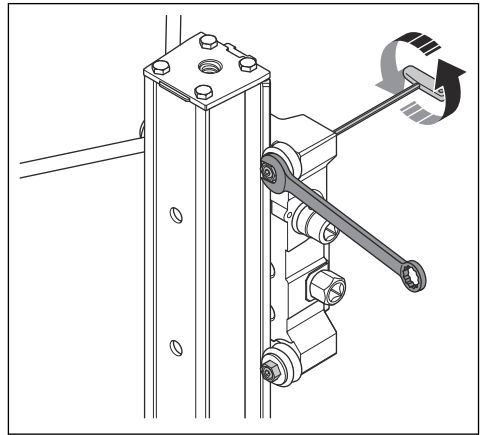
1. Lossa skruvarna som håller fast rullaxlarna.



2. Justera rullaxlarna. Vrid skruven moturs för att flytta styrhjulen i borpelarens riktning.

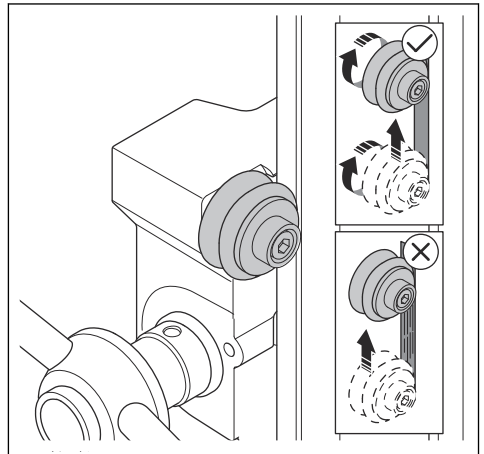


3. Lås styrhjulets läge med en skiftnyckel. Dra åt skruven för att låsa rullaxeln med en insexnyckel.



Notera: När du har dragit åt rullaxlarna ska de kunna vridas med matarspaken men inte för hand.

4. Använd matarspaken för att flytta motorns matarhus uppåt och nedåt. Se till att bormotorns matarhus rör sig jämnt på borpelaren. Rullaxlarna måste rotera och får inte flytta på sig. Justera rullaxlarna igen om det behövs.



Transport och förvaring

Transport och förvaring

- Fäst produkten ordentligt under transport för att förhindra skador och olyckor.
- Transporthjulen för tillbehör kan användas för att transportera stativet med monterad borrenhet.
- Om du inte använder transporthjul måste borrenheten demonteras från stativet under transport

eftersom den kombinerade lyftvikten överstiger 25 kg.

- Förvara produkten i ett låst utrymme för att förhindra åtkomst för barn eller personer som inte är behöriga.
- Förvara bormaskinen och stativet på en torr och frostfri plats.

Tekniska data

Tekniska data

Dimensioner	
Höjd, mm/tum	1 050/41,3
Bredd, mm/tum	240/9,4
Djup, mm/tum	395/15,5
Vikt, kg/lb	17/37,4
Matarlängd, mm/tum	700/27,5
Maxbelastning (på handtag), kg/lb	120/264,5
Borrelarens vinkel	0–90°

Maximal borrhål diameter

Bormotor	Utan distansbricka, mm/tum	Med distansbricka, mm/tum
DM 650	400/15,7	500/19,7
DM 280/340	370/14,6	470/18,5

Service

Godkänt servicecenter

Du hittar ditt närmaste servicecenter som är godkänt för Husqvarna Construction Products via webbplatsen .

EG-försäkran om överensstämmelse

EG-försäkran om överensstämmelse

Vi, **Husqvarna AB**, 561 82 Huskvarna, Sverige, tel:
+46-36-146500, försäkrar på eget ansvar att produkten:

Beskrivning	Borrstativ
Varumärke	Husqvarna
Typ/Modell	DS 500
Identifiering	Serienummer daterade 2019 och framåt

uppfyller alla krav i följande EU-direktiv och förordningar:

Direktiv/förordning	Beskrivning
2006/42/EG	"om maskiner"

och att följande harmoniserade standarder och/eller tekniska specifikationer tillämpas:

EN ISO 12100:2010

EN 12348:2000+A1:2009

EN 62841-3-6:2014+A11:2017

Partille, 2019-02-25



Edvard Gulis

Global R&D Director

Betongsågning och borrar

Husqvarna AB, Construction Division



www.husqvarnacp.com

Originale instruktioner
Alkuperäiset ohjeet
Originale instruksjoner
Bruksanvisning i original

1141275-10



2019-03-07